

---

МЕЖГОСУДАРСТВЕННЫЙ СОВЕТ ПО СТАНДАРТИЗАЦИИ, МЕТРОЛОГИИ И СЕРТИФИКАЦИИ  
(МГС)  
INTERSTATE COUNCIL FOR STANDARDIZATION, METROLOGY AND CERTIFICATION  
(ISC)

---

МЕЖГОСУДАРСТВЕННЫЙ  
СТАНДАРТ

ГОСТ  
32276—  
2013

---

## БИТУМЫ И ПЕКИ

### Определение температуры размягчения по чашке и шару на аппарате Меттлера

Издание официальное



Москва  
Стандартинформ  
2016

## Предисловие

Цели, основные принципы и основной порядок проведения работ по межгосударственной стандартизации установлены в ГОСТ 1.0—2015 «Межгосударственная система стандартизации. Основные положения» и ГОСТ 1.2—2015 «Межгосударственная система стандартизации. Стандарты межгосударственные, правила и рекомендации по межгосударственной стандартизации. Правила разработки, принятия, обновления и отмены»

### Сведения о стандарте

1 ПОДГОТОВЛЕН Техническим комитетом по стандартизации ТК 160 «Продукция нефтехимического комплекса», Федеральным государственным унитарным предприятием «Всероссийский научно-исследовательский центр стандартизации, информации и сертификации сырья, материалов и веществ» (ФГУП «ВНИЦСМВ») на основе собственного перевода на русский язык англоязычной версии стандарта, указанного в пункте 5

2 ВНЕСЕН Федеральным агентством по техническому регулированию и метрологии

3 ПРИНЯТ Межгосударственным советом по стандартизации, метрологии и сертификации по переписке (протокол от 28 августа 2013 г. № 58-П)

За принятие проголосовали:

Краткое наименование страны по МК (ИСО 3166) 004—97	Код страны по МК (ИСО 3166) 00—97	Сокращенное наименование национального органа по стандартизации
Беларусь	BY	Госстандарт Республики Беларусь
Казахстан	KZ	Госстандарт Республики Казахстан
Киргизия	KG	Кыргызстандарт
Молдова	MD	Молдова-Стандарт
Россия	RU	Росстандарт
Таджикистан	TJ	Таджикстандарт
Узбекистан	UZ	Узстандарт

4 Приказом Федерального агентства по техническому регулированию и метрологии от 28 августа 2013 г. № 753-ст межгосударственный стандарт ГОСТ 32276—2013 введен в действие в качестве национального стандарта Российской Федерации с 1 января 2015 г.

5 Настоящий стандарт идентичен стандарту ASTM D 3461—07 «Стандартный метод определения температуры размягчения битума и пека (метод чашки и шара Меттлера)» [«Standard test method for softening point of asphalt and pitch (Mettler cup-and-ball method)», IDT].

Стандарт разработан Комитетом ASTM D04 «Дорожные материалы».

Наименование настоящего стандарта изменено относительно наименования указанного стандарта для приведения в соответствие с ГОСТ 1.5—2001 (подраздел 3.6).

Официальные экземпляры стандарта ASTM, на основе которого подготовлен настоящий межгосударственный стандарт, стандарты ASTM, на которые даны ссылки, имеются в национальном органе по стандартизации.

Сведения о соответствии ссылочных международных стандартов межгосударственным стандартам приведены в дополнительном приложении ДА.

6 ВВЕДЕН ВПЕРВЫЕ

7 ПЕРЕИЗДАНИЕ. Декабрь 2016 г.

*Информация об изменениях к настоящему стандарту публикуется в ежегодном информационном указателе «Национальные стандарты», а текст изменений и поправок — в ежемесячном информационном указателе «Национальные стандарты». В случае пересмотра (замены) или отмены настоящего стандарта соответствующее уведомление будет опубликовано в ежемесячном информационном указателе «Национальные стандарты». Соответствующая информация, уведомление и тексты размещаются также в информационной системе общего пользования — на официальном сайте Федерального агентства по техническому регулированию и метрологии в сети Интернет ([www.gost.ru](http://www.gost.ru)).*

© Стандартиформ, 2016

В Российской Федерации настоящий стандарт не может быть полностью или частично воспроизведен, тиражирован и распространен в качестве официального издания без разрешения Федерального агентства по техническому регулированию и метрологии

**БИТУМЫ И ПЕКИ****Определение температуры размягчения по чашке и шару  
на аппарате Меттлера**

Bitumens and pitches. Determination of softening point by cup and ball of the Mettler apparatus

Дата введения — 2015—01—01

**1 Область применения**

1.1 Настоящий стандарт устанавливает метод определения температуры размягчения битумов и пеков в диапазоне температур от 50 °С до 180 °С на аппарате Меттлера по чашке и шару, который дает результаты, сопоставимые с результатами, по методу ASTM D 36.

**П р и м е ч а н и е** — Если температура размягчения битума, определенная по чашке и шару на аппарате Меттлера, не соответствует установленным требованиям, арбитражным является метод по ASTM D 36.

1.2 В настоящем стандарте не предусмотрено рассмотрение всех вопросов обеспечения безопасности, связанных с его использованием. Пользователь настоящего стандарта несет ответственность за установление соответствующих правил по технике безопасности и охране здоровья, а также определяет целесообразность применения законодательных ограничений перед его использованием.

**2 Нормативные ссылки**

Для применения настоящего стандарта необходимы следующие ссылочные документы.

Для недатированных ссылок применяют последнее издание ссылочного документа (включая все его изменения)<sup>1)</sup>.

ASTM A 314 Specification for stainless steel billets and bars for forging (Спецификация на заготовки и бруски из нержавеющей стали дляковки)

ASTM D 36 Test method for softening point of bitumen (ring-and-ball apparatus) [Метод определения температуры размягчения битумов (аппарат кольца и шара)]

ASTM D 140 Practice for sampling bituminous materials (Методы отбора проб битуминозных материалов)

ASTM D 4296 Standard practice for sampling pitch (Стандартный метод отбора проб пека)

**3 Сущность метода**

3.1 Температуру размягчения по настоящему стандарту определяют как температуру, при которой образец битума, помещенный в цилиндрическую чашку с отверстием в дне диаметром 6,5 мм и нагреваемый с линейной скоростью, стекает вниз на расстояние 19 мм под действием свинцового шарика диаметром 8 мм, расположенного по центру поверхности образца, и прерывает луч света.

**4 Назначение и применение**

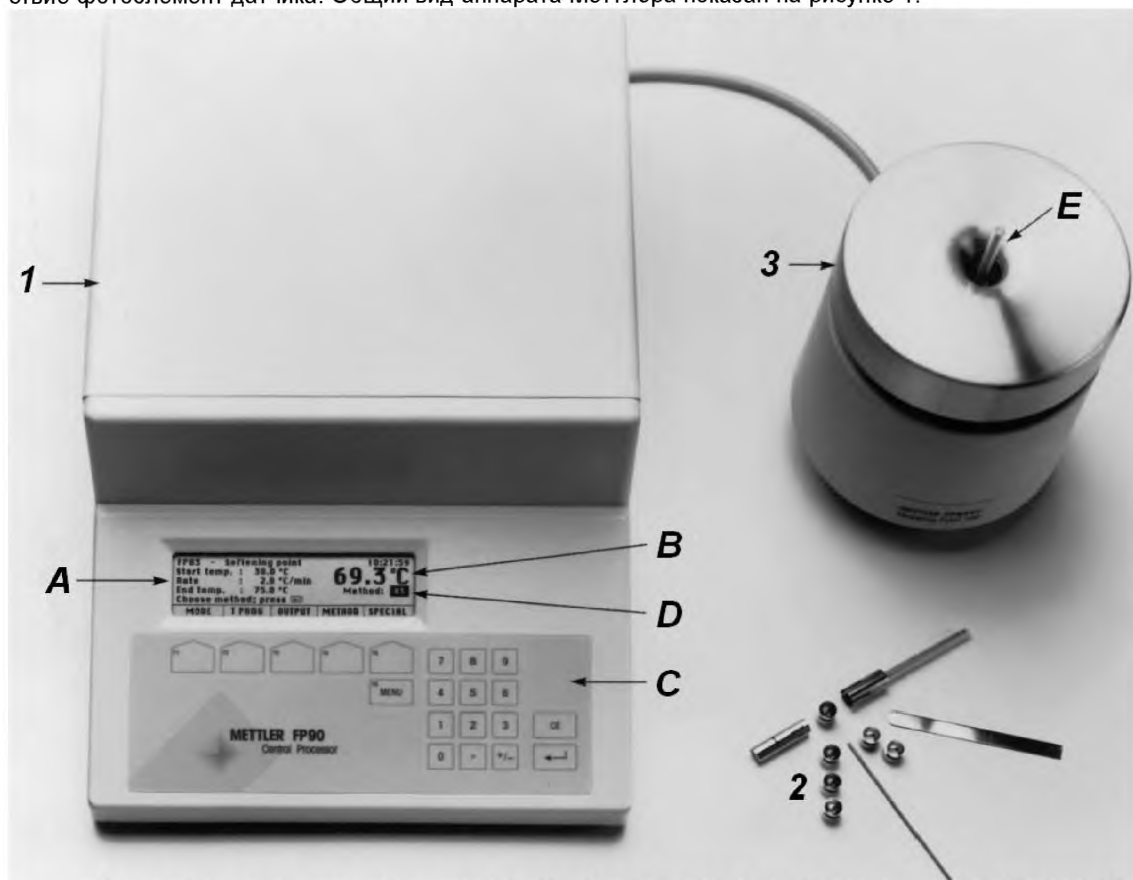
4.1 Битумы и пеки при нагревании не проходят через фазовый переход между твердым и жидким состоянием и поэтому не имеют истинных температур плавления. При повышении температуры они постепенно размягчаются или становятся менее вязкими. Для получения воспроизводимых результатов испытания температуру размягчения можно определить произвольным, но четко установленным методом.

<sup>1)</sup> По вопросу стандартов ASTM следует посетить ASTM website, [www.astm.org](http://www.astm.org) или обратиться к службе ASTM по работе с клиентами на [service@astm.org](mailto:service@astm.org). Относительно тома ежегодного сборника стандартов ASTM следует обратиться на страницу ASTM Website standard's Document Summary.

4.2 Настоящий метод является одним из способов определения однородности поставляемого продукта.

## 5 Аппаратура

5.1 Для определения температуры размягчения по настоящему методу используют аппарат Меттлера<sup>1)</sup>. Доступные в продаже аппараты состоят из блока управления с цифровым индикатором температуры, совмещенного с нагревателем, картриджами для образцов и вспомогательным оборудованием. Блок управления автоматически регулирует скорость нагрева печи. Температура размягчения фиксируется на дисплее, нагревание прекращают, когда стекающий образец приводит в действие фотозлемент датчика. Общий вид аппарата Меттлера показан на рисунке 1.



1 – контрольно-вычислительный блок; А – ЖК-дисплей с руководством для оператора; В – указатель температуры; С – клавиатура с функциональными клавишами F1 – F6; D – номер выбранного метода; 2 – картриджи со вспомогательным оборудованием; 3 – измерительная ячейка FP83HT; E – держатель образца

Рисунок 1 – Общий вид аппарата Меттлера FP-5/53

### 5.1.1 Блок управления

Блок управления, обеспечивающий непрерывное линейное увеличение температуры от 25 °С до 250 °С со скоростью 2 °С/мин. При испытании цифровой дисплей показывает температуру с точностью до 0,1 °С.

### 5.1.2 Нагревательный блок

<sup>1)</sup> Аппарат можно приобрести в Mettler Toledo, Inc., Balances and Instruments, 69 Princeton-Hightstown Rd., Hightstown, NJ 08520-0071.

Нагревательный блок, обеспечивающий нагревание чашки с образцом по 5.1.3 с линейной скоростью  $(2,0 \pm 0,3)$  °С/мин. Блок включает сенсорную систему, фиксирующую температуру размягчения с точностью до  $0,1$  °С.

#### 5.1.3 Блок с чашкой для образцов

Чашка из хромированной латуни или нержавеющей стали, соответствующей требованиям ASTM A 314 для типа 303 (UNS 530300), размерами, приведенными на рисунке 2. Чашку помещают в блок таким образом, чтобы испытуемый образец при достижении температуры размягчения стекал на расстояние  $19$  мм, прерывал луч света и программа нагрева останавливалась.

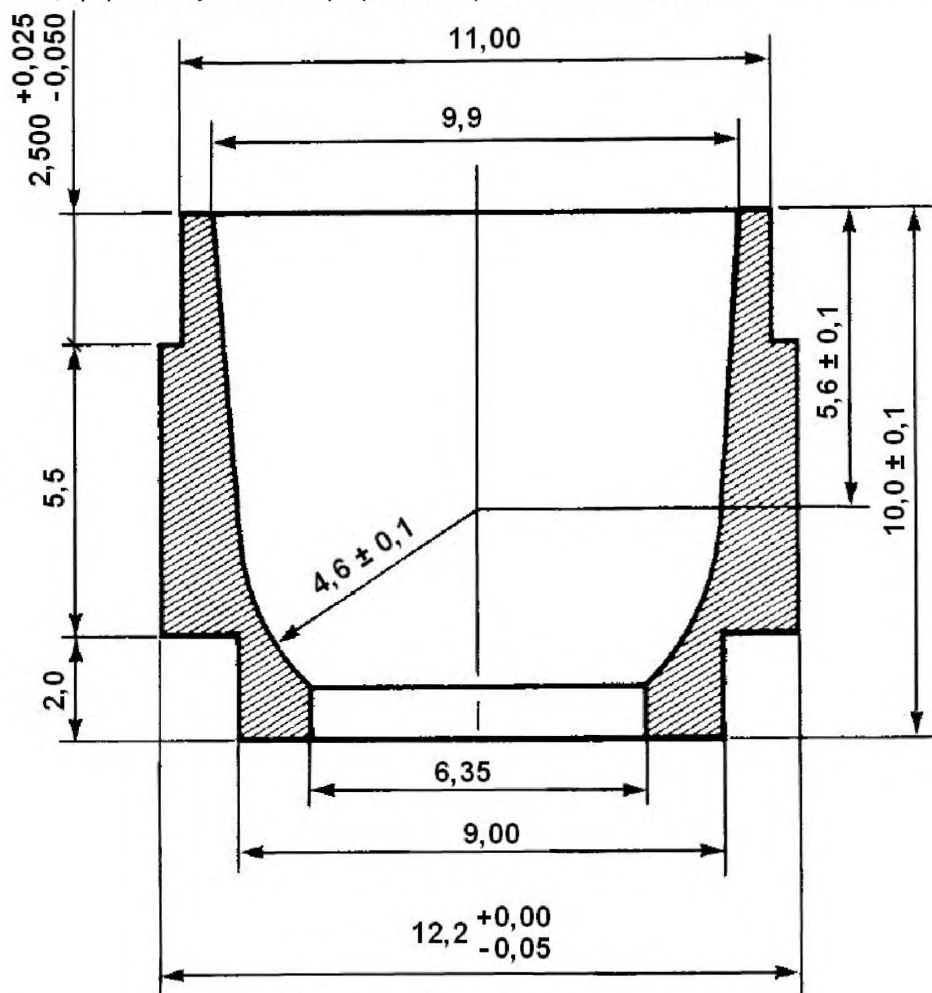


Рисунок 2 – Чашка для образцов

#### 5.1.4 Свинцовый шарик

Свинцовый шарик массой  $(3,2 \pm 0,1)$  г. Можно использовать дробь калибра А32.

## 6 Реактивы

6.1 Ксилол технический.

## 7 Калибровка аппарата Меттлера

7.1 Периодически проводят калибровку аппарата для установления соответствия температуры, показываемой прибором, стандарту. Для калибровки аппарата вместо чашек для испытания образцов используют специальные чашки с отверстием в дне диаметром 2,8 мм.

7.2 Для калибровки используют бензойную кислоту класса ч. д. а, или эталонной чистоты. Бензойную кислоту из-за гигроскопичности хранят в плотно закрытой таре и заменяют свежей порцией из только что открытой тары при подозрении на гидратацию или другое загрязнение.

### 7.3 Проведение калибровки

#### 7.3.1 Заполнение чашки для испытания

Чашку ставят на чистую ровную поверхность. Помещают небольшое количество кристаллов бензойной кислоты и прессуют стержнем диаметром 4,5 мм. Убеждаются, что отверстие в дне чашки полностью заполнено. Добавляют еще некоторое количество кристаллов кислоты и снова прессуют до полного заполнения чашки бензойной кислотой. Удаляют кристаллы с наружной поверхности чашки.

7.3.2 Нагревают нагревательный блок аппарата Меттлера до температуры 121 °С и поддерживают эту температуру. Помещают картридж с бензойной кислотой в нагревательный блок так, чтобы прорези для светового луча были расположены правильно. Выдерживают при заданной температуре не менее 30 с для установления равновесия температуры нагревателя и образца в картридже и запускают программу автоматического нагрева со скоростью 0,2 °С/мин. Температура повышается до достижения температуры каплепадения, затем поддерживается постоянной и фиксируется на дисплее.

#### 7.3.3 Очистка

Вынимают собранный картридж. Убеждаются, что образец прошел через световой луч и не произошло преждевременного срабатывания датчика. При подозрении на неисправность аппарата процедуру повторяют. Тщательно осматривают аппарат, чтобы внутри не осталось испытуемого вещества. Шпателем по форме контура чашки удаляют большую часть кислоты из чашки и нижней части картриджа. Моют чашку и картридж ксилолом или другим подходящим растворителем для удаления всех следов кислоты.

#### 7.3.4 Оформление результатов

Если значение полученной температуры каплепадения не соответствует  $(123,5 \pm 0,5)$  °С, испытание повторяют. Если результат второго определения температуры отличается от 123,5 °С более чем на 0,6 °С, определяют температуру каплепадения для свежего образца бензойной кислоты. Если отклонение превышает 0,6 °С, прибор повторно калибруют или ремонтируют. Используют инструкции изготовителя прибора.

## 8 Отбор проб

8.1 Пробы битума отбирают по ASTM D 140, пробы пека — по ASTM D 4296. Пробы не должны содержать примесей. Тщательно перемешивают пробы перед отбором аликвоты образца для испытания или обезвоживания.

### 8.2 Подготовка образца пека

8.2.1 Если твердый образец содержит свободную воду, пробу сушат на воздухе до постоянной массы при температуре не более 60 °С.

8.2.2 Если образец жидкий, проверяют наличие пены на поверхности, которая может свидетельствовать о присутствии воды. При обнаружении пены выдерживают образец при температуре приблизительно 125 °С в открытом сосуде до исчезновения на поверхности пены. Не допускают перегрева. При спадании пены нагревание прекращают. Продолжают испытание по 9.1.

8.2.3 Измельчают высушенные образцы пека до частиц размером 6–12 мм. Насыпают образец пека в контейнер высотой, равной или превышающей его ширину, и объемом не менее 50 см<sup>3</sup> до половины высоты. Помещают контейнер на горячую плиту, в термостат или баню. Не используют открытый огонь для плавления пека. После полного расплавления осторожно и тщательно перемешивают пек, избегая попадания пузырьков воздуха. Максимальная температура расплавленного пека не должна превышать ожидаемую температуру размягчения более чем на 50 °С. Любую образовавшуюся пену удаляют.

### 8.3 Подготовка образца битума

8.3.1 Нагревают образец до жидкого состояния при постоянном перемешивании, не допуская локального перегрева. Температура нагревания не должна превышать ожидаемую температуру размягчения битума более чем на 110 °С (200 °F). Не допускают попадания воздушных пузырьков в образец.

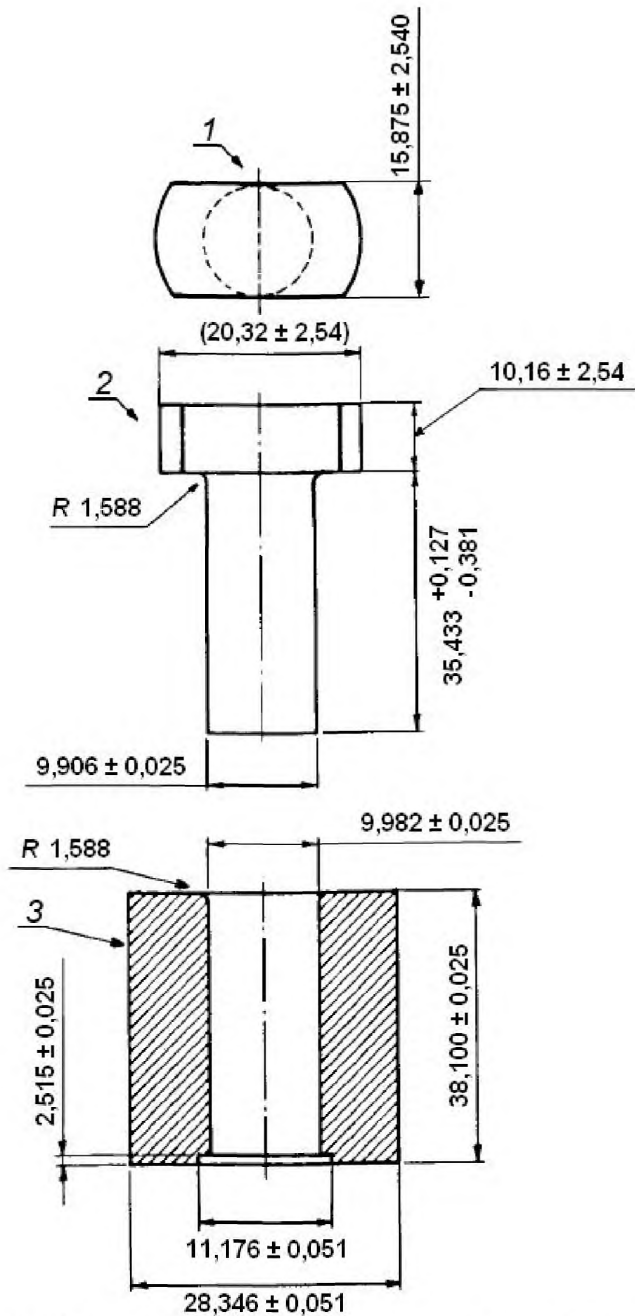
8.3.2 Доводят температуру образца битума до температуры наливания в течение не более 2 ч.

## 9 Подготовка образца к испытанию

9.1 Готовят образец для испытания, слегка переполняя образцом чашку, расположенную на латунной пластине. Держат наливной носик контейнера близко к поверхности чашки для сведения к минимуму попадание пузырьков воздуха. Для наливания используют лезвие шпателя. Охлаждают образец в чашке до затвердевания, используя при необходимости холодную воду. Удаляют излишки образца с поверхности чашки, соскребая подогретым ножом или шпателем по направлению к себе. Чашку удерживают пинцетом или щипцами или помещают в деревянный блок с отверстиями, соответствующими размеру чашки. Не следует срезать избыток образца движением от себя или в сторону, так как это может вытащить образец из формы и создать внутреннюю пустоту, которую нелегко обнаружить и которая существенно изменит результат испытания.

9.2 В качестве альтернативного метода, позволяющего избежать возможных потерь летучих веществ при расплавлении, можно использовать прессование холодного твердого образца в чашке для испытания. Из представительной порции образца выбирают чистые сухие куски без пыли и измельчают их до размера не более 2 мм. Помещают чашку для образца в пресс-форму (см. рисунки 3–5). Помещают собранную пресс-форму со вставленным выталкивателем на нижнюю пластину гидравлического пресса. Насыпают около 2 г измельченного образца в верхнюю часть пресс-формы и вставляют верхний плунжер. Сжимают образец в чашке с общим давлением на плунжер 22,24 кН (5000 фунт-силы). Выдерживают это давление не менее 15 с. Избыточное давление может привести к выходу из строя чашки для образца в результате деформации. Вынимают пресс-форму из гидравлического пресса и вращают верхнюю половину пресс-формы, сохраняя при этом нижнюю половину неподвижной. Это позволяет образцу отделиться от верхней части чашки. Разделяют две части пресс-формы и вынимают чашку с образцом из нижней половины. Для удаления чашки можно надавить на выталкиватель, используя стержень небольшого диаметра, установленный на опорной плите. Очищают пресс-форму от оставшегося материала, чтобы избежать смещения или залипания во время следующего использования. Этот метод не используют для пеков с температурой размягчения ниже 80 °С без предварительного охлаждения пресс-формы до температуры ниже комнатной.

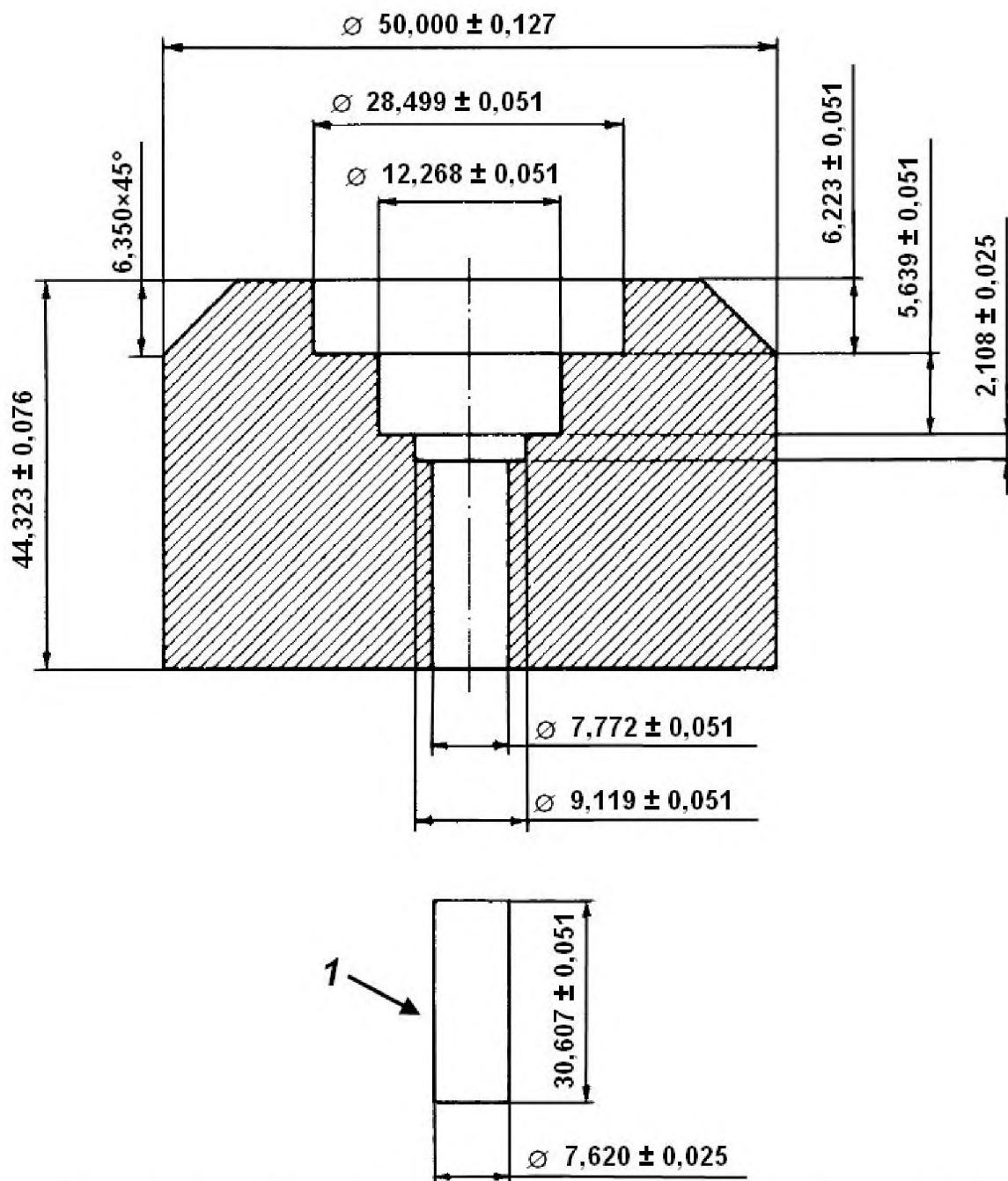




1 – плоскость длиной 15,875 мм; 2 – верхний плунжер (должен совпадать с верхней частью пресс-формы); 3 – верхняя часть пресс-формы

Примечание – Диаметры соосны. Обе части пресс-формы изготовлены из закаленной инструментальной стали и доведены до конечных размеров.

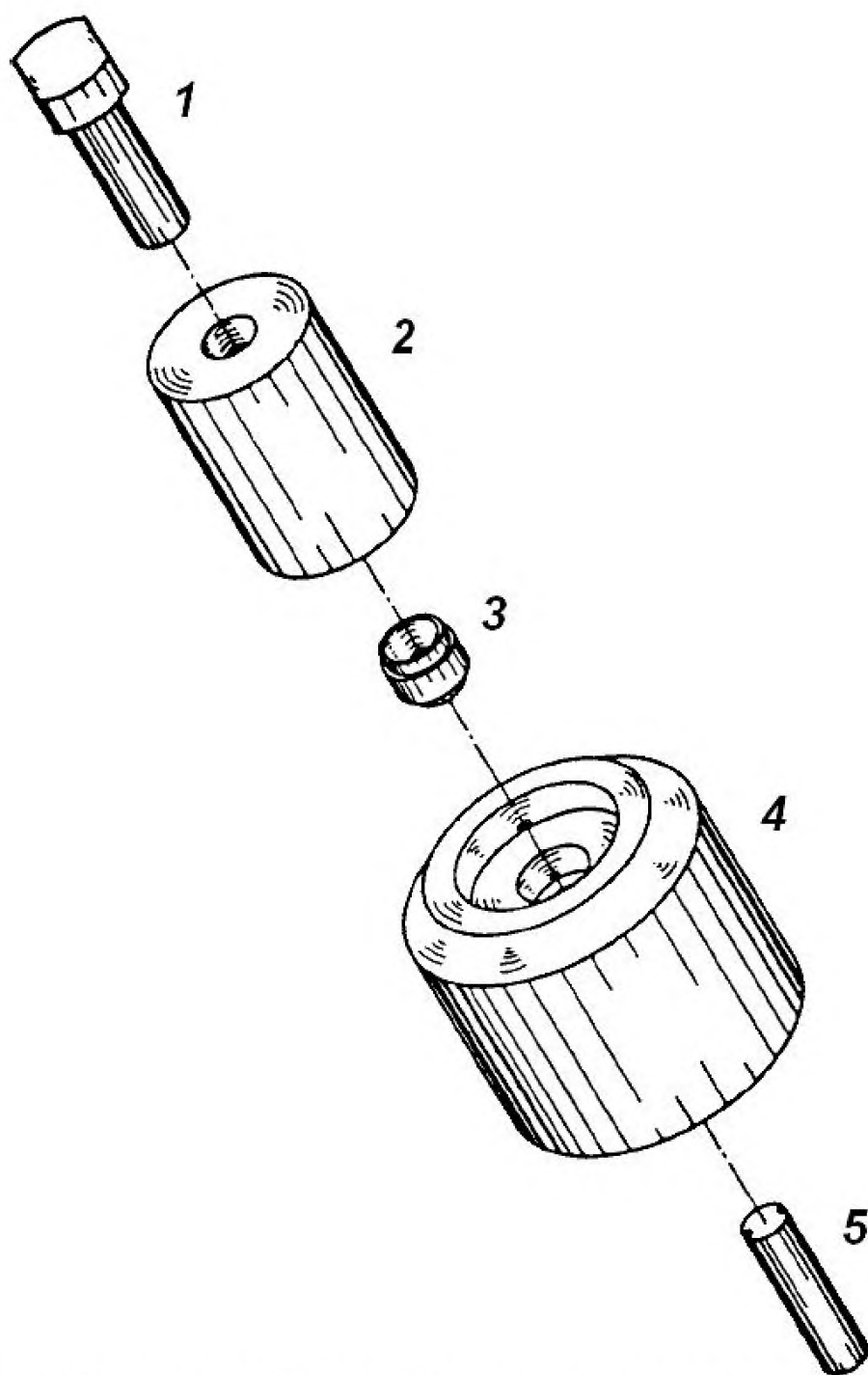
Рисунок 3 – Верхняя половина пресс-формы для прессования битума или пека в чашке



1 – выталкиватель, должен совпадать с отверстием диаметром 7,772 мм в нижней половине пресс-формы и быть гладким с обоих концов

П р и м е ч а н и е – Диаметры должны быть соосны. Обе части изготовлены из нержавеющей стали.

Рисунок 4 – Нижняя половина пресс-формы для прессования битума или пека в чашке



1 – верхний плунжер; 2 – верхняя половина пресс-формы; 3 – чашка для образца; 4 – нижняя половина пресс-формы; 5 – выталкиватель

Рисунок 5 – Сборка пресс-формы для прессования битума или пека в чашке

## 10 Проведение испытаний

10.1 Настоящий метод измерения температуры размягчения битумов и пеков с использованием аппарата Меттлера был разработан для дублирования результатов, полученных по ASTM D 36.

10.2 Устанавливают температуру печи на 20 °С – 25 °С ниже ожидаемой температуры размягчения образца и поддерживают эту температуру в течение нескольких минут (см. примечание). Устанавливают чашку для образца в картридж, помещают свинцовый шарик аккуратно в центр верхней части образца. Шарик можно слегка нагреть для образования небольшого углубления в образце и обеспечения его надлежащего размещения во время проведения испытаний. Устанавливают собранный картридж в нагреватель так, чтобы прорези для светового луча были расположены правильно. Поддерживают установленную температуру для установления равновесия температуры образца и нагревателя в течение не менее 30 с после установления картриджа и включают автоматическое нагревание со скоростью 2 °С/мин. Проводят нагревание при этой скорости до температуры каплепадения, после чего на цифровом дисплее будет фиксироваться постоянная температура. Записывают эту температуру, как температуру размягчения образца.

**Примечание** – При разногласиях покупатель и поставщик должны договориться о точной начальной температуре испытания.

10.3 После завершения испытания немедленно вынимают собранный картридж. Убеждаются, что образец прошел через световой луч и не произошло преждевременного срабатывания датчика. Если подозревают неисправность, результат не учитывают и испытание повторяют. Тщательно осматривают аппарат, чтобы в нем не осталось никаких частиц образца.

10.4 Чашки для образца помещают верхней стороной на твердую поверхность и удаляют оставшийся образец. Используют шпатель, совпадающий с формой контура чашки, и круговыми движениями удаляют оставшиеся частицы. Проверяют и чистят свинцовый шарик, не допуская его повреждения. При необходимости промывают аппарат ксилолом или другим подходящим растворителем для его полной очистки.

## 11 Отчет

11.1 Регистрируют температуру размягчения с точностью до 0,1 °С. При преобразовании температуры в градусы Фаренгейта ее регистрируют с точностью до 0,2 °F. Опыт показывает, что повторные испытания не нужны. При обнаружении ошибки или подозрении на неверное проведение испытания результат не учитывают и проводят повторное испытание.

## 12 Прецизионность и отклонение

12.1 Для оценки приемлемости результата (с 95%-ной доверительной вероятностью) используют следующие критерии.

### 12.1.1 Повторяемость

Расхождение между двумя результатами испытаний, полученными одним и тем же оператором с использованием одной и той же аппаратуры при постоянных рабочих условиях на идентичном исследуемом материале при нормальном и правильном использовании метода, может превышать 0,5 °С только в одном случае из 20.

### 12.1.2 Воспроизводимость

Расхождение между двумя независимыми результатами испытаний, полученными разными операторами в разных лабораториях на идентичном исследуемом материале при нормальном и правильном использовании метода, может превышать 1,5 °С только в одном случае из 20.

### 12.1.3 Отклонение

Метод определения температуры размягчения не имеет отклонения, так как значение температуры размягчения определяют только в терминах настоящего стандарта.

**Приложение ДА**  
**(справочное)**

**Сведения о соответствии ссылочных международных стандартов  
межгосударственным стандартам**

Таблица ДА1

Обозначение ссылочного международного стандарта	Степень соответствия	Обозначение и наименование межгосударственного стандарта
ASTM A 314—08	—	*
ASTM D 36—09	IDT	ГОСТ 32054—2013 «Битумы нефтяные. Определение температуры размягчения по кольцу и шару»
ASTM D 140—09	IDT	ГОСТ 32268—2013 «Материалы битуминозные. Отбор проб»
ASTM D 4296—09	IDT	ГОСТ 32270—2013 «Пеки. Отбор проб»
<p>* Соответствующий межгосударственный стандарт отсутствует. До его утверждения рекомендуется использовать перевод на русский язык данного стандарта. Перевод данного стандарта находится в Федеральном информационном фонде технических регламентов и стандартов.</p> <p>Примечание — В настоящей таблице использовано следующее условное обозначение степени соответствия стандартов: - IDT — идентичный стандарт.</p>		

---

УДК 665.775:543.226:006.354

МКС 75.140

IDT

Ключевые слова: битумы, пеки, температура размягчения, чашка и шар, аппарат Меттлера

---

Подписано в печать 14.12.2016. Формат 60x84<sup>1</sup>/<sub>8</sub>.

Усл. печ. л. 1,86. Тираж 5 экз. Зак. 3312.

Подготовлено на основе электронной версии, предоставленной разработчиком стандарта

---

ФГУП «СТАНДАРТИНФОРМ»

123995 Москва, Гранатный пер., 4.  
[www.gostinfo.ru](http://www.gostinfo.ru) [info@gostinfo.ru](mailto:info@gostinfo.ru)