
МЕЖГОСУДАРСТВЕННЫЙ СОВЕТ ПО СТАНДАРТИЗАЦИИ, МЕТРОЛОГИИ И СЕРТИФИКАЦИИ
(МГС)

INTERSTATE COUNCIL FOR STANDARDIZATION, METROLOGY AND CERTIFICATION
(ISC)

МЕЖГОСУДАРСТВЕННЫЙ
СТАНДАРТ

ГОСТ
32183—
2013

МАТЕРИАЛЫ БИТУМИНОЗНЫЕ ПОЛУТВЕРДЫЕ

Определение плотности пикнометром

Издание официальное



Москва
Стандартинформ
2019

Предисловие

Цели, основные принципы и общие правила проведения работ по межгосударственной стандартизации установлены ГОСТ 1.0 «Межгосударственная система стандартизации. Основные положения» и ГОСТ 1.2 «Межгосударственная система стандартизации. Стандарты межгосударственные, правила и рекомендации по межгосударственной стандартизации. Правила разработки, принятия, обновления и отмены»

Сведения о стандарте

1 ПОДГОТОВЛЕН Техническим комитетом по стандартизации ТК 160 «Продукция нефтехимического комплекса», Федеральным государственным унитарным предприятием «Всероссийский научно-исследовательский центр стандартизации, информации и сертификации сырья, материалов и веществ» (ФГУП «ВНИЦСМВ») на основе собственного перевода на русский язык англоязычной версии стандарта, указанного в пункте 5

2 ВНЕСЕН Федеральным агентством по техническому регулированию и метрологии

3 ПРИНЯТ Межгосударственным советом по стандартизации, метрологии и сертификации (протокол от 19 мая 2013 г. № 56-П)

За принятие проголосовали:

Краткое наименование страны по МК (ИСО 3166) 004—97	Код страны по МК (ИСО 3166) 004—97	Сокращенное наименование национального органа по стандартизации
Армения	AM	Минэкономики Республики Армения
Беларусь	BY	Госстандарт Республики Беларусь
Киргизия	KG	Кыргызстандарт
Молдова	MD	Молдова-Стандарт
Россия	RU	Росстандарт
Таджикистан	TJ	Таджикстандарт
Узбекистан	UZ	Узстандарт

4 Приказом Федерального агентства по техническому регулированию и метрологии от 14 августа 2013 г. № 501-ст межгосударственный стандарт ГОСТ 32183—2013 введен в действие в качестве национального стандарта Российской Федерации с 1 июля 2014 г.

5 Настоящий стандарт идентичен стандарту ASTM D 70—09 «Стандартный метод определения плотности полутвердых битуминозных материалов (пикнометрический метод)» [«Standard test method for density of semi-solid bituminous materials (pycnometer method)», IDT].

Стандарт разработан Комитетом ASTM D04 «Дорожные материалы».

Наименование настоящего стандарта изменено относительно наименования указанного стандарта для приведения в соответствие с ГОСТ 1.5 (подраздел 3.6).

При применении настоящего стандарта рекомендуется использовать вместо ссылочных стандартов ASTM соответствующие им межгосударственные стандарты, сведения о которых приведены в дополнительном приложении ДА

6 ВВЕДЕН ВПЕРВЫЕ

7 ПЕРЕИЗДАНИЕ. Август 2019 г.

Информация о введении в действие (прекращении действия) настоящего стандарта и изменений к нему на территории указанных выше государств публикуется в указателях национальных стандартов, издаваемых в этих государствах, а также в сети Интернет на сайтах соответствующих национальных органов по стандартизации.

В случае пересмотра, изменения или отмены настоящего стандарта соответствующая информация будет опубликована на официальном интернет-сайте Межгосударственного совета по стандартизации, метрологии и сертификации в каталоге «Межгосударственные стандарты»

© Стандартиформ, оформление, 2016, 2019



В Российской Федерации настоящий стандарт не может быть полностью или частично воспроизведен, тиражирован и распространен в качестве официального издания без разрешения Федерального агентства по техническому регулированию и метрологии

МАТЕРИАЛЫ БИТУМИНОЗНЫЕ ПОЛУТВЕРДЫЕ**Определение плотности пикнометром**

Semi-solid bituminous materials.
Determination of density by pycnometer

Дата введения — 2014—07—01

1 Область применения

1.1 Настоящий стандарт устанавливает метод определения относительной плотности и плотности полутвердых битуминозных материалов, асфальтовых вяжущих веществ и мягких пеков (далее — материалов) с использованием пикнометра.

Примечание — Альтернативным методом определения плотности полутвердых и твердых битуминозных материалов является ASTM D 3289. Для материалов, являющихся слишком жидкими для настоящего метода, используют ASTM D 3142.

1.2 Значения в единицах системы СИ считают стандартными. Значения в скобках приведены для информации.

1.3 В настоящем стандарте не предусмотрено рассмотрение всех вопросов обеспечения безопасности, связанных с его применением. Пользователь настоящего стандарта несет ответственность за установление соответствующих правил по технике безопасности и охране здоровья, а также определяет целесообразность применения законодательных ограничений перед его использованием.

2 Нормативные ссылки

В настоящем стандарте использованы нормативные ссылки на следующие стандарты. Для датированных ссылок применяют только указанное издание ссылочного стандарта, для недатированных — последнее издание (включая все изменения).

ASTM C 670, Standard practice for preparing precision and bias statements for test methods for construction materials (Стандартная практика подготовки положений по прецизионности и отклонению методов испытаний строительных материалов)

ASTM D 140, Standard practice for sampling bituminous materials (Стандартная практика отбора проб битуминозных материалов)

ASTM D 3142, Standard test method for specific gravity, API gravity, or density of cutback asphalts by hydrometer method (Стандартный метод определения относительной плотности, плотности в градусах API или плотности разбавленных битумов методом ареометра)

ASTM D 3289, Standard test method for density of semi-solid and solid bituminous materials (nickel crucible method) [Стандартный метод определения плотности полутвердых и твердых битуминозных материалов (метод никелевого тигля)]

ASTM D 4311, Standard practice for determining asphalt volume correction to a base temperature (Стандартная практика определения поправки к объему битума на базовую температуру)

ASTM E 1, Standard specification for ASTM liquid-in-glass thermometers (Стандартная спецификация на стеклянные жидкостные термометры ASTM)

CRC Справочник по химии и физике

3 Термины и определения

3.1 В настоящем стандарте применены следующие термины с соответствующими определениями:

3.1.1 **плотность** (density): Масса материала в единице объема.

3.1.2 **относительная плотность** (relative density): Отношение массы данного объема материала к массе того же объема воды при той же температуре (см. примечание).

Примечание — Относительную плотность также рассматривают как удельный вес.

4 Сущность метода

4.1 Пробу материала помещают в калиброванный пикнометр. Взвешивают пикнометр с пробой, затем оставшийся объем заполняют водой. Нагревают заполненный пикнометр до температуры испытания и взвешивают. Плотность пробы материала рассчитывают по ее массе и массе воды, которая была вытеснена пробой в заполненном пикнометре.

5 Назначение и применение

5.1 Значения плотности используют для преобразования объемов в единицы массы, а также для приведения измеряемых объемов при температуре измерения к стандартной температуре по ASTM D 4311.

6 Аппаратура

6.1 Стекланный пикнометр, состоящий из цилиндрического или конического сосуда, аккуратно отшлифованного для точной установки стеклянной пробки диаметром от 22 до 26 мм. В центре пробки должно быть вертикальное отверстие диаметром от 1 до 2 мм. Верхняя поверхность пробки должна быть плоской и не иметь сколов, нижняя поверхность должна быть вогнутой для выхода воздуха через отверстие. Высота вогнутой части в центре пробки должна быть от 4,0 до 18,0 мм. Закрытый пробкой пикнометр должен быть вместимостью от 24 до 30 см³ и массой не более 40 г. Подходящие пикнометры приведены на рисунке 1.

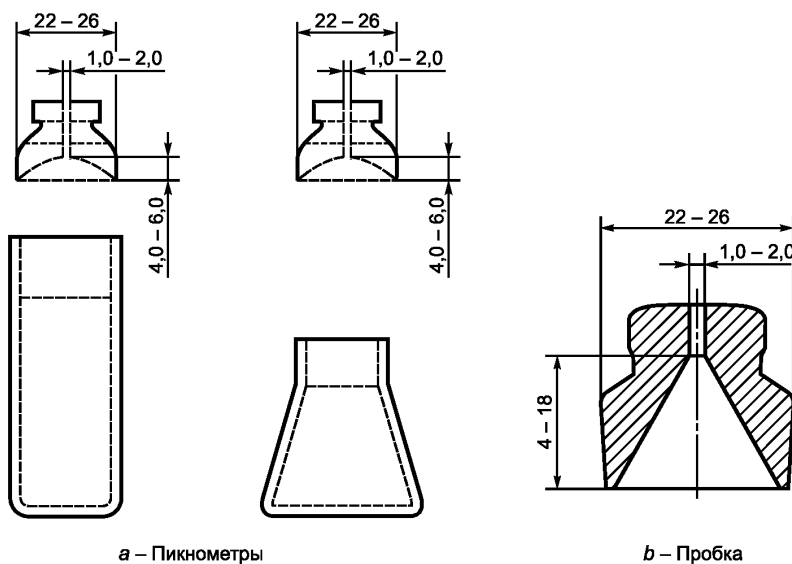


Рисунок 1 — Подходящие пикнометры и пробка

6.2 Водяная баня, поддерживающая постоянную температуру испытания с предельным отклонением 0,1 °C (0,2 °F).

6.3 Стекланный жидкостный термометр, калиброванный при полном погружении, имеющий подходящий диапазон с ценой деления не менее 0,1 °С (0,2 °F) и максимальную погрешность шкалы 0,1 °С (0,2 °F) в соответствии с ASTM E 1. Обычно используют термометры ASTM 63 °С (63 °F). Допускается использовать любые другие термометрические устройства с аналогичной точностью.

6.4 Весы с точностью взвешивания не менее 0,001 г.

6.5 Стакан вместимостью 600 см³ или низкий стакан Гриффина большего объема.

7 Вещества

7.1 Свежекипяченая, охлажденная дистиллированная или деионизированная вода.

8 Меры предосторожности

8.1 **Предупреждение** — Ртуть является опасным веществом, которое может вызвать нарушение работы центральной нервной системы, почек и печени. Ртуть и ее пары опасны для здоровья и оказывают коррозионное воздействие на материалы. Следует соблюдать осторожность при работе с ртутью и продуктами, содержащими ртуть. Дополнительная информация приведена в паспорте безопасности материала (MSDS) и на вебсайте EPA — <http://www.epa.gov/mercury/faq.htm>. Пользователи должны знать, что продажа ртути и продуктов, содержащих ртуть, может быть запрещена законодательством.

9 Отбор проб

9.1 Пробы материалов отбирают по ASTM D 140. Пробы не должны содержать посторонних включений.

9.2 Перед отбором пробы для испытания материал тщательно перемешивают.

10 Подготовка оборудования

10.1 Наполняют стакан вместимостью 600 см³ или низкий стакан Гриффина большего объема свежекипяченной, охлажденной дистиллированной водой до уровня, позволяющего погрузить верхнюю часть пикнометра на глубину не менее 40 мм.

10.2 Погружают стакан в водяную баню на глубину не менее 100 мм, при этом верхняя часть стакана должна быть выше уровня воды водяной бани. Используют любой способ для предотвращения опрокидывания стакана, при этом вода в бане вокруг стакана должна свободно циркулировать.

10.3 Поддерживают температуру водяной бани с точностью 0,1 °С (0,2 °F) температуры испытания.

11 Калибровка пикнометра

11.1 Тщательно моют, сушат и взвешивают пикнометр с точностью до 0,001 г. Обозначают массу пикнометра буквой *A*.

11.2 При необходимости вынимают стакан из водяной бани. Наполняют пикнометр свежекипяченной дистиллированной или деионизированной водой и неплотно закрывают пробкой. Помещают пикнометр в стакан и закупоривают пробкой. Если стакан вынимали из водяной бани, его возвращают на место.

Примечание — Калибровку проводят при температуре испытания. Пикнометр, калиброванный при одной температуре, не может быть использован без повторной калибровки при другой температуре.

11.3 Пикнометр должен оставаться в воде не менее 30 мин. Вынимают пикнометр, сушат верхнюю поверхность пробки, промокая сухим полотенцем (см. примечание), затем быстро сушат оставшуюся внешнюю поверхность пикнометра и взвешивают с точностью до 0,001 г. Обозначают массу пикнометра, наполненного водой, буквой *B*.

Примечание — Верхнюю поверхность пробки повторно не сушат, даже если в результате расширения образуется маленькая капелька воды. Если сушить пробку в момент удаления пикнометра из воды, будет записана верная масса содержимого при температуре испытания. Если на пикнометре во время взвешивания конденсируется влага, быстро сушат внешнюю поверхность пикнометра (за исключением верхней поверхности пробки) перед взвешиванием.

12 Проведение испытания

12.1 Подготовка проб

Осторожно нагревают пробу, помешивая для предотвращения локального перегрева, до жидкого состояния, чтобы ее можно было перелить. Температура не должна превышать более чем на 55 °С (131 °F) ожидаемую температуру размягчения для пеков или более чем на 110 °С (230 °F) ожидаемую температуру размягчения для битума. Пробу нагревают не более 60 мин, избегая попадания в пробу пузырьков воздуха.

12.2 Наливают достаточное количество пробы в чистый, сухой, нагретый пикнометр для заполнения его примерно на три четверти. Принимают меры предосторожности, чтобы материал не соприкасался с поверхностью пикнометра выше конечного уровня, и не допускают попадания пузырьков воздуха (см. примечание). Охлаждают пикнометр с содержимым до комнатной температуры в течение не менее 40 мин и взвешивают его вместе с пробкой с точностью до 0,001 г. Обозначают массу пикнометра с пробой буквой *C*.

Примечание — При случайном попадании пузырьков воздуха удаляют щеткой слой битума в пикнометре, используя высокое пламя горелки Бунсена или кислородной горелки. Для предотвращения перегрева необходимо следить за тем, чтобы пламя за один раз касалось битума не более чем несколько секунд.

12.3 При необходимости вынимают стакан из водяной бани. Заполняют пикнометр с материалом свежеекипяченой дистиллированной или деионизированной водой и неплотно закрывают пробкой. Не допускают наличие пузырьков воздуха в пикнометре. Помещают пикнометр в стакан и закупоривают пробкой. Если стакан вынимали из водяной бани, его возвращают на место.

12.4 Пикнометр должен оставаться в стакане не менее 30 мин. Вынимают пикнометр из водяной бани, сушат и взвешивают его по 11.3. Обозначают массу пикнометра с пробой материала и водой буквой *D*.

13 Вычисления

13.1 Вычисляют относительную плотность с точностью до 0,001 по формуле

$$\text{Относительная плотность} = \frac{C - A}{(B - A) - (D - C)}, \quad (1)$$

где *C* — масса пикнометра, частично наполненного материалом, г;

A — масса пикнометра с пробкой, г;

B — масса пикнометра, наполненного водой, г;

D — масса пикнометра с материалом и водой, г.

13.2 Вычисляют плотность с точностью до 0,001 по формуле

$$\text{Плотность} = \text{Относительная плотность} \cdot W_T, \quad (2)$$

где W_T — плотность воды при температуре испытания (см. примечание).

Примечание — Плотность воды (по справочнику по химии и физике CRC):

температура, °С	плотность воды, кг/м ³ (кг/л)
15,6	999,0 (0,9990)
25,0	997,0 (0,9970)

14 Отчет

14.1 Регистрируют плотность материала с точностью до 1 кг/м³ (кг/л) и температуру испытания.

15 Прецизионность и отклонение

15.1 Повторяемость

Было установлено, что объединенное среднеквадратичное отклонение повторяемости для относительной плотности (удельного веса) полутвердых битуминозных материалов равно 0,0013 при температуре 15,6 °С (60 °F) и 0,00082 — при температуре 25,0 °С (77 °F) (таблица 1). Следовательно,

результаты двух правильно проведенных испытаний одним и тем же лаборантом на одном и том же материале не должны отличаться более чем на следующие значения (см. примечание к 15.2):

температура, °С	плотность, кг/м ³ (кг/л)
15,6	3,7 (0,0037)
25,0	2,3 (0,0023)

Т а б л и ц а 1 — Прецизионность данных по относительной плотности полутвердых битуминозных материалов

Материал	Температура, °С	Повторяемость			Воспроизводимость		
		Число степеней свободы	(1s)	(d2s)	Число степеней свободы	(1s)	(d2s)
Битум	15,6	54	0,0011	0,0032	24	0,0018	0,0051
	25,0	54	0,00080	0,0023	24	0,0024	0,0068
Мягкий пек	15,6	72	0,0013	0,0038	27	0,0029	0,0083
	25,0	72	0,00083	0,0023	27	0,0017	0,0048
Объединенные значения	15,6	114	0,0013	0,0037	51	0,0024	0,0068
	25,0	114	0,00082	0,0023	51	0,0019	0,0053

15.2 Воспроизводимость

Было установлено, что объединенное среднеквадратичное отклонение воспроизводимости для относительной плотности (удельного веса) полутвердых битуминозных материалов равно 0,0024 при температуре 15,6 °С и 0,0019 — при температуре 25,0 °С (см. таблицу 1). Следовательно, результаты двух правильно проведенных испытаний в двух лабораториях на пробах одинакового материала не должны отличаться более чем на следующие значения (см. примечание):

температура, °С	плотность, кг/м ³ (кг/л)
15,6	6,8 (0,0068)
25,0	5,4 (0,0054)

П р и м е ч а н и е — Эти значения представляют ограничения (1s) и (d2s) в соответствии с ASTM C 670.

15.3 Отклонение

Поскольку не существует материала с установленным стандартным значением плотности, отклонение не может быть определено.

Приложение ДА
(справочное)

Сведения о соответствии ссылочных стандартов ASTM межгосударственным стандартам

Таблица ДА.1

Обозначение ссылочного стандарта ASTM	Степень соответствия	Обозначение и наименование соответствующего межгосударственного стандарта
ASTM C 670	—	*
ASTM D 140	IDT	ГОСТ 32268—2013 «Материалы битуминозные. Отбор проб»
ASTM D 3142	—	*
ASTM D 3289	—	*
ASTM D 4311	—	*
ASTM E 1	—	*
<p>* Соответствующий межгосударственный стандарт отсутствует. До его принятия рекомендуется использовать перевод на русский язык данного стандарта.</p> <p>Примечание — В настоящей таблице использовано следующее условное обозначение степени соответствия стандартов: - IDT — идентичный стандарт.</p>		

УДК 665.6.033:006.354

МКС 75.140

Ключевые слова: полутвердые битуминозные материалы, плотность, пикнометр

Редактор *Н.Е. Рагузина*
Технические редакторы *В.Н. Прусакова, И.Е. Черепкова*
Корректор *Е.М. Поляченко*
Компьютерная верстка *Д.В. Кардановской*

Сдано в набор 22.08.2019. Подписано в печать 17.09.2019. Формат 60 × 84¹/₈. Гарнитура Ариал.
Усл. печ. л. 1,40. Уч.-изд. л. 1,20.

Подготовлено на основе электронной версии, предоставленной разработчиком стандарта

ИД «Юриспруденция», 115419, Москва, ул. Орджоникидзе, 11.
www.jurisizdat.ru y-book@mail.ru

Создано в единичном исполнении во ФГУП «СТАНДАРТИНФОРМ»
для комплектования Федерального информационного фонда стандартов,
117418 Москва, Нахимовский пр-т, д. 31, к. 2.
www.gostinfo.ru info@gostinfo.ru