

Нормативные документы в сфере деятельности  
Федеральной службы по экологическому,  
технологическому и атомному надзору



Серия 13

Документы по безопасности,  
надзорной и разрешительной деятельности  
в области взрывных работ  
и изготовления взрывчатых материалов

Выпуск 11

**ТИПОВАЯ ИНСТРУКЦИЯ**  
**ПО МАРКИРОВАНИЮ ОБЖИМНЫМИ УСТРОЙСТВАМИ**  
**ЭЛЕКТРОДЕТОНАТОРОВ И КАПСЮЛЕЙ-ДЕТОНАТОРОВ**  
**В МЕТАЛЛИЧЕСКИХ ГИЛЬЗАХ**

**2013**

---

**Нормативные документы в сфере деятельности  
Федеральной службы по экологическому,  
технологическому и атомному надзору**

---

**Серия 13**

**Документы по безопасности,  
надзорной и разрешительной деятельности  
в области взрывных работ  
и изготовления взрывчатых материалов**

**Выпуск 11**

**ТИПОВАЯ ИНСТРУКЦИЯ  
ПО МАРКИРОВАНИЮ ОБЖИМНЫМИ УСТРОЙСТВАМИ  
ЭЛЕКТРОДЕТОНАТОРОВ И КАПСЮЛЕЙ-ДЕТОНАТОРОВ  
В МЕТАЛЛИЧЕСКИХ ГИЛЬЗАХ**

**Москва  
ЗАО НТЦ ПБ  
2013**

---

ББК 30.137  
Т43

Т43 **Типовая инструкция по маркированию обжимными устройствами электродетонаторов и капсулей-детонаторов в металлических гильзах. Серия 13. Выпуск 11.** — М.: Закрытое акционерное общество «Научно-технический центр исследований проблем промышленной безопасности», 2013. — 32 с.

ISBN 978-5-9687-0302-6.

Настоящая инструкция является дополнением к Единым правилам безопасности при взрывных работах, ее требования обязательны для всех предприятий, организаций и учреждений страны, выполняющих взрывные работы.

Документ применяется в части, не противоречащей действующим законодательным и иным нормативным правовым актам.

ББК 30.137

ISBN 978-5-9687-0302-6



© Оформление. Закрытое акционерное общество  
«Научно-технический центр исследований  
проблем промышленной безопасности», 2013

---

## СОДЕРЖАНИЕ

1. Основные положения .....	4
2. Персонал, осуществляющий маркирование электродетонаторов и капсулей-детонаторов.....	12
3. Ответственность .....	13
Приложение 1. Головка маркировочная. Паспорт ЛД07.771.00.00.00.ПС.....	15
Приложение 2. Маркиратор.....	25
Приложение 3. Шкаф для хранения кассет с маркированными электродетонаторами (8 ступеней замедления, 66 взрывников) .....	26
Приложение 4. Таблица буквенных обозначений номеров предприятий-потребителей и взрывников.....	27
Приложение 5. Перечень индексов, установленных республикам, краям и областям Российской Федерации для маркировки средств инициирования .....	28

Согласована  
Минуглепром СССР  
Минчермет СССР  
Минцветмет СССР  
Мингео СССР  
МВД СССР

Утверждена  
постановлением Госгортехнадзора  
СССР от 05.10.84 № 48.  
Внесены изменения и дополнения,  
утвержденные постановлением  
Госгортехнадзора России  
от 19.08.92 № 22

## **ТИПОВАЯ ИНСТРУКЦИЯ ПО МАРКИРОВАНИЮ ОБЖИМНЫМИ УСТРОЙСТВАМИ ЭЛЕКТРОДЕТОНАТОРОВ И КАПСЮЛЕЙ-ДЕТОНАТОРОВ В МЕТАЛЛИЧЕСКИХ ГИЛЬЗАХ**

### **1. ОСНОВНЫЕ ПОЛОЖЕНИЯ**

1.1. Настоящая инструкция является дополнением к Единым правилам безопасности при взрывных работах, ее требования обязательны для всех предприятий, организаций и учреждений страны, выполняющих взрывные работы, за исключением предприятий и организаций Министерства обороны СССР.

1.2. Положения о рабочих инструкциях.

1.2.1. Настоящая инструкция по маркированию электродетонаторов и капсюлей-детонаторов является типовой, поэтому на каждом предприятии (организации), руководствуясь ее положениями, должна быть составлена рабочая инструкция.

1.2.2. Рабочая инструкция должна соответствовать требованиям настоящей Типовой инструкции, а также учитывать особенности технических средств, организации и условий ведения взрывных работ на предприятии (организации).

1.2.3. Разработанная предприятием (организацией) рабочая инструкция подлежит утверждению техническим директором (главным инженером) производственного объединения (комбината, треста, геологоразведочной экспедиции и т.п.) и согласованию с местным органом госгортехнадзора.

---

1.2.4. С момента введения в действие на предприятии (организации) рабочей инструкции запрещается выдавать и применять для производства взрывных работ средства инициирования, маркированные иными способами и средствами.

1.3. Способ и средства маркирования электродетонаторов и капсюлей-детонаторов в металлических гильзах.

1.3.1. Для маркирования электродетонаторов и капсюлей-детонаторов применяются маркираторы, состоящие из головки маркировочной ЛД07.771.00.00.00.ПС, щитка нагрудного и основания (приложения 1, 2) или другие маркировочные устройства обжимного типа, допущенные Госгортехнадзором СССР<sup>1</sup>.

Головки маркировочные, а также клейма должны изготавливаться централизованно.

Головка маркировочная располагается за нагрудным щитком из оргстекла толщиной не менее 8 мм или другого материала, обеспечивающего удовлетворительную видимость и безопасность оператора в случае взрыва изделия в процессе его маркирования (приложение 2).

Головка маркировочная должна быть надежно укреплена на деревянном или металлическом основании (столе, тумбе и т.п.).

В целях недопущения накопления зарядов статического электричества на основании головки маркировочной или нагрудном щитке при относительной влажности воздуха ниже 70 % они должны быть надежно заземлены. Сопротивление заземления должно быть не более 100 Ом. Если поверхность основания деревянная, то она должна быть покрыта полупроводящим листовым материалом с удельным сопротивлением от  $10^5$  до  $10^7$  Ом·см.

Для предотвращения накопления зарядов статического электричества на одежде оператора она должна обрабатываться препаратом «Антистатик», «Чародейка» и т.п. не реже 1 раза в месяц.

1.3.2. Нанесение маркировочных знаков на электродетонаторы должно производиться на 1,0–3,0 мм ниже нижнего зига завод-

\* Указами Президента Российской Федерации от 09.03.04 № 314 и от 20.05.04 № 649 функции Федерального горного и промышленного надзора России (Госгортехнадзора России) переданы Федеральной службе по экологическому, технологическому и атомному надзору (Ростехнадзору). (Примеч. изд.)

ской обжимки гильзы (соединения капсюля-детонатора с электро-воспламенителем).

1.3.3. Маркирование капсюлей-детонаторов осуществляется до изготовления зажигательных трубок в соответствии с требованиями раздела 7 приложения 1 настоящей инструкции.

При применении маркировочных устройств обжимного типа, допущенных для этих целей Госгортехнадзором СССР, маркирование может производиться одновременно с обжимом дульца капсюля-детонатора вокруг огнепроводного шнура (изготовлением зажигательной трубки).

1.3.4. Маркировочные знаки должны быть нанесены равномерно и четко без нарушения герметичности маркируемого электродетонатора и целостности гильзы капсюля-детонатора. В случае образования трещин изделия должны быть уничтожены в соответствии с требованиями Единых правил безопасности при взрывных работах.

1.3.5. Каждая головка маркировочная должна иметь резервный и рабочий комплекты кернов для выдавливания маркировочных индексов на гильзах средств иницирования.

1.3.6. Общая потребность предприятия (организации) в маркираторах устанавливается исходя из максимального суточного расхода средств иницирования и средней производительности головки маркировочной ЛД07.771.00.00.00. (одна тыс. шт. изделий в смену). При этом каждое предприятие (организация) должно быть обеспечено резервной головкой маркировочной.

1.3.7. Количество применяемых маркираторов должно определяться в каждом конкретном случае исходя из необходимости своевременного обеспечения взрывников (мастеров-взрывников)\* маркированными средствами иницирования с учетом достигнутой производительности маркирования.

1.3.8. Резервные головки маркировочные, а также запасные наборы маркирующих кернов должны храниться на складах взрывчатых материалов (ВМ).

---

\* Далее по тексту «взрывник».

1.3.9. Маркированные изделия должны храниться в кассетах, которые укладываются в шкаф или на стеллаж. На каждую кассету наносится номер, присвоенный взрывнику. Кассета должна вмещать максимальное количество маркированных средств инициирования, необходимых для выполнения взрывником работ по наряду-путевке. При хранении кассет на расходном складе ВМ они могут быть изготовлены из дерева или фанеры толщиной не менее 5 мм. Рекомендуемая конструкция кассет и шкафа для их хранения приведены в приложении 3. При изготовлении шкафа или стеллажа целесообразно предусмотреть места для размещения резервных кассет.

Если кассеты предполагается хранить в подземных раздаточных камерах или участковых пунктах хранения ВМ, то они должны быть изготовлены в соответствии с требованиями ведомственных инструкций по устройству и эксплуатации подземных раздаточных камер и участковых пунктов хранения ВМ.

1.3.10. Места расположения маркираторов и шкафов (стеллажей) для хранения кассет с маркированными средствами инициирования в каждом конкретном случае должен устанавливать технический руководитель предприятия (организации) по согласованию с местным органом госгортехнадзора. При выборе места расположения необходимо руководствоваться следующим:

1.3.10.1. Допускается располагать маркираторы в камерах для проверки электродетонаторов или для изготовления зажигательных трубок расходного склада ВМ, а также в специально оборудованных камерах.

1.3.10.2. При установке в одной камере расходного склада ВМ нескольких маркираторов они должны быть отделены друг от друга деревянными перегородками толщиной не менее 10 см или металлическими листами толщиной не менее 5 мм.

1.3.10.3. При необходимости производить маркирование средств инициирования непосредственно в подземной раздаточной камере ВМ местом расположения маркиратора может служить рабочий стол раздатчика, изолированный деревянной стенкой толщиной



не менее 10 см со стороны места хранения средств взрывания и взрывчатых веществ. Это требование является необязательным, если средства взрывания и взрывчатые вещества хранятся в металлических шкафах.

1.3.10.4. Допускается хранение в камере выдачи расходного склада ВМ маркированных средств инициирования в количестве сменной потребности в кассетах, уложенных в шкаф или на стеллаж.

1.3.10.5. Допускается располагать шкаф (стеллаж) с маркированными средствами инициирования в тупиковой выработке расходного склада ВМ.

1.3.10.6. Запрещается располагать маркиратор и шкаф (стеллаж) для хранения маркированных средств инициирования в одной камере (нише) расходного склада ВМ, если они не могут быть отгорожены друг от друга.

1.3.10.7. Рабочий комплект кернов с маркировочными знаками рекомендуется располагать рядом с маркиратором в пенале, в котором для каждого керна следует предусмотреть и обозначить постоянное место нахождения.

1.4. Порядок использования индексов для маркирования электродетонаторов и капсулей-детонаторов.

1.4.1. При маркировании электродетонаторов и капсулей-детонаторов на их гильзы по периметру должны наноситься шесть индексов:

два цифровых индекса, расположенных в центре, обозначают республику или край, область Российской Федерации (устанавливается Госгортехнадзором Российской Федерации) (приложение 5);

два буквенных индекса слева от цифровых обозначают номер предприятия (организации), подконтрольного округу (устанавливается приказом по округу);

два буквенных индекса справа от цифровых обозначают номер взрывника; устанавливается приказом по предприятию (организации).

Буквенные обозначения порядковых номеров предприятий-потребителей и взрывников указаны в таблице (приложение 4).

---

1.4.2. На предприятии следует иметь не менее 25 % резервных номеров для присвоения их взрывникам.

1.4.3. При ведении взрывных работ группой взрывников допускается производить маркирование средств инициирования номером старшего взрывника, ответственного по наряду-путевке за взрывчатые материалы.

1.4.4. Номер, присвоенный взрывнику, при его переводе на другую работу или увольнении предприятием должен быть законсервирован. Он может быть присвоен другому взрывнику только через 3 года. Этот же срок распространяется на порядок присвоения номера новому предприятию.

1.4.5. Средства инициирования, маркирование которых произведено неправильным набором кернов, а также нечетким отпечатком, подлежат уничтожению и для производства взрывных работ не выдаются. Маркированные средства инициирования подлежат уничтожению также и в случае увольнения взрывника с предприятия или перевода его на другую работу.

1.5. Организация работ по маркированию электродетонаторов и капсулей-детонаторов.

1.5.1. Маркирование электродетонаторов и капсулей-детонаторов должно производиться на расходном складе ВМ, за исключением случаев, оговоренных в пп. 1.5.3 и 1.5.4 настоящей инструкции.

1.5.2. В зависимости от специфики и объема взрывных работ на расходных складах ВМ могут применяться следующие варианты обеспечения взрывников маркированными средствами инициирования:

1.5.2.1. Приняв заказ, раздатчик расходного склада ВМ комплектует для каждого взрывника необходимое количество средств инициирования и маркирует их. Если в кассете взрывника имеется остаток (возврат) маркированных средств инициирования, то раздатчик набирает и маркирует только недостающее до заказанного количество средств инициирования.

1.5.2.2. Приняв заказ, раздатчик расходного склада ВМ комплектует для каждого взрывника необходимое количество средств инициирования из числа заранее промаркированных. Для реализации этого варианта допускается предварительное маркирование средств инициирования и хранение их в шкафу (на стеллаже) на расходном складе ВМ в пределах суточной потребности. При этом в каждой кассете должно храниться маркированных средств инициирования не больше, чем взрывник может израсходовать в одну смену.

1.5.3. При обслуживании взрывников в подземных раздаточных камерах ВМ маркирование средств инициирования следует производить либо заранее на расходном складе ВМ, либо непосредственно в раздаточной камере при условии выполнения п. 1.3.10.4 настоящей инструкции, а при эксплуатации участковых пунктов хранения ВМ средства инициирования маркируются только на расходном складе ВМ и доставляются на участковые пункты хранения в кассетах. В этом случае хранение, транспортирование, выдача, прием и учет средств инициирования должны соответствовать требованиям ведомственных инструкций по устройству и эксплуатации подземных раздаточных камер и участковых пунктов хранения взрывчатых материалов.

1.5.4. При разовых, эпизодических сезонных работах продолжительностью не свыше 8 месяцев допускается производить маркирование средств инициирования в отдельных приспособленных помещениях, палатках или под навесом, а при работах передвижного характера (корчевка пней, дробление валунов, льдов и пр.) — под открытым небом за пределами опасной зоны и не ближе 25 м от места хранения взрывчатых материалов.

1.5.5. Электродетонаторы после маркирования должны быть подвергнуты проверке на соответствие электрического сопротивления указанному на этикетках коробок. Допускается производить замер электрического сопротивления электродетонаторов при нахождении их в маркировочной головке после нанесения маркировочных индексов.

---

1.5.6. Взрывник, получив средства инициирования, должен убедиться в соответствии нанесенных индексов его номеру и распписаться в Книге учета выдачи и возврата материалов, а после производства взрывных работ отчитаться об использовании взрывчатых материалов в соответствии с требованиями Единых правил безопасности при взрывных работах.

1.5.7. При возврате взрывником неиспользованных маркированных средств инициирования раздатчик должен поместить их по сериям замедления в персональную кассету взрывника, предварительно подвергнув наружному осмотру, а электродетонаторы — еще проверке электрического сопротивления в соответствии с требованиями Единых правил безопасности при взрывных работах.

1.5.8. В целях ускорения операций по приему остатков ВМ раздатчику разрешается принятый от взрывников «возврат» неиспользованных маркированных средств инициирования сначала помещать в резервные кассеты, а после обслуживания взрывников — выполнить работы, предусмотренные п. 1.5.7 настоящей инструкции.

1.5.9. Маркированные средства инициирования на время отпуска, командировки или болезни взрывника должны храниться на расходном складе ВМ не более двух месяцев. По истечении этого срока, а также в случае появления коррозии на гильзах маркированных средств инициирования последние должны быть уничтожены в соответствии с требованиями Единых правил безопасности при взрывных работах.

В случае выдачи зажигательных трубок, хранившихся на складе ВМ от трех суток до двух месяцев, перед использованием от свободного конца их огнепроводного шнура должно быть отрезано 5 см. При этом необходимо обеспечить соблюдение установленной паспортом буровзрывных (взрывных) работ длины зажигательной трубки.

## **2. ПЕРСОНАЛ, ОСУЩЕСТВЛЯЮЩИЙ МАРКИРОВАНИЕ ЭЛЕКТРОДЕТОНАТОРОВ И КАПСЮЛЕЙ-ДЕТОНАТОРОВ**

2.1. К операции по маркированию средств инициирования допускаются раздатчики и заведующие расходными складами ВМ, а при одновременном маркировании капсюлей-детонаторов и изготовлении зажигательных трубок лица, имеющие Единую книжку взрывника (мастера-взрывника).

Лица, допущенные к маркированию, назначаются для проведения этих работ приказом или распоряжением по предприятию (организации).

2.2. Лица, допущенные к маркированию средств инициирования, должны изучить рабочую инструкцию и пройти инструктаж у руководителя участка взрывных работ или технического руководителя предприятия (организации) с обязательной росписью в журнале инструктажа.

2.3. Повторные инструктажи персонала, допущенного к маркированию средств инициирования, необходимо производить периодически не реже одного раза в 2 года, а также при выявлении случаев нарушения (несоблюдения) требований настоящей инструкции.

2.4. Ремонт маркираторов должны осуществлять слесари или электрослесари. Качество проведенного ремонта и готовность маркиратора к работе проверяется лицом технического надзора с записью в специальном журнале, где также расписывается лицо, выполнившее ремонт.

Слесари, электрослесари и лица технического надзора, ответственные за производство ремонтных работ, назначаются распоряжением по шахте (руднику, предприятию, организации). Техническое обслуживание (смазка, протирка, подготовка к работе) в соответствии с требованиями раздела 8 приложения 1 к настоящей инструкции должны осуществлять лица, работающие на маркираторе.

---

### **3. ОТВЕТСТВЕННОСТЬ**

3.1. Должностные лица на предприятиях (организациях), а также инженерно-технические работники, связанные с маркированием средств инициирования, несут личную ответственность за нарушения требований настоящей инструкции.

3.1.1. Руководитель предприятия (организации) несет ответственность за:

своевременное обеспечение производственных подразделений техническими средствами и помещениями для маркирования средств инициирования;

привлечение к ответственности нарушителей требований настоящей инструкции.

Главный инженер или технический руководитель предприятия (организации) несет ответственность за:

обеспечение точного соблюдения подчиненным ему персоналом положений настоящей инструкции и контроля за их выполнением;

своевременную организацию систематического инструктажа взрывников, раздатчиков, раздатчиков-доставщиков, заведующего расходным складом ВМ по вопросам правильного выполнения маркирования средств инициирования, учета, хранения и использования их по прямому назначению.

3.1.2. Руководитель (начальник участка) взрывных работ и его заместители (помощники) несут ответственность за:

организацию работ по своевременному и качественному маркированию средств инициирования;

допуск к маркированию средств инициирования только тех лиц, которые имеют на это право;

обеспечение контроля за выполнением подчиненными работниками положений настоящей инструкции;

организацию систематического инструктажа персонала расходного склада ВМ по вопросам правильного выполнения маркиро-

вания средств инициирования, учета, хранения, транспортирования и использования их по назначению;

организацию ремонта маркираторов.

3.1.3. Горные мастера, прорабы несут ответственность за применение только маркированных средств инициирования при ведении взрывных работ.

3.1.4. Заведующий расходным складом ВМ несет ответственность за:

выполнение установленных правил хранения, размещения, приема, учета и выдачи маркированных средств инициирования на расходном складе ВМ, в раздаточных камерах и участковых пунктах хранения взрывчатых материалов;

содержание маркираторов в исправном состоянии.

3.1.5. Раздатчик (раздатчик-доставщик или взрывник-маркировщик) расходного склада ВМ несет ответственность за:

соблюдение порядка учета, хранения, выдачи и приема маркированных средств инициирования в соответствии с требованиями настоящей инструкции;

маркирование средств инициирования индексами, соответствующими номеру взрывника, получающего взрывчатые материалы;

качественное маркирование средств инициирования, а также своевременную их подготовку и доставку в раздаточные камеры и участковые пункты хранения.

3.1.6. Взрывник несет ответственность за:

выполнение установленных правил по использованию и учету маркированных средств инициирования;

обеспечение постоянного надзора за полученными маркированными средствами инициирования, не допуская передачи их другим лицам, потери, разбрасывания, самовольного уничтожения или использования не по назначению;

своевременную сдачу на склад ВМ или участковый пункт хранения остатка неиспользованных маркированных средств инициирования.

---

**Головка маркировочная**  
**Паспорт ЛД07.771.00.00.00.ПС**

**1. Назначение изделия**

1.1. Маркировочная головка ЛД07.771.00.00.00 предназначена для маркировки наполненных изделий ГОСТ 6254–74<sup>1</sup> (кроме типов 8-А, 8-Б, 8-УТБ), электродетонаторов по ГОСТ 21806 и ГОСТ 9089–75 (кроме типов ЭДП и ЭДП-р) и других соответствующих промышленных электродетонаторов методом вдавливания шрифта в поверхность изделия.

**2. Техническая характеристика**

2.1. Привод маркировочной головки .....	ручной
2.2. Размеры маркируемых изделий, мм:	
длина .....	51–81
диаметр .....	7,2; 7,7
2.3. Количество одновременно наносимых индексов, шт. ....	6
2.4. Высота шрифта, мм .....	2
2.5. Габариты маркировочной головки, мм:	
длина .....	360
ширина .....	220
высота .....	190
2.6. Масса маркировочной головки, кг .....	8

**3. Состав изделия и комплект поставки**

Головка маркировочная (в дальнейшем головка) состоит из следующих основных узлов:

---

<sup>1</sup> Действует ГОСТ 6254–85 «Капсули-детонаторы для взрывных работ. Технические условия». (Примеч. изд.)



- 3.1. Фиксатор ЛД07.771.01.00.00.
- 3.2. Фиксатор ЛД07.771.02.00.00.
- 3.3. Крышка ЛД07.771.03.00.00.
- 3.4. Гайка ЛД07.771.04.00.00.
- 3.5. Болт ЛД07.771.05.00.00.
- 3.6. Основание ЛД07.771.06.00.00.
- 3.7. Копир ЛД07.771.00.00.01.
- 3.8. Корпус ЛД07.771.13.00.00.
- 3.9. Шпонка ЛД07.771.00.00.03.
- 3.10. Палец ЛД07.771.00.00.04.
- 3.11. Комплект клейм согласно заказу.
- 3.12. Паспорт ЛД07.771.00.00.00.ПС.
- 3.13. Комплект приспособлений для извлечения капсюлей-детонаторов из головки ЛД07.771.00.00.19.
- 3.14. Шаблон ЛД07.771.15.00.00.

#### 4. Устройство и принцип работы

4.1. Головка (рис. 1, 2, 3, 4) представляет механизм, выполненный в виде цилиндрического корпуса 3, на верхней поверхности которого в радиальных пазах установлены ползуны 21 с клеймами 5. Ползуны снабжены пальцами 2, последние входят в зацепление с копиром 4, выполненным в виде спирали Архимеда.

4.2. Головка снабжена тремя фиксаторами.

4.2.1. Фиксаторы 7 предназначены для фиксации крышки 1 на корпусе 3 от свободного вертикального перемещения. Фиксаторы 7 состоят из корпуса 12, в котором установлен подпружиненный ползун 13 с ограниченным ходом перемещения при помощи заштифтованной гайки 14. Фиксаторы 7 установлены на приливах крышки 1.

4.2.2. Фиксатор 8 предназначен для фиксации изделия от вертикального перемещения, а также исключает возможность взаимного перемещения корпуса 3 и копира 4 при отсутствии изделия. Фиксатор 8 установлен на крышке 1 и представляет собой пластину, согнутую определенным образом и имеющую специальное отверстие для загрузки изделиями головки.

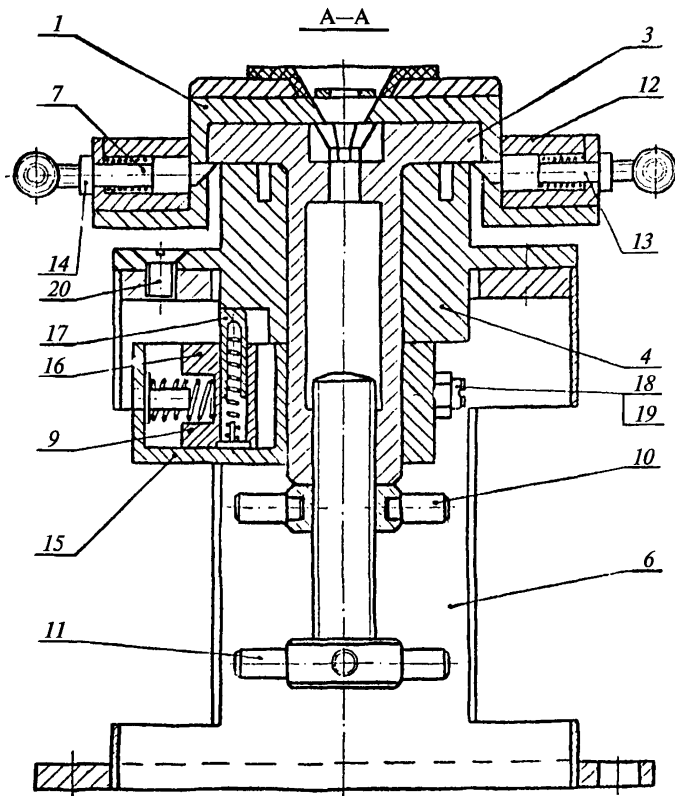


Рис. 1

4.2.3. Фиксатор 9 предназначен для фиксации крышки 1 от возможного перемещения ее вокруг центральной оси головки в положении окончания маркировки против часовой стрелки и исключает отвод крышки в исходное положение, если процесс маркировки не закончен. Фиксатор 9 представляет собой обойму 15, в которой в

пазу прямоугольной формы перемещается подпружиненный ползун 16, в котором установлен подпружиненный палец 17, выполняющий роль фиксатора.

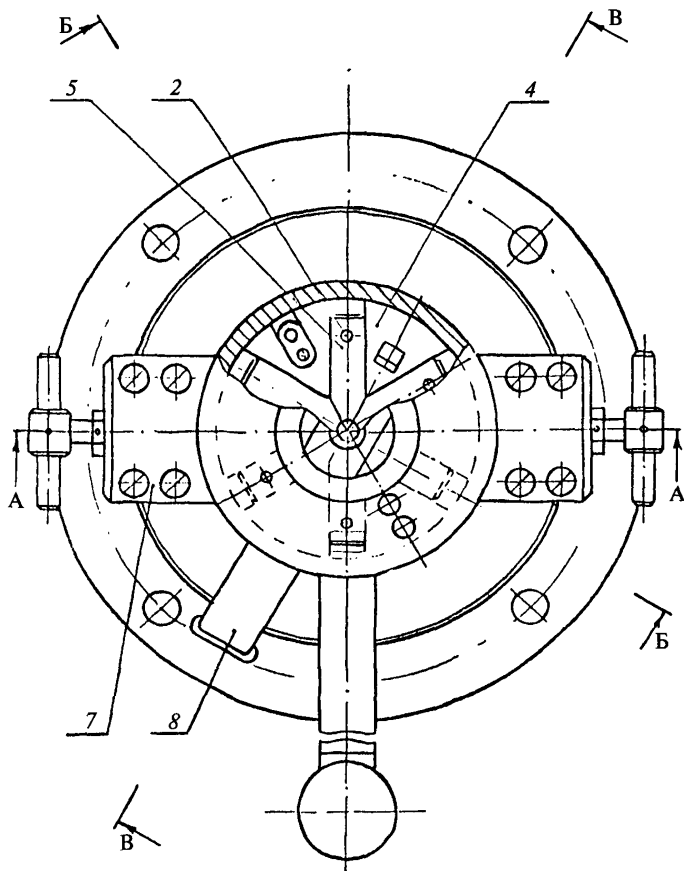


Рис. 2

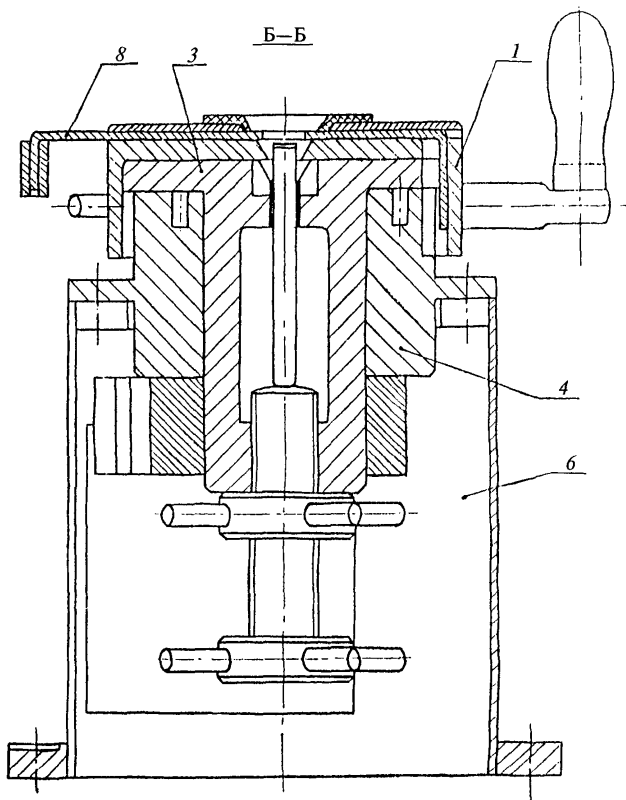


Рис. 3

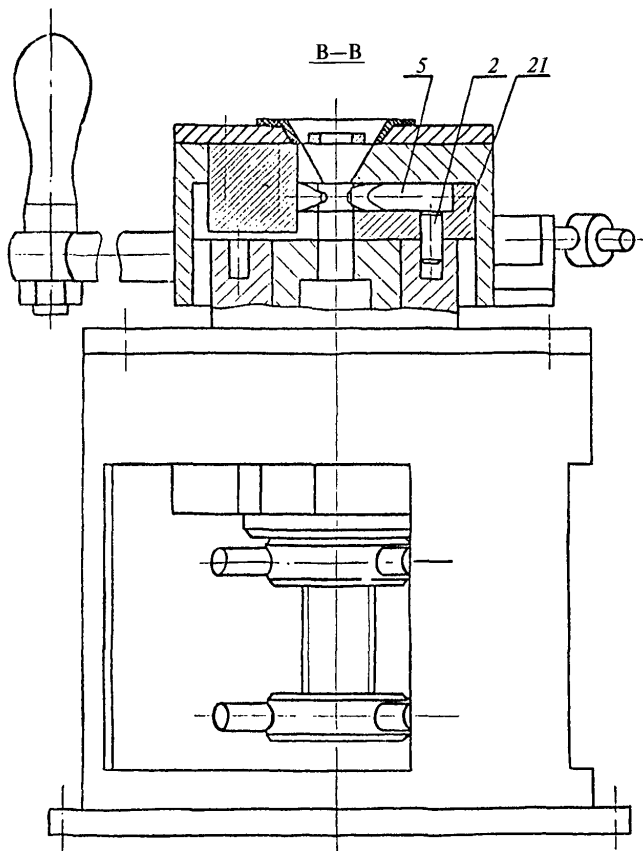


Рис. 4

#### 4.3. Принцип действия.

При повороте вручную за рукоятку крышки 1 на  $90^\circ$  вокруг центральной оси головки до упора вместе с ней на этот угол повернутся: корпус 3,

в радиальных пазах которого установлены 6 ползунов 21 с клеймами, а также фиксаторы 7, 8. Пальцы 2 ползунов 21 нижними концами находятся постоянно в зацеплении со спиралью Архимеда, изготовленной на верхней поверхности копира 4. При повороте корпуса 3 пальцы ползунов 21 скользят по боковой поверхности спирали Архимеда, заставляя ползуны 21, а вместе с ними и клейма 5 радиально перемещаться к центру головки. Клейма 5, перемещаясь вместе с ползунами 21, подходят к боковой поверхности изделия и внедряются в нее, оставляя на поверхности индексы маркировки. При обратном движении крышки 1 клейма 5 с ползунами 21 возвращаются в первоначальное положение.

## 5. Указания мер безопасности

5.1. Маркирование электродетонаторов и капсулей-детонаторов устройствами обжимного типа является взрывоопасной операцией.

5.2. Для безопасной работы на маркировочной головке необходимо:

5.2.1. Изучить техническое описание и инструкцию по эксплуатации маркировочной головки и правила безопасной работы на ней.

5.2.2. Маркировочную головку надежно закрепить и заземлить на рабочем месте за нагрудным щитком, который также должен быть надежно закреплен и заземлен.

5.2.3. Маркирование средств инициирования выполнять только за нагрудным щитком.

5.2.4. Соблюдать все меры безопасности, предусмотренные инструкцией по эксплуатации маркируемых изделий.

## 6. Подготовка к работе

6.1. Установить на глубиномере микрометрическом ГОСТ 7470–78<sup>1</sup> размер, равный расстоянию от донца изделия до установленного места его маркирования, или изготовить соответствующий шаблон.

<sup>1</sup> Действует ГОСТ 7470–92 «Глубиномеры микрометрические. Технические условия». (Примеч. изд.)

6.2. В центральное отверстие крышки *1* ввести шток глубиномера или шаблон до упора в регулировочный болт *11*.

6.3. Ориентируясь по установленному размеру на глубиномере или метке на шаблоне, произвести регулировку маркировочной головки по высоте регулировочным болтом *11*, предварительно отвернув гайку *10*.

6.4. По окончании регулировки затянуть гайку *10*.

6.5. Извлечь глубиномер или шаблон из маркировочной головки.

## 7. Порядок работы

7.1. Подлежащее маркированию изделие ввести донцем в отверстие крышки *1* до упора в регулировочный болт *11*.

7.2. Выдвинуть фиксатор *8* до упора. В этом положении фиксатор фиксирует изделие.

7.3. Повернуть за ручку крышку *1* вокруг оси маркировочной головки до упора и вернуть в первоначальное положение.

**Внимание:** 1. Ручка с крышкой *1* головки поворачивается только в том случае, если флажок *8* находится в выдвинутом положении.

2. Недомаркированное изделие из устройства не вынимать.

7.4. Задвинуть флажок *8* до освобождения изделия и стопорения корпуса *3* с копиром *4*.

7.5. Извлечь изделие из головки.

7.5.1. Извлечение электродетонаторов производить за провода свободно без усилий.

7.5.2. Извлечение капсюлей-детонаторов производить с помощью приспособления черт. ЛД07.771.00.00.19, вставленного до упора в гильзу КД.

7.6. Произвести визуальный контроль наличия всех шести знаков маркировки на изделии.

## 8. Техническое обслуживание

8.1. Техническое обслуживание головки маркировочной должно обеспечивать постоянную ее готовность к работе, предупреждение

загрязнения и коррозии деталей, а также своевременное выявление и устранение неисправностей.

8.2. Для головки маркировочной, находящейся в эксплуатации, вводятся следующие виды обслуживания:

профилактические осмотры (один раз в смену);

периодическая проверка (не реже одного раза в полгода).

8.3. Во время профилактических осмотров необходимо выполнить следующие работы:

8.3.1. Ослабить гайку 10 и вывернуть регулировочный болт 11 (рис. 1). Очистить внутреннюю полость корпуса 3 от скопления пыли и грязи, а после смазки ЦИАТИМ-201 ГОСТ 6267–74 произвести сборку в обратном порядке.

8.3.2. Оттянуть подпружиненный ползун 13 фиксаторов 7 до расцепления их с корпусом 3 и снять крышку 1 (рис. 1, 2). Протереть уайт-спиритом рабочие пазы корпуса 3, кернов 5 и произвести легкую смазку ЦИАТИМ-201 ГОСТ 6267–74. Сборку осуществлять в обратном порядке.

8.4. Во время профилактической проверки нужно полностью разобрать головку маркировочную для ремонта и замены изношенных деталей, протирки и смазки ЦИАТИМ-201 ГОСТ 6267–74. Разбраковку производить в следующей последовательности:

8.4.1. Снять крышку 1 в соответствии с п. 8.3.2.

8.4.2. Снять фиксатор 9, для чего ослабить гайку 10, вывернуть регулировочный болт 11 из корпуса 3, отвернуть две гайки 18 и вывернуть винты 19.

8.4.3. Снять корпус 3 с кернами 5.

8.4.4. Отвернуть четыре винта 20 и снять копир 4 с основания.

8.4.5. Сборку маркировочной головки производить в обратной последовательности.



## 9. Характерные неисправности и методы их устранения

Наименование неисправностей, внешнее проявление, дополнительные признаки	Вероятная причина	Метод устранения	Примечание
Маркировка изделий нечеткая или проставляются не все индексы	Износ шрифта кернов	Заменить новым	
Нет фиксации корпуса 3 и копира 4 в момент, когда флажок 8 открыт	Фиксатор 8 не доведен до упора	Установить флажок в конечное положение	
Маркировка на изделии проставляется в неустановленном месте	Не настроена маркировочная головка	Настроить маркировочную головку по глубиномеру или шаблону	

## 10. Сведения о консервации и упаковке

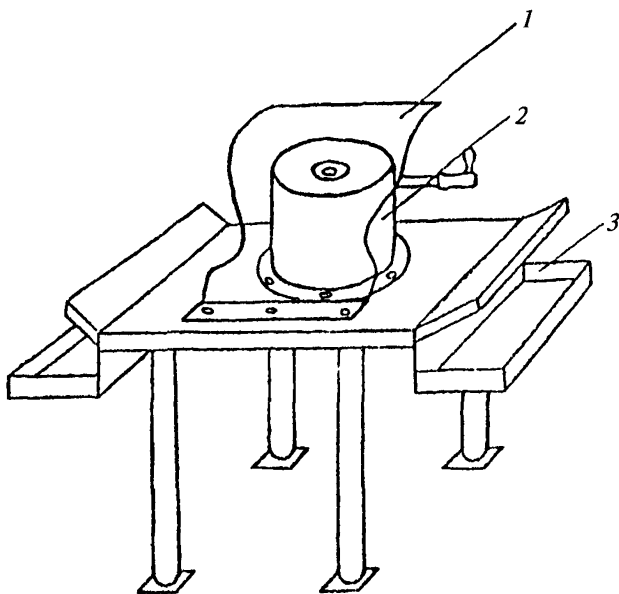
10.1. Головка, комплект клейм и комплект приспособлений упаковываются индивидуально в промасленную бумагу ГОСТ 16295–77<sup>1</sup> и укладываются в деревянную тару.

10.2. Для упаковки разрешается применять другие материалы, обеспечивающие сохранность изделий при хранении и транспортировке.

10.3. Допускается групповая упаковка маркировочных головок в деревянную тару.

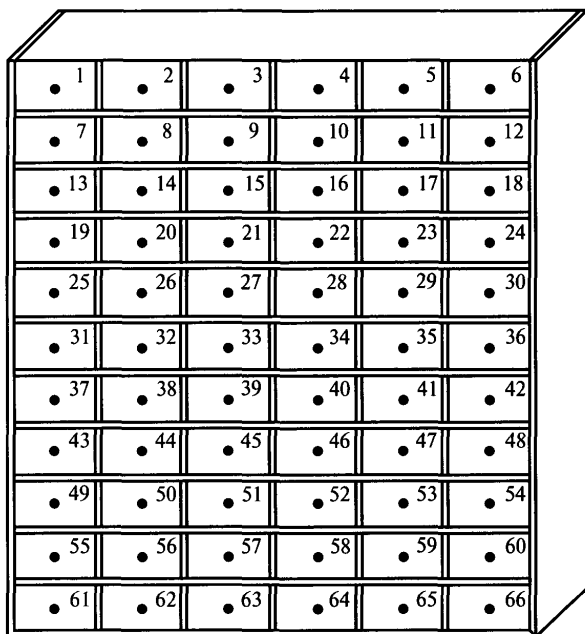
<sup>1</sup> Действует ГОСТ 16295–93 «Бумага противокоррозионная. Технические условия». (Примеч. изд.)

### Маркиратор

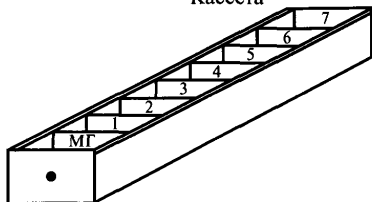


1 — щиток нагрудный из оргстекла; 2 — головка маркировочная;  
3 — стол (рекомендуемый вариант)

## Приложение 3

**Шкаф для хранения кассет с маркированными электродетонаторами (8 ступеней замедления, 66 взрывников)**

Кассета

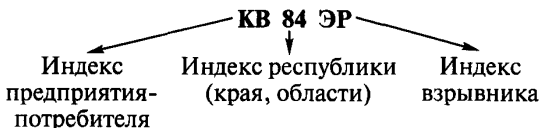


Приложение 4

**Таблица буквенных обозначений номеров предприятий-потребителей и взрывников**

	А	Б	В	Д	Е	Ж	И	К	М	Р	С	Ю	Ф	Я	Ш	Э	Т	У	Л	Н	З	Ц	Ч	Г	П	Х
<b>А</b>	01	03	07	13	21	31	43	57	73	91	111	133	157	183	211	241	273	307	343	381	421	463	507	553	601	<b>А</b>
<b>Б</b>	02	04	08	14	22	32	44	58	74	92	112	134	158	184	212	242	274	308	344	382	422	464	508	554	602	<b>Б</b>
<b>В</b>	06	05	09	15	23	33	45	59	75	93	113	135	159	185	213	243	275	309	345	383	423	465	509	555	603	<b>В</b>
<b>Д</b>	12	11	10	16	24	34	46	60	76	94	114	136	160	186	214	244	276	310	346	384	424	466	510	556	604	<b>Д</b>
<b>Е</b>	20	19	18	17	25	35	47	61	77	95	115	137	161	187	215	245	277	311	347	385	425	467	511	557	605	<b>Е</b>
<b>Ж</b>	30	29	28	27	26	36	48	62	78	96	116	138	162	188	216	246	278	312	348	386	426	468	512	558	606	<b>Ж</b>
<b>И</b>	42	41	40	39	38	37	49	63	79	97	117	139	163	189	217	247	279	313	349	387	427	469	513	559	607	<b>И</b>
<b>К</b>	56	55	54	53	52	51	50	64	80	98	118	140	164	190	218	248	280	314	350	388	428	470	514	560	608	<b>К</b>
<b>М</b>	72	71	70	69	68	67	66	65	81	99	119	141	165	191	219	249	281	315	351	389	429	471	515	561	609	<b>М</b>
<b>Р</b>	90	89	88	87	86	85	84	83	82	100	120	142	166	192	220	250	282	316	352	390	430	472	516	562	610	<b>Р</b>
<b>С</b>	110	109	108	107	106	105	104	103	102	101	121	143	167	193	221	251	283	317	353	391	431	473	517	563	611	<b>С</b>
<b>Ю</b>	132	131	130	129	128	127	126	125	124	123	122	144	168	194	222	252	284	318	354	392	432	474	518	564	612	<b>Ю</b>
<b>Ф</b>	156	155	154	153	152	151	150	149	148	147	146	145	169	195	223	253	285	319	355	393	433	475	519	565	613	<b>Ф</b>
<b>Я</b>	182	181	180	179	178	177	176	175	174	173	172	171	170	196	224	254	286	320	356	394	434	476	520	566	614	<b>Я</b>
<b>Ш</b>	210	209	208	207	206	205	204	203	202	201	200	199	198	197	225	255	287	321	357	395	435	477	521	567	615	<b>Ш</b>
<b>Э</b>	240	239	238	237	236	235	234	233	232	231	230	229	228	227	226	256	288	322	358	396	436	478	522	568	616	<b>Э</b>
<b>Т</b>	272	271	270	269	268	267	266	265	264	263	262	261	260	259	258	257	289	323	359	397	437	479	523	569	617	<b>Т</b>
<b>У</b>	306	305	304	303	302	301	300	299	298	297	296	295	294	293	292	291	290	324	360	398	438	480	524	570	618	<b>У</b>
<b>Л</b>	342	341	340	339	338	337	336	335	334	333	332	331	330	329	328	327	326	325	361	399	439	481	525	571	619	<b>Л</b>
<b>Н</b>	380	379	378	377	376	375	374	373	372	371	370	369	368	367	366	365	364	363	362	400	440	482	526	572	620	<b>Н</b>
<b>З</b>	420	419	418	417	416	415	414	413	412	411	410	409	408	407	406	405	404	403	402	401	441	483	527	573	621	<b>З</b>
<b>Ц</b>	462	461	460	459	458	457	456	455	454	453	452	451	450	449	448	447	446	445	444	443	442	484	528	574	622	<b>Ц</b>
<b>Ч</b>	506	505	504	503	502	501	500	499	498	497	496	495	494	493	492	491	490	489	488	487	486	485	529	575	623	<b>Ч</b>
<b>Г</b>	552	551	550	549	548	547	546	545	544	543	542	541	540	539	538	537	536	535	534	533	532	531	530	576	624	<b>Г</b>
<b>П</b>	600	599	598	597	596	595	594	593	592	591	590	589	588	587	586	585	584	583	582	581	580	579	578	577	625	<b>П</b>
<b>Х</b>	650	649	648	647	646	645	644	643	642	641	640	639	638	637	636	635	634	633	632	631	630	629	628	627	626	<b>Х</b>
<b>А</b>	<b>Б</b>	<b>В</b>	<b>Д</b>	<b>Е</b>	<b>Ж</b>	<b>И</b>	<b>К</b>	<b>М</b>	<b>Р</b>	<b>С</b>	<b>Ю</b>	<b>Ф</b>	<b>Я</b>	<b>Ш</b>	<b>Э</b>	<b>Т</b>	<b>У</b>	<b>Л</b>	<b>Н</b>	<b>З</b>	<b>Ц</b>	<b>Ч</b>	<b>Г</b>	<b>П</b>	<b>Х</b>	

**Примечания:** 1. Пример записи индексов маркировки на гильзах ЭД и КД



При этом первая цифра в обозначении номеров соответствует буквам, расположенным в вертикальном столбце

**КВ = 54; ЭР = 231.**

2. Для увеличения количества номеров до 812 предприятий-потребителей данная таблица может быть расширена за счет применения букв Ш, Ъ, Ы.

## Приложение 5

**Перечень индексов, установленных республикам, краям и областям  
Российской Федерации для маркировки средств иницирования**

№ п/п	Наименование территории	Индекс	№ п/п	Наименование территории	Индекс
1	2	3	1	2	3
1	Республика Башкортостан	01	23	Владимирская область	23
2	Бурятская ССР	02	24	Волгоградская область	24
3	Республика Дагестан	03	25	Вологодская область	25
4	Кабардино-Балкарская ССР	04	26	Воронежская область	26
5	Республика Калмыкия — Хальмг Танги	05	27	Ивановская область	27
6	Республика Карелия	06	28	Иркутская область	28
7	Коми ССР	07	29	Калининградская область	29
8	Республика Марий Эл	08	30	Калужская область	30
9	Мордовская ССР	09	31	Камчатская область	31
10	Северо-Осетинская ССР	10	32	Кемеровская область	32
11	Республика Татарстан	11	33	Кировская область	33
12	Республика Тува	12	34	Костромская область	34
13	Удмуртская республика	13	35	Краснодарский край	35
14	Чечено-Ингушская республика	14	36	Красноярский край	36
15	Чувашская республика	15	37	Курганская область	37
16	Республика Саха (Якутия)	16	38	Курская область	38
17	Алтайский край	17	39	Ленинградская область	39
18	Амурская область	18	40	Липецкая область	40
19	Архангельская область	19	41	Магаданская область	41
20	Астраханская область	20	42	Московская область	42
21	Белгородская область	21	43	г. Москва	43
22	Брянская область	22	44	Мурманская область	44
			45	Нижегородская область	45
			46	Новгородская область	46
			47	Новосибирская область	47

1	2	3	1	2	3
48	Омская область	48	61	Смоленская область	61
49	Оренбургская область	49	62	Ставропольский край	62
50	Орловская область	50	63	Тамбовская область	63
51	Пензенская область	51	64	Тверская область	64
52	Пермская область	52	65	Томская область	65
53	Приморский край	53	66	Тульская область	66
54	Псковская область	54	67	Тюменская область	67
55	Ростовская область	55	68	Ульяновская область	68
56	Рязанская область	56	69	Хабаровский край	69
57	Самарская область	57	70	Челябинская область	70
58	Саратовская область	58	71	Читинская область	71
59	Сахалинская область	59	72	Ярославская область	72
60	Свердловская область	60			

По вопросам приобретения  
нормативно-технической документации  
обращаться по тел./факсу  
(495) 620-47-53 (многоканальный)  
E-mail: ornd@safety.ru

Подписано в печать 20.06.2013. Формат 60×84 1/16.  
Гарнитура Times. Бумага офсетная.  
Печать офсетная. Объем 2,0 печ. л.  
Заказ № 562.  
Тираж 40 экз.

Подготовка оригинал-макета и печать  
Закрытое акционерное общество  
«Научно-технический центр исследований  
проблем промышленной безопасности»  
105082, г. Москва, Переведеновский пер., д. 13, стр. 14