
МЕЖГОСУДАРСТВЕННЫЙ СОВЕТ ПО СТАНДАРТИЗАЦИИ, МЕТРОЛОГИИ И СЕРТИФИКАЦИИ
(МГС)

INTERSTATE COUNCIL FOR STANDARDIZATION, METROLOGY AND CERTIFICATION
(ISC)

МЕЖГОСУДАРСТВЕННЫЙ
СТАНДАРТ

ГОСТ
5726—
2013

МАСЛА МОТОРНЫЕ
Метод определения моющих свойств

Издание официальное



Москва
Стандартинформ
2016

Предисловие

Цели, основные принципы и порядок проведения работ по межгосударственной стандартизации установлены ГОСТ 1.0–92 «Межгосударственная система стандартизации. Основные положения» и ГОСТ 1.2–2009 «Межгосударственная система стандартизации. Стандарты межгосударственные, правила и рекомендации по межгосударственной стандартизации. Правила разработки, принятия, применения, обновления и отмены»

Сведения о стандарте

1 РАЗРАБОТАН Открытым акционерным обществом «Всероссийский научно-исследовательский институт по переработке нефти» (ОАО «ВНИИ НП»)

2 ВНЕСЕН Федеральным агентством по техническому регулированию и метрологии (Росстандарт)

3 ПРИНЯТ Межгосударственным советом по стандартизации, метрологии и сертификации (протокол от 5 ноября 2013 г. № 61-П)

За принятие проголосовали:

Краткое наименование страны по МК (ИСО 3166) 004–97	Код страны по МК (ИСО 3166) 004–97	Сокращенное наименование национального органа по стандартизации
Армения	AM	Минэкономики Республики Армения
Беларусь	BY	Госстандарт Республики Беларусь
Киргизия	KG	Кыргызстандарт
Молдова	MD	Молдова-Стандарт
Россия	RU	Росстандарт
Таджикистан	TJ	Таджикстандарт
Узбекистан	UZ	Узстандарт

4 Приказом Федерального агентства по техническому регулированию и метрологии от 22 ноября 2013 г. № 685-ст межгосударственный стандарт ГОСТ 5726—2013 введен в действие в качестве национального стандарта Российской Федерации с 1 января 2015 г.

5 ВЗАМЕН ГОСТ 5726–53

6 ИЗДАНИЕ с Поправкой (ИУС 3-2016)

Информация об изменениях к настоящему стандарту публикуется в ежегодном информационном указателе «Национальные стандарты», а текст изменений и поправок – в ежемесячном информационном указателе «Национальные стандарты». В случае пересмотра (замены) или отмены настоящего стандарта соответствующее уведомление будет опубликовано в ежемесячном информационном указателе «Национальные стандарты». Соответствующая информация, уведомление и тексты размещаются также в информационной системе общего пользования – на официальном сайте Федерального агентства по техническому регулированию и метрологии в сети Интернет

© Стандартиформ, 2016

В Российской Федерации настоящий стандарт не может быть полностью или частично воспроизведен, тиражирован и распространен в качестве официального издания без разрешения Федерального агентства по техническому регулированию и метрологии

Поправка к ГОСТ 5726—2013 Масла моторные. Метод определения мощищих свойств

В каком месте	Напечатано	Должно быть		
Предисловие. Таблица согласования	—	Украина	UA	Минэкономразвития Украины

(ИУС № 8 2019 г.)

МЕЖГОСУДАРСТВЕННЫЙ СТАНДАРТ

МАСЛА МОТОРНЫЕ

Метод определения моющих свойств

Motor oils. Method for determination of detergent properties

Дата введения — 2015—01—01

1 Область применения

Настоящий стандарт устанавливает метод определения моющих свойств по методу Папок, Зарубина и Виппера на установке типа ПЗВ (метод ПЗВ) моторных масел с присадками.

П р и м е ч а н и е – Допускается применять данный метод в исследовательских целях для определения моющих свойств присадок в составе базового масла. При этом следует учитывать, что прецизионность, включенная в настоящий стандарт, применима только для результатов испытания моторных масел.

2 Нормативные ссылки

В настоящем стандарте использованы ссылки на следующие стандарты:

ГОСТ 1465-80 Напильники. Технические условия

ГОСТ 1770-74 Посуда мерная лабораторная стеклянная. Цилиндры, мензурки, колбы, пробирки. Общие технические условия

ГОСТ 2517-2012 Нефть и нефтепродукты. Методы отбора проб

ГОСТ 8581–78 Масла моторные для автотракторных дизелей. Технические условия

П р и м е ч а н и е – При пользовании настоящим стандартом целесообразно проверить действие ссылочных стандартов в информационной системе общего пользования — на официальном сайте Федерального агентства по техническому регулированию и метрологии в сети Интернет или по ежегодному информационному указателю «Национальные стандарты», который опубликован по состоянию на 1 января текущего года, и по выпускам ежемесячного информационного указателя «Национальные стандарты» за текущий год. Если ссылочный стандарт заменен (изменен), то при пользовании настоящим стандартом следует руководствоваться заменяющим (измененным) стандартом. Если ссылочный стандарт отменен без замены, то положение, в котором дана ссылка на него, применяется в части, не затрагивающей эту ссылку.

3 Термины и определения

В настоящем стандарте применен следующий термин с соответствующим определением:

3.1 моющие свойства моторного масла (detergent properties of motor oil): Способность масла предотвращать образование отложений в виде нагара и лака на нагреваемых деталях работающего двигателя, в первую очередь на поршнях.

4 Сущность метода

Испытание масла проводят на установке типа ПЗВ в высокотемпературном режиме без подачи топлива с последующей визуальной оценкой отложений (лака и нагара) в баллах на боковых поверхностях поршня, условно разделенных на две зоны.

5 Назначение метода

Показатель «моющие свойства по методу ПЗВ» характеризует важное эксплуатационное свойство моторных масел – склонность к образованию высокотемпературных отложений на поршне двигателя. Метод ПЗВ позволяет контролировать моющие свойства при производстве масел и при проведении исследовательских работ.

6 Аппаратура и материалы

6.1 Установка типа ПЗВ, предназначенная для оценки моющих свойств моторных масел, состоит из:

- одноцилиндрового четырехтактного двигателя с приводом от электромотора;
- системы контроля и управления.

Основные характеристики установки типа ПЗВ приведены в приложении А.

6.2 Цилиндр мерный исполнения 2 или 3 вместимостью 250 см³ по ГОСТ 1770.

6.3 Напильник подходящего типа с насечкой № 5 (бархатный) по ГОСТ 1465.

6.4 Растворитель для промывки – нефрас С2-80/120, нефтяной дистиллят или бензин, или другой растворитель.

6.5 Стандартные образцы моющих свойств по ПЗВ: ОСО ПЗВ-1 и ОСО ПЗВ-2.

6.6 Моторное масло М10В₂ по ГОСТ 8581 или аналогичное.

6.7 Абразивные материалы, позволяющие получить поверхность до 14-го класса шероховатости.

7 Контроль состояния и работы установки

7.1 Контроль технического состояния установки типа ПЗВ осуществляют по результатам оценки моющих свойств стандартных образцов масел ОСО ПЗВ-1 и ОСО ПЗВ-2.

7.2 Техническое состояние установки считают удовлетворительным, если в результате испытания стандартных образцов получены следующие результаты:

ОСО ПЗВ-1 – $(1,5 \pm 0,5)$ балла;

ОСО ПЗВ-2 – $(3,5 \pm 0,5)$ балла.

7.3 Если в результате испытания моющие свойства одного из стандартных образцов не соответствуют значению, указанному в 7.2, выявляют и устраняют неисправность двигателя установки. Повторяют испытания стандартных образцов до получения результатов, указанных в 7.2.

7.4 Контроль технического состояния установки с применением стандартных образцов рекомендуется проводить не реже чем через 10 испытаний.

8 Подготовка к проведению испытания

8.1 Отбор проб – по ГОСТ 2517.

8.2 При вводе в эксплуатацию новой установки или после ремонта запускают двигатель и обкатывают в соответствии с режимом, указанным в таблице 1, прирабатывая поршневые кольца по всей окружности на моторном масле M10B₂ или аналогичном.

Т а б л и ц а 1 – Режим обкатки двигателя

Время работы, ч	Частота вращения коленчатого вала, мин ⁻¹	Температура, °С		
		Масло в картере	Середина цилиндра	Головка цилиндра
2	2500	70–80	Без нагрева	
2	2500	70–80	150	180
2	2500	120–125	180	230

8.3 После завершения режима обкатки выключают двигатель, сливают масло, разбирают двигатель и промывают детали растворителем (6.4).

8.4 Измеряют детали цилиндропоршневой группы и зазоры в сопряжениях и проверяют их на соответствие требованиям, приведенным в таблице 2.

Т а б л и ц а 2 – Допустимые размеры основных деталей двигателя

Наименование детали	Размеры, мм
Поршень*:	
1-я зона	51,80 ^{+0,01} _{-0,05}
2-я зона	51,81 ^{+0,01} _{-0,05}
3-я зона	51,82 ^{+0,01} _{-0,05}
Допуск по конусности юбки поршня, не более	0,01
Цилиндр:	
- диаметр	52,00 ± 0,03
Зазор:	
- между канавкой поршня и поршневым кольцом	0,13 ± 0,01
- в стыках замка поршневого кольца	0,60 ± 0,01

* Все допуски на одном поршне должны быть только «плюс» или только «минус», обеспечивая конусность поршня.

ГОСТ 5726—2013

Если зазор между канавкой поршня и поршневым кольцом меньше допустимого, его подгоняют путем притирки с использованием абразивных материалов.

Острые края поршневых колец обрабатывают напильником (6.3), нанося фаску 0,10-0,15 мм. Перед установкой на поршень кольца маркируют.

(Поправка).

8.5 Проверяют упругость поршневых колец, которая должна соответствовать значениям, указанным в таблице 3. Проверку упругости проводят с использованием специального приспособления, описание которого приведено в приложении Б.

Т а б л и ц а 3 – Упругость поршневых колец

Тип кольца	Упругость, г
Компрессионное	750 – 1200
Маслосъемное	450 – 800

8.6 Поршневые кольца устанавливают в следующей последовательности: замки первого и второго колец размещают под углом 180° по отношению друг к другу; замок третьего кольца – под углом 90° по отношению ко второму; замок четвертого – под углом 180° по отношению к третьему.

8.7 Заливают в картер двигателя (250 ± 5) см³ испытуемого масла. Смазывают цилиндр и поршень испытуемым маслом и собирают двигатель.

8.8 Подготовленный к испытаниям двигатель соединяют с приводом и системами впуска и выпуска, затем установку подключают к сети электропитания.

9 Проведение испытания

9.1 Включают нагреватели головки цилиндра, середины цилиндра и масла в картере. После достижения головкой цилиндра температуры $235^{\circ}\text{C} - 255^{\circ}\text{C}$ и серединой цилиндра – температуры $180^{\circ}\text{C} - 195^{\circ}\text{C}$, запускают двигатель, включают нагреватель воздуха и выводят установку на режим испытания. Время прогрева не должно превышать 30 мин. Время вывода установки на режим проведения испытания не должно превышать 20 мин. Условия проведения испытания приведены в таблице 4.

Т а б л и ц а 4 – Режим проведения испытания

Частота вращения коленчатого вала, мин ⁻¹	Температура, °C			
	масла в картере	середины цилиндра	головки цилиндра	воздуха на впуске
2500±50	125±2	225±2	300±2	220±2

Продолжительность испытания – 2 ч с момента выхода установки на режим. Время прогрева двигателя в продолжительность испытания не включают.

9.2 Во время проведения испытания через каждые 20 мин в протоколе испытания фиксируют параметры режима. Допускается применять устройства автоматической записи параметров.

9.3 После завершения испытания отключают нагревательные элементы, выключают двигатель, отсоединяют впускную и выпускную системы. Производят частичную разборку двигателя – последовательно снимают утеплительный кожух, нагревательные элементы цилиндра и головки цилиндра, головку цилиндра и цилиндр, поршневой палец, поршень с кольцами. Сливают испытанное масло из картера и определяют его объем для занесения в протокол испытания.

9.4 Промывают растворителем поршень с кольцами для удаления остатков испытанного образца масла и сушат. Протирают боковую поверхность поршня безворсовой тканью, смазывают небольшим количеством свежего масла и по цвету отложений оценивают моющие свойства испытанного масла.

9.5 После оценки результатов испытаний удаляют с деталей двигателя отложения. Один из способов удаления отложений приведен в приложении В.

10 Оценка результатов испытания

10.1 Оценку моющих свойств масел проводят визуально по цвету отложений максимально загрязненной зоны боковой поверхности поршня в баллах от 0 до 6.

10.2 Моющие свойства испытанного образца масла определяют визуально по цвету отложений на боковой поверхности поршня согласно описанию цветовой шкалы, представленной в таблице 5, в баллах от 0 до 6. Шкала дается в виде описания отложений на верхней части поршня в зоне расположения поршневых колец и отдельно – на юбке поршня.

10.3 Оценку моющих свойств масел проводят по максимально загрязненной половине боковой поверхности поршня.

10.4 При оценке верхней части боковой поверхности поршня исключают зону гребня (поверхность, расположенная выше первого кольца).

Т а б л и ц а 5 – описание цветовой шкалы для определения моющих свойств моторных масел

Начало Таблицы 5

Описание отложений на боковой поверхности поршня и юбке поршня	Оценка отложений, балл
Чистый поршень (без отложений)	0
Верхняя часть боковой поверхности поршня покрыта лаком светло-желтого цвета Поверхность юбки поршня чистая	1
Верхняя часть боковой поверхности поршня покрыта лаком светло-коричневого цвета Поверхность юбки поршня покрыта лаком светло-желтого цвета	2
Верхняя часть боковой поверхности поршня покрыта лаком (или нагаром) коричневого цвета Поверхность юбки наверху покрыта лаком коричневого цвета, внизу – светло-коричневого цвета	3

Окончание Таблицы 5

Описание отложений на боковой поверхности поршня и юбке поршня	Оценка отложений, балл
Верхняя часть боковой поверхности поршня покрыта лаком (или нагаром) темно-коричневого цвета Поверхность юбки наверху покрыта лаком (или нагаром) темно-коричневого цвета, внизу – коричневого цвета	4
Верхняя часть боковой поверхности поршня покрыта лаком (или нагаром) черного цвета Поверхность юбки наверху покрыта лаком (или нагаром) черного цвета, внизу – темно-коричневого цвета	5
Вся боковая поверхность поршня покрыта лаком (или нагаром) черного цвета	6

11 Оформление результатов

11.1 Каждый результат испытания записывают в баллах, установленных при сопоставлении цветов отложений на верхней части боковой поверхности поршня (зона поршневых колец) и юбке поршня с описанием цветовой шкалы с точностью до 0,5 балла.

Если загрязнение боковой поверхности поршня не соответствует точно ни одному из описаний цветовой шкалы, боковую поверхность верхней части поршня и юбки поршня оценивают отдельно, среднеарифметическое значение этих оценок принимают за результат единичного испытания. Примеры оценки моющих свойств приведены в приложении Г.

11.2 За результат испытания принимают большее значение отложений из двух полученных единичных результатов испытания.

12 Прецизионность

Прецизионность метода определена статистическим исследованием результатов межлабораторных испытаний.

12.1 Повторяемость r

Допускаемое расхождение двух единичных результатов испытаний, полученных одним исполнителем на идентичном материале в одной и той же лаборатории с использованием одного и того же оборудования в пределах короткого промежутка времени с 95%-ной доверительной вероятностью, не должно превышать значения:

$$r = 0,5.$$

12.2 Воспроизводимость R

Допускаемое расхождение двух независимых результатов испытаний, полученных разными исполнителями в разное время на идентичном материале в разных лабораториях с использованием различного оборудования с 95%-ной доверительной вероятностью, не должно превышать значения

$$R = 1,0.$$

13 Протокол испытания

Протокол испытания должен содержать:

- обозначение настоящего стандарта;
- дату проведения испытания;
- марку испытуемого масла;
- количество залитого и слитого после испытания масла;
- время включения нагревателей, время пуска двигателя, время выхода на режим, время остановки двигателя;
- значения температуры головки цилиндра, середины цилиндра, масла в картере, воздуха на впуске через каждые 20 мин испытания;
- частоту вращения коленчатого вала;
- оценку моющих свойств в баллах;
- должность, фамилию и подпись оператора и ответственного лица, оценивающего результат испытания.

Приложение А
(обязательное)

Основные характеристики установки типа ПЗВ

А.1 Двигатель

А.1.1 Установка типа ПЗВ для оценки моющих свойств масел с присадками оснащена четырехтактным одноцилиндровым двигателем с нижним расположением клапанов. Смазка двигателя осуществляется разбрызгиванием.

А.1.1.1 Картер двигателя – алюминиевый, разъемный, состоящий из двух половин.

А.1.1.2 Цилиндр – чугунный, диаметром 52 мм и ходом поршня 52 мм крепится к картеру четырьмя шпильками. Вентиляция картера осуществляется через имеющийся у двигателя сапун.

А.1.1.3 Поршень алюминиевый с четырьмя кольцами, из которых два (верхние) компрессионные и два (нижние) маслосъемные.

А.2 В связи с тем что влияние топлива на результаты испытания исключено, для установления во время испытания необходимой температуры двигатель оборудован электронагревателями для обеспечения заданного теплового режима головки цилиндра, цилиндра, масла в картере и воздуха на входе в двигатель.

А.3 Нагреватели

А.3.1 Нагреватель головки цилиндра размещен в металлическом корпусе на головке цилиндра.

А.3.2 Нагреватель середины цилиндра помещен в скобообразный корпус, закрепленный на середине цилиндра.

А.3.3 Нагреватель масла укреплен под картером.

А.3.4 Нагреватель всасываемого воздуха смонтирован в специальном корпусе на впускной системе.

А.4 Контроль температуры при проведении испытания

А.4.1 Во время проведения испытания в разных точках двигателя, определенных инструкцией производителя установки, для измерения температуры масла, головки цилиндра, цилиндра и воздуха на входе в двигатель в зависимости от значения измеряемой температуры используют термоэлектрические преобразователи типа ДТПЛ(ХК) и ДТПК(ХА) и термосопротивления типа ТС или ДТС.

А.5 Регулировка и проверка правильности сборки двигателя

А.5.1 Регулировка двигателя включает проверку:

- а) глубины погружения черпалки шатуна, разбрызгивающей масло;
- б) фаз газораспределения;
- в) подъема всасывающего и выхлопного клапанов.

А.5.1.1 Проверку глубины погружения черпалки шатуна проводят в процессе сборки и оснастки картера двигателя.

Расстояние между днищем картера и нижним краем черпалки шатуна в момент, когда поршень находится в нижней мертвой точке, должно быть равно 7 мм.

А.5.1.2 При правильной регулировке фаз газораспределения выпускной клапан должен быть закрыт при положении поршня в верхней мертвой точке.

Если закрытие выпускного клапана не совпадает с положением поршня в верхней мертвой точке, изменяют положение шестерни механизма газораспределения.

А.5.1.3 Подъем клапанов проверяют и при необходимости регулируют после каждой их притирки.

Для проверки правильности подъема клапанов необходимо:

- а) прикрепить цилиндр двигателя к картеру;
- б) установить поршень в положение верхней мертвой точки (после выпуска);
- в) медленно вращая коленчатый вал двигателя, установить положения, в которых впускной и выпускной клапаны поднимаются на максимальную величину;
- г) измерить значение максимального общего подъема впускного и выпускного клапанов.

Значение максимального действительного подъема клапанов определяют как разность значений общего подъема клапанов и высоты их верхних фасок.

Регулировка подъема клапанов на требуемую величину достигается подгонкой длины толкателей. Необходимо, чтобы максимальный действительный подъем впускного клапана был равен 3,4 мм, а выпускного клапана — 3,2 мм.

П р и м е ч а н и я

- 1 Толщина прокладки, помещаемой между цилиндром и картером, должна быть 0,6 – 0,7 мм.
- 2 При креплении цилиндра к картеру гайки закручивают до упора.
- 3 Высота верхней фаски клапанов не должна превышать 0,1 – 0,3 мм.

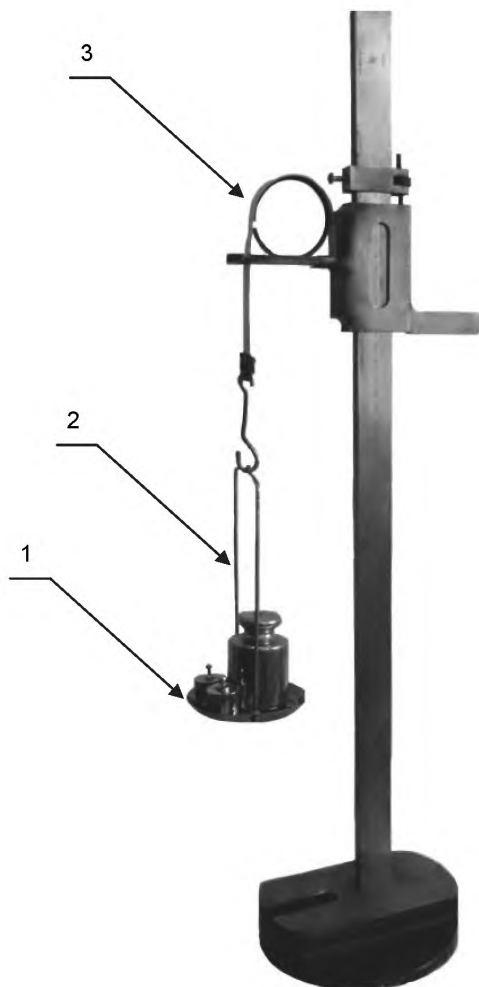
А.6 Контроль параметров

Для управления и контроля параметров работы установки можно использовать любую подходящую систему.

Приложение Б
(обязательное)

Определение упругости поршневых колец

Б.1 Для измерения упругости поршневых колец применяют специальное ленточное приспособление, приведенное на рисунке Б.1.



1 – чашка с гирьками; 2 – подвеска; 3 – поршневое кольцо с незамкнутым замком

Рисунок Б.1 – Ленточное приспособление для измерения упругости поршневых колец

Б.1.1 Устанавливают кольцо и накладывают ленту так, чтобы риски на ленте совпадали с замком поршневого кольца при его смыкании, при этом незамкнутый замок должен находиться на одном горизонтальном уровне с центром кольца.

Б.1.2 Кольцо постепенно нагружают гирьками из набора разновесов, устанавливая их на чашке, прикрепленной к концу ленты.

П р и м е ч а н и е – Допускается применять чашки массой не более 100 г.

Б.1.3 Упругость поршневого кольца определяется как сумму масс чашки с подвеской и груза в чашке в момент смыкания замка кольца.

Приложение В
(рекомендуемое)

Удаление отложений с поршня и поршневых колец

В.1 Поршни и поршневые кольца можно использовать для нескольких испытаний, поэтому после каждого испытания осматривают выпускную систему и при необходимости очищают. С поршня и поршневых колец удаляют углеродистые отложения, используя в зависимости от очищаемого материала разные очищающие растворы.

В.2 Для очистки поршневых колец (стальных или чугунных) в 1 дм³ воды при температуре 60 °С – 70 °С растворяют 25 г гидроксида натрия, 33 г гидрокарбоната натрия (NaHCO₃) и 8,5 г зеленого мыла.

В.3 Для очистки поршня и других деталей из алюминия в 1 дм³ воды при температуре 60 °С – 70 °С растворяют 18,5 г гидрокарбоната натрия (NaHCO₃), 10 г зеленого мыла и 8,5 г жидкого стекла.

В.4 Погружают в ванну с соответствующим раствором поршень и поршневые кольца и выдерживают при температуре 85 °С – 90 °С. Через 2 – 3 ч все отложения счищают кистью или щеткой. Боковую поверхность поршня полируют любым доступным способом, затем поршень промывают растворителем и сушат.

В.5 С головки цилиндра, верхнего пояса цилиндра и внутренней части головки цилиндра удаляют углеродистые отложения латунным скребком или другим подходящим инструментом.

Приложение Г
(справочное)

Примеры оценки единичных результатов испытаний

Г.1 Пример № 1

На верхней части боковой поверхности поршня имеются незначительные отложения светло-желтого цвета – 0,5 балла.

Юбка поршня чистая – 0 баллов.

Общая оценка единичного результата испытания – 0,5 балла.

Г.2 Пример № 2

Верхняя часть боковой поверхности поршня покрыта лаком темно-коричневого цвета – 4 балла.

Поверхность юбки поршня вверху покрыта лаком коричневого цвета, а внизу лаком светло-коричневого цвета – 3 балла.

Общая оценка единичного результата испытания – $(4+3)/2=3,5$ балла.

Г.3 Пример № 3

Верхняя часть боковой поверхности поршня покрыта нагаром коричневого цвета – 3 балла.

Поверхность юбки поршня покрыта лаком светло-коричневого цвета – 2,5 балла.

Общая оценка единичного результата испытания – $(3+2,5)/2=2,75$ балла.

Регистрируют единичный результат – 3 балла.

Ключевые слова: масла моторные, моющие свойства, метод определения

Подписано в печать 12.04.2016. Формат 60x84¹/₈.

Усл. печ. л. 1,86. Тираж 22 экз. Зак. 1006.

Подготовлено на основе электронной версии, предоставленной разработчиком стандарта

ФГУП «СТАНДАРТИНФОРМ»
123995 Москва, Гранатный пер., 4.
www.gostinfo.ru info@gostinfo.ru