

ГОСУДАРСТВЕННЫЕ СТАНДАРТЫ
СОЮЗА ССР

ТРУБЫ ПЛАСТМАССОВЫЕ
КАНАЛИЗАЦИОННЫЕ И ФАСОННЫЕ
ЧАСТИ К НИМ

ГОСТ 22689.0-77—ГОСТ 22689.20-77

Издание официальное

МОСКВА—1980

Редактор *В. Н. Розанова*
Технический редактор *А. Г. Каширин*
Корректор *Г. М. Фролова*

Сдано в наб. 20.04.79 Подп. в печ. 18.02.80 4,5 п. л. 3,68 уч.-изд. л. Тир. 10000 Цена 20 коп.

Ордена «Знак Почета» Издательство стандартов 123557, Москва, Новопресненский пер., 3
Тип. «Московский печатник». Москва, Лялин пер., 6. Зак. 699

© Издательство стандартов, 1980

**ТРУБЫ ПЛАСТМАССОВЫЕ КАНАЛИЗАЦИОННЫЕ
И ФАСОННЫЕ ЧАСТИ К НИМ. ГАЙКИ НАКИДНЫЕ**

Конструкция и размеры

Plastic waste pipes and fittings.
Gland nuts. Construction and dimensions

**ГОСТ
22689.17—77**

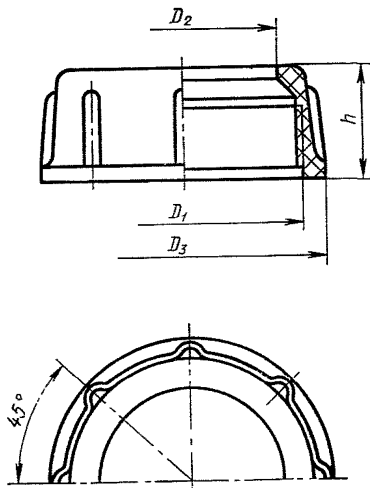
Постановлением Государственного комитета Совета Министров СССР по делам строительства от 8 августа 1977 г. № 112 срок введения установлен

с 01.01 1979 г.

Несоблюдение стандарта преследуется по закону

1. Настоящий стандарт распространяется на накидные гайки, изготавливаемые из полиэтилена высокой плотности (ПВП), полиэтилена низкой плотности (ПНП) и полипропилена (ПП), для труб и фасонных частей, изготавливаемых из таких же материалов и предназначенных для систем внутренней канализации зданий.

2. Конструкция и размеры накидных гаек должны соответствовать указанным на чертеже и в таблице.



мм

Условный проход D_y	D_1	D_2	D_3 для гаек, изготовленных из:		h
			ПВП и ПП	ПНП	
40	Сп. Уп. 50×3	41	62	64	21
50	Сп. Уп. 60×3	51	74	78	

Пример условного обозначения накидной гайки D_y 40 мм из полиэтилена высокой плотности:

Гайка Г-40-ПВП ГОСТ 22689.17—77

3. Технические требования, правила приемки, методы испытаний, маркировка, упаковка, транспортирование и хранение гаек должны соответствовать указанным в ГОСТ 22689.0—77.
