

ТИПОВОЙ ПРОЕКТ
903-1-22986

КОТЕЛЬНАЯ С ТРЕМЯ
КОТЛАМИ КВ-ГМ-11,63-150,
ОТКРЫТАЯ СИСТЕМА
ТЕПЛОСНАБЖЕНИЯ.
ТОПЛИВО-ГАЗ И МАЗУТ.

АЛЬБОМ 8.1

МЕТАЛЛОКОНСТРУКЦИИ
ВСПОМОГАТЕЛЬНОГО ОБОРУДОВАНИЯ.

ТИПОВОЙ ПРОЕКТ 903-1-229.86
КОТЕЛЬНАЯ С ТРЕМЯ КОТЛАМИ КВ-ГМ-1163-150
ОТКРЫТАЯ СИСТЕМА ТЕПЛОСНАБЖЕНИЯ
ТОПЛИВО - ГАЗ И МАЗУТ
АЛБ60М 6,1
СОСТАВ ПРОЕКТА

АЛБ60М 0	<i>Пояснительная записка.</i>
АЛБ60М 1.1	<i>Котельная. Части: тепломеханическая, газоснабжение.</i>
АЛБ60М 12	<i>Водоподогревательная установка. Установка сбора конденсата. Тепломеханическая часть.</i>
АЛБ60М 13	<i>Автоматизация.</i>
АЛБ60М 14	<i>Котельная. Блоки тепломеханического оборудования.</i>
АЛБ60М 2.1	<i>Водоподогревательная установка. Блоки тепломеханического оборудования.</i>
АЛБ60М 22	<i>Строительно-технологическая блок-секция котлоагрегата КВ-ГМ-1163-150. Части: тепломеханическая, конструкции железобетонные, автоматизация.</i>
АЛБ60М 3.1	<i>Строительно-технологическая блок-секция котлоагрегата КВ-ГМ-1163-150-металлоконструкции газоваздухопроводов.</i>
АЛБ60М 32	<i>Котельная. Архитектурно-строительные решения.</i>
АЛБ60М 3.3	<i>Котельная. Строительные изделия.</i>
АЛБ60М 34	<i>Водоподогревательная установка. Архитектурно-строительные решения.</i>
АЛБ60М 4.1	<i>Водоподогревательная установка. Строительные изделия.</i>
АЛБ60М 4.2	<i>Котельная. Автоматизация.</i>
АЛБ60М 4.3	<i>Котельная. Задание задачу-изготовителю на щиты автоматики и КИП.</i>
АЛБ60М 5.1	<i>Водоподогревательная установка. Задание задачу-изготовителю на щиты автоматики и КИП.</i>
АЛБ60М 5.2	<i>Котельная. Электротехническая часть. Связь и сигнализация, чертежи монтажной зоны.</i>
АЛБ60М 5.3	<i>Котельная. Электротехническая часть. Задание задачу-изготовителю на низковольтные комплектные устройства.</i>
АЛБ60М 5.4	<i>Водоподогревательная установка. Электротехническая часть. Связь и сигнализация, чертежи монтажной зоны.</i>
АЛБ60М 6.1	<i>Водоподогревательная установка. Электротехническая часть. Задание задачу-изготовителю на низковольтные комплектные устройства.</i>
АЛБ60М 6.2	<i>Котельная. Сантехнические устройства.</i>
АЛБ60М 7.1	<i>Водоподогревательная установка. Сантехнические устройства.</i>
АЛБ60М 7.1	<i>Генеральный план. Инженерные сети.</i>
АЛБ60М 8.1	<i>Металлоконструкции КТана-0,8УГ (из ТП 903-1-210.84).</i>
АЛБ60М 9.1 кн.1,23	<i>Металлоконструкции вспомогательного оборудования.</i>
АЛБ60М 9.2 кн.1,2	<i>Сметы. Котельная.</i>
АЛБ60М 9.3	<i>Сметы. Водоподогревательная установка.</i>
АЛБ60М 10.1 кн.1	<i>Сметы. Генеральный план. Инженерные сети.</i>
АЛБ60М 10.1 кн.2	<i>Спецификации оборудования. Котельная.</i>
АЛБ60М 10.1 кн.3	<i>Спецификации оборудования. Котельная. Автоматизация.</i>
АЛБ60М 10.2	<i>Спецификации оборудования. Строительно-технологическая блок-секция.</i>
АЛБ60М 10.3	<i>Котлоагрегат КВ-ГМ-1163-150. Части: тепломеханическая, автоматизация.</i>
АЛБ60М 11.1 кн.1	<i>Спецификации оборудования. Водоподогревательная установка.</i>
АЛБ60М 11.1 кн.2	<i>Спецификации оборудования. Инженерные сети.</i>
АЛБ60М 11.2	<i>Ведомости потребности в материалах. Котельная. Прилагаемые материалы.</i>
АЛБ60М 11.3	<i>Электротехническая часть. Связь и сигнализация.</i>
АЛБ60М 11.3	<i>Ведомости потребности в материалах. Строительно-технологическая блок-секция котлоагрегата КВ-ГМ-1163-150. Части: тепломеханическая, архитектурно-строительная, автоматизация.</i>
АЛБ60М 11.3	<i>Ведомости потребности в материалах. Водоподогревательная установка.</i>
АЛБ60М 11.3	<i>Прилагаемые материалы. Электротехническая часть. Связь и сигнализация.</i>
АЛБ60М 11.3	<i>Ведомости потребности в материалах. Генеральный план. Инженерные сети.</i>

ПРИМЕНЕННЫЕ ТИПОВЫЕ МАТЕРИАЛЫ

<i>Типовой проект 907-2-251.83</i>	<i>Труба дытловая кирпичная Н=60м, Д_{вн} = 2,1м для котельных с котлами ДБ-25-14ГМ</i>
<i>Типовой проект 907-02-222 Ал.1.3</i>	<i>У-эканомизерам контактного типа 43-46 (распространяет ЦНПП г. Москва).</i>
<i>Типовой проект 903-2-25.86</i>	<i>Световое ограждение высотных дытловых труб (распространяет ВНИПИ теплопроект г. Москва).</i>
	<i>Установка мазутоснабжения Q=3,25 и 6,5м³/ч с железобетонными резервуаруи 2х100; 2х250; 2х500 м³. Железобетонный слив (распространяет Казахский филиал ЦНТИ г. Алма-Ата).</i>

Разработан проектным институтом
„ЛАТГИПРОПРОМ“

Утвержден Госстрем СССР
 Протокол от 22.07.86 № АЧ-45.

Главный инженер института *В.В. Овчаров*
 Главный инженер проекта *А.А. Думан*

Содержание альбома

Титуловый проект 903-1-229.86 Альбомы.1

Обозначение	Наименование	№ страницы	Обозначение	Наименование	№ страницы
	<u>Воздуховоды котла Е-2,5-9ГМ</u>		24.01.03.001	Подпорка	9
			24.01.03.002	Полка	9
			24.01.03.000	Кронштейн	10
64.97.01.000	Воздуховод	2			
64.97.01.000СБ	Воздуховод	3			
64.97.01.001	Фланец	3		Камера управления	
64.97.01.100СБ	Короб	3			
64.97.01.100	Короб	4	55.01.02.000	Камера управления	10
64.97.01.200	Переход	4	55.01.02.000СБ	Камера управления	10
64.97.01.200СБ	Переход	4	55.01.01.000	Камера	11
64.97.01.300СБ	Колена	4	55.01.01.001	Ушко	11
64.97.01.300	Колена	5	55.01.01.000СБ	Камера	11
64.97.01.301	Стенка	5	55.01.01.002	Крышка	12
64.97.01.302	Стенка	5	55.01.01.003	Бокovina	12
			55.01.01.100	Каркас	12
			55.01.01.101	Ребра	12
	<u>Конденсатоотводчик</u>		55.01.01.100СБ	Каркас	13
			55.01.01.102	Ребра	13
24.01.00.000	Конденсатоотводчик	5	55.01.01.103	Ребра	13
24.01.01.000СБ	Корпус	6	55.01.01.104	Усилитель	14
24.01.00.000СБ	Конденсатоотводчик	6	55.01.01.200	Створка петли со штырем	14
24.01.01.000	Корпус	7	55.01.01.200СБ	Створка петли со штырем	14
24.01.01.001	Крышка	7	55.01.01.201	Створка петли	14
24.01.01.002	Днище	7	55.01.01.202	Штырь	15
24.01.01.003	Перегородка	7	55.01.02.000	Дверь	15
24.01.01.004	Фланец	8	55.01.02.000СБ	Дверь	15
24.01.02.000СБ	Крышка	8	55.01.02.001	Накладка	15
24.01.02.001	Крышка	8	55.01.02.100	Рама	16
24.01.02.002	Ручка	8	55.01.02.100СБ	Рама	16
24.01.02.000	Крышка	9	55.01.02.101	Полка	16
24.01.03.000СБ	Кронштейн	9	50.07.60.001	Опора №2	16

Титуловый проект 903-1-229.86 Альбомы.1

Содержание альбома Продолжение

Обозначение	Наименование	№ страницы
50.17.00.000	Опора	17
50.17.00.000СБ	Опора	17
50.17.00.001	Кронштейн	17
50.17.00.002	Кронштейн	17
50.18.00.000	Опора	18
50.18.00.000СБ	Опора	18
50.07.90.002	Полка	18
63.01.00.001	Воронка	18
58.01.00.000	Паз бортова	19
58.01.00.002	Дверка	19
58.01.00.003	Ось	19
58.01.00.000СБ	Паз бортова	20
58.01.00.001	Корпус	21

Титуловый проект 903-1-229.86 Альбомы.1

Контр. лист	Лист	Лист	Обозначение	Наименование	кол.	Примечание
				<u>Документация</u>		
			64.97.01.000СБ	Сборочный чертеж		
				<u>Сборочные единицы</u>		
44	1		64.97.01.100	Колена	1	
44	2		64.97.01.200	Переход	1	
44	3		64.97.01.300	Короб	1	
				<u>Детали</u>		
44	4		64.97.01.001	Фланец	1	

Имя и отчество Мастера-исполнителя, фамилия, имя, отчество, должность, дата, место, подпись Мастера-исполнителя

64.97.01.000

Воздуховод

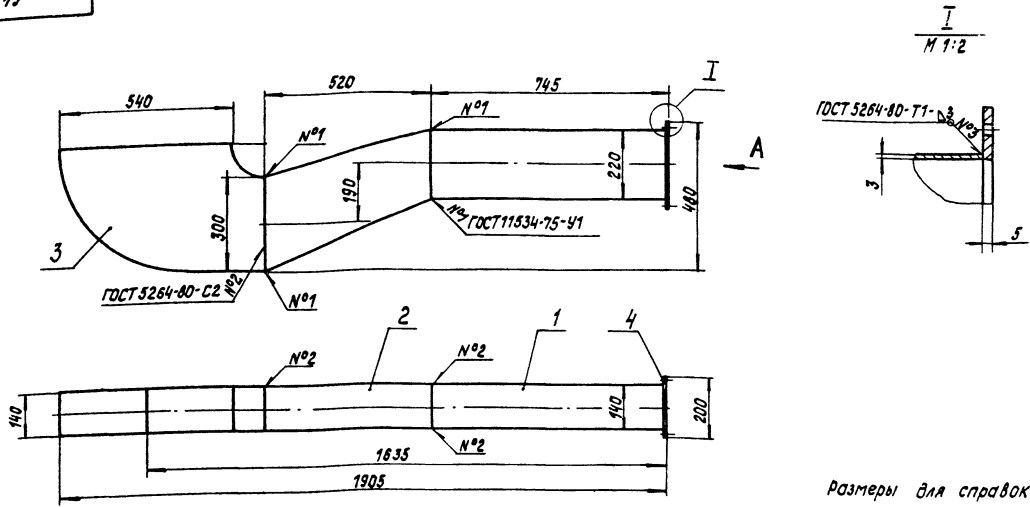
Лит. Лист/Листов
7

ЛАТГИПРОПРОМ

копировать: 2шт. № 62
формат А4
21.11.16-22

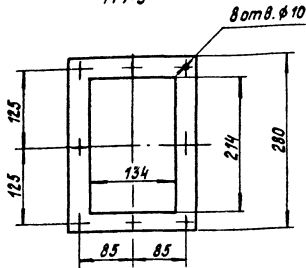
64.97.01.000 СБ

Туповой проект 903-1-229.86 Альбом В.1



Размеры для справок.

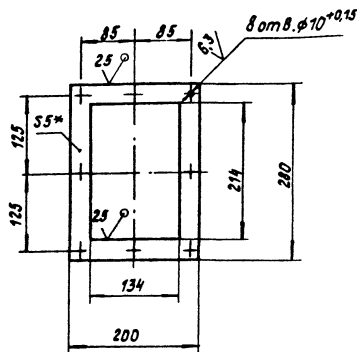
Вид А
М 1:5



64.97.01.000 СБ				Лист	Масса	Масштаб
Воздуховод				38	1:10	
Лист				Листов 1		
ЛАТГИПРОПРОМ						
Копировал				Формат А3		

64.97.01.001

Туповой проект 903-1-229.86 Альбом В.1



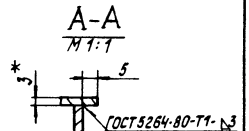
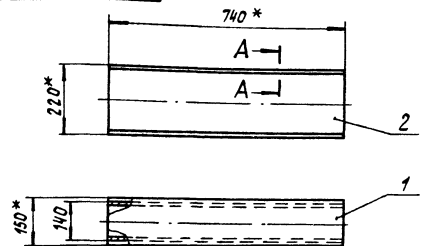
- 1. *Размер для справок.
- 2. $\pm \frac{1714}{2}$.

64.97.01.001

64.97.01.001				Лист	Масса	Масштаб
Фланец				1,1	1:5	
Лист				Листов 1		
ЛАТГИПРОПРОМ						
Копировал				Формат А4		

64.97.01.100 СБ

Туповой проект 903-1-229.86 Альбом В.1



- 1. *Размеры для справок.
- 2. $\pm \frac{1714}{2}$.
- 3. Обработка поверхностей реза деталей Б4 25.

64.97.01.100 СБ

64.97.01.100 СБ				Лист	Масса	Масштаб
Короб				13	1:10	
Лист				Листов 1		
ЛАТГИПРОПРОМ						
Копировал				Формат А4		

Типовой проект 903-1-229.86 Альбом 1

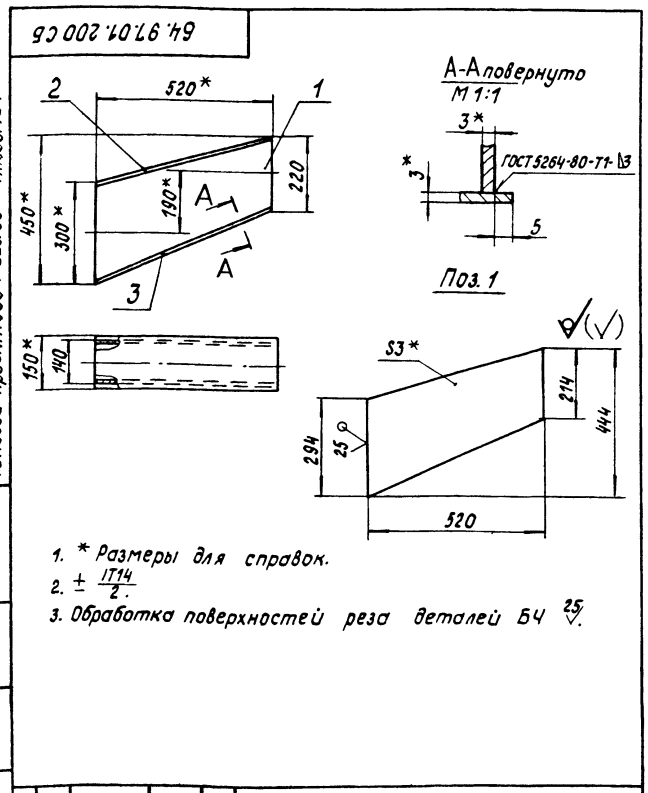
Формат листа	Поз.	Обозначение	Наименование	Кол.	Примечание
		<u>Документация</u>			
A4		64.97.01.100 СБ	Сборочный чертеж		
		<u>Детали</u>			
Б4	1	64.97.01.101	Стенка		
			Лист 3 ГОСТ 19903-74 ВСтЗсп3 ГОСТ 16523-70		
			740 ± 1,0 × 150 ± 0,5 мм	2	2,61 кг
Б4	2	64.97.01.102	Боковина		
			Лист 3 ГОСТ 19903-74 ВСтЗсп3 ГОСТ 16523-70		
			740 ± 1,0 × 214 ± 0,575 мм	2	3,73 кг

Изм. Лист № докум. Подпись Дата		64.97.01.100		Лит. Лист Листов	
Разраб. Никитченко	И.И.			1	7
Проб. Колмец	В.В.	Короб		ЛАТГИПРОПРОМ	
И.контр. Колмец	В.В.	Копировал		Формат А4	

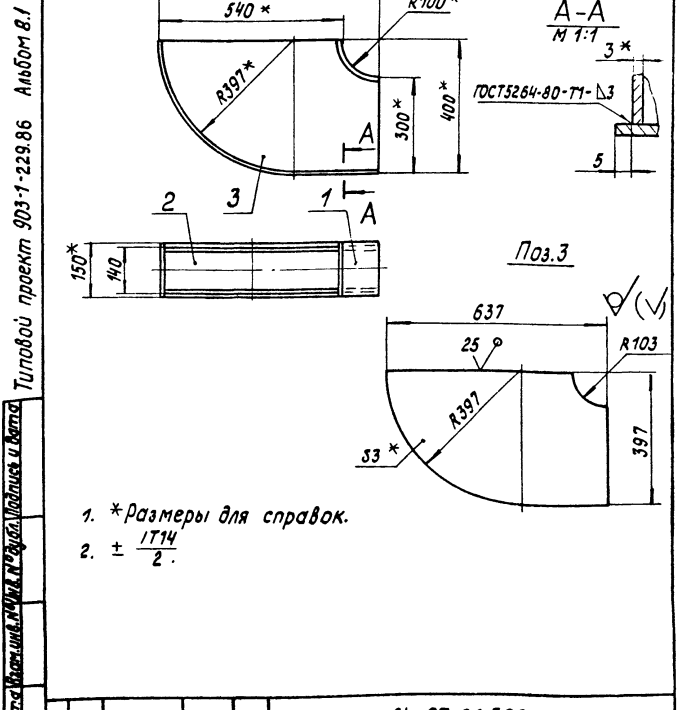
Формат листа	Поз.	Обозначение	Наименование	Кол.	Примечание
		<u>Документация</u>			
A4		64.97.01.200 СБ	Сборочный чертеж		
		<u>Детали</u>			
Б4	1	64.97.01.201	Боковина		
			Лист 3 ГОСТ 19903-74 ВСтЗсп3 ГОСТ 16523-70	2	3,11 кг
Б4	2	64.97.01.202	Стенка		
			Лист 3 ГОСТ 19903-74 ВСтЗсп3 ГОСТ 16523-70		
			150 ± 0,5 × 541 ± 0,875 мм	1	1,91 кг
Б4	3	64.97.01.203	Стенка		
			Лист 3 ГОСТ 19903-74 ВСтЗсп3 ГОСТ 16523-70		
			150 ± 0,5 × 569 ± 0,875 мм	1	2,01 кг

Изм. Лист № докум. Подпись Дата		64.97.01.200		Лит. Лист Листов	
Разраб. Никитченко	И.И.			1	7
Проб. Колмец	В.В.	Переход		ЛАТГИПРОПРОМ	
И.контр. Колмец	В.В.	Копировал		Формат А4	

Типовой проект 903-1-229.86 Альбом 1



Изм. Лист № докум. Подпись Дата		64.97.01.200 СБ		Лит. Масса Число	
Разраб. Никитченко	И.И.			10	1:10
Проб. Колмец	В.В.	Переход		ЛАТГИПРОПРОМ	
И.контр. Колмец	В.В.	Копировал		Формат А4	



Изм. Лист № докум. Подпись Дата		64.97.01.300 СБ		Лит. Масса Число	
Разраб. Никитченко	И.И.			13,6	1:10
Проб. Колмец	В.В.	Колено		ЛАТГИПРОПРОМ	
И.контр. Колмец	В.В.	Копировал		Формат А4	

ФОРМАТ	ЗОНА	ПОЗ.	ОБОЗНАЧЕНИЕ	НАИМЕНОВАНИЕ	КОЛ.	ПРИМЕЧАНИЕ
				<u>ДОКУМЕНТАЦИЯ</u>		
А4			Б4.97.01.300 СБ	СБОРОЧНЫЙ ЧЕРТЕЖ		
				<u>ДЕТАЛИ</u>		
А4	1		Б4.97.01.301	СТЕНКА	1	
А4	2		Б4.97.01.302	СТЕНКА	1	
Б4	3		Б4.97.01.303	БОКОВИНА	2	
				ЛИСТ 3 ГОСТ 19903-74 ВСТ 3 СП3 ГОСТ 16523-70	2	5 кг
			Б4.97.01.300			
ИЗМ. ЛИСТ	№ ДОКУМ.	ПОДП.	ДАТА			
РАЗРАБ.	НИКИТИЧЕНКО	И.С.	8.86			
ПРОВ.	КОЛМЕЦ	В.В.	10.86	ЛИСТ	ЛИСТОВ	1
И. КОНТР.	КОЛМЕЦ	В.В.	10.86	ЛАТГИПРОПРОМ		
УТВ.				КОПИРОВАЛ <i>И.С.</i> ФОРМАТ А4		

3

10E 10 25 119

1. * РАЗМЕРЫ ДЛЯ СПРАВКИ.
2. $\pm \frac{1}{2}$.

Б4.91.01.301			
ИЗМ. ЛИСТ	№ ДОКУМ.	ПОДП.	ДАТА
РАЗРАБ.	НИКИТИЧЕНКО	И.С.	8.86
ПРОВ.	КОЛМЕЦ	В.В.	10.86
И. КОНТР.	КОЛМЕЦ	В.В.	10.86
УТВ.			
СТЕНКА		ЛИСТ	ЛИСТОВ
ЛАТГИПРОПРОМ		3	4
КОПИРОВАЛ <i>И.С.</i>		ФОРМАТ А4	

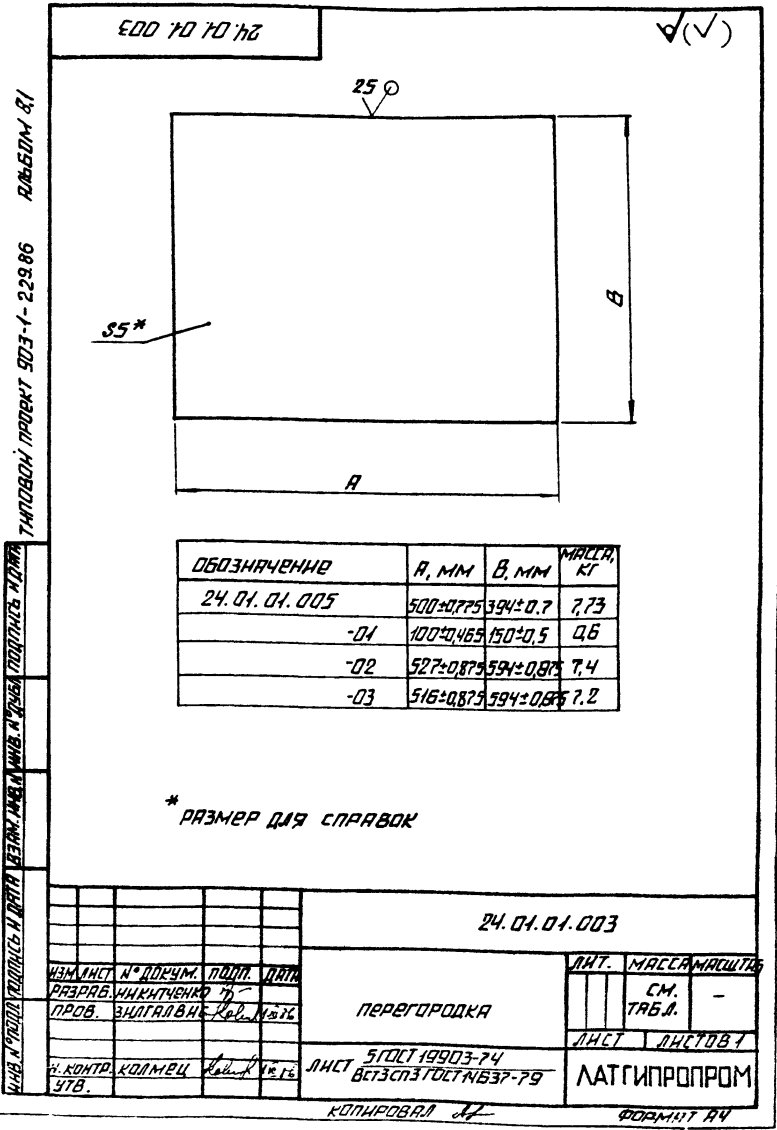
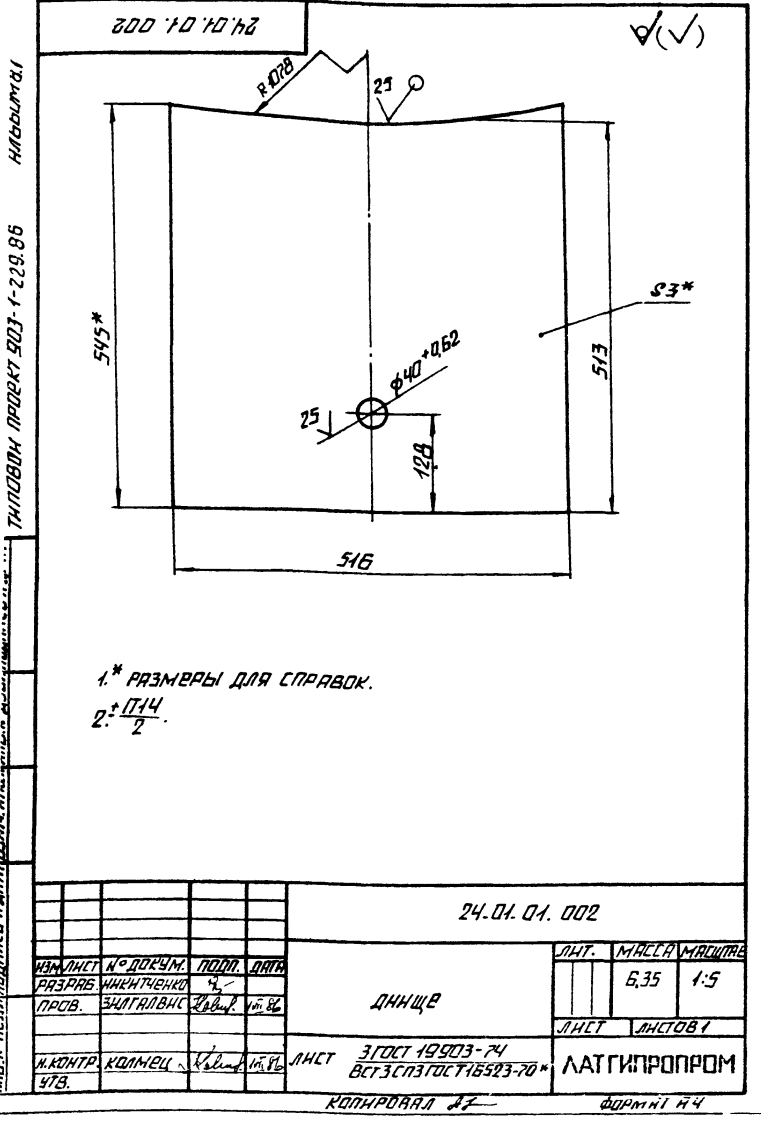
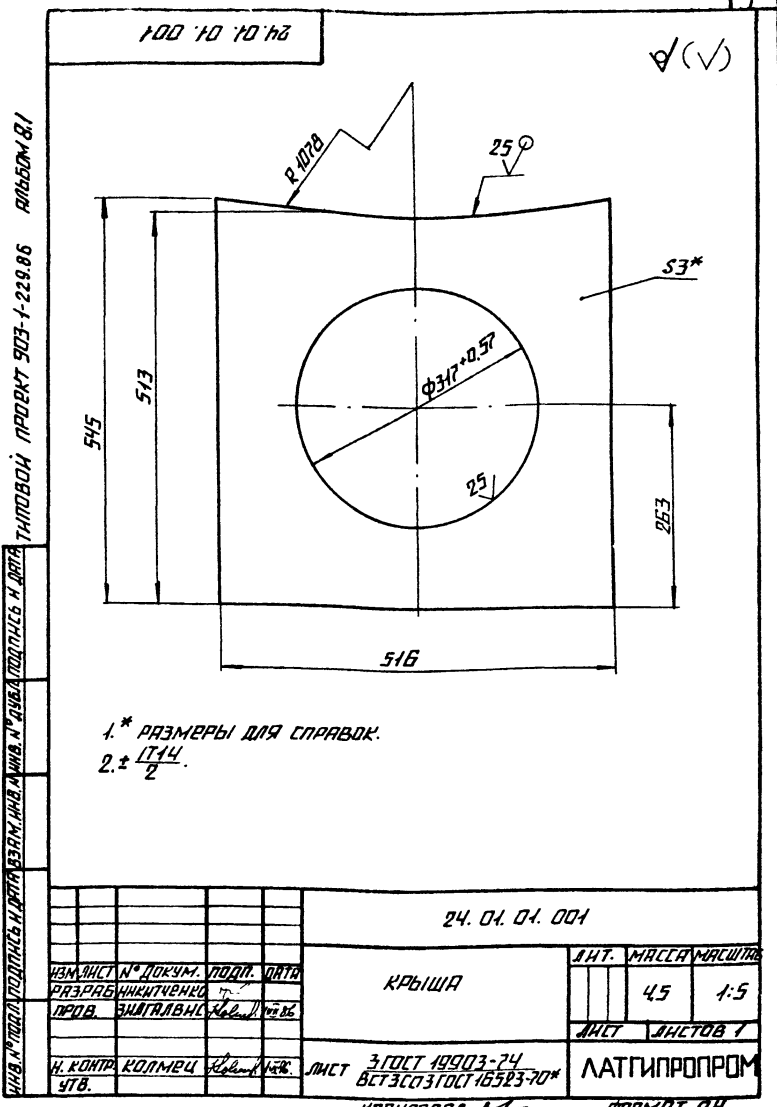
10E 10 25 119

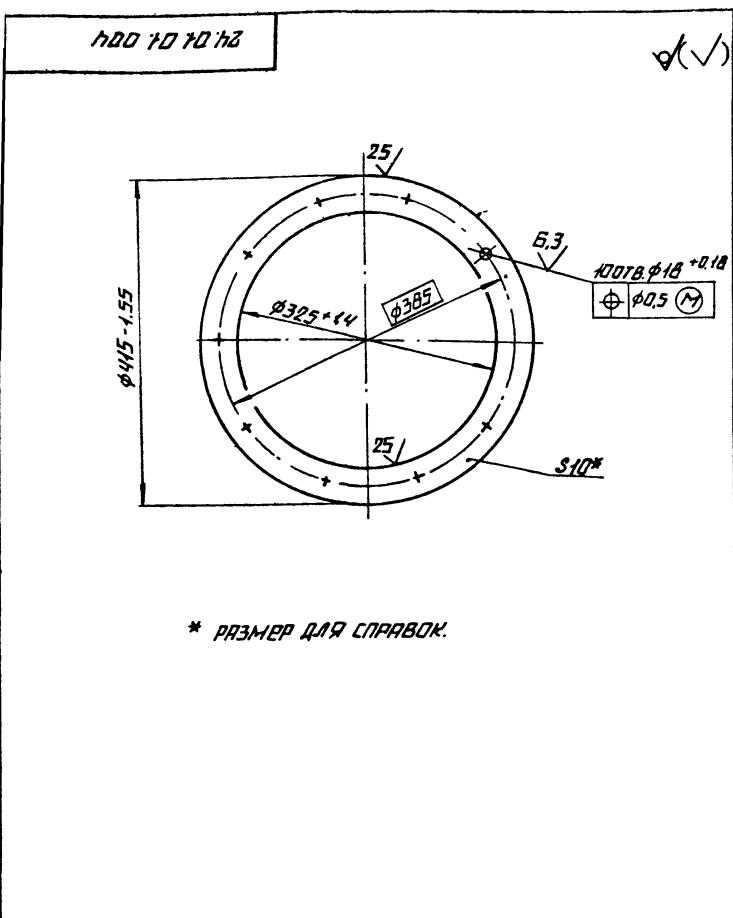
1. * РАЗМЕРЫ ДЛЯ СПРАВКИ.
2. $\pm \frac{1}{2}$.

Б4.97.01.302			
ИЗМ. ЛИСТ	№ ДОКУМ.	ПОДП.	ДАТА
РАЗРАБ.	НИКИТИЧЕНКО	И.С.	8.86
ПРОВ.	КОЛМЕЦ	В.В.	10.86
И. КОНТР.	КОЛМЕЦ	В.В.	10.86
УТВ.			
СТЕНКА		ЛИСТ	ЛИСТОВ
ЛАТГИПРОПРОМ		3,06	1:10
КОПИРОВАЛ <i>И.С.</i>		ФОРМАТ А4	

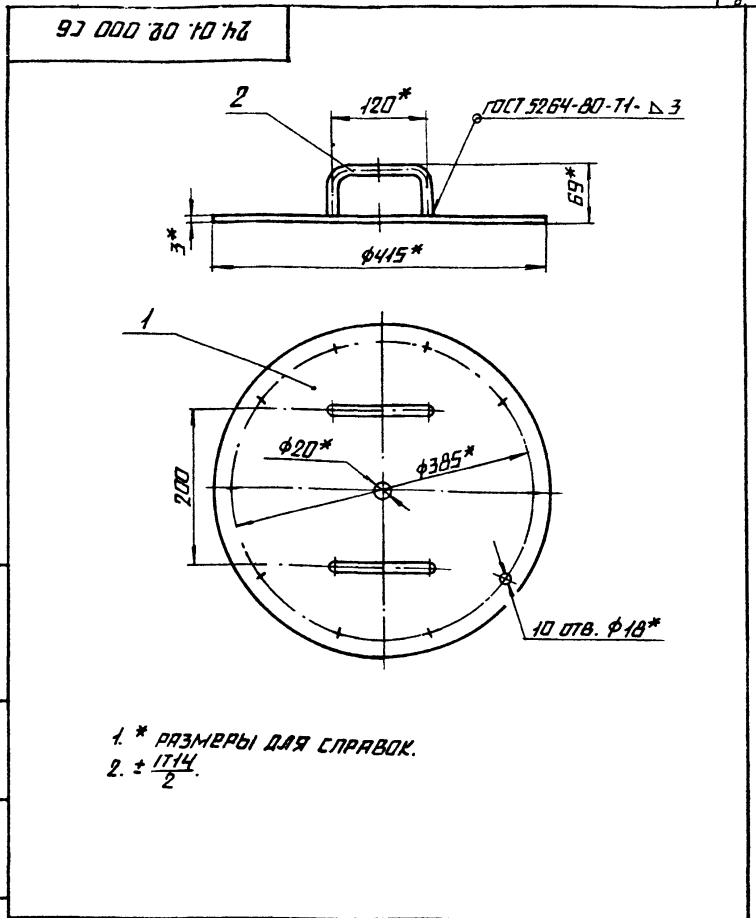
ФОРМАТ	ЗОНА	ПОЗ.	ОБОЗНАЧЕНИЕ	НАИМЕНОВАНИЕ	КОЛ.	ПРИМЕЧАНИЕ
				<u>ДОКУМЕНТАЦИЯ</u>		
А3			24.01.00.000 СБ	СБОРОЧНЫЙ ЧЕРТЕЖ		
				<u>СБОРОЧНЫЕ ЕДИНИЦЫ</u>		
А4	1		24.01.01.000	КОРПУС	1	
А4	2		24.01.02.000	КРЫШКА	1	
А4	3		24.01.03.000	КРОКШТЕЙН	1	
				<u>ДЕТАЛИ</u>		
Б4	4		24.01.00.001	ПРОКЛАДКА ПАРОИЗОЛЯЦИОННЫЙ ПОСЛОЕК Ч4+В0	1	0,5 кг
				<u>СТАНДАРТНЫЕ ИЗДЕЛИЯ</u>		
	5			БОЛТ М16x30.46 ГОСТ 7798-70*	10	
	6			Гайка М16.5 ГОСТ 5915-70*	10	
			24.01.00.000			
ИЗМ. ЛИСТ	№ ДОКУМ.	ПОДП.	ДАТА			
РАЗРАБ.	НИКИТИЧЕНКО	И.С.	8.86			
ПРОВ.	КОЛМЕЦ	В.В.	10.86	ЛИСТ	ЛИСТОВ	1
И. КОНТР.	КОЛМЕЦ	В.В.	10.86	ЛАТГИПРОПРОМ		
УТВ.				КОПИРОВАЛ <i>И.С.</i> ФОРМАТ А4		

ФОРМАТ	ЭОМ	ПОЗ.	ОБОЗНАЧЕНИЕ	НАИМЕНОВАНИЕ	КОД	КОЛИЧЕСТВО
				ДОКУМЕНТАЦИЯ		
А3			24.01.01.000 СБ	СБОРОЧНЫЙ ЧЕРТЕЖ		
				ДЕТАЛИ		
А4	1		24.01.01.001	КРЫША		1
А4	2		24.01.01.002	ДННЩЕ		1
А4	3		24.01.01.003	ПЕРЕГОРОДКА		1
	4		-02	ПЕРЕГОРОДКА		2
	5		-03	ПЕРЕГОРОДКА		1
А4	6		24.01.01.004	ФЛАНЕЦ		1
Б4	7		24.01.01.005	ПАТРУБОК		
				ТРУБА 325x4 ГОСТ 10704-76		1
				ВСТЭСПЭ ГОСТ 16523-70		3,0 кг
Б4	8		24.01.01.006	ПАТРУБОК		
				ТРУБА 45x2,5 ГОСТ 10704-76		1
				ВСТЭСПЭ ГОСТ 16523-70		0,38 кг
			24.01.01.000			
ИЗМ. ЛИСТ № ДОКУМ. ПОДП. ДАТА			КОРПУС	ЛИСТ	ЛИСТОВ	
РАЗРАБ. ИНЖЕНЕР					1	
ПРОВ. ЭНГЕЛЪ ВИС				ЛАТГИПРОПРОМ		
И. КОНТР. КОЛМЕЦ						
УТВ.			КОПИРОВАЛ			

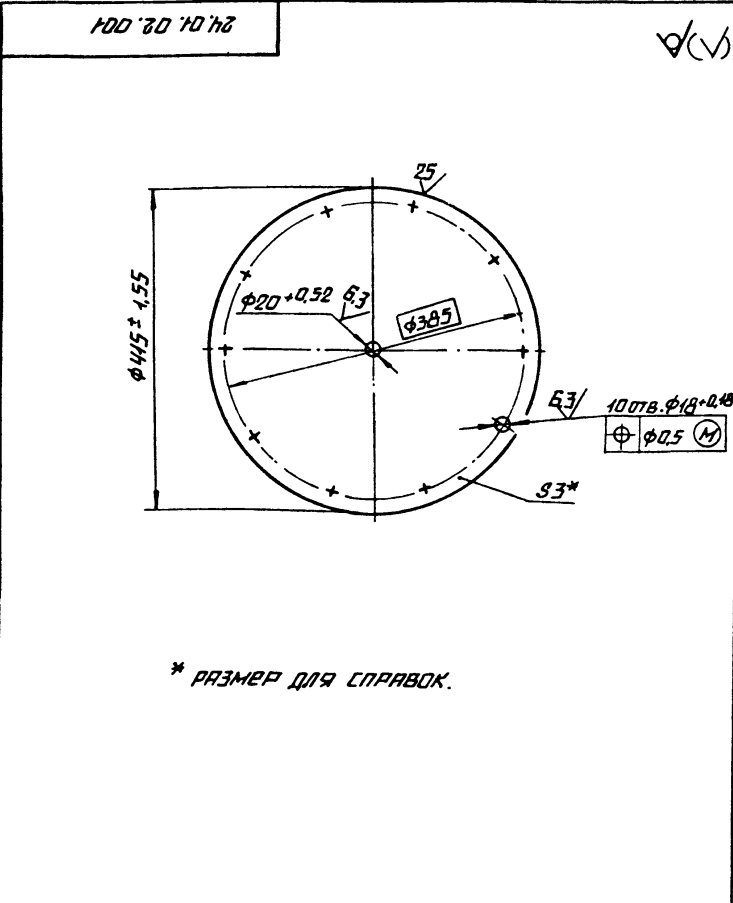




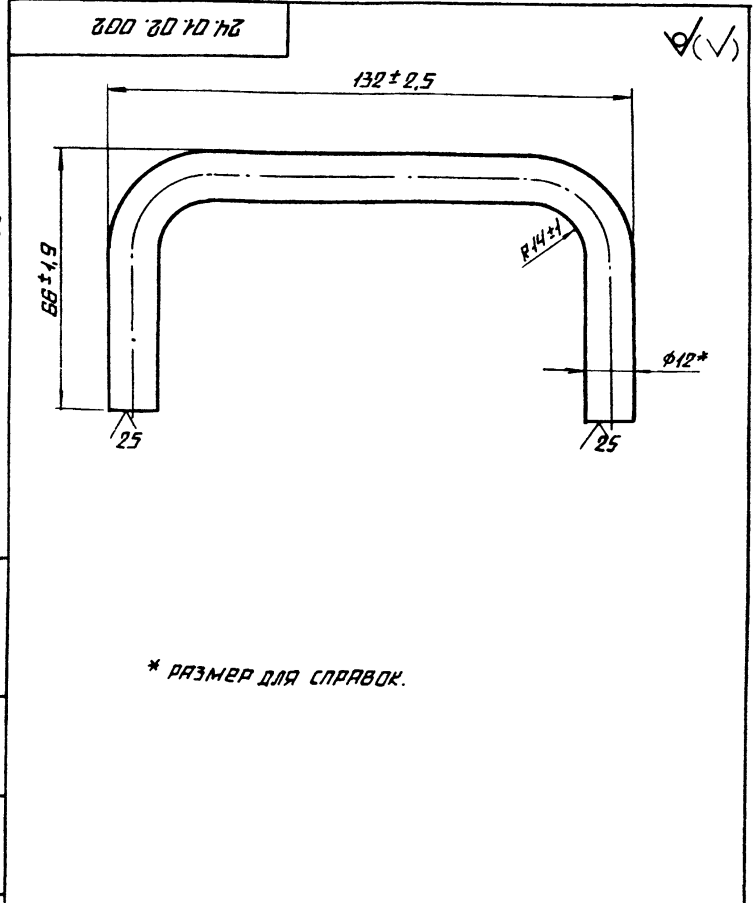
24.01.01.004				ЛНТ.	МАССА	НАСЦПТРА
ИЗМ.	ЛНСТ	№ ДОКУМ.	ПОДП.	ДЛЯ	4,1	1:5
РАЗРАБ.	ИНЖЕНЕРНО	ПРОВ.	ЗАПЯВНИС	ЛНСТ	ЛНСТОВ 1	
И.КОНТР.	КОЛЛЕЦ	И.КОНТР.	УТВ.	ЛНСТ	ЛНСТОВ 1	
ЛНСТ 10 ГОСТ 19903-74 ВСЭ3 СТ3 ГОСТ 16523-79				ЛАТГИПРОПРОМ		
КОПИРОВАЛ				ФОРМАТ А4		



24.01.02.000 С6				ЛНТ.	МАССА	НАСЦПТРА
ИЗМ.	ЛНСТ	№ ДОКУМ.	ПОДП.	ДЛЯ	3,6	1:5
РАЗРАБ.	ИНЖЕНЕРНО	ПРОВ.	ЗАПЯВНИС	ЛНСТ	ЛНСТОВ 1	
И.КОНТР.	КОЛЛЕЦ	И.КОНТР.	УТВ.	ЛНСТ	ЛНСТОВ 1	
ЛНСТ 10 ГОСТ 19903-74 ВСЭ3 СТ3 ГОСТ 16523-79				ЛАТГИПРОПРОМ		
КОПИРОВАЛ				ФОРМАТ А4		



24.01.02.001				ЛНТ.	МАССА	НАСЦПТРА
ИЗМ.	ЛНСТ	№ ДОКУМ.	ПОДП.	ДЛЯ	3,2	1:5
РАЗРАБ.	ИНЖЕНЕРНО	ПРОВ.	ЗАПЯВНИС	ЛНСТ	ЛНСТОВ 1	
И.КОНТР.	КОЛЛЕЦ	И.КОНТР.	УТВ.	ЛНСТ	ЛНСТОВ 1	
ЛНСТ 3 ГОСТ 19903-74 ВСЭ3 СТ3 ГОСТ 16523-79				ЛАТГИПРОПРОМ		
КОПИРОВАЛ				ФОРМАТ А4		

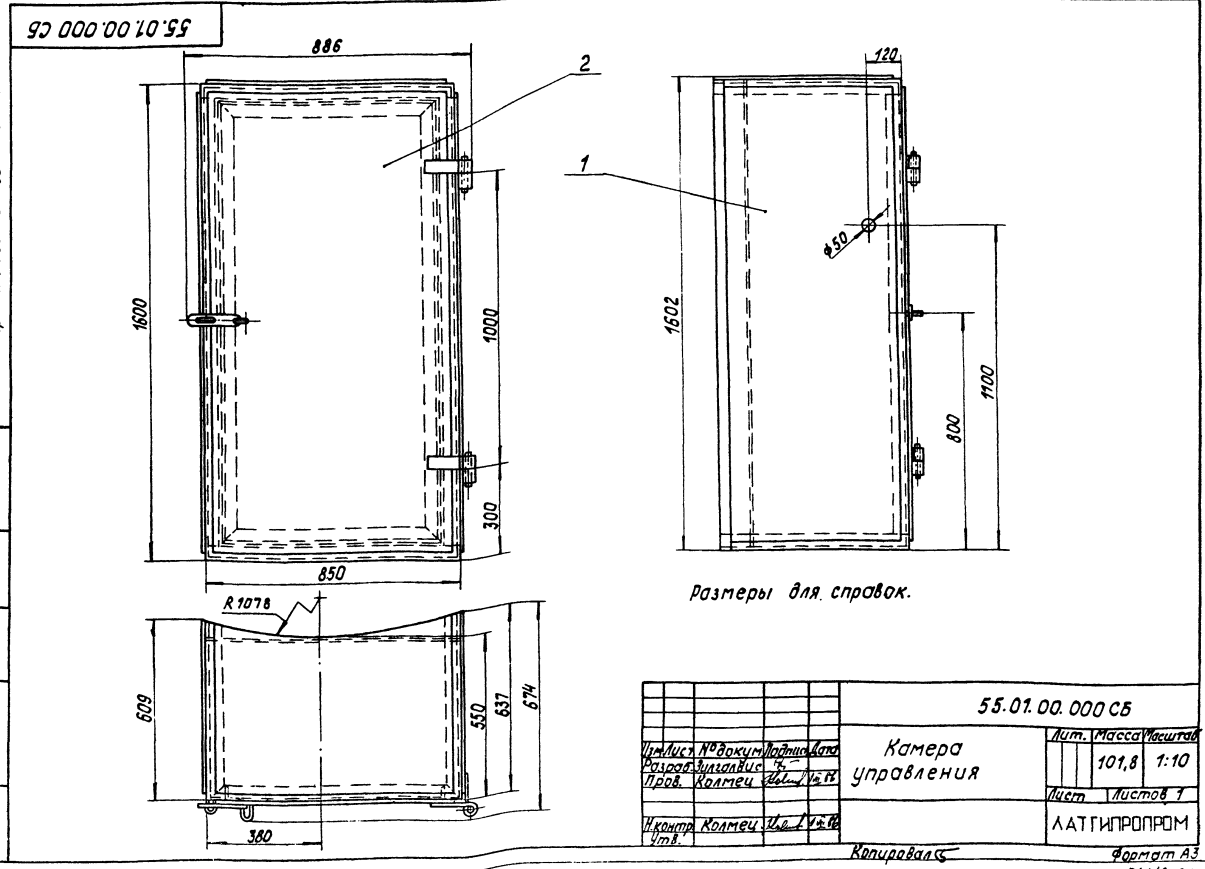


24.01.02.002				ЛНТ.	МАССА	НАСЦПТРА
ИЗМ.	ЛНСТ	№ ДОКУМ.	ПОДП.	ДЛЯ	0,2	1:1
РАЗРАБ.	ИНЖЕНЕРНО	ПРОВ.	ЗАПЯВНИС	ЛНСТ	ЛНСТОВ 1	
И.КОНТР.	КОЛЛЕЦ	И.КОНТР.	УТВ.	КРУГ	12-Б-ГОСТ 2590-71 20 ГОСТ 1050-74	
КОПИРОВАЛ				ЛАТГИПРОПРОМ		
				ФОРМАТ А4		

Формат	Зона	Пол.	Обозначение	Наименование	Кол.	Примечание
				<u>Документация</u>		
A4			24.01.03.000 СБ	Сборочный чертеж		
				<u>Детали</u>		
A4	1		24.01.03.001	Подпорка	1	
	2		-01	Подпорка	1	
A4	3		24.01.03.002	Полка	1	
	4		-01	Полка	1	
A4	5		24.01.01.003 -01	Перегородка	2	
B4	6		24.01.03.003	Полка		
				Уголок 40x50x5-Б ГОСТ 8509-72		
				8Ст3сп3 ГОСТ 535-79	1	1,95 кг
24.01.03.000						
Изм.	Лист	№ докум.	Изд.	Дата		
Разраб.	Зингалевич				Лит.	Лист
Пров.	Колмец	И.И.	И.В.		1	
И.контр.	Колмец	И.И.	И.В.		ЛАТГИПРОПРОМ	
Утв.					Копировал СС	
				Кронштейн	Формат А4	

Формат	Зона	Пол.	Обозначение	Наименование	Кол.	Примечание
				<u>Документация</u>		
A3			55.01.00.000 СБ	Сборочный чертеж		
				<u>Сборочные единицы</u>		
A4	1		55.01.01.000	Камера	1	
A4	2		55.01.02.000	Дверь	1	
55.01.00.000						
Изм.	Лист	№ докум.	Изд.	Дата		
Разраб.	Жукитченко				Лит.	Лист
Пров.	Зингалевич	И.И.	И.В.		1	
И.контр.	Колмец	И.И.	И.В.		ЛАТГИПРОПРОМ	
Утв.					Копировал СС	
				Камера управления	Формат А4	

И.И. Колмец и И.В. Зингалевич



И.И. Колмец и И.В. Зингалевич

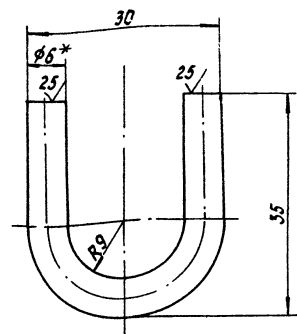
Формат А3
31/15-22

Код документа	Обозначение	Наименование	Кол.	Примечание
		<u>Документация</u>		
А3	55.01.01.000 СБ	Сборочный чертёж		
		<u>Сборочные единицы</u>		
А4	1 55.01.01.100	Каркас	1	
А4	2 55.01.01.200	Створка петли со штырем	2	
		<u>Детали</u>		
А4	3 55.01.01.001	Ушко	1	
А4	4 55.01.01.002	Крышка	1	
А4	5 55.01.01.003	Боковина	1	
Б4	6 55.01.01.004	Боковина	1	
		лист 2 ГОСТ 19903-74 лист 3 ГОСТ 16523-70 603±0,875×1550±1,55 мм	1	14,7 кг

Типовой проект 903-1-229,86
 ЛАТГИПРОПРОМ
 Ушко

100 10 10 55

✓(✓)



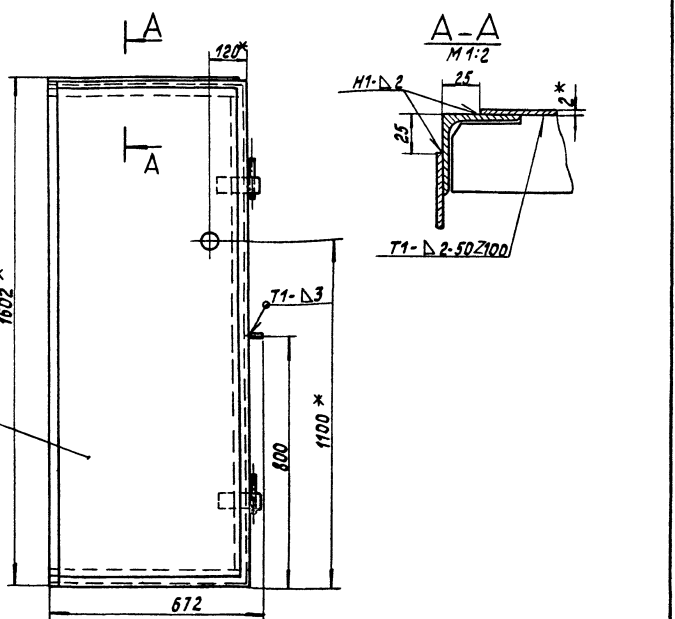
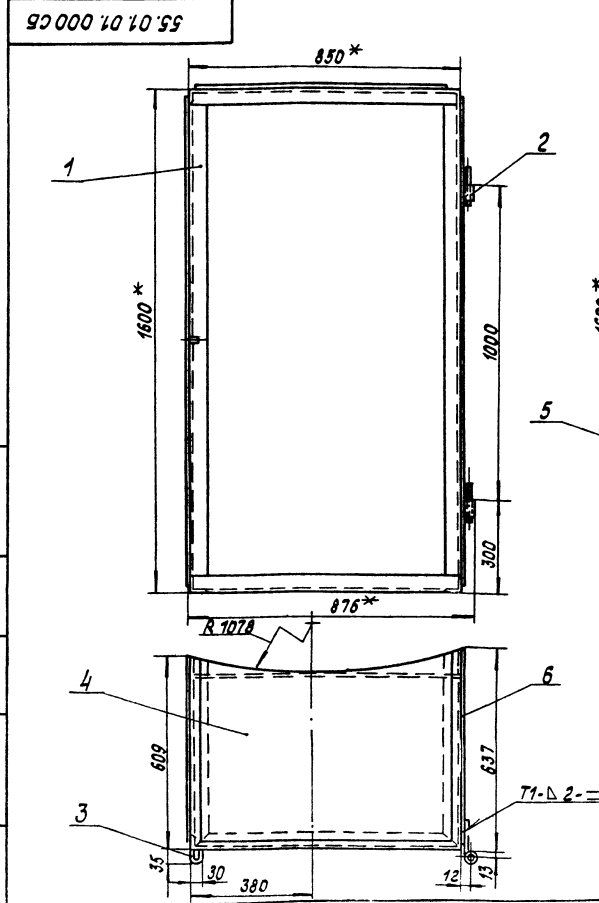
1. *Размеры для справок.
2. ± 1/16

Изм.	Лист	№ докум.	Подпись	Дата	Лит.	Лист	Листов
		55.01.01.000					
Разработ.	Инженер						
Проб.	Инженер						
Н.Контр.	Коллеж						
Утв.							

Камера
ЛАТГИПРОПРОМ
Формат А4

55.01.01.001				Лит.	Масса	Масштаб
Изм.	Лист	№ докум.	Подпись	Дата	0,02	2:1
Разработ.	Инженер					
Проб.	Инженер					
Н.Контр.	Коллеж					
Утв.						

Ушко
Б-В-ГОСТ 2590-71
Круг 20 ГОСТ 1050-74
ЛАТГИПРОПРОМ
Формат А4



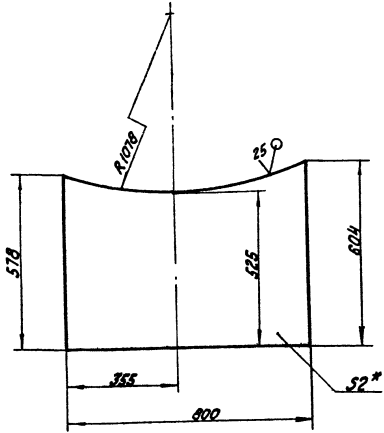
1. *Размеры для справок.
2. ± 1/74
3. Сварные швы по ГОСТ 5264-80.
4. Обработка поверхностей реза деталей Б4

55.01.01.000 СБ				Лит.	Масса	Масштаб
Изм.	Лист	№ докум.	Подпись	Дата	72,6	1:10
Разработ.	Инженер					
Проб.	Коллеж					
Н.Контр.	Коллеж					
Утв.						

Камера
ЛАТГИПРОПРОМ
Формат А3

Типовой проект 903-1-229,86
 ЛАТГИПРОПРОМ
 Камера

55.01.01.002



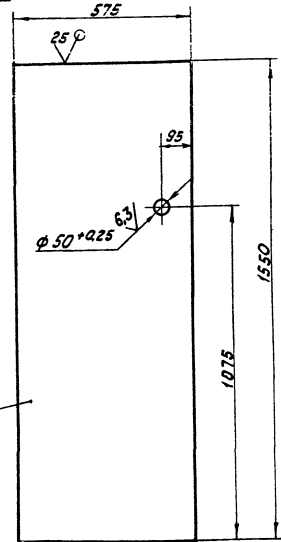
1. * Размеры для справок.
2. ± 1/16.

55.01.01.002

Изм.	Лист	№ докум.	Подп.	Дата	Крыша	Лист	Масса	Максимум
Разработ.	Николаев	7	1:10	1988				
Проект.	Зингалев	Лист			Листов	7		
Исполн.	Колтец	Лист			2 ГОСТ 18903-74	ЛАТГИПРОПРОМ		
Утв.		Утв.			в Ст.сп3 ГОСТ 16523-70	Латгипропром		

Калировал Кф - формат А4

55.01.01.003



1. * Размеры для справок.
2. ± 1/16.

55.01.01.003

Изм.	Лист	№ докум.	Подп.	Дата	Боковина	Лист	Масса	Максимум
Разработ.	Николаев	14	1:10	1988				
Проект.	Зингалев	Лист			Листов	7		
Исполн.	Колтец	Лист			2 ГОСТ 18903-74	ЛАТГИПРОПРОМ		
Утв.		Утв.			в Ст.сп3 ГОСТ 16523-70	Латгипропром		

Калировал Кф - формат А4

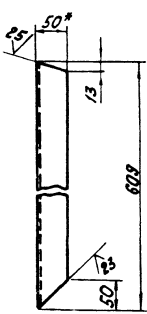
Форм.	Возв.	Лист	Обозначение	Наименование	Кол.	Примечание
				Документация		
			55.01.01.100 СБ	Сборочный чертеж		
				Детали		
А4	1	55.01.01.101	Ребра	1		
	2	55.01.01.101-01	Ребра	1		
А4	3	55.01.01.102	Ребра	1		
	4	55.01.01.102-01	Ребра	1		
А4	5	55.01.01.103	Ребра	2		
А4	6	55.01.01.104	Усилитель	2		
Б4	7	55.01.01.105	Стойка			
			Уголок 50x50x5-6 ГОСТ 4503-72	2	5,66 кг	
Б4	8	55.01.01.106	Усилитель			
			Плоска 5x50 ГОСТ 103-76	2	2,94 кг	
			в Ст.сп3 ГОСТ 535-79			

55.01.01.100

Изм.	Лист	№ докум.	Подп.	Дата	Каркас	Лист	Масса	Максимум
Разработ.	Николаев	22	1:5	1988				
Проект.	Зингалев	Лист			Листов	7		
Исполн.	Колтец	Лист			2 ГОСТ 4503-72	ЛАТГИПРОПРОМ		
Утв.		Утв.			в Ст.сп3 ГОСТ 535-79	Латгипропром		

Калировал Кф - формат А4

55.01.01.101



55.01.01.101-01 - зеркальное отражение
Остальное - см. 55.01.01.101



1. * Размеры для справок.
2. ± 1/14.

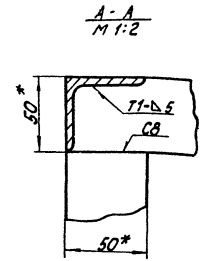
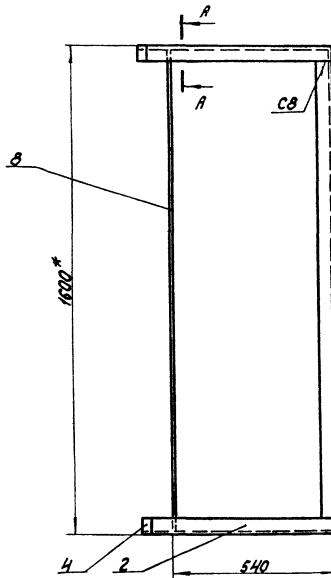
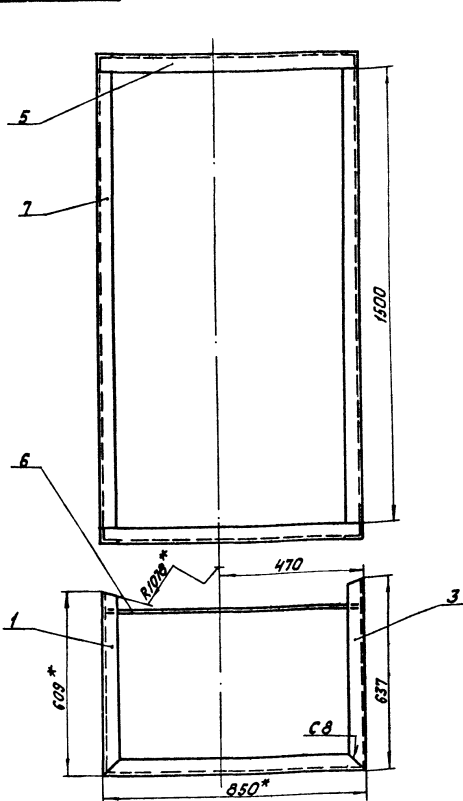
55.01.01.101

Изм.	Лист	№ докум.	Подп.	Дата	Ребра	Лист	Масса	Максимум
Разработ.	Николаев	22	1:5	1988				
Проект.	Зингалев	Лист			Листов	7		
Исполн.	Колтец	Лист			2 ГОСТ 4503-72	ЛАТГИПРОПРОМ		
Утв.		Утв.			в Ст.сп3 ГОСТ 535-79	Латгипропром		

Калировал Кф - формат А4

55.01.01.100СБ

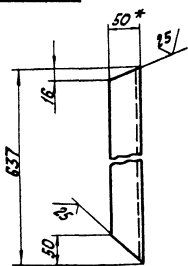
И.И.С. - проект 903-1-229.86 Альбом В.1



1. * Размеры для справок.
2. ± 1/14.
3. Сварные швы по ГОСТ 5264-80.
4. Обработка поверхностей реза деталей 64°.

55.01.01.100СБ				Лист	Масса	Масштаб
И.И.С.	И.И.С.	И.И.С.	И.И.С.		35,9	1:10
И.И.С.	И.И.С.	И.И.С.	И.И.С.	Лист 1 из 1		
Каркас				ЛАТГИПРОПРОМ		
Копирован КЗ.				Формат А3		

55.01.01.102



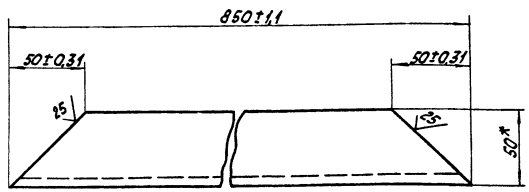
55.01.01.102-01- зеркальное отражение.
Остальное- см.55.01.01.102.



1. * Размеры для справок.
2. ± 1/14.

55.01.01.102				Лист	Масса	Масштаб
И.И.С.	И.И.С.	И.И.С.	И.И.С.		2,3	1:5
И.И.С.	И.И.С.	И.И.С.	И.И.С.	Лист 1 из 1		
Ребро				ЛАТГИПРОПРОМ		
Копирован КЗ.				Формат А4		

55.01.01.103



* Размеры для справок.

И.И.С. - проект 903-1-229.86 Альбом В.1

55.01.01.103				Лист	Масса	Масштаб
И.И.С.	И.И.С.	И.И.С.	И.И.С.		3,2	1:2
И.И.С.	И.И.С.	И.И.С.	И.И.С.	Лист 1 из 1		
Ребро				ЛАТГИПРОПРОМ		
Копирован КЗ.				Формат А4		

И.И.С. - проект 903-1-229.86 Альбом В.1

101 1010 55

1* Размеры для справок.
2. ± 1/2

55.01.01.104				Лист	Листов	Листов
Изм	Лист	№ докум.	Подп.	Дата		
Разраб.	Нижинкина	Зигалов	С.В.	15.16		
Проб.	Зигалов	С.В.	С.В.	15.16		
И.контр.	Колтец	С.В.	С.В.	15.16		
И.контр.	С.В.	С.В.	С.В.	15.16		
Усилитель				Лист	Листов	Листов
Полоса 5*50-ГОСТ 103-76				46 1:2		
ВСтЗ елЗ ГОСТ 535-79				Лист Листов 1		
ЛАТГИПРОПРОМ						
Копировал				Фаритат АЧ		

Альбом 81

Титульный проект 903-1-229.86

Изм	Лист	№ докум.	Подп.	Дата	Лист	Листов	Листов
Разраб.	Нижинкина	Зигалов	С.В.	15.16			
Проб.	Зигалов	С.В.	С.В.	15.16			
И.контр.	Колтец	С.В.	С.В.	15.16			
И.контр.	С.В.	С.В.	С.В.	15.16			
55.01.01.200					Лист	Листов	Листов
Створка петли со штырем					0,45 1:2		
ЛАТГИПРОПРОМ							
Копировал					Фаритат АЧ		

97 002 1010 55

1* Размеры для справок.
2. ± 1/2

55.01.01.200 СБ				Лист	Листов	Листов
Изм	Лист	№ докум.	Подп.	Дата		
Разраб.	Нижинкина	Зигалов	С.В.	15.16		
Проб.	Зигалов	С.В.	С.В.	15.16		
И.контр.	Колтец	С.В.	С.В.	15.16		
И.контр.	С.В.	С.В.	С.В.	15.16		
Створка петли со штырем				Лист	Листов	Листов
Полоса 5*50-ГОСТ 103-76				0,45 1:2		
ВСтЗ елЗ ГОСТ 535-79				Лист Листов 1		
ЛАТГИПРОПРОМ						
Копировал				Фаритат АЧ		

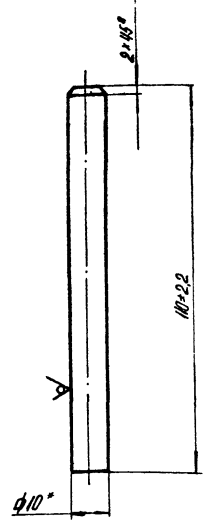
102 1010 55

1* Размеры для справок.
2. ± 1/2

55.01.01.201				Лист	Листов	Листов
Изм	Лист	№ докум.	Подп.	Дата		
Разраб.	Нижинкина	Зигалов	С.В.	15.16		
Проб.	Зигалов	С.В.	С.В.	15.16		
И.контр.	Колтец	С.В.	С.В.	15.16		
И.контр.	С.В.	С.В.	С.В.	15.16		
Створка петли со штырем				Лист	Листов	Листов
Полоса 5*50-ГОСТ 103-76				0,38 1:2		
ВСтЗ елЗ ГОСТ 535-79				Лист Листов 1		
ЛАТГИПРОПРОМ						
Копировал				Фаритат АЧ		

55.01.01.202

25/11



* Размер для справок.

55.01.01.202

Штырь

Лист	Листов	Листов
0,07	1	1

Круге 10-В ГОСТ 2590-71
20 ГОСТ 1050-74

ЛАТГИПРОПРОМ

Копировал Л.Ф. — Формат А4

Альбом-81

Титульный проект 303-1-229.86

Имя, фамилия, должность и дата. Выходит под №... Издается в количестве... Листов... Листов... Листов...

Формат	Зона	№31	Обозначение	Наименование	Кол.	Дополнение
				Документация		
			55.01.02.000 СБ	Сборочный чертеж		
				Сборочные единицы		
			55.01.02.100	Рама	1	
				Металлы		
			55.01.01.201	Стварка петли	2	
			55.01.01.001	Ушко	1	
			55.01.02.001	Накладка	1	
			55.01.02.002	Лист дверной		
				Лист 2 ГОСТ 19903-74 ВСтЗ ГОСТ 16523-70*	1	18,74кг

55.01.02.000

Дверь

Лист	Листов	Листов
0,2	1	1

ЛАТГИПРОПРОМ

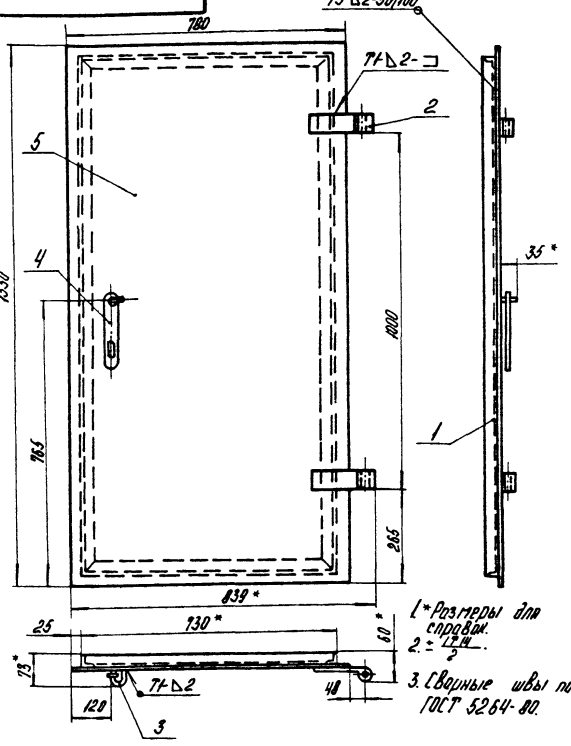
Копировал Л.Ф. — Формат А4

55.01.02.000 СБ

Альбом-81

Титульный проект 303-1-229.86

Имя, фамилия, должность и дата. Выходит под №... Издается в количестве... Листов... Листов... Листов...



1* Размеры для справок.
2* $\frac{17H}{2}$
3. Сварные швы по ГОСТ 5264-80.

55.01.02.000 СБ

Дверь

Лист	Листов	Листов
2,2	1	1

ЛАТГИПРОПРОМ

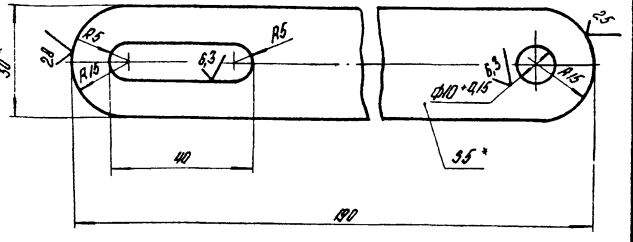
Копировал Л.Ф. — Формат А4

Альбом-81

Титульный проект 303-1-229.86

Имя, фамилия, должность и дата. Выходит под №... Издается в количестве... Листов... Листов... Листов...

55.01.02.001



1* Размеры для справок.
2* $\frac{17H}{2}$

55.01.02.001

Накладка

Лист	Листов	Листов
0,2	1	1

ЛАТГИПРОПРОМ

Копировал Л.Ф. — Формат А4

№ п/п	Знач.	Лист	Обозначение	Наименование	Кол.	Примечание
				Документация		
А4			55.01.02.100.05	Сборочный чертёж		
				Детали		
А4	1		55.01.02.101	Полка	2	
А4	2		55.01.02.101-01	Полка	2	

55.01.02.100				Лист	Листов	Листов
Изм.	Лист	№ докум.	Подп.	Дата		
Разраб.	Исполнитель	Зам.набл.	Л.С.	19.86		
Проб.	Зам.набл.	Л.С.	19.86			
И.контр.	Коллеж	Л.С.	19.86			
Умб.						
Рама				ЛАТГИПРОПРОМ		
Копирован: А4				Формат А4		

93 001 20 10 33

730 *
100Т 5264-00-02
1400 *
56 *
174 *
1
2

1* Размеры для справок.
2. ± 1Т.Н.
2

55.01.02.100.05				Лист	Листов	Листов
Изм.	Лист	№ докум.	Подп.	Дата		
Разраб.	Исполнитель	Зам.набл.	Л.С.	19.86		
Проб.	Зам.набл.	Л.С.	19.86			
И.контр.	Коллеж	Л.С.	19.86			
Умб.						
Рама				ЛАТГИПРОПРОМ		
Копирован: А4				Формат А4		

55.01.02.101

L
730
36
1180
1
2

Обозначение	L	Креп. болт	Масса
55.01.02.101	730	± 6,0	1,5
-01	1180	± 6,5	3,2

* Размер для справок.

55.01.02.101				Лист	Листов	Листов
Изм.	Лист	№ докум.	Подп.	Дата		
Разраб.	Исполнитель	Зам.набл.	Л.С.	19.86		
Проб.	Зам.набл.	Л.С.	19.86			
И.контр.	Коллеж	Л.С.	19.86			
Умб.						
Полка				ЛАТГИПРОПРОМ		
Узелок 35*35*4-5-10СТ 9509-72 ВСТ 3.сн 3.10СТ 535-79				ЛАТГИПРОПРОМ		
Копирован: А4				Формат А4		

100 09 10 05

50.07.60.001 - изображено,
50.07.60.001-01 - зеркальное
отражение

300
55
126
34
25
25
ф.м.±0.11
2 шт.

1* Размеры для справок.
2. ± 1Т.Н.
2

50.07.60.001				Лист	Листов	Листов
Изм.	Лист	№ докум.	Подп.	Дата		
Разраб.	Исполнитель	Зам.набл.	Л.С.	19.86		
Проб.	Зам.набл.	Л.С.	19.86			
И.контр.	Коллеж	Л.С.	19.86			
Умб.						
Опора №2				ЛАТГИПРОПРОМ		
Узелок 63*63*6-5-10СТ 9509-72 ВСТ 3.сн 3.10СТ 535-79				ЛАТГИПРОПРОМ		
Копирован: А4				Формат А4		

Топографический проект 903-1-229.86
 Альбом В.1
 Лист 16

Лист	№ докум.	Подп.	Дата	Обозначение	Наименование	Кол.	Примечание
<u>Документация</u>							
АЧ				50.17.00.000 СБ	Сборочный чертёж		
<u>Детали</u>							
АЧ	1			50.17.00.001	Кронштейн	1	
АЧ	2			50.17.00.002	Кронштейн	1	
АЧ	3			50.07.50.002	Планка	1	
50.17.00.000							
Изм.	Лист	№ докум.	Подп.	Дата	Опора	Лист	Листов
Разраб.	Исполн.	Исполн.	Исполн.	Исполн.		Лист	Листов
Провер.	Зам. пр.	Зам. пр.	Зам. пр.	Зам. пр.		Лист	Листов
И.контр.	И.проект.	И.проект.	И.проект.	И.проект.	Опора	Л А Т Г И П Р О П Р О М	

93 000 00 01 05

* Размеры для справок.

50.17.00.000 СБ						
Изм.	Лист	№ докум.	Подп.	Дата	Опора	
Разраб.	Исполн.	Исполн.	Исполн.	Исполн.		
Провер.	Зам. пр.	Зам. пр.	Зам. пр.	Зам. пр.		
И.контр.	И.проект.	И.проект.	И.проект.	И.проект.	Опора	Л А Т Г И П Р О П Р О М

100 00 01 05

50.17.00.001

50.17.00.001-01 - Зеркальное отражение.
Остальное - см. 50.17.00.001.

* Размеры для справок.

50.17.00.001						
Изм.	Лист	№ докум.	Подп.	Дата	Кронштейн	
Разраб.	Исполн.	Исполн.	Исполн.	Исполн.		
Провер.	Зам. пр.	Зам. пр.	Зам. пр.	Зам. пр.		
И.контр.	И.проект.	И.проект.	И.проект.	И.проект.	Кронштейн	Л А Т Г И П Р О П Р О М

200 00 01 05

50.17.00.002

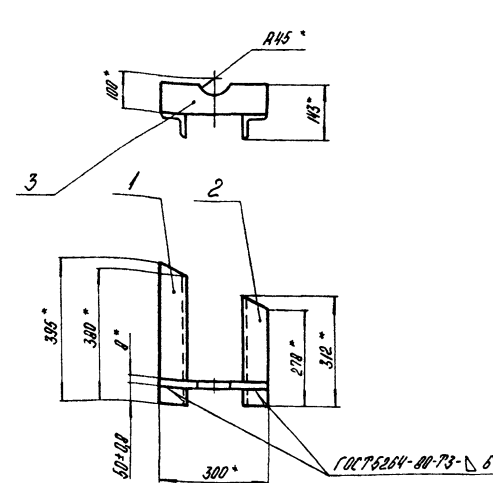
50.17.00.002-01 - Зеркальное отражение.
Остальное - см. 50.17.00.002.

* Размеры для справок.

50.17.00.002						
Изм.	Лист	№ докум.	Подп.	Дата	Кронштейн	
Разраб.	Исполн.	Исполн.	Исполн.	Исполн.		
Провер.	Зам. пр.	Зам. пр.	Зам. пр.	Зам. пр.		
И.контр.	И.проект.	И.проект.	И.проект.	И.проект.	Кронштейн	Л А Т Г И П Р О П Р О М

Код документа	Сумма	№ п/п	Обозначение	Наименование	Кол.	Примечание
				<u>Документация</u>		
АЧ			50.18.00.000СБ	Оборочный чертёж		
				<u>Детали</u>		
АЧ	1		50.17.00.001-01	Кронштейн	1	
АЧ	2		50.17.00.002-02	Кронштейн	1	
АЧ	3		50.07.50.002	Панель	1	
50.18.00.000						
Изм. №	Лист	№ докум.	Подп.	Дата	Лист	Листов
		Инициалы	Подп.	Дата	1	1
И.контр. Утв.	Копируемый	Копируемый	Копируемый	Копируемый	ЛАТГИПРОПРОМ	
Копировал				Формат А4		

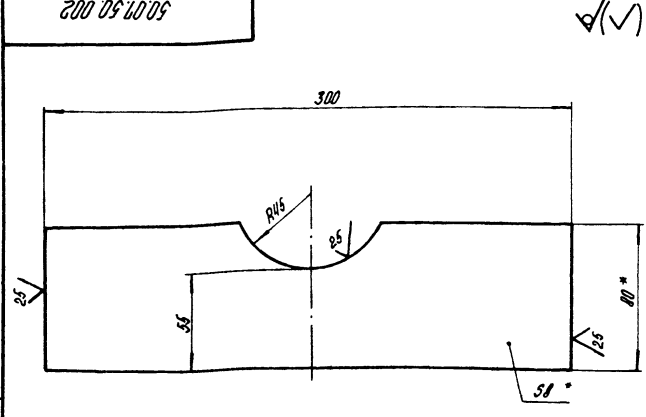
97 000 00 01 05



* Размеры для справок.

50.18.00.000 СБ				Лист	Масса	Масштаб
Изм. №	Лист	№ докум.	Подп.	Дата		
		Инициалы	Подп.	Дата	5,5	1:10
И.контр. Утв.	Копируемый	Копируемый	Копируемый	Копируемый	ЛАТГИПРОПРОМ	
Копировал				Формат А4		

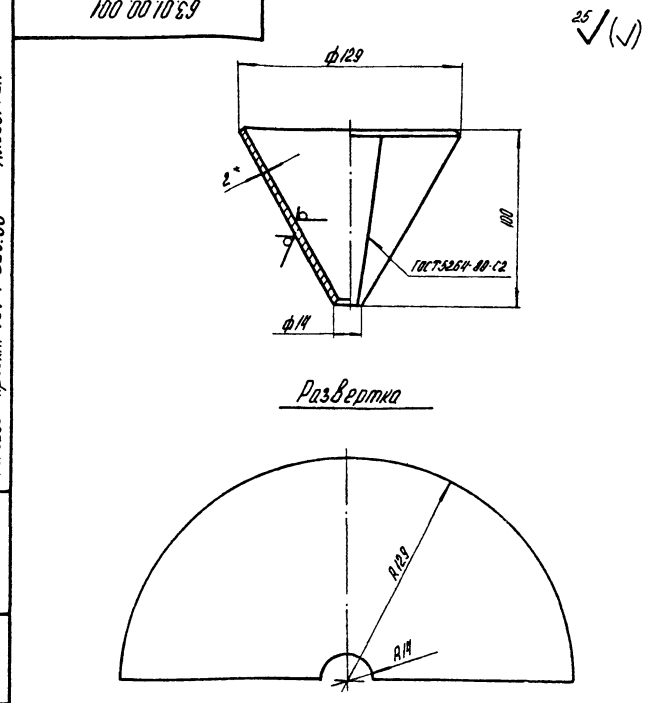
200 05 10 05



* Размеры для справок.
2 ± 17H/2

50.07.50.002				Лист	Масса	Масштаб
Изм. №	Лист	№ докум.	Подп.	Дата	1/1	1:2
И.контр. Утв.	Копируемый	Копируемый	Копируемый	Копируемый	ЛАТГИПРОПРОМ	
Копировал				Формат А4		

100 00 10 09



* Размеры для справок.
2 ± 17H/2

63.01.00.001				Лист	Масса	Масштаб
Изм. №	Лист	№ докум.	Подп.	Дата	04	1:2
И.контр. Утв.	Копируемый	Копируемый	Копируемый	Копируемый	ЛАТГИПРОПРОМ	
Копировал				Формат А4		

№ документа	№ листа	Обозначение	Наименование	Кол-во	Примечание
<u>Документация</u>					
12		58.01.00.000.06	Оборачный чертеж		
<u>Детали</u>					
12	1	58.01.00.001	Корпус	1	
13	2	58.01.00.002	Дверка	1	
14	3	58.01.00.003	Ось	1	
<u>Стандартные изделия</u>					
4			Гайка М16.35		
			ГОСТ 3032-76	1	
5			болт 7002-0586		
			ГОСТ 14724-69	1	
6			болт М10×65.35		
			ГОСТ 7798-70	1	
7			Гайка М10.5 ГОСТ 5915-70	1	
8			Шпунт 6×30 ГОСТ 397-79	1	
<u>Материалы</u>					
9			Шнур остоистовый		
			ШАОИ Ю ГОСТ 1779-83	18 м	
58.01.00.000					
Изм./Лист	№ документа	Подп.	Дата		
Разработ.	Кухинин	*/	*/		
Пров.	Зингалдов	*/	*/		
И.контр.	Колмец	*/	*/		
Сшт.В.					
Лаз борова				ЛАТГИПРОПРОМ	
Копирован: Ф.25				Формат А4	

20/ (✓)

58.01.00.003

Ось

1 * Размер для справок.
2 ± 1/2

58.01.00.003					
Изм./Лист	№ документа	Подп.	Дата	Лист	Масса
Разработ.	Кухинин	*/	*/		
Пров.	Зингалдов	*/	*/		
И.контр.	Колмец	*/	*/		
Сшт.В.					
Ось				Лист 1 из 1	
Материал: Ст 20				Лист 1 из 1	
И.контр. Сшт.В.				Лист 1 из 1	
Круг 825 ГОСТ 2590-71				Лист 1 из 1	
ВМ 3сп3 ГОСТ 535-79				Лист 1 из 1	
ЛАТГИПРОПРОМ				Лист 1 из 1	
Копирован: Ф.25				Формат А4	

20/ (✓)

58.01.00.002

Дверка

1 * Размеры для справок.
2 ± 1/2
3. Литейные уклоны 2%, литейные радиусы R3...5 мм.

58.01.00.002					
Изм./Лист	№ документа	Подп.	Дата	Лист	Масса
Разработ.	Кухинин	*/	*/		
Пров.	Зингалдов	*/	*/		
И.контр.	Колмец	*/	*/		
Сшт.В.					
Дверка				Лист 1 из 1	
СЧ 15-32 ГОСТ 1412-70				Лист 1 из 1	
ЛАТГИПРОПРОМ				Лист 1 из 1	
Копирован: Ф.25				Формат А4	

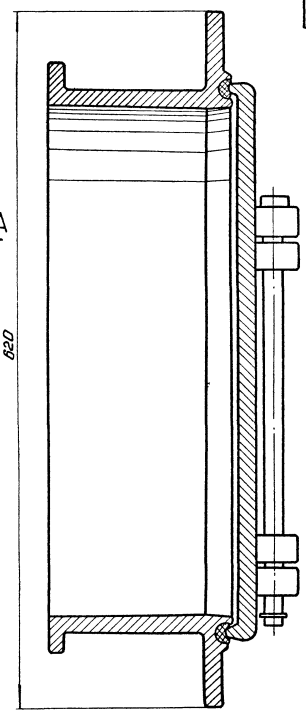
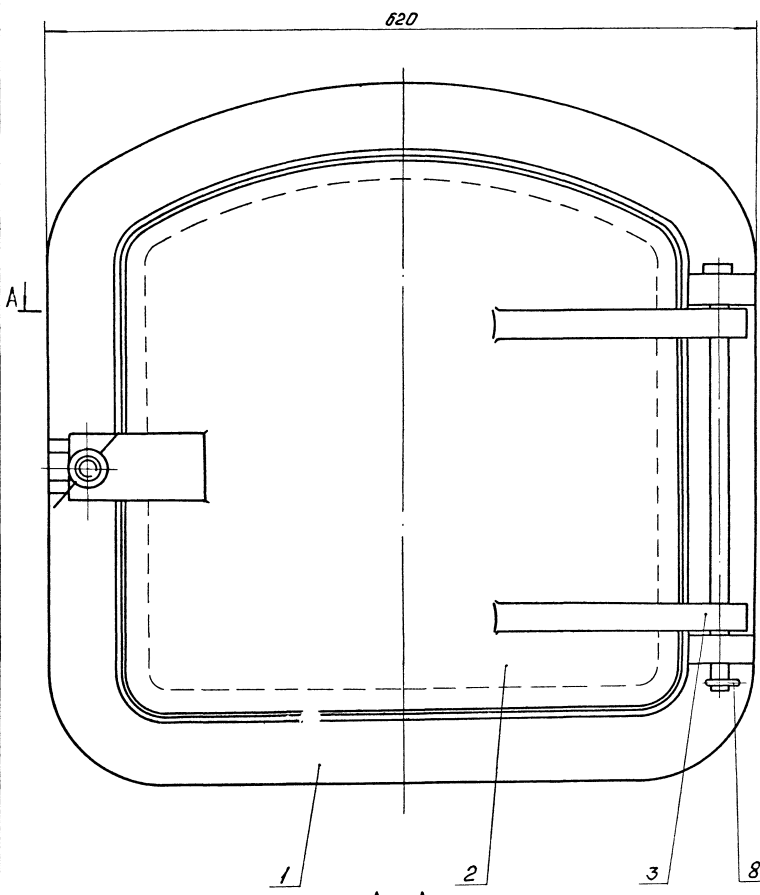
20/ (✓)

58.01.00.002

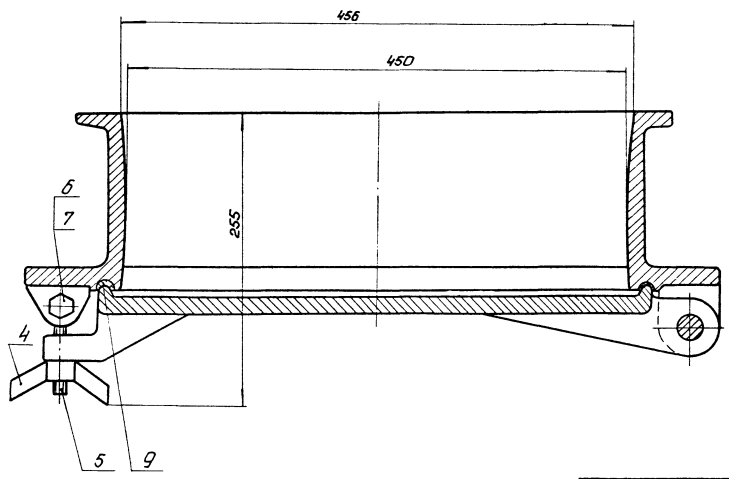
Дверка

1 * Размеры для справок.
2 ± 1/2
3. Литейные уклоны 2%, литейные радиусы R3...5 мм.

58.01.00.002					
Изм./Лист	№ документа	Подп.	Дата	Лист	Масса
Разработ.	Кухинин	*/	*/		
Пров.	Зингалдов	*/	*/		
И.контр.	Колмец	*/	*/		
Сшт.В.					
Дверка				Лист 1 из 1	
СЧ 15-32 ГОСТ 1412-70				Лист 1 из 1	
ЛАТГИПРОПРОМ				Лист 1 из 1	
Копирован: Ф.25				Формат А4	



A - A



Размеры для справок.

						58.01.00.0000.06		
Изм	Лист	№ п/к	Испол	Дата	Лист	Масса	Материал	
Разработ	Коллеж	Инж	Инж	г/г	822	1:25		
Проб	Замглав	Инж	Инж		Лист	Листов	1	
Испол	Коллеж	Инж	Инж		ЛАТГИПРОПРОМ			
Син					Копирован ФЛЭ			

Лаз борода
Сборочный чертеж.

Латгипропром

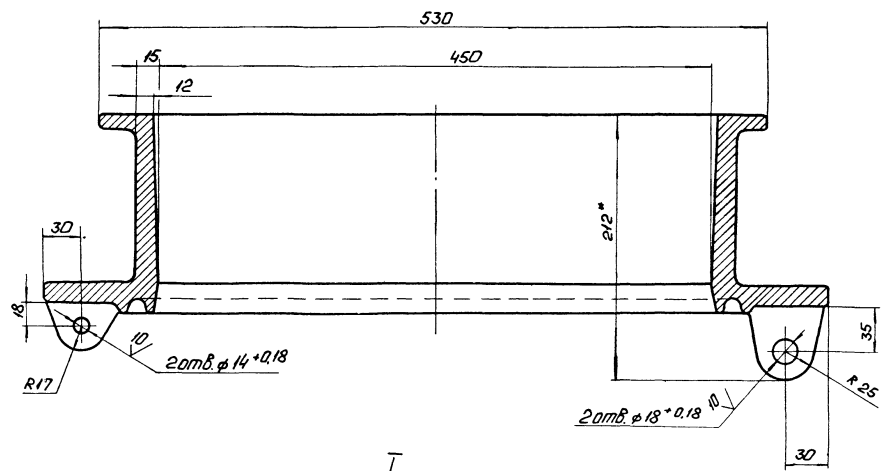
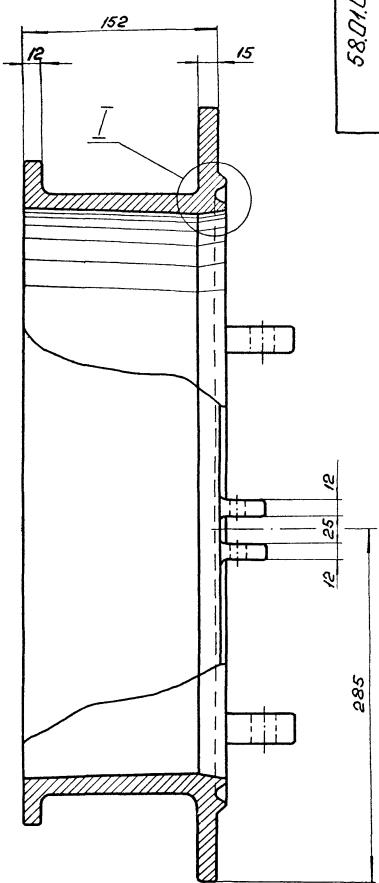
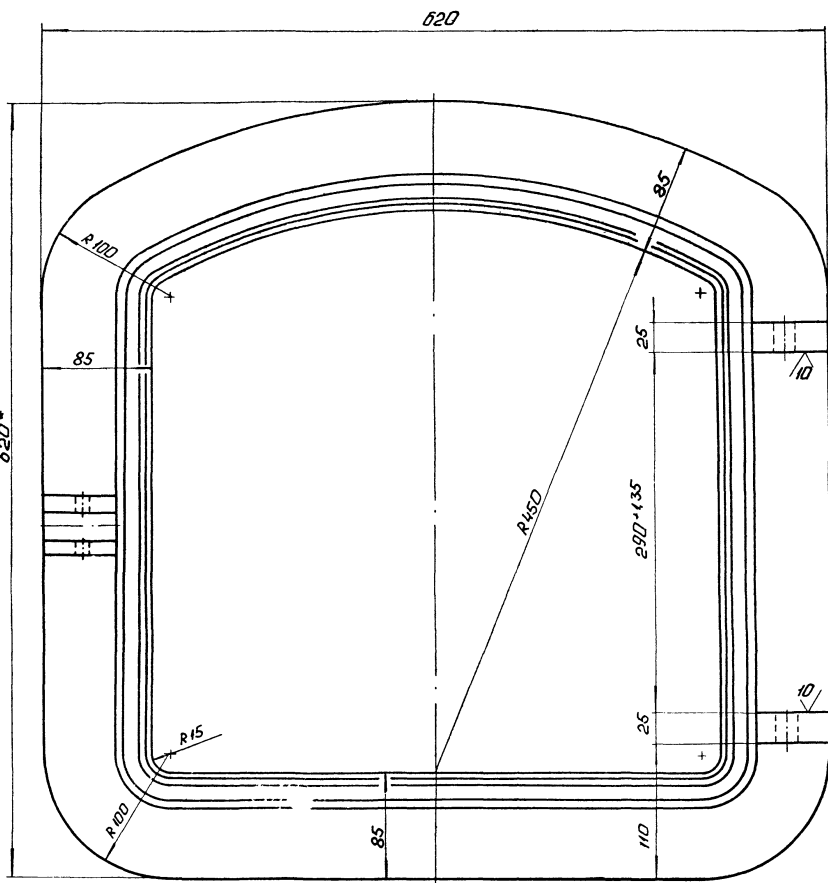
Исполнитель: [unreadable]

Проверка: [unreadable]

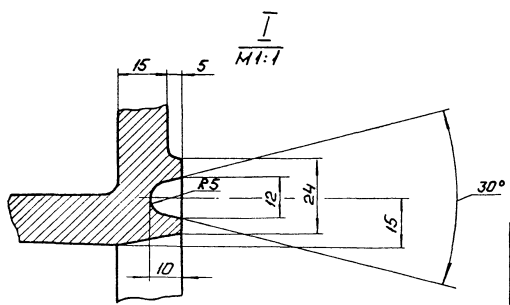
Лист № 1 из 1

✓ (M)

Туповый проект 903-1-229, 86 Альбом В1



- 1* Размеры для справок.
- 2 ± 0.14
- 3 Литейные уклоны 2°.
- 4 Литейные радиусы 3...5мм.



				58.01.00.001	
Изм.	Лист	№ докум.	Проект	Дата	Корпус
Разраб.	Колмев	Сев	И.И.К		
Проб	Зингалов	С			Лист 1 из 1
Исполн	Колмев	Р	С		СЧ15-32 ГОСТ1412-70
Черт					ЛАТГИПРОПРОМ

Лит. и чертежи: Подлин. и фото. В архиве ИИИ ИИИ ИИИ. Подлин. и фото.

ЦЕНТРАЛЬНЫЙ ИНСТИТУТ
ТИПОВОГО ПРОЕКТИРОВАНИЯ ГОССТРОЯ СССР
МИНСКИЙ ФИЛИАЛ

220600, г. Минск, ул. К. Маркса, 32
Сдано в печать 25.07 1988 г.
Заказ № 12. Тираж 150 экз.
Исп. № 21716/
/22