

ТИПОВОЙ ПРОЕКТ 903-1-229.86  
КОТЕЛЬНАЯ С ТРЕМЯ  
КОТЛАМИ КВ-ГМ-11,63-150  
ОТКРЫТАЯ СИСТЕМА  
ТЕПЛОСНАБЖЕНИЯ.  
ТОПЛИВО-ГАЗ И МАЗУТ  
АЛЬБОМ 3.4  
ВОДОПОДГОТОВИТЕЛЬНАЯ УСТАНОВКА.  
СТРОИТЕЛЬНЫЕ ИЗДЕЛИЯ.

21716-11  
1-63

ТИПОВОЙ ПРОЕКТ 903-1-229.86  
КОТЕЛЬНАЯ С ТРЕМЯ КОТЛАМИ  
КВ - ГМ - 11,63 - 150

ОТКРЫТАЯ СИСТЕМА ТЕПЛОСНАБЖЕНИЯ.  
ТОПЛИВО-ГАЗ И МАЗУТ  
АЛЬБОМ 3.4

Разработан проектным институтом  
«ЛАТГИПРОПРОМ»

Главный инженер института *В. В. Овчаров*  
Главный инженер проекта *А. А. Думан*

Утвержден Госстроем СССР  
Протокол от 22.07.86 №-А4-45

				Приложен	
Лист №					

## Содержание

## альбомы

Обозначение	Наименование	Стр.
ТП 903-1-229.86 дл. 3.4	КШЛ.Н.01.200 Плита лицевая ПЛЗ-4-1	3
ТП 903-1-229.86 дл. 3.4	КШЛ.Н.01.100 Плита фундаментная ПФЗ-2-1	4
ТП 903-1-229.86 дл. 3.4	КШЛ.Н.03.1.1 Колонна К60-10-1	5
ТП 903-1-229.86 дл. 3.4	КШЛ.Н.03.1.2 Колонна К60-10-2	6
ТП 903-1-229.86 дл. 3.4	КШЛ.Н.03.1.3 Колонна К60-10-3	7
ТП 903-1-229.86 дл. 3.4	КШЛ.Н.03.1.4 Колонна К60-10-4	8
ТП 903-1-229.86 дл. 3.4	КШЛ.Н.03.1.5 Колонна К60-10-5	9
ТП 903-1-229.86 дл. 3.4	КШЛ.Н.03.1.6 Колонна К60-10-6	10
ТП 903-1-229.86 дл. 3.4	КШЛ.Н.03.1.7 Колонна К60-10-7	11
ТП 903-1-229.86 дл. 3.4	КШЛ.Н.03.2.1 Колонна КФ61-1-1	12
ТП 903-1-229.86 дл. 3.4	КШЛ.Н.03.2.2 Колонна КФ61-1-2	13
ТП 903-1-229.86 дл. 3.4	КШЛ.Н.03.3.1 Колонна К30-3-1	14
ТП 903-1-229.86 дл. 3.4	КШЛ.Н.03.4.1 Колонна (К72-4-1; К72-4-2)	15
ТП 903-1-229.86 дл. 3.4	КШЛ.Н.03.100 Колонна НКБ1	16
ТП 903-1-229.86 дл. 3.4	КШЛ.Н.04.1 Балка 1БДР18-3А IV Т-1	17
ТП 903-1-229.86 дл. 3.4	КШЛ.Н.04.2 Балка 1БДР18-3А IV Т-2	18
ТП 903-1-229.86 дл. 3.4	КШЛ.Н.04.3 Балка 1БДР18-3А IV Т-3	19
ТП 903-1-229.86 дл. 3.4	КШЛ.Н.08.1 Стеновая панель (ПС 60.12.2.0-2.П-41-1) (ПС 60.12.2.0-2.П-42-1)	20
ТП 903-1-229.86 дл. 3.4	КШЛ.Н.08.2 Стеновая панель (ПС 60.12.2.0-1.П-42-1) (ПС 60.12.2.0-1.П-44-1) (ПС 62.5.12.2.0-2.П-1-44-1)	21
ТП 903-1-229.86 дл. 3.4	КШЛ.Н.08.3 Стеновая панель (ПС 60.12.2.0-2.П-42-2) (ПС 60.12.2.0-2.П-42-3)	22
ТП 903-1-229.86 дл. 3.4	КШЛ.Н.08.4 Стеновая панель (ПС 62.5.12.2.0-2.П-1-43-1) (ПС 62.5.12.2.0-2.П-1-41-1)	23
ТП 903-1-229.86 дл. 3.4	КШЛ.Н.08.5 Стеновая панель (ПС 62.5.12.2.0-2.П-2-41-1) (ПС 62.5.12.2.0-1.П-2-43-1)	24

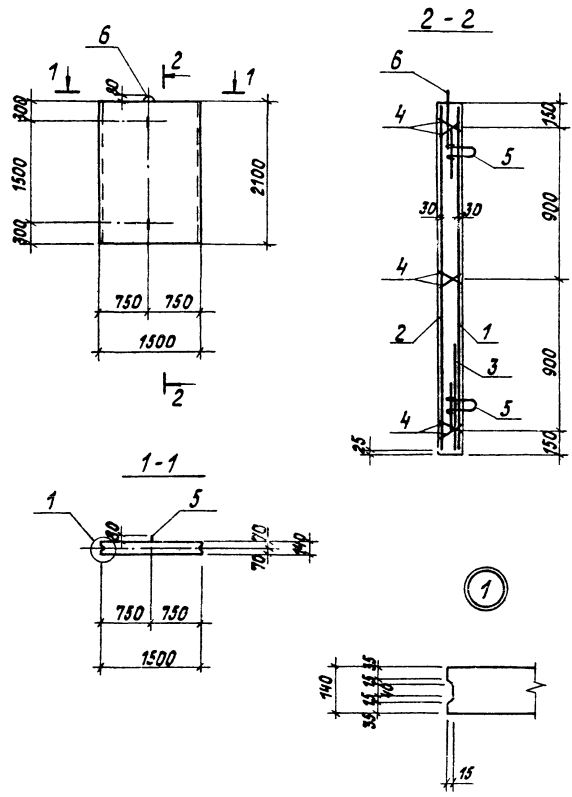
Обозначение	Наименование	Стр.
ТП 903-1-229.86 дл. 3.4	КШЛ.Н.12.1 Перегородка ПР60.12-1-Р-А	25
ТП 903-1-229.86 дл. 3.4	КШЛ.Н.1.1 Столик ПС1	
ТП 903-1-229.86 дл. 3.4	КШЛ.Н.1.2 Опорный столик ПС2	26
ТП 903-1-229.86 дл. 3.4	КШЛ.Н.1.3 Столик ПС3	27
ТП 903-1-229.86 дл. 3.4	КШЛ.Н.1.4 Западное издние ПН1	28
ТП 903-1-229.86 дл. 3.4	КШЛ.Н.1.5 Западное издние ПН2	
ТП 903-1-229.86 дл. 3.4	КШЛ.Н.1.6 Рамы Р1	29
ТП 903-1-229.86 дл. 3.4	КШЛ.Н.1.7 Рамы Р2	
ТП 903-1-229.86 дл. 3.4	КШЛ.Н.03.100 Каркас пространственный НКП1	30
ТП 903-1-229.86 дл. 3.4	КШЛ.Н.01.230 Каркас плоский (КР1; КР2)	31
ТП 903-1-229.86 дл. 3.4	КШЛ.Н.СР.А.1 Каркас КР3	
ТП 903-1-229.86 дл. 3.4	КШЛ.Н.03.111 Каркас плоский Кр4	32
ТП 903-1-229.86 дл. 3.4	КШЛ.Н.УР.5.1 Каркас Кр5	
ТП 903-1-229.86 дл. 3.4	КШЛ.Н.УР.6.1 Каркас (Кр6; Кр7)	33
ТП 903-1-229.86 дл. 3.4	КШЛ.Н.УР.7.1 Каркас (Кр8; Кр9)	34
ТП 903-1-229.86 дл. 3.4	КШЛ.Н.УР.8.1 Каркас Кр10; Кр11	35
ТП 903-1-229.86 дл. 3.4	КШЛ.Н.01.110 Сетка С1	36
ТП 903-1-229.86 дл. 3.4	КШЛ.Н.01.120 Сетка (С2; С3)	
ТП 903-1-229.86 дл. 3.4	КШЛ.Н.01.130 Сетка С4	37
ТП 903-1-229.86 дл. 3.4	КШЛ.Н.01.210 Сетка С5	
ТП 903-1-229.86 дл. 3.4	КШЛ.Н.01.220 Сетка С6	38
ТП 903-1-229.86 дл. 3.4	КШЛ.Н.СР.1.1 Сетка арматурная С7	
ТП 903-1-229.86 дл. 3.4	КШЛ.Н.СР.1.1 Сетка (С10; С11; С12; С13)	39
ТП 903-1-229.86 дл. 3.4	КШЛ.Н.СР.1.2 Сетка арматурная (С8; С9)	
ТП 903-1-229.86 дл. 3.4	КШЛ.Н.Т.У Технические условия	40
ТП 903-1-229.86 дл. 3.4	КШЛ.Н.1.8 Западное издние ПН3	41

Альбом 3.4

Типовой проект 903-1-

Мед. проект  
Получить в штаб. Взаим. в/д

Альбом 3.4



Формат	Зона	Поз.	Обозначение	Наименование	Кол.	Примечание
			3.002.1-1 8.1	<u>Документация</u> Сборные железобетонные опорные стены толщиной 120мм с выштамповкой высотой 12-4,8м. Сборочные таблицы		
				<u>Сетки арматурные</u>		
A4	1		КЖ1.Ц.01.210	С5	1	
B4	2		ГОСТ 23279-85	№ 8А1-200 145 x 205 № 8А2-200	1	
A4	3		ТП903-1-229.86	-КЖ1.Ц.01.220	1	
A4	4		ТП903-1-229.86	-КЖ1.Ц.01.230	1	Каркас плоский КР1
A4	5		3.002.1-1 8.2	Изделие закладное М2	2	
A4	6		3.002.1-1 8.2	Изделие закладное М5	1	
				<u>Материалы</u>		
	7			Бетон В25 ГОСТ 25192-82	0,43	м <sup>3</sup>

Ведомость расхода стали на элемент, кг

Марка элемента	Изделия арматурные						Изделия закладные			Общий расход	
	Арматура класса						Арматура класса				
	A I		A III				A I		Всего		
	ГОСТ 3781-82*	Угода	φ8	φ10	φ12	Угода	φ12	Угода			
ПЛЗ-4-1	8,0	8,0	5,4	10,7	5,3	20,8	28,8	2,7	2,7	2,7	31,5

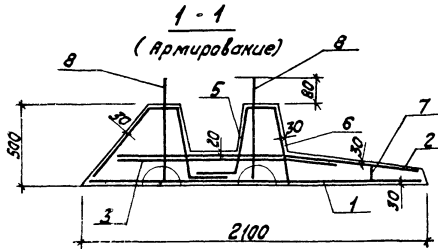
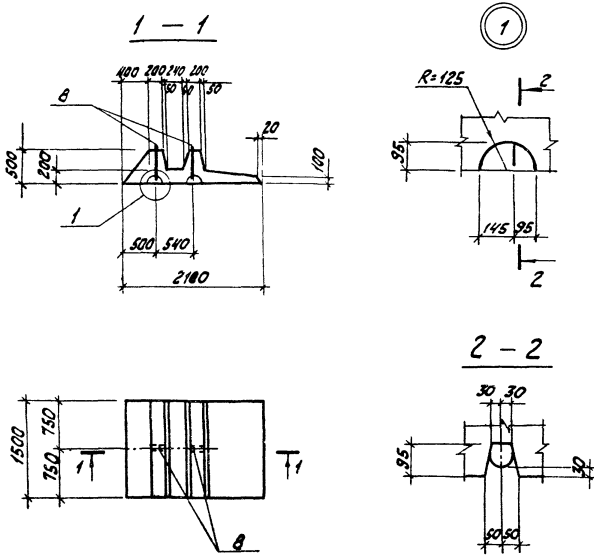
И.И. Попов, Л.В. Павлова и С.В. Власова

			ТП903-1-229.86	КЖ1.Ц.01.200
			Плита лицевая ПЛЗ-4-1	Сталь Массо Мостов
Г.И.П. Думан				р 1,1 м
Н.А. Контарь				лист 1
Л.А. Кондратьева				лист 1
В.К. З. Бобрук				ЛАТГИПРОПРОМ
С.И.М. Ляжков				

Копировать

Формат А3

91/16-11



Формат Зона	Лист	Обозначение	Наименование	Мас.	Примечание
			Документация		
		3.002.1-1.8.1	Сборочные единицы		
			Сетки арматурные		
БУ	1	ГОСТ 23279-85	С 1	1	
АУ	2	ГП 903-1-229.86	КЖ.И.О.110	1	
БУ	3	ГОСТ 23279-85	С 2	1	
АУ	4	ГП 903-1-229.86	КЖ.И.О.120	1	
АУ	5		-01	1	
АУ	6	ГП 903-1-229.86	КЖ.И.О.130	1	
АУ	7		КЖ.И.О.130-01	1	
АУ	8	3.002.1-1.8.2	Каркас плоский КР2	1	
			Изделие закладное М10	2	
			Материалы		
	9		Бетон в 25 ГОСТ 25198-88	0.91 м³	

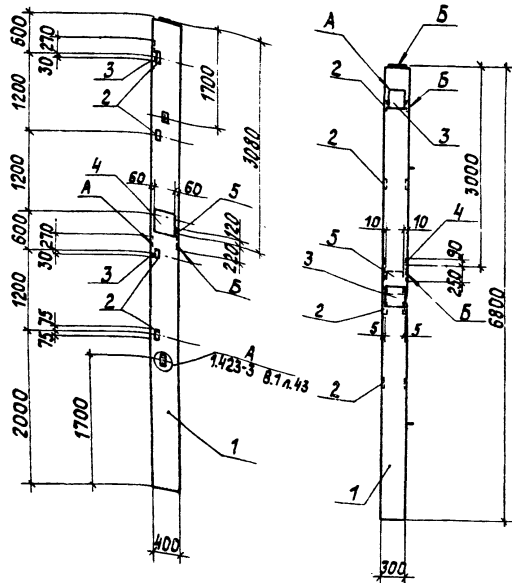
Ведомость расхода стали на элемент, кг.

Марка элемента	Изделия арматурные				Изделия закладные				Общий расход
	Арматура класса А I		А II		Всего	Арматура класса А I		Всего	
	ГОСТ 5781-82	ГОСТ 5781-82*	ГОСТ 5781-82	ГОСТ 5781-82					
	Ф 6	Итого Ф 8 Ф 10	Итого	Ф 14	Итого				
ПФЗ-2-1	9,6	9,6 4,6 390	43,6 532	4,3	4,3	4,3	4,3	57,5	

ГП 903-1-229.86 КЖ.И.О.110			
Плита фундаментная ПФЗ-2-1.			Стандарт Масса/Масса
			Р 20т
			Лист Листов 7
			ЛАТГИПРОПРОМ

контрфорс №4 -

формат №3



Марка заклад	Поз.	Обозначение	Наименование	Кол.	Приме- чание
<u>Документация</u>					
A4		ТТ903-1-229.86	КЖ1.У.ТУ		Технические условия
					Железобетонные колонны
					прямоугольного сечения
					для одноэтажных производ-
					ственных зданий без
		1.423-3	8.0-1		мостовых кранов высотой
					до 4,6 м.
<u>Сборочные единицы</u>					
A3	1	1.423-3	8.1	Колонна К 60-10	1
<u>Изделия закладные дополнительные</u>					
A4	2	1.423-3	8.2	М 1-13	4
A4	3	1.423-3	8.2	ММ1-4	2
A4	4	1.020-1/83.2-15	26-08	ММ-36	1
A4	5	1.400-15.8.1.170-08		ММ 153-3	1

Ведомость расхода стали на дополнительные закладные детали на элемент, в кг.

Марка элемента	Изделия закладные						Общий расход								
	Арматура класса			Прокат марки											
	А I		А II	В Ст 3 кп 2											
	ГОСТ 5781-82*			ГОСТ 19903-74*	ГОСТ 8509-72*										
К 60-10-1	0,4	0,4	1,31	5,6	5,3	3,48	2,8	18,49	13,6	29,21	42,81	5,85		5,86	67,53

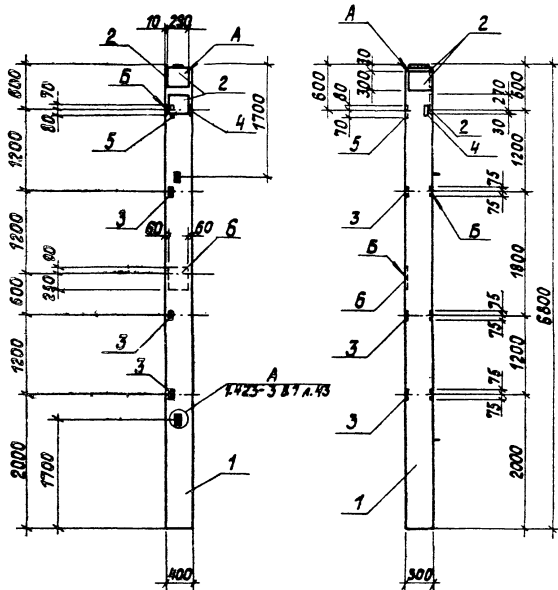
Узлы установки закладных изделий см. 1.423-3 8.1 л.71  
и 1.020-1/83.2-1 ДДУ1 л.2.

		ТТ903-1-229.86		КЖ1.У.03.1.1	
		Колонна К 60-10-1		Таблица	
				Р	20 м
				Лист	Листов 1
				ЛАТГИПРОПРОМ	

Копировал 6

Формат А5

21.4.15-11



Узлы установки закладных изделий см. 1.423-3 8.1 л. 71 и 1.020-1/83.2-1 0041 л. 2.

Формат	Зона	Лин.	Обозначение	Наименование	Код	Примечание
<b>Документация</b>						
A4			ТП 903-1-229.86	КЖ1.У.ТУ		Технические условия
			1.423-3	8.0-1		Железобетонные колонны прямоугольного сечения для одноэтажных производственных зданий без мостовых кранов высотой до 9,6 м
						Сборочные единицы
A3	1		1.423-3	8.1		Колонна К60-10
						Изделия закладные дополнительные
A4	2		1.423-3	8.2		МН1-1
A4	3		1.423-3	8.2		МН-13
A4	4		1.423-3	8.2		МН-14
A4	5		1.020	-1/83.2-15		МН-44
A4	6		1.020	-1/83.2-15.26		МН-27

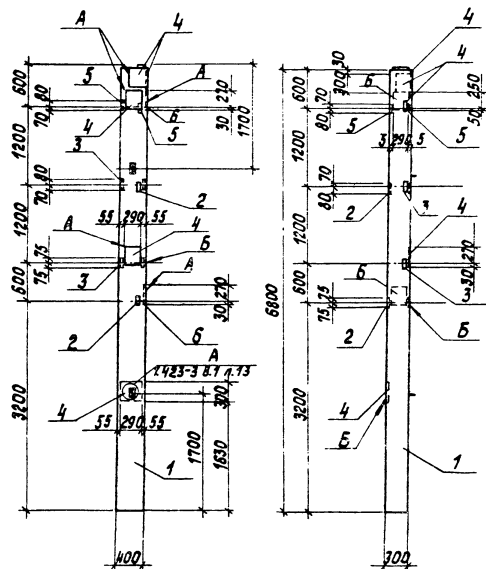
Ведомость расхода стали на дополнительные закладные детали на элемент, в кг

Марка элемента	Изделия закладные										Общий расход					
	Арматура класса					Прокат марки										
	A I		A II			B Ст3кп2			ГОСТ 19003-74*							
	ГОСТ 5781-82*											ГОСТ 8509-72*				
К60-10-2	φ 8	Уточ	φ 8	φ 12	φ 14	φ 18	φ 22	Уточ	5-6	5-10	5-12	Уточ	63*4	Уточ	5,79	51,65
	0,6	0,6	0,16	1,27	6,0	3,84	4,2	7,5	4,1	0,42	20,48	97	2979	5,79		

		ТП 903-1-229.86		КЖ1.У.03.1.2	
ТУП Дуван		Колонна		Стальной	
Нач.отдел.оборудов.		К 60-10-2		Масса/Масса/об	
Н.контр.Саратовская				P 2,0т	
Н.контр.Андроповская				Лист	
Рук.гр. Бобруч				Листов 1	
Ст.инж. Дрякова				ЛАТГИПРОПРОМ	
Техник. Костровская					

Копировался

Формат А4  
21/15-11



Узлы установки закладных изделий см. 1.423-3 В.1 л.71.

Формат	Зона	Пояс	Обозначение	Наименование	Кол.	Примечание
				<u>Документация</u>		
A4			ТП903-1-229.86 КЖ.И.У.Ч 1.423-3 В.0-1	Технические условия Железобетонные колонны прямоугольного сечения для одноэтажных производ- ственных зданий без мостовых кранов высотой до 8 м		
				<u>Сборочные единицы</u>		
A3	1	1.423-3 В.1		Колонна К60-10	1	
				<u>Изделия закладные дополнительные</u>		
A3	2	1.423-3 В.2		М1-13	2	
A3	3	1.423-3 В.2		М1-14	2	
A3	4	1.423-3 В.2		ММ1-1	5	
A3	5	1.020-1/83.2-15		МН44	2	
A3	6	1.423-3 В.2		ММ1-4	2	

Ведомость расхода стали на дополнительные закладные детали на элемент

Марка элемента	Изделия закладные										Общий расход		
	Арматура класса А I					Прокат марки ВСт3кп2							
	ГОСТ 5781-82*					ГОСТ 19903-74* ГОСТ 8509-72*							
	Ø6	Ø8	Ø12	Ø14	Ø22	Угол 5-6	15-10	Угол 63-3	Угол				
К60-10-3	1.4	1.4	0.32	1.16	15.6	9.8	26.8	0.84	47.6	4.4	5.78	5.78	32.50

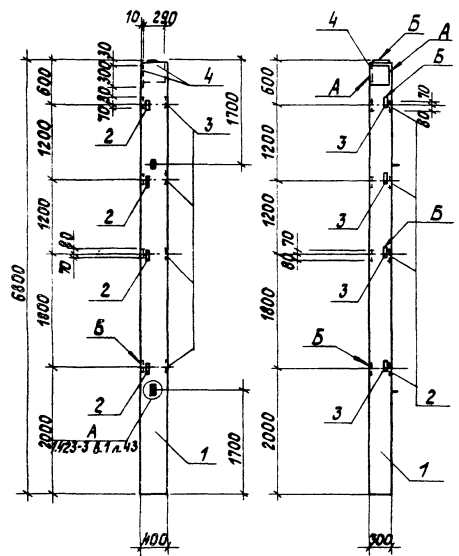
ТП903-1-229.86		КЖ.И.У.03.1.3	
ГПП	Думан	Колонна	Объем
нач. отд.	Ковалова	К60-10-3	Масса
И.контр.	Саргинская		20 т
И.контр.	Андреевская		Лист
Лист 30	Басбуки		Листов 1
ст. инж.	Лежневская		ЛАТГИПРОПРОМ
тех. инж.	Иванова		

Копировал

Формат А3

21.6-11





Узлы установки закладных изделий см. 1.423-3 8.1 п.71

Формат	Зона	Поз.	Обозначение	Наименование	Кол.	Примечание
<u>Документация</u>						
A4			ТП903-1-229.86 КЖ1.Ц.У.Т.У	Технические условия		
			1.423-3 8.0-1	Железобетонные колонны прямоугольного сечения для одноэтажных производственных зданий без мостовых кранов высотой до 3,6 м		
<u>Сборочные единицы</u>						
A3	1	1.423-3 8.1		Колонна К 60-10	1	
<u>Изделия закладные дополнительные</u>						
A4	2	1.423-3 8.2		М1-13	4	
A4	3	1.423-3 8.2		М1-14	4	
A4	4	1.423-3 8.2		ММ1-1	2	

Ведомость расхода стали на дополнительные закладные изделия на элемент, в кг.

Марка элемента	Изделия закладные										Всего
	Арматура класса А I					Прокат марки А II					
	ГОСТ 5781-82*					ГОСТ 8509-72*		ГОСТ 19903-74*			
	φ6	Штаг	φ12	φ14	φ22	Штаг	63*5	Штаг	5-10	Штаг	
К 60-10-4	0,4	0,4	2,4	4,0	2,8	9,2	11,6	11,6	13,6	13,6	34,8

Дир. И. П. Лодкин, Подпись и дата

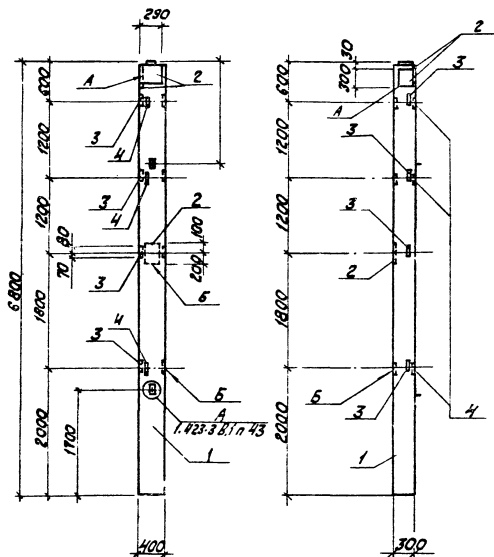
						ТП903-1-229.86	КЖ1.Ц.ОЗ.1.4		
ГПП	Думан					Колонна К60-10-4	Сталь	Масса	Кол-во шт
Начальн	Иванов						р	2,0 т	
И.контр.	Коромиская						Лист	Листов 1	
Инж. зр.	Бобрик						ЛАТГИПРОПРОМ		
Ст. инж.	Лещенкова								
Техник	Иванов								

Копировал

Формат А3

21716-11

Типовой проект 903-1-229.86  
Львов.З.4



1. Узлы установки закладных изделий см. 1.423-3 В. 1 л. 71.

Код	Лист	Обозначение	Наименование	Кол.	Примечание
			<b>Документация</b>		
АЧ		ТП 903-1-229.86	КЖ, И. ТУ		Технические условия
		1.423-3 В.0-1	Железобетонные колонны		Железобетонные колонны
			прямоугольного сечения		прямоугольного сечения
			для односторонних при-		для односторонних при-
			вращательных нагрузок		вращательных нагрузок
			без постоющих нагрузок		без постоющих нагрузок
			использованы до 98.99		использованы до 98.99
			<b>Сборочные единицы</b>		
АЧ	1	1.423-3 В.1	Колонна К60-10	1	
			<b>Изделия закладные железобетонные</b>		
А3	2	1.423-3 В.2	М1-1	3	
А3	3	1.423-3 В.2	М1-14	4	
А3	4	1.423-3 В.2	М1-13	3	

Ведомость расхода стали на дополнительные закладные изделия на элемент, в кг.

Марка элемента	Изделия закладные						Коеф.																					
	Арматура класса АТ			Прокат марки АШ																								
	ГОСТ 5781-82*		ГОСТ 5781-82*		ГОСТ 5781-82*																							
	φ 6	φ 12	φ 14	φ 22	φ 10	φ 12	φ 14	φ 16	φ 18	φ 20	φ 22	φ 24	φ 26	φ 28	φ 30	φ 32	φ 34	φ 36	φ 38	φ 40	φ 42	φ 44	φ 46	φ 48	φ 50			
К60-10-5	0,6	0,4	21	6,0	4,2	12,3	10,1	10,1	20,4	20,4	43,4																	

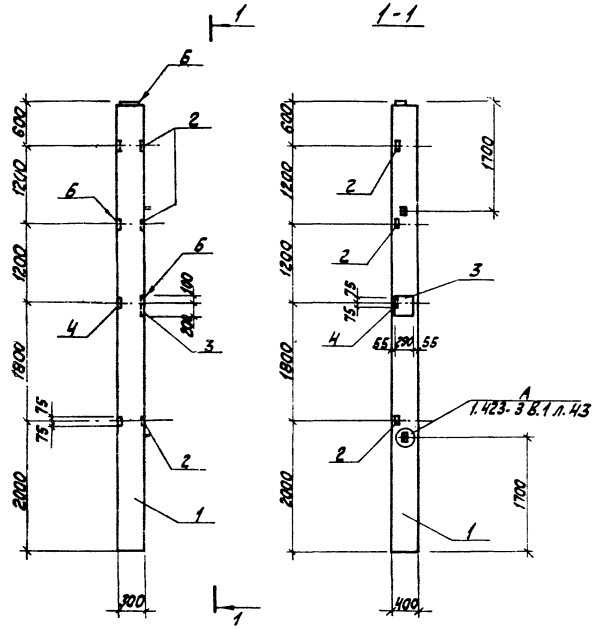
ТП 903-1-229.86		КЖ. И. ОЗ. 1.5		Сталь Массовая	
Колонна К60-10-5		Р		20т	
				Лист Листов 1	
				ЛАГГИПРОПРОМ	
				Формат А3	

Копировал Ж/з.

21.4/6-11

Л. 60 м 3. 4

Имя и фамилия исполнителя



1. Узлы установки закладных изделий см. 1.423-3 В.1 л.71.

Формат	Вид	№	Обозначение	Наименование	Кол.	Примечание
				<b>Документация</b>		
А4			ТП 903-1-229.86	КЖ.И.ОЗ.		Технические условия
			1.423-3 В.0-1	Железобетонные колонны		прямоугольного сечения для одноэтажных пролётных зданий без мостовых кранов высотой до 8,6 м
				Сварочные изделия		
А3	1		1.423-3 В.1	Колонна К60-10	1	
				Изделия закладные дополнительные		
А3	2		1.423-3 В.2	М1-13	3	
А3	3		1.423-3 В.2	ММ1-1	1	
А3	4		1.020-1/83.2-15	ММ-4	1	

Ведомость расхода стали на дополнительные закладные изделия на элемент, в кг.

Марка элемента	Изделия закладные										всего		
	Арматура					Прокат марки							
	АГ		АШ			В СтЗ кл2							
	ГОСТ 5781-82*					ГОСТ 19003-74, 3509-72							
	Ф6	Углов Ф8	Ф12	Ф14	Ф22	Углов d=6	d=10	Углов 6x6	Углов 12x12	Углов 16x16			
К 60-10-6	0,2	0,2	0,2	0,8	2,0	1,4	4,4	0,4	6,8	7,2	4,3	4,3	16,1

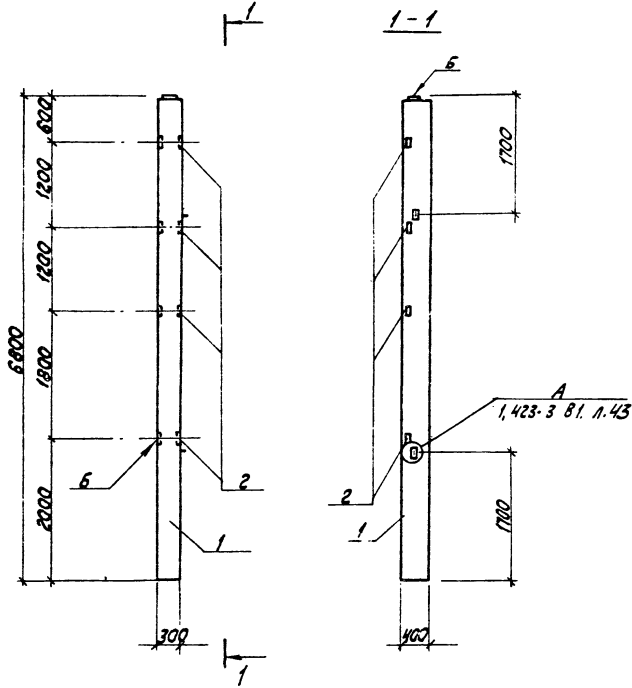
		ТП 903-1-229.86		КЖ.И.ОЗ. 16	
Имя	Лунин	Масса	20т	Масштаб	
Начальник	Моложилько	Р	20т	Лист	Листов 1
Инженер	Саркисова	ЛАТГИПРОПРОМ			
Инженер	Андреева				
Инженер	Борак				
Стенщик	Лежачков				
Техник	Игнатьева				

Копировал Кф.

Формат А3

21716-11

Льбом 3.4



1. Узлы установки закладных деталей см. 1.423-3. В.1 л. 71.

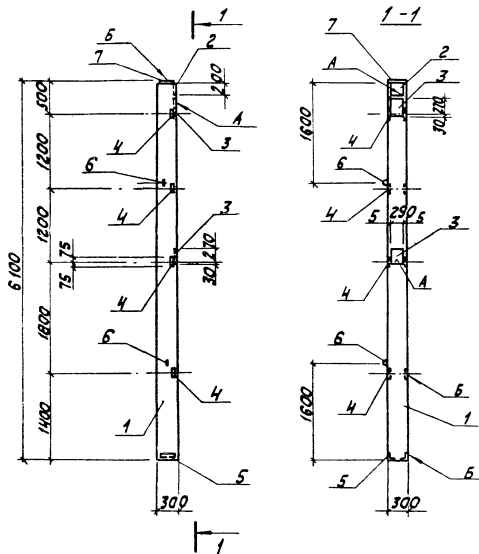
Формат листа	№	Обозначение	Наименование	Мат.	Примечание
			<b>Документация</b>		
44		ТП 903-1-229.86	КЖ.И.ТУ		Технические условия
		1.423-3 В.0-1			Железобетонные колонны/ стальной секция/ для вертикальных проушин/ закладных деталей/ мастовых колонн/ высотой до 3,6 м/ Сборочные единицы
43	1	1.423-3 В.1		Колонна К 60-10	1
				Изделия закладные дополнительные	
43	2	1.423-3 В.2		М 1-13	4

Ведомость расхода стали на дополнительные закладные изделия на элемент в кг.

Марка элемента	Изделия закладные				Всего
	Арматура класса		Прокат марки		
	А III	В Ст3 кп2			
	ГОСТ 5781-82	ГОСТ 8509-72*	Утолщ	Утолщ	
К 60-10-7	1,0	1,0	5,8	5,8	6,8

ТП 903-1-229.86		КЖ.И.ОЗ.1.7	
ГИП Думан Нач. отд. Набокова Инженер Сарыкина Инженер Мухомов Смет. 22 Баранк Ст. инж. Пехачова Техник Котельникова	Колонна К 60-10-7		Утолщ Масса Машин Р 20г Лист Листов 1
			ЛАТГИПРОПРОМ
	Копировал Нул.		Формат А3

Яльбом 3.4



1. Узлы установки закладных изделий см. 1.427.1-31-0.01:  
÷ 1.427.1-31-0.10.

Код	Кол.	Обозначение	Наименование	Кол.	Примечание
			Документация		
		ТП 903-1-229.86 КЖИ.И.ТУ	Технические условия		
			Сварочные единицы		
А3	1	1.427.1-31-1.00-022	Колонна 1КФ61-1	1	
			Изделия закладные		
А4	2	1.427.1-3.2-0.19.0	МН 19	1	
А4	3	1.427.1-3.2-0.19.0-02	МН 21	2	
А4	4	1.427.1-3.2-0.20.0	МН 28	4	
А4	5	1.427.1-3.2-0.12.0	МН 7	1	
А4	6	1.427.1-3.2-0.21.0-01	МН 33	2	
А4	7	1.427.1-3.2-0.07.0	МН 2	1	

Ведомость расхода стали на закладные изделия на один элемент, в кг.

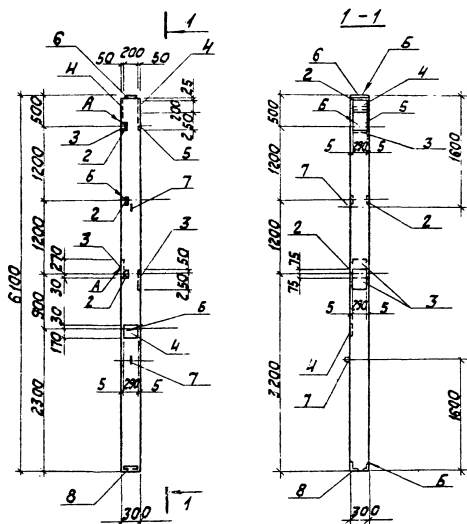
Марка элемента	Изделия закладные				Всего												
	Арматура класса А I		Прокат марки А III														
	В Ст 3 кп 2		В Ст 3 кп 2														
	ГОСТ 5781-82*		ГОСТ 5509-72* ГОСТ 18703-74*														
1КФ61-1-1	φ 12	Уплат φ 10	φ 12 φ 14	Уплат φ 12 φ 10	φ 10	16	16	11	29	89	18,9	5,6	4,2	19,8	17,4	17,4	41,7

		ТП 903-1-229.86	КЖИ.И.ОЗ.2.1
ГНП	Думан	КОЛОННА 1КФ 61-1-1	Стандарт
Начальн	Полухин		Масса
Н.контр.	Савицкий		1,4т
Л.контр.	Андреевская		Лист
Рук.зб.	Бодарук		Листов 7
Ст.инж.	Петренко		ЛАТИПРОПРОМ
Техник	Котлянская		Формат А3

Копирован КЖ-

2/16-11

Альбом 3.4



1. Узлы установки закладных изделий см. 1.4271-31-001 ÷  
÷ 1.4271-31-0,10.

Элемент	Зона	Поз.	Обозначение	Наименование	Кол.	Примечание
			ТП 903-1-229.86	КЖ.И.ТУ		Документация
				Технические условия		
				Сборочные единицы		
А3	1		1.4271-31-100-022	Колонна 1КФ 61-1	1	Изделия закладные
А4	2		1.4271-32-0.20.0	МН28	3	
А4	3		1.4271-32-0.190-02	МН21	3	
А4	4		1.4271-32-0.190	МН19	3	
А4	5		1.4271-32-0.190-01	МН20	1	
А4	6		1.4271-32-0.07.0	МН2	1	
А4	7		1.4271-32-0.210-01	МН33	2	
А4	8		1.4271-32-0.12.0	МН7	1	

Ведомость расхода стали на  
закладные изделия на один элемент, в кг

Марка элемента	Изделия закладные										
	Арматура класса				Прокат марки						
	АI	АIII	ВСт3 кп2	1980374*	1980372*	1980374*	1980372*	1980372*			
1КФ 61-1-2	16	16	1.1	9.0	12.3	22.4	32.3	32.3	4.2	4.2	64.7

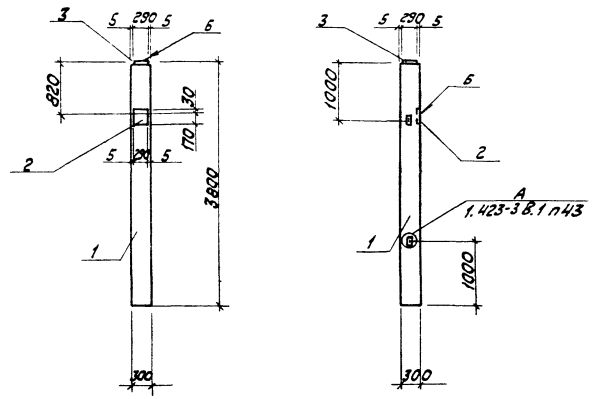
ТП 903-1-229.86		КЖ.И.ОЗ.2.2	
Гип	Думан	Р	147
Начальник	Мухоморова	Лист 1 из 1	
Инженер	Коржикова	ЛАТГИПРОПРОМ	
Инженер	Андреева	Формат А3	
Инженер	Солтук	21.11.71	
Ст. тех. Ведущий	Савицкий		
Техник	Вороженин		

Копировал К.ф.

Формат А3

21.11.71

Типовой проект 903-1-  
 Альбом 3.4



1. Узлы установки закладных деталей см. 1.423-3 В.1 п.71.

Формат	Вариант	Лист	Обозначение	Наименование	кол.	Примечание
				<b>Документация</b>		
			1.423-3 В.0-1	Железобетонные колонны для арматурных конструкций высотой до 9 м		
			ГП 903-1-229.86 КЖИ.И.ТУ	Технические условия		
				Сборочные единицы		
A4	1	1	1.423-3 В.1	Колонна К30-3	1	
				Изделия закладные		
A5	2	1	1.423-3 В.2	ИМ1-3	1	
A3	3	1	1.423-3 В.2	Мг-14	1	

Ведомость расхода стали на закладные изделия на один элемент, в кг.

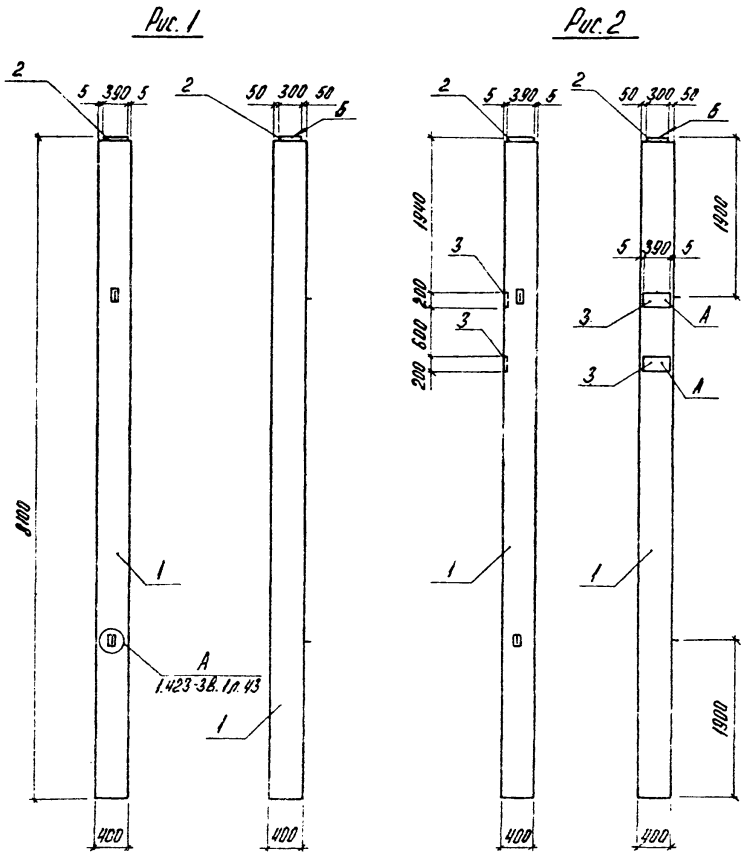
Марка элемента	Изделия закладные							Всего
	Арматура класса АIII							
	ГОСТ 5781-82*							
	φ6	φ12	φ16	φ22	Итого	Ст.10	Итого	
К30-3-1	0,2	1,5	2,5	1,4	5,6	11,2	16,8	

Изд. № 0000. Издательство и дата выпуска изделия

		ГП 903-1-229.86		КЖИ.И.03.31	
Г.И.П.	Аурман	№	1	КОЛОННА	К30-3-1
Нач. отд.	Кожухина	№	1		
Н.с.м.г.а.	Саркисьян	№	1	Р	670
Н.к.с.т.	Авдеева	№	1	Лист	Листов 1
Н.к.з.	Бодяк	№	1	ЛАТГИПРОПРОМ	
Н.к.и.к.	Леханова	№	1	формат А3	
Техник	Ботраков	№	1	21716-11	

Копировал Ж/б

Архив 3.4



Обозначение	Марка	Рис.	Масса
ТТ903-1-229.86 КНИ И.ТУ	К72-4-1	1	3300кг
-01	К72-4-2	2	3300кг

Адрес Зона	Поз.	Обозначение	Наименование	ТТ903-1- КНИ И.ТУ		Прочие замеч.
				-	01	
<u>Документация</u>						
АЧ		ТТ903-1-229.86 КНИ И.ТУ	Технические условия			
		1.423-3 В.0-1	Железобетонные колонны прямоугольного сечения для облитых производ- ственных зданий без готовых краев высотой до 8,0 м.			
<u>Сборочные единицы</u>						
А3	1	1.423-3 В.1	Колонна К72-4	1	1	
<u>Изделия закладные</u>						
АЧ	2	1.423-3 В.2 л. 134	М72-15	1	1	
АЧ	3	1.423-3 В.2 л. 138	НМ1-12		2	

Ведомость расхода стали на  
закладные детали на элемент, в кг

Марка элемента	Изделия закладные							Всего 1903-74*	Всего расход	
	Артатура класса						Прокат горяч			
	А III			А I			ВЛЗ, л. 2			
	ГОСТ 5701-82*						ГОСТ			
	Ф12	Ф16	Ф22	Итого	Ф6	Итого	С=10			
К72-4-1		2,5					2,5	9,2	9,2	11,7
К72-4-2	4,0	2,5	2,8	9,3	0,4	0,4	9,7	24,4	24,4	34,1

- Выборку стали на закладные детали типовой колонны К72-4 считать аннулированной.
- Закладные изделия по с. 1.423-3 В.2 М72-2 изъять.

ТТ903-1-229.86		КНИ И.ТУ 3.4.1	
Колонна (К72-4-1)	Колонна (К72-4-2)	Лист	Листов
<b>ЛАТГИПРОПРОМ</b>			

Копировал АЧ

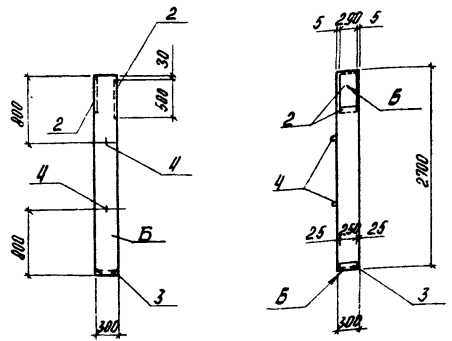
Формат А2

21/16-1/1

Исполнитель: [Signature] Проверено и введено: [Signature] Проект: [Signature]



А. номер 3-4



Абсолютная зона	№з.	Обозначение	Наименование	Кол	Примечание
			<u>Документация</u>		
		1.030.9-2. В.5	Колонны квадратные железобетонные		
			<u>Сборочные единицы</u>		
А3	1	10303-1-229.86 КМ1.Н.03.100	Каркас пристроительный НКБ1	1	
			<u>Набелки закладные</u>		
А3	2	1.030.9-2.7-2-0.11.0-80	МН2В	2	
А3	3	1.030.9-2.7-2-0.09.0	МН1	1	
А5	4	1.400-9 В.1	УП2-2	2	
			<u>Материалы</u>		
	5		Бетон В15 ГОСТ 25192-82	0,24 м <sup>3</sup>	

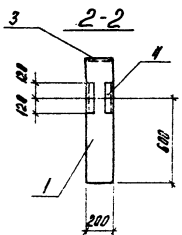
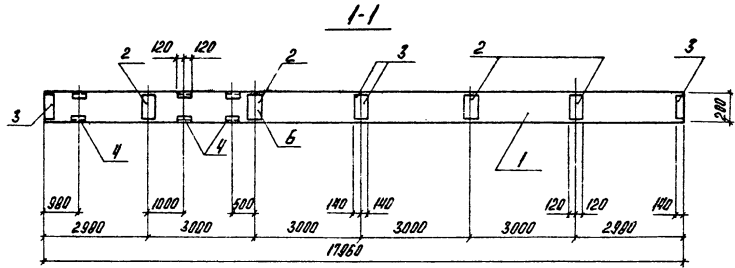
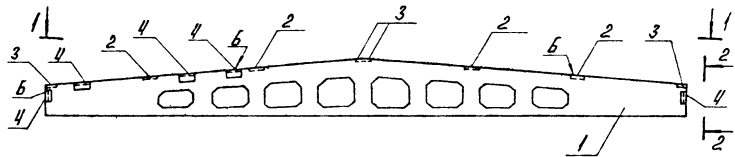
Ведомость расхода стали на один элемент, в кг

Марка элемента	Изделия арматурные			Изделия закладные						Всего	Объем раск.					
	Арматура класса			Арматура класса		Прокат марки		Всего	Объем раск.							
	ВсI	АI	АII	АI	АII	ВСт 3 кп2										
	ГОСТ 5701-82 *			ГОСТ 5701-82 *		ГОСТ 8509-72 *		ГОСТ 13903-74 *								
φ5	φ6	φ12	φ10	Итого φ10	φ12	Итого	1.90-8	Итого φ=8	φ=10	Итого						
НКБ 1	2,5	2,4	9,6	14,5	1,2	1,2	1,2	4,4	3,6	4,2	4,2	1,6	22,8	24,4	35,4	48,9

- Узлы установки закладных изделий см. 1.030.9-2.5-0,2  
1.030.9-2.5-0,1  
1.030.9-2.5-0,6
- Покрытие поверхностей Б-арматурой ГФ 020 ТУ 6-10 К 42-77  
эмаль ПР 115 серая ГОСТ 6455-75 \* VII 4/1  
ГОСТ 9.032-74 толщ. 55 мкм.

ТП 903-1-229.86		КМ1.Н.03.100	
ГНП	Думан	Колонна	Установка
Мат. отв.	Ирбашинская	НКБ1	Горюхино
Н.контр.	Горьковская		
П.контр.	Андреевская		
Рук. в.д.	Байлин		
Ст. инж.	Прянинов		
Техник.	Истринский		
		Лист	Листов 1
		ЛАТГИПРОПРОМ	

Копировал А.К. — формат А3  
2/4/16-11



Формат Знак	№ п/п	Обозначение	Наименование	Кол.	Приме- ание
			<u>Документация</u>		
A4		ТП303-1-229.86	кн. и т.у		
			Технические условия		
			Сборочные единицы		
A3	1	1.462.1-3/80.1-2-12	1БДР18-3А1УТ	1	
			<u>Изделия закладные</u>		
A4	2	1.400-6/76	1М-3-3	4	
A4	3	1.400-6/76	1М-1-2	4	
A4	4	1.400-6/76	1М-22	6	

Ведомость расхода стали на закладные изделия, в кг

Марка элемента	Изделия закладные						Вес	
	Арматура			Прокат стали				
	А3			ВСт 3 кп 2				
	ГОСТ 5701-82*	ГОСТ 8310-72*	ГОСТ 14017-78*	ГОСТ 14017-78*	ГОСТ 14017-78*	ГОСТ 14017-78*		
ф8	ф10	Итого	шп	шп	шп	шп		
1БДР18-3А1УТ-1	3,2	1,0	4,2	25,0	25,0	14,0	14,0	44,2

		ТП303-1-229.86		кн. и т.у. 04.1	
		Балка		1БДР18-3А1УТ-1	
Материал	Сталь	Марка	Ст 3пс	Условный диаметр	18
р	8000	Лист	Листов 1		
<b>ЛАТГИПРОПРОМ</b>					

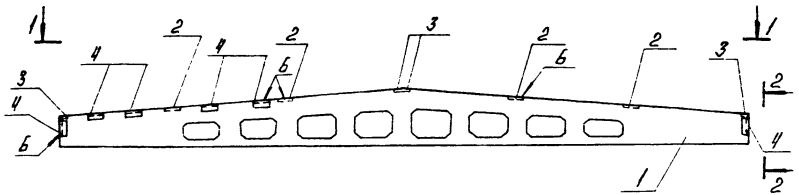
Компробел АА

Формат А3

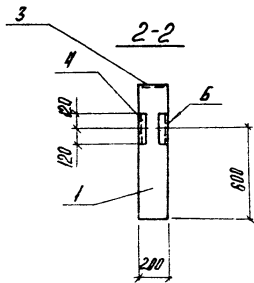
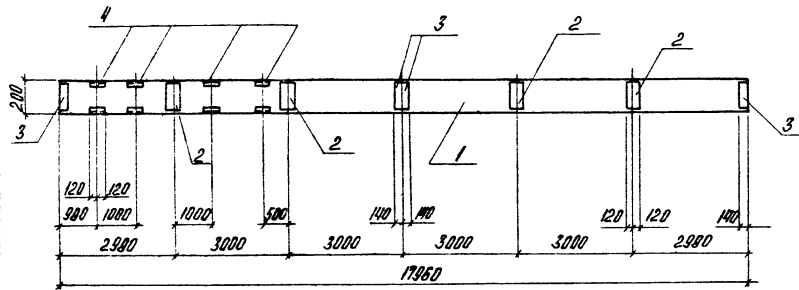
01415-11

ИЗДАНИЕ В НАЧАЛЕ 1980 ГОДА

Альбом 34



1-1



Фрагмент	Зона	№№.	Обозначение	Наименование	Кол.	Примечание
				<u>Документация</u>		
А4			Т1903-1-229.86	Технические условия		
			кн.и.м.ту	Сборочные единицы		
А3	1		1.462.1-3/80.1-2-12	1БДР18-3А1УТ	1	
				<u>Изделия закладные</u>		
А4	2		1.400-6/16	М4-3-3	4	
А4	3		1.400-6/16	М4-1-2	4	
А4	4		1.400-6/16	М4-22	6	

Ведомость расхода стали на закладные изделия, в кг

Марка элемента	Изделия закладные						Всего	
	Арматура класса А3			Прокат гладкий ВСт3 кп2				
	ГОСТ 5781-82*	ГОСТ 8510-72*	ГОСТ 18003-74*	ф8	ф10	ф12		
	мм	мм	мм	мм	мм	мм		
1БДР18-3А1УТ-2	3,6	1,2	4,8	312	312	14,0	14,0	580

Всего ст. в кг  
Итого в кг  
Итого в кг

Т1903-1-229.86			кн.и.м.у.к.2			
ГНИ	Иркутск		Балка 1БДР18-3А1УТ-2	Стандарт	Марка	Маркировка
Начальник	Новомосковск			Р	8000	
Исполнитель	Сборочная			лист	лист 1	
Проверка	Андреевский			ЛАТГИПРОПРОМ		
Рис. эр.	Борисов					
Ст. инж.	Левина					
Техник	Иванов					

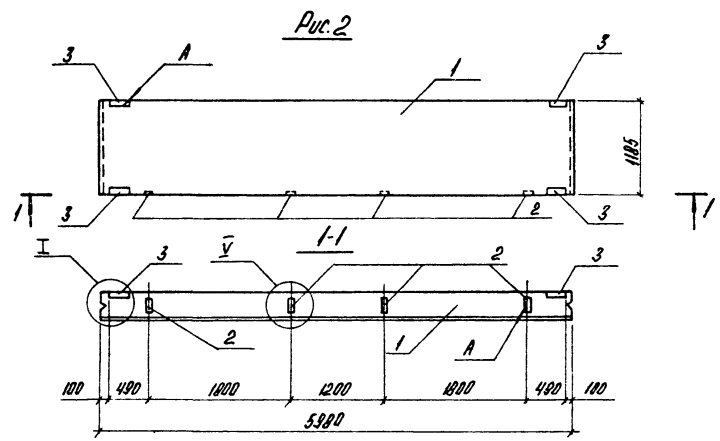
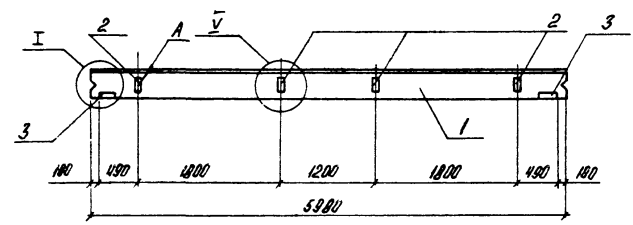
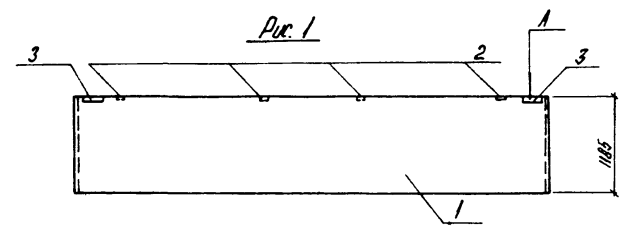
Копировано А4

Фрагмент А3

91/16-11



Альбом 3.4



Код	Слож.	Инв.	Обозначение	Наименование	Умножит.		Примечание
					—	01	
					<i>Сборочные единицы</i>		
A3	1		1.030.1-1.1-105	ПС-60.12.2.0-2.1	1	1	
					<i>Изделия закладные</i>		
A4	2		1.030.1-1.1-336	179	4	4	
A4	3		1.030.1-1.1-3 30-01	172	2	4	

Ведомость расхода стали на закладные изделия, в кг

Марка элемента	Изделия закладные						Всего
	Арматура		Прокат				
	класс	марка	марка		марка		
	АIII	ВСтЗ кп2	ВСтЗ кп2	ВСтЗ кп2	ВСтЗ кп2	ВСтЗ кп2	
	5801-82*	19983-94*	19983-94*	19983-94*	19983-94*	19983-94*	
	φ10	11мм	φ=8	φ=6	163*6	163*6	
ПС-60.12.2.0-2.1-41-1	1,92	1,92	4,0	1,14	5,14	2,74	8,8
ПС-60.12.2.0-2.1-42-1	2,32	2,32	4,0	2,28	6,28	5,48	14,88

Обозначение	Марка	Рис.	Масса
Т1003-1-229.86	кн.и.м.08.1	1	2020кг
-01	кн.и.м.12.2.0-2.1	2	2020кг

Покрытие поверхностей А-мет. Ц.160. Узлы установки закладных изделий см. 1.030.1-1.0-3-0100

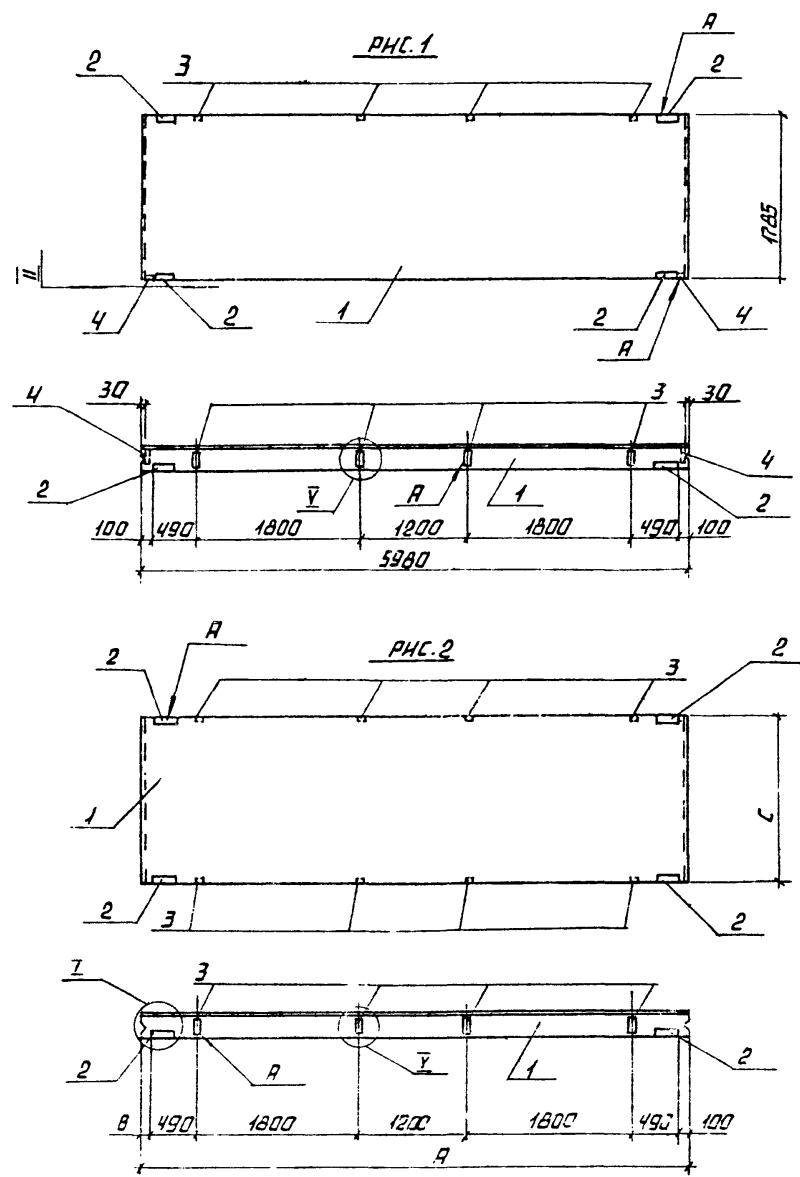
Т1003-1-229.86		кн.и.м.08.1		
Стеновая панель (ПС-60.12.2.0-2.1-41-1) (ПС-60.12.2.0-2.1-42-1)		Таблица	Листа	Листов
Г.И.П.	Пугачев	р	ср.	1:50
Нач.отд.	Новикова	Листов 48		
Инж.отд.	Саранин	Листов 1		
Сл.констр.	Андреев			
Рис.вр.	Бобров			
Ст.инж.	Лемкина			
Техник.	Востряков			

Копировал АИ

Формат А3  
21716-11

Имя, Фамилия, Подпись и дата

РАББОМ Э.4



ФОРМАТ	ВНЕС	КОЛ	ОБОЗНАЧЕНИЕ	НАИМЕНОВАНИЕ	ТЛ 903-1-08.2			ПРИМЕЧАНИЕ
					-	01	02	
				<b>СБОРОЧНЫЕ ЕДИНИЦЫ</b>				
РЗ	1	1	1.030.1-1.1-1 07	ПС 60.18.2.0-1Л	1	1		
РЗ	5	1	1.030.1-1.1-1 23-03	ПС 62.5.12.2.0-2.Л-1			1	
				<b>ИЗДЕЛИЯ ЗАКЛАДНЫЕ</b>				
Р4	2	1	1.030.1-1.1-3 30-01	М2	4	4	4	
Р4	3	1	1.030.1-1.1-3 36	М9	4	8	8	
Р4	4	1	1.030.1-1.1-3 33	М6	2			

ВЕДОМОСТЬ РАСХОДА СТАЛИ НА ЗАКЛАДНЫЕ ИЗДЕЛИЯ, В КГ

МАРКА ЭЛЕМЕНТА	ИЗДЕЛИЯ ЗАКЛАДНЫЕ								ВСЕГО
	АРМАТУРА КЛАССА А III				ПРЯКАТ МАРКИ В СтЗ КП2				
	ГОСТ 5781-82*		ГОСТ 19903-74*		ГОСТ 8509-72*				
	Ф, ИТОГО	Ф-В	Ф-Б	ИТОГО	Л63*Б	ИТОГО			
ПС 60.18.2.0-1Л-42-1	3.32	3.32	5.28	2.28	7.56	5.48	5.48	18.36	
ПС 60.18.2.0-1Л-44-1	3.84	3.84	8,0	2.28	10,28	5,48	5,48	19,6	
ПС 62.5.12.2.0-2Л-1-44-1	3.84	3.84	8,0	2.28	10,28	5,48	5,48	19,6	

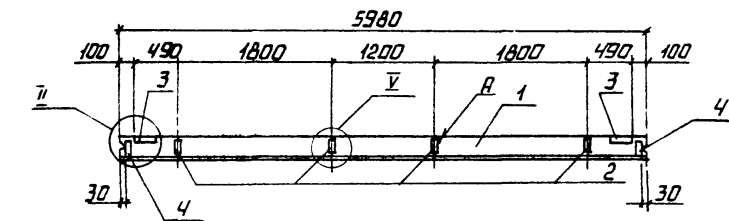
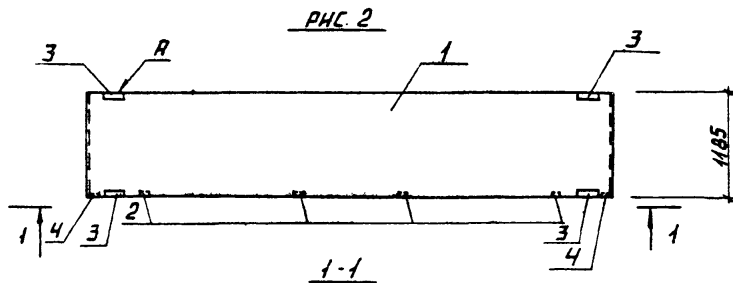
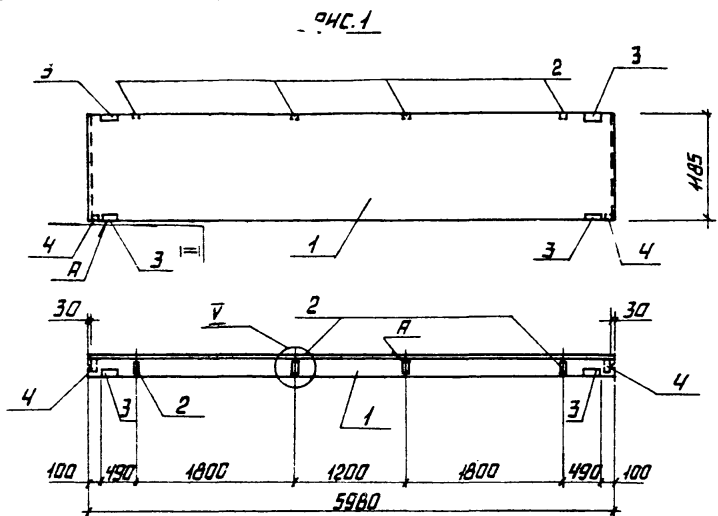
ОБОЗНАЧЕНИЕ	МАРКА	РНС.	А	Б	С	МАССА
ТЛ 903-1-229.86	КЖ1.Н.08.2	ПС 60.18.2.0-1Л-42-1	1	-	-	3030
-01	ПС 60.18.2.0-1Л-44-1	2	5980	100	1785	3030
-02	ПС 62.5.12.2.0-2Л-1-44-1	2	6230	350	1185	2110

УЗЛЫ УСТАНОВКИ ЗАКЛАДНЫХ ИЗДЕЛИЙ СМ. 1.030.1-1.03-0100 ПОКРЫТИЕ ПОВЕРХНОСТЕЙ А - МЕТ. Ц160.

ИНВ. № ПОРЯД. ПОДПИСЬ И ДАТА ВСТАВ. ИИВ.И

ТЛ 903-1-229.86		КЖ1.Н.08.2	
ТИП	ДУМАН	СТЕНОВАЯ ПАНЕЛЬ	СТРАНА
ИЗГ. ОТД.	НОВОЖИЛОВА	(ПС 60.18.2.0-1Л-42-1)	МАССА
И. КОНТРОЛЬ	РАЖИНСКИЙ	(ПС 60.18.2.0-1Л-44-1)	СМ. ТРАМ-ЧУ
ГЛА. КОНСТ.	АНДРИЕВСКИЙ	(ПС 62.5.12.2.0-2Л-1-44-1)	1:50
УЧ. ГО.	БОСОВ		ЛИСТ
СТ. ИНЖ.	ЛЕ. П.28.2		ЛИСТОВ 1
ФУНКЦ.	ОСТРОВСКАЯ		ЛАТГИПРОПРОМ

РМБ50М 3.



УЗЛЫ УСТАНОВКИ ЗАКЛАДНЫХ ИЗДЕЛИЙ СМ. 1.030.1-1.03-0100

ФОРМАТ ЗОНА	ПОЗ.	ОБОЗНАЧЕНИЕ	НАИМЕНОВАНИЕ	ТП 903-1- КЖ 1. Н. ДВ. 3 - 01		ПРИМЕ- ЧАНИЕ
			<u>БЛОКОВЫЕ ЕДИНИЦЫ</u>			
РЗ	1	1.030.1-1.1-1.05	ПС 60.12.2.0-2Л	1	1	
			<u>ИЗДЕЛИЯ ЗАКЛАДНЫЕ</u>			
Р4	2	1.030.1-1.1-3 36	М9	4	4	
Р4	3	1.030.1-1.1-3 30-01	М2	4	4	
Р4	4	1.030.1-1.1-3 33	М6	2	2	

ВЕДОМОСТЬ РАСХОДА СТАЛИ НА  
ЗАКЛАДНЫЕ ИЗДЕЛИЯ В КГ

МАРКА ЭЛЕМЕНТА	ИЗДЕЛИЯ ЗАКЛАДНЫЕ						ВСЕГО	
	АРМАТУРА КЛАССА		ПРОКАТ МАРКИ					
	А III		В С Т 3 К П 2					
	ГОСТ 5781-82*	ГОСТ 15903-74*	ГОСТ 5781-82*	ГОСТ 15903-74*	ГОСТ 8509-72*	ГОСТ 8509-72*		
φ10	Итого	δ-8	δ-6	Итого	δ3*6	Итого		
ПС 60.12.2.0-2Л-42-2	3,32	3,32	5,28	2,28	7,56	5,48	5,48	16,36
ПС 60.12.2.0-2Л-42-3	3,32	3,32	5,28	2,28	7,56	5,48	5,48	16,36

ОБОЗНАЧЕНИЕ	МАРКА	РАС.	МАССА	
ТП 903-1-229.86	КЖ 1. Н. ДВ. 3	ПС 60.12.2.0-2Л-42-2	2	2020кг
-01	ПС 60.12.2.0-2Л-42-3	1	2020кг	

ПОКРЫТИЕ ПОВЕРХНОСТЕЙ А - МЕТ. Ц 160

ТП 903-1-229.86		КЖ 1. Н. ДВ. 3	
СТЕНОВАЯ ПАНЕЛЬ (ПС 60.12.2.0-2Л-42-2) (ПС 60.12.2.0-2Л-42-3)		СТАНЦИЯ МАССА И МАШТАБ	
		Р	СМ. ТАБЛИЧ. ЧМ
		1:50	
		ЛМС	ЛМС ДВ. 1
		ЛАТГИПРОПРОМ	

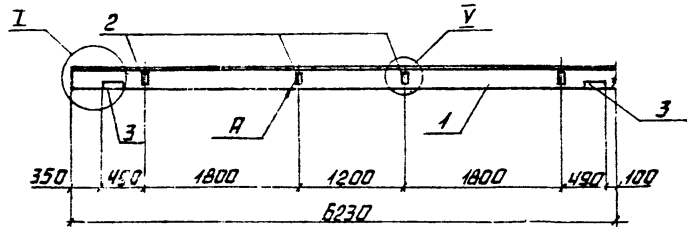
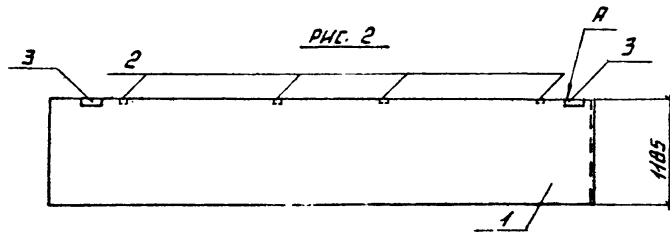
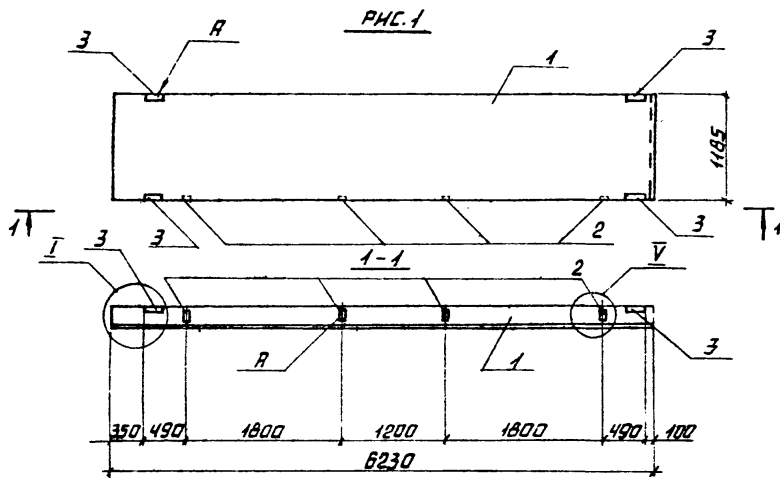
КОПИРОВАЛ

ФОРМАТ РЗ

21416-11

ИМБ. П. ПОДЛ. ПОДПИСЬ И ПЕЧАТ. БЕЗК. ИМБ. П.

РЛББОН 3.4



УЗЛЫ УСТАНОВКИ ЗАКЛАДНЫХ ИЗДЕЛИЙ СМ. 1.030.1-1.03-0100

ФОРМАТ	ЗОНА	ПОЗ.	ОБОЗНАЧЕНИЕ	НАИМЕНОВАНИЕ	УЛ903-1 КЖ.И.ОБ.4	ПРИМЕ- ЧАНИЕ
				СБОРОЧНЫЕ ЕДИНИЦЫ		
А3	1		1.030.1-1.1-115-03	ПС Б2.5.12.2.0-2.Л-1	1	1
				ИЗДЕЛИЯ ЗАКЛАДНЫЕ		
А4	2		1.030.1-1.1-3 36	М9	4	4
А4	3		1.030.1-1.1-3 30-01	М2	4	2

ВЕДОМОСТЬ РАСХОДА СТАЛИ НА ЗАКЛАДНЫЕ ИЗДЕЛИЯ, В КГ

МАРКА ЭЛЕМЕНТА	ИЗДЕЛИЯ ЗАКЛАДНЫЕ						ВСЕГО
	АРМАТУРА КЛАССА		ПРОКАТ МАРКИ				
	А I	ВСЕГО КЛ2	В С Т 3		К Л 2		
	ГОСТ 5781-82*	ГОСТ 13903-74*	ГОСТ 8509-72*				
	φ 10	Итого	φ 8.5	φ 8.5	Итого	φ 8.5	φ 10
ПС Б2.5.12.2.0-2.Л-1-43-1	2,32	2,32	4,0	2,28	6,28	5,48	5,48
ПС Б2.5.12.2.0-2.Л-1-44-1	1,92	1,92	4,0	4,4	5,14	2,74	2,74

ОБОЗНАЧЕНИЕ	МАРКА	РНС	МАССА
ТЛ 903-1-229.86	КЖ.И.ОБ.4	ПС Б2.5.12.2.0-2.Л-1-43-1	1 2410 кг
		-01 ПС Б2.5.12.2.0-2.Л-1-44-1	2 2410 кг

ПОКРЫТИЕ ПОВЕРХНОСТЕЙ А - МЕТ. Ц 160

ТЛ 903-1-229.86		КЖ.И.ОБ.4	
ГМП	ДУМАН	СТЕНОВАЯ ПАНЕЛЬ (ПС Б2.5.12.2.0-2.Л-1-43-1)	СТАРШАЯ МАССА ИРСЛ.ББ
НАЧ	НОВОЖИЛОВА	(ПС Б2.5.12.2.0-2.Л-1-44-1)	СМ. ТАБЛ. ЦУ
И. РОНТ	ВАРЖИНСКАЯ		1:50
П.А. РОНТ	ЯНДРАКОВСКАЯ		ЛНСТ
ЭК. ГР.	БОБРУК		ЛНСТОВ.1
СТ. ИНОК	ЛЕЖИ. ПАР		ЛАТГИПРОПРОМ
ТЕХНИК	ПЕТРОВСКАЯ		

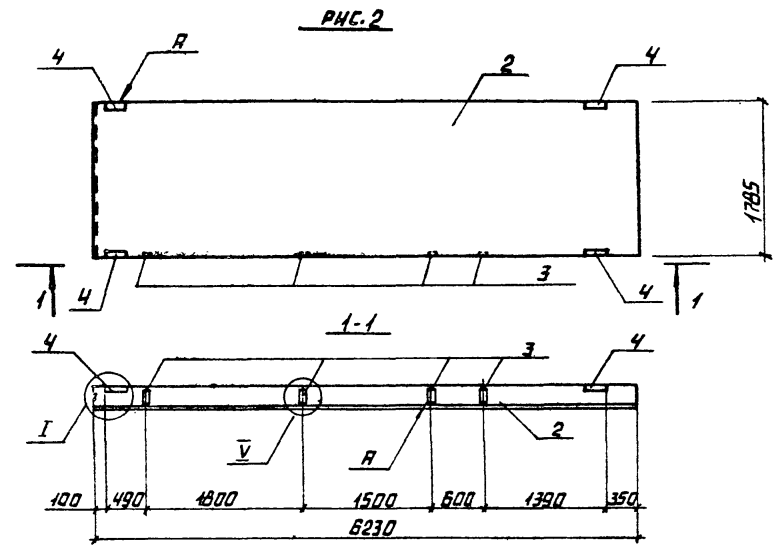
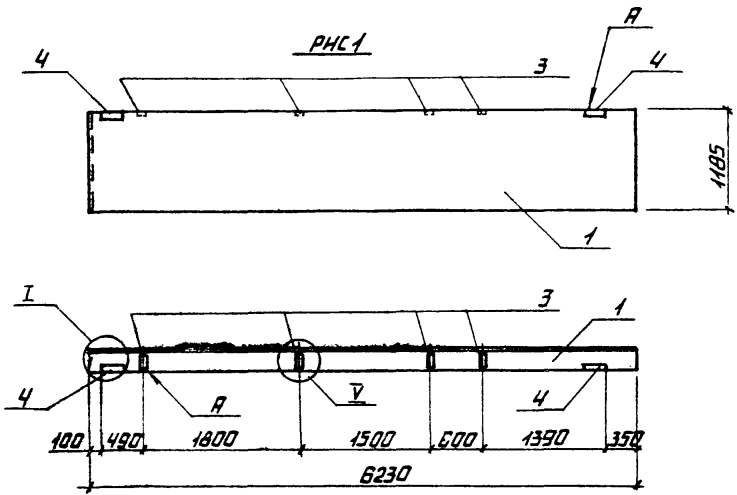
КОПИРОВАЛ JJ

ФОРМАТ А3

НАИМ. № ПОДПИСАНИЕ И ДАТА ОБЗР. ИНО. М.



РИС. 3:



КОД	ЭЛЕМЕНТ	КОЛ-ВО	ОБОЗНАЧЕНИЕ	НАИМЕНОВАНИЕ	ГОСТ-И-ИСО И ДР.	ПРИМЕЧАНИЕ
				<u>СБОРОЧНЫЕ ЕДИНИЦЫ</u>		
АЭ	1		1.030.1-1.1-1 23-03	ПС 62.5.12.2.0-2.1-2	1	
АЭ	2		1.030.1-1.1-1 23-06	ПС 62.5.18.2.0-1.1-2		1
				<u>ИЗДЕЛИЯ ЗАКЛАДНЫЕ</u>		
АЧ	3		1.030.1-1.1-3 36	М9	4	4
АЧ	4		1.030.1-1.1-3 30-01	М2	2	4

ВЕДОМОСТЬ РАСХОДА СТАЛИ НА ЗАКЛАДНЫЕ ИЗДЕЛИЯ, В КГ.

МАРКА ЭЛЕМЕНТА	ИЗДЕЛИЯ ЗАКЛАДНЫЕ						ВСЕГО
	АРМАТУРА КЛАССА		ПРОКАТ МАРКИ				
	А III		ВСтЗ кп 2				
	ГОСТ 5781-82*	ГОСТ 19903-74*	ГОСТ 8509-72*				
φ10	Итого	φ 8	φ 6	Итого	φ 8	φ 6	Итого
ПС 62.5.12.2.0-2.1-2-41	1,92	4,0	1,14	5,14	2,74	2,74	9,8
ПС 62.5.18.2.0-1.1-2-43	2,32	4,0	2,28	6,28	5,48	5,48	14,08

ОБОЗНАЧЕНИЕ	МАРКА	РАС.	МАССА
ТН 903-1-229.86 КЖ 1. И. ДВ. 5	ПС 62.5.12.2.0-2.1-2-41	1	2110 кг
-01	ПС 62.5.18.2.0-1.1-2-43	2	3160 кг

ПОКРЫТИЕ ПОВЕРХНОСТЕЙ Я - МЕТ. Ц 160

ТН 903-1-229.86		КЖ 1. И. ДВ. 5	
ГНП	ДУМАН	СТЕНОВАЯ ПАНЕЛЬ	СТРОИТЕЛЬНАЯ МАШИНА
И.И. КОМ. П.	ИЗВОДНИКОВА	(ПС 62.5.12.2.0-2.1-2-41-1)	Р
И.И. КОМ. П.	САРАНИНСКАЯ	(ПС 62.5.18.2.0-1.1-2-43-1)	СМ. ТАБЛ.
И.И. КОМ. П.	АНДАНОВСКАЯ		1:50
И.И. КОМ. П.	БОБРУК		ЛИСТ
И.И. КОМ. П.	ВЕЖИКОВА		ЛИСТОВ 1
И.И. КОМ. П.	ОСТРОВСКАЯ		ЛАТГИПРОПРОМ

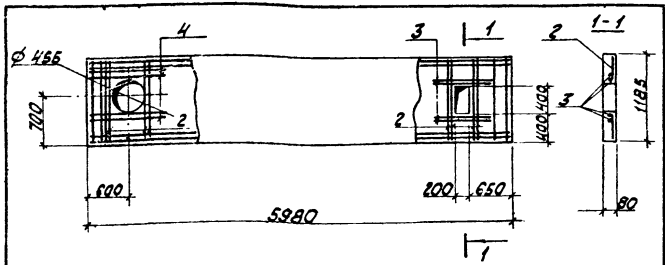
КОПИРОВАЛ

ФОРМАТ А3

21716-11

ИЗДЕЛИЯ ПОСТАВЛЯЮТСЯ И РАБОТАЮТ НА ИХ

Альбом 3.4



Ведомость дополнительного расхода стали на элемент. в кг.

Марка элемента	Изделия арматурные	
	Арматура класса	
	А II	
	ГОСТ 5781-82*	
	φ 12	штук
ПГ 60.12-1-Т-А	15,24	15,24

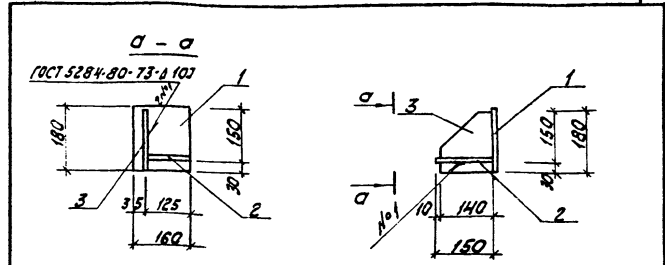
Код	Зона	Лист	Обозначение	Наименование	кол.	Примечание
<u>Сборочные единицы</u>						
43	1		1.030.9-2.1-05.0-108	ПГ 60.12-1-Т	1	
<u>Детали</u>						
54	2		ПГ 903-1-229.86 КЖ.И.И. 10.1.1	φ12 А II ГОСТ 5781-82* л=1160	8	1,03 кг
54	3		-01	φ12 А II ГОСТ 5781-82* л=950	4	0,76 кг
54	4		-02	φ12 А II ГОСТ 5781-82 л=1100	4	0,99 кг

Шифр по методу Лейбница

ПГ 903-1-229.86		КЖ.И.И. 10.1	
Таблицы	Масса	Масса	Масса
Р	1,37	1:50	
ЛАНТИПРОПРОМ			

Копированная Коп. свободная А.И.

Альбом 3.4



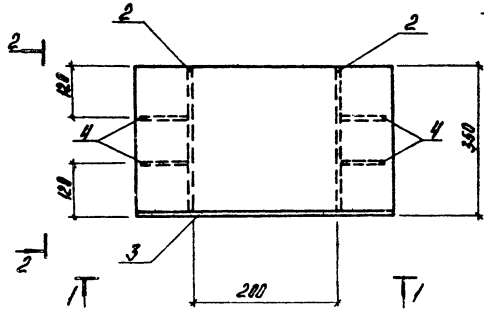
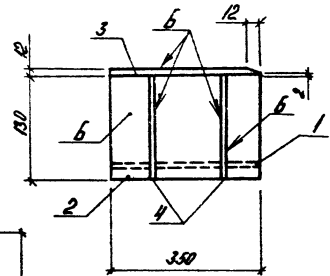
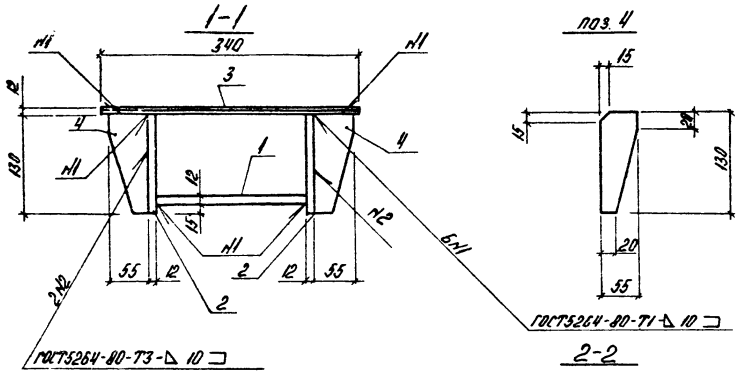
Формат	Зона	Лист	Обозначение	Наименование	кол.	Примечание
<u>Документация</u>						
44			ПГ 903-1-229.86 КЖ.И.И.Т.У	Технические условия		
<u>Детали</u>						
54	1		ПГ 903-1-229.86 КЖ.И.И. 1.1	Лист 6-ПН-12 ГОСТ 19003-74* КЖ.И.И.С.Б.Т.У.И.Т. 903-80	1	2,71 кг
54	2		ПГ 903-1-229.86 КЖ.И.И. 1.1.2	Лист 6-ПН-14 ГОСТ 19003-74* КЖ.И.И.С.Б.Т.У.И.Т. 903-80	1	2,10 кг
54	3		ПГ 903-1-229.86 КЖ.И.И. 1.1.3	Лист 6-ПН-10 ГОСТ 19003-74* КЖ.И.И.С.Б.Т.У.И.Т. 903-79	1	2,0 кг

Шифр по методу Лейбница

ПГ 903-1-229.86		КЖ.И.И. 1.1	
Таблицы	Масса	Масса	Масса
Р	6,81	1:10	
ЛАНТИПРОПРОМ			

Копированная Коп. формат А4 01.10.11

Альбом 61

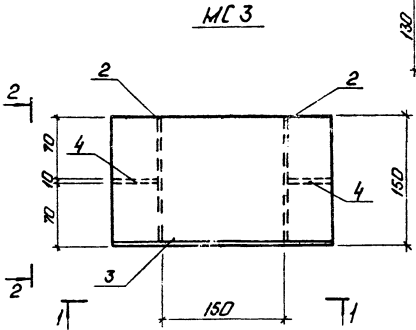
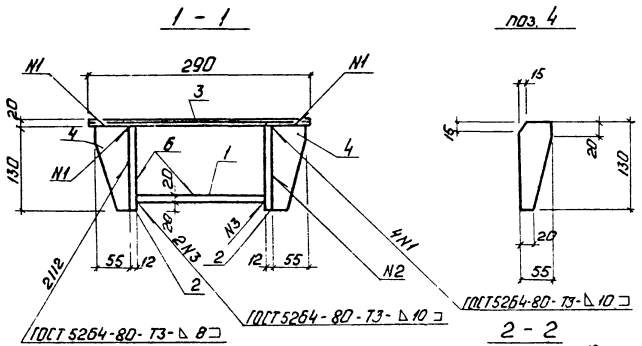


Код документа	Зона	Дата	Обозначение	Наименование	Кол.	Примечание
<b>Документация</b>						
АИ			ТТ 903-1-229.86 КЖ.1.И.Т.У	Технические условия		
<b>Сборочные единицы</b>						
БД	1	ТТ 903-1-229.85 КЖ.1.И.1.2.1	Лист 6-ИИ-12 ГОСТ 19003-74* Вст 3 и с 6-1 ГОСТ 19003-74*		1	7,33 кг
БД	2	-01	Лист 6-ИИ-12 ГОСТ 19003-74* Вст 3 и с 6-1 ГОСТ 19003-74*		2	4,9 кг
БД	3	-02	Лист 6-ИИ-12 ГОСТ 19003-74* Вст 3 и с 6-1 ГОСТ 19003-74*		1	12,6 кг
БД	4	ТТ 903-1-229.86 КЖ.1.И.1.2.2	Лист 6-ИИ-10 ГОСТ 19003-74* Вст 3 и с 2 ГОСТ 19003-74*		4	4,56 кг

ИЗД. и Печать. Издается в форме Сборочной

		ТТ 903-1-229.86		КЖ.1.И.1.2		
ИП	Иванов	Опорный стол МС2	Исполн	Провер	Провер	
Нач. отд.	Иванов		р	32,5		
И.контр.	Сидорова		Лист	Листов 1		
И.контр.	Иванов		<b>ЛАТГИПРОПРОМ</b>			
Инж. эр.	Борисов		Фабрикат АЗ			
Ст. техн.	Петрова	21716-11				
Техник	Иванов	Копировал АИ				

таблица 3.4



Лист	№	Обозначение	Наименование	Примечание
			<u>Документация</u>	
14		ТП 903-1-229.86	КЖ.И.И.ТЧ	Технические условия
			<u>Оборачивные единицы</u>	
54	1	ТП 903-1-229.86	КЖ.И.И.1.3.1	Лист 5 из 20 ГОСТ 14033-79*
54	2	ТП 903-1-229.86	КЖ.И.И.1.3.2	Лист 3 из 3 ГОСТ 14033-79*
54	3	ТП 903-1-229.86	КЖ.И.И.1.3.1-01	Лист 2 из 2 ГОСТ 14033-79*
54	4	ТП 903-1-229.86	КЖ.И.И.1.3.3	Лист 2 из 2 ГОСТ 14033-79*

		ТП 903-1-229.86		КЖ.И.И.1.3	
		Столешница МСЗ		Итого: Цена 158	
				Лист 1 из 1	
				ЛАТГИПРОСРОМ	

Куликов В. Ф.

Формат А3

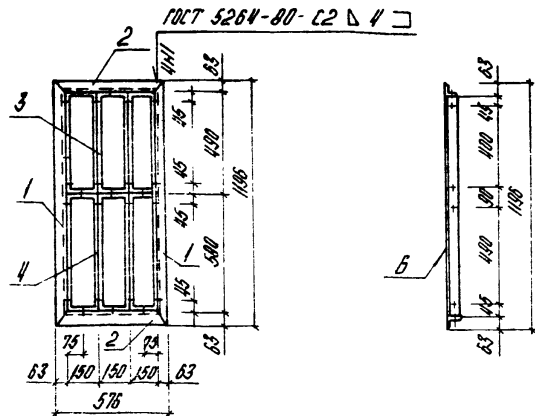
21/6-11

Лист № 1 из 1

Альбом 34

Типовой проект 303-1-229.06

Имя, № подл. Подпись в строке Взаим. отв. №



Код	Зона	№3	Обозначение	Наименование	Кол.	Примечание
<u>Документация</u>						
А4			ТП303-1-229.06	КМ.И.Н.ТУ		Технические условия
<u>Детали</u>						
Б4	1		ТП303-1-229.06	КМ.И.Н.И.1	2	5,15 кг
Б4	2		-01	КМ.И.Н.И.1.1	2	2,77 кг
<u>Прочие изделия</u>						
А3	3		ТУ-36-1517-84	СТД 301	5	
А3	4		ТУ-36-1517-84	СТД 302	3	

ТП303-1-229.06 КМ.И.Н.1.4

Защитное изделие  
МН1

Стандия	Масса	Максимум
Р	22,4 кг	
Лист	Листов 1	

ЛАТГИПРОПРОМ

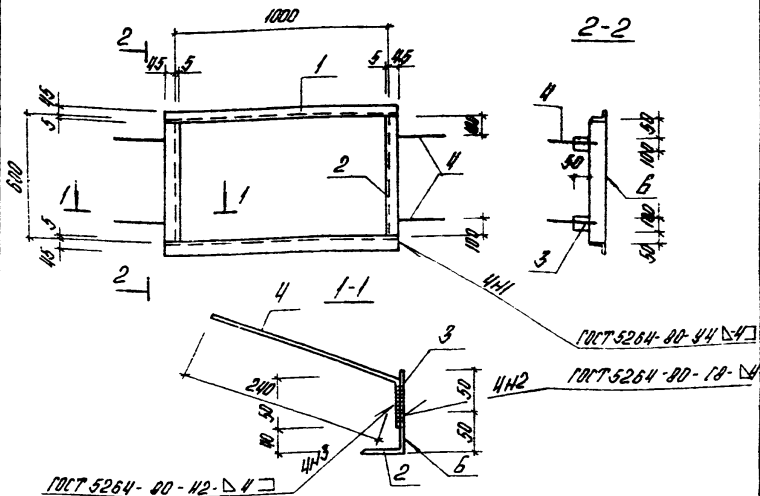
Формат А4

Копировать в

Альбом 34

Типовой проект 303-1-229.06

Имя, № подл. Подпись в строке Взаим. отв. №



Код	Зона	№3	Обозначение	Наименование	Кол.	Масса по, кг	Примеч.
<u>Документация</u>							
А4			ТП303-1-229.06	КМ.И.Н.ТУ			Технические условия
<u>Детали</u>							
Б4	1		ТП303-1-229.06	КМ.И.Н.И.1.1	2	4,1 кг	
Б4	2			КМ.И.Н.И.1.2	2	2,2 кг	
Б4	3			КМ.И.Н.И.1.3	4	0,16 кг	
Б4	4			КМ.И.Н.И.1.4	4	0,14 кг	

ТП303-1-229.06 КМ.И.Н.1.5

Защитное изделие  
МН2

Стандия	Масса	Максимум
Р	13,8 кг	
Лист	Листов 1	

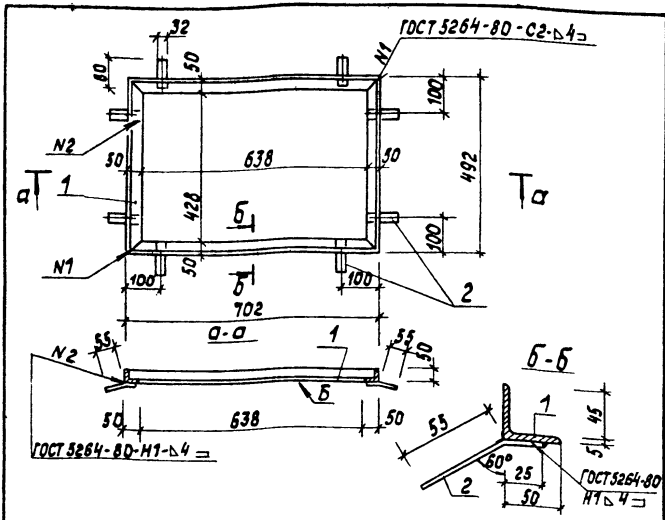
ЛАТГИПРОПРОМ

Формат А4

Копировать в

Альбом 3.4

Типовой проект 903-1-



Артикул	Зона	Поз.	Обозначение	Наименование	Кол.	Масса, кг	Примечание
<u>Документация</u>							
А4			ТП 903-1-229.86	КЖ.И.У.Т			Технические условия
<u>Детали</u>							
Б4	1		ТП 903-1-229.86	КЖ.И.У.1.5.1	1	9,0	Уголок 30x30x5 ГОСТ 1903-74 Р-2382 Ст.кл.2-ГОСТ 5264-80 Б-ПН-40 ГОСТ 19903-74
Б4	2			КЖ.И.У.1.6.2	8	0,8	Лист вставки ГОСТ 19637-76

ТП 903-1-229.86 КЖ.И.У.1.6

Рама Р1

Статус	Масса	Масштаб
р	15,4	

ЛАТГИПРОПРОМ

Копировал С

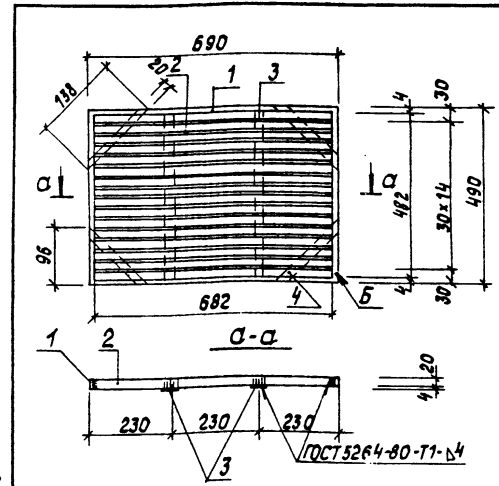
Формат А4

Имя, Фамилия, Подпись и дата Взаим.Изм.№

ТИП Думан  
Исполн. Новикова  
Исполн. Карелинская  
Исполн. Карелинская  
Исполн. Карелинская  
Исполн. Карелинская  
Исполн. Карелинская

Альбом 3.4

Типовой проект 903-1-



Артикул	Зона	Поз.	Обозначение	Наименование	Кол.	Масса, кг	Примечание
<u>Документация</u>							
А4			ТП 903-1-229.86	КЖ.И.У.Т			Технические условия
<u>Детали</u>							
Б4	1		КЖ.И.У.1.7.1	Лист вставки ГОСТ 19637-76	1	1,49	Б-ПН-40 ГОСТ 19903-74
Б4	2		КЖ.И.У.1.7.2	Лист вставки ГОСТ 19637-76	15	0,44	Р-ПН-40 ГОСТ 19903-74
Б4	3		КЖ.И.У.1.7.3	Лист вставки ГОСТ 19637-76	2	0,31	Б-ПН-40 ГОСТ 19903-74
Б4	4		КЖ.И.У.1.7.4	Лист вставки ГОСТ 19637-76	4	0,08	Б-ПН-40 ГОСТ 19903-74

ТП 903-1-229.86 КЖ.И.У.1.7

Рама Р2

Статус	Масса	Масштаб
р	9,0	

ЛАТГИПРОПРОМ

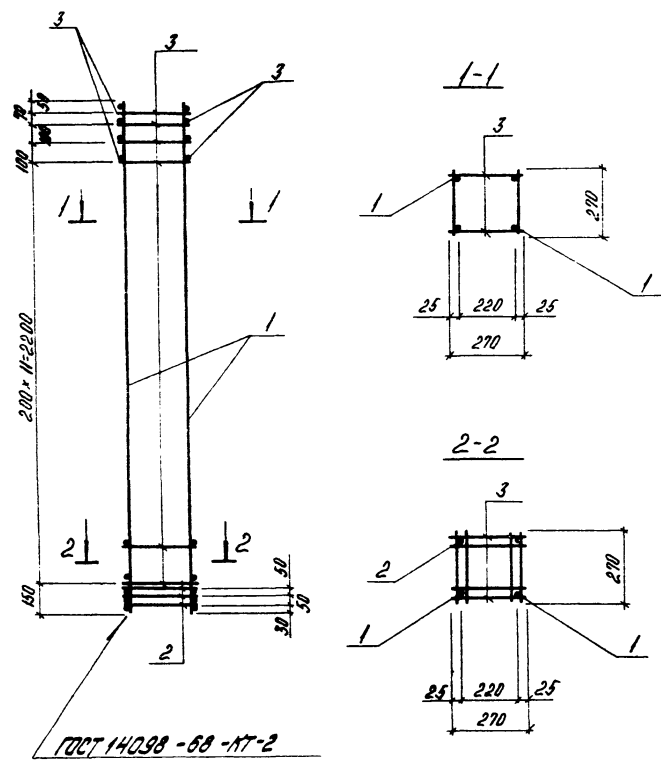
Копировал С

Формат А4

Имя, Фамилия, Подпись и дата Взаим.Изм.№

ТИП Думан  
Исполн. Новикова  
Исполн. Карелинская  
Исполн. Карелинская  
Исполн. Карелинская  
Исполн. Карелинская  
Исполн. Карелинская

Альбом 34



Формы Зона	№	Обозначение	Наименование	Кол.	Примечание
<u>Документация</u>					
А4		ТП903-1-229.86	КМЛ.Н.ТУ		Технические условия
<u>Сборочные единицы</u>					
А4	1	ТП905-1-229.86	КМЛ.Н.ОЗ.111	2	Каркас плоский Кр4
А4	2	1.030.9-2.7-2-0.08.0		3	Лента С1
<u>Детали</u>					
Б4	3	ТП903-1-229.86	КМЛ.Н.ОЗ.116.1	34	Ф58р1; ГОСТ 5727-80, Р-270

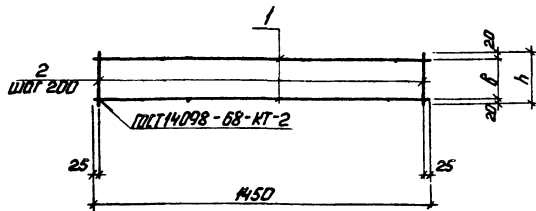
Изд. № 1/01  
Издательство  
Издательство  
Издательство

		ТП903-1-229.86		КМЛ.Н.ОЗ.110	
ГМП	Дуган	Каркас пространственный КМЛ	Стандарт	Масса	Материал
И.контр.	Новожилова		р	145	
Д.контр.	Андреевская		Лист	Листов 1	
Рис. экз.	Бобров		ЛАТГИПРОПРОМ		
Ст. инж.	Иржицкая				
Техник	Островская				

Климов А.И.

формат А3  
21416-11

Листом 34



Обозначение	Марка	В	h	Масса
КЖЛ.И.ОЛ.230	КР-1	70	110	0,84 кг
-01	КР-2	50	90	0,80 кг

Формат	Лист	Поз.	Обозначение	Наименование	КЖЛ.И.ОЛ.230	Примечание
				Документация		
			ТТ 903-1-229.86	Технические условия		
				Детали		
				ф6 А ГОСТ 5781-82*		
54		1	ТТ 903-1-229.86	КЖЛ.И.ОЛ.231	Р=1450	2 2 0,64 кг
54		2	ТТ 903-1-229.86	КЖЛ.И.ОЛ.232*	Р=110	8 0,2 кг
54				-01	Р=90	8 0,16 кг

ТТ 903-1-229.86 КЖЛ.И.ОЛ.230

Каркас плоский  
(КР1; КР2)

Страна	Масса	Изготовитель
Р	гм.	гм.
Лист	Листов	1

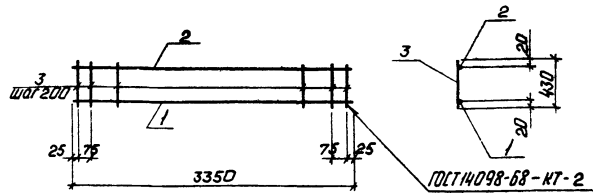
ЛАТГИПРОПРОМ

Копирован: Ф. Д. С.

Формат А4

31

Листом 34



Формат	Лист	Поз.	Обозначение	Наименование	КЖЛ.И.ОЛ.230	Примечание
				Документация		
			ТТ 903-1-229.86	Технические условия		
				Детали		
				ф12 А ГОСТ 5781-82*		
54		1	ТТ 903-1-229.86	КЖЛ.И.ОЛ.ПРМ.1.1	Р=3350	1 3,0 кг
					ф8 А ГОСТ 5781-82*	
54		2	ТТ 903-1-229.86	КЖЛ.И.ОЛ.ПРМ.1.2	Р=3350	1 1,32 кг
					ф6 А ГОСТ 5781-82*	
54		3	ТТ 903-1-229.86	КЖЛ.И.ОЛ.ПРМ.1.3	Р=430	24 2,3 кг

ТТ 903-1-229.86

КЖЛ.И.ОЛ.ПРМ.1.1

Каркас КР3

Страна	Масса	Изготовитель
Р	гм.	гм.
Лист	Листов	1

ЛАТГИПРОПРОМ

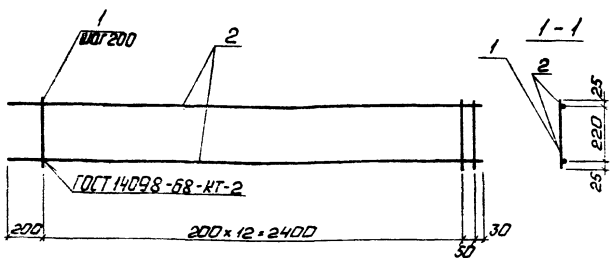
Копирован: Ф. Д. С.

Формат А4

2145-11



Альбом 3.4



Формат	Лист	№	Обозначение	Наименование	Кол.	Примечание
				Документация		
А4			ТП 903-1-229.86 КЖ.И.ТЧ	Технические условия Детали		
				φ 58pI ГОСТ 6727-80*		
Б4	1		ТП 903-1-229.86 КЖ.И.ДЗ.И.1	Р=270	14	0,04 кг
				φ 12AIII; ГОСТ 5781-82*		
Б4	2		КЖ.И.ДЗ.И.2	Р=268D	2	2,41 кг

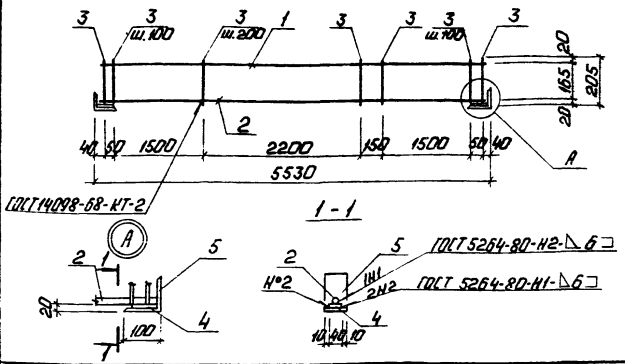
ТП 903-1-229.86		КЖ.И.ДЗ.И.1	
Корпус плоский КР 4		Итого Масса Магистр	
Р	538		
Лист Листов 1			
ЛАТГИПРОПРОМ			

Копирован: А 75. Формат А4

Исполнитель: Д.И.Сидорова

ГМП Думан  
И.И.Сидорова  
И.И.Сидорова  
И.И.Сидорова  
С.И.Сидорова  
С.И.Сидорова  
С.И.Сидорова

Альбом 3.4



Формат	Лист	№	Обозначение	Наименование	Кол.	Примечание
				Документация		
А4			ТП 903-1-229.86 КЖ.И.ТЧ	Технические условия Детали		
				φ 12 AIII ГОСТ 5781-82*		
Б4	1		ТП 903-1-229.86 КЖ.И.ЧМ5.1.1	Р=551D	1	
				φ 16 AIII ГОСТ 5781-82*		
Б4	2		КЖ.И.ЧМ5.1.2	Р=551D	1	
				φ 58pI ГОСТ 6727-80*		
Б4	3		КЖ.И.ЧМ5.1.3	Р=205	45	
Б4	4		КЖ.И.ЧМ5.1.4	Лист 1 из 1	2	
Б4	5		КЖ.И.ЧМ5.1.5	Итого Р=60	2	Р=60

ТП 903-1-229.86		КЖ.И.ЧМ5.1	
Корпус КР5		Итого Масса Магистр	
Р	170		
Лист Листов 1			
ЛАТГИПРОПРОМ			

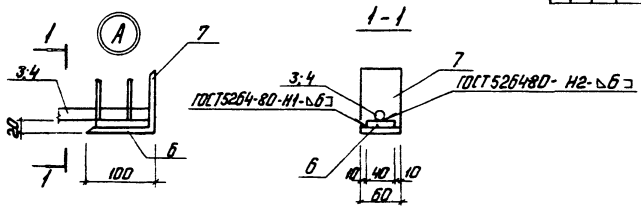
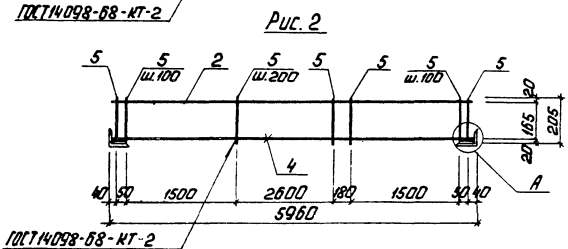
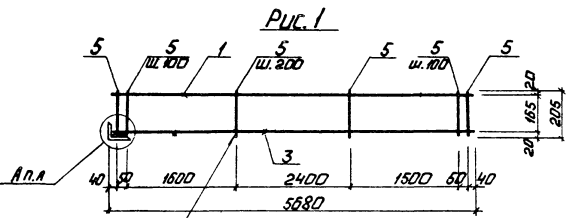
Копирован: А 75. Формат А4

Исполнитель: Д.И.Сидорова

ГМП Думан  
И.И.Сидорова  
И.И.Сидорова  
И.И.Сидорова  
С.И.Сидорова  
С.И.Сидорова  
С.И.Сидорова

21/16-11

Альбом 3.4



Обозначение	Марка	Рис.	Масса
ТП903-1-229.86 КЖ1.Н.УмБ.1	КРБ	1	16,4
-Д1	КР7	2	18,1

Формат	Лист	Обозначение	Наименование	ТП903-1-КЖ1.Н.УмБ.1		Примеч.
				-	Д1	
			Документация			
А4		ТП903-1-229.86 КЖ1.Н.У	Технические условия			
			Детали			
Б4	1	ТП903-1-229.86 КЖ1.Н.УмБ.1.1	Р=5670	1		
Б4	2	-Д1	Р=5940		1	
Б4	3	ТП903-1-229.86 КЖ1.Н.УмБ.1.2	Р=5670	1		
Б4	4	-Д1	Р=5940		1	
Б4	5	ТП903-1-229.86 КЖ1.Н.УмБ.1.3	Р=205	46	47	
Б4	6	КЖ1.Н.УмБ.1.4	Лист 6	1	2	
Б4	7	КЖ1.Н.УмБ.1.5	Лист 7	1	2	Р=60

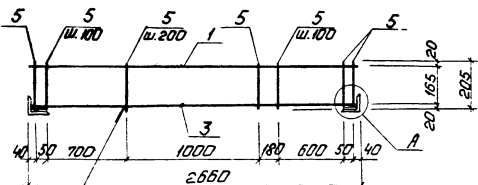
ТП903-1-229.86 КЖ1.Н.УмБ.1	
Корпус (КРБ, КР7)	Лист
КРБ	1
КР7	1
ЛАТГИПРОПРОМ	

Копировал: Р.Р. Формат А3

Шар. Металл. Листы и детали. Альбом 3.4

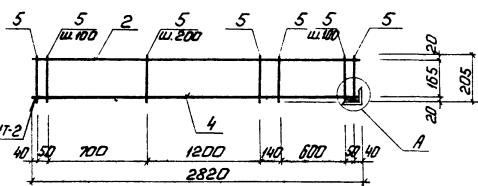
Альбом 3.4

Рис. 1

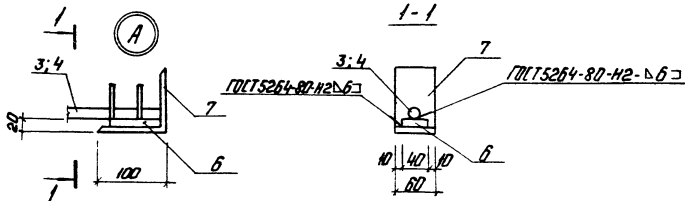


ГОСТ 14098-88-К1-2

Рис. 2



ГОСТ 14098-88-К1-2



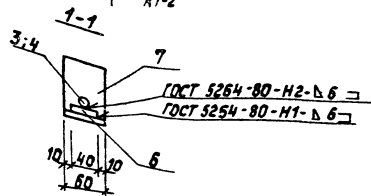
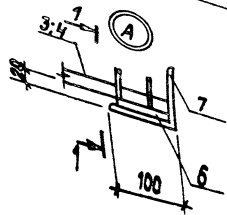
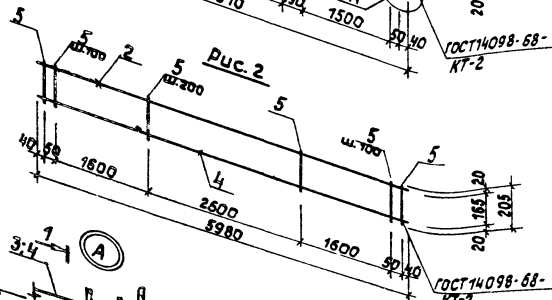
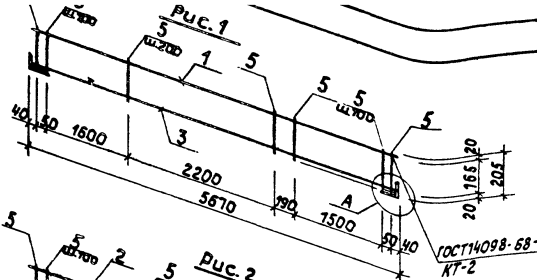
Обозначение	Марка	Рис.	Масштаб
ТП 903-1-229.86 КЖ1.И.Чм 7.1	КР 7	1	9,2
-01	КР 8	2	8,5

Код	Зона	Материал	Обозначение	Наименование	ТП 903-1-КЖ1.И.Чм 7.1		Примечание
					-	01	
				Документация			
И4			ТП 903-1-229.86 КЖ1.И.Чм 7.1	Технические условия			
				Детали			
				φ 12 ВШ ГОСТ 5781-82*			
Б4	1		ТП 903-1-229.86 КЖ1.И.Чм 7.1.1	Р-2640		1	
Б4	2		-01	Р-2810			1
				φ 16 ВШ ГОСТ 5781-82*			
Б4	3		КЖ1.И.Чм 7.1.2	Р-2640		1	
Б4	4		-01	Р-2810			1
				φ 5 Вр I ГОСТ 6727-80*			
Б4	5		КЖ1.И.Чм 7.1.3	Р-205		22	23
				ГОСТ 14098-88-К1-2 Р-75			
Б4	6		КЖ1.И.Чм 7.1.4	Лист 803-1-229.86-КЖ1.И.Чм 7.1-4		2	1
Б4	7		КЖ1.И.Чм 7.1.5	Читок 803-1-229.86-КЖ1.И.Чм 7.1-5		2	1
				Р-60			

ТП 903-1-229.86		КЖ1.И.Чм 7.1	
Корпус	КР 8, КР 9	Листов	Листов
Р	табл.		
Лист		Листов 1	
ЛАТГИПРОПРО			

Копирован: [подпись] Формат А3  
21/16-11

КЖ1.И.Чм 7.1.5, 7.1.4, 7.1.3, 7.1.2, 7.1.1



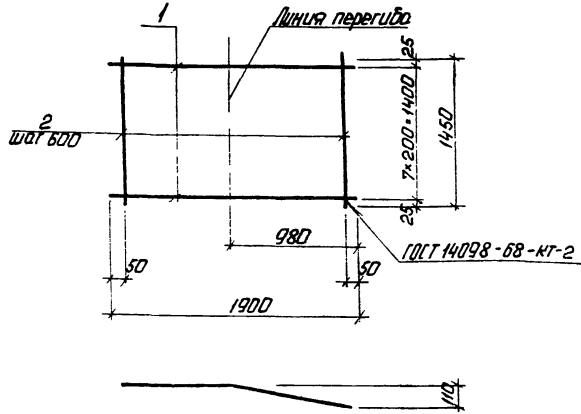
№ п/п	Зона	Поз.	Обозначение	Наименование	Плоск-н		Примеч.
					КЖ.И.У.М.	А	
				<u>Документация</u>			
44			ТП903-1-229.86 КЖ.И.У.ТУ	Технические условия			
				<u>Детали</u>			
				φ12 А II ГОСТ 5781-82*			
54	1		ТП903-1-229.86 КЖ.И.У.М.1.1	ℓ = 5650	1		
54	2		-01	ℓ = 5980		1	
				φ16 А II ГОСТ 5781-82*			
54	3		ТП903-1-229.86 КЖ.И.У.М.1.2	ℓ = 5650	1		
54	4		-01	ℓ = 5980		1	
				φ58p I ГОСТ 6727-80*			
54	5		ТП903-1-229.86 КЖ.И.У.М.1.3	ℓ = 205	46	48	
54	6		ТП903-1-229.86 КЖ.И.У.М.1.4	Лист 210 ГОСТ 19005-76 ℓ = 75 ГОСТ 2017-83 ℓ = 79*	2		
54	7		ТП903-1-229.86 КЖ.И.У.М.1.5	Лист 200 ГОСТ 19005-76 ℓ = 72* ГОСТ 2017-83 ℓ = 76*	2		ℓ = 80

Обозначение	Марка	Рис.	Масса
ТП903-1-229.86 КЖ.И.У.М.1.КР10	КР10	1	17.3
ТП903-1-229.86 -01 КР11	КР11	2	16.3

ТП903-1-229.86 КЖ.И.У.М.1		Статус	Масса	Масса в
Каркас (КР10, КР11)		Р	ст. табл.	Листов 1
ЛАТГИПРОПРОМ				

ГИП Думан  
 М.Котляр  
 И.Котляр  
 В.Котляр  
 Р.М.Котляр  
 К.М.Котляр

Копирава 6



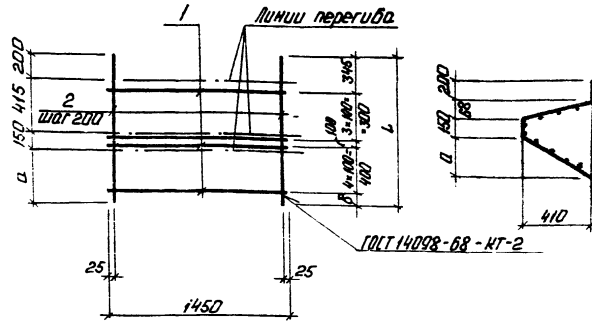
Формат	Зона	Лист	Обозначение	Наименование	Кол.	Примечание
				<u>Документация</u>		
A4			ТП 903-1-229.86 КЖ.И.ТЧ	Технические условия		
				<u>Детали</u>		
Б4	1		ТП 903-1-229.86 КЖ.И.О.И.111	10ЯШ ГОСТ 5781-82* P=1900	8	9,38 кг
Б4	2		КЖ.И.О.И.112	8АШ ГОСТ 5781-82* P=1450	4	2,29 кг

ТП 903-1-229.86		КЖ.И.О.И.110	
Габарит	Масса	Масштаб	
Р	11,67		
Лист	Листов 1		
ЛАТГИПРОПРОМ			

Копировал: Ф.Н.

Формат А4

Лист 1 из 2. Подпись и дата. Инициалы



Обозначение	Марка	a	b	c	L	Масса
-КЖ.И.О.И.120	С2	525	145	328	1290	9,27 кг
-О1	С3	415	135	68	1180	8,72 кг

Формат	Зона	Лист	Обозначение	Наименование	Кол.	Примечание
				<u>Документация</u>		
A4			ТП 903-1-229.86 КЖ.И.ТЧ	Технические условия		
				<u>Детали</u>		
				ГОСТ 5781-82*		
Б4	1		ТП 903-1-229.86 КЖ.И.О.И.121	φ 68 Ш P=1450	9	2,9 кг
Б4	2		ТП 903-1-229.86 КЖ.И.О.И.122	φ 10 Я Ш P=1290	8	6,37 кг
Б4	2		КЖ.И.О.И.122-01	φ 10 Я Ш P=1180	8	5,82 кг

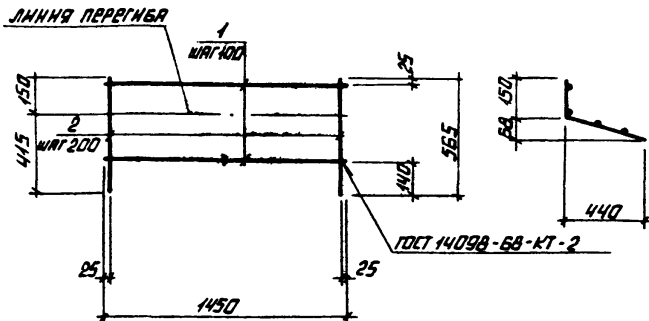
ТП 903-1-229.86		КЖ.И.О.И.120	
Габарит	Масса	Масштаб	
Р			
Лист	Листов 1		
ЛАТГИПРОПРОМ			

Копировал: Ф.Н.

Формат А4

Лист 1 из 2. Подпись и дата. Инициалы

РЛББДМ 3.4



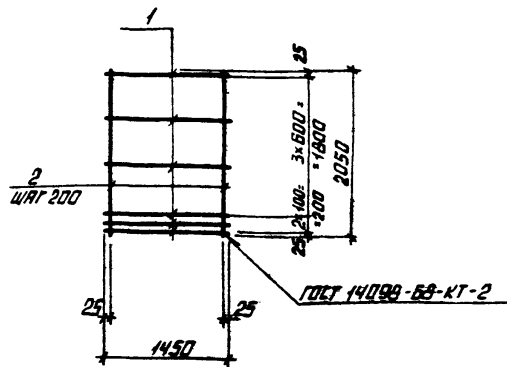
ФОРМАТ	ЗОНА	ПОЗ.	ОБОЗНАЧЕНИЕ	НАИМЕНОВАНИЕ	КОД.	ПРИМЕЧАНИЕ
				<u>ДОКУМЕНТАЦИЯ</u>		
А4			ТП 903-1-229.86	КЖ.И.Н.ТУ		ТЕХНИЧЕСКИЕ УСЛОВИЯ
				<u>ДЕТАЛИ</u>		
Б4	1		ТП 903-1-229.86	КЖ.И.Н.О1.131	4	ФБА ГОСТ 5781-82* С. 1450 1,29 кг
Б4	2			КЖ.И.Н.О1.132	8	ФЮА ГОСТ 5781-82* С. 565 2,79 кг

ИМЯ, № ПОЛОЖ. ПОДПИСЬ И ДАТА ВЗЯТОЧ. ЛИБ. А

ТП 903-1-229.86		КЖ.И.Н.О1.130	
ГНП	ДУМАН	СТАДНА	МАССА
		Р	4,08
ЛЕТКА С4		ЛИСТОВ 1	
ЛАТГИПРОПРОМ			

КОПИРОВАЛ [подпись] ФОРМАТ А4

РЛББДМ 3.4



ФОРМАТ	ЗОНА	ПОЗ.	ОБОЗНАЧЕНИЕ	НАИМЕНОВАНИЕ	КОД.	ПРИМЕЧАНИЕ
				<u>ДОКУМЕНТАЦИЯ</u>		
А4			ТП 903-1-229.86	КЖ.И.Н.ТУ		ТЕХНИЧЕСКИЕ УСЛОВИЯ
				<u>ДЕТАЛИ</u>		
Б4	1		ТП 903-1-229.86	КЖ.И.Н.211	6	ФБА ГОСТ 5781-82* С. 1450 3,44 кг
Б4	2			КЖ.И.Н.212	8	ФЮА ГОСТ 5781-82* С. 2050 10,12

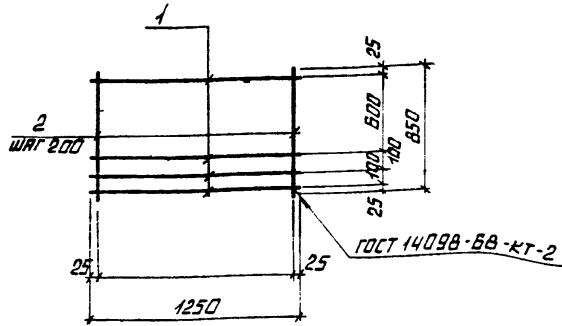
ИМЯ, № ПОЛОЖ. ПОДПИСЬ И ДАТА ВЗЯТОЧ. ЛИБ. А

ТП 903-1-229.86		КЖ.И.Н.О1.210	
ГНП	ДУМАН	СТАДНА	МАССА
		Р	
ЛЕТКА С5		ЛИСТОВ 1	
ЛАТГИПРОПРОМ			

КОПИРОВАЛ [подпись] ФОРМАТ А4

21916-11

РИСОВОМ 3.4



ФОРМАТ	ЗОНА	ПОЗ.	ОБОЗНАЧЕНИЕ	НАИМЕНОВАНИЕ	КОД	ПРИМЕЧАНИЕ
				<u>ДОКУМЕНТАЦИЯ</u>		
А4			ТП 903-1-229.86	КЖ.И.Н.ТУ		ТЕХНИЧЕСКИЕ УСЛОВИЯ
				<u>ДЕТАЛИ</u>		
Б4	1		ТП 903-1-229.86	КЖ.И.ОД.221	4	1,98 кг
Б4	2			КЖ.И.ОД.222	7	5,28 кг

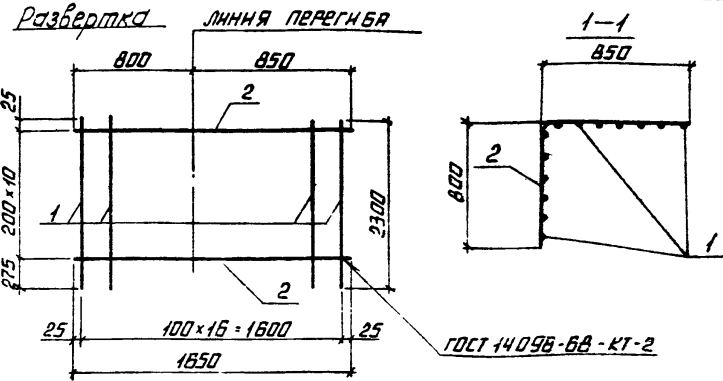
ИМВ. № ПОДА. ПОЛОНЬСЬ И ДАТА ВЗРОМ. ИМВ. №

ТП 903-1-229.86		КЖ.И.ОД. 220	
СЕТКА СБ		СТРОНА МАСША МАСШТАБ	
		Р	7,26
		ЛИСТ	ЛИСТОВ 1
		ЛАТГИПРОПРОМ	

КОПИРОВАЛ *Л*

ФОРМАТ А4

РИСОВОМ 3.4



ФОРМАТ	ЗОНА	ПОЗ.	ОБОЗНАЧЕНИЕ	НАИМЕНОВАНИЕ	КОД	ПРИМЕЧАНИЕ
				<u>ДОКУМЕНТАЦИЯ</u>		
А4			ТП 903-1-229.86	КЖ.И.Н.ТУ		ТЕХНИЧЕСКИЕ УСЛОВИЯ
				<u>ДЕТАЛИ</u>		
						Ф10 III ГОСТ 5781-82*
Б4	1		ТП 903-1-229.86	КЖ.И.ПСМ.1.1	17	1,4 кг
						Ф8 АТ ГОСТ 5781-82*
Б4	2		ТП 903-1-229.86	КЖ.И.ПСМ.1.2	11	0,7 кг

ИМВ. № ПОДА. ПОЛОНЬСЬ И ДАТА ВЗРОМ. ИМВ. №

ТП 903-1-229.86		КЖ.И.ПСМ.1.1	
СЕТКА АРМАТУРНАЯ С7		СТРОНА МАСША МАСШТАБ	
		Р	31,5
		ЛИСТ	ЛИСТОВ 1
		ЛАТГИПРОПРОМ	

КОПИРОВАЛ *Л*

ФОРМАТ А4

21716-11

Альбом 34

Рис. 1

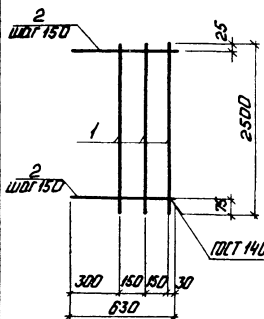


Рис. 2

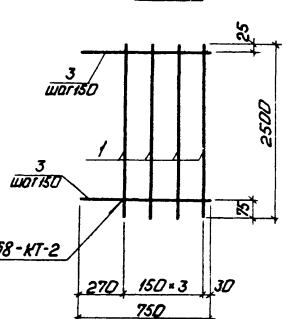


Рис. 3

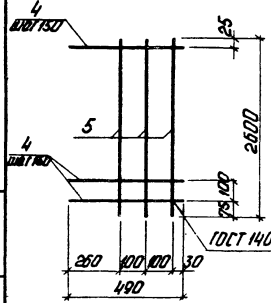
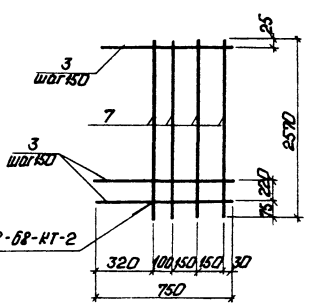


Рис. 4



Обозначение	Марка	Рис.	Масса
ТП 903-1-229.86 КЖ.И.Ум.1.1	С-10	1	4,0 кг
-01	С-11	2	5,1 кг
-02	С-12	3	3,7 кг
-03	С-13	4	5,1 кг

Формат	Зона	Лист	Обозначение	Наименование	ТП 903-1-КЖ.И.Ум.1.1			Примечание
					-01	02	03	
				Документация				
			ТП 903-1-229.86 КЖ.И.У.	Технические условия				
				Детали				
				φ 6 А ГОСТ 5781-82*				
Б4	1		ТП 903-1-229.86 КЖ.И.Ум.1.1	P = 2500	3	4		
Б4	2		-01	P = 530	17			
Б4	3		-02	P = 750		17	17	
Б4	4		-03	P = 490			18	
Б4	5		-04	P = 2600			3	
Б4	6		-05	P = 2570				4

Лист № 10/10. Листы в альбоме 34

ТП 903-1-229.86		КЖ.И.Ум.1.1	
Сетка		Листов 1	
(С10; С11; С12; С13).		Р	см. табл.
Лист		Листов 1	
ЛАТГИПРОПРОМ			

Копирован: 9.8

Формат А3

21.11.11



Листов 3/4

Рис. 1

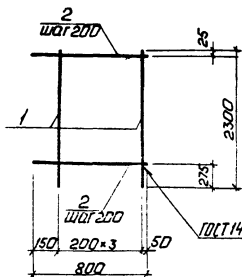
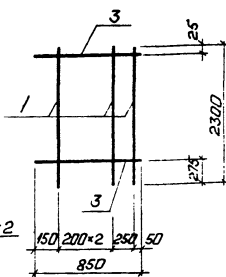


Рис. 2



Обозначение	Марка	Рис.	Масса
ТТ 903-1-229.86 КЖ.И.П.М.1.2	Г-8	1	4,2
	-01	2	4,2

Формат листа	Обозначение	Наименование	ТТ 903-КЖ.И.П.М.1.2	Примечание
А4	ТТ 903-1-229.86 КЖ.И.П.М.1.2	Технические условия Детали		
Б4	1 ТТ 903-1-229.86 КЖ.И.П.М.1.2	Р = 2300	4	4 0,5 кг
Б4	2 -01	Р = 800	11	0,2 кг
Б4	3 -02	Р = 850	11	0,2 кг

ТТ 903-1-229.86 КЖ.И.П.М.1.2

Сетка арматурная  
(С8; С9)

Листов Масса Максимум

Р см. табл.

Лист Листов 1

ЛАТГИПРОПРОМ

Копирован: Ф.Ф.

Формат А4

Технические условия

Листов 3/4

- Плоские сетки и пространственные каркасы изготавливать с помощью контактной точечной сварки. Точечную сварку производить во всех местах пересечения стержней сетки и каркасов.
- Сварку следует производить в соответствии с ГОСТ 19292-73 "Соединения сварные элементов закладных деталей сварных железобетонных конструкций. Контактная и автоматическая сварка плавлением. Основные типы и конструктивные элементы" и "Инструкция по сварке соединений арматуры и закладных деталей железобетонных конструкций" СН 393-78.
- Арматурные изделия должны отвечать требованиям ГОСТ 10922-75. "Арматурные изделия и закладные детали сварные для железобетонных конструкций" Технические требования и методы испытания."
- Украска поверхностей закладных деталей:  
 А - мет. Ц 160 ГОСТ 9.073-77  
 Б - грунт ГФ 020 ТУ6-1.01642-77 эмаль ПФ 115 серая ГОСТ 6465-76\* или 4/1 ГОСТ 9.032-74, толщ. 55 мкм.

Лист 1/1

ТТ 903-1-229.86 КЖ.И.П.М.1.2			ТТ 903-1-229.86 КЖ.И.П.М.1.2		
Технические условия			Технические условия		
Р	-		Р	-	
Лист	Листов 1		Лист	Листов 1	
ЛАТГИПРОПРОМ			ЛАТГИПРОПРОМ		

Копирован: Ф.Ф.

Формат А4

217/6-11



ЦЕНТРАЛЬНЫЙ ИНСТИТУТ  
ТИПОВОГО ПРОЕКТИРОВАНИЯ ГОССТРОЯ СССР  
МИНСКИЙ ФИЛИАЛ

220600. г. Минск, ул. К. Маркса, 32  
Сдано в печать 22.07 1987 г.  
Заказ № 199 Тираж 500 экз.  
Изм. № 2176/11