



ТИПОВОЙ ПРОЕКТ

902-9 - 30.85

ПУНКТ УПРАВЛЕНИЯ ГАЗОВОЙ СВЕЧОЙ

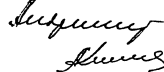
СОСТАВ ПРОЕКТА:

- Альбом 1 Газоснабжение, архитектурно-строительные решения, отопление и вентиляция.
- Альбом 2.88 Электротехнические решения, автоматизация и технологический контроль. Задания заводам-изготовителям
- Альбом 3 Нестандартизированное оборудование.
- Альбом 4.88 Спецификации оборудования.
- Альбом 5 Ведомости потребности в материалах.
- Альбом 6.88 Сметы.

Альбом 2.88

Разработан институтами:

Союзводоканалпроект



Н. Н. Андриянов

Директор института

Главный инженер проекта

Мосгазпроект



М. А. Маяевский

Главный инженер института

Главный инженер проекта

С. М. Жданов

Корректировка электротехнической части  
утверждена Госстроем СССР  
письмом № 6 4 4530 от 16.12.87г.

введена в действие В/О Союзводоканалпроект"  
приказом И-80 от 25 марта 1988г.

Утвержден: Госстроем СССР  
протоколом от 12.10.84г.  
№ ИИ-29

Введен в действие:  
В/О Союзводоканалпроект  
приказом № 119 от 7 мая 1985г.

|       |  |  |  |          |  |
|-------|--|--|--|----------|--|
|       |  |  |  | привязан |  |
|       |  |  |  |          |  |
|       |  |  |  |          |  |
|       |  |  |  |          |  |
|       |  |  |  |          |  |
|       |  |  |  |          |  |
| И.в.н |  |  |  |          |  |

# Содержание альбома

| № п.п.               | Наименование листов  | № листов | № стр. |
|----------------------|--|----------|--------|
| 1                    | 2  | 3        | 4      |
| 1                    | Титульный лист   |          | 1      |
| 2                    | Содержание альбома.  |          | 2      |
| Основной комплект ЭМ |  |          |        |
| 3                    | Общие данные.  | 1        | 3      |
| 4                    | Схема принципиальная однолинейная сети 380/220 В.                  | 2        | 4      |
| 5                    | Схема принципиальная управления задвижкой № 6                      | 3        | 5      |
| 6                    | Схема принципиальная управления задвижкой № 7                      | 4        | 6      |
| 7                    | Схема принципиальная управления задвижкой № 8                      | 5        | 7      |
| 8                    | Схема принципиальная управления задвижкой № 6 (начало)             | 6        | 8      |
| 9                    | Схема принципиальная управления задвижкой № 15 (окончание)         | 7        | 9      |
| 10                   | Схема принципиальная управления вытяжным вентилятором № 4          | 8        | 10     |
| 11                   | Схема принципиальная управления подпорным вентилятором № 21 (28)   | 9        | 11     |
| 12                   | Схема подключения отдельного оборудования.                         | 10       | 12     |
| 13                   | Кабельный журнал.  | 11       | 13     |
| 14                   | Расположение электрооборудования и прокладка кабелей               | 12       | 14     |
| 15                   | Электроосвещение.  | 13       | 15     |
| 16                   | Молниезащита.  | 14       | 16     |
| 17                   | Шкаф 1Ш. Схема подключений. Задание заводу-изготовителю на шкаф 1Ш | 15       | 17     |
| 18                   | Содержание задания заводу-изготовителю                             | 1        | 18     |
| 19                   | Таблица комплексных устройств.                                     | 2        | 18     |
| 20                   | Шкаф 1Ш. Технические данные аппаратов.                             | 3        | 18     |
| 21                   | Шкаф 1Ш. Общий вид.  | 4        | 19     |
| 22                   | Шкаф 1Ш. Таблица перечня подписей                                  | 5        | 20     |

| № п.п.                             | Наименование листов  | № листов | № стр. |
|------------------------------------|--|----------|--------|
| 1                                  | 2  | 3        | 4      |
| 23                                 | Шкаф 1Ш. Схема электрическая соединений                                      | 6        | 20, 21 |
| Основной комплект АГС              |  |          |        |
| 24                                 | Общие данные.  | 1        | 22     |
| 25                                 | Функциональная схема   | 2        | 23     |
| 26                                 | Схема принципиальная распределительной сети.                                 | 3        | 24     |
| 27                                 | Схема электрозажигания. Схема принципиальная аварийной сигнализации (начало) | 4        | 25     |
| 28                                 | Схема принципиальная аварийной сигнализации (продолжение)                    | 5        | 26     |
| 29                                 | Схема принципиальная аварийной сигнализации (окончание)                      | 6        | 27     |
| 30                                 | Схема соединений внешних проводов  | 7        | 28     |
| 31                                 | Расположение оборудования и прокладка кабелей.                               | 8        | 29     |
| Задание заводу-изготовителю на щит |  |          |        |
| 32                                 | Содержание   | 001      | 30     |
| 33                                 | Щит. Общий вид (начало)  | 002      | 32     |
| 34                                 | Щит. Общий вид (продолжение)   | 002      | 33     |
| 35                                 | Щит. Общий вид (окончание)   | 002      | 34     |
| 36                                 | Щит. Таблица соединений (начало)   | 003      | 35     |
| 37                                 | Щит. Таблица соединений (продолжение)  | 003      | 36     |
| 38                                 | Щит. Таблица соединений (окончание)  | 003      | 37     |
| 39                                 | Щит. Таблица подключения (начало)  | 104      | 38     |

| № п.п. | Наименование листов                    | № листов | № стр. |
|--------|--|----------|--------|
| 1      | 2                                      | 3        | 4      |
| 40     | Щит. Таблица подключения (продолжение) | 004      | 39     |
| 41     | Щит. Таблица подключения (окончание)   | 004      | 40     |

Щит № 10001. План и дата. Визы и подписи.

Ведомость чертежей основного комплекта ЭМ

| Лист | Наименование  | Примечание |
|------|---|------------|
| 1    | Общие данные  |            |
| 2    | Схема принципиальная однолинейная сети 380/220В                 |            |
| 3    | Схема принципиальная управления задвижкой №6                    |            |
| 4    | Схема принципиальная управления задвижкой №7                    |            |
| 5    | Схема принципиальная управления задвижкой №8                    |            |
| 6    | Схема принципиальная управления задвижкой №15 (начало)          |            |
| 7    | Схема принципиальная управления задвижкой №15 (окончание)       |            |
| 8    | Схема принципиальная управления бытовым вентилятором №4         |            |
| 9    | Схема принципиальная управления подпольным вентилятором №27(28) |            |
| 10   | Схема подключения стельностищего оборудования                   |            |
| 11   | Кабельный журнал  |            |
| 12   | Расположение электрооборудования и прокладка кабелей            |            |
| 13   | Электроосвещение  |            |
| 14   | Молниезащита  |            |
| 15   | Шкаф ИШ. Схема подключений                                      |            |

Технические показатели проекта

| Наименование                | Р.Чет. кВт | Р.внч. кВт | Привязано |    |
|-----------------------------|------------|------------|-----------|----|
|                             |            |            | Рч        | Рр |
| Силовое электрооборудование | 7,39       | 6,47       |           |    |
| Электроосвещение            | 1,7        | 1,45       |           |    |
| Естественный свет           |            | 0,8        |           |    |

Настоящий раздел проекта разработан в соответствии с действующими нормами правилами и обеспечивает взрыво- и пожаробезопасность сооружения при соблюдении установленных правил его эксплуатации  
 Главный инженер проекта *С.А. Клепачев*

Ведомость ссылочных и прилагаемых документов

| Обозначение                  | Наименование  | Примечание  |
|------------------------------|---|-------------|
| <u>Ссылочные документы</u>   |   |             |
| А 629А                       | Установка взрывозащищенных электроаппаратов и присоединение к ним во взрывоопасных зонах                        |             |
| А 75А 4.407-129              | Установка осветительных щитков  |             |
| А 142 4.407-236              | Установка светильников с люминесцентными лампами на ж/б фермах и перекрытиях                                    |             |
| А 625 А625-05-00-00          | Установка взрывозащищенных светильников с лампами накаливания   |             |
| А 181 5.407-91               | Установка светильников с разрядными лампами высокого давления и лампы накаливания в производственных помещениях |             |
| <u>Прилагаемые документы</u> |   |             |
| 902-9-30.85-ЭМ.СО            | Спецификация оборудования и материалов  | Альбом 4.88 |
| 902-9-30.85-ЭМ-ВМ            | Ведомость потребности в материалах  | Альбом 5    |
| 902-9-30.85-ЭМ-ЗЗИ           | Задание заводу-изготовителю на шкаф ИШ  | Альбом 2.88 |

Общие указания

По степени надежности и бесперебойности электроснабжения пункт управления газовой свечой относится к потребителям II категории. Шкаф ИШ устанавливается в диспетчерской насосной станции метантенков или в котельной

|                                      |  |   |
|--------------------------------------|--|---|
| Привязка:                            |  |   |
| ШМ. №:                               |  | 902-9-30.85-ЭМ                                  |
| Нач. отд. н. контр. Р.К. в.Р. И.И.И. | Чопиков <i>С.А.</i><br>Позинкова <i>Л.С.</i><br>Радошица <i>Л.С.</i><br>Козлов <i>В.И.</i> | Пункт управления газовой свечой<br>Общие данные |
| Стадия                               | Лист   | Листов  |
| Р                                    | 1  | 15  |
|                                      |  | СОЗВОДОКНИАПРОЕКТ                               |

ШМ. №: 902-9-30.85-ЭМ.СО. Лист 1 из 15

$P_y = 7,4 \text{ кВт}$   
 $I_p = 10 \text{ А}$

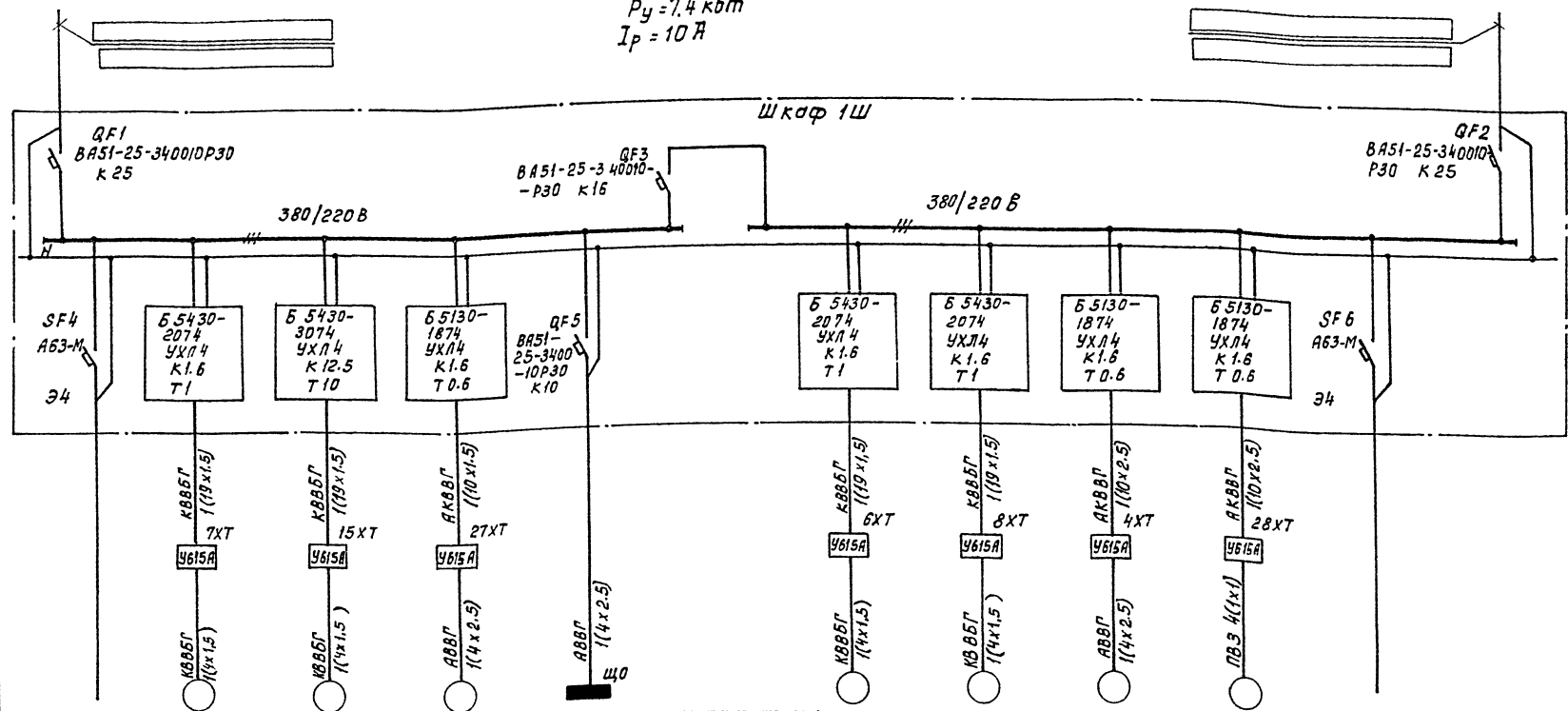
Данные питающей сети

Аппараты ввода  
Обозначение; тип; I ном. А; расцепитель А

Сварные швы  
Обозначение; напряжение; Pуст... кВт. I расч... А

Комплектные устройства управления  
Тип; расцепитель; установка теплового реле, А

Марка и сечение проводника



Условное обозначение

|  |          |                                      |                                      |                                      |                          |                         |                                     |   |                     |                                      |   |         |
|--|----------|--------------------------------------|--------------------------------------|--------------------------------------|--------------------------|-------------------------|-------------------------------------|---|---------------------|--------------------------------------|---|---------|
| Номер по плану                           | 7        | 15                                   | 27                                   | 6                                    | 8                        | 4                       | 28                                  |   |                     |                                      |   |         |
| Тип                                      | АСВ-21-4 | ВА0А-32-4                            | 4АА56А4УЗ                            | АСВ-21-4                             | АСВ-21-4                 | В63А4                   | 4АА56А4УЗ                           |   |                     |                                      |   |         |
| Рном...кВт.                              | 0.4      | 4.0                                  | 0.12                                 | 0.4                                  | 0.4                      | 0.25                    | 0.12                                |   |                     |                                      |   |         |
| Ток, А                                   | I ном.   | 0.8                                  | 8.2                                  | 0.4                                  | 0.8                      | 0.5                     | 0.44                                |   |                     |                                      |   |         |
|  | I пуск   | 4.8                                  | 37.4                                 | 1.54                                 | 4.8                      | 2.5                     | 1.54                                |   |                     |                                      |   |         |
| Наименование механизма                   | ввод №1. | Забвжка №7 газопровода бегущего огня | Забвжка №15 газопровода перед сбечой | Электрощитовая. Вентилятор подпорный | Щиток освещения рабочего | выключатель секционный. | Забвжка №6 газопровода к запальнику | Забвжка №8 газопровода к горелке "Маяк" | Вентилятор вытяжной | Электрощитовая. Вентилятор подпорный | Питание цепи контроля за-газованности помещения пугс. | ввод №2 |
| Обозначение чертежа принципиальной схемы |          | ЭМ-8                                 | ЭМ-4                                 | ЭМ-6,7                               | ЭМ-9                     | ЭМ-13                   | ЭМ-3                                | ЭМ-5                                    | ЭМ-8                | ЭМ-9                                 | ЭМ-8  |         |

ПУГС - пункт управления газовой сбечой.

902-9-30.85 - ЭМ

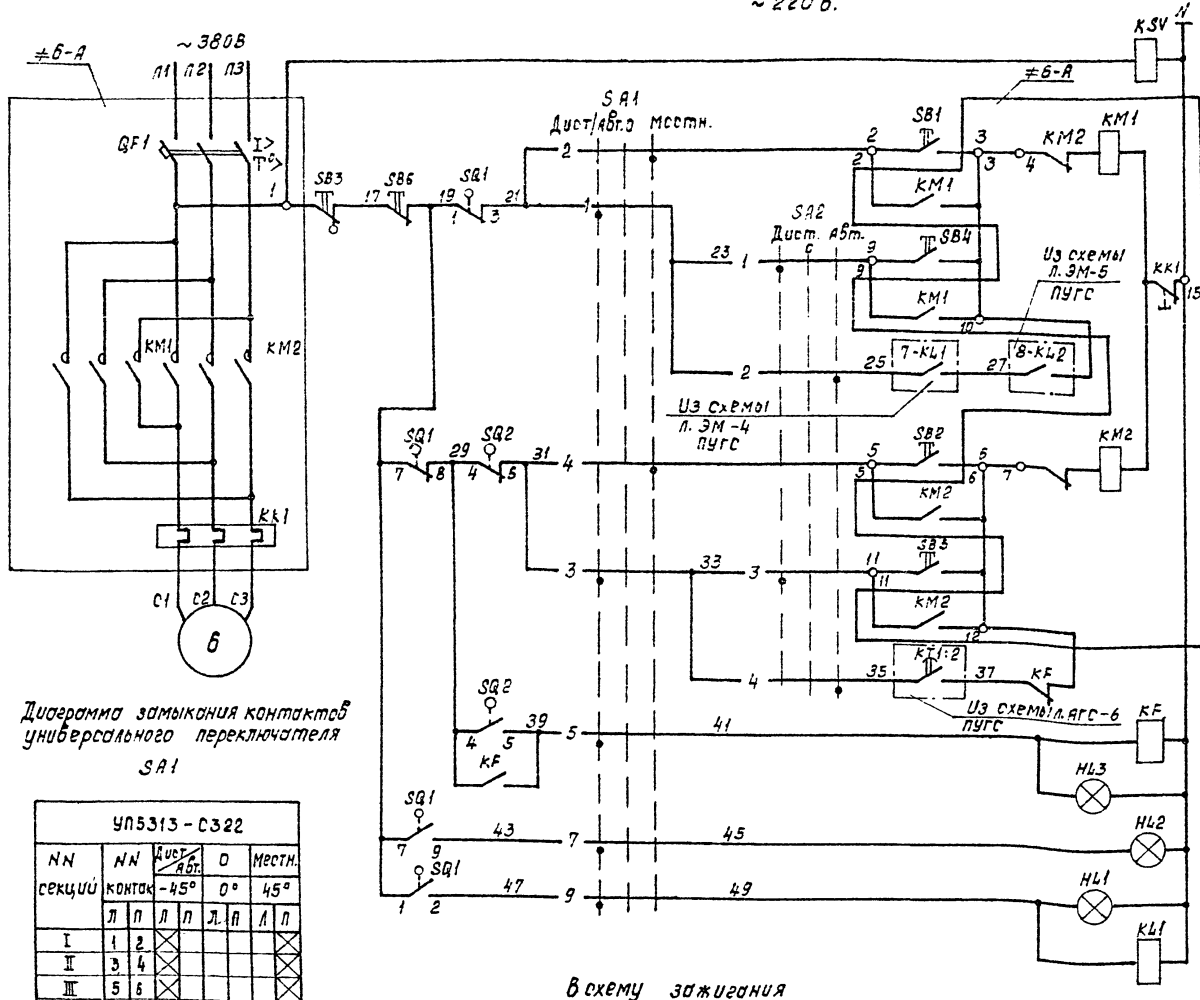
|           |                    |   |                          |      |        |
|-----------|--------------------|---|--------------------------|------|--------|
| Прибязан: | нач.отд. Чижиков   | Пункт управления газовой сбечой.                | Стадия                   | Лист | Листов |
|           | И.контр. Познякова |   | Р                        | 2    |        |
|           | И.случ. Сафонов    | Схема принципиальная однолинейная сети 380/220В | СВЯЗЬ КОД К АНАЛОГОВ К Т |      |        |
|           | И.м. Радюшкин      |   |                          |      |        |

Шифр, №, табл., Поименно и дата (Взлом. Сл. №)

Цепи управления задвижкой № 6 на газопроводе запальнику.  
~ 220 В.

Перечень элементов

Листом 2.88



|                            |               |                                 |
|----------------------------|---------------|---------------------------------|
| Контроль напряжения        | Местное       | Цели открытия задвижки          |
|                            | Дистанционное | Цели закрытия задвижки          |
| Автоматическое             | Местное       | Контроль заклинивания задвижки  |
|                            | Дистанционное | Сигнализация положения задвижки |
| Контроль открытия задвижки |               | Контроль закрытия задвижки      |

| Позиц. обозн.  | Наименование                               | Кол. | Примечание                |
|----------------|--|------|---------------------------|
| У механизма    |  |      |                           |
| Б              | Двигатель АСВ-21-4, ~380В, 0,4, 0,8А       | 1    | Комплектно                |
| SQ1            | Выключатель конечный                       | 1    | с                         |
| SQ2            | Выключатель муфты предельного момента      | 1    | задвижки                  |
| SB1, SB2       | Пост КУ 93-1 Ехр116Т5У2 „Открыть“          | 1    | фиксируется ручкой т.к. в |
| SB3            | „Закрыть“, „Стоп“. ТУ16-526.201-75         | 1    | положению „Стоп“.         |
| Шкаф 1Ш        |  |      |                           |
| SA1            | Переключатель УП5313-С322                  | 1    |                           |
| KF, K1         | Реле РПУ2-30220 УЗ. И~220В                 | 1    | 2з 2р                     |
| KSV            | Реле РПУ2-30220 УЗ. И~220В                 | 1    | 2р                        |
| Б-А            | Блок управления Б5430-2074 УХЛ4.           | 1    |                           |
| QF1            | Выключатель АЕ2025-10НУЗ-Б, Тр1.6А         | 1    |                           |
| KK1            | Реле РТ1-10050 *С, Тн.э.1.0А               | 1    |                           |
| Щит диспетчера |  |      |                           |
| SA2            | Переключатель УП5311-С225                  | 1    |                           |
| SB4, SB5       | Кнопка КЕ-011УЗ, исп. 2, толкатель черный  | 2    | Надпись: „Открыть“        |
| SB6            | Кнопка КЕ-011УЗ, исп. 2, толкатель красный | 1    | Надпись: „Стоп“           |
| HL1            | Арматура АС12011У2. И~220В                 | 1    | Цвет красный              |
| HL2            | Арматура АС12013У2. И~220В                 | 1    | Цвет зеленый              |
| HL3            | Арматура АС12014У2. И~220В                 | 1    | Цвет желтый               |

Диаграмма замыкания контактов универсального переключателя SA1

| НН секций | НН контактов | Дист. Авт. |    | Местн. |   |
|-----------|--------------|------------|----|--------|---|
|           |              | -45°       | 0° | 45°    |   |
| Л         | П            | Л          | П  | Л      | П |
| I         | 1            | 2          | ×  |        |   |
| II        | 3            | 4          | ×  |        |   |
| III       | 5            | 6          | ×  |        |   |
| IV        | 7            | 8          | ×  |        |   |
| V         | 9            | 10         | ×  |        |   |
| VI        | 11           | 12         | ×  |        |   |

Всехму зажигания Л.АГС-4



Всехму сигнализации диспетчеру Л.АГС-4

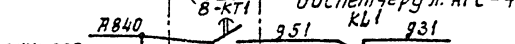


Диаграмма замыкания контактов конечного выключателя SQ1.

| Обозначение контактов | НН контактов | Положение задвижки |                         |         | Назначение цепи                          |
|-----------------------|--------------|--------------------|-------------------------|---------|--|
|                       |              | Открыта            | Промежуточное положение | Закрыта |  |
| SQ1                   | 1-2          |                    |                         |         | Сигнализация положения задвижки открыта. |
|                       | 1-3          |                    |                         |         | Отключение при открытии задвижки.        |
| SQ1                   | 7-8          |                    |                         |         | Отключение при закрытии задвижки.        |
|                       | 7-9          |                    |                         |         | Сигнализация положения задвижки закрыта. |

- Конечные выключатели показаны для промежуточного положения задвижки.
- Под чертой дана заводская маркировка клемм блока управления.
- ПУРС - пункт управления газовой свечой.

Диаграмма замыкания контактов конечного выключателя односторонней муфты предельного момента SQ2.

| Обозначение контактов | НН контактов | Положение задвижки |             | Назначение цепи             |
|-----------------------|--------------|--------------------|-------------|-----------------------------|
|                       |              | Нормальная работа  | Заклинившие |                             |
| SQ2                   | 4-5          |                    |             | Сигнал при заклинивании     |
|                       | 4-6          |                    |             | Отключение при заклинивании |

902-9-3085-3М

|          |                    |  |      |
|----------|--------------------|--|------|
| Прибыли: | М.ч. от Чижиков    | Пункт управления газовой свечой              | Лист |
|          | Н.контр. Поздняков |  | Р 3  |
|          | Р.к. спец. Саранов | Схема принципиальная управления задвижкой №6 | Лист |
|          | Р.к. бр. Радошкин  |  |      |
|          | И.н. Козлов        |  |      |

Цели управления задвижкой №7 на газопроводе к горелке „Бегущий огонь“ ~ 220В

Перечень элементов

Альбом 2.88

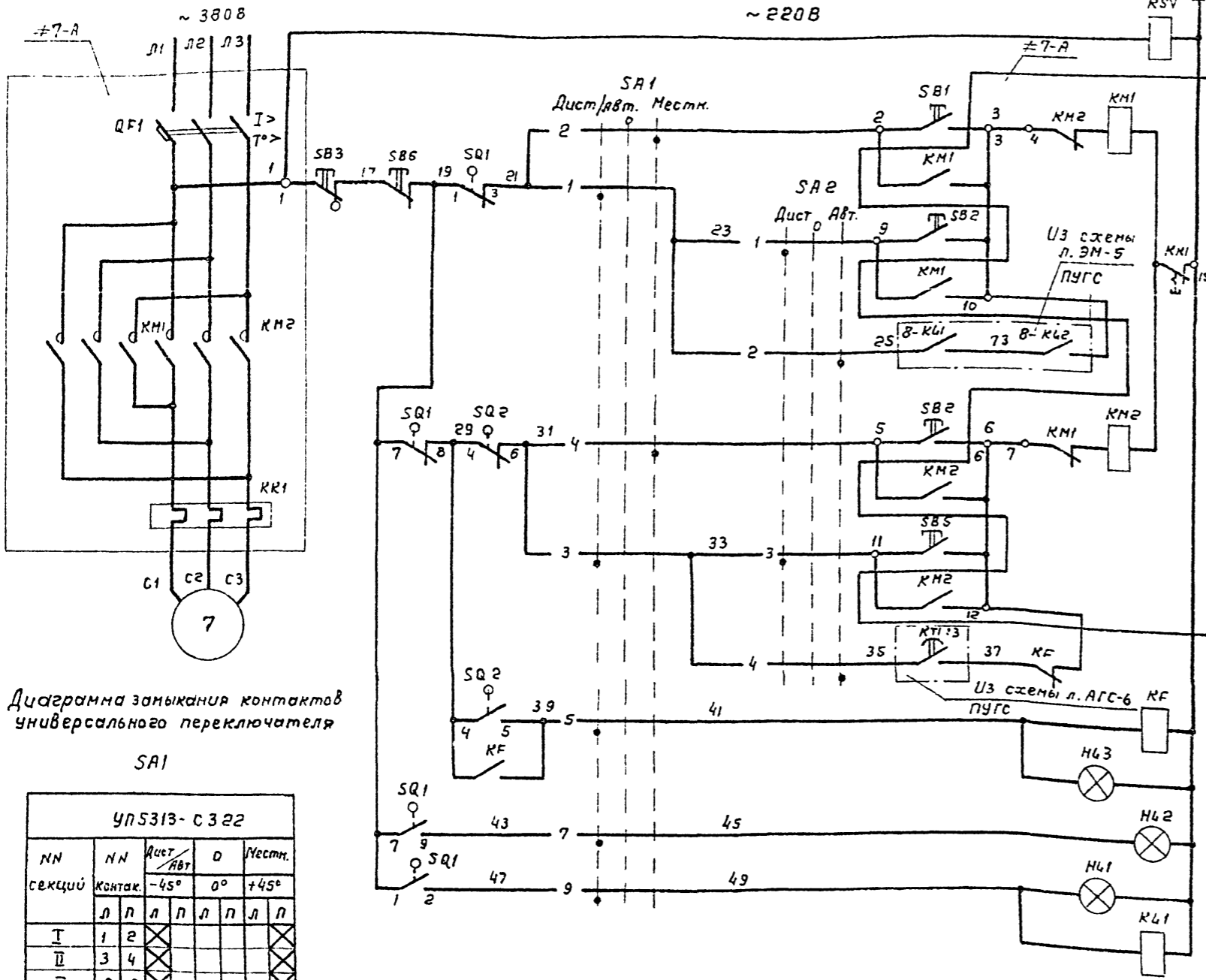


Диаграмма замыкания контактов универсального переключателя SA1

УП5313-С322

| NN секций | NN Контакт | Дист. Авт. |    |      | Местн. |    |      |
|-----------|------------|------------|----|------|--------|----|------|
|           |            | -45°       | 0° | +45° | -45°   | 0° | +45° |
| I         | 1 2        | ✓          |    |      |        |    |      |
| II        | 3 4        |            |    |      |        |    |      |
| III       | 5 6        |            |    |      |        |    |      |
| IV        | 7 8        |            |    |      |        |    |      |
| V         | 9 10       |            |    |      |        |    |      |
| VI        | 11 12      |            |    |      |        |    |      |

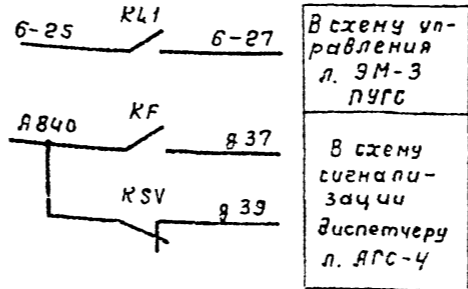
SA2

УП5311-С225

| № № секций | № № Контакт | Дист. |    |      | Авт. |    |      |
|------------|-------------|-------|----|------|------|----|------|
|            |             | -45°  | 0° | +45° | -45° | 0° | +45° |
| I          | 1 2         | ✓     |    |      |      |    |      |
| II         | 3 4         |       |    |      |      |    |      |

Диаграмма замыкания контактов конечного выключателя SQ1

| Обозначение контактов | № № контактов | Положение задвижки |                         |          | Назначение цепи                           |
|-----------------------|---------------|--------------------|-------------------------|----------|---|
|                       |               | Открыта            | Промежуточное положение | Закр. та |   |
| SQ1                   | 1-2           |                    |                         |          | Сигнализация положения „Задвижка открыта“ |
|                       | 1-3           |                    |                         |          | Отключение при открытии задвижки          |
| SQ1                   | 7-8           |                    |                         |          | Отключение при закрытии задвижки          |
|                       | 7-9           |                    |                         |          | Сигнализация положения „Задвижка закрыта“ |



|                                 |                                 |                            |               |
|---------------------------------|---------------------------------|----------------------------|---------------|
| Цели открытия задвижки          | Контроль напряжения             | Местное                    |               |
|                                 | Дистанционное                   | Автоматическое             |               |
|                                 | Цели закрытия задвижки          | Местное                    | Дистанционное |
| Контроль заклинивания задвижки. | Заклинила.                      | Закр. та                   | Открыта.      |
|                                 | Сигнализация положения задвижки | Контроль открытия задвижки |               |

| Позиц. обозн.  | Наименование                              | Кол. | Примечание             |
|----------------|---|------|------------------------|
| У механизма    |   |      |                        |
| 7              | Двигатель АСВ-21-4, ~380В, 0,4кВт, 0,08А  | 1    | Комплектно             |
| SQ1            | Выключатель конечный                      | 1    | С задвижкой            |
| SQ2            | Выключатель муфты предельного момента     | 1    | С фиксацией рукоятки в |
| SB1, SB2       | Пост КУ93-1ЕхД11ВТ542 „Открыть“           | 1    | Положение „Стоп“       |
| SB3            | „Закр. та“, „Стоп“. ТУ16-526.201-75       |      |                        |
| Щит диспетчера |   |      |                        |
| SA1            | Переключатель УП5313-С322                 | 1    |                        |
| K41            | Реле РПУ2-36200У3. И~220В                 | 1    | 2з                     |
| KF             | Реле РПУ2-36220У3. И~220В                 | 1    | 2з 2р                  |
| №7-А           | Блок управления Б5430-2074 УЛЛ            | 1    |                        |
| QF1            | Выключатель АЕ2026-10НУ3-Б, Iр1,6А        | 1    |                        |
| KK1            | Реле РТЛ-10050*4С, И~22 Iн.э10А           | 1    |                        |
| KSV            | Реле РПУ2-36020У3 И~220В                  | 1    | 2р                     |
| Щит диспетчера |   |      |                        |
| SA2            | Переключатель УП5311-С225                 | 1    |                        |
| SB4, SB5       | Кнопка КЕ-0НУ3, исп. 2, толкатель черный  | 2    | Надпись: „Открыть“     |
| SB6            | Кнопка КЕ-0НУ3, исп. 2, толкатель красный | 1    | Надпись „Стоп“         |
| H41            | Арматура АС12011У2 И~220В                 | 1    | Цвет красный           |
| H42            | Арматура АС12013У2. И~220В                | 1    | Цвет зеленый           |
| H43            | Арматура АС12014У2 И~220В                 | 1    | Цвет желтый            |

1. Конечные выключатели показаны для промежуточного положения задвижки.
2. Под чертой дана заводская маркировка клемм блока управления
3. ПУРС - пункт управления газовой свечой.

Диаграмма замыкания контактов конечного выключателя односторонней муфты предельного момента SQ2.

| Обозначение контактов | № № контактов | Положение задвижки |              | Назначение цепи             |
|-----------------------|---------------|--------------------|--------------|-----------------------------|
|                       |               | Нормальная работа  | Заклинивание |                             |
| SQ2                   | 4-5           |                    |              | Сигнал при заклинивании     |
|                       | 4-6           |                    |              | Отключение при заклинивании |

902-9-30.85-3М

|          |           |           |         |                |       |       |         |
|----------|-----------|-----------|---------|----------------|-------|-------|---------|
| Исполн.: | Проверил: | Составил: | Сектор: | Специальность: | Стаж: | Лист: | Листов: |
|          |           |           |         |                |       | Р     | 4       |

Схема принципиальная управления задвижкой №7

СОУБСЕДОВАНАПРОЕКТ

Цепи управления задвижкой №8 на газопроводе к горелке „Маяк“

Перечень элементов

Альбом 2.88

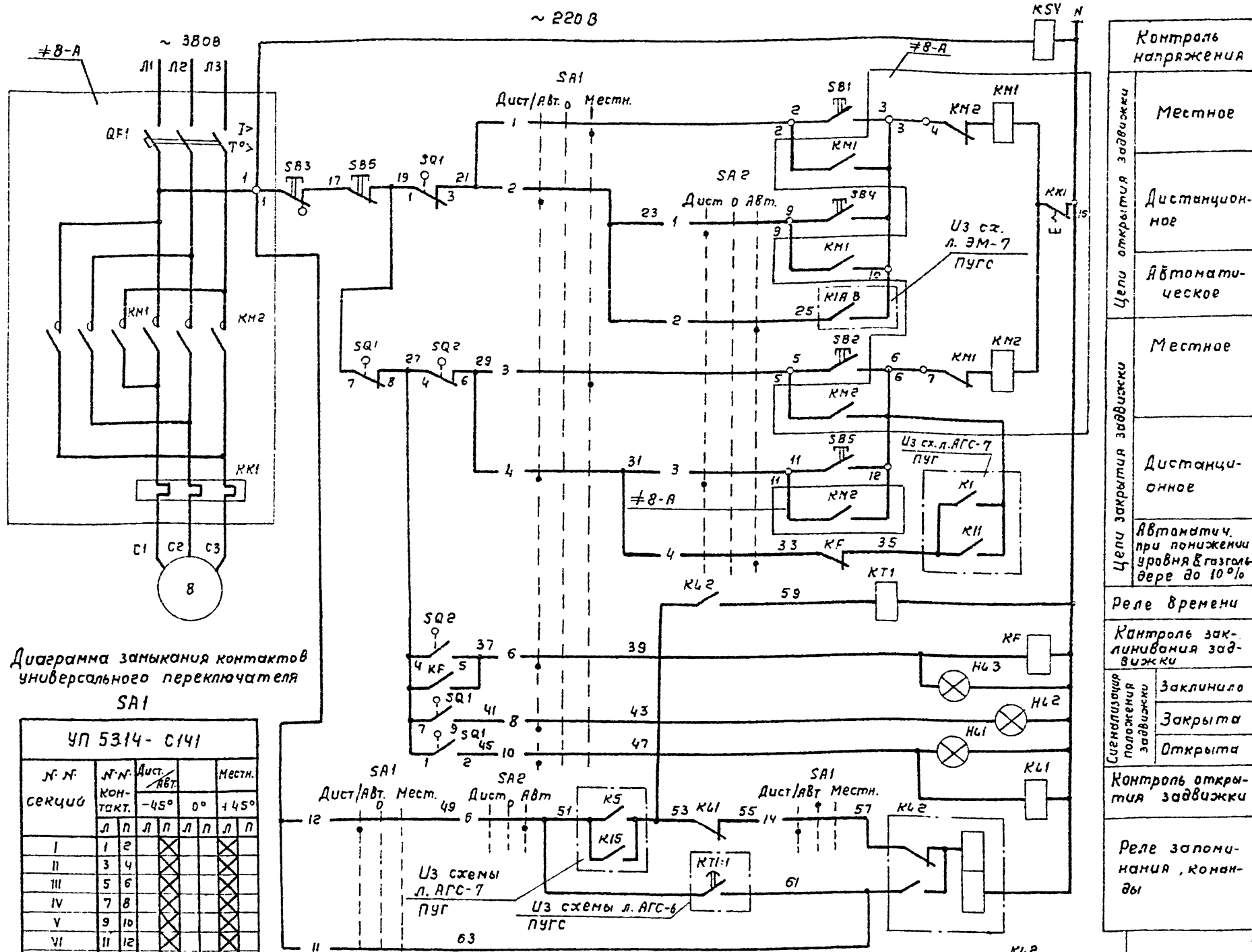


Диаграмма замыкания контактов универсального переключателя SA1

| УП 5314-С141 |               | Дист. Авт. |   | Местн. |   |      |   |
|--------------|---------------|------------|---|--------|---|------|---|
| №-№ секций   | №-№ контактов | -45°       |   | 0°     |   | +45° |   |
|              |               | Л          | П | Л      | П | Л    | П |
| I            | 1 2           |            |   |        |   |      |   |
| II           | 3 4           |            |   |        |   |      |   |
| III          | 5 6           |            |   |        |   |      |   |
| IV           | 7 8           |            |   |        |   |      |   |
| V            | 9 10          |            |   |        |   |      |   |
| VI           | 11 12         |            |   |        |   |      |   |
| VII          | 13 14         |            |   |        |   |      |   |
| VIII         | 15 16         |            |   |        |   |      |   |

Диаграмма замыкания контактов конечного выключателя SQ1

| Обозначение контактов | №№ контактов | Положение задвижки |                         |         | Назначение цепи                           |
|-----------------------|--------------|--------------------|-------------------------|---------|---|
|                       |              | Открыта            | Промежуточное положение | Закрыта |   |
| SQ1                   | 1-2          |                    |                         |         | Сигнализация положения „задвижка открыта“ |
|                       | 1-3          |                    |                         |         | Отключение при открытии задвижки          |
| SQ1                   | 7-8          |                    |                         |         | Отключение при закрытии задвижки          |
|                       | 7-9          |                    |                         |         | Сигнализация положения „задвижка закрыта“ |

| УП 5312-С86 |               | Дист |   | 0  |   | Авт. |   |
|-------------|---------------|------|---|----|---|------|---|
| №-№ секций  | №-№ контактов | -45° |   | 0° |   | +45° |   |
|             |               | Л    | П | Л  | П | Л    | П |
| I           | 1 2           |      |   |    |   |      |   |
| II          | 3 4           |      |   |    |   |      |   |
| III         | 5 6           |      |   |    |   |      |   |
| IV          | 7 8           |      |   |    |   |      |   |

Контроль напряжения  
 Местное  
 Дистанционное  
 Автоматическое  
 Местное  
 Дистанционное  
 Автоматич. при понижении уровня в газопроводе до 10%  
 Реле времени  
 Контроль заклинивания задвижки  
 Сигнализация положения задвижки  
 Контроль открытия задвижки  
 Реле запоминания, команды

| Поз. обозначение | Наименование                               | Кол. | Примечание                              |
|------------------|--|------|---|
| У механизма      |  |      |   |
| В                | Двигатель ЯСВ-21-4, ~380В, 0,4кВт, 0,8А    | 1    | Комплектно                              |
| SQ1              | Выключатель конечный                       | 1    | с эл.                                   |
| SQ2              | Выключатель муфты предельного момента      | 1    | задвижкой                               |
| SB1, SB2         | Пост КУ93-1ЕхД II ВТ5 У2 „Открыть“         | 1    | С фиксацией рукоятки в положении „Стоп“ |
| SB3              | „Закрыто“, „Стоп“ ТУ16-526.201-75          |      |   |
| Щкаф 1Щ          |  |      |   |
| SA1              | Переключатель УП 5314-С141                 | 1    |   |
| КК1              | Реле РПУ2-36220УЗ И~220В                   | 1    | 2з 2р                                   |
| КК2              | Реле РП12 И~220В                           | 1    | 1з 1р 2п                                |
| КК               | Реле РПУ2-36220УЗ И~220В                   | 1    | 2з 2р                                   |
| КТ1              | Реле ВЛ-45УХЛ4, И~220В, ВВ20...200с        | 1    | 1п                                      |
| ≠В-А             | Блок управления Б5430-2074УХЛ4             | 1    |   |
| QF1              | Выключатель АЕ 2026-10УЗ-Б, Тр1, 6А        | 1    |   |
| КК1              | Реле РТЛ-10050*4С, I н.э 1.0А              | 1    |   |
| КСУ              | Реле РПУ2-36020УЗ, И~220В                  | 1    | 2р                                      |
| Щит диспетчера   |  |      |   |
| SA2              | Переключатель УП 5312-С86                  | 1    |   |
| SB4, SB5         | Кнопка КЕ 011УЗ, исп. 2, толкатель черный  | 2    | Надпись: „Открыть“                      |
| SB6              | Кнопка КЕ 011УЗ, исп. 2, толкатель красный | 1    | Надпись „Стоп“                          |
| НЛ1              | Арматура АС 120 11 У2, И~220В              | 1    | Цвет красный                            |
| НЛ2              | Арматура АС 120 13 У2, И~220В              | 1    | Цвет зеленый                            |
| НЛ3              | Арматура АС 120 14 У2, И~220В              | 1    | Цвет желтый                             |

1. Конечные выключатели показаны для промежуточного положения задвижки.
2. Под чертой дана заводская маркировка клемм блока управления
3. ПУГС - Пункт управления газовой свечой.

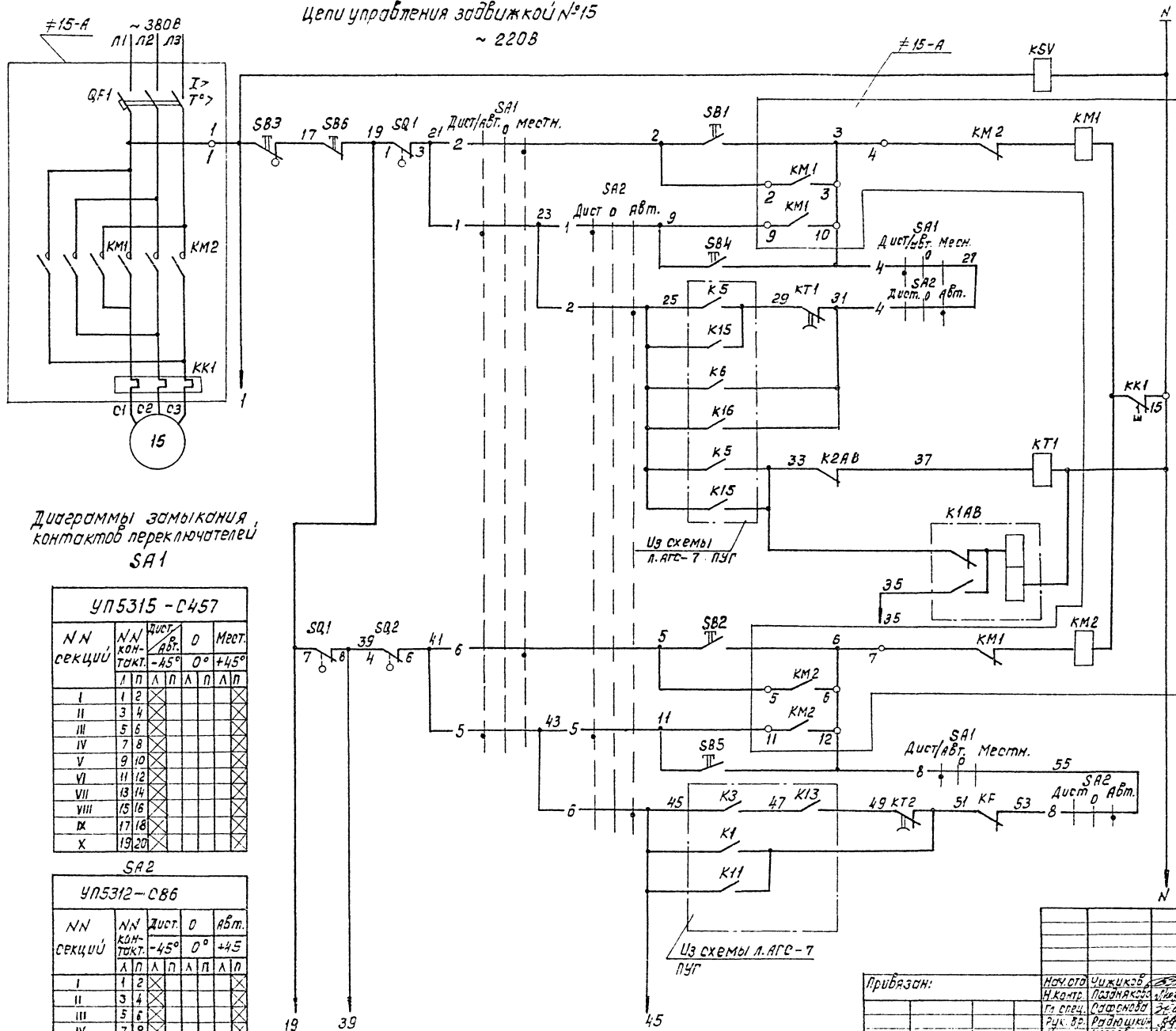
Диаграмма замыкания контактов конечного выключателя одной муфты предельного момента SQ2.

| Обозначение контактов | №№ контактов | Положение задвижки |              | Назначение цепи             |
|-----------------------|--------------|--------------------|--------------|-----------------------------|
|                       |              | Нормальная работа  | Заклинивание |                             |
| SQ2                   | 4-5          |                    |              | Сигнал при заклинивании     |
|                       | 4-6          |                    |              | Отключение при заклинивании |

|  |            |       |                                 |
|--|------------|-------|---------------------------------|
| 902-9-30.85-ЭМ                               |            |       |                                 |
| Нач. отв.                                    | Чижиков    | Ильин | Пункт управления газовой свечой |
| И. контр.                                    | Позднякова | Ильин | Стандия                         |
| Гл. спец.                                    | Сафронова  | Ильин | Лист                            |
| Руч. бр.                                     | Радважкин  | Ильин | Листов                          |
| Цыжен.                                       | Козлов     | Ильин | р 5                             |
| Схема принципиальная управления задвижкой №8 |            |       | СОЮЗВОДОКАНАЛПРОЕКТ             |



Цели управления задвижкой №15  
~ 220В



Контроль напряжения.

Местное.

Дистанционное.

Цели открытия задвижки Автоматическое

На 50% при повышении уровня в газгольбере до 80%

На 100% при повышении уровня в газгольбере до 85%

Реле открытия задвижки на 50%.

Реле, замыкающее команду на открытие задвижки на 50%.

Местное.

Дистанционное.

Цели закрытия задвижки Автоматическое

На 30% при понижении уровня в газгольбере до 15%.

На 100% при понижении уровня в газгольбере до 10%.

Диаграммы замыкания контактов переключателей SA1

УП5315 - С457

| N N секций | N N кон-такт | Дист. Абт. | D  |      | Мест. |   |
|------------|--------------|------------|----|------|-------|---|
|            |              |            | 0° | +45° | А     | П |
| I          | 1            | 2          |    |      |       |   |
| II         | 3            | 4          |    |      |       |   |
| III        | 5            | 6          |    |      |       |   |
| IV         | 7            | 8          |    |      |       |   |
| V          | 9            | 10         |    |      |       |   |
| VI         | 11           | 12         |    |      |       |   |
| VII        | 13           | 14         |    |      |       |   |
| VIII       | 15           | 16         |    |      |       |   |
| IX         | 17           | 18         |    |      |       |   |
| X          | 19           | 20         |    |      |       |   |

SA2

УП5312 - С86

| N N секций | N N кон-такт | Дист. | D | Абт. | Мест. |      |
|------------|--------------|-------|---|------|-------|------|
|            |              |       |   |      | 0°    | +45° |
| I          | 1            | 2     |   |      |       |      |
| II         | 3            | 4     |   |      |       |      |
| III        | 5            | 6     |   |      |       |      |
| IV         | 7            | 8     |   |      |       |      |

902-9-30.85 - 3М

Приказ: \_\_\_\_\_

Место: \_\_\_\_\_

Исполнитель: \_\_\_\_\_

Пункт управления газовой станцией \_\_\_\_\_

Схема принципиальная управления задвижкой №15 (начало)

СООБЩАЮЩИЙ \_\_\_\_\_

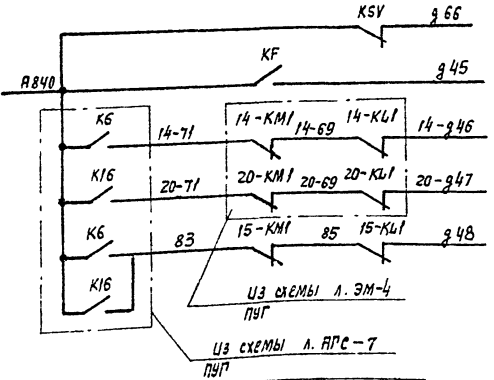
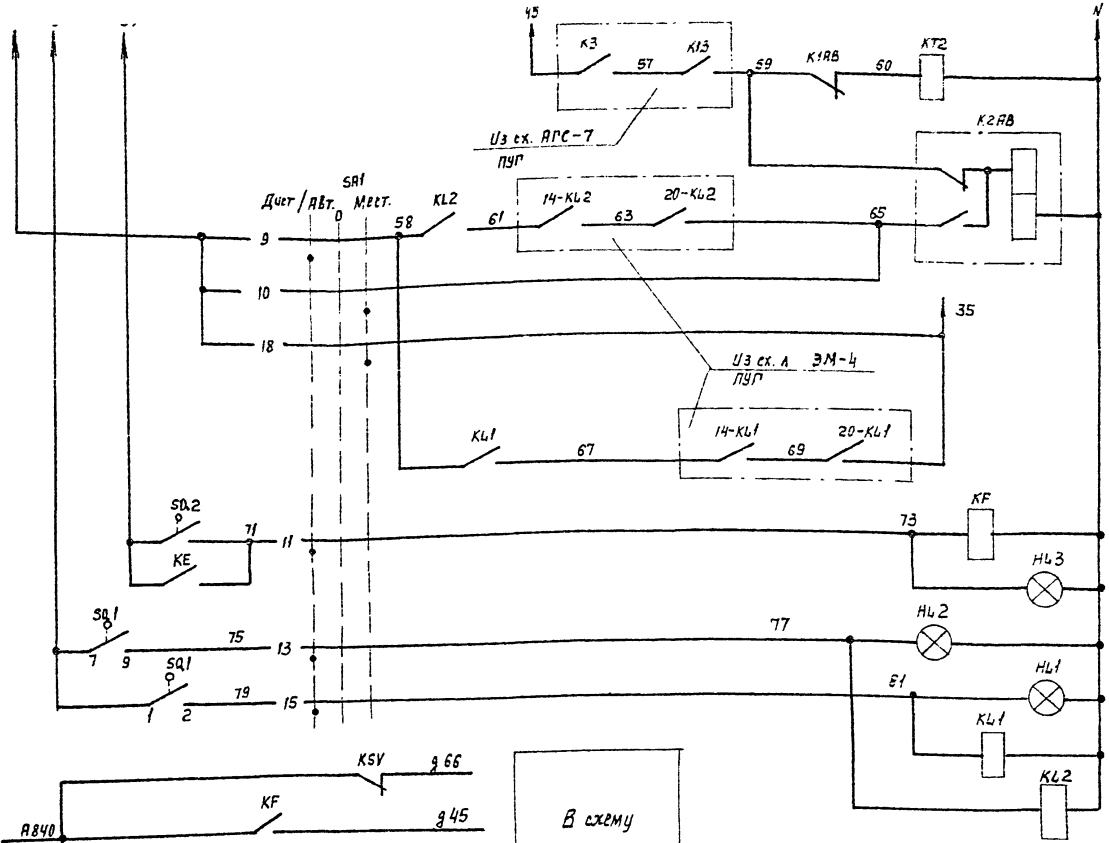
Получивший \_\_\_\_\_

20478-07 9

Альбом 288

Шаб. № 3024 Издательство Энергоинформ

Листом 2.88



В схему сигнализации диспетчера л. АРС-4,5

Диаграмма замыкания контактов конечных выключателей SA1

| Обозначение контактов | № контактов | Положение задвижки |                         |         | Назначение цепи                           |
|-----------------------|-------------|--------------------|-------------------------|---------|---|
|                       |             | Открыта            | Промежуточное положение | Закрыта |   |
| SA1                   | 1-2         |                    |                         |         | сигнализация положения "закрыта"          |
|                       | 1-3         |                    |                         |         | отключение при открытии                   |
| SA1                   | 1-8         |                    |                         |         | отключение при закрытии                   |
|                       | 7-9         |                    |                         |         | сигнализация положения "задвижка закрыта" |

— КОНТАКТ ЗАМКНУТ

Диаграмма замыкания контактов конечного выключателя SA2 односторонней муфты предельного момента

| Обозначение контактов | № контактов | Положение задвижки |              | Назначение цепи               |
|-----------------------|-------------|--------------------|--------------|-------------------------------|
|                       |             | Нормальная работа  | Заклинивание |                               |
| SA2                   | 4-5         |                    |              | сигнализация при заклинивании |
|                       | 4-6         |                    |              | отключение при заклинивании   |

— КОНТАКТ ЗАМКНУТ

Реле закрытия задвижки на 50%.

Реле, запоминающее команду на закрытие задвижки на 50%.

Цепи сброса реле K1A, B

Контроль заклинивания задвижки

Сигнализация промежуточного положения

|                                       |           |  |
|---------------------------------------|-----------|--|
| Сигнализация промежуточного положения | Заклинило |  |
|                                       | Закрыта   |  |
|                                       | Открыта   |  |

Реле положения задвижки

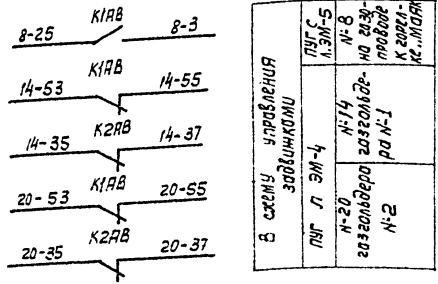
|                         |         |  |
|-------------------------|---------|--|
| Реле положения задвижки | Открыта |  |
|                         | Закрыта |  |

Перечень элементов

| Поз. обозн.           | Наименование                               | Кол. | Примечание                      |
|-----------------------|--|------|---------------------------------|
| <b>У механизма</b>    |  |      |                                 |
| 15                    | Двигатель ВРЯЭ2-4, 4 квт, 8,2А             | 1    | Комплектно                      |
| SA1                   | Выключатель конечный                       | 1    | с                               |
| SA2                   | Выключатель муфты предельного момента      | 1    | задвижкой                       |
| SB1, SB2              | Пост КУ93-1ЕКД11ВТ5У2                      | 1    | с фиксацией рычажка в положении |
| SB3                   | "Открыть", "Закрыть", "Стоп"               |      | ну "Стоп"                       |
|                       | ТУ 16-526.201-75                           |      |                                 |
| <b>Шкаф ПЩ</b>        |  |      |                                 |
| SA1                   | Переключатель УП 5315-С457                 | 1    |                                 |
| ≠ 15-А                | Блок управления Б 5430-3074 УХЛ4           | 1    |                                 |
|                       | AF1-Выключатель АЕ 2026-10НУ3-Б, Iр12,5А   | 1    |                                 |
|                       | KK1-Реле РГА-1014*4С Iн.э.10А              | 1    |                                 |
| KL2                   | Реле РПУ2-3620У3 Iн~220В                   | 1    | 2з                              |
| KSV                   | Реле РПУ 2-36020 УЗ, Iн~220В               | 1    | 2р                              |
| KT1, KT2              | Реле ВЛ 45 УХЛ4. В.В.10...100с, U~220В     | 2    | 1п                              |
| K1A, K2A              | Реле РП12, Iн~220В                         | 2    | 1з, 1р, 2п                      |
| KF, K11               | Реле РПУ2-3620У3, Iн~220В                  | 2    | 2з, 2р                          |
| <b>Щит диспетчера</b> |  |      |                                 |
| SA2                   | Переключатель УП 5312-С86                  | 1    |                                 |
| SB3, SB4              | Кнопка КЕ-01У3, исп. 2, толкатель черный.  | 2    | "Открыть" "Закрыть"             |
| SB5                   | Кнопка КЕ-01У3, исп. 2, толкатель красный. | 1    | Надпись "Стоп"                  |
| H1                    | Арматура АС 120 1У2.                       | 1    | Цвет красный                    |
| H2                    | Арматура АС 120 1У2.                       | 1    | Цвет зеленый                    |
| H3                    | Арматура АС-120 1У2.                       | 1    | Цвет желтый                     |

1. Положение контактов конечных выключателей задвижки показано для промежуточного положения задвижки
2. Дистанционное открытие и закрытие задвижки на 50% диспетчер осуществляет с помощью секундомера
3. ПУП - пункт управления газгольдерами.
4. Под чертой приведена маркировка клемм блока управления Б5430

Лист 4. табл. 1. Год выпуска и дата Взам инв. №



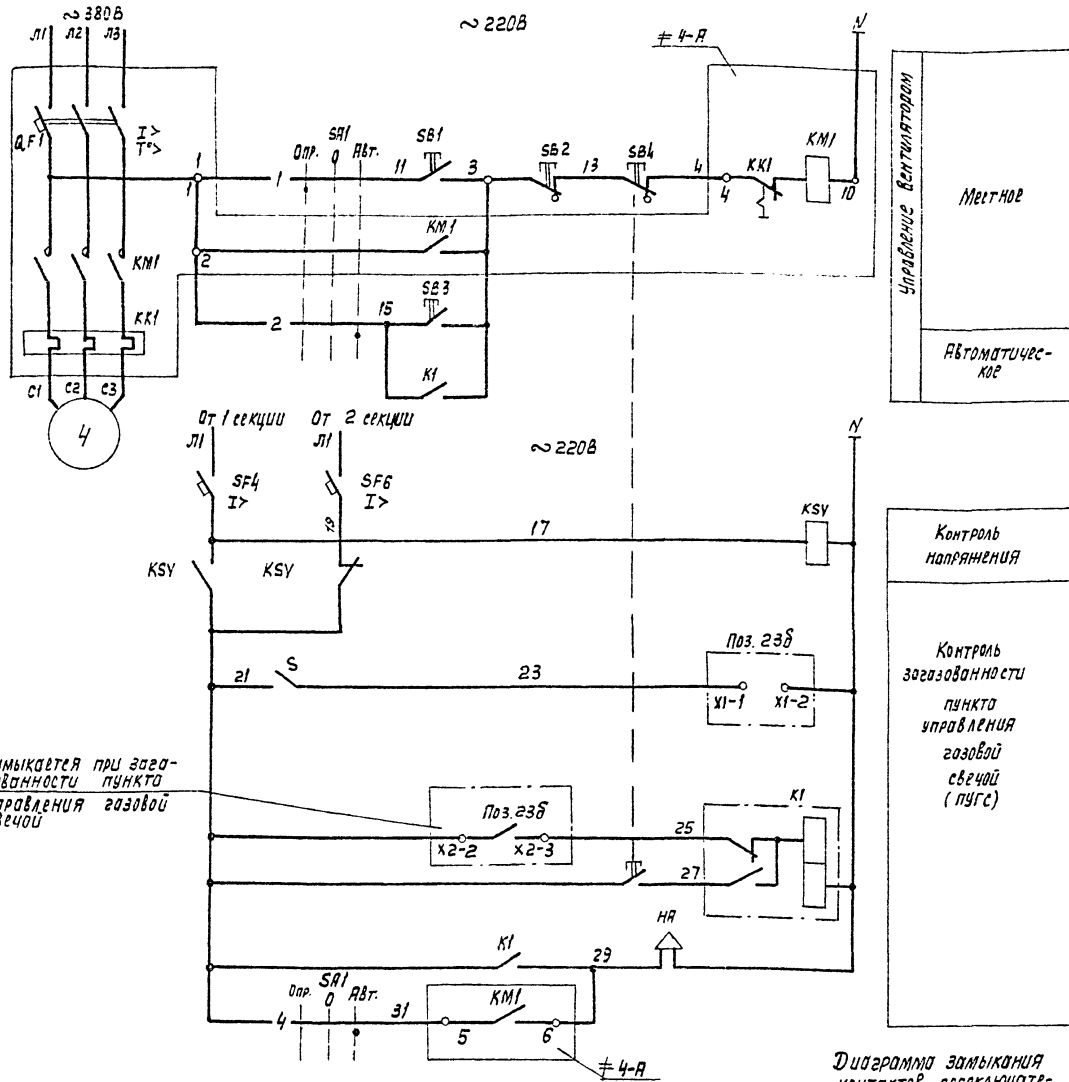
902-9-30.85-ЭМ

Привязан:

| Нач. ст. н. контр. | Числовой код    | Пункт управления газовой свечой | Страница | Лист | Листов |
|--------------------|-----------------|---------------------------------|----------|------|--------|
| П.А. Спец.         | Воздушная свеча |                                 | Р        | 7    |        |

Схема принципиальная управления задвижкой 415 (окончательная)

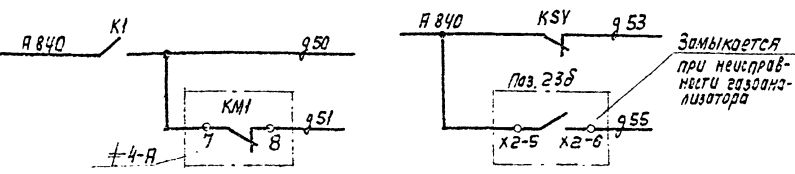
Цепи управления вытяжным вентилятором №4



Замыкается при загазованности пункта управления газовой свечой

Диаграмма замыкания контактов переключателя SA1

В схему сигнализации диспетчеру А. АРС-5



| УП5311-С225 |              |      |   |   |      |   |
|-------------|--------------|------|---|---|------|---|
| ИИ секций   | ИИ контактов | Отр. |   |   | Явт. |   |
|             |              | Л    | П | Л | Л    | Л |
| I           | 1 2          | ×    | × |   |      |   |
| II          | 3 4          |      |   |   |      |   |

Замыкается при неисправности газоанализатора

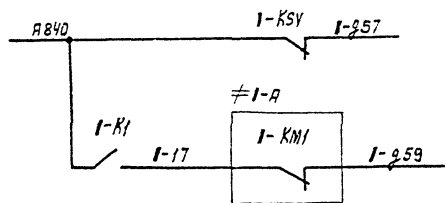
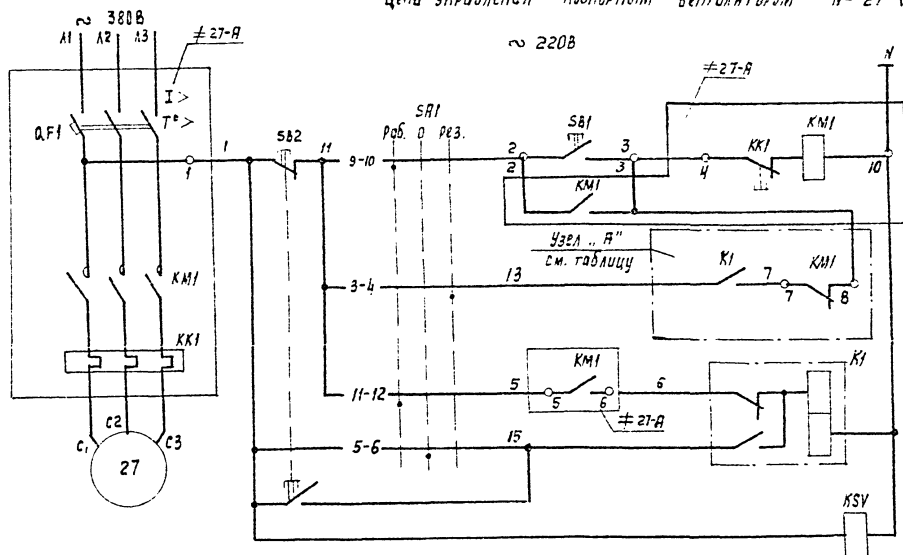
Перечень элементов

| Позиц. обозн.                   | Наименование                              | Кол. | Примечание                             |
|---------------------------------|---|------|--|
| <b>У механизма</b>              |   |      |  |
| 4                               | Эвтулятор В 63 Я4, а 25хвт, 0,59          | 1    | Компактно с вентилятором               |
| SB1 SB2                         | Пост КУ 92-1Е х дн в т5 у2. Пучк", „стоп" |      | с фиксацией ручейки в положении „стоп" |
|                                 | ТУ 16-526, 201-75                         |      |  |
| <b>Щиток Ш</b>                  |   |      |  |
| SA1                             | Переключатель УП5311-С225                 | 1    |  |
| KSY                             | Реле РПУ2-36220У3 И~220В                  | 1    | 2х 2р                                  |
| KI                              | Реле РП-12 И~220В                         | 1    | 1/2 1р 2п                              |
| F4-A                            | Блок управления Б 5130-1874 УХЛ4          | 1    |  |
| QF1                             | Выключатель АЕ 2026-10НУ3-Б, Тр 16А       | 1    |  |
| KK1                             | Реле РТЛ-10040 ж, Тн.э 0,6А               | 1    |  |
| SF4 SF6                         | Выключатель АБ3-М Тр 4А                   | 2    |  |
| <b>У входа в помещение ПУГС</b> |   |      |  |
| SB3, SB4                        | Пост КУ 92-1Е х дн в т5 у2. Пучк", „стоп" | 1    | с фиксацией ручейки в положении „стоп" |
|                                 | ТУ 16-526.201-75                          |      |  |
| HA                              | Сирена ВСС-4М2УХЛ1 И~220В                 | 1    |  |
|                                 | ТУ 16-539. 187-77                         |      |  |
| <b>Щит диспетчера</b>           |   |      |  |
| S                               | Выключатель ПВ1-10                        | 1    |  |
| zsb                             | Газоанализатор                            | 1    | см. раздел АРС                         |

- 1 Открывание дверей и вход в помещение разрешается через 10 минут после включения вентилятора.
- 2 сирена у входа включается автоматически при достижении в помещении объемной концентрации газа 0,7%, а также при входе персонала в помещение с целью напоминания о необходимости отключения вентилятора при уходе из помещения во избежание замораживания в зимнее время газопроводов.
3. Под чертой указаны номера клемм блока Б5130.

|  |  |                     |      |        |
|--|--|---------------------|------|--------|
| 902-9-30.85-ЭМ   |  | Страница            | Лист | Листов |
| Пункт управления газовой свечой                          |  | Р                   | 8    |        |
| Схема принципиальная управления вытяжным вентилятором №4 |  | БСОЗБСОЗКЕНАПРОЕКТИ |      |        |

Цепи управления подпорным вентилятором № 27 (28)



Управление вентилятором

В режиме рабочего

В режиме аварийного

Реле запоминания команды

Контроль напряжения

В схему сигнализации диспетчеру л. ЯГе-5

Перечень элементов

| Поз. обозначение | Наименование                             | Кол. | Примечание                |
|------------------|--|------|---------------------------|
| У механизма      |  |      |                           |
| 27               | Двигатель 4ЯЯ 56А4 УЗ, 380 В, 0,12кВ     | 1    | Комплектно с вентилятором |
| Пост 27 ПМУ      |  |      |                           |
| SA1              | Переключатель УП5406-С142                |      |                           |
|                  | ТУ 16-524.074-75                         |      | 1                         |
| SB1, SB2         | Пост ПКЕ 212-2УЗ „Пуск”, „Стоп”          |      | 1                         |
|                  | ТУ 16-642.006.83                         |      |                           |
| Шкаф 1Ш          |  |      |                           |
| KSV              | Реле РПУ2-3602УЗ И~220В                  | 1    | 2р                        |
| KI               | Реле РП12 И~220В                         | 1    | 1з 1р 2п                  |
| 27-Я             | Блок управления Б130-1814УХЛ4            | 1    |                           |
|                  | QF1- выключатель АЕ 2026-10НУЗ-Б, Iр1,6А | 1    |                           |
|                  | KK1- реле РТЛ-10040*4С, Iнз.0,6А         | 1    |                           |

Таблица

| № вентилятора | Узел „Я” |
|---------------|----------|
| 27            |          |
| 28            |          |

Диаграмма замыкания контактов переключателя SA1

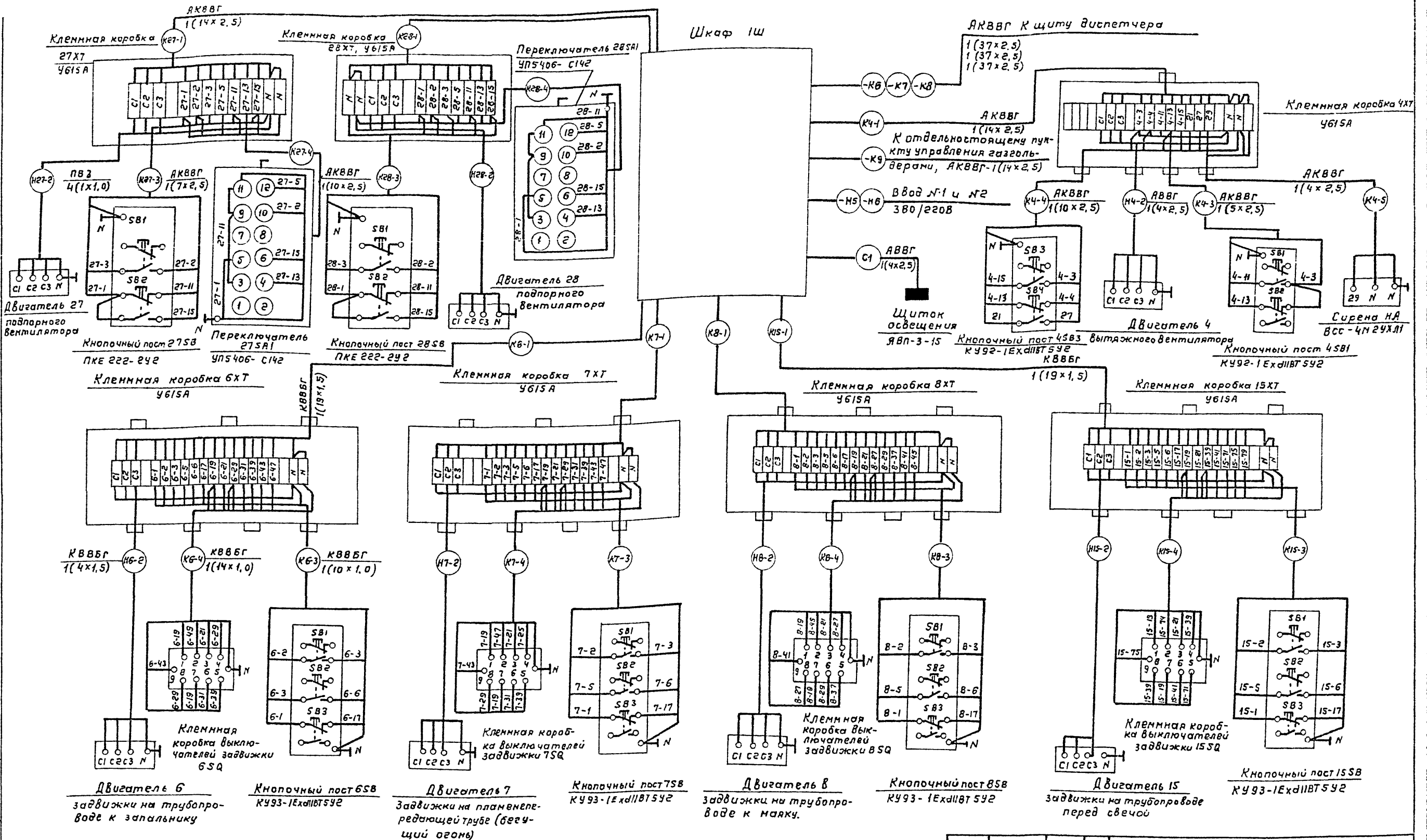
| 45406 - С142 |              | Раб. | 0  | Рез. |
|--------------|--------------|------|----|------|
| ИИ секций    | ИИ контактов | -45° | 0° | +45° |
|              |              | Я    | П  | Л    |
| И            | 1 2          |      |    | ×    |
| II           | 3 4          |      |    | ×    |
| III          | 5 6          |      |    | ×    |
| IV           | 7 8          |      |    | ×    |
| V            | 9 10         | ×    | ×  | ×    |
| VI           | 11 12        | ×    | ×  | ×    |

1. Схема дана для вентилятора №27 для вентилятора №28 схема аналогично.
2. Перечень элементов дан на один вентилятор
3. Под чертой дана заводская маркировка клемм блока Б5130.
4. Знак „Я” заменяется номером вентилятора 27 или 28.

|                |  |  |
|----------------|--|--|
| 902-9-30.85-ЭМ |  |  |
| Присваиваем:   | Исполнители: Чинников, Позднякова, Пл. согл., Рук. зр., Шук. | Пункт управления газовой свечой                                |
| Имя:           | Создатель: Козлов  | Схема принципиальная управления подпорным вентилятором 27 (28) |

Лист № подл. Подпись и дата

Альбом 2.88



Шифр, код, Подпись и дата

Подсоединение кабелей к клеммкам шкафа 1Ш указано на чертеже 902-9-30.85-АЭМ. ЗЗИ-7

|           |            |  |   |                     |      |        |
|-----------|------------|--|---|---------------------|------|--------|
| Привязан: |            |  | 902-9-30.85-ЭМ                            |                     |      |        |
| Нач. отд. | Чижиков    |  | Пункт управления газовой свечой           | Станд.              | Лист | Листов |
| Н. контр. | Позднякова |  |   | Р                   | 10   |        |
| Рук. бр.  | Родюшкин   |  | Схема подключения отдельного оборудования | СОУЗВОДОКАНАЛПРОЕКТ |      |        |
| Инжен.    | Козлов     |  |   |                     |      |        |

| Обозначение кабеля | Трасса        |  | Проход через |                      |         |                   | Кабель     |   |         |          |   |         |
|--------------------|---------------|--|--------------|----------------------|---------|-------------------|------------|---|---------|----------|---|---------|
|                    | Начало        | Конец  | трубу        |                      |         | Протяж-ной ящик № | По проекту |   |         | Проложен |   |         |
|                    |               |  | Обозначение  | Диаметр по стандарту | Длина м |                   | Марка      | Количество кабелей, число и сечение жил, напряжение | Длина м | Марка    | Количество кабелей, число и сечение жил, напряжение | Длина м |
| 1                  | 2             | 3  | 4            | 5                    | 6       | 7                 | 8          | 9   | 10      | 11       | 12  | 13      |
|                    |               | Пункт управления газовой свечой                |              |                      |         |                   |            |   |         |          |   |         |
| -Н3                |               | Шкаф 1Ш  |              |                      |         |                   |            |   |         |          |   |         |
| -Н4                |               | Шкаф 1Ш  |              |                      |         |                   |            |   |         |          |   |         |
| -К3                |               | Шкаф 1Ш  |              |                      |         |                   | АКВВГ      | 1(37x2,5)   |         |          |   |         |
| -К4                |               | Шкаф 1Ш  |              |                      |         |                   | АКВВГ      | 1(19x2,5)   |         |          |   |         |
| -К5                |               | Шкаф 1Ш  |              |                      |         |                   | АКВВГ      | 1(37x2,5)   |         |          |   |         |
|                    |               | Отдельностоящий пункт управления газгольдерами |              |                      |         |                   |            |   |         |          |   |         |
| -К9                |               | Щит 1ЩЩ, п.                                    |              |                      |         |                   | АКВВГ      | 1(14x2,5)   |         |          |   |         |
|                    |               | Пункт управления газовой свечой                |              |                      |         |                   |            |   |         |          |   |         |
| К4-1               | Шкаф 1Ш       | Коробка 4-ХТ                                   |              |                      |         |                   | АКВВГ      | 1(14x2,5)   | 28      |          |   |         |
| Н4-2               | Коробка 4-ХТ  | Двигатель 4                                    |              |                      |         |                   | АВВГ       | 1(4x2,5)  | 2       |          |   |         |
| К4-3               | Коробка 4-ХТ  | Пост 4-СВ1                                     |              |                      |         |                   | АКВВГ      | 1(5x2,5)  | 2       |          |   |         |
| К4-4               | Коробка 4-ХТ  | Пост 4-СВ3                                     |              |                      |         |                   | АКВВГ      | 1(10x2,5)   | 8       |          |   |         |
| К4-5               | Коробка 4-ХТ  | Сирена НА                                      |              |                      |         |                   | АКВВГ      | 1(4x2,5)  | 7       |          |   |         |
| К6-1               | Шкаф 1Ш       | Коробка 6-ХТ                                   |              |                      |         |                   | КВВВГ      | 1(19x1,5)   | 10      |          |   |         |
| Н6-2               | Коробка 6-ХТ  | Двигатель 6                                    |              |                      |         |                   | КВВВГ      | 1(4x1,5)  | 2       |          |   |         |
| К6-3               | Коробка 6-ХТ  | Пост 6-СВ                                      |              |                      |         |                   | КВВВГ      | 1(10x1)   | 0,5     |          |   |         |
| К6-4               | Коробка 6-ХТ  | Выключатель 6-СВ                               |              |                      |         |                   | КВВВГ      | 1(14x1)   | 2       |          |   |         |
| К7-1               | Шкаф 1Ш       | Коробка 7-ХТ                                   |              |                      |         |                   | КВВВГ      | 1(19x1,5)   | 20      |          |   |         |
| Н7-2               | Коробка 7-ХТ  | Двигатель 7                                    |              |                      |         |                   | КВВВГ      | 1(4x1,5)  | 2       |          |   |         |
| К7-3               | Коробка 7-ХТ  | Пост 7-СВ                                      |              |                      |         |                   | КВВВГ      | 1(10x1)   | 0,5     |          |   |         |
| К7-4               | Коробка 7-ХТ  | Выключатель 7-СВ                               |              |                      |         |                   | КВВВГ      | 1(14x1)   | 2       |          |   |         |
| К8-1               | Шкаф 1Ш       | Коробка 8-ХТ                                   |              |                      |         |                   | КВВВГ      | 1(19x1,5)   | 12      |          |   |         |
| Н8-2               | Коробка 8-ХТ  | Двигатель 8                                    |              |                      |         |                   | КВВВГ      | 1(4x1,5)  | 2       |          |   |         |
| К8-3               | Коробка 8-ХТ  | Пост 8-СВ                                      |              |                      |         |                   | КВВВГ      | 1(10x1)   | 0,5     |          |   |         |
| К8-4               | Коробка 8-ХТ  | Выключатель 8-СВ                               |              |                      |         |                   | КВВВГ      | 1(14x1)   | 2       |          |   |         |
| К15-1              | Шкаф 1Ш       | Коробка 15-ХТ                                  |              |                      |         |                   | КВВВГ      | 1(19x1,5)   | 13      |          |   |         |
| Н15-2              | Коробка 15-ХТ | Двигатель 15                                   |              |                      |         |                   | КВВВГ      | 1(4x1,5)  | 2       |          |   |         |
| К15-3              | Коробка 15-ХТ | Пост 15-СВ                                     |              |                      |         |                   | КВВВГ      | 1(10x1)   | 0,5     |          |   |         |
| К15-4              | Коробка 15-ХТ | Выключатель 15-СВ                              |              |                      |         |                   | КВВВГ      | 1(14x1)   | 2       |          |   |         |

| Обозначение кабеля | Трасса        |                      | Проход через |                      |         |                   | Кабель     |   |         |          |   |         |
|--------------------|---------------|----------------------|--------------|----------------------|---------|-------------------|------------|---|---------|----------|---|---------|
|                    | Начало        | Конец                | трубу        |                      |         | Протяж-ной ящик № | По проекту |   |         | Проложен |   |         |
|                    |               |                      | Обозначение  | Диаметр по стандарту | Длина м |                   | Марка      | Количество кабелей, число и сечение жил, напряжение | Длина м | Марка    | Количество кабелей, число и сечение жил, напряжение | Длина м |
| 1                  | 2             | 3                    | 4            | 5                    | 6       | 7                 | 8          | 9   | 10      | 11       | 12  | 13      |
| К27-1              | Шкаф 1Ш       | Коробка 27-ХТ        |              |                      |         |                   |            |   |         |          |   |         |
| Н27-2              | Коробка 27-ХТ | Двигатель 27         |              |                      |         |                   | АКВВГ      | 1(14x2,5)   | 30      |          |   |         |
| К27-3              | Коробка 27-ХТ | Пост 27-СВ           |              |                      |         |                   | ПВЗ        | 4(1x1)  | 24      |          |   |         |
| К27-4              | Коробка 27-ХТ | Переключатель 27-СА1 |              |                      |         |                   | АКВВГ      | 1(10x2,5)   | 0,5     |          |   |         |
| К28-1              | Шкаф 1Ш       | Коробка 28-ХТ        |              |                      |         |                   | АКВВГ      | 1(14x2,5)   | 30      |          |   |         |
| Н28-2              | Коробка 28-ХТ | Двигатель 28         |              |                      |         |                   | ПВЗ        | 4(1x1)  | 20      |          |   |         |
| К28-3              | Коробка 28-ХТ | Пост 28-СВ           |              |                      |         |                   | АКВВГ      | 1(7x2,5)  | 0,5     |          |   |         |
| К28-4              | Коробка 28-ХТ | Переключатель 28-СА1 |              |                      |         |                   | АКВВГ      | 1(10x2,5)   | 0,5     |          |   |         |
| С1                 | Шкаф 1Ш       | Щиток ЩО             |              |                      |         |                   | АВВГ       | 1(4x2,5)  | 10      |          |   |         |

Сводка кабелей и проводов  
длина в м

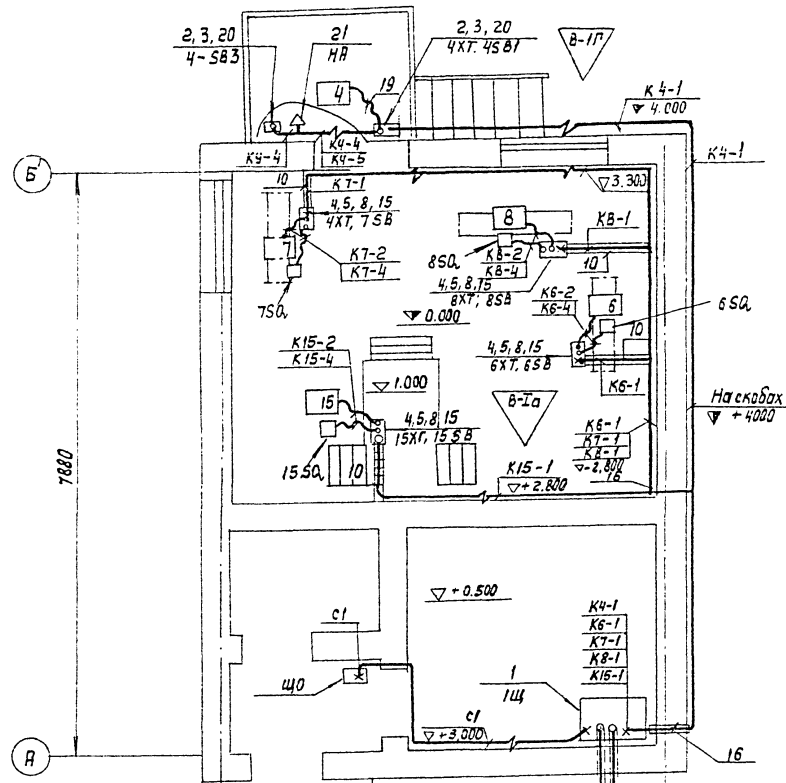
| Число и сечение жил, напряжение. | Марка |       |       |     |     |
|----------------------------------|-------|-------|-------|-----|-----|
|                                  | АВВГ  | АКВВГ | КВВВГ | ВВВ | ПВЗ |
| 1x1                              |       |       |       |     | 44  |
| 10x1                             |       |       | 2     |     |     |
| 14x1                             |       |       | 8     |     |     |
| 19x1,5                           |       |       | 55    |     |     |
| 4x2,5                            | 12    | 7     |       |     |     |
| 5x2,5                            |       | 2     |       |     |     |
| 7x2,5                            |       | 1     |       |     |     |
| 10x2,5                           |       | 9     |       |     |     |
| 14x2,5                           |       | 88    |       |     |     |
| 3x2,5+1x1,5                      |       |       |       |     |     |
| 4x1,5                            |       |       | 8     |     |     |

В прямоугольнике  при привязке проставить номер, адрес, число жил и сечение кабеля

|                                  |                                    |                                  |                         |
|----------------------------------|------------------------------------|----------------------------------|-------------------------|
| 902-9-30.85-3М                   |                                    |                                  |                         |
| Нач. отд. Н.контр. Рук.вр. Цинж. | Чижиков Поздняков Радзюшкин Козлов | Пункт управления газовой свечой. | Стация Лист Листов Р 11 |
| Кабельный журнал.                |                                    | СОЮЗВОДОКАНАЛПРОЕКТ              |                         |

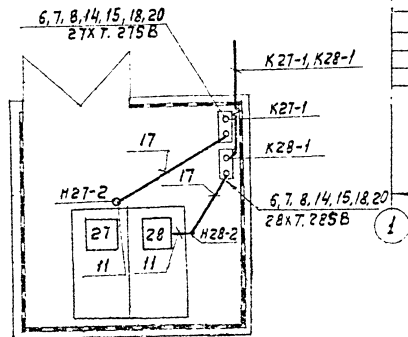
Альбом 2.88

ПЛАН  
М1:50



1. Кабельный журнал лист ЭМ-10.
2. Кабели, прокладываемые на высоте до 2000 мм и при пересечении с воздуховодами, защитить концами из листового стали.
3. Кабели крепить скобами через 500 мм.
4. Бронированные кабели, прокладываемые от клеммных коробок до тапочемников задвигать защитой резиновый рукавом.
5. Над аппаратами управления наружной установки выполнить защитные козырьки из листового стали.
6. Монтаж электрооборудования и прокладку кабелей во взрывоопасных зонах, выполнить в соответствии с инструкцией ВСМ 332-74.

План Вентустановка  
М1:50



| Матр. поз. | Обозначение          | Наименование   | Кол.            | Масса ед. кг | Примечание |
|------------|----------------------|--|-----------------|--------------|------------|
| 1          | 902-9-30.85-ЭМ.33И-4 | Шкаф 1ш  | 1               |              |            |
| 2          |                      | Пост управления кнопочный КУ92-1ЕхД11ВТ5   | 2               |              |            |
| 3          | А629.26.00.00        | Установка кнопочного поста управления КУ92-1ЕхД11ВТ5 и клеммной коробки 4В15А на конструкции | 2               |              |            |
| 4          |                      | Пост управления кнопочный КУ93-1ЕхД11ВТ5   | 4               |              |            |
| 5          | А 629.23.00.00       | Установка кнопочного поста управления КУ93 1ЕхД11ВТ5 и клеммной коробки 4В15А на стойке      | 4               |              |            |
| 6          |                      | Переключатель универсальный УП5406-С42.  | 2               |              |            |
| 7          |                      | Пост управления кнопочный ПКЕ 222-2  | 2               |              |            |
| 8          |                      | Коробка клеммная 4В15  | 7               |              |            |
| 9          |                      | Установка универсального переключателя   | 2               |              |            |
|            |                      | УП5406, кнопочного поста управления ПКЕ 222-2У3 и клеммной коробки на стойках                |                 |              |            |
| 10         |                      | Лоток ИЛ5-П2   | 4               |              |            |
| 11         |                      | Ввод гибкий К1081  | 2               |              |            |
| 13         |                      | Стойка КЭ34  | 6               |              |            |
| 14         |                      | Стойка КЭ10М   | 4               |              |            |
| 15         |                      | Профиль КЭ3В   | 6               |              |            |
| 16         |                      | Труба 25х3,2 ГОСТ 3262-75  | 7м              | 2,39         | 14,7кг     |
| 17         |                      | Труба ПХ 254, ТУ6-19-215-83  | 4м              | 0,174        | 0,7кг      |
| 18         |                      | Металлорукав РЗ -18  | 1м              |              |            |
| 19         |                      | Рукав резиновый ф25  | 6м              |              |            |
|            |                      | ГОСТ 1869 8-79   |                 |              |            |
| 20         |                      | Лист 2 ГОСТ 19903-74   | 1м <sup>2</sup> | 15,7         | 15,7кг     |
| 21         |                      | Сирена ВС-4М24ХЛ1  | 1               |              |            |

|                    |            |  |    |          |      |
|--------------------|------------|--|----|----------|------|
| 902-9 - 30.85 - ЭМ |            |  |    |          |      |
| Нач. отд.          | Чимикав    | Пункт управления 2030601 с62401                      |    | Станция  | Лист |
| Н. Кондо           | Перомякова | Р  | 12 | Листов   |      |
| рук. бр.           | ВЕРЯНОВ    | Руководителя электрооборудования и прокладка кабелей |    | 20478-07 | 15   |
| рук. бр.           | РАЙНИКИН   |  |    |          |      |
| инж.               | КОЗЛОВ     |  |    |          |      |

Копир. Лавришкин

20478-07 15

Формат А2

Лист № 1. Проверить и дата. Взам. Инв. №.

ПЛАН на отм. 0.00  
М 1:100

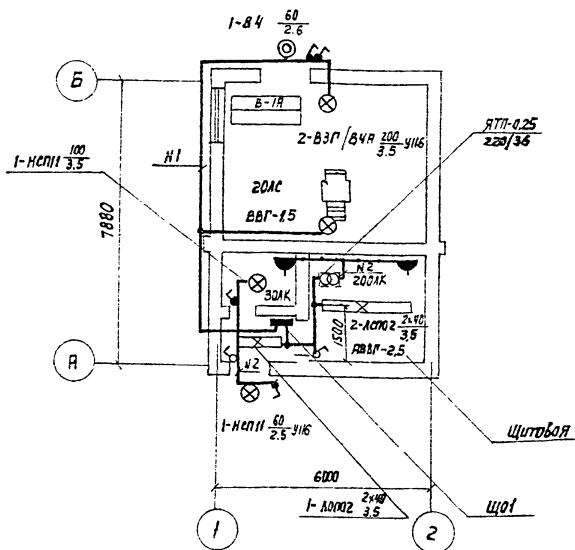


Схема питающей сети

|  |   |
|--|---|
| Распределительный пункт:<br>номер тип, установленная<br>и расчетная мощность, кВт<br>Аппарат на вводе: тип, ток, А | шкаф Ш<br>330/220В                            |
| Выключатель автоматический<br>или предохранитель:<br>тип, ток расцепителя или<br>плавкой вставки, А                | 2А5<br>6А5-25<br>340 310Р30<br>к10            |
| Пускатель магнитный:<br>тип; ток нагревательного<br>элемента, А  |   |
| Маркировка - расчетная<br>нагрузка, кВт; коэффициент<br>машиностро-расчетный ток,<br>А - число учетки, м           | СИ-12-09-1,86-10<br>120-0,06-АВВГ-1 (4x2,5)СК |
| Момент нагрева, кВт.м.<br>потери напряжения, %<br>марка, сечение - проводника -<br>способ прокладки                |   |
| Щиток групповой:<br>аппарат на вводе:<br>тип; номинальный ток, А   |   |
| Номер по схеме расположе-<br>ния на плане  | Щ0-1  |
| Установленная<br>мощность, кВт   | 1,2   |
| Потери напряжения<br>во щитке, %   | 0,06  |

1. Напряжение сети общего освещения - 380/220В, у ламп - 220В, напряжение сети ремонтного освещения - 36В
2. Групповая сеть освещения выполняется во взрывоопасном помещении кабелем АВВГ сечением 1,5 кв. мм, в остальных помещениях кабелем АВВГ сечением 2,5 кв. мм. Кабели прокладываются открыто по стенам и перекрытиям на скобах
3. Все нетоковедущие металлические части осветительного электрооборудования должны быть занулены. Для зануления использовать нулевую жилу кабеля.
4. Условные обозначения приняты по ГОСТ 21.608-84.
5. Питание щитка освещения осуществляется от вводных клемм автомата на шкафу Ш.
6. Монтаж сети освещения во взрывоопасном помещении произвести в соответствии с "ПУЭ" и инструкцией ВЕН 322-74 после установки основного технологического оборудования.

Ведомость узлов установки электрического оборудования

| Поз. | Обозначение        | Наименование   | Кол | Примечание |
|------|--------------------|--|-----|------------|
| 1    | Я75А 4.407-129     | Установка осветительных щитков   | 1   |            |
| 2    | Я181 5.407-31      | Установка обычных светильников с лампами накаливания                               | 2   |            |
| 3    | Я142 4.407-236     | Установка светильников с люминесцентными лампами на ниб фермах и перекрытиях       | 3   |            |
| 4    | Я625 Я625-05-00-00 | Установка взрывозащитных светильников с лампами накаливания во взрывоопасных зонах | 3   |            |

Данные о групповых щитках

| Номер щитка | Тип     | Установ-<br>ленная<br>мощность,<br>кВт | Нагрузка групп |                | Ток, А                   |  |
|-------------|---------|--|----------------|----------------|--------------------------|--|
|             |         |  | Зона-<br>тыг   | Резерв-<br>ные | Аппа-<br>рат на<br>вводе | Плавкие<br>вставки<br>предохра-<br>нителей |
| Щ0-1        | ЯВВГ-15 | 1,2                                    | 1,2            | 3              | —                        | 6А   |

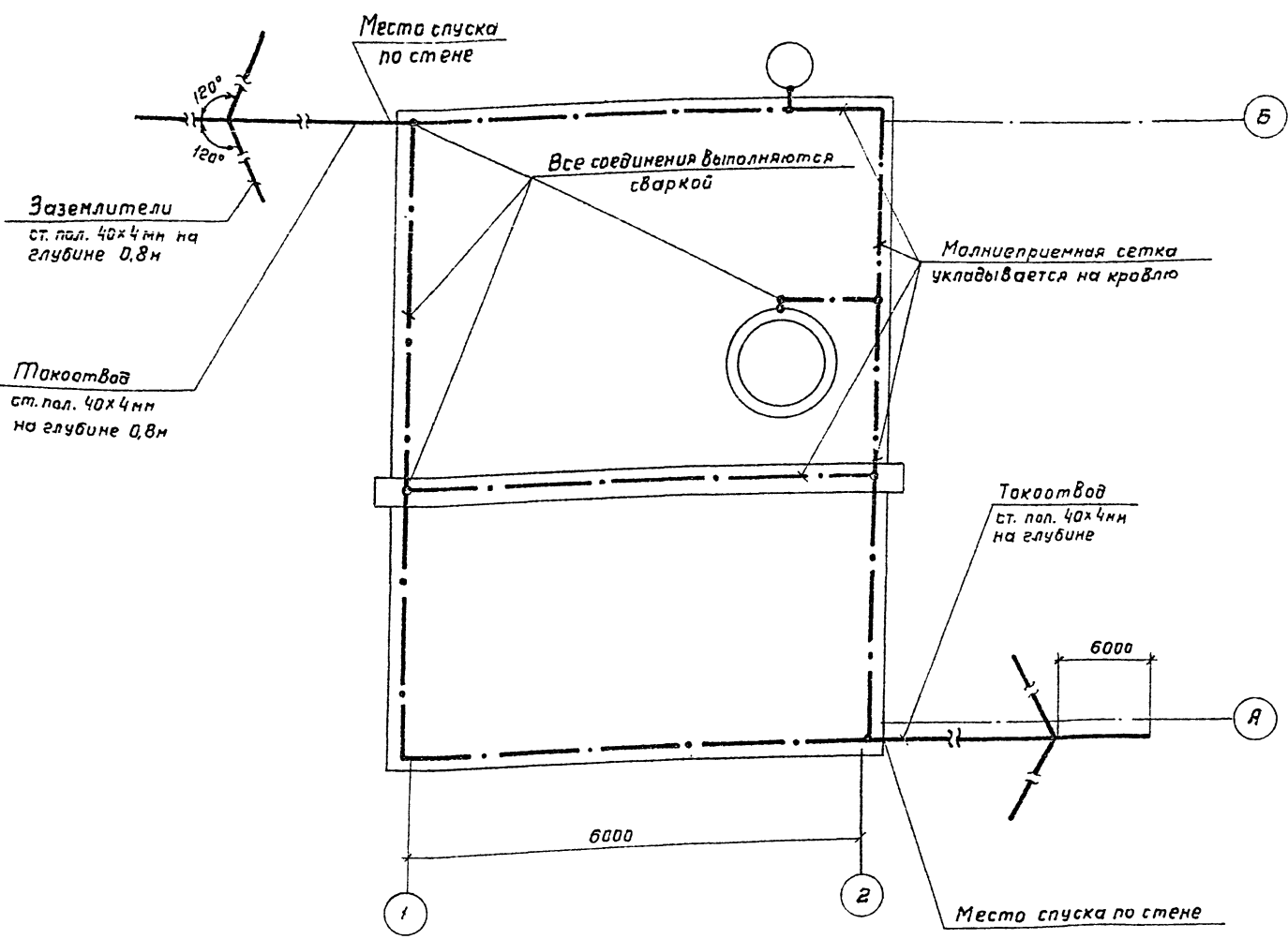
902-9-30.85-ЭМ

|                 |   |   |                                    |               |            |              |
|-----------------|---|---|------------------------------------|---------------|------------|--------------|
| Привязан:       | Нач. отд.<br>Н. Контр.<br>Инженер<br>Руч. бр. | Чимиков<br>Леденякова<br>Сивак<br>Дворников | Пункт управления<br>газовой свечой | Страница<br>Р | Лист<br>13 | Листов<br>16 |
| Электросвещение | Совхозводоканалпроект                         |   |                                    |               |            |              |



### План молнеприемной сетки и заземлителей м 1:50

Альбом 2.88



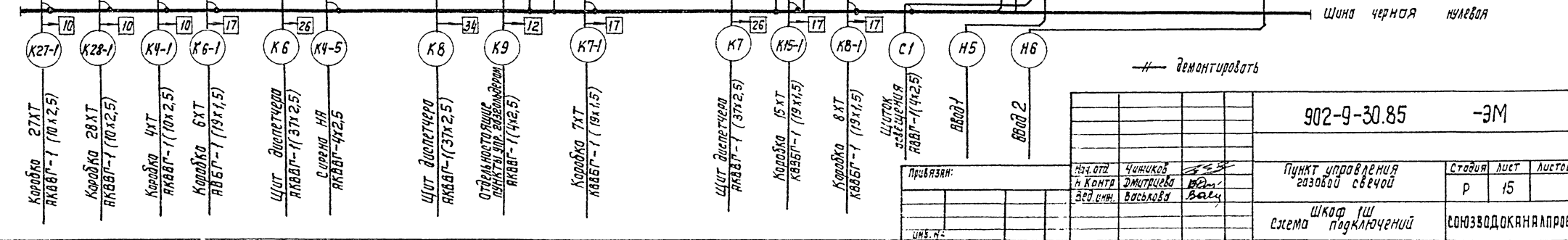
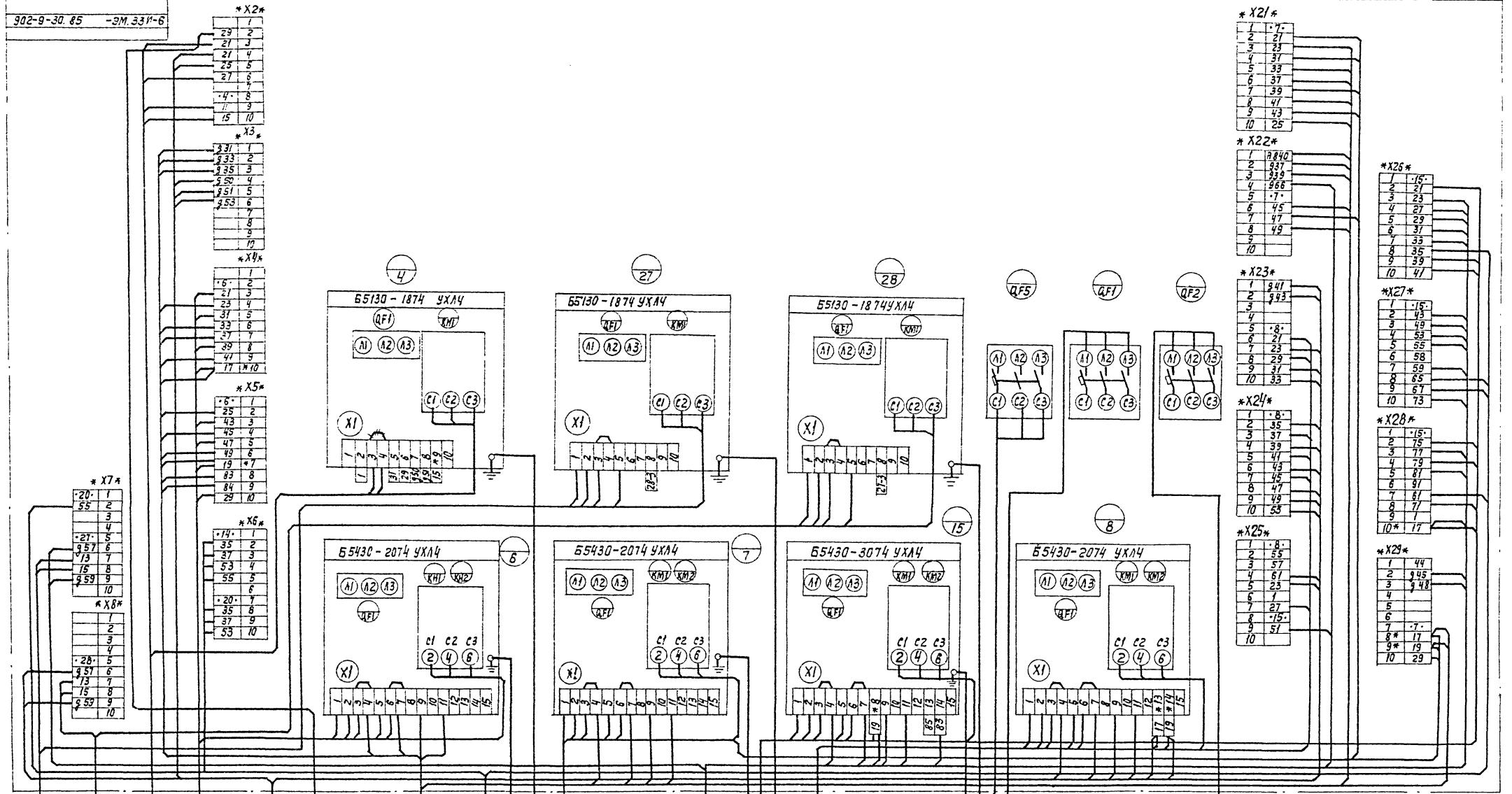
1. Сооружение по молнезащитным мероприятиям относится ко II категории, согласно СН305-77 и должно быть защищено от прямых ударов молнии, электростатической, электромагнитной индукции и заноса высоких потенциалов.
2. Защита от прямых ударов молнии осуществляется молнеприемной сеткой наложенной на кровлю здания соединенной токоотводами с заземлителями.
3. Защита от электростатической индукции выполняется присоединением металлических корпусов и аппаратов к железобетонным конструкциям здания, технологическим трубопроводам металлической арматуре фундамента.
4. Для защиты от электромагнитной индукции необходимо межтрубопроводами и другими протяженными предметами в местах их взаимного сближения на расстоянии 10 см и меньше поставить металлические перемычки.
5. Для защиты от заноса высоких потенциалов через вводимые надземные и подземные коммуникации их следует присоединить к заземлителям.
6. Величина импульсного сопротивления каждого заземлителя защиты от прямых ударов молнии должна быть не более 10 ом, в грунтах с удельным сопротивлением 500 ом.м и выше допускается не более 40 ом. В грунтах с удельным сопротивлением  $\rho \geq 500$  ом.м. рекомендуется в качестве заземлителей использовать железобетонные фундаменты зданий и сооружений.

Служба: Подпись и дата: Взам. инв. №

|           |  |  |  |                                  |         |                   |
|-----------|--|--|--|----------------------------------|---------|-------------------|
|           |  |  |  | 902-9-30.85-3М                   |         |                   |
| Привязан: |  |  |  | Нач. отд.                        | И.И.И.  |                   |
|           |  |  |  | Н. контр.                        | Подпись |                   |
|           |  |  |  | Рук. бр.                         | Подпись |                   |
|           |  |  |  | Ст. тех.                         | Подпись |                   |
|           |  |  |  | Штат                             | И.И.И.  |                   |
| Уч. №     |  |  |  | Пункт управления газовой свечой. |         | Лист 14           |
|           |  |  |  | Молнезащита                      |         | СОУБСБДОАНАПРОЕКТ |

Вид сверху

Планель



\*X2\*

|    |    |
|----|----|
| 29 | 1  |
| 21 | 2  |
| 21 | 3  |
| 21 | 4  |
| 25 | 5  |
| 27 | 6  |
| 4  | 8  |
| 9  | 9  |
| 15 | 10 |

\*X3\*

|    |    |
|----|----|
| 33 | 1  |
| 33 | 2  |
| 35 | 3  |
| 35 | 4  |
| 51 | 5  |
| 53 | 6  |
| 7  | 7  |
| 8  | 8  |
| 9  | 9  |
| 19 | 10 |

\*X4\*

|    |    |
|----|----|
| 6  | 1  |
| 2  | 2  |
| 23 | 3  |
| 31 | 4  |
| 33 | 5  |
| 37 | 6  |
| 39 | 7  |
| 41 | 8  |
| 47 | 9  |
| 71 | 10 |

\*X5\*

|    |    |
|----|----|
| 6  | 1  |
| 25 | 2  |
| 43 | 3  |
| 45 | 4  |
| 47 | 5  |
| 49 | 6  |
| 19 | 7  |
| 83 | 8  |
| 84 | 9  |
| 29 | 10 |

\*X7\*

|     |    |
|-----|----|
| 20  | 1  |
| 55  | 2  |
| 3   | 3  |
| 4   | 4  |
| 21  | 5  |
| 957 | 6  |
| 13  | 7  |
| 15  | 8  |
| 559 | 9  |
| 10  | 10 |

\*X8\*

|     |    |
|-----|----|
| 1   | 1  |
| 2   | 2  |
| 3   | 3  |
| 4   | 4  |
| 28  | 5  |
| 757 | 6  |
| 15  | 8  |
| 559 | 9  |
| 10  | 10 |

\*X21\*

|    |    |
|----|----|
| 1  | 7  |
| 2  | 21 |
| 3  | 23 |
| 4  | 31 |
| 5  | 33 |
| 6  | 37 |
| 7  | 39 |
| 8  | 41 |
| 9  | 43 |
| 10 | 25 |

\*X22\*

|    |      |
|----|------|
| 1  | 8840 |
| 2  | 937  |
| 3  | 339  |
| 4  | 568  |
| 5  | 7    |
| 6  | 45   |
| 7  | 47   |
| 8  | 49   |
| 9  | 49   |
| 10 |      |

\*X23\*

|    |     |
|----|-----|
| 1  | 941 |
| 2  | 943 |
| 3  |     |
| 4  |     |
| 5  | 8   |
| 6  | 21  |
| 7  | 23  |
| 8  | 29  |
| 9  | 31  |
| 10 | 33  |

\*X24\*

|    |    |
|----|----|
| 1  | 8  |
| 2  | 35 |
| 3  | 37 |
| 4  | 39 |
| 5  | 41 |
| 6  | 43 |
| 7  | 45 |
| 8  | 47 |
| 9  | 49 |
| 10 | 53 |

\*X25\*

|    |    |
|----|----|
| 1  | 8  |
| 2  | 35 |
| 3  | 37 |
| 4  | 61 |
| 5  | 23 |
| 6  | 7  |
| 7  | 27 |
| 8  | 15 |
| 9  | 51 |
| 10 |    |

\*X26\*

|    |    |
|----|----|
| 1  | 15 |
| 2  | 21 |
| 3  | 23 |
| 4  | 27 |
| 5  | 29 |
| 6  | 31 |
| 7  | 33 |
| 8  | 35 |
| 9  | 39 |
| 10 | 41 |

\*X27\*

|    |    |
|----|----|
| 1  | 15 |
| 2  | 43 |
| 3  | 49 |
| 4  | 53 |
| 5  | 55 |
| 6  | 58 |
| 7  | 59 |
| 8  | 65 |
| 9  | 67 |
| 10 | 73 |

\*X28\*

|    |    |
|----|----|
| 1  | 15 |
| 2  | 75 |
| 3  | 77 |
| 4  | 79 |
| 5  | 81 |
| 6  | 91 |
| 7  | 61 |
| 8  | 71 |
| 9  | 1  |
| 10 | 17 |

\*X29\*

|    |    |
|----|----|
| 1  | 44 |
| 2  | 45 |
| 3  | 48 |
| 4  |    |
| 5  |    |
| 6  |    |
| 7  | 7  |
| 8  | 17 |
| 9  | 19 |
| 10 | 29 |

Лист 1 из 2. Подл. и дата. Взам. инв. №.

Коробка 2ХТ РКВВГ-1 (10х2,5)  
 Коробка 20ХТ РКВВГ-1 (10х2,5)  
 Коробка 4ХТ РКВВГ-1 (10х2,5)  
 Коробка 6ХТ РКВВГ-1 (19х1,5)  
 Щит диспетчера РКВВГ-1 (37х2,5)  
 Силовая на РКВВГ-4х2,5  
 Щит диспетчера РКВВГ-1 (37х2,5)  
 Отделочная панель РКВВГ-1 (4х2,5)  
 Коробка 7ХТ РКВВГ-1 (19х1,5)  
 Щит диспетчера РКВВГ-1 (37х2,5)  
 Коробка 15ХТ РКВВГ-1 (19х1,5)  
 Коробка 8ХТ РКВВГ-1 (19х1,5)  
 Щиток с заземлением РКВВГ-1 (4х2,5)  
 Ввод 1  
 Ввод 2

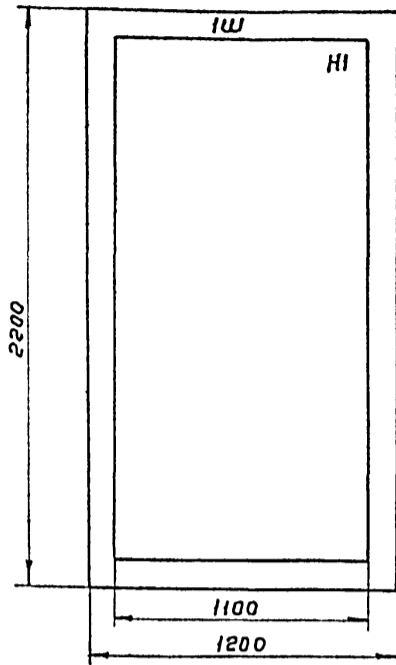
Шина черная нулевая

— демантировать

|                                 |                          |                 |                     |      |
|---------------------------------|--------------------------|-----------------|---------------------|------|
| привязка:                       | ИЗГОТ. И КОНТ. ЗЕМ. УСТ. | ЧИНКОВ ДМИТРИЕВ | ВАСЬКОВА            | ВЕРУ |
| инв. №:                         | 902-9-30.85 -ЭМ          |                 |                     |      |
| Пункт управления газовой свечой |                          |                 | Страница            | Лист |
| Система шкафа подключения       |                          |                 | р                   | 15   |
|                                 |                          |                 | СОЮЗВОДАКАНАЛПРОЕКТ |      |



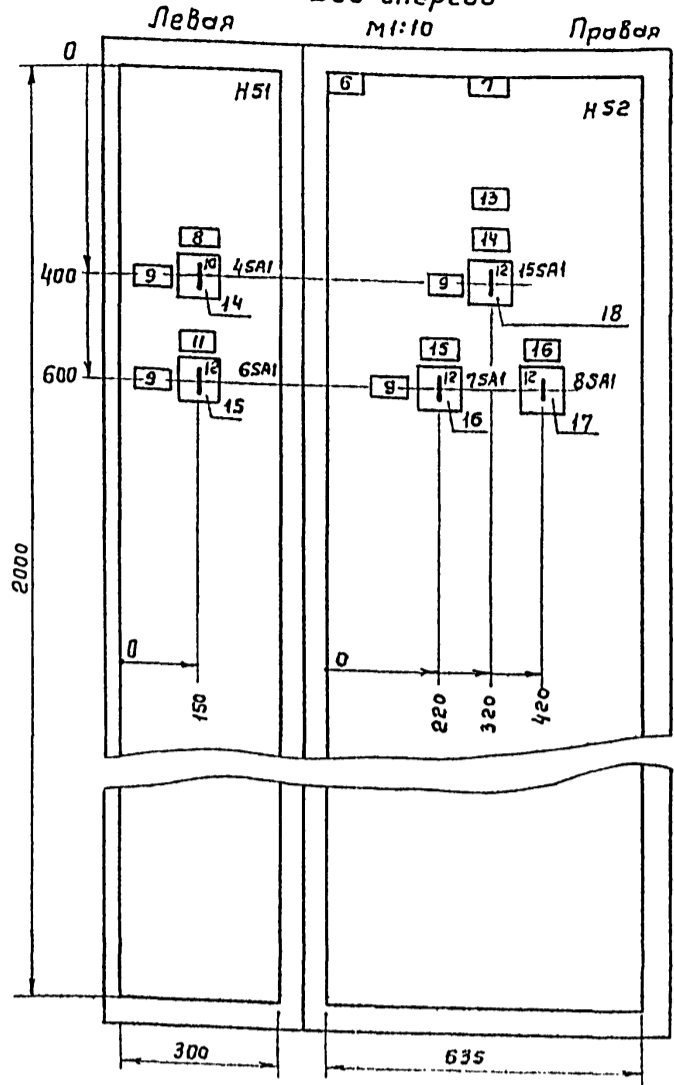
Вид спереди  
Двери не показаны  
M 1:20



Вид А  
M 1:50



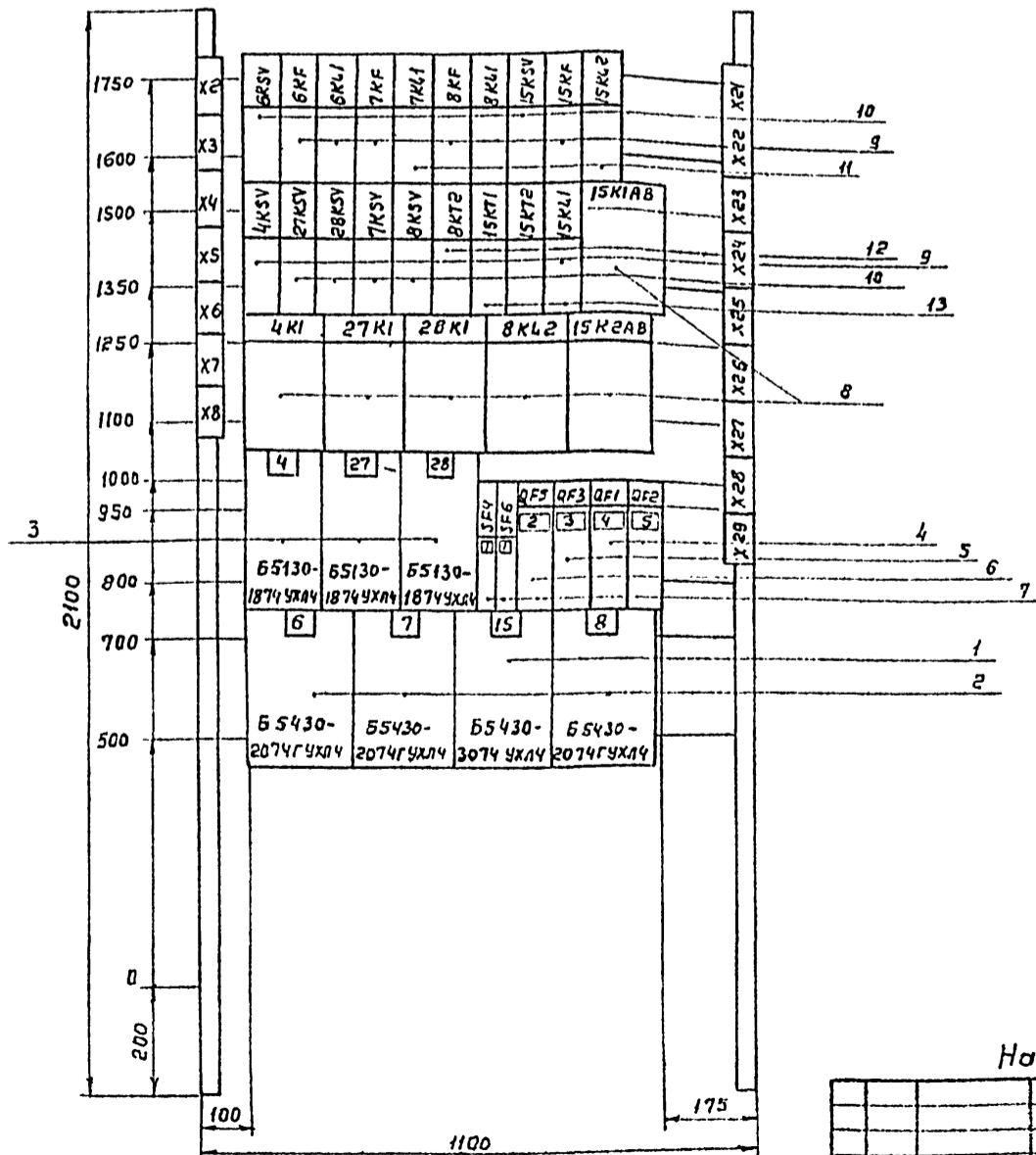
Двери шкафа  
Вид спереди  
M 1:10



1. В контуре табличек указаны номера надписей по перечню надписей 902-9-30,85-ЭМ.33И-5
2. Технические данные аппаратов 902-9-30,85-ЭМ.33И-3

902-9-30.85-ЭМ.33И-4

| ЦЗН      | Лист      | № докум. | Подп.           | Дата | Лит                             | Масса | Масштаб             |
|----------|-----------|----------|-----------------|------|---------------------------------|-------|---------------------|
| Разроб.  | Назарова  |          | <i>Низ</i>      |      | р                               |       | 1:20<br>1:10        |
| Вед.инж. | Васильева |          | <i>Вале</i>     |      |                                 |       | Лист 1   Листов 2   |
| Н.контр. | Андреева  |          | <i>Андреева</i> |      |                                 |       | СОЮЗВОДОКАНАЛПРОЕКТ |
| Утв.     | Чижиков   |          | <i>Чижиков</i>  |      |                                 |       |                     |
|          |           |          |                 |      | Пункт управления газовой свечой |       |                     |
|          |           |          |                 |      | Шкаф IW<br>Общий вид            |       |                     |



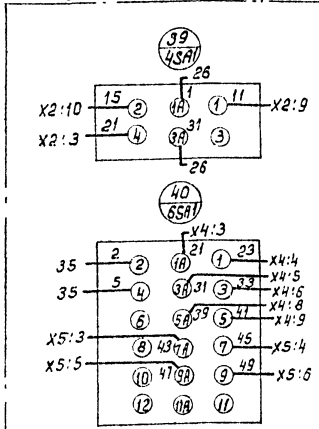
Набор И1

902-9-30.85-ЭМ.33И-4

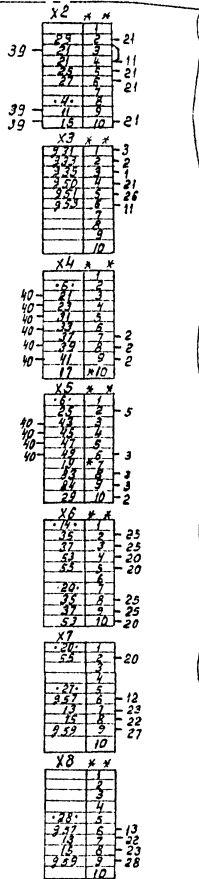
| ЦЗН      | Лист      | № докум. | Подп.           | Дата | Лит                              | Масса | Масштаб             |
|----------|-----------|----------|-----------------|------|----------------------------------|-------|---------------------|
| Разроб.  | Назарова  |          | <i>Низ</i>      |      | р                                |       | 1:10                |
| Вед.инж. | Васильева |          | <i>Вале</i>     |      |                                  |       | Лист 2   Листов 2   |
| Н.контр. | Андреева  |          | <i>Андреева</i> |      |                                  |       | СОЮЗВОДОКАНАЛПРОЕКТ |
| Утв.     | Чижиков   |          | <i>Чижиков</i>  |      |                                  |       |                     |
|          |           |          |                 |      | Пункт управления газовой свечой. |       |                     |
|          |           |          |                 |      | Шкаф IW<br>Общий вид             |       |                     |

ЦЗН, № лист, Подп. и дата, Разроб., Назарова, Вед. инж., Васильева, Н.контр., Андреева, Утв., Чижиков, Шкаф ИВ, Общий вид, М 1:10

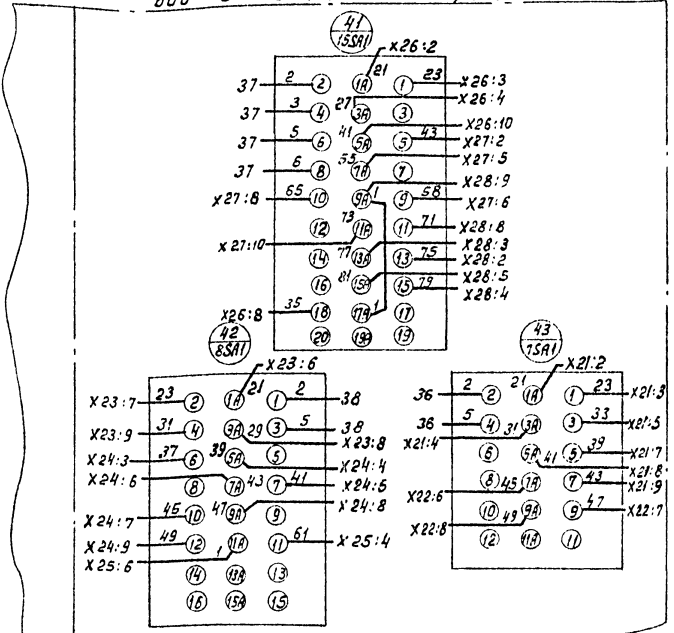
Левая дверь вид с монтажной стороны



панель вид спереди



Правая дверь вид с монтажной стороны



Шкаф № 10-81106 (в том числе № 10-81106) в шт. и в сборе

|                          |  |  |  |                         |  |  |  |
|--------------------------|--|--|--|-------------------------|--|--|--|
| Приказ                   |  |  |  | Наборы И1, И51, И52.    |  |  |  |
| № инв. №                 |  |  |  | 902-9-30.85 - ЭМ.33 И-Б |  |  |  |
| Изд. лист                |  |  |  | Лит. №                  |  |  |  |
| № докум.                 |  |  |  | Масштаб                 |  |  |  |
| Подп.                    |  |  |  | Лист 2                  |  |  |  |
| Дата                     |  |  |  | Листов 2                |  |  |  |
| Вед. инж. Васильков Н.С. |  |  |  | Пункт, управления       |  |  |  |
| Н. Контр. Дмитриев Ю.    |  |  |  | автомоб. службы.        |  |  |  |
| И. Т. Чернышев           |  |  |  | Шкаф I Ш.               |  |  |  |
|                          |  |  |  | Схема электрическая     |  |  |  |
|                          |  |  |  | соединений.             |  |  |  |
|                          |  |  |  | СНОВЗВОДКА НА ПРОЕКТ    |  |  |  |

| Панель | Надпись  | Поз. обозначение | Место надписи | Текст                        | кол. | вид шрифта | заголовок |
|--------|----------|------------------|---------------|------------------------------|------|------------|-----------|
|        |          |                  |               | <b>Панель</b>                |      |            |           |
|        | Табличка |                  |               | 6 KSV                        | 1    |            |           |
|        |          |                  |               | 6 KF                         | 1    |            |           |
|        |          |                  |               | 6 KL1                        | 1    |            |           |
|        |          |                  |               | 7 KF                         | 1    |            |           |
|        |          |                  |               | 7 KL1                        | 1    |            |           |
|        |          |                  |               | 8 KF                         | 1    |            |           |
|        |          |                  |               | 8 KL1                        | 1    |            |           |
|        |          |                  |               | 15 KSV                       | 1    |            |           |
|        |          |                  |               | 15 KF                        | 1    |            |           |
|        |          |                  |               | 15 KL2                       | 1    |            |           |
|        |          |                  |               | 4 KSV                        | 1    |            |           |
|        |          |                  |               | 27 KSV                       | 1    |            |           |
|        |          |                  |               | 28 KSV                       | 1    |            |           |
|        |          |                  |               | 7 KSV                        | 1    |            |           |
|        |          |                  |               | 8 KSV                        | 1    |            |           |
|        |          |                  |               | 8 KT1                        | 1    |            |           |
|        |          |                  |               | 15 KT1                       | 1    |            |           |
|        |          |                  |               | 15 KT2                       | 1    |            |           |
|        |          |                  |               | 15 KL1                       | 1    |            |           |
|        |          |                  |               | 15 K1 AB                     | 1    |            |           |
|        |          |                  |               | 4 K1                         | 1    |            |           |
|        |          |                  |               | 27 K1                        | 1    |            |           |
|        |          |                  |               | 28 K1                        | 1    |            |           |
|        |          |                  |               | 8 K62                        | 1    |            |           |
|        |          |                  |               | 15 K2 AB                     | 1    |            |           |
|        |          |                  |               | 4                            | 1    |            |           |
|        |          |                  |               | 27                           | 1    |            |           |
|        |          |                  |               | 28                           | 1    |            |           |
| 1      | SF4, SF6 |                  |               | Цепи контроля загазованности | 2    |            |           |
| 2      | QF5      |                  |               | Щиток раб. освещения         | 1    |            |           |

| Панель | Надпись | Поз. обозначение        | Место надписи | Текст                       | кол. | вид шрифта | заголовок |
|--------|---------|-------------------------|---------------|-----------------------------|------|------------|-----------|
| 3      |         | QF3                     | Табличка      | выключатель секционный      | 1    |            |           |
| 4      |         | QF1                     | ---           | ввод 1                      | 1    |            |           |
| 5      |         | QF2                     | ---           | ввод 2                      | 1    |            |           |
|        |         |                         | ---           | 6                           | 1    |            |           |
|        |         |                         | ---           | 7                           | 1    |            |           |
|        |         |                         | ---           | 15                          | 1    |            |           |
|        |         |                         | ---           | 8                           | 1    |            |           |
|        |         |                         |               | <b>Дверь</b>                |      |            |           |
| 6      |         |                         | Табличка      | 4. Вентилятор вытяжной      | 1    |            |           |
|        |         |                         |               | 27.28. Подпорная вентиляция |      |            |           |
| 7      |         |                         | ---           | 7,8,15, Забвужки            | 1    |            |           |
| 8      |         |                         | ---           | 4. Вентилятор               | 1    |            |           |
| 9      |         |                         | ---           | Избиратель управления       | 4    |            |           |
| 10     |         | SA1, 4SA1               | на ключе      | 8 - 1 - 2                   | 1    |            |           |
|        |         |                         |               | Опр - 0 - Авт               | 1    |            |           |
| 11     |         |                         | табличка      | 6. Забвужка                 | 1    |            |           |
|        |         |                         | на ключе      | 8 - 1 - 2                   | 1    |            |           |
| 12     |         | 6SA1, 7SA1, 8SA1, 15SA1 |               | Д/ав - 0 - мест.            | 4    |            |           |
| 13     |         |                         | табличка      | Забвужки                    | 1    |            |           |
| 14     |         |                         | ---           | 15                          | 1    |            |           |
| 15     |         |                         | ---           | 7                           | 1    |            |           |
| 16     |         |                         | ---           | 8                           | 1    |            |           |

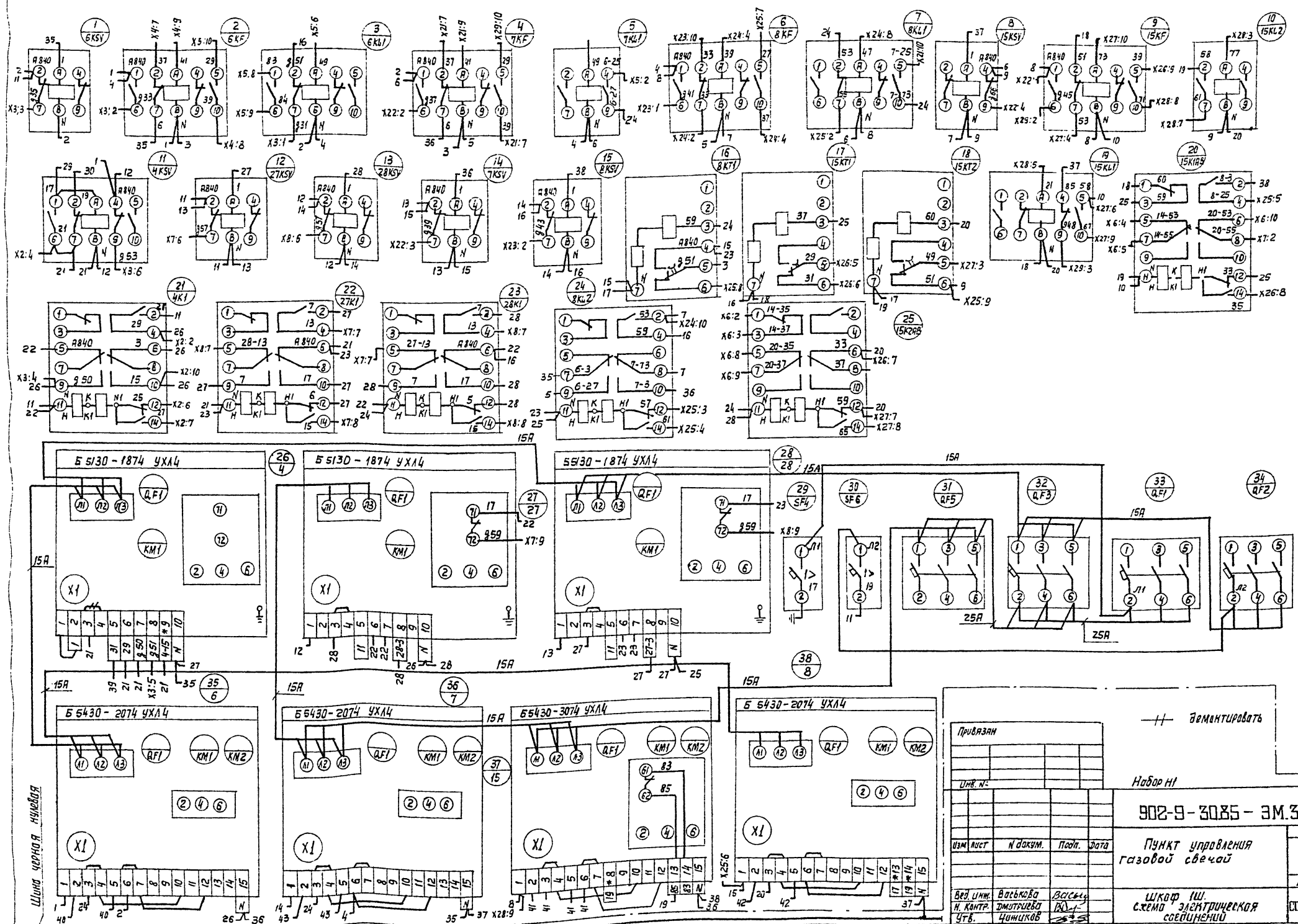
Шкаф № 10-81106 (в том числе № 10-81106) в шт. и в сборе

|                           |      |        |  |
|---------------------------|------|--------|--|
| 902-9-30.85 - ЭМ.33 И-5   |      |        |  |
| Шкаф I Ш.                 |      |        |  |
| Таблица перечня надписей. |      |        |  |
| Лит.                      | Лист | Листов |  |
| 1                         | 1    | 2      |  |
| СНОВЗВОДКА НА ПРОЕКТ      |      |        |  |

|                         |      |        |  |
|-------------------------|------|--------|--|
| 902-9-30.85 - ЭМ.33 И-5 |      |        |  |
| Лит.                    | Лист | Листов |  |
| 1                       | 1    | 2      |  |
| СНОВЗВОДКА НА ПРОЕКТ    |      |        |  |

Вид спереди

Габариты 2,88



|         |    |    |
|---------|----|----|
| 1       | 7  | 43 |
| 2       | 21 | 43 |
| 3       | 25 | 43 |
| 4       | 31 | 43 |
| 5       | 37 | 43 |
| 6       | 39 | 43 |
| 7       | 49 | 43 |
| 10      | 25 | 43 |
| * * X22 |    |    |
| 9       | 1  | 43 |
| 14      | 2  | 43 |
| 15      | 3  | 43 |
| 16      | 4  | 43 |
| 17      | 5  | 43 |
| 18      | 6  | 43 |
| 19      | 7  | 43 |
| 20      | 8  | 43 |
| 21      | 9  | 43 |
| 22      | 10 | 43 |
| * * X23 |    |    |
| 6       | 1  | 42 |
| 15      | 2  | 42 |
| 16      | 3  | 42 |
| 17      | 4  | 42 |
| 18      | 5  | 42 |
| 19      | 6  | 42 |
| 20      | 7  | 42 |
| 21      | 8  | 42 |
| 22      | 9  | 42 |
| 23      | 10 | 42 |
| * * X24 |    |    |
| 6       | 1  | 42 |
| 7       | 2  | 42 |
| 8       | 3  | 42 |
| 9       | 4  | 42 |
| 10      | 5  | 42 |
| 11      | 6  | 42 |
| 12      | 7  | 42 |
| 13      | 8  | 42 |
| 14      | 9  | 42 |
| 15      | 10 | 42 |
| * * X25 |    |    |
| 7       | 1  | 42 |
| 8       | 2  | 42 |
| 9       | 3  | 42 |
| 10      | 4  | 42 |
| 11      | 5  | 42 |
| 12      | 6  | 42 |
| 13      | 7  | 42 |
| 14      | 8  | 42 |
| 15      | 9  | 42 |
| 16      | 10 | 42 |
| * * X26 |    |    |
| 17      | 1  | 41 |
| 18      | 2  | 41 |
| 19      | 3  | 41 |
| 20      | 4  | 41 |
| 21      | 5  | 41 |
| 22      | 6  | 41 |
| 23      | 7  | 41 |
| 24      | 8  | 41 |
| 25      | 9  | 41 |
| 26      | 10 | 41 |
| * * X27 |    |    |
| 18      | 1  | 41 |
| 19      | 2  | 41 |
| 20      | 3  | 41 |
| 21      | 4  | 41 |
| 22      | 5  | 41 |
| 23      | 6  | 41 |
| 24      | 7  | 41 |
| 25      | 8  | 41 |
| 26      | 9  | 41 |
| 27      | 10 | 41 |
| * * X28 |    |    |
| 10      | 1  | 41 |
| 11      | 2  | 41 |
| 12      | 3  | 41 |
| 13      | 4  | 41 |
| 14      | 5  | 41 |
| 15      | 6  | 41 |
| 16      | 7  | 41 |
| 17      | 8  | 41 |
| 18      | 9  | 41 |
| 19      | 10 | 41 |
| * * X29 |    |    |
| 9       | 1  | 41 |
| 10      | 2  | 41 |
| 11      | 3  | 41 |
| 12      | 4  | 41 |
| 13      | 5  | 41 |
| 14      | 6  | 41 |
| 15      | 7  | 41 |
| 16      | 8  | 41 |
| 17      | 9  | 41 |
| 18      | 10 | 41 |

Заменировать

Привязан

Изм. №:

Набор №1

902-9-3085-3М.33И-Б

Пункт управления газовой свечой

|      |      |          |       |      |      |       |         |
|------|------|----------|-------|------|------|-------|---------|
| Изм. | лист | № докум. | Подп. | Дата | Ист. | Масш. | Масштаб |
|      |      |          |       |      | Р    |       | δ/М     |

Лист 1 из 2

Вед. инж. Василькова  
И. Кант. Дмитриева  
Учв. Цинциков

ШКОФ 1Ш.  
СХЕМА ЭЛЕКТРИЧЕСКАЯ  
СОЕДИНЕНИИ

Копир Абрамчик

20478-07 22

Формат А2

Ведомость рабочих чертежей основного комплекта

| Лист | Наименование  | Примечание |
|------|---|------------|
| 1    | Общие данные  | стр. 22    |
| 2    | Функциональная схема  | стр. 23    |
| 3    | Схема принципиальная распределительной сети                               | стр. 24    |
| 4    | Схема электрозащиты. Схема принципиальная аварийной сигнализации (начало) | стр. 25    |
| 5    | Схема принципиальная аварийной сигнализации (продолжение)                 | стр. 26    |
| 6    | Схема принципиальная аварийной сигнализации (окончание)                   | стр. 27    |
| 7    | Схема соединений внешних приборов   | стр. 28    |
| 8    | Расположение оборудования и прокладка кабелей                             | стр. 29    |
|      | Задание заводу-изготовителю на щит  |            |
| 001  | Содержание  | стр. 30    |
| 002  | Спецификация щитов  | стр. 30    |
| 002  | Аппаратура, поставляемая комплектом со щитом.                             | стр. 31    |
| 002  | Щит. Общий вид (начало).  | стр. 32    |
| 002  | Щит. Общий вид (продолжение)  | стр. 33    |
| 002  | Щит. Общий вид (окончание)  | стр. 34    |
| 003  | Щит. Таблица соединений (начало)  | стр. 35    |
| 003  | Щит. Таблица соединений (продолжение)                                     | стр. 36    |
| 003  | Щит. Таблица соединений (окончание)                                       | стр. 37    |
| 004  | Щит. Таблица подключения (начало)   | стр. 37    |
| 004  | Щит. Таблица подключения (продолжение)                                    | стр. 38    |
| 004  | Щит. Таблица подключения (окончание)                                      | стр. 39    |
| 004  | Щит. Таблица подключения (окончание)                                      | стр. 40    |

Типовой проект разработан в соответствии с действующими нормами и правилами и предусматривает мероприятия, обеспечивающие взрывную, взрывопожарную и пожарную безопасность при эксплуатации оборудования.  
Главный инженер проекта *И.И. Суваров*

Ведомость ссылочных и прилагаемых документов

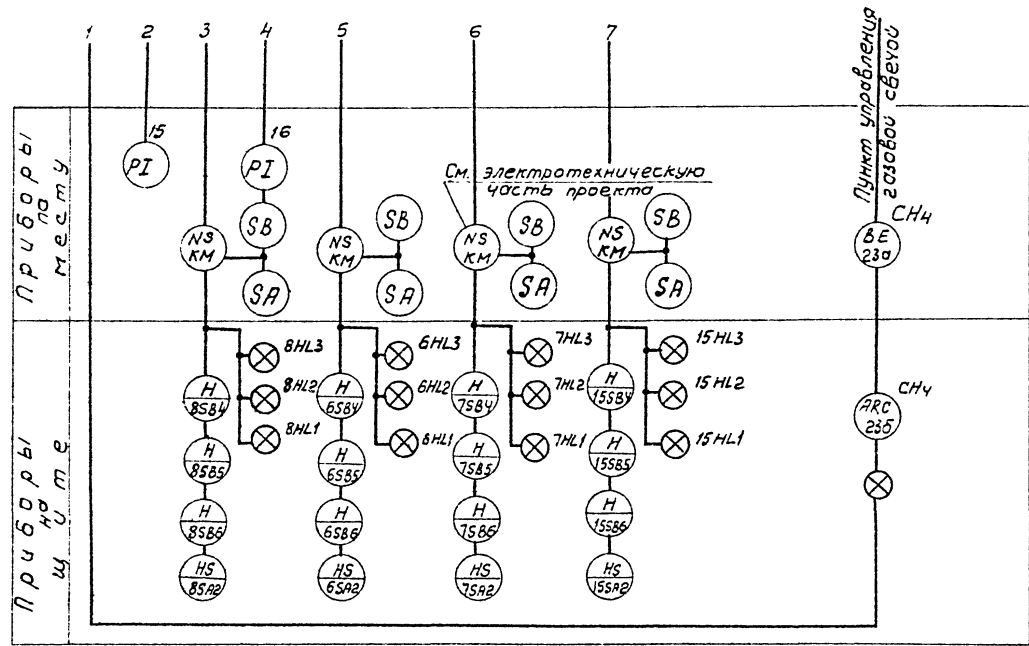
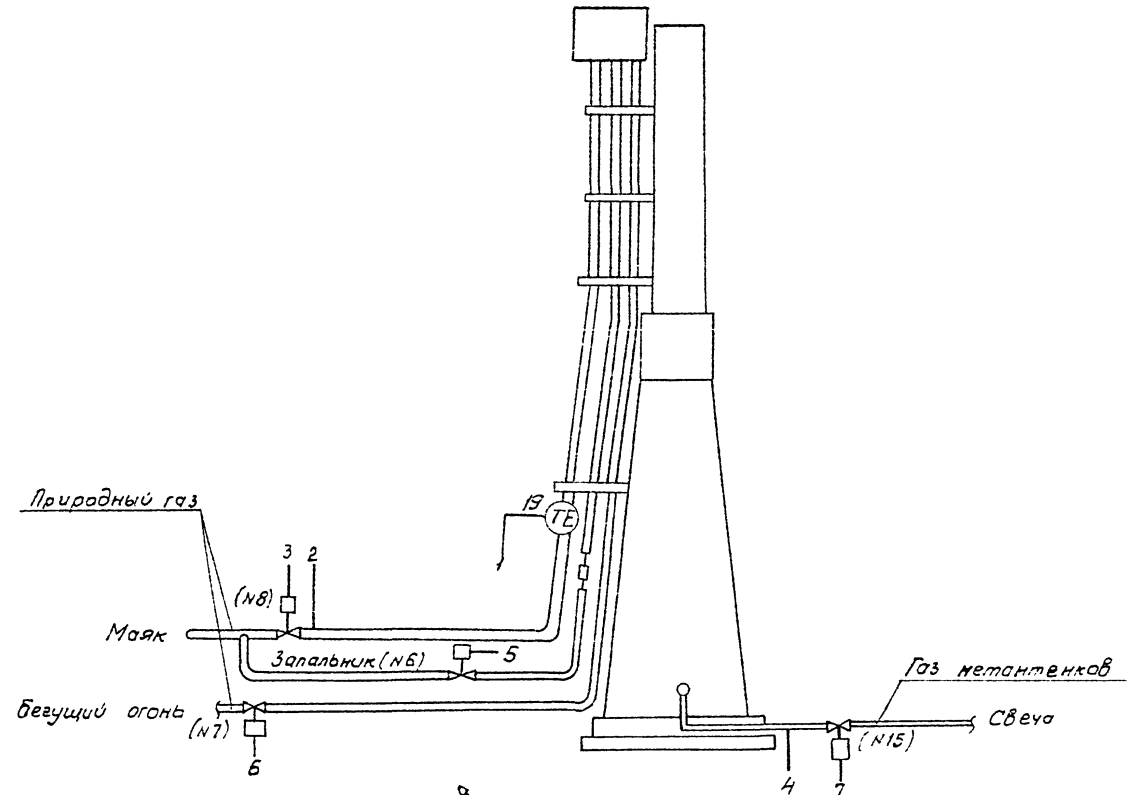
| Обозначение       | Наименование                        | Примечание           |
|-------------------|-------------------------------------|----------------------|
|                   | Ссылочные документы.                |                      |
| ТМ4-1124-83       | Табло световое типа ТСВ             |                      |
|                   | Установка на панели                 |                      |
| ТМ4-1117-83       | Арматура сигнальная типа АС-220     | Установка на панели. |
| ТМ4-1148-83       | Выключатель кнопочный типа КЕ.      | Установка на панели. |
| ТМ4-1206-83       | Переключатель серии ПМО             | Установка на панели. |
| ТМ4-1243-83       | Тумблер ТВ2-1, ТВ2-17               | Установка на панели. |
| ТК4-679-69        | Рамка для подписи.                  |                      |
|                   | Присоединяемые документы:           |                      |
| 902-9-30.85-ЛГ-40 | Спецификация оборудования - баня.   | Альбом 4.88          |
| 902-9-30.85-ЛГ-ВМ | Ведомость потребностей в материалах | Альбом 5             |
| 902-9-30.85-ЛГ-00 | Задание заводу-изготовителю         | Стр. 30-40           |

Общие указания

Рабочие чертежи разработаны в соответствии с требованиями СНиП 2.04.08-87, СНиП 3.05.07-85 и инструкции по проектированию электроустановок систем автоматизации технологических процессов ВСН 205-84

|                   |      |                                   |                  |
|-------------------|------|-----------------------------------|------------------|
| Прибыло           |      |                                   |                  |
| Итого             |      | 902-9-30.85-ЛГ                    |                  |
| Ген. Сваров       | Сек. | Пункт управления газовой станцией | Стр. Лист Листов |
| М.Ком. Рыльков    | Сек. |                                   | Р 1              |
| М.Ком. Заволоцкий | Сек. |                                   |                  |
| М.Ком. Сапогова   | Сек. |                                   |                  |
| М.Ком. Рун. Зв.   | Сек. |                                   |                  |
| М.Ком. Веденко    | Сек. |                                   |                  |
| М.Ком. Татаркина  | Сек. |                                   |                  |
| Общие данные      |      | Институт Маггазин/проект          |                  |

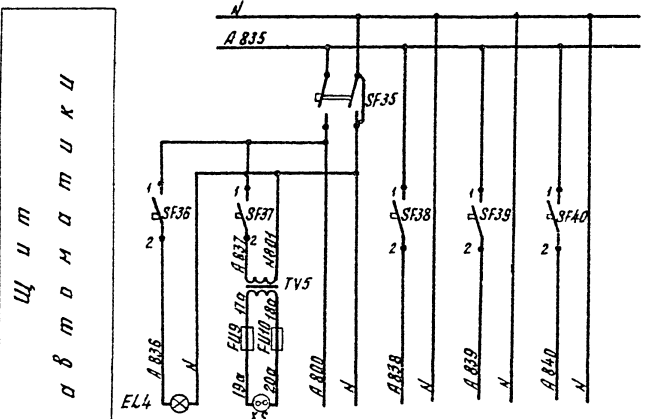
Соб. проект. Листы и детали. 22



|            |                     |      |                                 |                 |      |        |
|------------|---------------------|------|---------------------------------|-----------------|------|--------|
|            |                     |      | 902-9 30.85 АГГ                 |                 |      |        |
| Проверяем: | Гил Суворово        | ЕФ   | Пункт управления газовой свечой | Студия          | Лист | Листов |
|            | Н.контр Рильчаво    | Рил  |                                 | р               | е    |        |
|            | Нач.отд. Заглавский | Заг  |                                 | Институт        |      |        |
|            | Л.слесч. Соколов    | Соко |                                 | МаггазНИИпроект |      |        |
| И.ч.в.н.   | Рук. гр. Кедрово    | Хед  | Функциональная схема            |                 |      |        |
|            | Вед. инж. Готтичов  | Гот  | 20478-07 24                     |                 |      |        |



Альбом 2.88



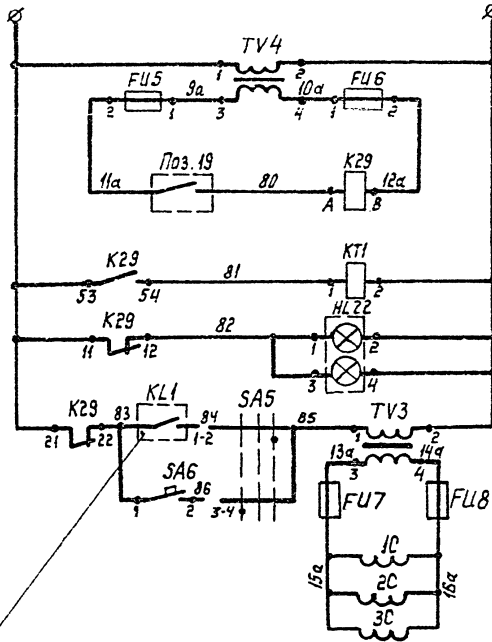
|   |                              |          |        |                             |   |
|---|------------------------------|----------|--------|-----------------------------|---|
| Предметная таблица<br>электрических<br>аппаратов и<br>элементов<br>электроустановки | Позиция                      | TV5      | Резерв | Схема электро-<br>зажигания | Схема<br>аварийной<br>сигна-<br>лизации |
|   | Тип                          | ОСМ-0,16 |        | ~ 220                       |   |
|   | Номинальное<br>напряжение В  | 220/12 В |        |                             |   |
|   | Потребляемая<br>мощность кВт | 160      |        | 50                          |   |
| Внутреннее<br>обозначение   | Щит                          | Щит      |        |                             |   |
| Номинальное<br>напряжение В   | 220 В                        | 220 В    |        |                             |   |
| Потребляемая<br>мощность кВт  | 25 Вт                        | 200 Вт   |        |                             |   |
| Внутреннее<br>обозначение   | Щит                          | Щит      |        |                             |   |

| Позици-<br>онное<br>обозна-<br>чение | Наименование   | Ко-<br>ло | Примечание |
|--------------------------------------|--|-----------|------------|
|                                      | <u>Щит управления</u>  |           |            |
| SF35                                 | выключатель автоматический<br>двухполюсный на ~ 220 В с<br>электромагнитным расцепителем<br>I <sub>p</sub> = 4а, АП 50-2М  | 1         |            |
| SF36÷<br>SF40                        | выключатель автоматический<br>однополюсный на ~ 220 В с<br>электромагнитным расцепите-<br>лем I <sub>p</sub> = 1,6а, А-63М | 5         |            |
| TV5                                  | Трансформатор понижающий<br>220/12 В, N = 160 Ва, ОСМ-0,16   | 1         |            |
| FU9;FU10                             | Предохранитель ВП 2Б-1 с<br>плавкой вставкой на 4А<br>Держатель ДВП4-2В  | 2<br>2    |            |
| XS                                   | Розетка штепсельная на 6а, 250В<br>рш-п-20-0-0,1-10/220  | 1         |            |
| EL4                                  | Лампа 6 220-250-60<br>Патрон потолочный Е-27   | 1<br>1    |            |

Имя, фамилия, должность и дата: В.И.И.И.

|                 |   |   |  |
|-----------------|---|---|--|
| 902-9-30.85-АГС |   |   |  |
| Привязан:       | Г.И.П. Суворова<br>И.контр Рылова<br>Нац.отд. Зославский<br>Г.л.случ. Соколова<br>Яч.гр. Кедрава<br>Бд.инж. Татарникова | С.С.С. Зославский<br>С.С.С. Соколов<br>С.С.С. Кедрава<br>С.С.С. Татарникова | Пункт управления<br>газовой свечой<br>Схема принципиальная<br>распределительной сети |
| Инд. №          |   |   | Институт<br>МагазинИИПроект  |
|                 |   |   | 20478-07<br>копировал Карамова   |
|                 |   |   | 25<br>формат А2  |

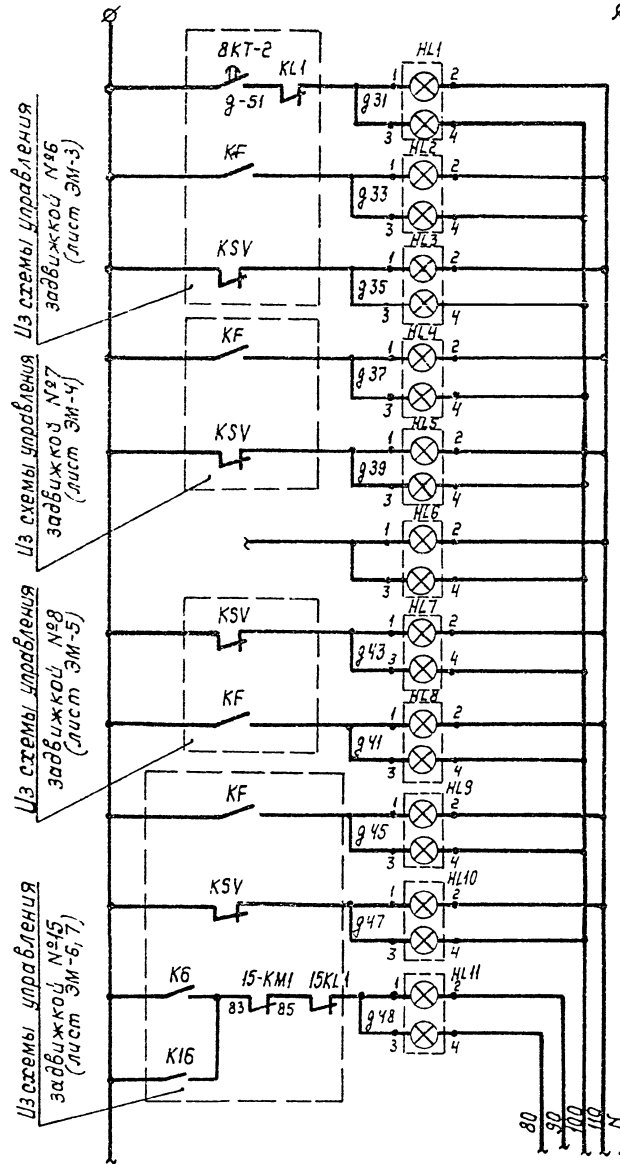
Схема электрозажигания



|   |
|---|
| Питание<br>схемы ~ 220В   |
| Контакт<br>замыкается<br>при наличии<br>пламени в<br>пламя<br>передающей<br>трубе |
| Световой<br>сигнал:<br>"Нет<br>факела"  |
| Выбор<br>управления<br>электрозажигания   |
| Спираль<br>электрозажигания   |

Из схемы управления  
задвижкой №6 на газо-  
проводе к запальнику  
л. ЭМ-3

Схема аварийной сигнализации



Из схемы управления  
задвижкой №6  
задвижкой №3  
(лист ЭМ-3)

Из схемы управления  
задвижкой №7  
задвижкой №4  
(лист ЭМ-4)

Из схемы управления  
задвижкой №8  
задвижкой №5  
(лист ЭМ-5)

Из схемы управления  
задвижкой №15  
(лист ЭМ-7)

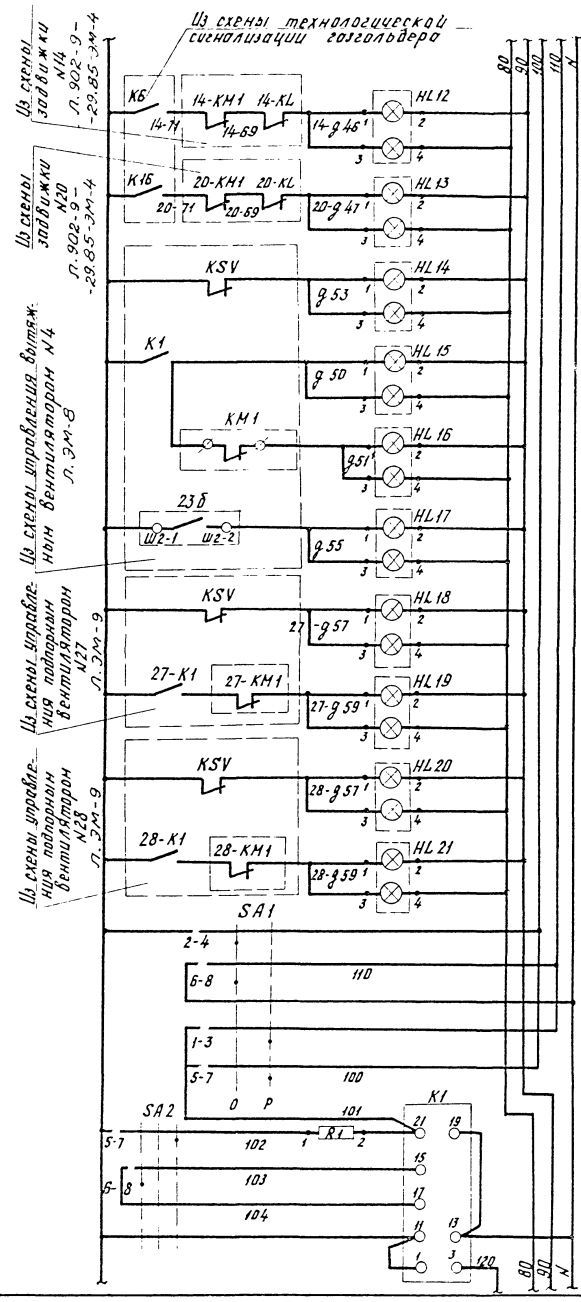
|   |                                 |
|---|---------------------------------|
| Питание<br>схемы ~ 220В                 |                                 |
| Задвижка №6 на газопроводе к запальнику | Нет<br>открылась<br>задвижка №6 |
|   | Заклинило                       |
| Задвижка №7<br>"вращающ. огонь"         | Нет<br>напряжения               |
|   | Заклинило                       |
| Резерв                                  |                                 |
| Задвижка №8<br>"Маяк"                   | Нет<br>напряжения               |
|   | Заклинило                       |
| Задвижка №15                            | Заклинило                       |
|   | Нет<br>напряжения               |
|   | Задвижка<br>не<br>открылась     |
| Продолжение<br>схемы                    |                                 |

902-9-30.85-АГС

|           |           |            |      |  |                              |      |        |
|-----------|-----------|------------|------|--|------------------------------|------|--------|
| Привязан: | ГИП       | Суворова   | Суд  | Пункт управления<br>газовой свечой             | Станция                      | Лист | Листов |
|           | Нач. отд. | Альцова    | Л.И. |  | Р                            | 4    |        |
| Ш.№       | Гл. спец. | Боголюбова | С.И. | Схема принципиальная<br>аварийной сигнализации | Институт<br>МаггазНИИ проект |      |        |
|           | Руч. гр.  | Кедрова    | В.И. |  | 20478-07 261                 |      |        |

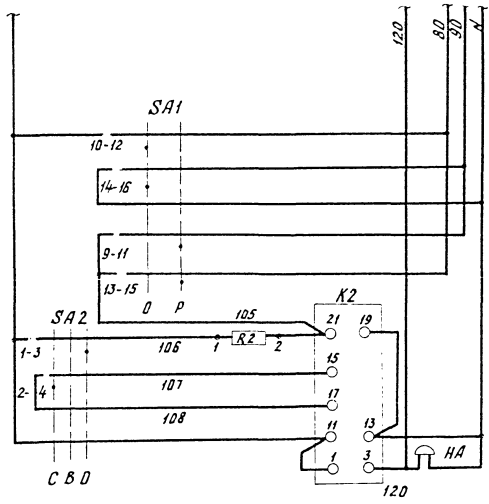
Листом 2.88

Ш.В. № 27 (подпись и дата)



Продолжение схемы

|                          |      |   |
|--------------------------|------|---|
| Завбжжк                  | № 20 | Не  |
| Завбжжк                  | № 14 | открылась                                 |
| Вытяжной вентилятор № 4  |      | Нет напряжения                            |
|                          |      | Загазован пункт управления газовой свечой |
|                          |      | Не  |
|                          |      | включился                                 |
|                          |      | Неисправен газонализатор                  |
| Попарный вентилятор № 27 |      | Нет напряжения                            |
|                          |      | Не  |
|                          |      | включился                                 |
| Попарный вентилятор № 28 |      | Нет напряжения                            |
|                          |      | Не  |
|                          |      | включился                                 |
|                          |      | Опробование световой сигнализации         |
|                          |      | Сигнализация включена                     |
|                          |      | Опробование звуковой сигнализации         |
|                          |      | Реле тока двухстабильное                  |
|                          |      | Продолжение схемы                         |

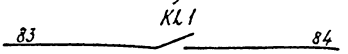


Продолжение схемы

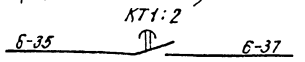
|                                   |
|-----------------------------------|
| Опробование световой сигнализации |
| Сигнализация включена             |
| Опробование звуковой сигнализации |
| Реле тока двухстабильное          |
| Звонак                            |

|   |                    |           |          |
|---|--------------------|-----------|----------|
| 902-9-30.85-АГС                             |                    |           |          |
| Прибылан                                    | Г.И.П. Сурярова    | Сурярова  | Сурярова |
|   | И.контр. Ринькова  | Ринькова  | Ринькова |
|   | Нач.отд. Захарова  | Захарова  | Захарова |
|   | Гл. спец. Соколова | Соколова  | Соколова |
|   | Рук.гр. Козлова    | Козлова   | Козлова  |
|   | Вед.инж. Уварова   | Уварова   | Уварова  |
| Ш.В. №                                      |                    |           |          |
| Пункт управления газовой свечой             |                    | Лист      | Листов   |
| Схема принципиальная аварийной сигнализации |                    | р         | 5        |
| Институт МагазНИИпроект                     |                    |           |          |
| 20478-07                                    |                    |           |          |
| копирован Корымова                          |                    |           |          |
|   |                    | формат А2 |          |

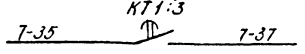
Из схемы управления задвижкой №6  
на газопроводе к запальнику  
(лист ЭМ-3)



В схему управления задвижкой №6  
на запальнике  
(лист ЭМ-3)



В схему управления задвижкой №7  
на бегущем огне  
(лист ЭМ-4)



В схему управления задвижкой №8  
на маяке (лист ЭМ-5)

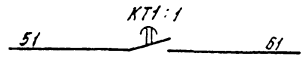


Диаграмма ключа SA2  
ПМОВ-222222/II Д61

| Тип подвиж-ного контакта | Номер подвижного контакта | Положение контактов |    |     |
|--------------------------|---------------------------|---------------------|----|-----|
|                          |                           | 45°                 | 0° | 45° |
| 2                        | 1-3                       |                     |    |     |
| 2                        | 2-4                       |                     |    |     |
| 2                        | 5-7                       |                     |    |     |
| 2                        | 6-8                       |                     |    |     |
| 2                        | 9-11                      |                     |    |     |
| 2                        | 10-12                     |                     |    |     |
| 2                        | 13-15                     |                     |    |     |
| 2                        | 14-16                     |                     |    |     |
| 2                        | 17-19                     |                     |    |     |
| 2                        | 18-20                     |                     |    |     |
| 2                        | 21-23                     |                     |    |     |
| 2                        | 22-24                     |                     |    |     |

Диаграмма ключа SA1  
ПМФ90-III/II Д42

| Тип подвиж-ного контакта | Число подвижных контактов | Положен. кон-та |    |
|--------------------------|---------------------------|-----------------|----|
|                          |                           | -30°            | 0° |
| 1                        | 1-3                       |                 |    |
| 1                        | 2-4                       |                 |    |
| 1                        | 5-7                       |                 |    |
| 1                        | 6-8                       |                 |    |
| 1                        | 9-11                      |                 |    |
| 1                        | 10-12                     |                 |    |
| 1                        | 13-15                     |                 |    |
| 1                        | 14-16                     |                 |    |
| 1                        | 17-19                     |                 |    |
| 1                        | 18-20                     |                 |    |
| 1                        | 21-23                     |                 |    |
| 1                        | 22-24                     |                 |    |

| Поз. обозна-чение          | Наименование   | Кол | Примечание                |
|----------------------------|--|-----|---------------------------|
| <b>Щит сигнализации</b>    |  |     |                           |
| HL...                      | Табла световое двухламповое  | 21  | Лампа накалива-ния ~ 220В |
| HL2.1                      | ТСБ  |     | 10Вт Ц-220-10             |
| SA5                        | Переключатель УП 5311-С263   | 1   |                           |
| SA6                        | Выключатель пакетный однополюсный на 10А-220В ПВ1-10                 | 1   |                           |
| K29                        | Реле пранежупочное на ~ 220В ПЭ-37-44-У3                             | 1   |                           |
| TV4                        | Трансформатор понижающий 220/12В Мощность 160 Вт ОСМ-0,16            | 1   |                           |
| KT1                        | Реле времени программное на ~ 220В ВС-10-33                          |     |                           |
| FU5                        | Предохранитель трубчатый на 10А 250В с плавкой вставкой на 4А ВП2Б-1 | 2   |                           |
| FU6                        | Предохранитель трубчатый на 10А 250В с плавкой вставкой на 4А ВП2Б-1 | 2   |                           |
| SA1                        | Переключатель ПМФ90-III/II Д42                                       | 1   |                           |
| SA2                        | То же ПМФ90-III/II Д42   | 1   |                           |
| K1, K2                     | Реле тока двухстабильные РТД-12-01                                   | 2   |                           |
| R1, R2                     | Резистор на 2500 Ом ПЭ25   | 2   |                           |
| <b>Аппаратура по месту</b> |  |     |                           |
| FU7                        | Предохранитель трубчатый на 10А 250В с плавкой вставкой на 4А ВП2Б-1 | 2   |                           |
| FU8                        | Реле тепловое ТМ-11  | 1   |                           |
| Сп. Зс                     | Спираль  | 3   |                           |
| TV3                        | Лабораторный автотрансформатор на ~ 220В 9А ЛАТР-1М                  | 1   |                           |
| HA                         | Сирена сигнальная на ~ 220В СС-1                                     | 1   |                           |

**902-9-30.85-АГС**

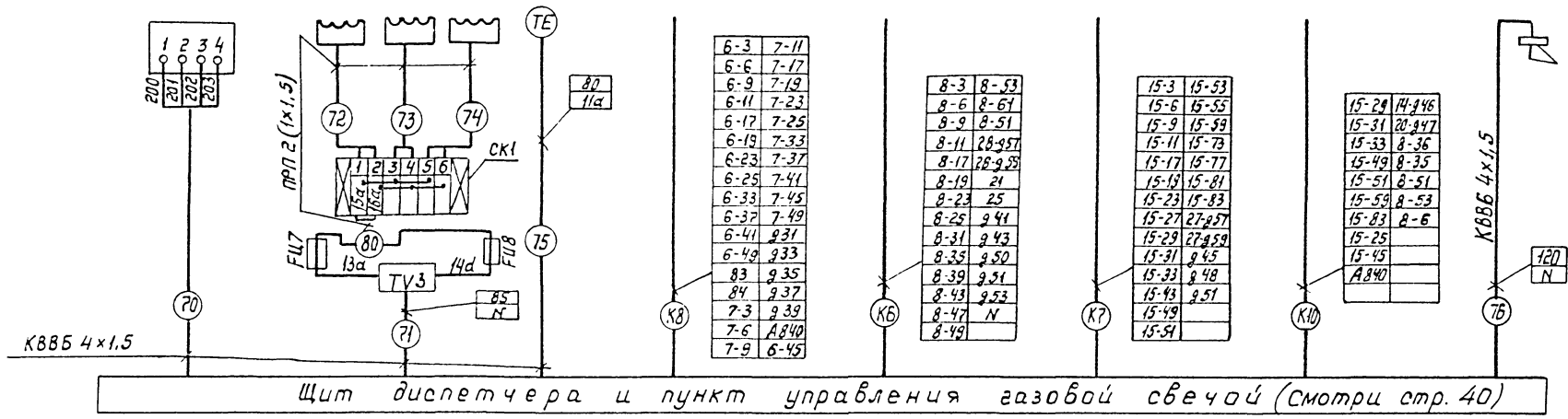
|                  |                  |                  |   |                          |        |        |
|------------------|------------------|------------------|---|--------------------------|--------|--------|
| ИП               | Суворова         | Сп. Зс           | Пункт управления газовой свечой             | Лист р                   | Лист б | Лист в |
| Инж. З. Каримова | Инж. З. Каримова | Инж. З. Каримова | Схема принципиальная аварийной сигнализации | Институт МосгазНИИпроект |        |        |

Изд. № 20478-07 38  
копировал Каримова  
формат А2

Инж. З. Каримова

| № п/п | Позиц | Наименование   | Тип        | Кол   | Примеч       |
|-------|-------|--|------------|-------|--------------|
|       |       | Кабель с медными жилами 4х жилный сеч. 1,5 мм <sup>2</sup> | КВВБ 4х1,5 | 30 м  | ГОСТ 1508-78 |
|       |       | Провод медный одножильный сеч. 1,5 мм <sup>2</sup>         | ППП        | 150 м |              |
|       | СК1   | Соединительная коробка                                     | КСК-8      | 1     |              |

|   |                                 |             |               |              |                        |                                 |  |                                 |          |
|---|---------------------------------|-------------|---------------|--------------|------------------------|---------------------------------|--|---------------------------------|----------|
| Место установки, перечень приборов и отборных устройств | Пульт управления газовой свечой | Запальник   | Бегущий огонь | Горелка маяк | Пламя-передающая труба | Шкаф 1Ш                         |  | Щит диспетчера                  |          |
|   |                                 |             |               |              |                        | Пункт управления газовой свечой |  | Пункт управления газозольдерами |          |
| Установочные чертежи                                    | УГМ 1.08.00                     | УГМ 1.10.14 |               |              | 19                     |                                 |  |                                 | По месту |
| Позиции   | 23а                             | 1с          | 2с            | 3с           | 19                     |                                 |  |                                 |          |



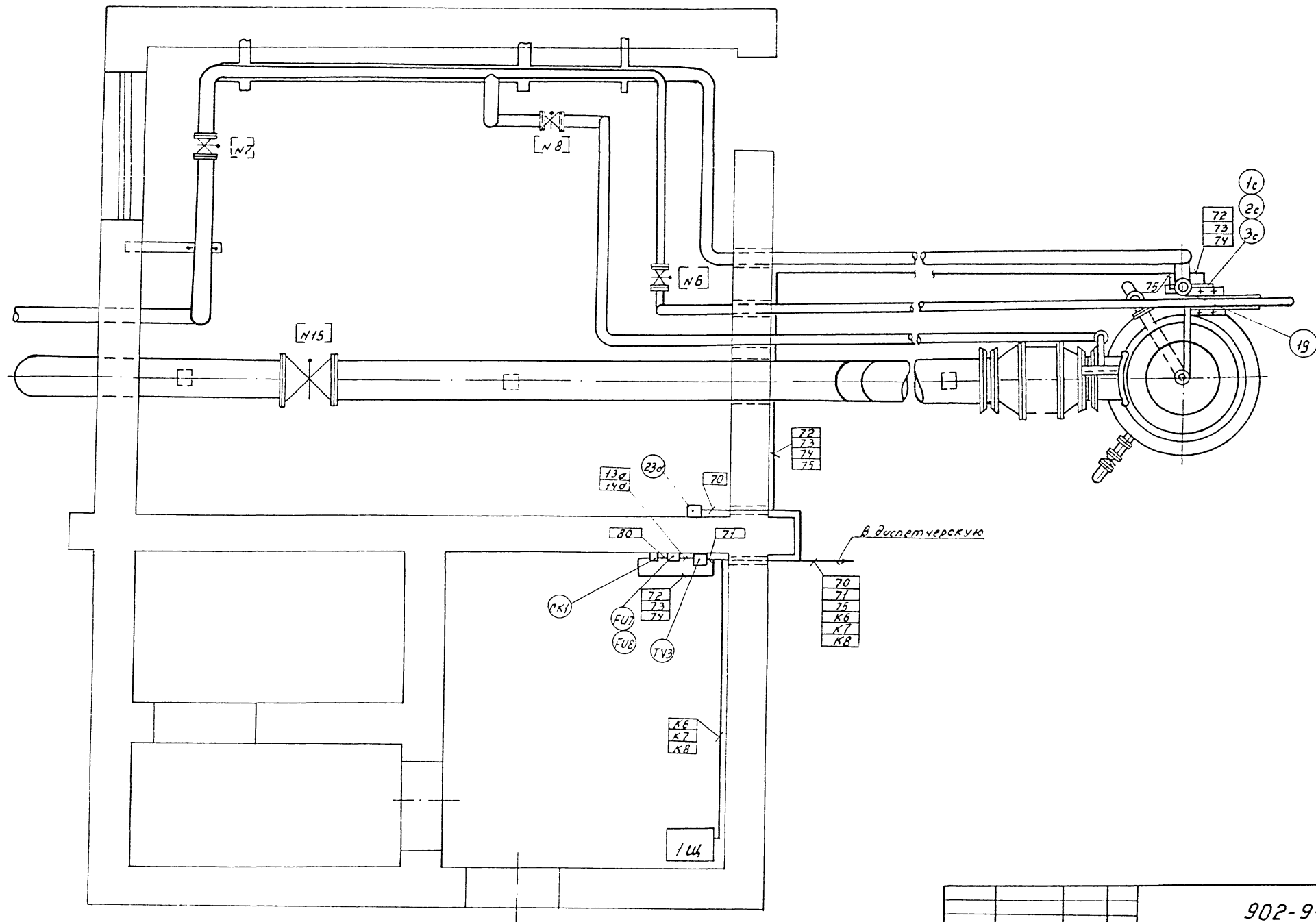
Примечание

Длины кабелей заказываются в электро-технической части проекта.

Ш.Н.В. № подл. Подпись и дата. 83ам инв. 11

|                 |              |                   |                    |                    |                  |                       |                                 |        |      |           |
|-----------------|--------------|-------------------|--------------------|--------------------|------------------|-----------------------|---------------------------------|--------|------|-----------|
| 902-9-30.85-АГС |              |                   |                    |                    |                  |                       |                                 |        |      |           |
| Прибязан:       | ГИП Суворова | Н.КОНТР. Рылдкова | Нач.отд. Замавский | Гл. спец. Сухолова | Рук. гр. Кедрава | Без. инж. Татарникова | Пункт управления газовой свечой | Стация | Лист | Листов    |
|                 |              |                   |                    |                    |                  |                       | Р                               | 7      |      |           |
| Ш.Н.В. №        |              |                   |                    |                    |                  |                       | Институт МагазНИИпроект         |        |      | Формат А2 |

Альбом 2.88



С. О. Б. А. В. С. Е. М. С. И.  
 С. В. А. П., С. У. Г.  
 Инв. № подл. Подпись в форме. Взам. инв. №

|                 |  |   |                           |      |        |
|-----------------|--|---|---------------------------|------|--------|
| 902-9-30.85-АГС |  |   |                           |      |        |
| Приказан        | Г. У. П. Суворова С. У. С.   | Пункт управления газовой свечой               | Страницы                  | Лист | Листов |
|                 | Н. контр. Рылькова   |   | Р                         | В    |        |
| Инв. №          | Нач. отд. Заславский А. С.<br>Гл. спец. Соколова С. В.<br>Рук. з.р. Кедрова Х. А.<br>вед. инж. Татарникова В. В. | Расположение оборудования и прокладка кабелей | Институт МосгазНИИпроект. |      |        |

| Лист | Наименование                                | Примечание |
|------|---|------------|
|      | Задание заводу-изготовителю на щит          |            |
| 001  | Содержание                                  | Стр. 30    |
| 002  | Спецификация щитов                          | Стр. 30    |
|      | Аппаратура поставляемая комплектно со щитом | Стр. 31    |
| 002  | Щит. Общий вид. (начало)                    | Стр. 32    |
| 002  | Щит. Общий вид (продолжение)                | Стр. 33    |
| 002  | Щит. Общий вид (окончание)                  | Стр. 34    |
| 003  | Щит. Таблица соединений (начало)            | Стр. 35    |
| 003  | Щит. Таблица соединений (продолжение)       | Стр. 36    |
| 003  | Щит. Таблица соединений (окончание)         | Стр. 37    |
| 004  | Щит. Таблица подключения (начало)           | Стр. 37    |
| 004  | Щит. Таблица подключения (продолжение)      | Стр. 38    |
| 004  | Щит. Таблица подключения (продолжение)      | Стр. 39    |
| 004  | Щит. Таблица подключения (окончание)        | Стр. 40    |

|                                 |                         |                              |
|---------------------------------|-------------------------|------------------------------|
| Привязки:                       |                         |                              |
| Инв. №                          |                         |                              |
| 902-9-30. 85-АГС-001            |                         |                              |
| Г.И.П. Суборава С.С.            | Н.контр. Рылакова С.С.  | И.контр. Рылакова С.С.       |
| Нач. отд. Исмаилов С.С.         | Гл. спец. Соколова С.С. | Рук. з.р. Кедрова С.С.       |
| Вед. инж. Катричова С.С.        |                         |                              |
| Пункт управления газовой свечой |                         | Страниц Лист Листов<br>р 1 1 |
| Содержание.                     |                         | Институт<br>МосгазНИИпроект  |

| Позиция | Наименование и техническая характеристика оборудования и материалов.<br>Завод-изготовитель (для импортного оборудования - страна, фирма) | Тип, марка оборудования.<br>Обличетное документ и номер опростого листа | Единица измерения |     | Код завода-изготовителя | Код оборудования материала | Цена единицы оборудования тыс. руб. | Количество | Норма единицы оборудования кг |
|---------|--|---|-------------------|-----|-------------------------|----------------------------|-------------------------------------|------------|-------------------------------|
|         |  |   | Наименование      | Код |                         |                            |                                     |            |                               |
| 1       | 2  | 3   | 4                 | 5   | 6                       | 7                          | 8                                   | 9          | 10                            |
|         | 1. Щиты  |   |                   |     |                         |                            |                                     |            |                               |
|         | Щит управления газовой свечой, состоящий из щита шкафового с задней дверью   | АГС-001   | шт.               | 796 |                         |                            |                                     | 1          |                               |
|         | ЩШ-3Д-Г-800х600 У.Х.Л.4 1Р30 ДСТ.36.13-76  |   |                   |     |                         |                            |                                     |            |                               |

|                          |                         |                              |
|--------------------------|-------------------------|------------------------------|
| Привязки:                |                         |                              |
| Инв. №                   |                         |                              |
| 902-9-30. 85-АГС-002     |                         |                              |
| Г.И.П. Суборава С.С.     | Н.контр. Рылакова С.С.  | И.контр. Рылакова С.С.       |
| Нач. отд. Исмаилов С.С.  | Гл. спец. Соколова С.С. | Рук. з.р. Кедрова С.С.       |
| Вед. инж. Катричова С.С. |                         |                              |
| Спецификация щитов       |                         | Страниц Лист Листов<br>р 1 3 |
|                          |                         | Институт<br>МосгазНИИпроект  |

2017-8-07 31

| Позиция   | Наименование и техническая характеристика оборудования и материалов<br>Завод-изготовитель (для импортного оборудования-страна, фирма) | Тип, марка оборудования<br>Обозначение документа и № справочного листа | Единица измерения |     | Код завода-изготовителя | Код оборудования материала | Цена единицы<br>тыс. руб. | Количество | Масса единицы оборудования<br>кг |
|---|---|--|-------------------|-----|-------------------------|----------------------------|---------------------------|------------|----------------------------------|
|   |   |  | Наименование      | Код |                         |                            |                           |            |                                  |
| 1   | 2   | 3  | 4                 | 5   | 6                       | 7                          | 8                         | 9          | 10                               |
| 2. Аппаратура, поставляемая комплектно со щитом |   |  |                   |     |                         |                            |                           |            |                                  |
|   | 1. Табло световое 2 <sup>х</sup> ламповое ~ 220В  | ТСБ  | шт                | 196 |                         |                            |                           | 22         |                                  |
|   | 2. Лампа  | У 220-10   | шт                | 196 |                         |                            |                           | 56         |                                  |
|   | 3. Арматура сигнальная, цвет красный  | АС 120 Н У2  | шт                | 196 |                         |                            |                           | 4          |                                  |
|   | 4. Арматура сигнальная, цвет зеленый  | АС 120 Н У2  | шт                | 196 |                         |                            |                           | 4          |                                  |
|   | 5. Арматура сигнальная, цвет желтый   | АС 120 Н У2  | шт                | 196 |                         |                            |                           | 4          |                                  |
|   | 6. Кнопка управления, исполнение 2, цвет красный  | КЕ 0 Н У3  | шт                | 196 |                         |                            |                           | 4          |                                  |
|   | 7. Кнопка управления, исполнение 2, цвет черный   | КЕ 0 Н У3  | шт                | 196 |                         |                            |                           | 9          |                                  |
|   | 8. Переключатель  | УП 5311-С225   | шт                | 196 |                         |                            |                           | 2          |                                  |
|   | 9. Переключатель  | УП 5312-С86  | шт                | 196 |                         |                            |                           | 2          |                                  |
|   | 10. Переключатель   | УП 53Н-С263  | шт                | 196 |                         |                            |                           | 1          |                                  |
|   | 11. Переключатель   | ПНОФ 90-   | шт                | 196 |                         |                            |                           | 1          |                                  |
|   | 12. Переключатель   | -ПНН1/П-Д42<br>ПНОФ-   | шт                | 196 |                         |                            |                           | 1          |                                  |
|   | 13. Выключатель пакетный ~ 220В, 10А  | ПВ-1-10  | шт                | 196 |                         |                            |                           | 2          |                                  |
|   | 14. Трансформатор 220/12В   | ТСТ-0,16УКП3   | шт                | 196 |                         |                            |                           | 2          |                                  |
|   | 15. Предохранитель с плавкой вставкой 4А  | ВЛ26-1   | шт                | 196 |                         |                            |                           | 4          |                                  |
|   | 16. Держатель   | ДВП4-28  | шт                | 196 |                         |                            |                           | 4          |                                  |
|   | 17. Выключатель автоматический ~ 220В, 10А<br>Ун = 1,6 А отсечка 1,3 Ун   | АБ3-М  | шт                | 196 |                         |                            |                           | 5          |                                  |
|   | 18. Розетка   | РШ-П-20-0-01<br>-10/220  | шт                | 196 |                         |                            |                           | 1          |                                  |

|          |  |  |  |
|----------|--|--|--|
| Привязан |  |  |  |
|          |  |  |  |
| Инв. №   |  |  |  |

902-9-30.85-АГС-СО2

Лист 2

| Позиция | Наименование и техническая характеристика оборудования и материалов<br>Завод-изготовитель (для импортного оборудования-страна, фирма) | Тип, марка оборудования<br>Обозначение документа и № справочного листа | Единица измерения |     | Код завода-изготовителя | Код оборудования материала | Цена единицы<br>тыс. руб. | Количество | Масса единицы оборудования<br>кг |
|---------|---|--|-------------------|-----|-------------------------|----------------------------|---------------------------|------------|----------------------------------|
|         |   |  | Наименование      | Код |                         |                            |                           |            |                                  |
| 1       | 2   | 3  | 4                 | 5   | 6                       | 7                          | 8                         | 9          | 10                               |
|         | 19. Выключатель автоматический ~ 220В, 10 А<br>Ун = 4 А отсечка 1,3 Ун  | АП50-2М  | шт                | 196 |                         |                            |                           | 1          |                                  |
|         | 20. Лампа   | Б220-230-60  | шт                | 196 |                         |                            |                           | 1          |                                  |
|         | 21. Патрон  | Е-27   | шт                | 196 |                         |                            |                           | 1          |                                  |
|         | 22. Реле времени программное ~ 220В   | 8С-43-33   | шт                | 196 |                         |                            |                           | 1          |                                  |
|         | 23. Реле с 4х, 4р. контактами, ~ 12В  | ПЗ-37-44-У3  | шт                | 196 |                         |                            |                           | 1          |                                  |
|         | 24. Реле тока ~ 220В  | РТД-12-01  | шт                | 196 |                         |                            |                           | 2          |                                  |
|         | 25. Резистор 2500 Ом  | ПЭ-25  | шт                | 196 |                         |                            |                           | 2          |                                  |
|         | 26. Блок зажимов на 10 зажимов  | БЗН-23-25  | шт                | 196 |                         |                            |                           | 12         |                                  |
|         | 27. Перемычка П   |  | шт                | 196 |                         |                            |                           | 8          |                                  |
|         | 28. Упор  |  | шт                | 196 |                         |                            |                           | 4          |                                  |
|         | 29. Рамка 66x26   | РЛМ  | шт                | 196 |                         |                            |                           | 38         |                                  |
|         | 30. Рейка РБ-600  |  | шт                | 196 |                         |                            |                           | 17         |                                  |
|         | 31. Рейка РБ-800  |  | шт                | 196 |                         |                            |                           | 2          |                                  |
|         | 32. Скоба с 600   |  | шт                | 196 |                         |                            |                           | 17         |                                  |
|         | 33. Уголок 42x25 R=430  |  | шт                | 196 |                         |                            |                           | 2          |                                  |

|          |  |  |  |
|----------|--|--|--|
| Привязан |  |  |  |
|          |  |  |  |
| Инв. №   |  |  |  |

902-9-30.85-АГС-СО2

Лист 3



| Позиция | Обозначение | Наименование  | Кол. | Примечание |
|---------|-------------|---|------|------------|
|         |             | <u>Документация</u>   |      |            |
|         | Лист №003   | Таблица соединений  |      |            |
|         | Лист №004   | Таблица подключений   |      |            |
|         |             | <u>Стандартные изделия</u>                                  |      |            |
| 1       |             | Шкаф щита<br>ЩШ-3Д-I-800x600 УХЛУ IP30<br>ОСТ 36.13-76      | 1    |            |
| 2       |             | Рейка Р6-600 ТКЗ-100-83                                     | 17   |            |
| 3       |             | Скоба С600 ТКЗ-126-83                                       | 17   |            |
| 4       |             | Уголок УП 42x25 $\rho=430$<br>ТК4-2222-74<br>Прочие изделия | 2    |            |
| 5       | HL1... HL22 | Табло световое двух-<br>ламповое ТСБ                        | 22   |            |
| 6       |             | Лампа к табло Ц220-10                                       | 44   |            |

Привязан:

|  |  |  |  |
|--|--|--|--|
|  |  |  |  |
|  |  |  |  |
|  |  |  |  |

Инв. №

902-9-30.85-АГС-002

|            |             |      |                                    |                             |      |        |
|------------|-------------|------|------------------------------------|-----------------------------|------|--------|
| ГИП        | Суворова    | С.С. | Пункт управления<br>газовой свечой | Страниц                     | Лист | Листов |
| Н.К.И.Т.Я. | Рылькова    | С.С. |                                    |                             |      |        |
| Л.Ч.О.Д.   | Заславский  | С.С. |                                    |                             |      |        |
| Л.С.П.     | Соколова    | С.С. |                                    |                             |      |        |
| Инж. гр.   | Кедрова     | С.С. |                                    |                             |      |        |
| вед. инж.  | Татарнинова | С.С. | Шит. Общий вид.                    | Институт<br>МосгазНИИпроект |      |        |

| Позиция | Обозначение     | Наименование   | Кол. | Примечание |
|---------|-----------------|--|------|------------|
| 7       | 23 <sup>б</sup> | Сигнализатор термохимический — блок питания<br>БПС-118   | 1    |            |
| 8       | 6,7,8, 15HL1    | Арматура сигнальная<br>~220В, цвет красный<br>АС 12011У2 | 4    |            |
| 9       |                 | Лампа к арматуре<br>Ц220-10                              | 12   |            |
| 10      | 6,7,8, 15HL2    | Арматура сигнальная<br>~220В, цвет зеленые<br>АС 12013У2 | 4    |            |
| 11      | 6,7,8, 15HL3    | Арматура сигнальная<br>~220В, цвет желтый<br>АС 12014У2  | 4    |            |
| 12      | 6,7,8, 15SB4... | Кнопка управления<br>исполнение 2<br>КЕ-011У3            | 12   |            |
| 13      | 6SA2, 7SA2      | Переключатель<br>УП 5311-С225                            | 2    |            |
| 14      | 8SA2, 15SA2     | Переключатель<br>УП 5312-С86                             | 2    |            |

Привязан:

|  |  |  |  |
|--|--|--|--|
|  |  |  |  |
|  |  |  |  |
|  |  |  |  |

Инв. №

902-9-30.85-АГС-002

Лист 2

| Позиция | Обозначение           | Наименование   | Кол. | Примечание |
|---------|-----------------------|--|------|------------|
| 15      | SA1                   | Переключатель<br>ПМОФ 90-11111/II-242                                    | 1    |            |
| 16      | SA2                   | Переключатель<br>ПМОВ-222 222/III-Ф61                                    | 1    |            |
| 17      | SA5                   | Переключатель<br>УП 5311-С263  | 1    |            |
| 18      | S, SA6                | Выключатель пакетный<br>~220В<br>ПВ1-10                                  | 2    |            |
| 19      | TV4, TV5              | Трансформатор 220/12В<br>мощность 160ВА<br>ОСМ1-0,16 УХЛ3                | 2    |            |
| 20      | FU5, FU6<br>FU9, FU10 | Предохранитель ВП2Б-1<br>с плавкой вставкой 4А                           | 4    |            |
| 21      |                       | Держатель ДВП4-2В  | 4    |            |
| 22      | SB3Б... SB4Д          | Выключатель автоматический на ~220В<br>$J_n=1,6А$ отсечка 1,3Jн<br>А63-М | 5    |            |

Привязан:

|  |  |  |  |
|--|--|--|--|
|  |  |  |  |
|  |  |  |  |
|  |  |  |  |

Инв. №

902-9-30.85-АГС-002

Лист 3

| Позиция | Обозначение | Наименование   | Кол.  | Примечание |
|---------|-------------|--|-------|------------|
| 23      | S35         | Выключатель автоматический на ~220В<br>$J_n=4А$ отсечка 1,3Jн<br>АП50-2М | 1     |            |
| 24      | X5          | Розетка РШ-П-20-0-0,1-<br>-10/220  | 1     |            |
| 25      | EL4         | Лампа 6220-230-60<br>патрон Е-27   | 1     |            |
| 26      | KT1         | Реле времени программное<br>~220В<br>BC-43-33                            | 1     |            |
| 27      | K29         | Реле ПЭ-37-44-У3 ~12В  | 1     |            |
| 28      | K1, K2      | Реле тока РТД-12-01  | 2     |            |
| 29      |             | Блок зажимов<br>БЗН-23-25 на 10 зажимов                                  | 12    |            |
| 30      | R1, R2      | Резистор ПЭ-25 2500 Ом   | 2     |            |
| 31      |             | Переключатель П  | 8     |            |
| 32      |             | Упор   | 4     |            |
| 33      |             | Рамка РПМ 66x26  | 38    |            |
| 34      |             | Рейка Р6-800 ТКЗ-101-83<br>Материалы                                     | 2     |            |
|         |             | Провод ПВ1 1x10 380/660<br>ГОСТ 6323-79                                  | 100 м |            |

Привязан:

|  |  |  |  |
|--|--|--|--|
|  |  |  |  |
|  |  |  |  |
|  |  |  |  |

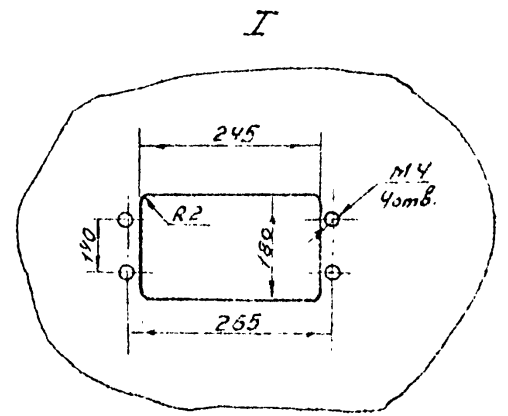
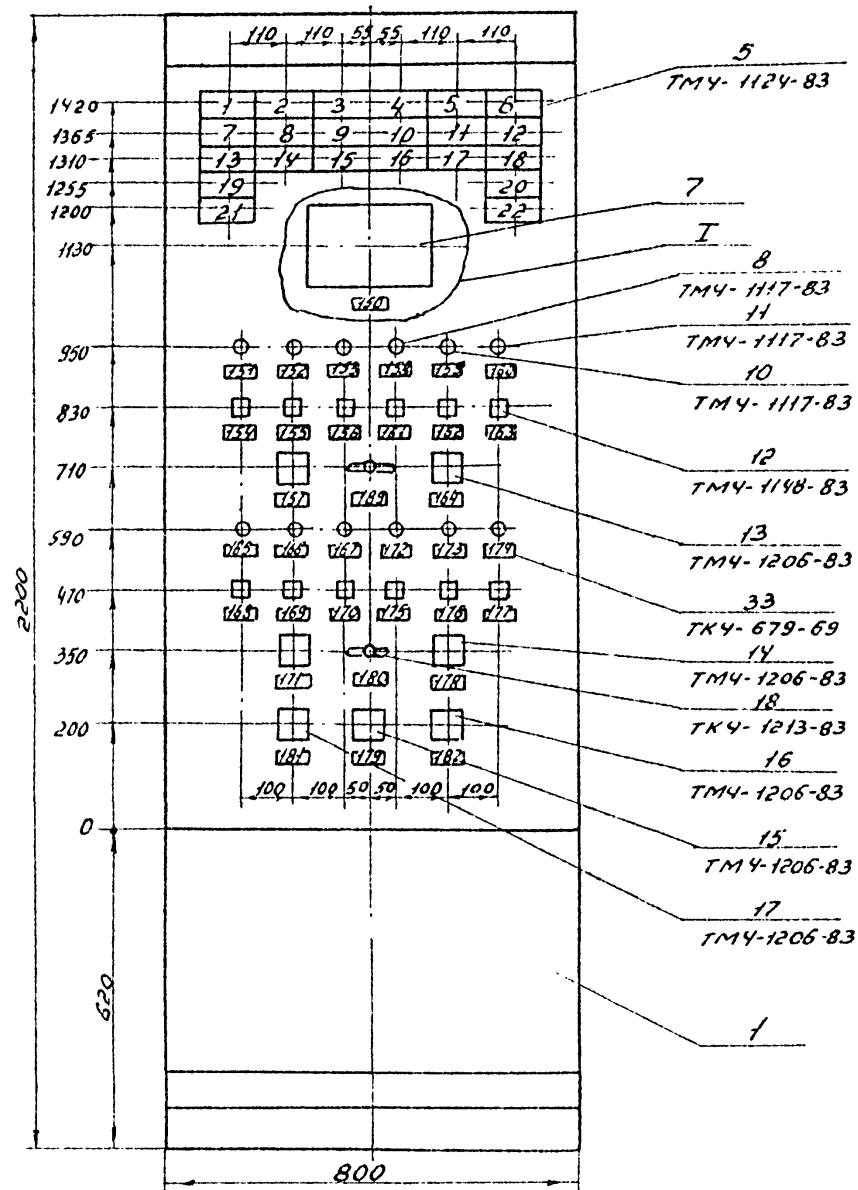
Инв. №

902-9-30.85-АГС-002

Лист 4

2017-07 33

32



Проектировщик

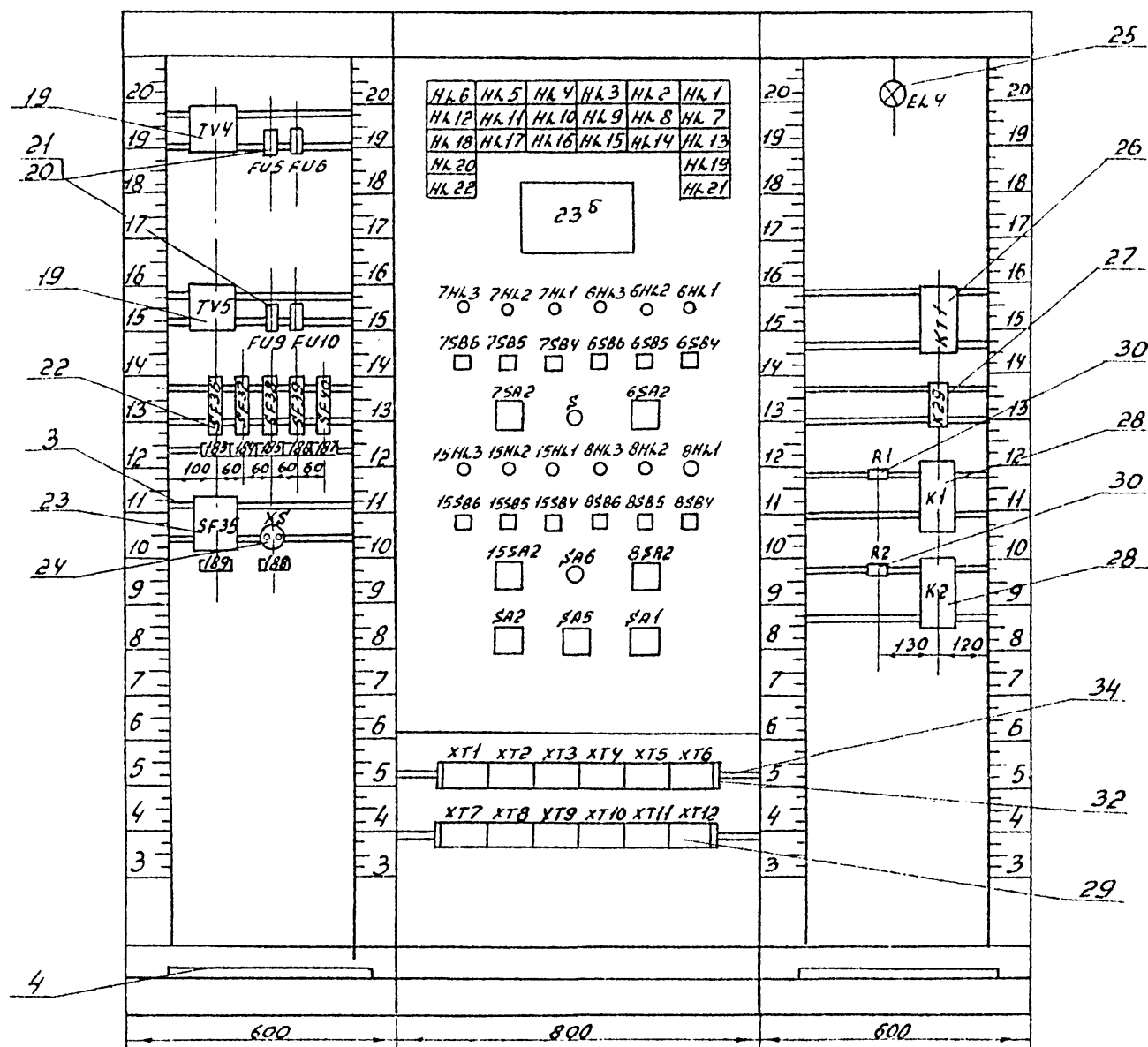
|  |  |  |  |
|--|--|--|--|
|  |  |  |  |
|  |  |  |  |
|  |  |  |  |

Инв. №

902-9-30.85-АГС-002 5

Вид на внутренние плоскости (развернуто)

Левая стенка      Передняя стенка      Правая стенка



Проектировщик

|  |  |  |  |
|--|--|--|--|
|  |  |  |  |
|  |  |  |  |
|  |  |  |  |

Инв. №

902-9-30.85-АГС-002 6

| Инв. № подл. Подпись и дата. Взам. инв. № |  |      |                     |   |      |
|---|--|------|---------------------|---|------|
| Надписи на табло и в рамках               |  |      | Продолжение таблицы |   |      |
| № надписи                                 | Текст надписи  | кол. | № надписи           | Текст надписи                             | кол. |
|   | Табло ТСБ  |      | 8                   | Задвижку №8 «маяк» заклинило              | 1    |
| 1   | Задвижка №6 на газопроводе к запальнику не открылась     | 1    | 9                   | Задвижку №15 заклинило                    | 1    |
| 2   | Задвижку №6 на газопроводе к запальнику заклинило        | 1    | 10                  | Задвижка №15 - нет напряжения             | 1    |
| 3   | Задвижка №6 на газопроводе к запальнику - нет напряжения | 1    | 11                  | Задвижка №15 не открылась                 | 1    |
| 4   | Задвижку №7 «безущий огонь» заклинило                    | 1    | 12                  | Задвижка №20 не открылась                 | 1    |
| 5   | Задвижка №7 «безущий огонь» - нет напряжения             | 1    | 13                  | Задвижка №14 не открылась                 | 1    |
| 6   | Резерв   | 1    | 14                  | Вытяжной вентилятор №14 - нет напряжения  | 1    |
| 7   | Задвижка №8 «маяк» - нет напряжения                      | 1    | 15                  | Пункт управления газовой свечей загорелся | 1    |
|   |  |      | 16                  | Вытяжной вентилятор №4 не включился       | 1    |
|   |  |      | 17                  | Газоанализатор неисправен                 | 1    |

Привязан:

|  |  |  |  |
|--|--|--|--|
|  |  |  |  |
|  |  |  |  |
|  |  |  |  |

Инв. №

902-9-30.85-АГС-002 лист 7

| Инв. № подл. Подпись и дата. Взам. инв. № |   |      |                     |  |      |
|---|---|------|---------------------|--|------|
| Надписи на табло и в рамках               |   |      | Продолжение таблицы |  |      |
| № надписи                                 | Текст надписи                                     | кол. | № надписи           | Текст надписи                              | кол. |
| 18  | Подпорный вентилятор №27 - нет напряжения         | 1    | 154                 | Остановка задвижки на свече                | 1    |
| 19  | Подпорный вентилятор №27 не включился             | 1    | 155                 | Открытие задвижки на свече                 | 1    |
| 20  | Подпорный вентилятор №28 - нет напряжения         | 1    | 156                 | Закрытие задвижки на свече                 | 1    |
| 21  | Подпорный вентилятор №28 включился                | 1    | 157                 | Выбор режима управления задвижкой на свече | 1    |
| 22  | Нет факела рамка 66x26                            | 1    | а) дистанционное    |  |      |
| 150                                       | Камера управления факельной установкой загорелась | 1    | б) автоматическое   |  |      |
| 151                                       | Задвижка на свече открыта                         | 1    | 158                 | Задвижка на запальнике открыта             | 1    |
| 152                                       | Задвижка на свече закрыта                         | 1    | 159                 | Задвижка на запальнике закрыта             | 1    |
| 153                                       | Задвижку на свече заклинило                       | 1    | 160                 | Задвижку на запальнике заклинило           | 1    |
|   |   |      | 161                 | Остановка задвижки на запальнике           | 1    |
|   |   |      | 162                 | Открытие задвижки на запальнике            | 1    |

Привязан:

|  |  |  |  |
|--|--|--|--|
|  |  |  |  |
|  |  |  |  |
|  |  |  |  |

Инв. №

902-9-30.85-АГС-002 лист 8

| Инв. № подл. Подпись и дата. Взам. инв. № |  |      |                     |  |      |
|---|--|------|---------------------|--|------|
| Надписи на табло и в рамках               |  |      | Продолжение таблицы |  |      |
| № надписи                                 | Текст надписи                                    | кол. | № надписи           | Текст надписи                              | кол. |
| 163                                       | Закрытие задвижки на запальнике                  | 1    | 172                 | Задвижка на безущем огне открыта           | 1    |
| 164                                       | Выбор режима управления задвижкой на запальнике: | 1    | 173                 | Задвижка на безущем огне закрыта           | 1    |
|   | а) дистанционное                                 |      | 174                 | Задвижку на безущем огне заклинило         | 1    |
|   | б) автоматическое                                |      | 175                 | Остановка задвижки на маяке                | 1    |
| 165                                       | Задвижка на маяке открыта                        | 1    | 176                 | Открытие задвижки на маяке                 | 1    |
| 166                                       | Задвижка на маяке закрыта                        | 1    | 177                 | Закрытие задвижки на маяке                 | 1    |
| 167                                       | Задвижку на маяке заклинило                      | 1    | 178                 | Выбор режима управления задвижкой на маяке | 1    |
| 168                                       | Остановка задвижки на маяке                      | 1    | 179                 | Выбор управления задвижкой на маяке        | 1    |
| 169                                       | Открытие задвижки на маяке                       | 1    | 180                 | Электрозажигание                           | 1    |
| 170                                       | Закрытие задвижки на маяке                       | 1    | 181                 | Опробование световой сигнализации          | 1    |
| 171                                       | Выбор режима управления задвижкой на маяке:      | 1    |                     |  |      |
|   | а) дистанционное                                 |      |                     |  |      |

Привязан:

|  |  |  |  |
|--|--|--|--|
|  |  |  |  |
|  |  |  |  |
|  |  |  |  |

Инв. №

902-9-30.85-АГС-002 лист 9

| Инв. № подл. Подпись и дата. Взам. инв. № |                                   |      |                     |               |      |
|---|-----------------------------------|------|---------------------|---------------|------|
| Надписи на табло и в рамках               |                                   |      | Продолжение таблицы |               |      |
| № надписи                                 | Текст надписи                     | кол. | № надписи           | Текст надписи | кол. |
| 182                                       | Опробование звуковой сигнализации | 1    |                     |               |      |
| 183                                       | Освещение щита ~220В              | 1    |                     |               |      |
| 184                                       | Понижающий трансформатор ~220/12В | 1    |                     |               |      |
| 185                                       | Резерв                            | 1    |                     |               |      |
| 186                                       | Схема электрозажигания            | 1    |                     |               |      |
| 187                                       | Схема аварийной сигнализации      | 1    |                     |               |      |
| 188                                       | Освещение щита ~12В               | 1    |                     |               |      |
| 189                                       | Ввод питания ~220В                | 1    |                     |               |      |

Привязан:

|  |  |  |  |
|--|--|--|--|
|  |  |  |  |
|  |  |  |  |
|  |  |  |  |

Инв. №

902-9-30.85-АГС-002 лист 10

20478-07 35

3/1

| Инв. № подл.                                   | Подпись и дата | Взам. инв. № | Проводник | Откуда идет | Куда поступает | Данные провода | Примечание |
|--|----------------|--------------|-----------|-------------|----------------|----------------|------------|
| <b>Технические требования</b>                  |                |              |           |             |                |                |            |
| Таблица соединений выполнена на основании схем |                |              |           |             |                |                |            |
| A800   | —              |              |           |             | SF35:1         | ЛВЗ-1х1,5      |            |
| A800   | SF35:1         |              |           |             | SF36:1         |                |            |
| A800   | SF36:1         |              |           |             | SF37:1         |                |            |
| A835   | SF35:2         |              |           |             | SF38:1         |                |            |
| A835   | SF38:1         |              |           |             | SF39:1         |                |            |
| A835   | SF39:1         |              |           |             | SF40:1         |                |            |
| A836   | SF36:2         |              |           |             | EL4:1          |                |            |
| A837   | SF37:2         |              |           |             | TV5:1          |                |            |
| 17а  | TV5:3          |              |           |             | FU9:1          |                |            |
| 18а  | TV5:4          |              |           |             | FU10:1         |                |            |
| 19а  | FU9:2          |              |           |             | X5:1           |                |            |
| 20а  | FU10:2         |              |           |             | X5:2           |                |            |

Привязан:

|  |  |  |  |
|--|--|--|--|
|  |  |  |  |
|  |  |  |  |
|  |  |  |  |

Инв. №

902-9-30.85-АГС-003

|           |             |   |                             |                             |      |        |
|-----------|-------------|---|-----------------------------|-----------------------------|------|--------|
| ГЦП       | Суборова    | С | Пункт управления<br>свечой  | Стандия                     | Лист | Листов |
| Н.контр.  | Рылькова    | С |                             | 1                           | 11   |        |
| Нач. отд. | Заславский  | С | Щит. Таблица<br>соединений. | Институт<br>МосгазНИИпроект |      |        |
| М.спец.   | Соколова    | С |                             |                             |      |        |
| Рук. гр.  | Кедროба     | С |                             |                             |      |        |
| Вед. инж. | Татарникова | С |                             |                             |      |        |

| Инв. № подл. | Подпись и дата        | Взам. инв. № | Проводник | Откуда идет | Куда поступает        | Данные провода | Примечание |
|--------------|-----------------------|--------------|-----------|-------------|-----------------------|----------------|------------|
| A 839        | SF39:2                |              |           |             | TV4:1                 | ЛВЗ-1х1,5      |            |
| A 839        | TV4:1                 |              |           |             | K29:53                |                |            |
| A 839        | K29:53                |              |           |             | K29:11                |                | п          |
| A 839        | K29:11                |              |           |             | K29:21                |                | п          |
| A 840        | SF40:2                |              |           |             | 23 <sup>б</sup> :ш2-1 |                |            |
| A 840        | 23 <sup>б</sup> :ш2-1 |              |           |             | SA2:5                 |                |            |
| A 840        | SA2:5                 |              |           |             | SA2:1                 |                | п          |
| A 840        | SA2:1                 |              |           |             | SA1:2                 |                |            |
| A 840        | SA1:2                 |              |           |             | SA1:10                |                | п          |
| A 840        | SA1:10                |              |           |             | K1:11                 |                |            |
| A 840        | K1:11                 |              |           |             | K1:1                  |                | п          |
| A 840        | K1:1                  |              |           |             | K2:11                 |                |            |
| A 840        | K2:11                 |              |           |             | K2:1                  |                | п          |
| A 840        | K2:1                  |              |           |             | XT11:10               |                |            |
| N            | —                     |              |           |             | SF35:3                |                |            |
| N            | SF35:3                |              |           |             | SF35:4                | п              |            |
| N            | SF35:4                |              |           |             | XT1:1                 |                |            |
| N            | XT1:1                 |              |           |             | XT1:2                 | п              |            |
| N            | XT1:2                 |              |           |             | XT1:3                 | п              |            |
| N            | XT1:3                 |              |           |             | XT1:4                 | п              |            |
| N            | XT1:4                 |              |           |             | XT1:5                 | п              |            |
| N            | XT1:5                 |              |           |             | XT1:6                 | п              |            |
| N            | XT1:2                 |              |           |             | EL4:2                 |                |            |
| N            | XT1:3                 |              |           |             | TV5:2                 |                |            |

Привязан:

|  |  |  |  |
|--|--|--|--|
|  |  |  |  |
|  |  |  |  |
|  |  |  |  |

Инв. №

902-9-30.85-АГС-003

| Инв. № подл. | Подпись и дата | Взам. инв. № | Проводник | Откуда идет | Куда поступает | Данные провода | Примечание |
|--------------|----------------|--------------|-----------|-------------|----------------|----------------|------------|
| N            | XT1:5          |              |           |             | SA4:6          | ЛВЗ-1х1,5      |            |
| N            | SA1:6          |              |           |             | SA1:14         |                | п          |
| N            | SA1:14         |              |           |             | K2:13          |                |            |
| N            | K2:13          |              |           |             | K2:19          |                | п          |
| N            | K2:19          |              |           |             | K1:13          |                |            |
| N            | K1:13          |              |           |             | K1:19          |                | п          |
| N            | XT1:6          |              |           |             | TV4:2          |                |            |
| N            | TV4:2          |              |           |             | HL22:2         |                |            |
| N            | HL22:2         |              |           |             | HL22:4         |                | п          |
| N            | HL22:4         |              |           |             | KT1:2          |                |            |
| 931          | HL1:1          |              |           |             | HL1:3          | п              |            |
| 931          | HL1:3          |              |           |             | XT3:5          |                |            |
| 933          | HL2:1          |              |           |             | HL2:3          | п              |            |
| 933          | HL2:3          |              |           |             | XT3:6          |                |            |
| 935          | HL3:1          |              |           |             | HL3:3          | п              |            |
| 935          | HL3:3          |              |           |             | XT3:7          |                |            |
| 937          | HL4:1          |              |           |             | HL4:3          | п              |            |
| 937          | HL4:3          |              |           |             | XT5:6          |                |            |
| 939          | HL5:1          |              |           |             | HL5:3          | п              |            |
| 939          | HL5:3          |              |           |             | XT5:7          |                |            |
| 941          | HL8:1          |              |           |             | HL8:3          | п              |            |
| 941          | HL8:3          |              |           |             | XT7:8          |                |            |
| 943          | HL7:1          |              |           |             | HL7:3          | п              |            |
| 943          | HL7:3          |              |           |             | XT7:9          |                |            |

Привязан:

|  |  |  |  |
|--|--|--|--|
|  |  |  |  |
|  |  |  |  |
|  |  |  |  |

Инв. №

902-9-30.85-АГС-003

| Инв. № подл. | Подпись и дата | Взам. инв. № | Проводник | Откуда идет | Куда поступает        | Данные провода | Примечание |
|--------------|----------------|--------------|-----------|-------------|-----------------------|----------------|------------|
| 945          | HL9:1          |              |           |             | HL9:3                 | ЛВЗ-1х1,5      | п          |
| 945          | HL9:3          |              |           |             | XT9:9                 |                |            |
| 947          | HL10:1         |              |           |             | HL10:3                |                | п          |
| 947          | HL10:3         |              |           |             | XT9:10                |                |            |
| 948          | HL11:1         |              |           |             | HL11:3                |                | п          |
| 948          | HL11:3         |              |           |             | XT10:1                |                |            |
| 14-946       | HL12:1         |              |           |             | HL12:3                |                | п          |
| 14-946       | HL12:3         |              |           |             | XT11:7                |                |            |
| 20-947       | HL13:1         |              |           |             | HL13:3                |                | п          |
| 20-947       | HL13:3         |              |           |             | XT11:8                |                |            |
| 950          | HL15:1         |              |           |             | HL15:3                |                | п          |
| 950          | HL15:3         |              |           |             | XT10:3                |                |            |
| 951          | HL16:1         |              |           |             | HL16:3                |                | п          |
| 951          | HL16:3         |              |           |             | XT10:4                |                |            |
| 953          | HL14:1         |              |           |             | HL14:3                |                | п          |
| 953          | HL14:3         |              |           |             | XT10:5                |                |            |
| 955          | HL17:1         |              |           |             | HL17:3                | п              |            |
| 955          | HL17:3         |              |           |             | 23 <sup>б</sup> :ш2-2 |                |            |
| 27-957       | HL18:1         |              |           |             | HL18:3                | п              |            |
| 27-957       | HL18:3         |              |           |             | XT11:1                |                |            |
| 27-959       | HL19:1         |              |           |             | HL19:3                | п              |            |
| 27-959       | HL19:3         |              |           |             | XT11:2                |                |            |
| 28-957       | HL20:1         |              |           |             | HL20:3                | п              |            |
| 28-957       | HL20:3         |              |           |             | XT11:3                |                |            |
| 28-959       | HL21:1         |              |           |             | HL21:3                | п              |            |
| 28-959       | HL21:3         |              |           |             | XT11:4                |                |            |

Привязан:

|  |  |  |  |
|--|--|--|--|
|  |  |  |  |
|  |  |  |  |
|  |  |  |  |

Инв. №

902-9-30.85-АГС-003

| Инв. № пров. | Подпись и дата | Взам. инв. № | Проводник           | Откуда идет | Куда поступает | Данные пров. | Примечание |  |
|--------------|----------------|--------------|---------------------|-------------|----------------|--------------|------------|--|
| 80           |                |              | 80                  | НЛ11:4      | НЛ12:4         | ПВ2-1x1,5    |            |  |
| 80           |                |              | 80                  | НЛ12:4      | НЛ13:4         |              |            |  |
| 80           |                |              | 80                  | НЛ13:4      | НЛ14:4         |              |            |  |
| 80           |                |              | 80                  | НЛ14:4      | НЛ15:4         |              |            |  |
| 80           |                |              | 80                  | НЛ15:4      | НЛ16:4         |              |            |  |
| 80           |                |              | 80                  | НЛ16:4      | НЛ17:4         |              |            |  |
| 80           |                |              | 80                  | НЛ17:4      | НЛ18:4         |              |            |  |
| 80           |                |              | 80                  | НЛ18:4      | НЛ19:4         |              |            |  |
| 80           |                |              | 80                  | НЛ19:4      | НЛ20:4         |              |            |  |
| 80           |                |              | 80                  | НЛ20:4      | НЛ21:4         |              |            |  |
| 80           |                |              | 80                  | НЛ21:4      | СА1:12         |              | п          |  |
| 80           |                |              | 80                  | СА1:12      | СА1:15         |              |            |  |
| 90           |                |              | 90                  | НЛ11:2      | НЛ12:2         |              |            |  |
| 90           |                |              | 90                  | НЛ12:2      | НЛ13:2         |              |            |  |
| 90           |                |              | 90                  | НЛ13:2      | НЛ14:2         |              |            |  |
| 90           |                |              | 90                  | НЛ14:2      | НЛ15:2         |              |            |  |
| 90           |                |              | 90                  | НЛ15:2      | НЛ16:2         |              |            |  |
| 90           |                |              | 90                  | НЛ16:2      | НЛ17:2         |              |            |  |
| 90           |                |              | 90                  | НЛ17:2      | НЛ18:2         |              |            |  |
| 90           |                |              | 90                  | НЛ18:2      | НЛ19:2         |              |            |  |
| 90           |                |              | 90                  | НЛ19:2      | НЛ20:2         |              |            |  |
| 90           |                |              | 90                  | НЛ20:2      | НЛ21:2         |              |            |  |
| 90           |                |              | 90                  | НЛ21:2      | СА1:11         |              |            |  |
| 90           |                |              | 90                  | СА1:11      | СА1:16         |              | п          |  |
| 100          |                |              | 100                 | НЛ1:4       | НЛ2:4          |              |            |  |
|              |                |              | Привязан:           |             |                |              |            |  |
|              |                |              | Инв. №              |             |                |              | Лист       |  |
|              |                |              | 902-9-30.85-АГС-003 |             |                |              | 5          |  |

| Инв. № пров. | Подпись и дата | Взам. инв. № | Проводник           | Откуда идет | Куда поступает | Данные пров. | Примечание |  |
|--------------|----------------|--------------|---------------------|-------------|----------------|--------------|------------|--|
| 100          |                |              | 100                 | НЛ2:4       | НЛ3:4          | ПВ2-1x1,5    |            |  |
| 100          |                |              | 100                 | НЛ3:4       | НЛ4:4          |              |            |  |
| 100          |                |              | 100                 | НЛ4:4       | НЛ5:4          |              |            |  |
| 100          |                |              | 100                 | НЛ5:4       | НЛ6:4          |              |            |  |
| 100          |                |              | 100                 | НЛ6:4       | НЛ7:4          |              |            |  |
| 100          |                |              | 100                 | НЛ7:4       | НЛ8:4          |              |            |  |
| 100          |                |              | 100                 | НЛ8:4       | НЛ9:4          |              |            |  |
| 100          |                |              | 100                 | НЛ9:4       | НЛ10:4         |              |            |  |
| 100          |                |              | 100                 | НЛ10:4      | СА1:4          |              |            |  |
| 100          |                |              | 100                 | СА1:4       | СА1:7          |              | п          |  |
| 110          |                |              | 110                 | НЛ1:2       | НЛ2:2          |              |            |  |
| 110          |                |              | 110                 | НЛ2:2       | НЛ3:2          |              |            |  |
| 110          |                |              | 110                 | НЛ3:2       | НЛ4:2          |              |            |  |
| 110          |                |              | 110                 | НЛ4:2       | НЛ5:2          |              |            |  |
| 110          |                |              | 110                 | НЛ5:2       | НЛ6:2          |              |            |  |
| 110          |                |              | 110                 | НЛ6:2       | НЛ7:2          |              |            |  |
| 110          |                |              | 110                 | НЛ7:2       | НЛ8:2          |              |            |  |
| 110          |                |              | 110                 | НЛ8:2       | НЛ9:2          |              |            |  |
| 110          |                |              | 110                 | НЛ9:2       | НЛ10:2         |              |            |  |
| 110          |                |              | 110                 | НЛ10:2      | СА1:3          |              |            |  |
| 110          |                |              | 110                 | СА1:3       | СА1:8          |              | п          |  |
| 101          |                |              | 101                 | СА1:1       | СА1:5          |              | п          |  |
| 101          |                |              | 101                 | СА1:5       | Р1:2           |              |            |  |
| 101          |                |              | 101                 | Р1:2        | К1:21          |              |            |  |
|              |                |              | Привязан:           |             |                |              |            |  |
|              |                |              | Инв. №              |             |                |              | Лист       |  |
|              |                |              | 902-9-30.85-АГС-003 |             |                |              | 6          |  |

| Инв. № пров. | Подпись и дата | Взам. инв. № | Проводник           | Откуда идет | Куда поступает | Данные пров. | Примечание |  |
|--------------|----------------|--------------|---------------------|-------------|----------------|--------------|------------|--|
| 102          |                |              | 102                 | СА2:7       | Р1:1           | ПВ2-1x1,5    |            |  |
| 103          |                |              | 103                 | СА2:3       | К1:15          |              |            |  |
| 104          |                |              | 104                 | СА2:6       | К1:17          |              |            |  |
| 105          |                |              | 105                 | СА1:9       | СА1:13         |              | п          |  |
| 105          |                |              | 105                 | СА1:13      | Р2:2           |              |            |  |
| 105          |                |              | 105                 | Р2:2        | К2:21          |              |            |  |
| 106          |                |              | 106                 | СА2:3       | Р2:1           |              |            |  |
| 107          |                |              | 107                 | СА2:4       | К2:15          |              |            |  |
| 108          |                |              | 108                 | СА2:2       | К2:17          |              |            |  |
| 120          |                |              | 120                 | К1:3        | К2:3           |              |            |  |
| 120          |                |              | 120                 | К2:3        | ХТ1:8          |              |            |  |
| 90           |                |              | 90                  | ТВ4:3       | ФУ5:1          |              |            |  |
| 100          |                |              | 100                 | ТВ4:4       | ФУ6:1          |              |            |  |
| 110          |                |              | 110                 | ФУ5:2       | ХТ1:10         |              |            |  |
| 120          |                |              | 120                 | ФУ6:2       | К29:В          |              |            |  |
| 80           |                |              | 80                  | К29:А       | ХТ1:9          |              |            |  |
| 81           |                |              | 81                  | КТ1:1       | К29:54         |              |            |  |
| 82           |                |              | 82                  | К29:12      | НЛ22:1         |              |            |  |
| 82           |                |              | 82                  | НЛ22:1      | НЛ22:3         |              | п          |  |
| 83           |                |              | 83                  | К29:22      | СА6:1          |              |            |  |
| 83           |                |              | 83                  | СА6:1       | ХТ3:9          |              |            |  |
| 84           |                |              | 84                  | СА5:1       | ХТ3:10         |              |            |  |
| 85           |                |              | 85                  | СА5:2       | СА5:4          |              | п          |  |
| 85           |                |              | 85                  | СА5:4       | ХТ1:7          |              |            |  |
| 86           |                |              | 86                  | СА6:2       | СА5:3          |              |            |  |
|              |                |              | Привязан:           |             |                |              |            |  |
|              |                |              | Инв. №              |             |                |              | Лист       |  |
|              |                |              | 902-9-30.85-АГС-003 |             |                |              | 7          |  |

| Инв. № пров. | Подпись и дата | Взам. инв. № | Проводник           | Откуда идет | Куда поступает | Данные пров. | Примечание |  |
|--------------|----------------|--------------|---------------------|-------------|----------------|--------------|------------|--|
| 6-17         |                |              | 6-17                | 6СА6:1      | ХТ2:1          | ПВ2-1x1,5    |            |  |
| 6-19         |                |              | 6-19                | 6СА6:2      | ХТ2:2          |              |            |  |
| 6-23         |                |              | 6-23                | 6СА2:1      | ХТ2:3          |              |            |  |
| 6-9          |                |              | 6-9                 | 6СВ4:3      | 6СА2:1         |              |            |  |
| 6-9          |                |              | 6-9                 | 6СА2:1      | ХТ2:4          |              |            |  |
| 6-3          |                |              | 6-3                 | 6СВ4:4      | ХТ2:5          |              |            |  |
| 6-25         |                |              | 6-25                | 6СА2:2      | ХТ2:6          |              |            |  |
| 6-11         |                |              | 6-11                | 6СВ5:3      | 6СА2:3         |              |            |  |
| 6-11         |                |              | 6-11                | 6СА2:3      | ХТ2:7          |              |            |  |
| 6-6          |                |              | 6-6                 | 6СВ5:4      | ХТ2:8          |              |            |  |
| 6-33         |                |              | 6-33                | 6СА2:II     | ХТ2:9          |              |            |  |
| 6-35         |                |              | 6-35                | 6СА2:4      | КТ1:3          |              |            |  |
| 6-37         |                |              | 6-37                | КТ1:4       | ХТ3:4          |              |            |  |
| 6-41         |                |              | 6-41                | 6НЛ3:1      | ХТ3:1          |              |            |  |
| 6-45         |                |              | 6-45                | 6НЛ2:1      | ХТ3:2          |              |            |  |
| 6-49         |                |              | 6-49                | 6НЛ1:1      | ХТ3:3          |              |            |  |
| Н            |                |              | Н                   | 6НЛ3:2      | 6НЛ2:2         |              |            |  |
| Н            |                |              | Н                   | 6НЛ2:2      | 6НЛ1:2         |              |            |  |
| Н            |                |              | Н                   | 6НЛ1:2      | 6НЛ1:2         |              |            |  |
| 7-17         |                |              | 7-17                | 7СА6:1      | ХТ4:1          |              |            |  |
| 7-19         |                |              | 7-19                | 7СА6:2      | ХТ4:2          |              |            |  |
| 7-23         |                |              | 7-23                | 7СА2:1      | ХТ4:3          |              |            |  |
| 7-9          |                |              | 7-9                 | 7СВ4:3      | 7СА2:1         |              |            |  |
| 7-9          |                |              | 7-9                 | 7СА2:1      | ХТ4:4          |              |            |  |
|              |                |              | Привязан:           |             |                |              |            |  |
|              |                |              | Инв. №              |             |                |              | Лист       |  |
|              |                |              | 902-9-30.85-АГС-003 |             |                |              | 8          |  |

20478-07 37

| Уч. № подл.         | Подпись и дата | Взам. инв. №   |                |            |
|---------------------|----------------|----------------|----------------|------------|
| Проводник           | Откуда идет    | Куда поступает | Данные провода | Примечание |
| 7-3                 | 7SB4:4         |                |                |            |
| 7-25                | 7SA2:2         | XT4:5          |                |            |
| 7-11                | 7SB5:3         | XT4:6          |                |            |
| 7-11                | 7SA2:3         | 7SA2:3         |                |            |
| 7-6                 | 7SB5:4         | XT4:7          |                |            |
| 7-33                | 7SA2:II        | XT4:8          |                |            |
| 7-35                | 7SA2:4         | XT4:9          |                |            |
| 7-37                | KT1:7          | KT1:6          |                |            |
| 7-41                | 7HL3:1         | XT5:4          |                |            |
| 7-45                | 7HL2:1         | XT5:1          |                |            |
| 7-49                | 7HL1:1         | XT5:2          |                |            |
| N                   | 7HL1:2         | XT5:3          |                |            |
| N                   | 7HL2:2         | 7HL2:2         |                |            |
| N                   | 7HL3:2         | 7HL3:2         |                |            |
| N                   | 7HL3:2         | 6HL3:2         |                |            |
| 8-17                | 8SB6:1         | XT6:1          |                |            |
| 8-19                | 8SB6:2         | XT6:2          |                |            |
| 8-23                | 8SA2:I         | XT6:3          |                |            |
| 8-9                 | 8SB4:3         | 8SA2:1         |                |            |
| 8-9                 | 8SA2:1         | XT6:4          |                |            |
| 8-3                 | 8SB4:4         | XT6:5          |                |            |
| 8-25                | 8SA2:2         | XT6:6          |                |            |
| 8-11                | 8SB5:3         | 8SA2:3         |                |            |
| 8-11                | 8SA2:3         | XT6:7          |                |            |
| 8-6                 | 8SB5:4         | XT6:8          |                |            |
| 8-31                | 8SA2:II        | XT6:9          |                |            |
| Привязан            |                |                |                |            |
| Уч. №               |                |                |                |            |
| 902-9-30.85-АГС-003 |                |                |                | лист 9     |

Листом 2.88

| Уч. № подл.         | Подпись и дата | Взам. инв. №   |                |            |
|---------------------|----------------|----------------|----------------|------------|
| Проводник           | Откуда идет    | Куда поступает | Данные провода | Примечание |
| 8-35                | 8SA2:4         | XT6:10         |                |            |
| 8-39                | 8HL3:1         | XT7:1          |                |            |
| 8-43                | 8HL2:1         | XT7:2          |                |            |
| 8-47                | 8HL1:1         | XT7:3          |                |            |
| 8-49                | 8SA2:6         | XT7:4          |                |            |
| 8-51                | KT1:13         | 8SA2:III       |                |            |
| 8-51                | 8SA2:III       | XT7:5          |                |            |
| 8-61                | KT1:14         | XT7:6          |                |            |
| N                   | 8HL1:2         | 8HL2:2         |                |            |
| N                   | 8HL2:2         | 8HL3:2         |                |            |
| N                   | 8HL3:2         | 15HL1:2        |                |            |
| 15-17               | 15SB6:1        | XT8:1          |                |            |
| 15-19               | 15SB6:2        | XT8:2          |                |            |
| 15-23               | 15SA2:I        | XT8:3          |                |            |
| 15-9                | 15SB4:3        | 15SA2:1        |                |            |
| 15-9                | 15SA2:1        | XT8:4          |                |            |
| 15-3                | 15SB4:4        | XT8:5          |                |            |
| 15-25               | 15SA2:2        | XT8:6          |                |            |
| 15-11               | 15SB5:3        | 15SA2:5        |                |            |
| 15-11               | 15SA2:5        | XT8:7          |                |            |
| 15-6                | 15SB5:4        | XT8:8          |                |            |
| 15-31               | 15SA2:II       | XT8:9          |                |            |
| 15-27               | 15SA2:4        | XT9:8          |                |            |
| 15-43               | 15SA2:III      | XT8:10         |                |            |
| 15-45               | 15SA2:6        | XT9:1          |                |            |
| Привязан            |                |                |                |            |
| Уч. №               |                |                |                |            |
| 902-9-30.85-АГС-003 |                |                |                | лист 10    |

| Уч. № подл.         | Подпись и дата        | Взам. инв. №   |                |            |
|---------------------|-----------------------|----------------|----------------|------------|
| Проводник           | Откуда идет           | Куда поступает | Данные провода | Примечание |
| 15-53               | 15SA2:IV              | XT9:2          |                |            |
| 15-55               | 15SA2:8               | XT9:3          |                |            |
| 15-73               | 15HL3:1               | XT9:4          |                |            |
| 15-77               | 15HL2:1               | XT9:5          |                |            |
| 15-81               | 15HL1:1               | XT9:6          |                |            |
| N                   | 15HL1:2               | 15HL2:2        |                |            |
| N                   | 15HL2:2               | 15HL3:2        |                |            |
| N                   | 15HL3:2               | XT1:6          |                |            |
| 21                  | 23 <sup>б</sup> :W2-3 | S:1            |                |            |
| 21                  | S:1                   | XT10:7         |                |            |
| 23                  | 23 <sup>б</sup> :W1-1 | S:2            |                |            |
| 25                  | 23 <sup>б</sup> :W2-4 | XT10:8         |                |            |
| N                   | 23 <sup>б</sup> :W1-2 | XT10:9         |                |            |
| Привязан            |                       |                |                |            |
| Уч. №               |                       |                |                |            |
| 902-9-30.85-АГС-003 |                       |                |                | лист 11    |

| Уч. № подл.                                     | Подпись и дата | Взам. инв. №   |       |           |                     |       |                |       |           |
|---|----------------|----------------|-------|-----------|---------------------|-------|----------------|-------|-----------|
| Проводник                                       | Вывод          | Вид кон. точки | Вывод | Проводник | Проводник           | Вывод | Вид кон. точки | Вывод | Проводник |
| Технические требования                          |                |                |       |           |                     |       |                |       |           |
| Таблица подключения выполнена на основании схем |                |                |       |           |                     |       |                |       |           |
| Левая стенка                                    |                |                |       |           |                     |       |                |       |           |
| TV4   |                |                |       |           |                     |       |                |       |           |
| A839  | 1              |                | 2     | N         |                     |       |                |       |           |
| 9a  | 3              |                | 4     | 10a       | x A800              | 1     |                | 2     | A836      |
| FU5   |                |                |       |           |                     |       |                |       |           |
| 9a  | 1              |                | 2     | 11a       | A800                | 1     |                | 2     | A837      |
| FU6   |                |                |       |           |                     |       |                |       |           |
| 10a   | 1              |                | 2     | 12a       | x A835              | 1     |                | 2     | A838      |
| TV5   |                |                |       |           |                     |       |                |       |           |
| A837  | 1              |                | 2     | N         | x A835              | 1     |                | 2     | A839      |
| 17a   | 3              |                | 4     | 18a       |                     |       |                |       |           |
| FU9   |                |                |       |           |                     |       |                |       |           |
| 17a   | 1              |                | 2     | 19a       | A835                | 1     |                | 2     | A840      |
| Привязан  |                |                |       |           |                     |       |                |       |           |
| Уч. №   |                |                |       |           |                     |       |                |       |           |
| 902-9-30.85-АГС-                                |                |                |       |           |                     |       |                |       |           |
| ГУП Сурово                                      |                |                |       |           | Пункт управления    |       |                |       |           |
| И.К.М.Р. Рыльков                                |                |                |       |           | защитной схемой     |       |                |       |           |
| М.С.О.З. Захаров                                |                |                |       |           | Р                   |       |                |       |           |
| И.С.С.В.С. Селевко                              |                |                |       |           | 1                   |       |                |       |           |
| С.К.С.В.В. Костов                               |                |                |       |           | 10                  |       |                |       |           |
| С.К.С.В.В. Костов                               |                |                |       |           | Институт            |       |                |       |           |
| В.К.С.В.В. Костов                               |                |                |       |           | МосгосНИИПроект     |       |                |       |           |
| В.К.С.В.В. Костов                               |                |                |       |           | Таблица подключения |       |                |       |           |

20478-07 38

37



| Инв. № подл.    |       | Подпись и дата |       | Взят. инв. № |          |               |       |           |
|-----------------|-------|----------------|-------|--------------|----------|---------------|-------|-----------|
| Проводник       | Вывод | Вид кон-такта  | Вывод | Проводник    | Вывод    | Вид кон-такта | Вывод | Проводник |
|                 |       | SF35           |       |              |          | HL1           |       |           |
| x A 800         | 1     |                | 2     | A 835        | 231      | n 1           | 2     | 110       |
| x N             | 3 n   |                | n 4   | N            | x 231    | n 3           | 4     | 100       |
|                 |       | XS             |       |              |          | HL12          |       |           |
|                 |       |                |       | 14-246       | 14-246   | n 1           | 2     | 90 x      |
| 19a             | 1     |                | 2     | 20a          | x 14-246 | n 3           | 4     | 80 x      |
|                 |       |                |       |              |          | HL11          |       |           |
| Передняя стенка |       |                |       |              | 248      | n 1           | 2     | 90        |
|                 |       |                |       |              | x 248    | n 3           | 4     | 80        |
|                 |       | HL6            |       |              |          | HL10          |       |           |
|                 | 1     |                | 2     | 110 x        | 247      | n 1           | 2     | 110 x     |
| резерв          | 3     |                | 4     | 100 x        | x 247    | n 3           | 4     | 100 x     |
|                 |       | HL5            |       |              |          | HL9           |       |           |
| 239             | 1 n   |                | 2     | 110 x        | 245      | n 1           | 2     | 110 x     |
| x 239           | 3 n   |                | 4     | 100 x        | x 245    | n 3           | 4     | 100 x     |
|                 |       | HL4            |       |              |          | HL2           |       |           |
| 237             | 1 n   |                | 2     | 110 x        | 241      | n 1           | 2     | 110 x     |
| x 237           | 3 n   |                | 4     | 100 x        | x 241    | n 3           | 4     | 100 x     |
|                 |       | HL3            |       |              |          | HL7           |       |           |
| 235             | 1 n   |                | 2     | 110 x        | 243      | n 1           | 2     | 110 x     |
| x 235           | 3 n   |                | 4     | 100 x        | x 243    | n 3           | 4     | 100 x     |
|                 |       | HL2            |       |              |          | HL18          |       |           |
| 233             | 1 n   |                | 2     | 110 x        | 27-257   | n 1           | 2     | 90 x      |
| x 233           | 3 n   |                | 4     | 100 x        | x 27-257 | n 3           | 4     | 80 x      |

Привязан  
 Инв. №  
 902-9-30.85-АГС-004 Лист 2

Альбом 2.88

| Инв. № подл. |       | Подпись и дата |       | Взят. инв. № |          |               |       |           |
|--------------|-------|----------------|-------|--------------|----------|---------------|-------|-----------|
| Проводник    | Вывод | Вид кон-такта  | Вывод | Проводник    | Вывод    | Вид кон-такта | Вывод | Проводник |
|              |       | HL17           |       |              |          | HL21          |       |           |
| 255          | 1 n   |                | 2     | 90 x         | 28-259   | 1 n           | 2     | 90 x      |
| x 255        | 3 n   |                | 4     | 80 x         | x 28-259 | 3 n           | 4     | 80 x      |
|              |       | HL16           |       |              |          | 236           |       |           |
| 251          | 1 n   |                | 2     | 90 x         |          |               |       |           |
| x 251        | 3 n   |                | 4     | 80 x         | 23       | ш1-1          | ш1-2  | N         |
|              |       | HL15           |       |              |          | HL15          |       |           |
| 250          | 1 n   |                | 2     | 90 x         | A840     | ш2-1          | ш2-2  | 255       |
| x 250        | 3 n   |                | 4     | 80 x         | 21       | ш2-3          | ш2-4  | 25        |
|              |       | HL14           |       |              |          | 200           | ш3-1  | ш3-2      |
| 253          | 1 n   |                | 2     | 90 x         | 202      | ш3-3          | ш3-4  | 203       |
| x 253        | 3 n   |                | 4     | 80 x         |          |               |       |           |
|              |       | HL13           |       |              |          | 7HL3          |       |           |
| 20-247       | 1 n   |                | 2     | 90 x         | 7-41     | 1             | 2     | N         |
| x 20-247     | 3 n   |                | 4     | 80 x         |          |               |       |           |
|              |       | HL20           |       |              |          | 7HL2          |       |           |
| 28-257       | 1 n   |                | 2     | 90 x         | 7-45     | 1             | 2     | N x       |
| x 28-257     | 3 n   |                | 4     | 80 x         |          |               |       |           |
|              |       | HL19           |       |              |          | 7HL1          |       |           |
| 27-259       | 1 n   |                | 2     | 90 x         | 7-49     | 1             | 2     | N         |
| x 27-259     | 3 n   |                | 4     | 80 x         |          |               |       |           |
|              |       | HL22           |       |              |          | 6HL3          |       |           |
| 82           | 1 n   |                | 2     | N            | 6-41     | 1             | 2     | N x       |
| x 82         | 3 n   |                | 4     | N            |          |               |       |           |

Привязан  
 Инв. №  
 902-9-30.85-АГС-004 Лист 3

| Инв. № подл. |       | Подпись и дата |       | Взят. инв. № |        |               |       |           |
|--------------|-------|----------------|-------|--------------|--------|---------------|-------|-----------|
| Проводник    | Вывод | Вид кон-такта  | Вывод | Проводник    | Вывод  | Вид кон-такта | Вывод | Проводник |
|              |       | 6HL2           |       |              |        | 6SB5          |       |           |
| 6-45         | 1     |                | 2     | N x          |        | 1 p 2         |       |           |
|              |       | 6HL1           |       |              | 6-11   | 3 3 4         | 6-6   |           |
| 6-49         | 1     |                | 2     | N x          |        | 6SB4          |       |           |
|              |       | 7SB6           |       |              |        | 1 p 2         |       |           |
| 7-17         | 1 p 2 |                | 3 3 4 | 7-19         | 6-9    | 3 3 4         | 6-3   |           |
|              |       | 7SB5           |       |              |        | 7SB2          |       |           |
|              |       | 1 p 2          |       |              | x 7-9  | I             | 7-23  |           |
| 7-11         | 3 3 4 |                | 4     | 7-6          | x 7-11 | II            | 7-25  |           |
|              |       | 7SB4           |       |              |        | 5             | 7-33  |           |
| 7-9          | 3 3 4 |                | 4     | 7-3          | x 21   | 1             | 2     | 23        |
|              |       | 6SB5           |       |              |        | 6SA2          |       |           |
| 6-17         | 1 p 2 |                | 3 3 4 | 6-19         | x 6-9  | I             | 6-23  |           |
|              |       |                |       |              | x 6-11 | II            | 6-25  |           |
|              |       |                |       |              |        | 3             | 4     | 6-35      |

Привязан  
 Инв. №  
 902-9-30.85-АГС-004 Лист 4

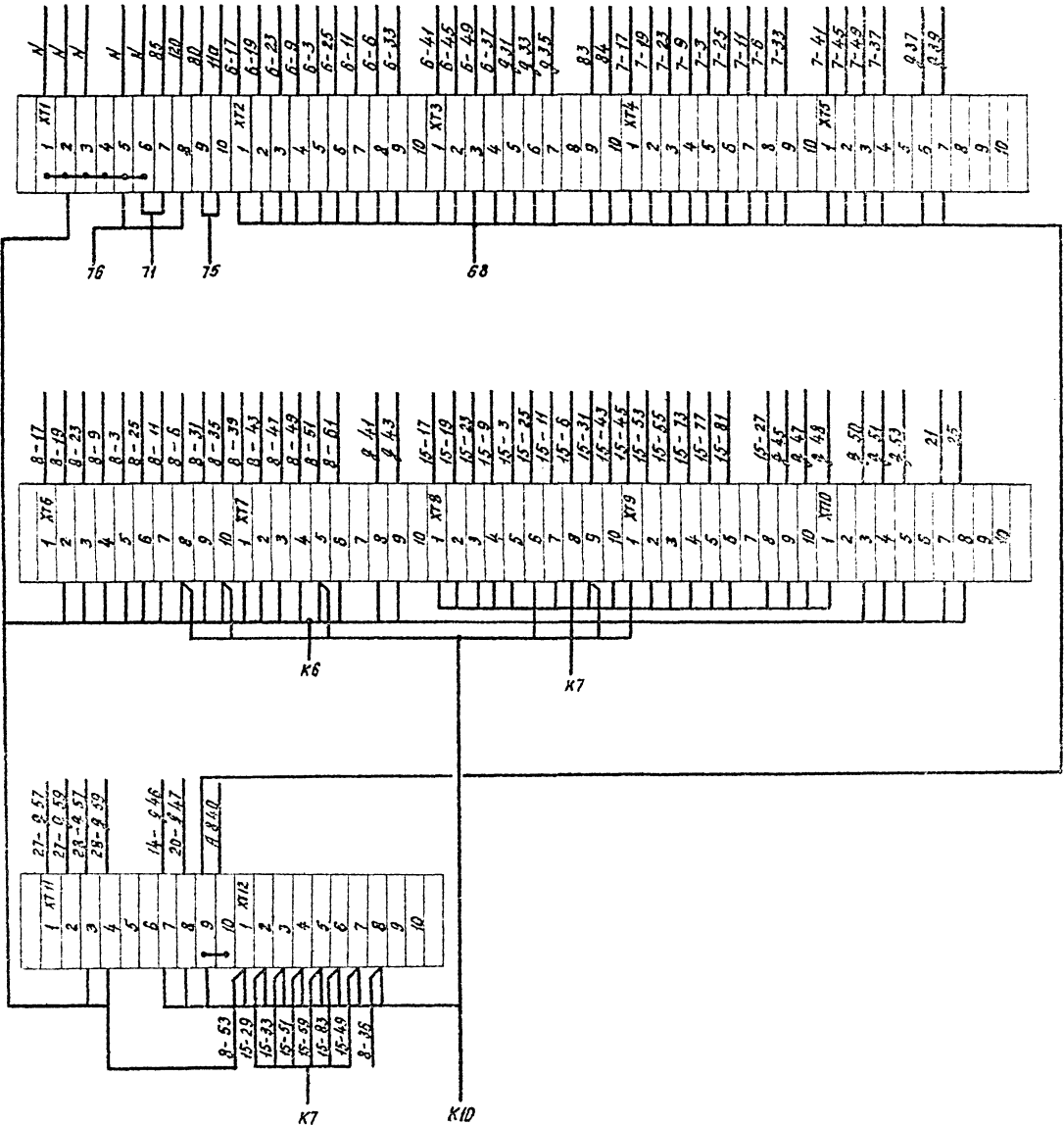
| Инв. № подл. |       | Подпись и дата |       | Взят. инв. № |         |               |       |           |
|--------------|-------|----------------|-------|--------------|---------|---------------|-------|-----------|
| Проводник    | Вывод | Вид кон-такта  | Вывод | Проводник    | Вывод   | Вид кон-такта | Вывод | Проводник |
|              |       | 15 HL3         |       |              |         | 15 SB5        |       |           |
| 15-73        | 1     |                | 2     | N x          | 15-11   | 3 3 4         | 15-6  |           |
|              |       | 15 HL2         |       |              |         | 15 SB4        |       |           |
| 15-77        | 1     |                | 2     | N x          |         | 1 p 2         |       |           |
|              |       | 15 HL1         |       |              | 15-9    | 3 3 4         | 15-3  |           |
| 15-81        | 1     |                | 2     | N x          |         | 8 SB6         |       |           |
|              |       | 8 HL3          |       |              | 8-17    | 1 p 2         | 8-19  |           |
| 8-39         | 1     |                | 2     | N x          |         | 3 3 4         |       |           |
|              |       | 8 HL2          |       |              |         | 8 SB5         |       |           |
| 8-43         | 1     |                | 2     | N x          |         | 1 p 2         |       |           |
|              |       | 8 HL1          |       |              |         | 8 SB5         |       |           |
| 8-47         | 1     |                | 2     | N x          | 8-9     | 3 3 4         | 8-3   |           |
|              |       | 15 SB6         |       |              |         | 15 SB2        |       |           |
| 15-17        | 1 p 2 |                | 3 3 4 | 15-19        |         | I             | 15-23 |           |
|              |       | 15 SB5         |       |              | x 15-9  | 1             | 2     | 15-25     |
|              |       |                |       |              |         | II            | 15-31 |           |
|              |       |                |       |              |         | 3             | 4     | 15-27     |
|              |       |                |       |              | x 15-11 | 5             | 6     | 15-45     |

Привязан  
 Инв. №  
 902-9-30.85-АГС-004 Лист 5

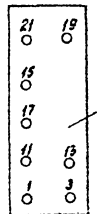
20478-07 39



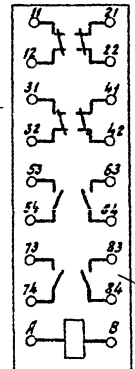




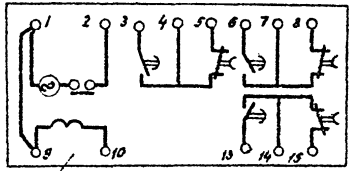
ноз. 28  
K1, K2



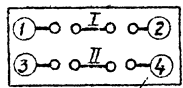
ноз. 27  
K29



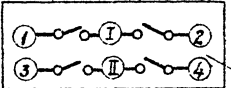
ноз. 26  
KT1



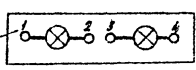
ноз. 17  
SA3



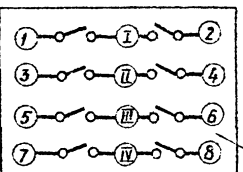
ноз. 13  
6,7 SA2



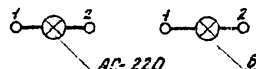
ноз. 5  
HL1... HL22



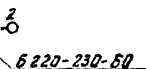
ноз. 14  
8, 15, SA2



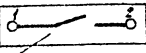
ноз. 8, 10, 11  
6, 7, 8, 15 HL1... HL3



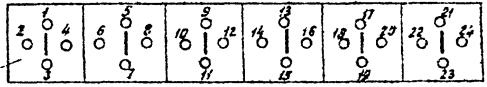
ноз. 25  
EL 4



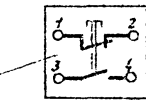
ноз. 18  
S, SA6



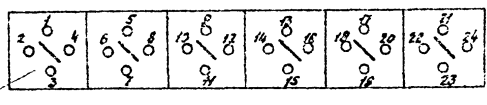
ноз. 15  
SA1



ноз. 12  
6, 7, 8, 15 SA3... SA5



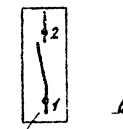
ноз. 16  
SA2



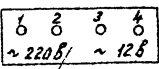
ноз. 23  
SB35



ноз. 22  
SB36... SB40



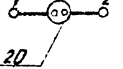
ноз. 19  
TV 4, TV 5



ноз. 20, 21, 30  
FU, R1, R2



ноз. 24  
XS



А050-2М

А63-М

ДСМ-0.15

В025-1

|           |  |  |  |
|-----------|--|--|--|
| Приложен: |  |  |  |
|           |  |  |  |
|           |  |  |  |
|           |  |  |  |
| Шифр №    |  |  |  |

902-5-30.85 - ЛРС-104

90478-07 (1)