



ГОСУДАРСТВЕННЫЕ СТАНДАРТЫ
СОЮЗА ССР

СИСТЕМА ПРОЕКТНОЙ ДОКУМЕНТАЦИИ ДЛЯ СТРОИТЕЛЬСТВА

**ПРАВИЛА ОБРАЩЕНИЯ
ПРОЕКТНОЙ ДОКУМЕНТАЦИИ
ГОСТ 21.201—78, ГОСТ 21.202—78,
ГОСТ 21.203—78**

Издание официальное

Цена 5 коп.

ГОСУДАРСТВЕННЫЙ КОМИТЕТ СССР ПО ДЕЛАМ СТРОИТЕЛЬСТВА
Москва

ГОСУДАРСТВЕННЫЕ СТАНДАРТЫ
СОЮЗА ССР

СИСТЕМА ПРОЕКТНОЙ ДОКУМЕНТАЦИИ ДЛЯ СТРОИТЕЛЬСТВА

ПРАВИЛА ОБРАЩЕНИЯ
ПРОЕКТНОЙ ДОКУМЕНТАЦИИ
ГОСТ 21.201—78, ГОСТ 21.202—78,
ГОСТ 21.203—78

Издание официальное

МОСКВА — 1979

РАЗРАБОТАНЫ

Государственным комитетом Совета Министров СССР по делам строительства

Главным архивным управлением при Совете Министров СССР

ИСПОЛНИТЕЛИ

С. И. Зюзин (руководитель темы); **Л. Л. Хорошилкин**; **П. П. Дрыгин**;
В. А. Рябова; **И. М. Голик**; **Е. В. Перелыгин**; **В. В. Фетисов**; **М. Б. Меграбян**;
Р. Д. Казлова; **Н. П. Макридина**; **В. А. Дулкин**

ВНЕСЕНЫ Государственным комитетом Совета Министров СССР по делам строительства

Начальник отдела **В. А. Алексеев**

УТВЕРЖДЕНЫ И ВВЕДЕНЫ В ДЕЙСТВИЕ Постановлениями Государственного комитета Совета Министров СССР по делам строительства от 28 июня 1978 г. № 122, 123, 124

Система проектной документации для строительства

**ПРАВИЛА ВНЕСЕНИЯ ИЗМЕНЕНИЙ
В РАБОЧУЮ ДОКУМЕНТАЦИЮ**

System of design documents for construction.
Rules of modifications in working documentation

**ГОСТ
21.201—78**

Постановлением Государственного комитета Совета Министров СССР по делам строительства от 28 июня 1978 г. № 122 срок введения установлен

с 01.07. 1979 г.

Несоблюдение стандарта преследуется по закону

Настоящий стандарт устанавливает правила внесения изменений в выданную заказчику рабочую документацию* на строительство зданий и сооружений всех отраслей промышленности и народного хозяйства.

1. ОБЩИЕ ПОЛОЖЕНИЯ

1.1. Под изменениями рабочего документа (далее именуется документом) понимается любое исправление, исключение или добавление в него каких-либо данных без изменения обозначения управляемого документа.

Обозначение документа допускается изменять только в случае, когда разным документам ошибочно присвоены одинаковые обозначения или в обозначении документа допущена ошибка.

Внесение изменений в расчеты не допускается.

1.2. Любое изменение в документе, вызывающее какие-либо изменения в других документах, должно сопровождаться внесением соответствующих изменений во все взаимосвязанные документы.

1.3. При внесении изменений в документ на изделие, которое применено в нескольких зданиях (сооружениях) или входит в состав других изделий, должна быть проверена возможность внесения изменений в документ для всех случаев применения этого изделия. Если хотя бы для одного здания, сооружения или изделия изменение окажется неприемлемым, то должен быть выпущен новый документ на изделие с новым обозначением.

* Основные комплекты рабочих чертежей зданий (сооружений), рабочие чертежи изделий, сметы, документы по материально-техническому снабжению и другие рабочие документы, по которым осуществляется строительство.

2. РАЗРЕШЕНИЕ НА ВНЕСЕНИЕ ИЗМЕНЕНИЙ

2.1. Изменения, вносимые в каждый документ, оформляют разрешением на внесение изменений* (форма 1), утвержденным руководителем (или его заместителем) организации — разработчика документа.

Изменения, вносимые одновременно в несколько листов документа (например, основного комплекта рабочих чертежей здания и сооружения, чертежей изделия), оформляют одним разрешением.

2.2. Каждое разрешение должно иметь обозначение, состоящее из порядкового номера разрешения по книге регистрации разрешений (п. 2.4) и двух последних цифр года регистрации разрешения, отделенных тире, например: 15—79.

2.3. В графах разрешения указывают:

в графе 1 — обозначение разрешения;

в графе 2 — обозначение документа, в который вносят изменение;

в графе 3 — наименование строящегося предприятия, здания, сооружения;

в графе 4 — очередной порядковый номер, присваиваемый всем изменениям, которые вносят в документ по одному разрешению. Его указывают для всего документа независимо от того, на скольких листах документа вносят эти изменения.

Порядковые номера изменений обозначают арабскими цифрами: 1, 2, 3 и т. д.;

в графе 5 — номера листов документа, в которые вносятся изменения;

в графе 6 — содержание изменения в виде текстового описания или графического изображения, с указанием причины изменения.

При замене листа новым листом под тем же номером в графу 6 вносят запись о замене, сопровождаемую кратким перечнем вносимых в лист изменений.

При введении дополнительного листа в графу 6 вносят запись об его выпуске с кратким описанием содержания нового листа.

При необходимости аннулирования листа в графу 6 вписывают: «Лист аннулировать»;

в графе 7 — шифр причины изменения в соответствии с таблицей (см. стр. 4).

в графе 8 — дополнительные сведения (при необходимости — сведения о заделе в производстве и изменении объемов работ и сметной стоимости строительства);

в графах 9—11 — фамилии лиц, подписавших разрешение, их подписи и даты подписания;

* Далее именуется разрешением.

РАЗРЕШЕНИЕ НА ВНЕСЕНИЕ ИЗМЕНЕНИЙ

Форма 1

| | | | | | | | | | |
|-----|----|-------------------|-------------|-----------------------------|------|--|-------------|-------------------|---|
| 297 | | <i>Разрешение</i> | | <i>Обозначение</i> | | | (3) | | |
| | | (1) | | (2) | | | | | |
| | | <i>Изм.</i> | <i>Лист</i> | <i>Содержание изменения</i> | | | <i>Шифр</i> | <i>Примечание</i> | |
| | | (4) | (5) | (6) | | | (7) | (8) | |
| | 20 | 15 | 15 | 100 | | | 15 | 40 | 5 |
| | 5 | 5 | 5 | 5 | | | | | |
| | 5 | 5 | 5 | 5 | | | | | |
| | 5 | 5 | 5 | 5 | | | | | |
| | 5 | 5 | 5 | 5 | | | | | |
| | 5 | 5 | 5 | 5 | | | | | |
| | 5 | 5 | 5 | 5 | | | | | |
| | | | | | (12) | | | | |
| | | | | | (12) | | | | |
| | | | | | (12) | | | | |
| | | | | | (12) | | | | |
| | | | | | (12) | | | | |
| | | | | | (12) | | | | |
| | | | | | (12) | | | | |
| | | | | | (12) | | | | |
| | | | | | (12) | | | | |
| | | | | | (12) | | | | |
| | | | | | (12) | | | | |
| | | | | | (12) | | | | |
| | | | | | (12) | | | | |
| | | | | | (12) | | | | |
| | | | | | (12) | | | | |
| | | | | | (12) | | | | |
| | | | | | (12) | | | | |
| | | | | | (12) | | | | |
| | | | | | (12) | | | | |
| | | | | | (12) | | | | |
| | | | | | (12) | | | | |
| | | | | | (12) | | | | |
| | | | | | (12) | | | | |
| | | | | | (12) | | | | |
| | | | | | (12) | | | | |
| | | | | | (12) | | | | |
| | | | | | (12) | | | | |
| | | | | | (12) | | | | |
| | | | | | (12) | | | | |
| | | | | | (12) | | | | |
| | | | | | (12) | | | | |
| | | | | | (12) | | | | |
| | | | | | (12) | | | | |
| | | | | | (12) | | | | |
| | | | | | (12) | | | | |
| | | | | | (12) | | | | |
| | | | | | (12) | | | | |
| | | | | | (12) | | | | |
| | | | | | (12) | | | | |
| | | | | | (12) | | | | |
| | | | | | (12) | | | | |
| | | | | | (12) | | | | |
| | | | | | (12) | | | | |
| | | | | | (12) | | | | |
| | | | | | (12) | | | | |
| | | | | | (12) | | | | |
| | | | | | (12) | | | | |
| | | | | | (12) | | | | |
| | | | | | (12) | | | | |
| | | | | | (12) | | | | |
| | | | | | (12) | | | | |
| | | | | | (12) | | | | |
| | | | | | (12) | | | | |
| | | | | | (12) | | | | |
| | | | | | (12) | | | | |
| | | | | | (12) | | | | |
| | | | | | (12) | | | | |
| | | | | | (12) | | | | |
| | | | | | (12) | | | | |
| | | | | | (12) | | | | |
| | | | | | (12) | | | | |
| | | | | | (12) | | | | |
| | | | | | (12) | | | | |
| | | | | | (12) | | | | |
| | | | | | (12) | | | | |
| | | | | | (12) | | | | |
| | | | | | (12) | | | | |
| | | | | | (12) | | | | |
| | | | | | (12) | | | | |
| | | | | | (12) | | | | |
| | | | | | (12) | | | | |
| | | | | | (12) | | | | |
| | | | | | (12) | | | | |

3. ВНЕСЕНИЕ ИЗМЕНЕНИЯ

3.1. При внесении изменений в подлинник документа изменяемые размеры, слова, знаки, надписи зачеркивают сплошными тонкими линиями, а рядом с зачеркнутым проставляют новые данные.

При изменении части изображения ее обводят сплошной тонкой линией, образующей замкнутый контур, и крестообразно перечеркивают сплошными линиями. Измененный участок изображения выполняют на свободном поле листа или на другом листе в прежнем масштабе и без поворотов.

Если в подлиннике документа невозможно исправить отдельные места сложных графических изображений зачеркиванием, а выпускать новый подлинник нецелесообразно, то допускается изменять изображения, размеры, слова, знаки, надписи и т. д. удалить подчисткой (смывкой) с нанесением на этом же месте новых данных.

При этом необходимо учитывать физическое состояние подлинника.

3.2. При внесении изменений изображения, буквы, цифры, линии выполняют в соответствии с правилами, установленными стандартами Единой системы конструкторской документации (ЕСКД). Подлинники документов после внесения в них изменений должны быть пригодны для микрофильмирования.

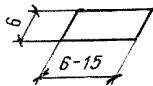
3.3. Изменения в подлинники документов вносят черной тушью; при этом содержание изменения должно соответствовать содержанию разрешения.

3.4. Если на листе подлинника документа изменения под одним порядковым номером вносят в несколько участков изображения (изображений), то участкам присваивают порядковые номера в пределах изменения и данного листа.

3.5. На листе подлинника документа, выпущенного взамен аннулированного или добавленного вновь, сохраняют инвентарный номер подлинника документа.

Если заменяют все листы подлинника документа, то новому подлиннику документа присваивают новый инвентарный номер. На всех листах этого подлинника документа в графе «Взамен инв. №...», расположенной на поле для подшивки листа, указывают инвентарный номер замененного подлинника документа.

3.6. Около каждого изменения, в том числе около изменения, исправленного подчисткой (смывкой), за пределами изображения или текста наносят обозначение изменения в параллелограмме (черт. 1), от которого проводят сплошную тонкую линию к изменяемому участку.



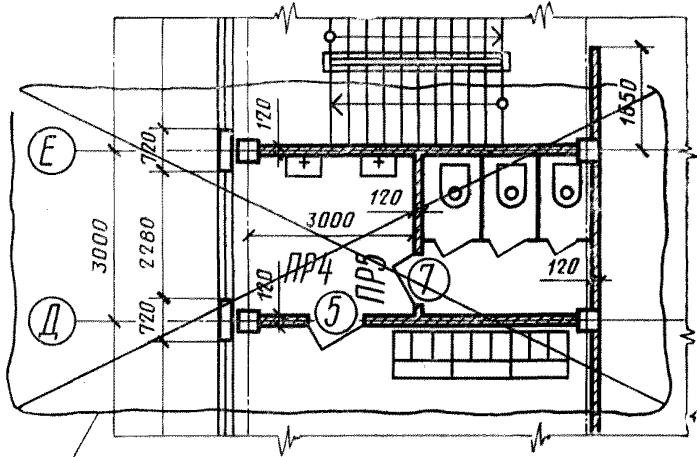
Черт. 1

В обозначение изменения входят порядковый номер изменения и после точки номер изменяемого участка (при наличии нескольких участков).

Если новое изображение (часть изображения) помещают на другом листе, то дополнительно указывают лист, на котором оно приведено (черт. 2а).

Над новым изображением (частью изображения) помещают обозначение изменения в параллелограмме и указывают: «Взамен перечеркнутого» (черт. 2б). Если заменяемое изображение находится на другом листе, то указывают лист, на котором оно находится.

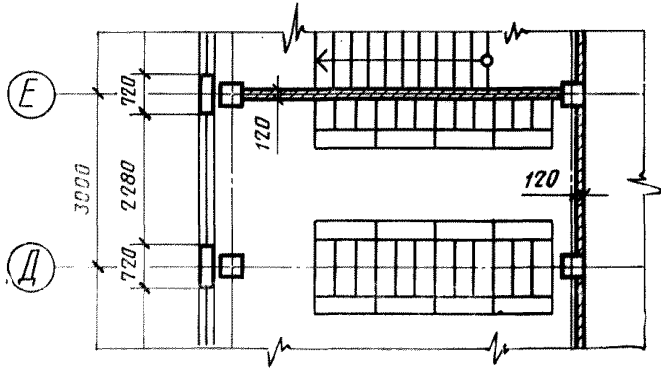
Исправление близко расположенных цифр и надписей допускается обозначать как один участок изменения, выделяя его сплошной тонкой линией, образующей замкнутый контур (черт. 3).



3.6 / См. лист 15

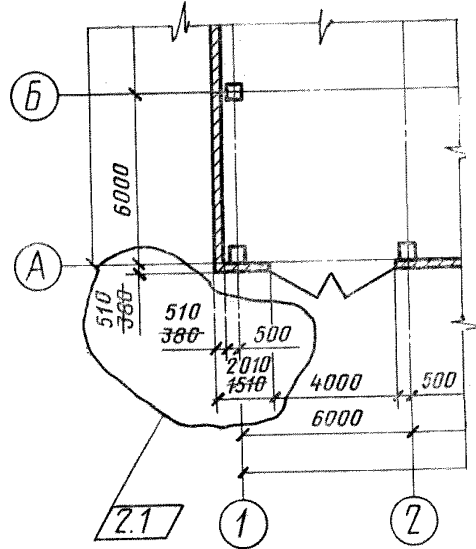
а

3.6 / Взамен перечеркнутого на листе 10

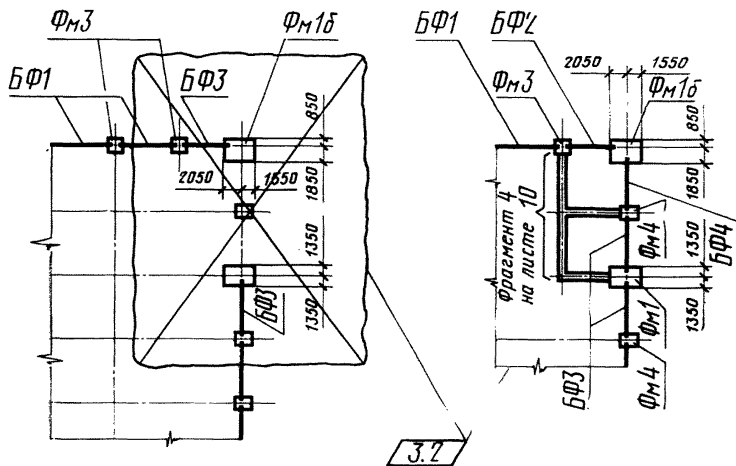


б

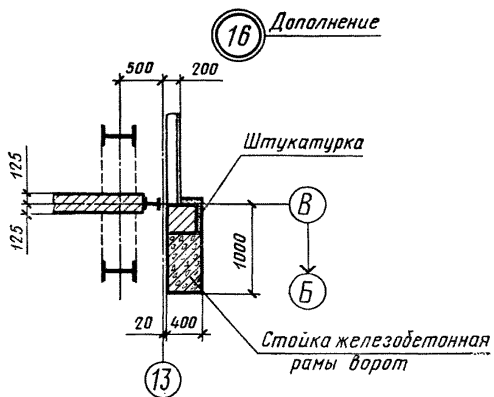
Черт. 2



Черт. 3



Черт. 4



Черт. 5

3.7. Если при замене изображения (части изображения) новое изображение помещают около заменяемого, то их соединяют линиями с общим обозначением изменения (черт. 4).

Над дополнительным изображением помещают обозначение изменения с надписью «Дополнение» (черт. 5).

3.8. Изменения, внесенные в подлинник документа, регистрируют в таблице изменений (форма 3), помещаемой на листах, предпочтительно над основной надписью или слева от нее.

Форма 3

| | | | | | | |
|--|------|-------|------|--------|------|-------|
| | (1) | (2) | (3) | (4) | (5) | (6) |
| | Изм. | № уч. | Лист | № док. | Дата | Подп. |
| | 7 | 7 | 10 | 16 | 10 | 15 |

3.9. В таблице изменений указывают:

в графе 1 — порядковый номер изменения документа.

При замене подлинника документа новым очередной порядковый номер изменения проставляют исходя из последнего номера изменения, указанного в замененном подлиннике документа;

в графе 2 — номера участков изменения, на данном листе под соответствующим номером изменения;

в графе 3 — на листах, выпущенных взамен аннулированных, — «Зам.», на листах дополнительных — «Нов.». При замене всех листов подлинника документа на первом (заглавном) листе — «Все». В остальных случаях графу прочеркивают;

в графе 4 — обозначение разрешения;

в графе 5 — дату внесения изменения;

в графе 6 — подпись лица (лиц), ответственного за правильность внесения изменений.

3.10. В таблице изменений на листах подлинника документа, выпущенных взамен аннулированных или добавленных вновь, регистрируют изменения, в связи с которыми выпущены листы.

3.11. При внесении изменений в листы основного комплекта рабочих чертежей здания (сооружения) в ведомости чертежей этого комплекта в графе «Примечание» указывают номера изменений, например: «Изм. 1». При внесении последующих изменений указывают дополнительно очередные номера изменений, отделяя их от предшествующих запятой, например: «Изм. 1, 2, 3 и т. д.». При замене листов при номере изменения указывают «(Зам.)»,

например: «Изм. 1 (Зам.)». При аннулировании листов в графе «Примечание» при номере изменения указывают «Аннулирован», например: «Изм. 1 (Аннулирован)».

При изменении наименований листов вносят соответствующие изменения в графу «Наименование». Номера и наименования аннулированных листов зачеркивают.

Номера и наименования дополнительных листов вписывают в продолжение ведомости. При этом в графе «Примечание» в дополнение к номеру изменения помещают запись «(Нов.)», например: «Изм. 1 (Нов.)».

При недостатке места в ведомости для записи дополнительных листов, продолжение ведомости переносят на первый из дополнительных листов, при этом в конце ведомости на заглавном листе помещают запись: «Продолжение ведомости смотри на листе..... (номер листа)», а продолжение ведомости на дополнительном листе помещают под заголовком: «Ведомость чертежей основного комплекта.....(обозначение комплекта) (Продолжение)».

Изменения, внесенные в ведомость чертежей основного комплекта в связи с внесением изменений в листы этого комплекта, в таблице изменений не учитывают и обозначения им не присваивают.

3.12. При разработке дополнительных и аннулировании ранее разработанных документов на изделия вносят соответствующие изменения в ведомость примененных и ссылочных документов на заглавном листе соответствующего основного комплекта рабочих чертежей здания (сооружения) аналогично указаниям п. 3.11.

3.13. При изменении подлинников текстовых документов (спецификации, технические условия, пояснительные записки) допускается при добавлении в них нового листа присваивать ему номер предыдущего листа с добавлением очередной строчной буквы русского алфавита; при аннулировании листа — сохраняют номера последующих листов. При этом на первом (заглавном) листе изменяют общее количество листов.

В текстовых документах, в основном содержащих сплошной текст, допускается при добавлении нового пункта присваивать ему номер предыдущего пункта с добавлением очередной строчной буквы русского алфавита; при аннулировании пункта — сохранять номер последующего пункта.

3.14. Копии измененных, дополнительных и выпущенных взамен аннулированных листов направляют организациям, которым ранее были направлены копии документов. К этим копиям прилагают копии заглавного листа соответствующего основного комплекта рабочих чертежей здания (сооружения) или листа «Содержание» текстового документа, уточненных в соответствии с указаниями пп. 3.11 и 3.12.

СОДЕРЖАНИЕ

| | |
|--|----|
| ГОСТ 21.201—78 Система проектной документации для строительства. Правила внесения изменений в рабочую документацию . | 5 |
| ГОСТ 21.202—78 Система проектной документации для строительства. Правила оформления привязки проектной документации | 15 |
| ГОСТ 21.203—78 Система проектной документации для строительства. Правила учета и хранения подлинников проектной до- кументации | 21 |

Редактор *В. П. Огурцов*
Технический редактор *Л. Б. Семенова*
Корректор *Е. И. Евтеева*

Сдано в наб. 24.01.79
Тираж 150 000

Подп. в печ. 24.04.79
(1-й завод 40 000)

2,0 п. л.

1,18 уч.-изд. л.
Цена 5 коп.

Ордена «Знак Почета» Издательство стандартов. Москва, Д-557, Новопресненский пер., 3
Тип. «Московский печатник». Москва, Лялин пер., 6. Зак. 209