
ФЕДЕРАЛЬНОЕ АГЕНТСТВО
ПО ТЕХНИЧЕСКОМУ РЕГУЛИРОВАНИЮ И МЕТРОЛОГИИ



НАЦИОНАЛЬНЫЙ
СТАНДАРТ
РОССИЙСКОЙ
ФЕДЕРАЦИИ

ГОСТ Р ИСО
12987—
2014

МАТЕРИАЛЫ УГЛЕРОДНЫЕ ДЛЯ ПРОИЗВОДСТВА АЛЮМИНИЯ

**Аноды, катодные блоки, боковые
блоки и обожженная
набивная подовая масса**

**Определение теплопроводности
сравнительным методом**

ISO 12987:2004

Carbonaceous materials for the production of aluminium –
Anodes, cathodes blocks, sidewall blocks and baked ramming pastes –
Determination of the thermal conductivity using a comparative method
(IDT)

Издание официальное



Москва
Стандартинформ
2014

Предисловие

1 ПОДГОТОВЛЕН Открытым акционерным обществом «Уральский электродный институт» (ОАО «Уралэлектродин») на основе собственного аутентичного перевода на русский язык стандарта, указанного в пункте 4.

2 ВНЕСЕН Техническим комитетом по стандартизации ТК 109 «Электродная продукция»

3 УТВЕРЖДЕН И ВВЕДЕН В ДЕЙСТВИЕ Приказом Федерального агентства по техническому регулированию и метрологии от 03 марта 2014 г. № 63-ст.

4 Настоящий стандарт идентичен международному стандарту ИСО 12987:2004 «Материалы углеродные для производства алюминия. Аноды, катодные блоки, боковые блоки и обожженная набивная подовая масса. Определение теплопроводности сравнительным методом» (ISO 12987:2004 «Carbonaceous materials for the production of aluminium – Anodes, cathodes blocks, sidewall blocks and baked ramming pastes – Determination of the thermal conductivity using a comparative method», IDT).

5 ВВЕДЕН ВПЕРВЫЕ

Правила применения настоящего стандарта установлены в ГОСТ Р 1.0—2012 (раздел 8). Информация об изменениях к настоящему стандарту публикуется в ежегодном (по состоянию на 1 января текущего года) информационном указателе «Национальные стандарты», а официальный текст изменений и поправок – в ежемесячном информационном указателе «Национальные стандарты». В случае пересмотра (замены) или отмены настоящего стандарта соответствующее уведомление будет опубликовано в ближайшем выпуске информационного указателя «Национальные стандарты». Соответствующая информация, уведомление и тексты размещаются также в информационной системе общего пользования – на официальном сайте Федерального агентства по техническому регулированию и метрологии в сети Интернет (gost.ru)

© Стандартиформ, 2014

Настоящий стандарт не может быть воспроизведен, тиражирован и распространен в качестве официального издания без разрешения Федерального агентства по техническому регулированию и метрологии

Введение

Настоящий стандарт подготовлен на основе аутентичного перевода на русский язык международного стандарта ИСО12987:2004 «Материалы углеродные для производства алюминия. Аноды, катодные блоки, боковые блоки и обожженная набивная подовая масса. Определение теплопроводности сравнительным методом» (ISO12987:2004 Carbonaceous materials for the production of aluminium – Anodes, cathodes blocks, sidewall blocks and baked ramming pastes – Determination of the thermal conductivity using a comparative method), который был разработан Техническим комитетом ИСО/ТС 47 «Химия», Подкомитетом SC 7 «Оксид алюминия, криолит, фторид алюминия, фторид натрия, углеродные продукты для производства алюминия».

Знание теплопроводности углеродных материалов позволяет рассчитать теплопередачу и теплопотери в электролизерах. Для определения прецизионности настоящего метода испытаний рекомендуется использовать ASTM E691–99 «Стандартная практика проведения межлабораторных исследований для определения прецизионности метода испытания» (ASTM Practice E691–99 Standard Practice for Conducting an Interlaboratory Study to Determine the Precision of a Test Method).

**МАТЕРИАЛЫ УГЛЕРОДНЫЕ
ДЛЯ ПРОИЗВОДСТВА АЛЮМИНИЯ**
Аноды, катодные блоки, боковые блоки и обожженная
набивная подовая масса. Определение теплопроводности
сравнительным методом

Carbonaceous materials for the production of aluminium — Anodes, cathodes blocks, sidewall blocks and baked ramming pastes — Determination of the thermal conductivity using a comparative method

Дата введения — 2015—07—01

1 Область применения

Настоящий стандарт устанавливает метод определения теплопроводности углеродных материалов в интервале температур от 20 °С до 60 °С. Типичный диапазон теплопроводности для этих материалов составляет от 2 Ватт/(К·м) до 100 Ватт/(К·м).

Этот метод можно использовать для других углеродных материалов, таких как графитированные электроды.

2 Термины и определения

В настоящем стандарте используется следующий термин с соответствующим определением:

2.1 теплопроводность (thermal conductivity) λ : Свойство материала проводить тепло, выраженное в Ватт/(К·м), полученное определением теплового потока $\frac{dQ}{dt}$, проходящего через образец высотой h , с площадью поперечного сечения A , при заданной разности температур $\Delta\vartheta$ рассчитывают по формуле

$$\lambda = \frac{dQ}{dt} \times \frac{l}{\Delta\vartheta} \times \frac{h}{A}, \quad (1)$$

где $\frac{dQ}{dt}$ – тепловой поток, Ватт;

$\Delta\vartheta$ – разность температур, К;

h – высота тела, м;

A – площадь поперечного сечения, в м².

Примечания

1 Для образцов цилиндрической формы площадь сечения рассчитывают по формуле

$$A = \pi \times \frac{d^2}{4}, \quad (2)$$

где d – диаметр образца, м.

2 Разность температур сопоставляют со значениями, полученными на стандартных образцах, таким образом получая возможность определить теплопроводность испытуемого образца.

3 Реактивы и материалы

3.1 Вещество для контакта, состоящее из вазелина, глицерина или контактной пасты для улучшения контакта между термоблоками установки и образцом.

3.2 Стандартные образцы, аттестованные в установленном порядке.

В таблице 1 даны примеры стандартных образцов. Теплопроводность этих материалов изменяется практически линейно в зависимости от температуры в интервале от 20 °С до 100 °С.

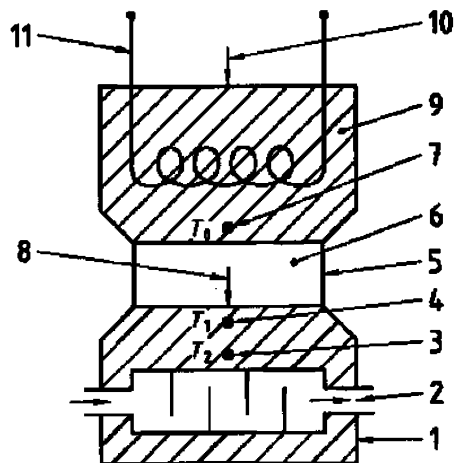
Т а б л и ц а 1 – Примеры стандартных образцов

Материал	Теплопроводность Ватт/(К·м) при 20 °С
Флинт	1,4
Высоколегированная сталь	14
Бронза	65
Латунь	110
Алюминий, чистота 99,9 %	235

4 Аппаратура

4.1 Типовое измерительное устройство, схематически изображено на рисунке 1, состоит из следующего:

4.1.1 Нижний термоблок, охлаждаемый до $(20 \pm 0,1)$ °С.



1 – нижний термоблок; 2 – вода, циркулирующая в нижнем термоблоке при температуре $20 \text{ °С} \pm 0,1 \text{ °С}$ со скоростью 10 л/мин; 3 – дифференциальная термопара, элемент T_2 ; 4 – дифференциальная термопара, элемент T_1 ; 5 – изоляционный цилиндр; 6 – образец; 7 – дифференциальная термопара, элемент T_3 ; 8 – направление теплового потока; 9 – верхний термоблок; 10 – поджим, давление $(p) = 200 \text{ Н}$; 11 – нагревательный элемент

Рисунок 1 – Схема типового устройства для выполнения испытания

4.1.2 Устройство с термостатическим контролем, обеспечивающее поддержание температуры воды $(20 \pm 0,02)$ °С и скорости циркуляции приблизительно 10 л/мин.

4.1.3 Дифференциальная термопара

4.1.4 Соответствующий вольтметр

4.1.5 Верхний термоблок — источник тепла, нагретый до температуры не менее 40 °С, предпочтительно до 60 °С, с погрешностью $\pm 0,1$ °С.

4.1.6 Жидкостной термостат, обеспечивающий поддержание температуры воды на уровне $(40 \pm 0,02)$ °С и скорости циркуляции приблизительно 10 л/мин, или электронагревательное устройство, поддерживающее температуру верхней головки на уровне $(80 \pm 0,1)$ °С.

4.1.7 Зажимное устройство, создающее давление не менее 5 МПа.

4.1.8 Изоляционный цилиндр для исключения (снижения) теплопотерь.

4.2 Устройство для измерения размеров, с пределом погрешности $\pm 1 \%$, например, штангенциркуль в соответствии с [3] или микрометр в соответствии с [1].

4.3 Линейка

5 Отбор образцов

Отбор образцов по подходящей схеме, например в соответствии с [4] и [5].

Диаметр цилиндрических образцов для испытания должен быть от 20 мм до 50 мм, высота должна составлять от 5 мм до 50 мм, торцевые поверхности должны быть плоскими.

На прецизионность метода оказывает влияние геометрия испытуемых образцов. Для материалов с высокой теплопроводностью более тонкие и (или) более длинные образцы дают лучшие результаты.

Для образцов высотой 20 мм диаметры, указанные в таблице 2, считаются подходящими.

Отклонение от плоскостности торцевой поверхности должна быть не более $\pm 0,05$ мм, что может быть проверено с помощью линейки (4.3). Образцы необходимо просушить до постоянной массы.

Т а б л и ц а 2 – Размеры образцов для испытания

Типовой интервал теплопроводности, Ватт/(К·м)	Материал образца для испытания	Диаметр, мм
до 10	Аноды, обожженная набивная подовая паста	50
от 5 до 120	Катоды	50 или 30
от 80 до 120	Графитированные электроды	от 20 до 30

Высота испытуемого образца = 20 мм. Большие диаметры выбраны для анодов, обожженной набивной подовой пасты и катодов ввиду их крупнозернистой структуры

6 Проведение испытания

6.1 Измерение размеров образцов

Измеряют высоту (h) и диаметр (d) испытуемых образцов.

6.2 Градуировка стандартных образцов

Закрывают верхний (4.1.5) и нижний (4.1.1) термоблоки. Нагревают установку до рабочей температуры.

Когда температура обоих термоблоков стабилизируется в пределах

$\pm 0,1$ °С, выбирают один или несколько стандартных образцов одинакового поперечного сечения в качестве образцов для испытания. Можно нанести тонкий слой улучшающего контакт вещества (п. 3.1) на обе торцевые поверхности испытуемого образца. Разводят термоблоки и центрируют образцы между ними, придвигают термоблок к образцу и прикладывают и поддерживают нужное давление.

Когда показание дифференциальной термопары (4.1.3) станет постоянным, регистрируют термоэлектрическое напряжение (4.1.4).

Градуировочную кривую (термоэлектрическое напряжение U как функция от $\lambda A/h$) определяют по измерениям различных стандартных образцов с известной теплопроводностью и размерами (см. [7]). Если для измерения испытуемых образцов используется изоляционный цилиндр, его следует использовать и для градуировки.

6.3 Измерение испытуемых образцов

Испытуемые образцы с одинаковым поперечным сечением со стандартными образцами, измеряют согласно методу измерений, приведенному для градуировки образцов в п. 6.2.

7 Расчет

Теплопроводность λ рассчитывают по формуле

$$\lambda = \frac{dQ}{dt} \times \frac{l}{\Delta\theta} \times \frac{h}{A}, \quad (3)$$

где λ – теплопроводность, выраженная в Ватт/(К · м);

$\frac{dQ}{dt} \times \frac{l}{\Delta\theta}$ – определяется по калибровочной кривой;

h – высота испытуемого образца, м;

A – площадь поперечного сечения испытуемого образца, м².

8 Прецизионность

В соответствии с [6] прецизионность данного метода следующая:

а) Повторяемость (сходимость), r , в Ватт/(К·м), рассчитывают по формуле
 $r = 0,083\lambda - 0,72$. (4)

б) Воспроизводимость, R , в Ватт/(К·м), рассчитывают по следующей формуле
 $R = 0,124\lambda - 1,097$. (5)

9 Протокол испытания

Протокол испытания должен включать следующую информацию:

- а) все детали, необходимые для идентификации образца;
- б) ссылку на данный стандарт;
- в) температуру измерения;
- г) результаты и использованный метод;
- д) все необычные события, отмеченные в ходе определения;
- е) все операции, не включенные в данный стандарт или в стандарты, на которые даны ссылки, или считающиеся необязательными.

Библиография

- [1] ISO 3611 Technical requirements for geometric parameters of products (GPS). Instruments for linear and angular measurements: Micrometers for outdoor measurements. Design and metrological characteristics). Технические требования к геометрической продукции. Оборудование для измерения размеров. Микрометры для внешних измерений. Конструкция и метрологические характеристики
- [2] ISO 5725-2:1984 Accuracy (trueness and precision) of measurement methods and results. Part 2. Basic method for the determination of repeatability and reproducibility of a standard measurement method. Точность (правильность и прецизионность) методов и результатов измерений. Часть 2. Основной метод определения повторяемости (сходимости) и воспроизводимости стандартного метода измерений
- [3] ISO 13385-1 Technical requirements for geometric parameters of products (GPS). Instruments for linear and angular measurements. Part 1. Calipers. Design and metrological characteristics. Технические требования к геометрическим параметрам продукции (GPS). Приборы для линейных и угловых измерений. Часть 1. Штангенциркули. Проектные и метрологические характеристики
- [4] ISO 8007-1 Carbonaceous materials used in the production of aluminium – Sampling plans and sampling from individual units – Part 1. Cathode blocks. Материалы углеродистые для производства алюминия. Планы выборочного контроля и отбор проб из отдельных единиц. Часть 1. Катодные блоки
- [5] ISO 8007-2 Carbonaceous materials used in the production of aluminium – Sampling plans and sampling from individual units – Part 2: Prebaked anodes Материалы углеродистые для производства алюминия. Планы выборочного контроля и отбор проб из отдельных единиц. Часть 2. Предварительно обожженные аноды
- [6] ASTM Practice E691–99 [Standard Practice for Conducting an Interlaboratory Study to Determine the Precision of a Test Method). Стандартная практика проведения межлабораторных исследований для определения прецизионности метода испытания
- [7] DIN 51908 Материалы твердые углеродные. Сравнительный метод определения удельной теплопроводности при комнатной температуре

УДК 621.3.035:006.354

ОКС 71.100.10

ОКП 19 1000

Ключевые слова: материалы углеродные, производство алюминия, аноды, катодные блоки, боковые блоки, обожженная набивная подовая масса, теплопроводность, сравнительный метод измерения

Подписано в печать 05.11.2014. Формат 60x84¹/₈.

Усл. печ. л. 1,40. Тираж 33 экз. Зак. 4628.

Подготовлено на основе электронной версии, предоставленной разработчиком стандарта

ФГУП «СТАНДАРТИНФОРМ»

123995 Москва, Гранатный пер., 4.

www.gostinfo.ru

info@gostinfo.ru