
ФЕДЕРАЛЬНОЕ АГЕНТСТВО
ПО ТЕХНИЧЕСКОМУ РЕГУЛИРОВАНИЮ И МЕТРОЛОГИИ



НАЦИОНАЛЬНЫЙ
СТАНДАРТ
РОССИЙСКОЙ
ФЕДЕРАЦИИ

ГОСТ Р ИСО
12986-1—
2014

МАТЕРИАЛЫ УГЛЕРОДНЫЕ ДЛЯ ПРОИЗВОДСТВА АЛЮМИНИЯ

Обожженные аноды и катодные блоки.

Часть 1

Определение предела прочности
на изгиб/сдвиг трехточечным методом

ISO 12986-1:2000

Carbonaceous materials used in the production of
aluminium — Prebaked anodes and cathode blocks —
Part 1: Determination of bending/shear strength by a three-point method
(IDT)

Издание официальное



Москва
Стандартинформ
2014

Предисловие

1 ПОДГОТОВЛЕН Открытым акционерным обществом «Уральский электродный институт (ОАО «Уралэлектродин») на основе аутентичного перевода на русский язык указанного в пункте 4 стандарта, который выполнен ФГУП Стандартиформ.

2 ВНЕСЕН Техническим комитетом по стандартизации 109 «Электродная продукция»

3 УТВЕРЖДЕН И ВВЕДЕН В ДЕЙСТВИЕ Приказом Федерального агентства по техническому регулированию и метрологии от 03 марта 2014 г. № 64-ст.

4 Настоящий стандарт идентичен международному стандарту ИСО 12986-1:2000 «Материалы углеродные для производства алюминия. Обоженные аноды и катодные блоки. Часть 1. Определение предела прочности на изгиб/сдвиг трехточечным методом» (ISO 12986-1:2000 Carbonaceous materials used in the production of aluminium – Prebaked anodes and cathode blocks – Part 1: Determination of bending/shear strength by a three-point method)

При применении настоящего стандарта рекомендуется использовать вместо ссылочных международных стандартов соответствующие им национальные стандарты Российской Федерации, сведения о которых приведены в дополнительном приложении ДА5 ВВЕДЕН ВПЕРВЫЕ

Правила применения настоящего стандарта установлены в ГОСТ Р 1.0—2012 (раздел 8). Информация об изменениях к настоящему стандарту публикуется в ежегодном (по состоянию на 1 января текущего года) информационном указателе «Национальные стандарты», а официальный текст изменений и поправок – в ежемесячном информационном указателе «Национальные стандарты». В случае пересмотра (замены) или отмены настоящего стандарта соответствующее уведомление будет опубликовано в ближайшем выпуске информационного указателя «Национальные стандарты». Соответствующая информация, уведомление и тексты размещаются также в информационной системе общего пользования – на официальном сайте Федерального агентства по техническому регулированию и метрологии в сети Интернет (gost.ru)

© Стандартиформ, 2014

Настоящий стандарт не может быть воспроизведен, тиражирован и распространен в качестве официального издания без разрешения Федерального агентства по техническому регулированию и метрологии

Введение

Настоящий стандарт подготовлен на основании аутентичного перевода на русский язык международного стандарта ИСО 12986-1:2000 «Материалы углеродные для производства алюминия. Обожженные аноды и катодные блоки. Часть 1. Определение предела прочности на изгиб/сдвиг трехточечным методом», разработанного Техническим комитетом ISO/TC 47 «Химия», подкомитетом SC 7 «Оксид алюминия, криолит, фторид алюминия, фторид натрия, углеродные продукты для производства алюминия».

ИСО 12986 состоит из двух следующих частей под общим названием «Материалы углеродные для производства алюминия. Обожженные аноды и катодные блоки»:

- Часть 1. Определение предела прочности на изгиб/сдвиг трехточечным методом;
- Часть 2. Определение предела прочности на изгиб/сдвиг четырехточечным методом.

**МАТЕРИАЛЫ УГЛЕРОДНЫЕ
ДЛЯ ПРОИЗВОДСТВА АЛЮМИНИЯ**
**Обожженные аноды и катодные блоки. Часть 1. Определение предела прочности на
изгиб/сдвиг трехточечным методом**

Carbonaceous materials used in the production of
aluminium – Prebaked anodes and cathode blocks –
Part 1: Determination of bending/shear strength by a three-point method

Дата введения — 2015—07—01

1 Область применения

Настоящий стандарт устанавливает метод определения предела прочности на изгиб/сдвиг обожженных анодов и катодных блоков при температуре в диапазоне от 20 °С до 30 °С. Данный метод разработан для применения к обожженным анодам и может использоваться для катодных блоков.

2 Нормативные ссылки

В настоящем стандарте использованы нормативные ссылки на следующие стандарты:

ИСО 8007-1:1999 Материалы углеродные для производства алюминия. Отбор проб. Общие требования. Часть 1. Блоки подовые (ISO 8007-1:1999 Carbonaceous materials used in the production of aluminium — Sampling from cathodic blocks. General)

ИСО 8007-2:1999 Материалы углеродные для производства алюминия. Планы выборочного контроля и отбор проб из отдельных единиц. Часть 2. Обожженные аноды (ISO 8007-2:1999, Carbonaceous materials used in the production of aluminium – Sampling plans and sampling from individual units – Part 2: Prebaked anodes)

DIN 51220–2003 Машины для испытания материалов. Общие требования к машинам для испытания материалов и указания по их поверке и калибровке (DIN 51220–2003, Materials testing machines; verification on tensile, compression and bend testing machines; principles).

DIN 51221-1–2011 Машины для испытания материалов. Общие требования (DIN 51221-1–2011, Materials testing machines).

DIN 51221-2 Машины для испытания материалов. Разрывные машины (для испытания на растяжение). Большие разрывные машины и универсальные разрывные машины (DIN 51221-2, Materials testing machines; verification on tensile and bend testing machines; principles)

DIN 51223–1993 Машины для испытания материалов. Машины для испытания на сжатие. Требования (DIN 51223–1993, Materials testing machines; verification on compression testing machines; principles).

3 Сущность метода

Прочность на изгиб/сдвиг измеряют трехточечным методом. Образец помещают на две опоры и прикладывают силу к середине образца до его разрушения.

Прочность на изгиб/сдвиг рассчитывают по нагрузке при разрушении, расстоянию между опорами и поперечному сечению образца.

Прочность на изгиб/сдвиг, S_G , представляет собой частное от деления изгибающего момента, M_d , в точке разрушения испытуемого образца и момента сопротивления (изгибу), M_R , по формуле

$$S_G = \frac{M_d}{M_R}.$$

П р и м е ч а н и е — Изгибающий момент, M_d , при разрушении является максимальным изгибающим моментом, рассчитанным из максимальной нагрузки, показанной испытательным оборудованием. Для углеродных и графитированных материалов значения максимальной нагрузки и нагрузки при разрушении близки.

4 Аппаратура

4.1 Испытательное оборудование

Для проведения определения применяют следующее оборудование:

- для определения предела прочности на сжатие по DIN 51223, отвечающее требованиям класса 2 по DIN 51220, или универсальное испытательное оборудование по DIN 51221-2, отвечающее требованиям класса 2 по DIN 51221-1;

- для определения предела прочности на изгиб/сдвиг, отвечающее требованиям класса 2 по DIN 51220.

Радиусы закругления поверхности опор и блока центральной нагрузки должны составлять от 5 мм до 10 мм.

4.2 Измерительное оборудование

Включает штангенциркули с нониусом, обеспечивающие измерение линейных размеров испытуемого образца с погрешностью до $\pm 0,5$ % абс.

5 Отбор образцов от анодов или катодов

Отбор проб по ИСО 8007-1 и ИСО 8007-2. Программа выборочного контроля и отбор образцов должны быть согласованы между покупателем и продавцом, в том числе позиции на аноде или катоде, в которых производится отбор образцов. Отобранные образцы должны иметь достаточный размер, чтобы подготовить из них образцы для испытаний, описанных в данном стандарте.

6 Подготовка образцов для испытания

6.1 Количество образцов для испытания

Если не существует отдельного соглашения между покупателем и продавцом, должно использоваться пять просушенных образцов для испытания. Если существует отдельное соглашение по количеству испытуемых образцов, это должно быть включено в протокол испытания (см. раздел 10).

6.2 Подготовка

Для проведения испытания должны использоваться только цилиндрические образцы с круглым поперечным сечением. Образцы для испытания должны иметь диаметр (50 ± 5) мм и минимальную длину 130 мм.

Получают образцы для испытания, используя оборудование для колонкового бурения с режущими кромками, изготовленными из алмазосодержащих или других сверхтвердых материалов.

Поверхности образцов после отделки должны быть без дефектов, которые могут быть получены при отборе образцов от анода или катода. Образцы для испытания должны иметь одинаковый диаметр по всей длине, а торцевые поверхности должны быть параллельны.

7 Проведение испытания

7.1 Определение предела прочности образца на изгиб/сдвиг

Испытание выполняют при температуре от 20 °С до 30 °С.

Устанавливают испытуемый образец так, как показано на рисунке 1, отрегулировав расстояние между опорами l_s на уровне $(100 \pm 0,1)$ мм.

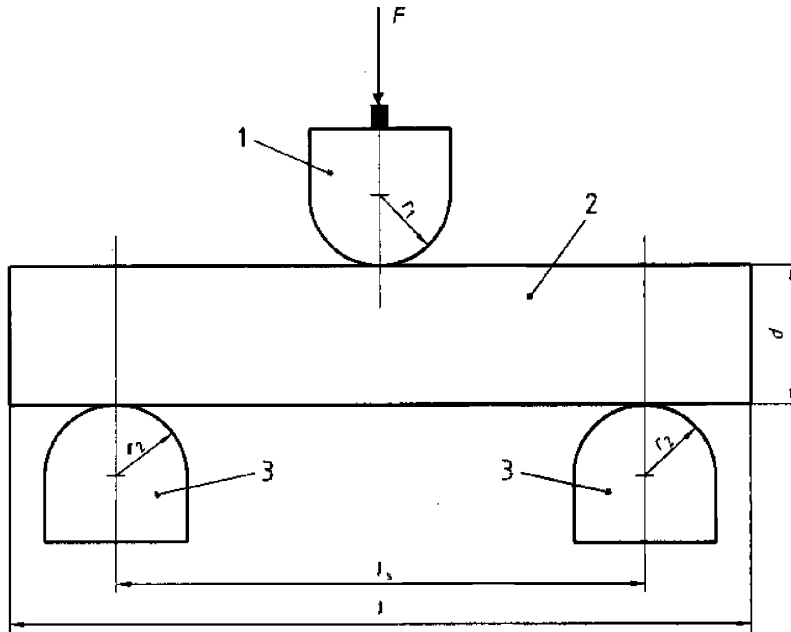
Выбирают и регулируют диапазон измерения испытательного оборудования так, чтобы ожидаемая нагрузка – усилие при разрушении, была более 1/10 диапазона измерений.

Помещают образец на середину опор так, чтобы его продольная ось по отношению к опорам составляла угол 90°.

Обеспечивают приложение нагрузки перпендикулярно продольной оси образца (под углом 90°). Увеличивают нагрузку постепенно со скоростью 5 мм/мин или 1 МПа/с вплоть до разрушения образца.

Записывают нагрузку при разрушении.

Повторяют определение с оставшимися образцами (см. 6.1).



1 – нагрузка; 2 – образец; 3 – опора
 l – длина образца; d – диаметр образца; l_s – расстояние между опорами;
 r_1, r_2 – радиусы опор
 Рисунок 1 – Схема трехточечного испытания

8 Обработка результатов

Рассчитывают предел прочности образца на изгиб/сдвиг, S_B , в мегапаскалях, по формуле

$$S_B = \frac{F \cdot l_s}{4Mt} \cdot 10^{-6}, \quad (1)$$

где F – нагрузка при разрушении, Н;

l_s – расстояние между опорами, мм;

Mt – момент сопротивления образца, мм^3 , который рассчитывают по формуле

$$Mt = \frac{\pi d^3}{32}, \quad (2)$$

где d – диаметр образца, мм.

За результат испытания принимают среднеарифметическое значение пяти определений (см. 6.1), рассчитанное до двух знаков после запятой.

9 Прецизионность

Средние значения, измеренные данным методом в условиях повторных испытаний для образцов рекомендованных размеров должны отличаться не более чем на 5 % абс. при доверительном уровне 95 %.

10 Протокол испытания

Протокол испытания должен включать следующую информацию:

- все детали, необходимые для идентификации образца;
- ссылку на данный стандарт;
- дату проведения испытания;
- тип блока, положение и ориентация образцов, отобранных от блоков;

ГОСТ Р ИСО 12986-1—2014

- е) количество образцов, отобранных от блоков и количество испытанных образцов;
- ф) радиусы закругления поверхности опор и нагрузки на середину образца;
- g) скорость приложения испытательной нагрузки (5 мм/мин или 1 МПа/с);
- h) все размеры испытываемых образцов, в миллиметрах;
- и) предел прочности на изгиб/сдвиг, S_B , выраженный в мегапаскалях, включая отдельные значения, среднее значение и стандартное отклонение;
- j) все необычные явления, отмеченные в ходе определения;
- к) все операции, не включенные в данный стандарт или в стандарты, на которые даны ссылки, или считающиеся необязательными.

Приложение ДА
(справочное)

**Сведения о соответствии ссылочных международных стандартов
национальным стандартам Российской Федерации**

Т а б л и ц а ДА.1

| Обозначение Ссылочного международного стандарта | Степень соответствия | Обозначение и наименование соответствующего национального стандарта |
|---|-------------------------|---|
| ИСО 8007-1:1999 | MOD | ГОСТ Р 54252–2010 (ИСО 8007-1:1999) «Материалы углеродные, используемые в производстве алюминия. Отбор проб. Общие требования. Часть 1. Блоки подовые» |
| ИСО 8007-2: 1999 | – | * |
| DIN 51220:2003 | – | * |
| DIN 51221-2:2011 | – | * |
| DIN 51223:1993 | – | * |
| *Соответствующий национальный стандарт отсутствует. До его утверждения рекомендуется использовать перевод на русский язык данного международного стандарта. Перевод данного международного стандарта находится в Федеральном информационном фонде технических регламентов и стандартов. | | |
| П р и м е ч а н и е — В настоящей таблице использовано следующее условные обозначения степени соответствия стандартов: - MOD — модифицированные стандарты. | | |

УДК 621.3.035:006.354

ОКС 71.100.10

ОКП 19 1000

Ключевые слова: материалы углеродные, производство алюминия, обожженные аноды, катодные блоки, предел прочности на изгиб/сдвиг, трехточечный метод

Подписано в печать 05.11.2014. Формат 60x84¹/₈.

Усл. печ. л. 1,40. Тираж 32 экз. Зак. 4629.

Подготовлено на основе электронной версии, предоставленной разработчиком стандарта

ФГУП «СТАНДАРТИНФОРМ»

123995 Москва, Гранатный пер., 4.

www.gostinfo.ru

info@gostinfo.ru