
МЕЖГОСУДАРСТВЕННЫЙ СОВЕТ ПО СТАНДАРТИЗАЦИИ, МЕТРОЛОГИИ И СЕРТИФИКАЦИИ
(МГС)

INTERSTATE COUNCIL FOR STANDARDIZATION, METROLOGY AND CERTIFICATION
(ISC)

МЕЖГОСУДАРСТВЕННЫЙ
СТАНДАРТ

ГОСТ
IEC 60335-2-76—
2013

**Безопасность бытовых и аналогичных
электрических приборов**

Часть 2-76

**ЧАСТНЫЕ ТРЕБОВАНИЯ К БЛОКАМ ПИТАНИЯ
ЭЛЕКТРИЧЕСКОГО ОГРАЖДЕНИЯ**

(IEC 60335-2-76:2006, IDT)

Издание официальное



Москва
Стандартинформ
2014

Предисловие

Цели, основные принципы и основной порядок проведения работ по межгосударственной стандартизации установлены ГОСТ 1.0—92 «Межгосударственная система стандартизации. Основные положения» и ГОСТ 1.2—2009 «Межгосударственная система стандартизации. Стандарты межгосударственные, правила и рекомендации по межгосударственной стандартизации. Правила разработки, принятия, применения, обновления и отмены»

Сведения о стандарте

1 ПОДГОТОВЛЕН Обществом с ограниченной ответственностью «МП Сертификационная лаборатория бытовой электротехники ТЕСТБЭТ» (ООО «ТЕСТБЭТ») в рамках Технического комитета по стандартизации ТК 19 «Электрические приборы бытового назначения»

2 ВНЕСЕН Федеральным агентством по техническому регулированию и метрологии (Росстандарт)

3 ПРИНЯТ Межгосударственным советом по стандартизации, метрологии и сертификации (протокол от 27 сентября 2013 г. № 59-П)

За принятие проголосовали:

Краткое наименование страны по МК (ИСО 3166) 004—97	Код страны по МК (ИСО 3166) 004—97	Сокращенное наименование национального органа по стандартизации
Армения	AM	Минэкономики Республики Армения
Республика Беларусь	BY	Госстандарт Республики Беларусь
Киргизия	KG	Кыргызстандарт
Россия	RU	Росстандарт
Таджикистан	TJ	Таджикстандарт
Узбекистан	UZ	Узстандарт

4 Приказом Федерального агентства по техническому регулированию и метрологии от 20 февраля 2014 г. № 37-ст межгосударственный стандарт ГОСТ IEC 60335-2-76—2013 введен в действие в качестве национального стандарта Российской Федерации с 1 января 2015 г.

5 Настоящий стандарт идентичен международному стандарту IEC 60335-2-76:2006 Household and similar electrical appliances — Safety — Part 2-76: Particular requirements for electric fence energizers (Бытовые и аналогичные электрические приборы. Безопасность. Часть 2-76. Частные требования к блокам питания электрического ограждения), издание 2.1.

Международный стандарт разработан Международной электротехнической комиссией (IEC).

Перевод с английского языка (en).

Сведения о соответствии ссылочных международных стандартов межгосударственным стандартам приведены в дополнительном приложении ДА.

Степень соответствия — идентичная (IDT).

6 ВЗАМЕН ГОСТ IEC 60335-2-76—2011

Информация об изменениях к настоящему стандарту публикуется в ежегодном информационном указателе «Национальные стандарты», а текст изменений и поправок — в ежемесячном информационном указателе «Национальные стандарты». В случае пересмотра (замены) или отмены настоящего стандарта соответствующее уведомление будет опубликовано в ежемесячном информационном указателе «Национальные стандарты». Соответствующая информация, уведомление и тексты размещаются также в информационной системе общего пользования — на официальном сайте Федерального агентства по техническому регулированию и метрологии в сети Интернет

© Стандартиформ, 2014

В Российской Федерации настоящий стандарт не может быть полностью или частично воспроизведен, тиражирован и распространен в качестве официального издания без разрешения Федерального агентства по техническому регулированию и метрологии

Содержание

1 Область применения	1
2 Нормативные ссылки.....	1
3 Термины и определения.....	2
4 Общие требования	4
5 Общие условия испытаний	4
6 Классификация	4
7 Маркировка и инструкции	5
8 Защита от доступа к токоведущим частям	6
9 Пуск электромеханических приборов.....	6
10 Потребляемая мощность и ток	6
11 Нагрев.....	6
12 Свободен	7
13 Ток утечки и электрическая прочность при рабочей температуре.....	7
14 Динамические перегрузки по напряжению	7
15 Влагостойкость	8
16 Ток утечки и электрическая прочность	8
17 Защита от перегрузки трансформаторов и соединенных с ними цепей	9
18 Износостойкость	9
19 Ненормальная работа	10
20 Устойчивость и механические опасности	12
21 Механическая прочность	12
22 Конструкция.....	12
23 Внутренняя проводка	14
24 Комплектующие изделия.....	14
25 Присоединение к источнику питания и внешние гибкие шнуры	14
26 Зажимы для внешних проводов	15
27 Заземление	15
28 Винты и соединения	16
29 Воздушные зазоры, пути утечки и непрерывная изоляция	16
30 Теплостойкость и огнестойкость	16
31 Стойкость к коррозии.....	16
32 Радиация, токсичность и подобные опасности	16
Приложение А (справочное) Приемо-сдаточные испытания.....	19
Приложение В (обязательное) Приборы с питанием от аккумуляторных батарей	20
Приложение АА (справочное) Цепь независимого управления скоростью переключения основного устройства прерывания импульсов	20
Приложение ВВ (обязательное) Инструкции для установки и подсоединения электрических ограждений	21
Приложение СС (справочное) Установка электрических охранных ограждений	25
Приложение ДА (справочное) Сведения о соответствии ссылочных международных стандартов межгосударственным стандартам	29
Библиография.....	30

Введение

В соответствии с Соглашением по техническим барьерам в торговле Всемирной торговой организации (Соглашение по ТБТ ВТО) применение международных стандартов является одним из важных условий, обеспечивающих устранение технических барьеров в торговле.

Применение международных стандартов осуществляется путем принятия международных стандартов в качестве региональных или национальных стандартов.

С целью обеспечения взаимопонимания национальных органов по стандартизации в части применения международного стандарта Международной электротехнической комиссии (IEC) подготовлен ГОСТ IEC 60335-2—76 «Безопасность бытовых и аналогичных электрических приборов. Часть 2-76. Частные требования к блокам питания электрического ограждения».

Настоящий стандарт относится к группе стандартов, регламентирующих требования безопасности бытовых и аналогичных электрических приборов, состоящей из части 1 (ГОСТ МЭК 60335-1—2008 — общие требования безопасности приборов), а также частей, устанавливающих частные требования к конкретным видам приборов.

Стандарт применяют совместно с ГОСТ МЭК 60335-1—2008.

Методы испытаний выделены курсивом.

Термины, применяемые в настоящем стандарте, выделены полужирным шрифтом.

Номера пунктов настоящего стандарта, которые дополняют разделы ГОСТ МЭК 60335-1—2008, начинаются со 101.

Текст Изменения № 1 (2006) к международному стандарту МЭК 60335-2-76:2002 выделен сплошной вертикальной линией, расположенной слева (четные страницы), справа (нечетные страницы) от приведенного текста изменения.

Изменение наименования стандарта и раздела 3 вызвано необходимостью приведения в соответствие с ГОСТ 1.5—2001.

Безопасность бытовых и аналогичных электрических приборов

Часть 2-76

ЧАСТНЫЕ ТРЕБОВАНИЯ К БЛОКАМ ПИТАНИЯ ЭЛЕКТРИЧЕСКОГО ОГРАЖДЕНИЯ

Safety of household and similar electrical appliances.
Part 2-76. Particular requirements for electric fence energizers

Дата введения — 2015—01—01

1 Область применения

Этот раздел части 1 заменен следующим.

Настоящий стандарт устанавливает требования безопасности **блоков питания электрического ограждения номинальным напряжением не более 250 В**, посредством которых могут быть подключены или контролироваться проволочные ограждения в сельском хозяйстве, ограждения для контроля за домашними или дикими животными и охранные ограждения.

Примечания

101 Примерами блоков питания электрического ограждения, входящих в область применения настоящего стандарта, являются:

- **блоки питания, работающие от сети;**
- **блоки питания электрического ограждения, работающие от батарей, которые могут подключаться к сети**, как показано на рисунке 101;
- **блоки питания электрического ограждения, работающие на перезаряжаемых батареях, встроенных или выносных.**

Настоящий стандарт, в целом, не принимает во внимание:

- использование приборов малыми детьми и немощными лицами без надзора;
- игры детей с приборами.

102 Следует обратить внимание на тот факт, что

- для приборов, предназначенных для использования на борту судов или самолета, могут быть необходимы дополнительные требования;
- во многих странах дополнительные требования определяются национальными органами здравоохранения, национальными органами, отвечающими за охрану труда, национальными органами водоснабжения и подобными органами.

103 Настоящий стандарт не распространяется на:

- электрические дрессировочные ошейники для животных;
- приборы, предназначенные для использования в местах, где существуют особые условия, в частности, нахождение в коррозионной или взрывоопасной атмосфере (пыль, пар или газ);
- отдельные зарядные устройства аккумуляторных батарей (IEC 60335-2-29);
- электроприборы для лова рыбы (IEC 60335-2-86);
- электроприборы для оглушения скота (IEC 60335-2-87);
- приборы для медицинских целей (IEC 60601).

2 Нормативные ссылки

Этот раздел части 1 применяют, за исключением следующего.

Дополнение

IEC 60068-2-52:1996 Environmental testing — Part 2: Tests — Test Kb: Salt mist, cyclic (sodium chloride solution) (Испытания на воздействие внешних факторов. Часть 2. Испытания. Испытание Kb. Соляной туман, циклическое испытание (раствор хлорида натрия))

3 Термины и определения

Этот раздел части 1 применяют, за исключением следующего.

3.1.1 Дополнение

Для **блоков питания типа D номинальным напряжением блока питания** считают **номинальное напряжение** питания батареи.

3.1.6 Дополнение

Для **блоков питания электрического ограждения, работающих от батарей**, не предназначенных для подключения к сети, **номинальный ток** — это средний потребляемый ток, указанный для **блока питания** производителем.

3.1.9 Замена

нормальная работа (normal operation): Работа прибора в следующих условиях: **блок питания электрического ограждения** работает как при нормальном использовании при подключении к сети, без подключения нагрузки к выходным зажимам.

3.6.3 Дополнение

Примечание 101 — Это также включает в себя зажимы для присоединения батареи и прочие металлические части в батарейном отсеке, которые становятся доступными при замене батарей даже при помощи инструмента.

3.6.4 Замена

токоведущая часть (live part): Токпроводящая часть, которая может вызвать поражение электрическим током.

3.101 блок питания электрического ограждения (electric fence energizer): Прибор, предназначенный для периодической подачи импульсов напряжения на ограждение, присоединенное к нему.

Примечание — Блоки питания электрического ограждения далее также именуется как **блоки питания**.

3.102 блок питания, работающий от сети (mains-operated energizer): **Блок питания**, сконструированный для прямого присоединения к сети.

3.103 блок питания, работающий от батареи, который может быть подключен к сети (battery-operated energizer suitable for connection): **Блок питания**:

- работающий от батарей и имеющий средства для зарядки этих батарей от сети или предназначенный для присоединения к ним, или

- предназначенный для работы от сети и от батарей.

3.104 блок питания типа А (type A energizer): **Блок питания, работающий от батареи, который может быть присоединен к сети**, состоящий из цепи генерирования импульсов, цепи заряда батареи и батареи; цепь генерирования импульсов должна быть присоединена к сети или батарее при работе блока питания.

Примечание — Блоки питания типа А схематично показаны на рисунке 101.

3.105 блок питания типа В (type B energizer): **Блок питания, работающий от батареи, который может быть присоединен к сети**, состоящий из цепи генерирования импульсов, цепи заряда батареи и батареи; цепь генерирования импульсов должна быть присоединена к батарее и отсоединена от цепи заряда батареи и сети при работе **блока питания**. Для заряда батареи цепь генерирования импульсов должна быть отсоединена и не должна функционировать.

Примечание — Блоки питания типа В схематично показаны на рисунке 101.

3.106 блок питания типа С (type C energizer): **Блок питания, работающий от батареи, который может быть присоединен к сети**, состоящий из цепи генерирования импульсов и батареи, цепи заряда батареи; цепь генерирования импульсов должна быть присоединена к сети или батарее при работе блока питания и там, где требуется удаление батареи для ее заряда с использованием отдельного **зарядного устройства** или, в случае непerezаряжаемой батареи, для ее замены новой батареей.

Примечание — Блоки питания типа С схематично показаны на рисунке 101.

3.107 блок питания типа D (type D energizer): **Блок питания, работающий от батареи, который может быть подключен к сети**, состоящий из цепи генерирования импульсов, предназначенной для питания от батареи; цепь генерирования импульсов подключается к батарее при работе **блока питания** или **блока питания** или батарея подключаются к отдельному **зарядному устройству** для заряда батареи.

Примечание — Блоки питания типа D схематично показаны на рисунке 101.

3.108 **блок питания, работающий от батареи (battery-operated energizer)**: Блок питания, получающий энергию исключительно от батарей или от других источников энергии и не предназначенный для подключения к сети.

3.109 **зарядное устройство батареи (battery charger)**: Прибор, который подключается к сети и предназначен для зарядки одной или нескольких батарей.

3.110 **ограждение (fence)**: Барьер для животных или для охранных целей, включающий в себя один или несколько проводников, в частности, металлические провода, штыри или перекладины.

3.111 **цепь ограждения (fence circuit)**: Все токопроводящие части или компоненты внутри **блока питания**, которые подключаются или предназначены для гальванического подключения к выходным зажимам.

3.112 **заземляющий электрод (earth electrode)**: Металлическая конструкция, заглубленная в землю рядом с **блоком питания** и электрически подключенная к выходному зажиму заземления **блока питания**, которая является независимой от прочих конструкций заземления.

3.113 **ожидаемое пиковое напряжение (prospective peak voltage)**: Пиковое выходное напряжение импульсного генератора, указанного в разделе 14, которое будет на **блоке питания**, не подключенном к испытательной цепи.

3.114 **номинальное напряжение питания от батареи (rated voltage for battery supply)**: Напряжение питания от батареи для **блоков питания типов А, В, С и D**, указанное для **блока питания** изготовителем.

3.115 **диапазон номинальных напряжений питания от батареи (rated voltage range for battery supply)**: Диапазон напряжений питания от батареи для **блоков питания типов А, В, С и D**, указанный для **блока питания** изготовителем, выраженный верхним и нижним пределами.

3.116 **длительность импульса (impulse duration)**: Длительность той части импульса, которая содержит 95 % общей энергии и является самым коротким интервалом интегрирования $I^2(t)$, что дает 95 % интегрирования $I^2(t)$ всего импульса.

Примечание — $I(t)$ — ток импульса как функция времени.

3.117 **выходной ток (output current)**: Среднеквадратическое значение **выходного тока** за импульс, вычисленное в течение длительности импульса.

3.118 **стандартная нагрузка (standard load)**: Нагрузка, состоящая из неиндуктивного резистора ($500 \pm 2,5$) Ом и переменного резистора, который должен быть настроен так, чтобы увеличить до максимума энергию импульса или **выходной ток** на резисторе 500 Ом, если применимо. Переменный резистор должен быть подключен последовательно или параллельно с резистором 500 Ом, в зависимости от того, что дает более неблагоприятный результат.

3.119 **электрическое ограждение (electric fence)**: Барьер, который включает в себя один или несколько проводников, изолированных от земли, на которые **блоком питания** подаются электрические импульсы.

3.120 **соединительный провод (connecting lead)**: Проводник, используемый для присоединения **блока питания** к **электрическому ограждению** или **заземляющему электроду**.

3.121 **электрическое ограждение для животных (electric animal fence)**: **Электрическое ограждение**, используемое для содержания животных в пределах или удаления животных из определенной зоны.

3.122 **электрическое охранное ограждение (electric security fence)**: Ограждение, используемое в целях безопасности, которое включает в себя **электрическое ограждение** и физический барьер, электрически изолированный от **электрического ограждения**.

3.123 **физический барьер (physical barrier)**: Барьер высотой не менее 1,5 м, предназначенный для предотвращения случайного контакта с **импульсными проводниками электрического ограждения**.

Примечание — **Физические барьеры** обычно делают из вертикальной обшивки, жестких вертикальных балок, жесткой арматурной сетки, прутков или сетки рабицы.

3.124 **зона общественного доступа (public access area)**: Любая зона, где люди защищены от случайного контакта с **импульсными проводниками физическим барьером**.

3.125 **импульсные проводники (pulsed conductors)**: Проводники, на которые передаются высоковольтные импульсы от **блока питания**.

3.126 **безопасная зона (secure area)**: Зона, где люди не отделены от **импульсных проводников** ниже 1,5 м **физическим барьером**.

4 Общие требования

Этот раздел части 1 применяют.

5 Общие условия испытаний

Этот раздел части 1 применяют, за исключением следующего.

5.2 Изменение

Заменить условие испытания следующим:

Испытаниям подвергают два блока питания в состоянии поставки: один подлежит всем испытаниям за исключением испытания по разделу 18, а другой подлежит испытаниям по разделу 5 и разделу 18. Однако испытания по разделам 22 — 28 могут быть проведены на отдельных образцах.

Для блоков питания типа А и С требуется дополнительный образец для испытания по разделу 18.

Дополнение

Примечание 101 — Если электронные схемы, электронные компоненты или другие устройства загерметизированы, могут потребоваться специально подготовленные образцы для испытаний по 19.11 и 19.101.

5.3 Дополнение

Измерения по 22.108 должны быть проведены перед испытаниями по разделу 14. Испытания, указанные в 14.101, следует проводить на всех приборах.

Если какой-либо электронный компонент был поврежден при испытании по разделу 14, испытания по разделу 19 должны быть проведены дважды: один раз — до и один раз после того, как поврежденные электронные компоненты были заменены на новые электронные компоненты.

5.5 Дополнение

Блок питания монтируют в нормальном положении так, чтобы отклонение от положения, для которого он спроектирован, не превышало 15°. Однако, если блок питания снабжен средствами для регулировки нормального положения, таким, как спиртовой уровень, блок питания должен быть отрегулирован в пределах $\pm 2^\circ$ от нормального положения.

Зажим заземления цепи ограждения должен быть подключен к земле. Однако если отсутствует указание на то, какой выходной зажим следует подключить к земле, должен быть заземлен тот зажим, который дает самый неблагоприятный результат.

5.8.1 Дополнение

Для блоков питания типов А, В, С и D, где зажимы для присоединения батареи не имеют индикации полярности, следует применять самую неблагоприятную полярность источника питания, заменяющего батарею.

Для блоков питания, работающих от батареи, где зажимы питания для присоединения батареи не имеют индикации полярности, должна быть использована самая неблагоприятная полярность.

Для блоков питания, работающих от сети и блоков питания, работающих от батареи, которые могут быть подключены к сети, рекомендуемый внутренний импеданс сети питания должен быть 0,4 Ом + j0,25 Ом.

5.101 Все блоки питания следует испытывать как электромеханические приборы.

6 Классификация

Этот раздел части 1 применяют, за исключением следующего.

6.1 Замена

Блоки питания, работающие от сети, и блоки питания, работающие от батареи, которые могут быть подключены к сети, должны быть класса II защиты от поражения электрическим током.

Соответствие требованию проверяют осмотром и соответствующими испытаниями.

6.2 Дополнение

Блоки питания должны иметь степень защиты не ниже IPX4.

6.101 Блоки питания должны быть классифицированы или как блоки питания с ограниченной энергией или как блоки питания с ограниченным током.

Соответствие требованию проверяют соответствующими испытаниями.

7 Маркировка и инструкции

Этот раздел части 1 применяют, за исключением следующего.

7.1 Дополнение


Блоки питания должны быть маркированы символом 1641 по ISO 7000.

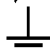
Блоки питания типов А, В и С должны быть маркированы **номинальным напряжением питания от батареи или диапазоном номинальных напряжений питания от батареи, в вольтах.**

Блоки питания, работающие от батареи, должны быть маркированы следующим содержанием:
ПРЕДУПРЕЖДЕНИЕ: Не подключать к оборудованию, работающему от сети.

Блоки питания с ограниченной энергией, которые маркированы максимальной энергией/импульсом, превышающим 5 Дж, должны быть также маркированы соответствующим нагрузочным сопротивлением, при котором создается максимальная энергия/импульс.

7.6 Дополнение

 [символ 5036 по IEC 60417] Опасное напряжение

 [символ 5017 по IEC 60417] Земля (заземление)

Символы для вывода (**Ограждение**) и вывода (Земля) должны быть в соответствии с символами 5036 и 5017 по IEC 60417 соответственно.

7.12 Дополнение

Инструкции для **блоков питания типов А, В и D** должны:

- содержать предупреждение о запрете использования непerezаряжаемых батарей;
- указывать, что в ходе зарядки свинцово-кислотные батареи должны быть расположены в хорошо вентилируемой зоне.

Инструкции для **блоков питания, работающих от батареи,** должны особо подчеркивать предупреждение, маркированное на **блоке питания,** со следующим содержанием:

ПРЕДУПРЕЖДЕНИЕ: Не подключать к оборудованию, работающему от сети.

7.101 В тех случаях, когда правильный способ подключения не является очевидным, выходные зажимы должны быть ясно и надежно идентифицированы путем маркировки словами ЗЕМЛЯ и ОГРАЖДЕНИЕ или символами 5017 и 5036 по IEC 60417 соответственно.

Там, где предусмотрены альтернативные выходные зажимы, они должны быть маркированы аналогичным образом или словами ПОЛНАЯ МОЩНОСТЬ, Пониженная мощность или Пониженное напряжение, в зависимости от назначения.

Если предусмотрен переключатель для управления энергией на выходе, различные положения переключателя должны быть маркированы соответствующими символами или словами ПОЛНАЯ МОЩНОСТЬ, Пониженная мощность или Пониженное напряжение, в зависимости от назначения.

Буквы маркировки должны иметь высоту не менее 3 мм, а высота символов — не менее 6 мм.

Соответствие требованию проверяют осмотром и измерением.

7.102 Для **блоков питания типов А, В, С и D** и **блоков питания, работающих от батареи,** зажимы питания для подключения от батареи должны быть ясно обозначены символом «+» или красным цветом при положительной полярности и символом «-» или черным цветом при отрицательной полярности, если только полярность не является несущественной.

Соответствие требованию проверяют осмотром.

7.103 **Блоки питания** должны быть снабжены инструкциями, которые содержат информацию относительно:

- установки **электрических ограждений;**
- средств присоединения **блока питания к электрическому ограждению.**

Такая информация должна включать формулировки, содержащиеся в приложении ВВ.1 (**электрические ограждения для животных**) или в приложении ВВ.2 (**электрические охранные ограждения**), если применимо.

П р и м е ч а н и е — Рекомендуется, чтобы **блоки питания,** предназначенные для использования с **электрическими охранными ограждениями,** также были снабжены информацией, приведенной в приложении СС.

Соответствие требованию проверяют осмотром.

8 Защита от доступа к токоведущим частям

Этот раздел части 1 применяют, за исключением следующего.

8.1.4 Дополнение

Средства для присоединения ограждения не рассматривают как токоведущую часть.

9 Пуск электромеханических приборов

Этот раздел части 1 не применяют.

10 Потребляемая мощность и ток

Этот раздел части 1 применяют, за исключением следующего.

10.101 Для **блоков питания с ограниченной энергией**, которые маркированы максимальной энергией/импульсом, превышающим 5 Дж, маркированное значение не должно отклоняться от фактического более чем на $\pm 10\%$, а нагрузочное сопротивление, при котором оно получено, не должно отклоняться от маркированного значения на **блоке питания** более чем на $\pm 5\%$.

Соответствие требованию проверяют следующим испытанием.

Блок питания питается **номинальным напряжением** или **номинальным напряжением питания от батареи** в соответствующих случаях, при условиях **нормальной работы**, но с **переменной активной нагрузкой**, подключенной к выходным зажимам.

Энергию импульса, рассеянную на активной нагрузке, присоединенной к выходным зажимам **блока питания**, измеряют с использованием измерительного устройства, описанного в 22.108. **Значение активной нагрузки** измеряют после того, как она отрегулирована на получение максимальной измеряемой энергии импульса.

11 Нагрев

Этот раздел части 1 применяют, за исключением следующего.

11.2 Дополнение

Для блоков питания типа А, присоединенных к сети, **блоков питания типа D**, присоединенных к **зарядному устройству батареи**, и **блоков питания типа В**, присоединенных к сети с работающим зарядным устройством батареи, батарею самого большого типа, для которого сконструирован **блок питания**, присоединяют к зажимам для присоединения батарейного питания. **Перед началом испытания** батарея должна быть разряжена до такой степени, чтобы подаваемое на батарею напряжение не превышало его номинального значения в 0,75 раза.

11.5 Замена

Блок питания работает в условиях **нормальной работы** и питается следующим образом.

Блок питания, работающий от сети, питается самым неблагоприятным напряжением питания между 0,85 и 1,1 **номинального напряжения**.

Блоки питания типа А и С, когда присоединены к сети, питаются самым неблагоприятным напряжением питания между 0,85 и 1,1 **номинального напряжения**.

Блок питания типа В, присоединенный к сети с работающим зарядным устройством батареи, питается самым неблагоприятным напряжением питания между 0,85 и 1,1 **номинального напряжения**.

Блоки питания типов А, В, С и D, подключенные к питанию от батареи, и **блоки питания, работающие от батареи**, питаются через зажимы для присоединения батареи самым неблагоприятным напряжением питания между

0,55 и 1,1 **номинального напряжения для питания от батареи**, если **блок питания** может быть использован с непerezаряжаемыми батареями;

0,75 и 1,1 **номинального напряжения для питания от батареи**, если **блок питания** предназначен для использования только с перезаряжаемыми батареями;

Значения, указанные в таблице 101 для внутреннего сопротивления каждой ячейки батареи, должны быть приняты во внимание.

Т а б л и ц а 101 — Сопротивление источника батареи

Питание на зажимах для присоединения к батарее	Внутреннее сопротивление ячейки, Ом	
	Неперезаряжаемые батареи	Подзаряжаемые батареи
1,1 номинального напряжения для питания от батареи	0,08	0,0012
1,0 номинального напряжения для питания от батареи	0,10	0,0015
0,75 номинального напряжения для питания от батареи	0,75	0,0060
0,55 номинального напряжения для питания от батареи	2,00	-

П р и м е ч а н и е — При определении внутреннего сопротивления батареи две или более ячейки, соединенные параллельно, считаются одним элементом.

Блоки питания типа D, присоединенные к питанию от зарядного устройства батареи, питаются от источника, включающего в себя последовательное сопротивление в 1 Ом и имеющее форму кривой напряжения:

однополупериодной выпрямленной синусоиды со среднеквадратическим значением, равным номинальному напряжению для питания от батареи,

двухполупериодной выпрямленной синусоиды со среднеквадратическим значением, равным номинальному напряжению для питания от батареи, в зависимости от того, что является более неблагоприятным.

11.7 Замена

Блок питания работает до достижения установившегося состояния.

12 Свободен

13 Ток утечки и электрическая прочность при рабочей температуре

Этот раздел части 1 применяют, за исключением следующего.

13.1 Изменение

Соответствие требованию проверяют испытаниями по 13.2 и 13.3 только для блоков питания, работающих от сети, и блоков питания, работающих от батареи, которые могут быть подключены к сети.

Дополнение

Блок питания работает в условиях нормальной работы, когда питается, как указано в 11.5, для работы от сети.

14 Динамические перегрузки по напряжению

14.101 **Блоки питания должны быть устойчивы к атмосферным перенапряжениям, проникающим со стороны ограждения.**

Соответствие требованию проверяют испытаниями:

- по 14.102 — 14.104 — для **блоков питания, работающих от сети, и блоков питания типов A, B и C;**

- по 14.102 — 14.104 — для **блоков питания типа D;**

- по 14.104 — для **блоков питания, работающих от батареи, с номинальным напряжением, превышающим 42,4 В.**

П р и м е ч а н и е — Значение U_0 является пиковым значением выходного напряжения блока питания, полученного в ходе испытания по 22.111.

Если не указано иное, при испытании не должно произойти электрического пробоя, но допускается срабатывание устройств защиты от перенапряжения.

Блоки питания, работающие от сети, и блоки питания типов А, В, С и D крепят к металлической плите, имеющей размеры, которые превышают как минимум на 150 мм ортографическую проекцию блока питания на плиту, а затем должны быть установлены как при нормальном использовании.

Блоки питания, работающие от батареи, должны быть установлены как при нормальном использовании.

Испытания проводят с помощью импульсного генератора, производящего положительные и отрицательные полные грозовые импульсы с длительностью фронта 1,2 мкс и временем полуспада 50 мкс; допуски должны быть:

для пикового значения — $\pm 5\%$;

для длительности фронта — $\pm 30\%$;

для времени полуспада — $\pm 20\%$.

Допускаются малые колебания в импульсе, при условии, что их амплитуда вблизи пика импульса менее 5 % от пикового значения. Для колебаний в течение первой половины времени нарастания допускается амплитуда до 10 % от пикового значения.

Форму импульсов регулируют, когда блок питания присоединен к импульсному генератору. Регулировка производится приблизительно на 50 % от указанного испытательного напряжения. Если для испытания по 14.104 невозможно получить правильную форму импульсов, необходимо удостовериться в том, что длительность фронта соответствует требуемому значению при уровне приблизительно в 50 % от указанного **ожидаемого пикового напряжения**.

Импульсный генератор, который следует использовать для испытаний, должен обладать энергетической емкостью как минимум 125 Дж при испытательном напряжении.

14.102 Пять положительных и пять отрицательных импульсов, каждый из которых обладает **ожидаемым пиковым напряжением** $2U_0$, но не менее 25 кВ, должны быть приложены между:

- выходными и входными зажимами переменного тока, соединенными друг с другом и металлической плитой, для **блоков питания, работающих от сети и блоками питания типов А, В и С,**
- выходными зажимами и металлической плитой для **блоков питания типа D,** интервал между последовательными импульсами должен быть не менее 10 с.

14.103 Пять положительных и пять отрицательных импульсов, каждый из которых обладает **ожидаемым пиковым напряжением** $2U_0$, но не менее 25 кВ, должны быть приложены между выходными зажимами, присоединенными друг к другу и:

- входными зажимами переменного тока, соединенными друг с другом, для **блоков питания, работающих от сети и блоков питания типов А, В и С,**
- зажимами для присоединения внешнего **зарядного устройства** для **блоков питания типа D,** интервал между последовательными импульсами должен быть не менее 10 с.

Если в ходе данного испытания срабатывает устройство защиты от перенапряжения, испытание повторяют с неработающим устройством защиты от перенапряжения. В ходе повторного испытания не допускается пробивной разряд.

Если блок питания имеет более чем одну **цепь ограждения,** каждую **цепь ограждения** испытывают поочередно, другие **цепи ограждения** должны быть разомкнуты.

14.104 Пять положительных и пять отрицательных импульсов, каждый из которых обладает **ожидаемым пиковым напряжением** $2U_0$, но не менее 25 кВ, должны быть приложены между выходными зажимами; интервал между импульсами должен быть не менее 10 с. Входные зажимы должны быть разомкнуты.

15 Влагостойкость

Этот раздел части 1 применяют.

16 Ток утечки и электрическая прочность

Этот раздел части 1 применяют, за исключением следующего.

16.1 Изменение

Соответствие требованию проверяют испытаниями:

- по 16.2, 16.3 и 16.102— для **блоков питания, работающих от сети, и блоков питания, работающих от батареи, которые могут быть подключены к сети;**

- по 16.101 и 16.102 — для **блоков питания, работающих от батареи.**

16.2 Изменение

Испытательное напряжение — это верхний предел напряжения по 11.5.

16.3 Дополнение

Прочие значения испытательных напряжений и точек приложения показаны в таблице 102.

Т а б л и ц а 102 — Дополнительные испытательные напряжения

Точки приложения	Испытательное напряжение ^{а)}
Между цепью питания и доступными частями для блоков питания класса II в металлическом корпусе	$2U_0$, но не менее 10000 В
Между цепью ограждения и доступными частями ^{б)}	$2U_0$, но не менее 10000 В
Между цепью питания и цепью ограждения	$2U_0$, но не менее 10000 В
^{а)} Значение $2U_0$ — пиковое значение, равное двойному максимальному пиковому значению выходного напряжения, измеренного по 22.111. ^{б)} Должен быть предусмотрен промежуток в 50 мм вокруг выходного зажима в металлической фольге, контактирующей с доступными частями	

16.101 Для **блоков питания, работающих от батареи, зажимы питания присоединяют на 10 мин к напряжению в 1,1 и 1,5 номинального напряжения для питания от батареи, которое должно быть выбрано так, чтобы выходное напряжение, без присоединенной нагрузки, имело максимальное значение; защитный искровой разрядник, если он есть, должен быть отсоединен.**

*Изоляцию между полюсами цепи питания затем подвергают воздействию в течение 1 мин напряжения постоянного тока приблизительно 500 В. Перед тем, как данное испытание будет проведено, конденсаторы, резисторы, индукторы, обмотки трансформатора и **электронные компоненты**, которые включены между полюсами цепи питания, должны быть отсоединены. Когда конденсатор является частью интегральной схемы и не может быть отдельно отключен, схема должна быть отключена полностью.*

Никаких пробоев не должно произойти в ходе испытания.

16.102 Сразу после испытаний по 16.3 и 16.101 выходные характеристики должны быть измерены, как указано в 22.108.

Измеренные значения должны находиться в пределах, указанных в 22.108, и не должны отклоняться в неблагоприятную сторону более чем на 10 % от значений, измеренных в ходе испытаний по 22.108.

17 Защита от перегрузки трансформаторов и соединенных с ними цепей

Этот раздел части 1 не применяют.

18 Износостойкость

Блоки питания должны быть сконструированы так, чтобы были в состоянии выдерживать экстремальные температуры, которые могут возникнуть при нормальном использовании. Кроме того, **устройства по защите** от перенапряжения не должны срабатывать при таких условиях.

Соответствие требованию проверяют следующим испытанием.

Блоки питания, работающие от сети, и блоки питания типов А и С, когда они подключены к сети, работают в условиях нормальной работы. Питающее напряжение равняется номинальному напряжению.

Блоки питания типа D, когда присоединены к питанию от зарядного устройства батареи, работают в условиях нормальной работы. Питающее напряжение равняется указанному в 11.5.

Блоки питания, работающие от батареи, и блоки питания типа В, подключенные для работы от батареи, располагают в своем нормальном положении и снабжают батареей, имеющей номинальное напряжение, равное номинальному напряжению блока питания для питания от

батареи. Батарея должна быть самого большого типа, для которого предназначен **блок питания**. Батарея должна быть полностью заряжена к началу испытания и должна быть заменена свежей батареей, как только, в ходе испытания, напряжение батареи снизится до 0,75 от ее номинального напряжения для перезаряжаемой батареи или до 0,55 от ее номинального напряжения для неперезаряжаемой батареи.

Для **блоков питания типа А и D** батарею самого большого типа, для которого предназначен **блок питания**, подключают и помещают в батарейном отсеке. Перед началом испытания батарея должна быть разряжена до такой степени, чтобы напряжение не превышало 0,75 номинального значения.

Другой образец для **блоков питания типов А и С** подключают для питания от батареи и подключают к батарее самого большого типа, для которого предназначен **блок питания**. Батарея должна быть полностью заряжена к началу испытания и должна быть заменена свежей батареей, как только в ходе испытания напряжение батареи снизится до 0,75 от ее номинального напряжения для перезаряжаемой батареи или до 0,55 от ее номинального напряжения для неперезаряжаемой батареи.

Блок питания должен работать непрерывно в течение 168 ч (семь суток) при температуре окружающей среды минус (15 ± 2) °С, а затем в течение 168 ч (семь суток) при температуре окружающей среды (50 ± 2) °С.

Выходные клеммы нагружают неиндуктивным резистором $(500 \pm 2,5)$ Ом в ходе первых 84 ч из каждого периода в 168 ч, и нагрузку отключают на оставшееся время на протяжении данных периодов.

В конце каждого периода в 168 ч измеряют выходные характеристики, как указано в 22.108, при температуре окружающей среды, указанной для соответствующего периода.

Измеренные значения должны находиться в пределах, указанных в 22.108; они не должны отклоняться в неблагоприятную сторону более чем на 10 % от значений, измеренных при испытании по 22.108.

При испытании **блок питания** не должен иметь изменений, которые могут негативно сказаться на его дальнейшем использовании; герметизирующий компаунд, если имеется, не должен вытекать до такой степени, что обнажатся **токоведущие части**, **блок питания** должен по-прежнему соответствовать требованиям раздела 8.

19 Ненормальная работа

Этот раздел части 1 применяют, за исключением следующего.

19.1 Изменение

Вместо указания подпунктов, применимых к различным типам приборов, применяют следующее.

Блоки питания подлежат испытаниям по 19.11, 19.12, 19.101—19.105.

Дополнение

Блок питания монтируют, как указано в 11.2, за исключением того, что батарея, где это применимо, должна быть полностью заряжена.

В ходе испытаний предохранители, которые являются доступными для пользователя, должны быть замкнуты накоротко.

19.11.3

19.12 Дополнение

Если для любых условий отказа частота повторения импульса превышает 1 Гц и безопасность **блока питания** зависит от работы **защитного устройства** без самовозврата, встроенного во внутренний предохранитель, испытание проводят три раза для того, чтобы убедиться в том, что предохранитель работает надежно и что внутренние части не повреждаются при увеличенной частоте повторения импульса.

19.13 Дополнение

В ходе испытаний выходные характеристики должны быть такими, как указано в 22.108, за исключением частоты повторения импульса.

Если частота повторения импульса превышает 1,34 Гц, энергия разряда в секунду на нагрузку, состоящую из неиндуктивного резистора 500 Ом, не должна превышать 2,5 Дж/с за период, превышающий 3 мин перед тем, как **блок питания** будет отключен при помощи **защитного устройства** без самовозврата или **защитной электронной цепи**.

Превышение температуры обмоток не должно превышать значений, указанных в таблице 8.

19.101 **Блоки питания** подвергаются поочередно каждому из следующих условий неисправности, при напряжении питания, равного указанному в 11.5, включая условия неисправности, которые являются следствием выбранного условия:

- **блок питания** располагают в самом неблагоприятном положении, даже если маловероятно, что он может быть установлен в такое положение при нормальном использовании;
- части, предназначенные для настройки **блока питания**, кроме тех, которые регулируются снаружи **блока питания** без помощи **инструмента**, устанавливают в самое неблагоприятное положение, даже если эти части не предназначены для регулировки пользователем, если только они не заблокированы эффективно от дальнейшей регулировки;
- проводник заземления удаляют из зажима заземления **цепи ограждения** и присоединяют к любому другому выходному зажиму;
- выходные зажимы замыкают накоротко;
- переключатели, контактные группы реле и тому подобное, которые составляют часть импульсного устройства, замыкают накоротко или размыкают, используют то состояние, которое является более неблагоприятным;
- предохранители, которые доступны без помощи **инструментов**, последовательные защитные искровые разрядники в **цепи ограждения**, разрядные клапаны и тепловые реле замыкают накоротко;
- за исключением **электронных схем**, любой путь утечки или зазор между **токоведущими частями** различной полярности, который составляет менее 5 мм для **цепи ограждения** или 2 мм и менее для других цепей, замыкают накоротко, и любое незаблокированное соединение ослабляют;
- скорость переключения **электронного компонента**, используемого как основное устройство прерывания импульсов, должна меняться в диапазоне от 0,1 Гц до удвоенной **номинальной частоты** в прогрессирующей последовательности в отношении приблизительно 1:2:5 в течение трех декад, путем сравнения стробирующего импульса данного устройства с напряжением на нем с применением внешнего независимого управляющего устройства.

Примечание — Детали простой схемы компаратора, который считается подходящим для управления скоростью переключения основного устройства прерывания импульсов, приведены в приложении АА.

19.102 **Блоки питания типов А, С и D** подвергаются каждому из следующих условий неисправности поочередно, при питании напряжением, указанным в 11.5:

- при подключении **блока питания** к питанию от батареи зажимы для присоединения батареи, имеющие индикацию полярности, подключаются в обратной полярности, если возникновение такого подключения не является маловероятным при нормальном использовании;
- при подключении **блока питания** к сети зажимы для присоединения к питанию от батареи присоединяются к самой неблагоприятной нагрузке, включая короткое замыкание.

19.103 **Блоки питания типа В** подключают к сети с работающим зарядным устройством батареи и подвергают каждому из следующих условий неисправности поочередно, при питании напряжением, указанным в 11.5:

- зажимы для присоединения батареи, имеющие индикацию полярности, подключают в обратной полярности, если возникновение такого подключения не является маловероятным при нормальном использовании;
- зажимы для питания батареи присоединяют к самой неблагоприятной нагрузке, включая короткое замыкание.

19.104 **Блоки питания, работающие от батареи, и блоки питания типа В**, включенные для питания от батареи, включают на напряжение, указанное в 11.5. Зажимы питания, имеющие индикацию полярности, подключают в обратной полярности, если возникновение такого подключения не является маловероятным при нормальном использовании;

19.105 **Блоки питания, работающие от батареи, имеющие номинальное напряжение менее 12 В, и блоки питания типов А, В, С и D, имеющие номинальное напряжение для питания от батареи менее 12 В, работают в условиях нормальной работы при питании входным напряжением 13,2 В постоянного тока.**

При испытании **блок питания** должен быть присоединен к источнику напряжения через последовательный резистор 1 Ом.

Данное испытание применяют, только если питание может быть присоединено без изменения конструкции **блока питания**.

20 Устойчивость и механические опасности

Этот раздел части 1 не применяют.

21 Механическая прочность

Этот раздел части 1 применяют, за исключением следующего.

21.101 **Блок питания** должен выдерживать падение.

Соответствие требованию проверяют следующим испытанием.

Блок питания крепят болтами по центру доски длиной (1000 ± 5) мм, шириной (225 ± 5) мм и толщиной приблизительно 25 мм. Доска поддерживается с обоих торцов на жестком столе деревянными брусками такого размера, что **блок питания** находится над поверхностью стола. Один конец доски поднимают на расстояние (200 ± 5) мм и дают ему свободно упасть. Испытание повторяют 20 раз. Испытание затем повторяют с доской, помещенной поочередно на каждый из ее продольных краев.

После испытания блок питания не должен иметь повреждений, нарушающих соответствие требованиям, установленных настоящим стандартом.

22 Конструкция

Этот раздел части 1 применяют, за исключением следующего.

22.31 Изменение

Требование применяют только для **блоков питания, работающих от сети, и блоков питания, работающих от батареи, которые могут быть подключены к сети.**

22.32 Изменение

Требование применяют только для **блоков питания, работающих от сети, и блоков питания, работающих от батареи, которые могут быть подключены к сети.**

22.101 Для **блоков питания, работающих от сети, и блоков питания, работающих от батареи, которые могут быть подключены к сети**, внутренние соединения должны быть закреплены или защищены таким образом, а **блоки питания** должны быть сконструированы так, чтобы даже в случае отсоединения или разрыва проводов не смогло бы сформироваться токопроводящее соединение между сетью питания и **цепью ограждения** и не возникла другая опасная ситуация.

Входная обмотка и выходные обмотки трансформаторов, используемые для изоляции **цепи ограждения** от сети питания, должны быть разделены изоляционным слоем, а конструкция должна быть такой, чтобы отсутствовала возможность любого соединения между этими обмотками напрямую или косвенно через металлические части.

В особенности должны быть предприняты меры предосторожности для предотвращения:

- смещения входной или выходной обмоток или, вследствие этого, витков;

- чрезмерного смещения частей обмоток или внутренней проводки в случае разрушения или ослабления соединений.

Соответствие требованию проверяют осмотром и испытаниями по другим разделам настоящего стандарта.

Примечания

1 Изоляция между сетью и **цепью ограждения** может быть выполнена путем встраивания двухобмоточного трансформатора, помещенного или на входной цепи или на **цепи ограждения**. Если такие трансформаторы встроены в обе цепи, как минимум один из этих трансформаторов должен обеспечивать требуемую степень изоляции.

2 Цепи, подключенные между входными зажимами и первичной обмоткой трансформатора, обеспечивающие требуемую степень изоляции, считают подключенными к сети, а цепи, подключенные между выходными зажимами и вторичной обмоткой данного трансформатора, считают принадлежащими **цепи ограждения**.

3 Примерами конструкции, которые удовлетворяют требованиям настоящего подпункта для обмоток, являются:

- обмотки на отдельных катушках из соответствующего изоляционного материала, жестко закрепленные по отношению друг к другу и к сердечнику трансформатора;

- обмотки на одной катушке с промежуточной перегородкой, обе из соответствующего изолирующего материала, при условии, что катушка и промежуточная перегородка запрессованы или залиты в одно целое, или чтобы, в случае съемной промежуточной перегородки, существовала промежуточная оболочка или покрытие над соединением между катушкой и промежуточной перегородкой;

- концентрические обмотки на каркасе без щечек, при условии, что:
 - каждый слой обмотки чередуется с соответствующим изолирующим материалом, выступающим за конечные витки каждого слоя;
 - предусмотрены один или несколько отдельных листов изоляционного материала соответствующей толщины между входной обмоткой и выходными обмотками, и
 - обмотки заполнены отвердевающим или другим подходящим материалом, который полностью проникает в пустоты и надежно герметизирует конечные витки.

4 Не предполагается, что два независимых крепления ослабнут одновременно.

22.102 Для блоков питания, работающих от сети, и блоков питания, работающих от батареи, которые могут быть подключены к сети, трансформаторы в цепи ограждения должны быть расположены в отдельном отсеке. В отсеке не должно содержаться частей, которые находятся или могут прийти в соприкосновение с сетью питания, за исключением входной обмотки трансформатора.

Соответствие требованию проверяют осмотром и испытаниями по другим разделам настоящего стандарта.

22.103 Для блоков питания класса II в металлическом корпусе выходные зажимы должны быть расположены так, чтобы соприкосновение с кожухом внешних проводов, присоединенных к этим зажимам, было маловероятно.

Соответствие требованию проверяют осмотром.

22.104 Блоки питания должны быть сконструированы так, чтобы:

- провода для присоединения **ограждения и заземляющего электрода** могли быть легко присоединены;

- можно было приводить в действие переключатели и прочие управляющие устройства, если это необходимо для нормального использования, после того, как **блок питания** смонтирован и присоединен к сети, без открывания или удаления каких-либо кожухов, которые обеспечивают защиту от вредного проникновения воды или поражения электрическим током.

Соответствие требованию проверяют осмотром.

22.105 Для блоков питания, работающих от сети, и блоков питания, работающих от батареи, которые могут быть подключены к сети, любой технический зазор в дополнительной изоляции не должен совпадать с подобным зазором в основной изоляции, а также подобные зазоры в усиленной изоляции не должны давать прямой доступ к токоведущим частям.

Соответствие требованию проверяют осмотром.

22.106 В блоках питания типов А, В и С зажимы для присоединения батареи и прочие металлические части в батарейном отсеке, которые становятся доступными при замене батарей даже при помощи инструмента, должны быть изолированы от токоведущих частей при помощи двойной изоляции или усиленной изоляции.

В блоках питания типа D и блоках питания, работающих от батареи, части в батарейном отсеке, которые становятся доступными при замене батарей даже при помощи инструмента, не должны быть токоведущими частями.

Соответствие требованию проверяют осмотром, измерением и испытаниями, указанными для двойной изоляции или усиленной изоляции.

22.107 Блоки питания, работающие от батареи, и блоки питания, работающие от батареи, которые могут быть подключены к сети, должны быть обеспечены средствами для защиты пользователя от электрического удара выходным напряжением блока питания при присоединении батареи к блоку питания.

Соответствие требованию проверяют осмотром.

П р и м е ч а н и е — Примерами таких средств являются:

- переключатель, который изолирует зажимы присоединения к батарее;
- управляющее устройство, которое позволяет снизить выходное напряжение до нуля;
- изолированные зажимы типа «крокодил» или аналогичные устройства.

22.108 Выходные характеристики блока питания должны быть такими, чтобы:

- частота повторения импульса не превышала 1 Гц;
- длительность импульса на компоненте 500 Ом стандартной нагрузки не превышала 10 мс;
- для блоков питания с ограниченной энергией энергия/импульс на компоненте 500 Ом стандартной нагрузки не должна превышать 5 Дж.

П р и м е ч а н и е — Энергия/импульс — это энергия, измеренная в импульсе за длительность импульса.

- для **блоков питания с ограниченным током выходной ток** на компоненте 500 Ом **стандартной нагрузки** не должен превышать:

- при **длительности импульса** более 0,1 мс — значения, указанного линией предельных характеристик, детализированной на рисунке 102;

- при **длительности импульса** не более 0,1 мс — 15700 мА.

*Соответствие требованию проверяют измерением, когда блок питания питается напряжением по 11.5, блок питания должен работать в условиях **нормальной работы**, но со **стандартной нагрузкой**, присоединенной к его выходным зажимам. При измерении частоты повторения импульса **стандартная нагрузка** не должна быть присоединена.*

Измерения проводят с использованием измерительной конструкции с входным импедансом, состоящим из неиндуктивного активного сопротивления не менее 1 МОм, соединенным параллельно с емкостью конденсатора не более чем 100 пФ.

22.109 Если **блок питания** оборудован более чем одной **цепью ограждения**, выходные характеристики должны быть в пределах, указанных в 22.108 для любого возможного присоединения **цепи ограждения**.

Импульсы для отдельных комплектов выходных зажимов должны быть синхронизированы и

- **длительность импульса** не должна превышать значения, указанного в 22.108;

- частота повторения импульса не должна превышать значения, указанного в 22.108;

для любой возможной комбинации отдельных импульсов.

Соответствие требованию проверяют измерениями, указанными в 22.108.

22.110 Для **блоков питания типов А и В**, с зажимами для присоединения батареи, выходное напряжение постоянного тока без нагрузки не должно превышать 42,4 В.

*Соответствие требованию проверяют измерением выходного напряжения постоянного тока без нагрузки, появляющегося на зажимах для присоединения батареи, когда блок питания присоединен к сети и питается **номинальным напряжением**.*

22.111 Пиковое значение выходного напряжения U_0 должно быть измерено и зафиксировано для того, чтобы дать возможность провести испытания и измерения по 14.102, 14.103, 14.104 и 16.3.

Соответствие требованию проверяют следующим испытанием.

*Пиковое значение выходного напряжения измеряют с использованием измерительного устройства, описанного в 22.108. При этом блок питания питается напряжением по 11.5 в условиях **нормальной работы**, но с нагрузкой, присоединенной к выходным зажимам и состоящей из конденсатора, имеющего емкость, которая может изменяться между 0 и 200 нФ ступенчато, приблизительно по 10 нФ.*

23 Внутренняя проводка

Этот раздел части 1 применяют, за исключением следующего.

23.7 Замена

Для **блоков питания, работающих от сети**, и **блоков питания, работающих от батареи**, которые могут быть подключены к сети, не следует использовать провода с цветовой комбинацией зеленый/желтый.

Соответствие требованию проверяют осмотром.

24 Комплекующие изделия

Этот раздел части 1 применяют.

25 Присоединение к источнику питания и внешние гибкие шнуры

Этот раздел части 1 применяют, за исключением следующего.

25.1 Дополнение

Блоки питания типа D должны быть оборудованы несъемным гибким шнуром со средствами присоединения, которые не подходят для присоединения к сети, или приборным вводом, имеющим как минимум такую же степень защиты от влаги, как требуется для **блока питания**, и который несовместим с приборными соединителями, соответствующими стандартным листам IEC 60320.

Соответствие требованию проверяют осмотром.

25.5 Дополнение

Гибкие выводы или гибкие шнуры, используемые для присоединения батареи в **блоках питания, работающих от батареи**, должны соединяться с **блоком питания** при помощи **крепления шнура типа X**.

25.7 Замена

Шнуры питания, кроме гибких проводов или гибких шнуров, соединяющих внешнюю батарею или батарейную коробку с **блоком питания**, не должны быть легче, чем:

- обыкновенный шнур в поливинилхлоридной оболочке (кодированное обозначение 60227 IEC 53);
- обыкновенный шнур в полихлоропреновой оболочке (кодированное обозначение 60245 IEC 57).

Обыкновенный шнур в полихлоропреновой оболочке должен быть использован там, где по климатическим соображениям не годится обыкновенный шнур в поливинилхлоридной оболочке.

Соответствие требованию проверяют осмотром.

25.8 Дополнение

Гибкие провода или провода в гибких шнурах, используемых для присоединения батареи в **блоках питания, работающих от батареи**, должны иметь номинальную площадь поперечного сечения не менее 0,75 мм².

25.13 Дополнение

Данное требование не применяют к гибким проводам или гибкому шнуру, соединяющим внешние батареи или батарейную коробку с **блоком питания**.

25.23 Дополнение

В **блоках питания типов А, В, С, D** и **блоках питания, работающих от батареи**, если батарея расположена в отдельной коробке, гибкий вывод или гибкий шнур, соединяющий коробку с **блоком питания**, рассматривают как **шнур для межкомпонентных соединений**.

25.101 **Блоки питания, работающие от батареи**, должны иметь подходящие средства для присоединения батареи. Если тип батареи маркирован на **блоке питания**, средства присоединения должны быть пригодными для данного типа батареи.

Соответствие требованию проверяют осмотром.

26 Зажимы для внешних проводов

Этот раздел части 1 применяют, за исключением следующего.

26.1 Дополнение

Второе предложение требования не применяют к выходным зажимам **блока питания**.

26.5 Дополнение

Зажимные устройства в **блоке питания** для присоединения гибких проводов или гибкого шнура с **креплением шнура типа X**, соединяющего внешнюю батарею или батарейную коробку, должны быть так расположены или укрыты, чтобы отсутствовал риск случайного замыкания между зажимами питания.

26.9 Дополнение

Требование не применяют к выходным зажимам **блока питания**.

26.101 Выходные зажимы должны быть так сконструированы или расположены, чтобы было невозможно присоединить **ограждение** или **заземляющий электрод** к **блоку питания** при помощи вилки, которая предназначена для присоединения к розетке сети питания.

Соответствие требованию проверяют осмотром и испытанием вручную.

26.102 Выходные зажимы должны быть зафиксированы так, чтобы они не ослаблялись, когда присоединяют или отсоединяют внешние провода.

Соответствие требованию проверяют осмотром и испытанием вручную.

26.103 Зажимные устройства для проводов, присоединяющих **ограду** или **заземляющий электрод** к **блоку питания**, не должны служить для крепления каких-либо других частей.

Соответствие требованию проверяют осмотром.

27 Заземление

Этот раздел части 1 применяют, за исключением следующего.

27.1 Дополнение

Примечание 101 — В **блоках питания класса II** могут иметься средства для присоединения как минимум одного из выходных зажимов к **заземляющему электроду**.

28 Винты и соединения

Этот раздел части 1 применяют.

29 Воздушные зазоры, пути утечки и непрерывная изоляция

Этот раздел части 1 применяют, за исключением следующего.

Дополнение

Соответствие требованию также проверяют требованиями и измерениями по 29.101.

29.101 Воздушные зазоры между:

- **токоведущими частями цепи ограждения** и прочими металлическими частями, металлическими кожухами и прочими металлическими частями **блока питания**, включая фольгу, обернутую вокруг **шнура питания** внутри изоляционных втулок на входе, предохранительных устройств шнуров, анкерных креплений шнура и аналогичных частей,

должны быть не менее 25 мм. Данное требование не применяют к защитному искровому разряднику или аналогичному устройству, которое необходимо для правильного функционирования **блока питания**.

Воздушные зазоры между выводами сети питания в **блоках питания, работающих от батарей**, должны быть не менее 2 мм, когда **блок питания** оснащен проводами как при нормальном использовании.

Соответствие требованию проверяют измерением.

30 Теплостойкость и огнестойкость

Этот раздел части 1 применяют, за исключением следующего.

30.2.1 Изменение

Испытание раскаленной проволокой проводят при температуре 650 °С.

30.2.2 Не применяют.

31 Стойкость к коррозии

Этот раздел части 1 заменен следующим.

Кожух **блоков питания класса II** в металлическом корпусе должен быть надежно защищен от коррозии.

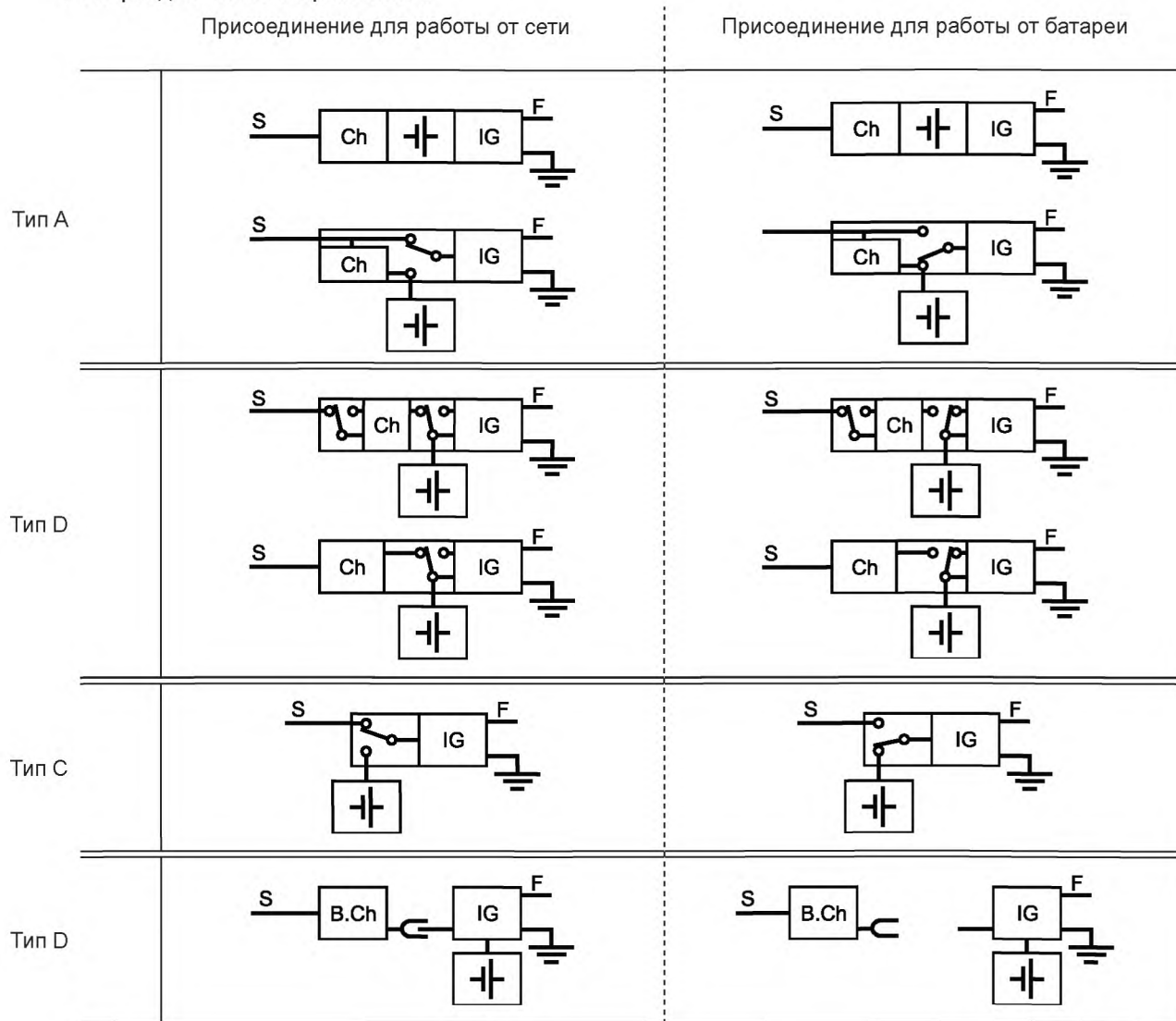
Соответствие требованию проверяют испытанием в соляном тумане из IEC 60068-2-5. Применяют жесткость 2.

Перед испытанием покрытия царапают с помощью закаленного стального штыря, конец которого имеет форму конуса с углом 40°. Его конец закруглен радиусом $(0,25 \pm 0,02)$ мм. Штырь нагружен так, чтобы сила, прилагаемая вдоль его оси, составляла $(10 \pm 0,5)$ Н. Царапины наносят путем проведения штырем вдоль поверхности покрытия со скоростью приблизительно 20 мм/с. Делают пять царапин на расстоянии не менее 5 мм друг от друга и не менее 5 мм от края.

После испытания прибор не должен быть поврежден до такой степени, что соответствие настоящему стандарту будет нарушено. Покрытие не должно быть испорчено и не должно отделяться от металлической поверхности.

32 Радиация, токсичность и подобные опасности

Этот раздел части 1 применяют.




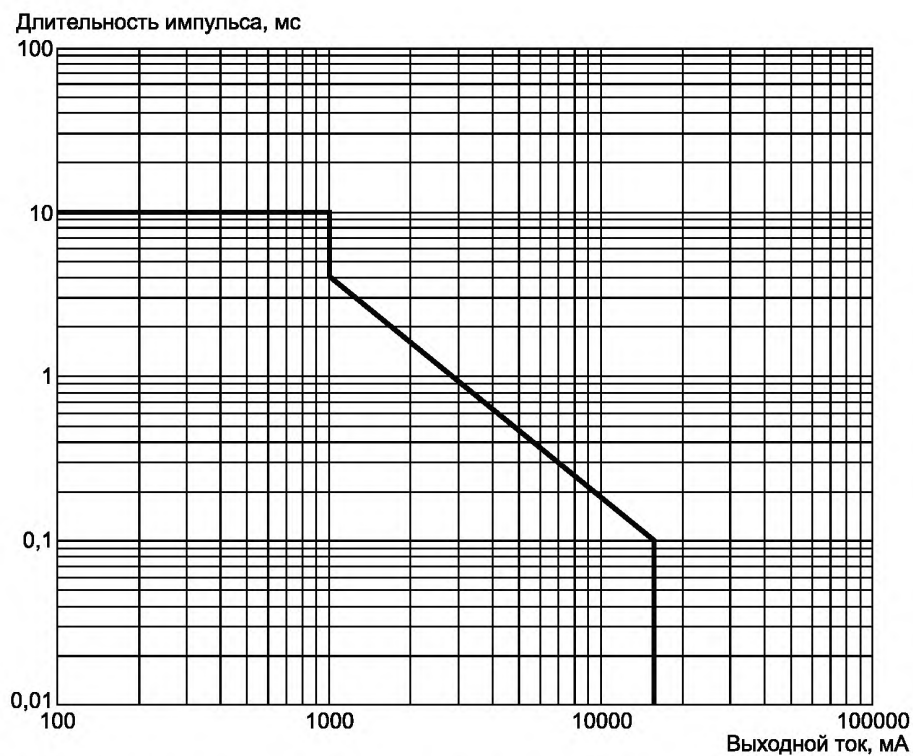
где S — сеть питания; Ch — цепь **зарядного устройства батареи**; IG — цепь генерирования импульса;
 B.Ch — выносное **зарядное устройство батареи**;
 — батарея; F — присоединение ограждения

Рисунок 101 — Схематичные примеры различных типов блоков питания, работающих от батареи, которые могут быть подключены к сети



Примечание — Уравнение линии соответствующей длительности импульса (мс) к выходному току (мА) для $1000 \text{ мА} < \text{выходной ток} < 15700 \text{ мА}$ приводится к $\text{длительности импульса} = 41,885 \times 10^3 \times (\text{выходной ток})^{-1,34}$.

Рисунок 102 — Линия предельных характеристик блока питания с ограниченным током

Приложения

Приложения части 1 применяют, за исключением следующего.

Приложение А
(справочное)

Приемо-сдаточные испытания

Приложение части 1 применяют, за исключением следующего.

А.2 Испытание электрической прочности

Дополнение

Для блоков питания, работающих от сети, и блоков питания, работающих от батареи, которые могут быть подключены к сети, испытание на электрическую прочность проводят между цепью сети питания и цепью ограждения; испытательное напряжение должно составлять 10000 В переменного тока, 50 Гц или 60 Гц или 15000 В постоянного тока в течение 1 с.

А.3 Функциональное испытание

Дополнение

Выходные характеристики блока питания должны быть проверены путем работы блока питания при номинальном напряжении с нагрузкой 500 Ом, присоединенной к зажимам ограждения.

Выходные характеристики блока питания должны быть такими, чтобы:

- частота повторения импульса не превышала 1 Гц;*
- длительность импульса не должна превышать 10 мс;*
- для блоков питания с ограниченной энергией энергия/импульс не должны превышать 5 Дж;*
- для блоков питания с ограниченным током, выходной ток не должен превышать значения, указанного линией предельных характеристик, приведенной на рисунке 102;*
- для длительности импульса не более 0,1 мс, 15700 мА.*

Приложение В
(обязательное)

Приборы с питанием от аккумуляторных батарей

Приложение части 1 применяют, за исключением следующего.

Дополнение

Изменения к 3.19, 11.7, 19 и 30.2 не применяют.

Приложение АА
(справочное)

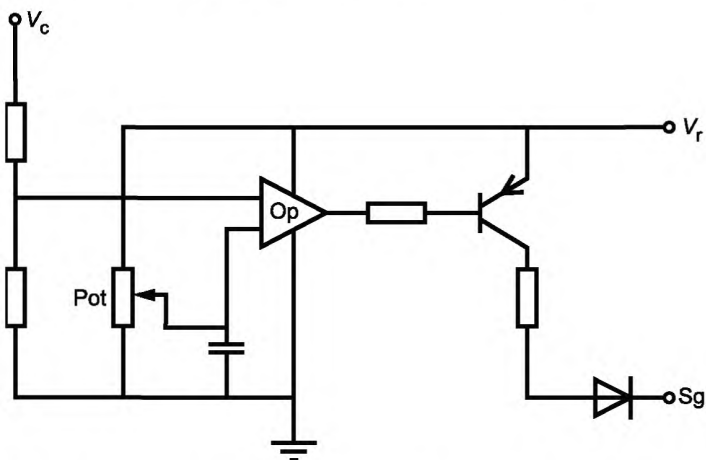
Цепь независимого управления скоростью переключения основного устройства прерывания импульсов

Подходящая цепь для независимого управления скоростью переключения полупроводниковых устройств, используемых как основное устройство прерывания импульсов в **блоке питания**, в соответствии с восьмым пунктом, маркированным тире в 19.101, показана на рисунке АА.1.

Цепь применяют для сравнения стробирующего импульса основного устройства прерывания импульсов с напряжением на данном устройстве таким образом, чтобы это устройство могло срабатывать в одной и той же точке в цикле зарядки.

Базовое напряжение должно быть такого значения, чтобы компаратор можно было настраивать по полному диапазону напряжения зарядки **блока питания**, тем самым позволяя установить скорость переключения на любую желаемую частоту.

Входное сопротивление цепи компаратора должно быть таким, чтобы оно не влияло на результаты испытания.



где V_c — напряжение зарядки; V_r — сравниваемое напряжение; S_g — стробирующий импульс;
Pot — регулятор переключения скорости; Op — компаратор

Рисунок АА.1 — Цепь независимого управления скоростью переключения основного устройства прерывания импульсов

**Приложение ВВ
(обязательное)**

Инструкции для установки и подсоединения электрических ограждений

ВВ.1 Требования для электрических ограждений для животных

Электрические ограждения для животных и дополнительное оборудование к ним следует устанавливать, эксплуатировать и обслуживать таким образом, чтобы минимизировать опасность для людей, животных или окружающей их среды.

Следует избегать конструкции **электрического ограждения для животных**, которые могут привести к запутыванию в проволоке животных или людей.

ПРЕДУПРЕЖДЕНИЕ: Избегать контакта с проводами электрического ограждения, в особенности головой, шеей или туловищем. Не перелезать сверху, через или под многожильным электрическим ограждением. Использовать ворота или специально сконструированный пункт пересечения.

Электрическое ограждение для животных не должно питаться от двух отдельных **блоков питания** или от независимых **цепей ограждения** одного и того же **блока питания**.

Для любых двух отдельных **электрических ограждений для животных**, каждое из которых питается от отдельного **блока питания** независимо, одновременно, расстояние между проводами двух **электрических ограждений для животных** должно быть не менее 2,5 м. Если этот промежуток должен быть закрыт, должен применяться непроводящий материал или изолированный металлический барьер.

Колючая проволока или колюче-режущая проволока не должна быть электрифицирована при помощи **блока питания**.

Неэлектрическое ограждение, включающее в себя колючую проволоку или колюче-режущую проволоку, может быть использовано для поддержания одного или более выносных электрифицированных проводов **электрического ограждения для животных**. Поддерживающие устройства для электрифицированных проводов должны быть сконструированы таким образом, чтобы данные провода были расположены на минимальном расстоянии 150 мм от вертикальной плоскости неэлектрифицированных проводов. Колючая проволока и колюче-режущая проволока должны быть заземлены через равномерные интервалы.

Следовать рекомендациям производителя блока питания, касающимся заземления.

Следует поддерживать расстояние не менее 10 м между **заземляющим электродом блока питания** и присоединенными частями любой другой системы заземления, в частности, защитным заземлением системы подачи питания или системой заземления телекоммуникаций.

Соединительные провода, которые проходят внутри зданий, должны быть надежно изолированы от заземленных деталей конструкции здания. Это может быть достигнуто использованием изолированного высоковольтного кабеля.

Соединительные провода, которые проходят под землей, должны быть проложены в кабельных каналах из изоляционного материала или же должен быть использован изолированный высоковольтный кабель. Необходимо уделить внимание тому, чтобы избежать повреждения **соединительных проводов** от воздействия копыт животных или колес трактора, утопающих в земле.

Соединительные провода не должны быть установлены в том же кабельном канале, что и провода питающей сети, кабеля связи или кабеля передачи данных.

Соединительные провода и провода **электрических ограждений для животных** не должны пересекать сверху воздушные линии электропередач или связи.

Пересечения с воздушными линиями электропередач следует избегать всегда, когда это возможно. Если такое пересечение невозможно избежать, оно должно быть сделано под линией электропередачи и, насколько это возможно, под прямым углом к нему.

Если **соединительные провода** и провода **электрического ограждения для животных** установлены около воздушной линии электропередачи, воздушные зазоры должны быть не меньше тех, которые указаны в таблице ВВ.1.

Т а б л и ц а ВВ.1 — Минимальные воздушные зазоры от линий электропередач для электрических ограждений для животных

Напряжение линии электропередачи, В	Воздушный зазор, м
< 1 000	3
>1 000 и <33 000	4
> 33 000	8

Если **соединительные провода** и **провода электрического ограждения для животных** установлены около воздушной линии электропередачи, их высота над землей не должна превышать 3 м.

Данную высоту применяют к каждой стороне прямоугольной проекции на поверхность земли наиболее удаленных проводников от линии электропередачи на расстояние:

- 2 м — для линий электропередач, функционирующих на номинальном напряжении, не превышающем 1000 В;
- 15 м — для линий электропередач, функционирующих на номинальном напряжении, превышающем 1000 В.

Электрические ограждения для животных, предназначенные для отпугивания птиц, удерживания домашних животных или тренировки животных, в частности коров, следует запитывать только от **блоков питания** с низкой выходной мощностью для получения удовлетворительных и безопасных характеристик.

В **электрических ограждениях для животных**, предназначенных для отпугивания птиц от сидения на зданиях, **провода электрического ограждения** не должны быть присоединены к **заземляющему электроду блока питания**. Предупреждающий знак должен находиться на каждой точке, где люди могут получить легкий доступ к проводникам.

Там, где **электрические ограждения для животных** пересекают общественные пути, в **электрические ограждения для животных** в этой точке должны быть встроены незлектрофицированные ворота или должно быть предусмотрено пересечение посредством ступенчатого перехода. При любом из таких пересечений примыкающие электрифицированные провода должны нести предупреждающие знаки.

Любая часть **электрического ограждения для животных**, которая установлена вдоль общественной дороги или прохода, должна быть маркирована через короткие промежутки предупреждающими знаками, прочно прикрепленными к опорам ограждения, или тщательно зафиксированными на проводах ограждения.

Размер предупреждающего знака должен быть не менее 100 × 200 мм.

Цвет фона с обеих сторон предупреждающего знака должен быть желтым. Надпись на знаке должна быть черной и быть или

- символом на рисунке ВВ.1, или
- следующего содержания: «ОСТОРОЖНО: **Электрическое ограждение**».

Надпись должна быть несмываемой, нанесенной на обеих сторонах предупреждающего знака и иметь высоту не менее 25 мм.

Убедиться в том, что все дополнительное оборудование, работающее от сети, подключенное к **цепи электрического ограждения для животных**, обеспечивает степень изоляции между цепью ограждения и сетью питания, равную той, что предусмотрена для **блока питания**.

Примечание 1 — Дополнительное оборудование, которое удовлетворяет требованиям, относящимся к изоляции между **цепью ограждения** и сетью питания по разделам 14, 16 и 29 для **блока питания электрического ограждения**, рассматривают как обеспечивающие достаточный уровень изоляции.

Для дополнительного оборудования должна быть предусмотрена защита от погодных условий, если данное оборудование не сертифицировано производителем как подходящее для использования вне помещений и не является одним из типов с минимальной степенью защиты IPX4.

ВВ.2 Требования для электрических охранных ограждений

Электрические охранные ограждения и дополнительное оборудование к ним следует устанавливать, эксплуатировать и обслуживать таким образом, чтобы минимизировать опасность для людей, если только люди не предпринимают попытки проникнуть через **физический барьер** или не находятся в **безопасной зоне** без разрешения.

Следует избегать конструкций **электрического охранных ограждения**, которые могут привести к запутыванию людей в проволоке.

Ворота в **электрических охранных ограждениях** должны открываться без участия лица, которое может получить удар электрическим током.

Электрическое охранные ограждение не должно питаться от двух отдельных **блоков питания** или от независимых **цепей ограждения** одного и того же **блока питания**.

Для любых двух отдельных **электрических охранных ограждений**, каждое из которых питается от отдельного **блока питания** независимо, одновременно, расстояние между проводами двух **электрических охранных ограждений** должно быть не менее 2,5 м. Если этот промежуток должен быть закрыт, это должно быть осуществлено посредством непроводящего материала или изолированного металлического барьера.

Колючая проволока или колюче-режущая проволока не должна быть электрифицирована при помощи **блока питания**.

Следовать рекомендациям производителя блока питания, касающихся заземления.

Расстояние между любым **заземляющим электродом электрического охранных ограждения** и прочими системами заземления должно быть не менее двух метров, за исключением случаев, когда связаны со ступенчатой грунтовой арматурной сеткой.

Примечание 1 — Желательно, чтобы там, где это возможно, расстояние между любым **заземляющим электродом электрического охранных ограждения** и прочими системами заземления было не менее 10 м.

Открытые проводящие части **физического барьера** должны быть надежно заземлены.

Там, где **электрическое охрannое ограждение** проходит под обнаженными проводниками линии электропередачи, самый высокий металлический элемент должен быть надежно заземлен на расстоянии не менее чем 5 м с каждой стороны от точки пересечения.

Соединительные провода, которые проходят внутри зданий, должны быть надежно изолированы от заземленных деталей конструкции здания. Это может быть достигнуто с использованием изолированного высоковольтного кабеля.

Соединительные провода, которые проходят под землей, должны быть проложены в кабельных каналах из изоляционного материала или же должен быть использован изолированный высоковольтный кабель. Необходимо уделить внимание тому, чтобы избежать повреждения **соединительных проводов** от воздействия колес трактора, утопающих в земле.

Соединительные провода не должны быть установлены в том же кабельном канале, что и провода питающей сети, кабели связи или кабели передачи данных.

Соединительные провода и **провода электрического охрannого ограждения** не должны пересекать сверху воздушные линии электропередач или связи.

Пересечения с воздушными линиями электропередач следует избегать всегда, когда это возможно. Если такое пересечение невозможно избежать, оно должно быть сделано под линией электропередачи и, насколько это возможно, под прямым углом к нему.

Если **соединительные провода** и **провода электрического охрannого ограждения** установлены около воздушной линии электропередачи, воздушные зазоры должны быть не меньше тех, которые указаны в таблице ВВ.2.

Т а б л и ц а ВВ.2 — Минимальные воздушные зазоры от линий электропередач для электрических охранных ограждений

Напряжение линии электропередачи, В	Воздушный зазор, м
<1 000	3
>1 000 и <33 000	4
>33 000	8

Если **соединительные провода** и **провода электрического охрannого ограждения** установлены около воздушной линии электропередачи, их высота над землей не должна превышать 3 м.

Данную высоту применяют к каждой стороне прямоугольной проекции на поверхность земли наиболее удаленных проводников от линии электропередачи, на расстояние:

- 2 м — для линий электропередач, функционирующих на номинальном напряжении, не превышающем 1000 В;
- 15 м — для линий электропередач, функционирующих на номинальном напряжении, превышающем 1000 В.

Следует оставлять пространство 2,5 м между неизолированными проводниками **электрического охрannого ограждения** или неизолированными **соединительными проводами**, запитанными от отдельных **блоков питания**. Данное пространство может быть меньше там, где проводники или соединительные провода покрыты изоляционной трубкой или состоят из изолированных кабелей, номиналом не менее 10 кВ.

Данное требование можно не применять там, где отдельно запитанные проводники разделены **физическим барьером**, который не имеет отверстий более 50 мм.

Следует сохранять вертикальное разделение не менее 2 м между **импульсными проводниками**, запитанными от отдельных **блоков питания**.

Электрические охранные ограждения должны быть маркированы заметно расположенными предупреждающими знаками.

Предупреждающие знаки должны быть ясно различимы из **безопасной зоны** и **зоны общественного доступа**.

Каждая сторона **электрического охрannого ограждения** должна иметь как минимум один предупреждающий знак.

Предупреждающие знаки должны быть расположены:

- на каждых воротах;
- на каждой точке доступа;
- с интервалами, не превышающими 10 м;
- рядом с каждым знаком, относящимся к химической опасности, для информации аварийно-спасательных служб.

Любая часть **электрического охрannого ограждения**, которая установлена вдоль общественной дороги или прохода, должна быть маркирована через короткие промежутки предупреждающими знаками, прочно прикрепленными к опорам ограждения или тщательно зафиксированными на проводах ограждения.

Размер предупреждающего знака должен быть не менее 100 × 200 мм.

Цвет фона с обеих сторон предупреждающего знака должен быть желтым. Надпись на знаке должна быть черной и быть или

- символом на рисунке ВВ.1, или

- следующего содержания: «ОСТОРОЖНО: Электрическое ограждение».

Надпись должны быть несмываемой, нанесенной на обеих сторонах предупреждающего знака и иметь высоту не менее 25 мм.

Следует убедиться в том, что все дополнительное оборудование, работающее от сети, подключенное к **цепи электрического охранного ограждения**, обеспечивает степень изоляции между цепью ограждения и сетью питания, равную той, что предусмотрена для **блока питания**.

П р и м е ч а н и е 2 — Дополнительное оборудование, которое удовлетворяет требованиям, относящимся к изоляции между **цепью ограждения** и сетью питания по разделам 14, 16 и 29 для **блока питания электрического ограждения**, рассматривают как обеспечивающее достаточный уровень изоляции.

Провода сети питания не должны быть установлены в том же кабельном канале, в котором находится сигнальная проводка, связанная с установкой **электрического охранного ограждения**.

Для дополнительного оборудования должна быть предусмотрена защита от погодных условий, если данное оборудование не сертифицировано производителем как подходящее для использования вне помещений и не является одним из типов с минимальной степенью защиты IPX4.

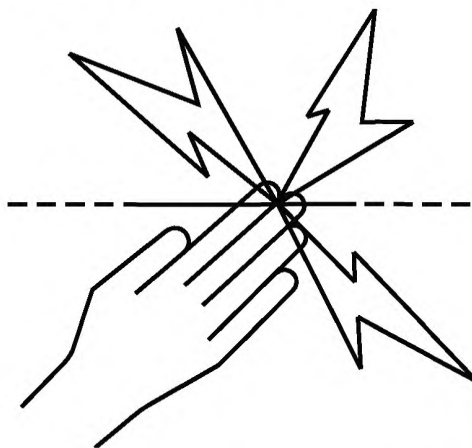


Рисунок ВВ.1 — Символ для предупреждающего знака

Приложение СС
(справочное)

Установка электрических охранных ограждений

СС.1 Общее

Электрическое охрannое ограждение должно быть установлено так, чтобы при нормальных условиях функционирования люди были защищены от случайного контакта с **импульсными проводниками**.

Примечания

1 Данное требование главным образом предназначено для достижения того, чтобы желаемый уровень безопасности присутствовал или поддерживался на **физическом барьере**.

2 При выборе типа **физического барьера** вероятное присутствие маленьких детей должно быть фактором, влияющим на выбор размера отверстий.

СС.2 Расположение электрического охрannого ограждения

Электрическое ограждение должно быть отделено от **зоны общественного доступа** средствами **физического барьера**.

Там, где **электрическое ограждение** установлено в поднятом состоянии, в частности, на внутренней стороне окна или потолочного окна, **физический барьер** может быть высотой менее 1,5 м в тех случаях, когда он покрывает **электрическое ограждение** целиком. Если нижняя часть окна или потолочного окна находится в пределах расстояния 1,5 м от пола или уровня доступа, то **физический барьер** следует продлить только на высоту 1,5 м над полом или уровнем доступа.

СС.3 Запретная зона для импульсных проводников

Импульсные проводники не следует устанавливать в пределах заштрихованной зоны, показанной на рисунке СС.1.

Примечания

1 Там, где планируется, что **электрическое охрannое ограждение** пройдет рядом с границей участка, следует проконсультироваться с соответствующими органами власти перед началом установки.

2 Типичные установки **электрического охрannого ограждения** показаны на рисунках СС.2 и СС.3.

СС.4 Разделение между электрическим ограждением и физическим барьером

Там, где **физический барьер** установлен в соответствии с СС.3, как минимум один размер в любом отверстии должен быть не более 130 мм, и разделение между **электрическим ограждением** и **физическим барьером** должно быть:

- в пределах диапазона от 100 до 200 мм или более 1000 мм там, где как минимум один размер в каждом отверстии в **физическом барьере** не более 130 мм;
- более 1000 мм там, где любое отверстие в **физическом барьере** имеет все размеры более 50 мм;
- менее 200 мм или более 1000 мм там, где **физический барьер** не имеет никаких отверстий.

Примечания

1 Данные ограничения предназначены для снижения вероятности случайного контакта людей с **импульсными проводниками** и для предотвращения застревания людей между **электрическим ограждением** и **физическим барьером**, тем самым будучи подвергнутыми воздействию многократного удара электрическим током от **блока питания**.

2 Разделение является перпендикулярным расстоянием между **электрическим ограждением** и **физическим барьером**.

СС.5 Запрещенный монтаж

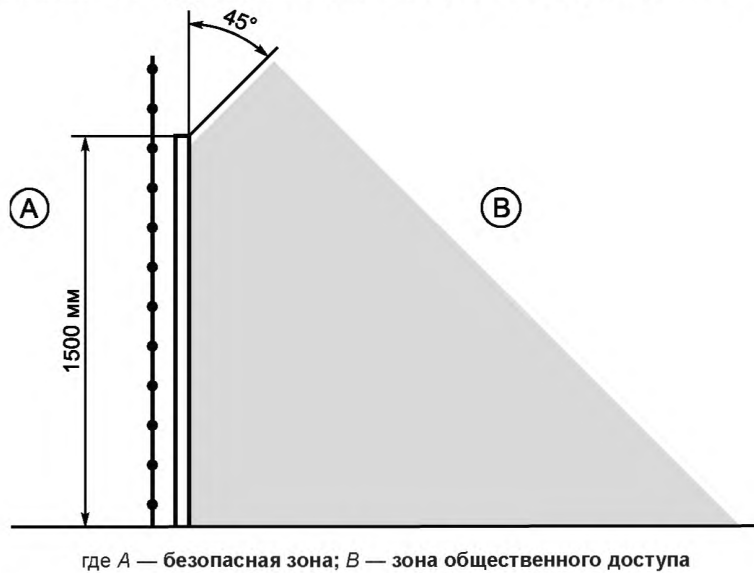
Проводники **электрического ограждения** не следует монтировать на опору, используемую для воздушной линии электропередач.

СС.6 Функционирование электрического охрannого ограждения

Проводники **электрического ограждения** не следует запитывать до тех пор, пока все уполномоченные лица внутри или входящие в **безопасную зону** не будут проинформированы об их расположении.

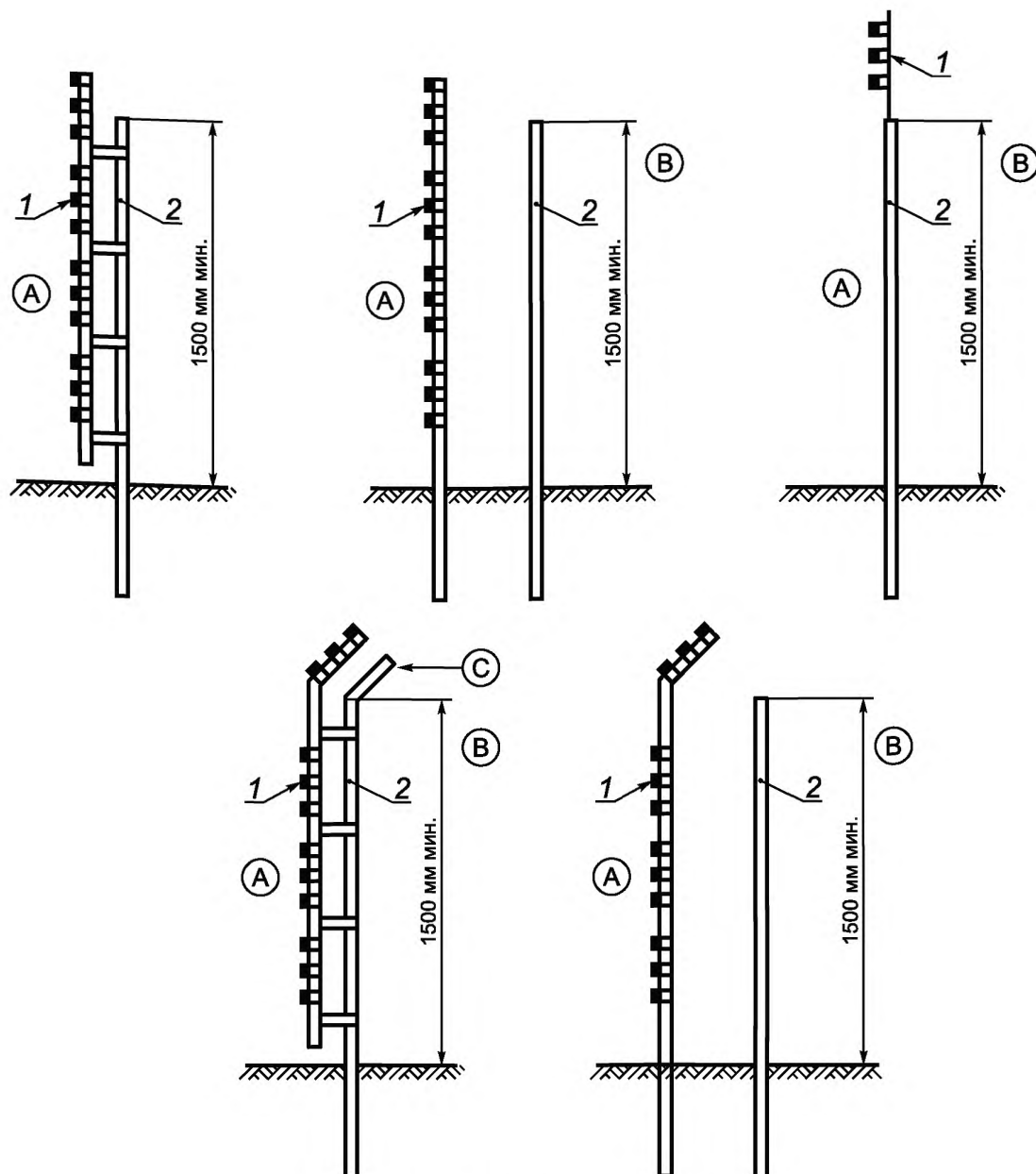
Там, где существует риск ранения людей второстепенными причинами, должны быть предприняты надлежащие дополнительные меры предосторожности, обеспечивающие безопасность.

Примечание — Примером второстепенной причины является такое место, где можно ожидать падения человека с поверхности, если был осуществлен контакт с **импульсными проводниками**.



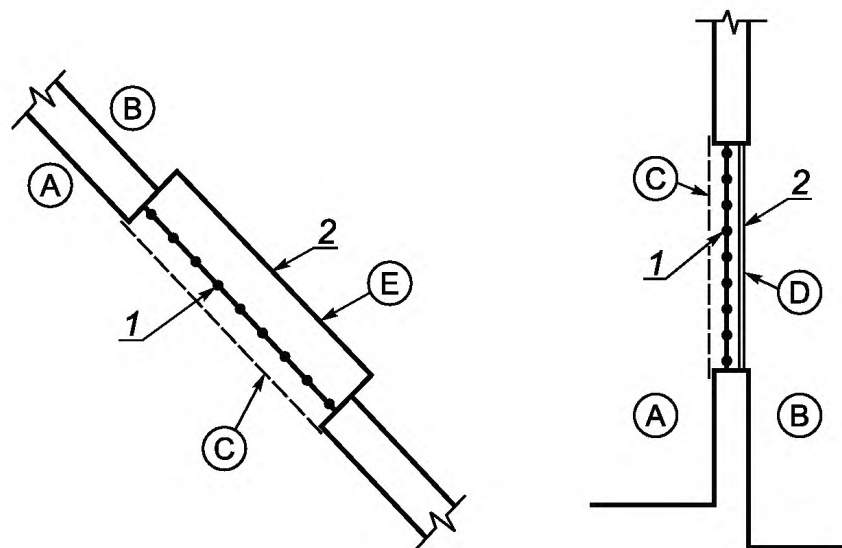
- Физический барьер
- Запретная зона
- Электрическое охранное ограждение

Рисунок СС.1 — Запретная зона для импульсных проводников



где А — безопасная зона; В — зона общественного доступа;
 С — барьер, где требуется; 1 — электрическое охрannое ограждение;
 2 — физический барьер

Рисунок СС.2 — Типичные конструкции, где электрическое охрannое ограждение выходит на общественное пространство



где А — безопасная зона; В — зона общественного доступа;
С — барьер, где требуется; D — оконное стекло; E — потолочное окно в крыше;
1 — электрическое охранное ограждение; 2 — физический барьер

Рисунок СС.3 — Типичные конструкции ограждения, где электрическое охранное ограждение установлено на окнах и потолочных окнах

**Приложение ДА
(справочное)**

**Сведения о соответствии ссылочных международных стандартов
межгосударственным стандартам**

Таблица ДА.1

Обозначение и наименование международного стандарта	Степень соответствия	Обозначение и наименование межгосударственного стандарта
IEC 60068-2-52:1996 Испытания на воздействие внешних факторов. Часть 2. Испытания. Испытание Kb. Соляной туман, циклическое испытание (раствор хлорида натрия)	—	*
* Соответствующий национальный стандарт отсутствует. До его утверждения рекомендуется использовать перевод на русский язык данного международного стандарта. Перевод данного международного стандарта находится в Федеральном информационном фонде технических регламентов и стандартов.		

Библиография

Библиографию части 1 применяют, за исключением следующего.
Дополнение

- IEC 60335-2-86:2005 Household and similar electrical appliances — Safety — Part 2-86: Particular requirements for electric fishing machines (Приборы электрические бытового и аналогичного назначения. Безопасность. Часть 2-86. Частные требования к электроприборам для отлова рыбы или отпугивания морских животных)
- IEC 60335-2-87:2007 Household and similar electrical appliances — Safety — Part 2-87: Particular requirements for electrical animalstunning equipment (Приборы электрические бытового и аналогичного назначения. Безопасность. Часть 2-87. Частные требования к электроприборам для оглушения животных)

УДК 641.535.06:006.354

МКС 65.040.99

E75

IDT

Ключевые слова: требования безопасности, блоки питания электрического ограждения, методы испытаний

Редактор *Т.С. Никифорова*
Технический редактор *Е.В. Беспрозванная*
Корректор *Ю.М. Прокофьева*
Компьютерная верстка *Е.О. Асташина*

Сдано в набор 29.07.2014. Подписано в печать 30.07.2014. Формат 60×84¹/₈. Гарнитура Ариал.
Усл. печ. л. 4,65. Уч.-изд. л. 3,65. Тираж 42 экз. Зак. 2790.

Издано и отпечатано во ФГУП «СТАНДАРТИНФОРМ», 123995 Москва, Гранатный пер., 4.
www.gostinfo.ru info@gostinfo.ru