



**ГОСУДАРСТВЕННЫЙ СТАНДАРТ  
СОЮЗА ССР**

---

**ЗДАНИЯ СЕЛЬСКОХОЗЯЙСТВЕННЫХ  
ПРЕДПРИЯТИЙ ОДНОЭТАЖНЫЕ**

**ПАРАМЕТРЫ**

**ГОСТ 23840—79  
(СТ СЭВ 1408—78)**

**Издание официальное**

Цена 3 коп.

**ГОСУДАРСТВЕННЫЙ КОМИТЕТ СССР  
ПО ДЕЛАМ СТРОИТЕЛЬСТВА  
Москва**

## **РАЗРАБОТАН**

**Министерством сельского хозяйства СССР  
Министерством сельского строительства СССР**

## **ИСПОЛНИТЕЛИ**

**Я. А. Ильяшевский (руководитель темы), А. В. Баранов, Л. Г. Мовшович,  
В. Ф. Судаков, В. А. Хвостов**

**ВНЕСЕН Государственным комитетом СССР по делам строительства**

**Начальник отдела В. А. Алексеев**

**УТВЕРЖДЕН И ВВЕДЕН В ДЕЙСТВИЕ Постановлением Государствен-  
ного комитета СССР по делам строительства от 7 августа 1979 г.  
№ 140**

**ЗДАНИЯ СЕЛЬСКОХОЗЯЙСТВЕННЫХ  
ПРЕДПРИЯТИЙ ОДНОЭТАЖНЫЕ****Параметры**

One-storeyed buildings of agricultural enterprises.  
Parameters

**ГОСТ  
23840—79  
(СТ СЭВ  
1408—78)**

Постановлением Государственного комитета СССР по делам строительства от 7 августа 1979 г. № 140 срок введения установлен

с 01.07. 1980 г.

**Несоблюдение стандарта преследуется по закону**

Настоящий стандарт распространяется на геометрические параметры одноэтажных производственных и складских зданий сельскохозяйственных предприятий с прямоугольной системой модульных координат:

животноводческих и птицеводческих;

предприятий первичной обработки и переработки сельскохозяйственных продуктов;

для хранения продукции сельскохозяйственного производства;

глубинных складов сухих минеральных удобрений;

подсобно-производственных.

Стандарт не распространяется на геометрические параметры зданий:

параметры которых по технологическим требованиям не могут быть приняты по настоящему стандарту (например, здания, входящие в состав предприятий по послеуборочной обработке зерновых культур, производству комбикормов, теплицы);

экспериментальных, если отступления от параметров, установленных настоящим стандартом, обусловлены особенностями эксперимента;

с пространственными конструкциями покрытий типа оболочек и структур;

инвентарных.

Допускаются отступления от параметров, установленных настоящим стандартом, при разработке проектов реконструкции и

расширения существующих зданий, построенных без соблюдения положений модульной координации размеров в строительстве.

Стандарт устанавливает:

основные координационные размеры зданий: модульные шаги колонн по поперечным координационным осям  $L_0$ , далее именуемые шириной пролета; модульные шаги колонн по продольным координационным осям  $B_0$ , далее именуемые шагами колонн; модульные высоты этажей  $H_0$ , далее именуемые высотами этажей;

правила привязки элементов конструкций к координационным осям зданий и размеры вставок в местах температурных швов, примыканий взаимно перпендикулярных пролетов и перепадов высот (за исключением правил привязки вставок в зданиях, предназначенных для строительства в районах с сейсмичностью более 6 баллов по шкале ГОСТ 6249—52, на подрабатываемых территориях, в районах с вечномерзлыми и просадочными от замачивания грунтами);

уклоны кровель из различных материалов.

Стандарт соответствует СТ СЭВ 1408—78 в части основных координационных размеров производственных и складских зданий сельскохозяйственных предприятий.

## 1. ОСНОВНЫЕ КООРДИНАЦИОННЫЕ РАЗМЕРЫ ЗДАНИЙ

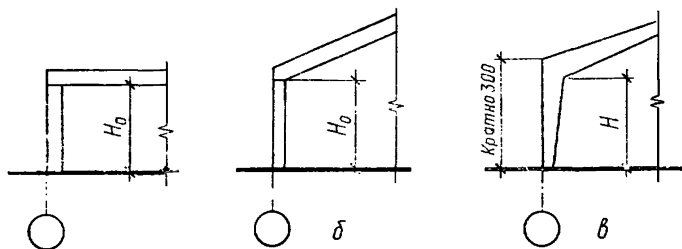
1.1. При проектировании зданий следует принимать:

ширину пролетов ( $L_0$ ) — 6; 9; 12; 18; 21 м.

Допускается в зданиях шириной 21 м принимать пролеты шириной 7,5 м в сочетании с пролетом 6 м (7,5+6+7,5 м);

шаг колонн и рам ( $B_0$ ) по крайним продольным координационным осям — 6 или 3 м, по средним продольным координационным осям — 6 м;

высоту этажа ( $H_0$ ) в зданиях с каркасом, а также с несущими наружными и внутренними стенами — 2,4; 2,7; 3,0; 3,6; 4,8; 6,0 м (черт. 1а, б).



Черт. 1

В случае применения каркаса из рам высоту этажа ( $H$ ) следует принимать по технологическим требованиям в зависимости от назначения здания. При этом расстояние от уровня чистого пола до точки пересечения линий наружной грани стойки и ригеля рамы следует принимать минимально необходимым и кратным 0,3 м (черт. 1в).

1.2. Многопролетные здания следует проектировать, как правило, с пролетами одного направления, одинаковой ширины, с одинаковым шагом колонн, без перепада высот.

Допускается, по технологическим требованиям и при соответствующем технико-экономическом обосновании, проектировать здания с пролетами разной ширины, с пролетами взаимно перпендикулярных направлений, с разными шагами колонн по крайним и средним рядам колонн и с перепадами высот.

Величину перепада следует принимать кратной 0,3 м, но не менее 1,2 м при парных колоннах и 0,6 м при одиночных колоннах.

1.3. Температурные швы, примыкания взаимно перпендикулярных пролетов и перепады их высот следует осуществлять, как правило, на парных колоннах, столбах или стенах.

Допускается при соответствующем обосновании температурные швы и перепады высот этажа осуществлять на одиночных колоннах или столбах.

В зданиях с рамным каркасом температурные швы следует решать на парных рамах. Допускается поперечные температурные швы решать на одиночных рамах.

Шаг колонн повышенной части здания у перепада высот параллельных пролетов следует принимать равным шагу колонн по крайним продольным координационным осям, если это не противоречит требованиям технологии.

1.4. При наличии подстропильных конструкций в зданиях с деревянными конструкциями, разницу между отметками низа подстропильной и стропильной конструкций следует принимать равной 0 или 600 мм.

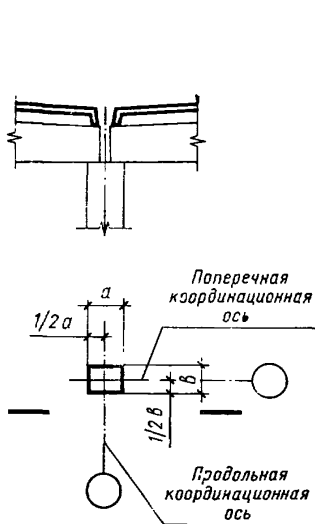
1.5. Высоту чердачных помещений в средней части чердака и в местах размещения люков в перекрытии следует принимать не менее 1,9 м.

## **2. ПРИВЯЗКА ЭЛЕМЕНТОВ КОНСТРУКЦИЙ К КООРДИНАЦИОННЫМ ОСЯМ ЗДАНИЙ И РАЗМЕРЫ ВСТАВОК В МЕСТАХ ТЕМПЕРАТУРНЫХ ШВОВ, ПРИМЫКАНИЙ ВЗАИМНО ПЕРПЕНДИКУЛЯРНЫХ ПРОЛЕТОВ И ПЕРЕПАДОВ ИХ ВЫСОТ**

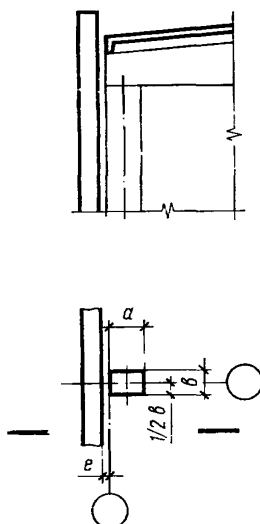
### **2.1. Здания с полным каркасом**

2.1.1. Привязку колонн средних рядов кроме колонн, расположенных в торцах, у температурных швов и перепадов высот зданий, следует принимать по черт. 2.

2.1.2. Привязку колонн крайних рядов и стоек рам к координационным осям, кроме привязки колонн к поперечным координационным осям в торцах зданий, у поперечных температурных швов и перепадов высот следует принимать по черт. 3.



Черт. 2



Черт. 3

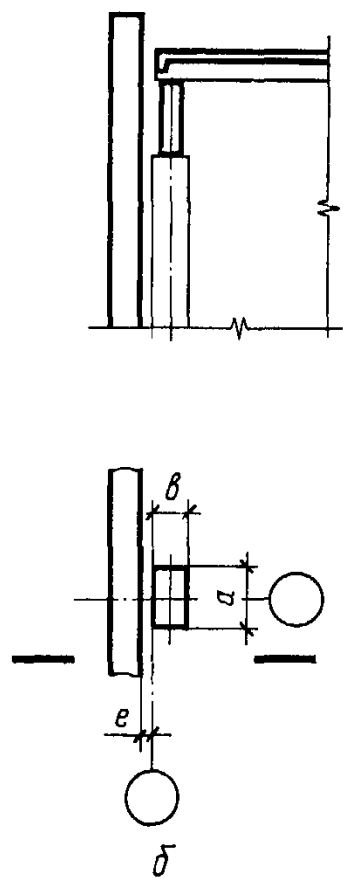
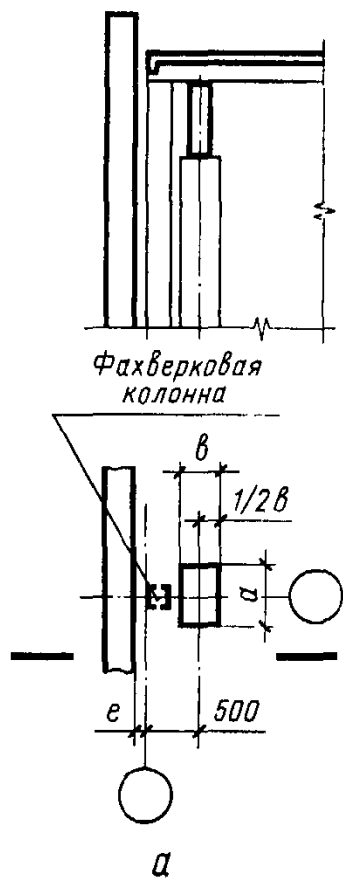
2.1.3. Привязку колонн средних и крайних рядов и стоек рам в торцах зданий к поперечным координационным осям следует принимать по черт. 4а или б.

2.1.4. Поперечный температурный шов на парных колоннах или рамах в зданиях с пролетами равной высоты следует осуществлять, совмещая ось шва с координационной осью.

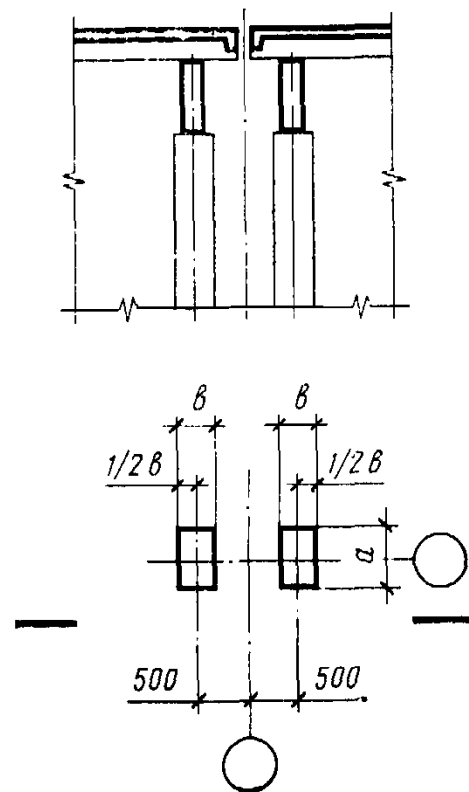
Привязку парных колонн и рам следует принимать по черт. 5.

2.1.5. Продольный температурный шов между парными колоннами в зданиях с пролетами равной высоты следует осуществлять, предусматривая две координационные оси со вставкой между ними равной 500 мм (черт. 6).

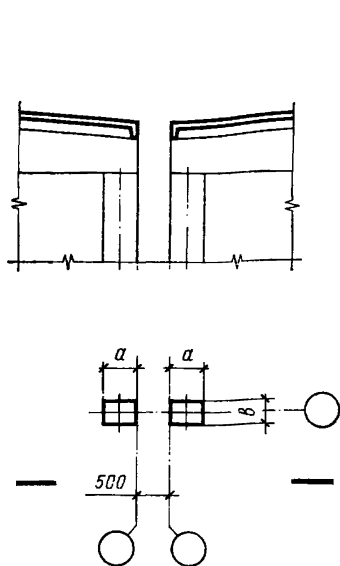
2.1.6. Привязку колонн в местах продольных температурных швов к поперечным координационным осям, кроме колонн в торцах зданий и у поперечных температурных швов следует принимать по черт. 6.



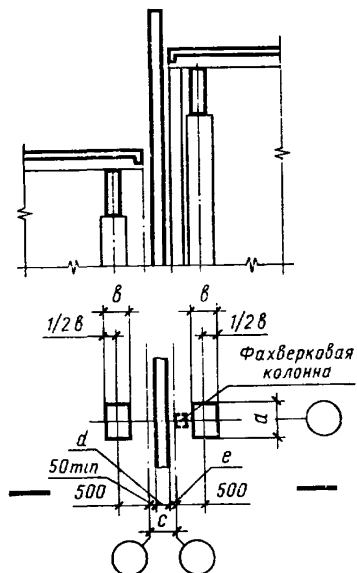
Черт. 4



Черт. 5



Черт. 6



Черт. 7

2.1.7. Привязка внутренней плоскости наружных стен к продольным и поперечным координационным осям должна быть равной зазору  $e$  (см. черт. 3 и 4а, б). Размер зазора  $e$  определяется конструкцией и условиями размещения деталей крепления стен.

2.1.8. Перепады высот поперек пролетов здания на парных колоннах или рамах следует осуществлять, предусматривая две поперечные координационные оси со вставкой между ними; привязку колонн и рам к этим осям следует принимать по черт. 7.

Размер  $c$  вставки должен быть кратным 50 мм и равняться округленной до этой величины сумме следующих размеров: зазора  $e$  между крайней поперечной координационной осью повышенного пролета и внутренней плоскостью стены, толщины стены  $d$  и зазора не менее 50 мм между наружной плоскостью этой стены и крайней поперечной координационной осью пониженного пролета (см. черт. 7).

2.1.9. Перепады высот параллельных пролетов на парных колоннах следует осуществлять, предусматривая две продольные координационные оси со вставкой между ними.



Размер  $c$  вставки должен быть кратным 50 мм (но не менее 300 мм) и равняться округленной до этой величины сумме следующих размеров: зазора  $e$  между наружной гранью колонн повышенного пролета и внутренней плоскостью стены, толщины стены  $d$ , зазора не менее 50 мм между наружной плоскостью этой стены и крайней параллельной координационной осью пониженного пролета (черт. 8).

2.1.10. Примыкание взаимно перпендикулярных пролетов на парных колоннах следует осуществлять, предусматривая между крайней продольной и торцовой поперечной координационными осями вставку размером  $c$ , кратным 50 мм, который должен равняться сумме следующих размеров:

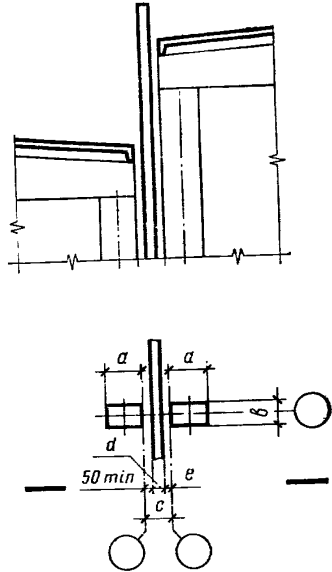
при примыкании к продольной стороне повышенного пролета торцов пониженных пролетов—зазора  $e$  между крайней продольной координационной осью повышенного пролета и внутренней плоскостью стены, толщины стены  $d$ , зазора не менее 50 мм между поперечной координационной осью и наружной плоскостью стены повышенного пролета (черт. 9а);

при примыкании к продольной стороне пониженного пролета торцов повышенных пролетов—зазора не менее 50 мм между крайней продольной координационной осью пониженного пролета и наружной плоскостью торцовой стены примыкающих повышенных пролетов, толщины стены  $d$ , зазора  $e$  между внутренней плоскостью стены и поперечной координационной осью повышенного пролета (черт. 9б);

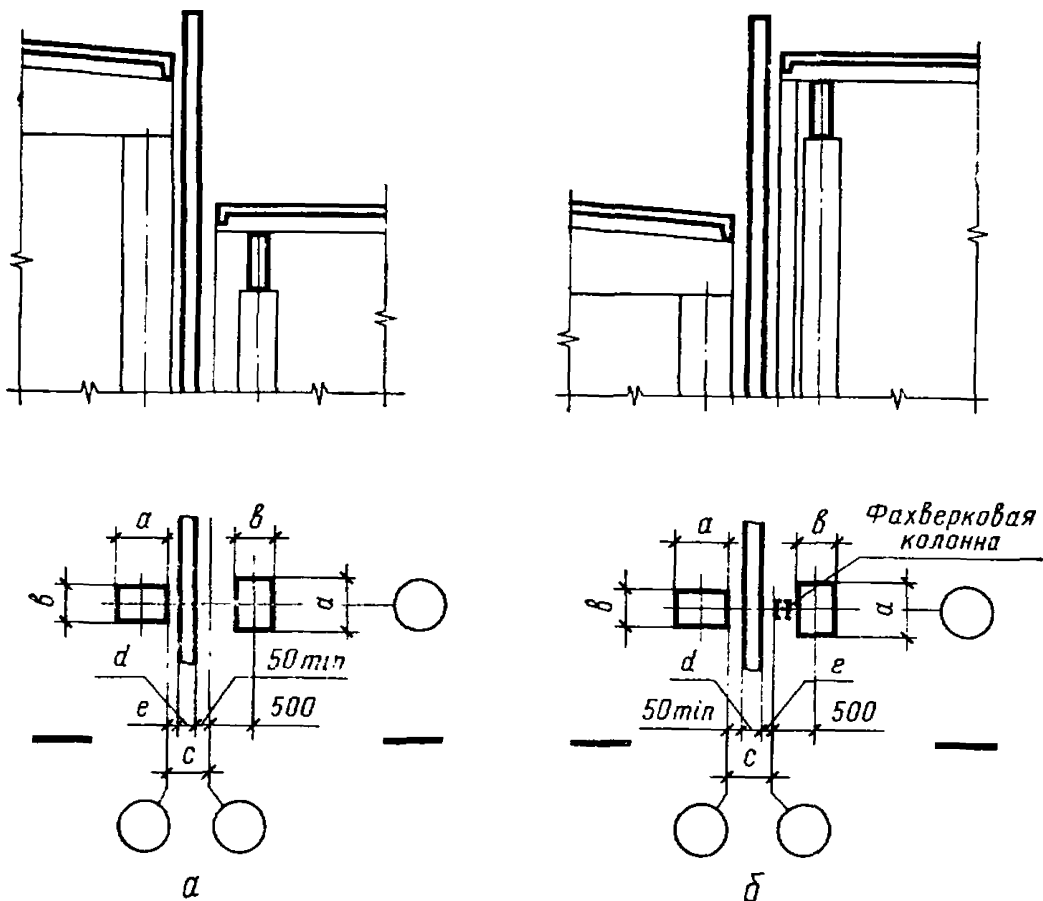
при наличии продольного температурного шва между параллельными пролетами, примыкающими торцами к перпендикулярному пролету, этот шов должен быть продлен в перпендикулярный пролет, где он явится поперечным швом (черт. 10), при этом вставка между координационными осями в продольном и поперечном швах должна иметь одинаковый размер.

## 2.2. Здания с неполным каркасом

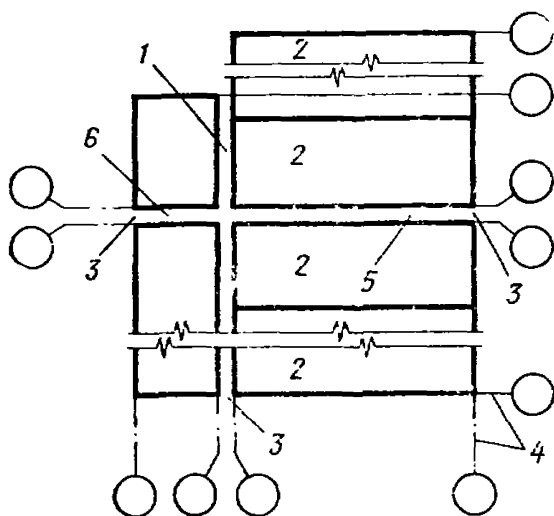
2.2.1. Привязку колонн средних рядов к продольным и поперечным координационным осям следует осуществлять в соответствии с правилами, изложенными в п. 2.1.1.



Черт. 8



Черт. 9



1—шов примыкания взаимно перпендикулярных пролетов; 2—пролеты, примыкающие торцами; 3—вставка; 4—координатные оси; 5—продольный шов; 6—поперечный шов.

Черт. 10

2.2.2. Привязку несущих наружных стен к координационным осям зданий следует осуществлять с соблюдением следующих правил:

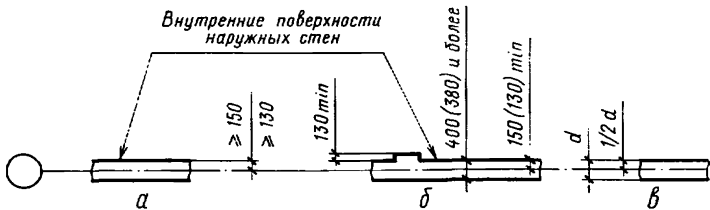
при опирании плит покрытия на наружные стены, внутренние плоскости последних должны быть смещены от координационных осей внутрь здания не менее 150 мм при стенах из блоков и 130 мм при кирпичных стенах (черт. 11а);

при опирании стропильных ферм, балок или прогонов покрытия на стены толщиной 400 мм из мелких блоков или 380 мм из кирпича, внутренняя плоскость стен должна быть смещена от координационной оси внутрь здания минимально на 150 мм при стенах из блоков и 130 мм — из кирпича; при этом необходимо предусматривать пилястры, выступающие из плоскости стены внутрь здания на размеры, определяемые по расчету, но не менее чем на 130 мм (черт. 11б).

### 2.3. Здания бескаркасные

2.3.1. Геометрические оси внутренних несущих стен должны, как правило, совмещаться с координационными осями здания (черт. 11в).

2.3.2. Привязку несущих наружных стен к координационным осям зданий следует осуществлять в соответствии с правилами, изложенными в п. 2.2.2.



В скобках даны размеры привязок кирпичных стен

Черт. 11

## 3. УКЛОНЫ КРОВЕЛЬ ИЗ РАЗЛИЧНЫХ МАТЕРИАЛОВ

3.1. Уклоны кровель из рулонных и мастичных материалов следует принимать от 1,5 до 5%. Допускается, при соответствующем обосновании, принимать уклоны кровель от 5 до 10%.

Допускается выполнять «нулевые» уклоны кровель для зданий с шириной пролетов до 12 м и кровли фонарей.

3.2. Уклоны кровель из листовых профилированных материалов следует принимать от 10 до 25%.

В зданиях с эксплуатируемыми чердаками допускается принимать уклон кровли более 25%.

---

Редактор *В. П. Огурцов*  
Технический редактор *О. Н. Никитина*  
Корректор *В. М. Смирнова*

Сдано в наб. 05.03.80 Подп. к печ. 08.05.80 0,75 п. л. 0,60 уч.-изд. л. Тир. 150 000 Цена 3 коп.

Ордена «Знак Почета» Издательство стандартов, 123557, Москва, Новопресненский пер., 3  
Тип. «Московский печатник». Москва, Лялин пер., 6. Зак. 501