

---

ФЕДЕРАЛЬНОЕ АГЕНТСТВО  
ПО ТЕХНИЧЕСКОМУ РЕГУЛИРОВАНИЮ И МЕТРОЛОГИИ

---



НАЦИОНАЛЬНЫЙ  
СТАНДАРТ  
РОССИЙСКОЙ  
ФЕДЕРАЦИИ

ГОСТ Р  
55615.3—  
2013

---

**Возобновляемая энергетика**  
**ПРИЛИВНЫЕ ЭЛЕКТРОСТАНЦИИ**  
Часть 3  
**МОРСКИЕ ГИДРОТЕХНИЧЕСКИЕ СООРУЖЕНИЯ**  
**Требования к нагрузкам и воздействиям**

Издание официальное



Москва  
Стандартинформ  
2015

## Предисловие

1 РАЗРАБОТАН Открытым акционерным обществом «Научно-исследовательский институт энергетических сооружений» (ОАО «НИИЭС»)

2 ВНЕСЕН Техническим комитетом по стандартизации ТК 330 «Процессы, оборудование и энергетические системы на основе возобновляемых источников энергии»

3 УТВЕРЖДЕН И ВВЕДЕН В ДЕЙСТВИЕ Приказом Федерального агентства по техническому регулированию и метрологии от 6 сентября 2013 г. № 1033-ст

4 ВВЕДЕН ВПЕРВЫЕ

*Правила применения настоящего стандарта установлены в ГОСТ Р 1.0—2012 (раздел 8). Информация об изменениях к настоящему стандарту публикуется в ежегодном (по состоянию на 1 января текущего года) информационном указателе «Национальные стандарты», а официальный текст изменений и поправок — в ежемесячном информационном указателе «Национальные стандарты». В случае пересмотра (замены) или отмены настоящего стандарта соответствующее уведомление будет опубликовано в ближайшем выпуске ежемесячного информационного указателя «Национальные стандарты». Соответствующая информация, уведомление и тексты размещаются также в информационной системе общего пользования — на официальном сайте Федерального агентства по техническому регулированию и метрологии в сети Интернет ([www.gost.ru](http://www.gost.ru))*

© Стандартинформ, 2015

Настоящий стандарт не может быть полностью или частично воспроизведен, тиражирован и распространен в качестве официального издания без разрешения Федерального агентства по техническому регулированию и метрологии

## Содержание

1 Область применения . . . . .	1
2 Нормативные ссылки . . . . .	1
3 Термины и определения . . . . .	2
4 Сокращения . . . . .	6
5 Основные расчетные положения о расчетах, нагрузках, воздействиях и их сочетаниях . . . . .	6
5.1 Класс сооружений . . . . .	6
5.2 Нагрузки и воздействия . . . . .	7
5.3 Нормативное и расчетное значение нагрузок . . . . .	7
5.4 Сочетания нагрузок и воздействий . . . . .	8
5.5 Предельные состояния системы «сооружение — основание» . . . . .	9
6 Нагрузки и воздействия от природных и техногенных факторов . . . . .	10
6.1 Нагрузки и воздействия от природных факторов . . . . .	10
6.2 Нагрузки и воздействия от техногенных факторов . . . . .	10
7 Общие положения об инженерных изысканиях и научных исследованиях . . . . .	11
7.1 Инженерные изыскания . . . . .	11
7.2 Научные исследования . . . . .	11
8 Нагрузки и воздействия на наплавные сооружения и блоки по фазам их возведения . . . . .	12
8.1 Разбивка сооружения на наплавные блоки . . . . .	12
8.2 Строительство наплавного блока в сухом доке . . . . .	12
8.3 Буксировка наплавного блока по морской акватории . . . . .	13
8.4 Первая фаза установки наплавного блока на место эксплуатации . . . . .	13
8.5 Вторая фаза установки наплавного блока на место эксплуатации . . . . .	14
8.6 Третья фаза установки наплавного блока на место эксплуатации . . . . .	15
8.7 Эксплуатация сооружения . . . . .	15
8.8 Реконструкция и ремонт сооружения . . . . .	15
9 Требования к плавучести, остойчивости и качке наплавного блока . . . . .	15
9.1 Плавучесть и надводный борт . . . . .	15
9.2 Начальная метацентрическая высота . . . . .	15
9.3 Диаграмма остойчивости . . . . .	15
9.4 Свободно плавающий наплавной блок . . . . .	16
9.5 Плавучесть и остойчивость при погружении/всплытии и установке на место эксплуатации . . . . .	17
9.6 Непотопляемость . . . . .	17
9.7 Качка . . . . .	17
9.8 Кренование . . . . .	18
9.9 Контроль веса и плавучести . . . . .	18
9.10 Система координат наплавного блока . . . . .	18
9.11 Компьютерные программы для кораблестроительных расчетов . . . . .	19
Приложение А (справочное) Основные элементы приливных колебаний уровня моря . . . . .	20
Приложение Б (обязательное) Класс гидротехнических сооружений . . . . .	21
Приложение В (обязательное) Коэффициенты сочетания нагрузок, надежности и условий работы . . . . .	24
Приложение Г (обязательное) Природные факторы, их параметры и проценты обеспеченности при строительстве и эксплуатации сооружений . . . . .	25
Приложение Д (справочное) Нормативные нагрузки и воздействия от природных факторов . . . . .	35
Приложение Е (обязательное) Коэффициенты надежности по нагрузкам и воздействиям от природных факторов при расчетах по предельным состояниям I группы . . . . .	39
Приложение Ж (справочное) Нормативные нагрузки и воздействия от техногенных факторов . . . . .	40
Приложение И (обязательное) Коэффициенты надежности по нагрузкам и воздействиям от техногенных факторов при расчетах по предельным состояниям I группы . . . . .	43
Приложение К (справочное) Пример построения диаграммы статической остойчивости плавающего объекта . . . . .	44
Приложение Л (справочное) Общие требования по обеспечению остойчивости неповрежденного и поврежденного наплавного блока . . . . .	56
Библиография . . . . .	57

## Введение

Настоящий стандарт является нормативным техническим документом, устанавливающим единые требования к нагрузкам и воздействиям на морские гидротехнические сооружения приливных электростанций на всех этапах их жизненного цикла (инициация, проектирование, строительство, эксплуатация).

Разработка настоящего стандарта вызвана необходимостью формирования требований технического регулирования в области гидротехнических сооружений приливных электростанций, размещение которых прогнозируется в суровых климатических условиях.

Применение настоящего стандарта позволит обеспечить выполнение обязательных требований, установленных законодательством в области безопасного строительства, безаварийной эксплуатации приливных электростанций, повысит их защищенность от аварий и катастроф с крупными ущербами.

Соблюдение требований и норм настоящего стандарта на этапах инженерных изысканий, проектирования и строительства гидротехнических сооружений позволяет оптимизировать затраты на создание приливных электростанций.

Возобновляемая энергетика

ПРИЛИВНЫЕ ЭЛЕКТРОСТАНЦИИ

Часть 3

МОРСКИЕ ГИДРОТЕХНИЧЕСКИЕ СООРУЖЕНИЯ

Требования к нагрузкам и воздействиям

Renewable power engineering. Tidal power plants. Part 3. Sea hydraulic structures.  
Requirements for loads and actions

Дата введения — 2015—07—01

## 1 Область применения

1.1 Настоящий стандарт распространяется на процессы определения и учета нагрузок и воздействий на гидротехнические сооружения (ГТС) приливных электростанций (ПЭС) при их строительстве, эксплуатации, реконструкции и ремонте.

1.2 Требования и нормы настоящего стандарта распространяются на основные ГТС ПЭС, в том числе возводимые наплавным способом: здания ПЭС, судопропускные, рыбопропускные, водопропускные, водосбросные и водосливные сооружения, глухие плотины, устои, подпорные стены и сопрягающие сооружения, входящие в состав напорного фронта ПЭС.

1.3 При вводе в действие новых законодательных актов, технических регламентов, нормативных правовых и методических документов, требования которых отличаются от приведенных в данном стандарте, следует пользоваться вновь введенными требованиями этих документов до внесения в настоящий стандарт соответствующих изменений.

## 2 Нормативные ссылки

В настоящем стандарте использованы нормативные ссылки на следующие стандарты:

ГОСТ 19185—73 Гидротехника. Основные понятия. Термины и определения

ГОСТ 25546—82 Краны грузоподъемные. Режимы работы

**Примечание** — При пользовании настоящим стандартом целесообразно проверить действие ссылочных стандартов в информационной системе общего пользования — на официальном сайте Федерального агентства по техническому регулированию и метрологии в сети Интернет или по ежегодному информационному указателю «Национальные стандарты», который опубликован по состоянию на 1 января текущего года, и по выпускам ежемесячного информационного указателя «Национальные стандарты» за текущий год. Если заменен ссылочный стандарт, на который дана недатированная ссылка, то рекомендуется использовать действующую версию этого стандарта с учетом всех внесенных в данную версию изменений. Если заменен ссылочный стандарт, на который дана датированная ссылка, то рекомендуется использовать версию этого стандарта с указанным выше годом утверждения (принятия). Если после утверждения настоящего стандарта в ссылочный стандарт, на который дана датированная ссылка, внесено изменение, затрагивающее положение, на которое дана ссылка, то это положение рекомендуется применять без учета данного изменения. Если ссылочный стандарт отменен без замены, то положение, в котором дана ссылка на него, рекомендуется применять в части, не затрагивающей эту ссылку.

### 3 Термины и определения

В настоящем стандарте применены термины по ГОСТ 19185, [2], [3], а также следующие термины с соответствующими определениями:

**3.1 атмосферное обледенение (гололед):** Замерзшие на поверхностях объекта, сооружения осадки пресной воды в виде мокрого снега, дождя или переохлажденных капель, а также при парении моря, тумане при различных сочетаниях температур воздуха и скоростей ветра, обуславливающих медленное, быстрое и очень быстрое обледенение.

**3.2 балл шкалы MSK-64:** Мера опасности землетрясения, определяемая по реакции людей и животных, изменениям земной поверхности, показаниям сейсмометрических приборов, тяжести повреждения некоторых типов зданий и сооружений в несейсмическом исполнении.

**3.3 бассейн приливной электростанции:** Часть морской акватории, отсеченная напорными сооружениями приливной электростанции с целью использования энергии приливов.

**3.4 биологическое обрастание:** Поселение морских организмов (бактерий, водорослей, беспозвоночных животных) на наружных поверхностях гидротехнических сооружений и на их конструкциях (конструктивных элементах турбинных трактов, пазах затворов, сороудерживающих решетках и др.), вызывающее увеличение шероховатости стен, веса сооружения, зарастание водоводов, усиление электрохимической коррозии материалов.

**3.5 брызговое обледенение:** Замерзшие на поверхности сооружения и установленного на нем оборудования брызги от воздействия ветровых волн и капель воды с них, занесенных ветром на сооружение, а также от затекшей на палубу воды и брошенной ветром на конструкции.

**3.6 ветровое течение:** Течение, обусловленное как непосредственно влекущим действием ветра, так и наклоном уровня поверхности и перераспределением плотности воды, вызванных ветром.

**3.7 внутриводное обледенение:** Замерзшая на подводных поверхностях сооружения и оборудования переохлажденная при сильном турбулентном перемешивании вода. К внутриводному льду относятся донный лед, нарастающий на находящиеся в воде неподвижных тела, и шуга, свободно плавающая в воде.

**3.8 воздействие:** Явление, вызывающее изменение напряженно-деформированного состояния строительных конструкций и (или) основания здания или сооружения.

**3.9 волновое течение:** Непериодическое морское течение, существующее вследствие незамкнутости орбит волнового движения.

**3.10 высота волны:** Превышение вершины волны над соседней подошвой на волновом профиле, проведенном в генеральном направлении распространения волн.

**3.11 диаграмма статической остойчивости:** Кривая, показывающая зависимость восстанавливающего момента, который действует на наплавной объект, от угла крена наплавного объекта (см. рисунок 1).

**Примечание** — Диаграмма статической остойчивости вычерчивается в двух координатных осях: по горизонтальной оси откладываются углы крена, по вертикальной — восстанавливающие моменты или плечи восстанавливающих моментов.

**3.12 диаметральной плоскости наплавного объекта:** Вертикальная плоскость, условно ориентированная в продольном направлении наплавного объекта и являющаяся продольно-вертикальной плоскостью симметрии геометрической поверхности корпуса наплавного объекта.

**3.13 длина волны:** Горизонтальное расстояние между вершинами двух смежных гребней на волновом профиле, проведенном в генеральном направлении распространения волн.

**3.14 интенсивность землетрясения:** Оценка воздействия землетрясения в баллах 12-балльной шкалы MSK-64, определяемая по микросейсмическим описаниям разрушений и повреждений природных объектов, грунта, зданий и сооружений, движений тел, а также по наблюдениям и ощущениям людей.

**3.15 карты ОСР-97:** Комплект из трех карт, показывающих распределение сейсмической опасности на территории России с различной вероятностью превышения картируемой балльности.

**3.16 квадратурные приливы:** Приливы, наблюдающиеся в периоды, когда Луна и Солнце находятся под прямым углом относительно Земли (первая и последняя четверти Луны). Величины приливов наименьшие.

**3.17 льдина:** Цельная часть морского ледяного покрова размером от долей метра до десятков километров в поперечнике и толщиной от нескольких сантиметров до нескольких метров.

**3.18 ледяное поле:** Любой относительно плоский кусок морского льда более 20 м в поперечнике. Подразделяются на гигантские (более 10 км в поперечнике), обширные (от 2 до 10 км) и большие (от 500 м до 2 км) поля, обломки полей (от 100 до 500 м) и крупнобитый лед (от 20 до 100 м).

**3.19 магнитуда:** Используемая в сейсмологии мера землетрясения, опосредованно характеризующая энергию, выделившуюся при землетрясении в форме сейсмических волн.

**3.20 максимальное расчетное землетрясение:** Землетрясение максимальной интенсивности на площадке строительства с повторяемостью один раз в 1000 лет и один раз в 5000 лет — для объектов повышенной ответственности.

**Примечание** — Принимается по комплексным картам ОСП-97-В и ОСП-97-С соответственно по [2].

**3.21 малая вода:** Минимальный уровень моря в продолжение одного периода приливных колебаний (за лунные сутки 24 ч 50 мин или их половину) [см. рисунок А.1 (приложение А)].

**3.22 мелкобитый лед:** Любой относительно плоский кусок морского льда менее 20 м в поперечнике (в том числе тертый лед и ледяная каша, образованные обломками льда менее 2 м).

**3.23 метацентр:** Точка пересечения линий действия силы поддержания (равнодействующей) при изменении угла наклона наплавного объекта на небольшую величину [см. рисунок К.1 (приложение К)].

**Примечание** — При крене наплавного объекта силы поддержания пересекаются в поперечном метацентре, при дифференте в — продольном.

**3.24 метацентрическая высота:** Возвышение метацентра над центром тяжести наплавного объекта в прямом положении [см. рисунок К.1 (приложение К)].

**Примечание** — При малых отклонениях наплавного объекта от прямого положения (практически при крене 7°—10° и дифференте до 1°—1,5°) метацентрические высоты называют начальными.

**3.25 метацентрический радиус (поперечный и продольный):** Расстояние от центра величины наплавного объекта до метацентра (поперечного или продольного) [см. рисунок К.1 (приложение К)].

**3.26 мидель-шпангоут наплавного объекта:** Вертикальная плоскость, условно ориентированная в поперечном направлении наплавного объекта и делящая корпус объекта на две равные по длине части — носовую и кормовую применительно к положению при буксировке наплавного объекта.

**Примечания**

1 У гидротехнических сооружений деление на носовую и кормовую части чисто условное: конструктивно они совпадают.

2 Другие шпангоуты, расположенные между мидель-шпангоутом и носовой частью сооружения, называют передними, а расположенные между мидель-шпангоутом и кормовой частью сооружения — задними.

**3.27 морская операция:** Действия, производимые на внутренних водных путях и в море, которые необходимы для постройки, транспортировки (буксировки) и установки наплавного объекта на место эксплуатации.

**3.28 нагрузка:** Механическая сила, прилагаемая к строительным конструкциям и (или) основанию здания или сооружения и определяющая их напряженно-деформируемое состояние.

**3.29 наивысший теоретический уровень моря:** Полученный расчетом приливной уровень, наибольший из возможных по астрономическим условиям.

**3.30 наименьший теоретический уровень моря:** Полученный расчетом приливной уровень, наименьший из возможных по астрономическим условиям.

**3.31 наледь:** Ледяное образование на контактирующих с морской водой наружных стенах, откосах ГТС в зоне переменного уровня моря.

**3.32 наплавной способ строительства морских гидротехнических сооружений:** Способ, при котором ячеистое тонкостенное сооружение в целом, как наплавное сооружение или его отдельный самостоятельно плавающий наплавной блок (см. 8.1), являющийся одной из составных частей наплавного сооружения:

- возводят в сухом доке в районе ближайшего промышленного центра или в котловане вблизи места эксплуатации, а возможно и в ином месте, отвечающем соответствующим океанологическим, геологическим и другим требованиям (см. 8.2);

- перегоняют на плаву с возможностью использования понтонов, преимущественно на мелководных участках трассы, из сухого дока (котлована) к месту эксплуатации (см. 8.3);

- позиционируют в створе, погружают на основание (постель), балластируют и сопрягают (см. 8.4) с основанием и с ранее установленным (возведенным) соседним сооружением (блоком).

**3.33 наплесковое обледенение:** Наледь на поверхностях сооружения и оборудования, расположенных в зоне переменного уровня моря, обусловленного приливно-отливными, сгонно-нагонными и волновыми колебаниями уровня воды при низких температурах воздуха.

**3.34 нормативные нагрузки:** Нагрузки, устанавливаемые нормами в качестве основных характеристик внешних воздействий на проектируемые здания, сооружения, их конструкции и основания для условий нормальной эксплуатации зданий и сооружений (см. 5.3.1).

**3.35 нуль глубин:** Условная уровенная поверхность, к которой приводят измеренные глубины при камеральной обработке материалов [см. рисунок А.1 (приложение А)].

**Примечания**

1 За нуль глубин принимается на морях с приливами менее 50 см средний многолетний уровень моря, на морях с приливами 50 см и более — наинизший теоретический уровень моря.

2 Отметки глубин на морских навигационных картах даются от наинизшего теоретического уровня моря.

**3.36 особые нагрузки:** Нагрузки и воздействия (например, землетрясение, взрыв, пожар, отказ работы несущего элемента конструкций, авария оборудования), создающие аварийные ситуации с возможными катастрофическими последствиями (см. 5.2.5).

**3.37 остойчивость:** Способность наплавного объекта противодействовать внешним усилиям, отклоняющим его от положения равновесия, и способность вновь возвращаться в исходное положение равновесия после прекращения действия этих усилий.

**Примечания**

1 Различают поперечную и продольную остойчивость, т. е. способность выравнять крен и дифферент. Продольная остойчивость обычно много больше поперечной (в десятки и даже сотни раз) за счет большей остойчивости формы (стойчивость веса одинакова при наклонах во всех плоскостях). Как правило, для наплавных объектов строят только диаграммы поперечной остойчивости.

2 Рассматривают начальную остойчивость — при малых углах крена (в среднем до 7°—10° и остойчивость на больших углах крена (больше 10°).

**3.38 период волны:** Интервал времени между прохождением двух смежных вершин волн или двух смежных подошв.

**3.39 плечо статической остойчивости:** Восстанавливающий момент, отнесенный к единице веса наплавного объекта [см. рисунок К.1 (приложение К)].

**3.40 полная вода:** Максимальный уровень моря в продолжение одного периода приливных колебаний (за лунные сутки 24 ч 50 мин или их половину) [см. рисунок А.1 (приложение А)].

**3.41 полусуточные приливы:** Приливы с периодом приблизительно в половину суток, т. е. имеющие в продолжение суток два минимума и два максимума.

**3.42 приливная электростанция; ПЭС:** Гидроэлектрическая станция, использующая энергию морских приливов и отливов.

**3.43 приливные течения:** Течения, вызванные приливными волнами.

**3.44 припай:** Неподвижный лед, скрепленный с берегом или гидротехническим сооружением ледяной стеной или ледяным барьером, образовавшийся на месте или в результате примерзания к берегу или сооружению дрейфующего льда любого возраста.

**3.45 проектное землетрясение:** Землетрясение максимальной интенсивности на площадке строительства с повторяемостью один раз в 500 лет.

**3.46 расчетная площадь ледяного поля (или суммарная площадь нескольких ледяных полей, оказывающих давление друг на друга):** Площадь ледяного поля заданной обеспеченности, определяемая по натурным наблюдениям в данном или смежных пунктах.

**3.47 расчетная сейсмическая интенсивность:** Величина расчетного сейсмического воздействия, выраженная в баллах микросейсмической шкалы или в кинематических параметрах движения грунта (ускорения, скорости, смещения).

**3.48 расчетная скорость ветра при определении элементов волн и ветровых нагрузок:** Скорость ветра заданной обеспеченности на высоте 10 м над уровнем моря (земли), соответствующая 10-минутному интервалу осреднения.

**3.49 расчетная толщина ровного льда:** Толщина ровного льда заданной обеспеченности.

**3.50 расчетное значение нагрузки:** Предельное (максимальное или минимальное) значение нагрузки в течение срока эксплуатации объекта (см. 5.3.2).

**3.51 расчетное сочетание нагрузок:** Все возможные неблагоприятные комбинации нагрузок, которые необходимо учитывать при проектировании объекта (см. 5.4).



**3.52 расчетный уровень моря:** Суммарный уровень моря, возможный один раз в течение заданного ряда лет или заданной обеспеченности.

**П р и м е ч а н и е** — Обеспеченность уровня моря — это вероятность того, что уровень моря равен или превышает заданное значение. При наличии достаточно длинных рядов наблюдений (100 и более лет) в данном или смежных пунктах, за расчетный уровень моря может быть принята величина наблюдаемого суммарного уровня заданной обеспеченности. В случае недостаточно продолжительного ряда наблюдений или их отсутствия за расчетный уровень моря следует принимать величину суммарного уровня моря, возможного один раз в течение заданного ряда лет (10, 20, 25, 50 и 100), которая определяется на основе данных гидродинамического моделирования, выполняемого за период не менее 40 лет с использованием данных реанализа, и вероятностного моделирования.

**3.53 расчетные характеристики гидрометеорологического режима:** Числовые значения параметров гидрометеорологического режима заданной обеспеченности, используемые в расчетах при проектировании, независимо от методов их получения.

**3.54 расчетный шторм:** Шторм, наблюдающийся один раз в течение заданного ряда лет с такой скоростью, направлением, разгоном и продолжительностью действия ветра, при которых в расчетной точке формируются волны с максимальными за этот ряд лет элементами.

**3.55 ровный лед:** Морской лед, который не подвергался деформации и имеющий относительно ровные верхнюю и нижнюю поверхности.

**3.56 сгонно-нагонные колебания уровня моря:** Изменения уровня морей и океанов под воздействием ветра и атмосферного давления.

**3.57 сейсмические волны:** Процесс распространения возмущений напряженно-деформированного состояния земной коры из очага землетрясения на определенные участки недр и поверхности Земли.

**3.58 сейсмическое воздействие:** Движение грунта, вызванное природными или техногенными факторами (землетрясения, взрывы, движения транспорта, работа промышленного оборудования), обуславливающее движение, деформации, иногда разрушение сооружений и других объектов.

**3.59 сейсмическое микрорайонирование:** Комплекс геофизических, инженерно-геологических и инженерно-сейсмологических работ, имеющих целью выделение на территории объекта микрзон, существенно различающихся по параметрам колебаний грунта при землетрясениях.

**3.60 сейсмичность площадки строительства:** Интенсивность расчетных сейсмических воздействий на площадке строительства с соответствующими категориями повторяемости за нормативный срок.

**П р и м е ч а н и е** — Сейсмичность устанавливается в соответствии с картами сейсмического районирования по [2] (приложение Б) и сейсмомикрорайонирования площадки строительства и измеряется в баллах по шкале MSK-64.

**3.61 сейшевые колебания уровня моря (бассейна приливной электростанции):** Свободные колебания уровня моря (бассейна) в виде стоячих волн в замкнутых и полужамкнутых водоемах, происходящие по инерции после воздействия и последующего ослабления или исчезновения внешних сил: ветра, атмосферного давления, шквалов и порывов бури, воздушных волн или землетрясений.

**3.62 сейшевые течения:** Непериодические течения, возникающие вследствие сейшевых колебаний уровня моря (бассейна).

**3.63 сизигийные приливы:** Приливы, наблюдающиеся в периоды, когда приливообразующие силы Луны и Солнца взаимно складываются. Величины приливов наибольшие.

**3.64 скорость движения ледяного поля:** Скорость, определяемая по данным натуральных наблюдений, а при их отсутствии допускается для приливных участков морей принимать равной скорости течения воды вблизи поверхности или 3 % от значения скорости ветра 1 %-ной обеспеченности в период движения льда.

**3.65 сочетание внешних воздействий заданное:** Установленная для объекта совокупность воздействий природных факторов внешней среды для данного расчетного режима в назначенном районе эксплуатации или во время морской операции.

**3.66 средний многолетний уровень моря:** Величина, полученная в результате осреднения наблюдаемых значений уровня за многолетний интервал времени или полученная путем осреднения данных гидродинамического моделирования колебаний суммарного уровня и течений для данной акватории, выполненного для достаточно продолжительного периода времени (не менее 40 лет).

**3.67 средний уровень моря:** Величина, полученная в результате осреднения наблюдаемых или полученных в результате гидродинамического моделирования значений суммарного уровня за определенный интервал времени [см. рисунок А.1 (приложение А)].

3.68 **стамуха:** Торос или гряда торосов, севшие на дно мелководной части моря, которые могут всплывать и дрейфовать вследствие приливов или ветрового воздействия.

Примечание — При динамических процессах киль стамухи может пропахивать дно, образуя борозды, и разрушаться от взаимодействия с грунтом, а также с конструкциями крепления дна и откосами гидротехнических сооружений.

3.69 **суммарное течение:** Течение, обусловленное совокупным влиянием всех действующих сил.

3.70 **суммарный уровень моря:** Уровень моря, обусловленный совокупным влиянием сезонных и годовых колебаний, ветрового нагона, приливов и отливов.

3.71 **суммарный уровень моря максимальный:** Наивысший уровень моря, обусловленный совокупным влиянием сезонных и годовых колебаний, ветрового нагона и полных вод приливных явлений, наблюдавшийся за определенный временной период.

3.72 **суммарный уровень моря минимальный:** Наинизший уровень моря, обусловленный совокупным влиянием сезонных и годовых колебаний, ветрового стога и малых вод приливных явлений, наблюдавшийся за определенный временной период.

3.73 **торос:** Нагромождение обломков льда, образовавшихся при взаимодействии (сжатии, сдвиге) льдин в зоне их контакта. Торос включает парус, консолидированную часть и киль.

3.74 **торосистая гряда (гряда торосов):** Протяженное нагромождение обломков льда, образовавшееся в результате взаимодействия ледяных полей на линии их контакта (одна из разновидностей торосов).

3.75 **цунами:** Морские волны, образующиеся в океанах (морях) под действием землетрясений и вулканических извержений на морском дне или вблизи берегов.

Примечание — Волны цунами имеют длины, измеряемые десятками и сотнями километров, скорости, измеряемые сотнями километров в час, и высоты у берегов, измеряемые несколькими метрами, а иногда и десятками метров.

3.76 **шторм:** Условия на морской акватории, при которых скорость ветра, осредненная за 10 мин, равна 15 м/с или более.

## 4 Сокращения

ГТС — гидротехническое сооружение;  
НТД — нормативно-технический документ;  
ПЭС — приливная электростанция;  
РМРС — Российский морской регистр судоходства;  
СМЗ — среднее многолетнее значение гидрометеорологического параметра, например скорости ветра  $v_{w,СМЗ}$  или температуры воздуха наиболее холодной пятидневки  $t_{c(5)СМЗ}$ ;  
СУМ — суммарный уровень моря.

## 5 Основные расчетные положения о расчетах, нагрузках, воздействиях и их сочетаниях

### 5.1 Класс сооружений

5.1.1 Гидротехнические сооружения ПЭС в зависимости от глубины моря в месте их установки, типа грунтов основания, их социально-экономической ответственности и условий эксплуатации подразделяют на классы.

Класс основных ГТС приливных электростанций следует назначать в соответствии с приложением Б, учитывающим требования [4].

Заказчик проекта гидротехнического сооружения ПЭС вправе своим решением повысить класс сооружения по сравнению с полученным по приложению Б.

5.1.2 Класс основных сооружений, входящих в состав напорного фронта, согласно [4], должен устанавливаться по сооружению, отнесенному к более высокому классу.

5.1.3 Класс основных ГТС (кроме оговоренных в 5.1.8) следует принимать равным наиболее высокому его значению из определенных по таблицам Б.1 и Б.2 (приложение Б).

5.1.4 Класс второстепенных ГТС согласно [4] следует принимать на единицу ниже класса основных сооружений данного гидроузла, но не выше, как правило, III класса.

5.1.5 Временные сооружения согласно [4] следует относить к IV классу. В случае если разрушение этих сооружений может вызвать последствия катастрофического характера или значительную задержку возведения основных сооружений I и II классов, допускается при надлежащем обосновании относить их к III классу.

5.1.6 Класс основных ГТС комплексного гидроузла, обеспечивающего одновременно потребности нескольких участников водохозяйственного комплекса (энергетики, транспорта и пр.), следует устанавливать по сооружению, отнесенному к более высокому классу.

При совмещении в одном сооружении двух или нескольких функций различного назначения (например, причальных с ограждающими или ограждающих с навигационными) класс следует устанавливать по сооружению, отнесенному к более высокому классу.

5.1.7 При пересечении или сопряжении ГТС, которые могут быть отнесены к разным классам, следует для всех сооружений принимать класс более ответственного сооружения.

5.1.8 Берегоукрепительные сооружения следует относить к III классу. В случаях, когда авария берегоукрепительного сооружения может привести к последствиям катастрофического характера (вследствие оползня, подмыва и пр.), сооружение следует относить ко II классу.

## 5.2 Нагрузки и воздействия

5.2.1 Для обоснования надежности и безопасности ГТС приливных электростанций согласно [4] должны быть выполнены расчеты гидравлического, фильтрационного и температурного режимов, а также напряженно-деформированного состояния системы «сооружение—основание» на основе применения современных, главным образом численных, методов механики сплошной среды с учетом реальных свойств материалов и пород оснований.

5.2.2 Расчеты гидротехнических сооружений ПЭС необходимо производить на воздействие природных и техногенных факторов через продуцируемые этими факторами нагрузки и воздействия, которые подлежат учету на всех этапах жизненного цикла сооружения.

5.2.3 Нагрузки и воздействия на ГТС согласно [4] подразделяют на постоянные, временные (длительные, кратковременные) и особые.

5.2.4 Перечни основных нагрузок и воздействий на морские ГТС приливных электростанций приведены:

- от природных факторов, продуцирующих нагрузки и воздействия во время эксплуатации ГТС, в таблице Д.1 (приложение Д), для которых в графе 3 таблицы Г.1 (приложение Г) даны проценты обеспеченности параметров природных факторов или указания на использование их средних или средних многолетних значений;

- от природных факторов, продуцирующих нагрузки и воздействия во время строительства и ремонта ГТС, в таблице Д.1 (приложение Д), для которых в графе 3 таблицы Г.1 (приложение Г) даны проценты обеспеченности параметров природных факторов или указания на использование их средних или средних многолетних значений, включая и позиции, по которым в графе 2 таблицы Г.1 (приложение Г) даны примечания о величинах нагрузок и воздействий, подлежащих учету во время строительства ГТС и включаемых в состав основных нагрузок и воздействий строительного периода вместо их значений по графе 3 таблицы Г.1 (приложение Г);

- от техногенных факторов в таблице Ж.1 (приложение Ж).

5.2.5 Перечни особых нагрузок и воздействий на морские ГТС приливных электростанций приведены:

- от природных факторов во время эксплуатации ГТС в таблице Д.1 (приложение Д), для которых в графе 4 таблицы Г.1 (приложение Г) даны проценты обеспеченности параметров природных факторов или указания на использование их средних или средних многолетних значений;

- от природных факторов во время строительства и ремонта ГТС в таблице Д.1 (приложение Д), для которых в графе 2 таблицы Г.1 (приложение Г) даны проценты обеспеченности параметров природных факторов или указания на использование их средних или средних многолетних значений без учета нагрузок и воздействий, включенных в состав основных согласно перечислению 2) в 5.2.4;

- от техногенных факторов во время строительства, эксплуатации и ремонта в таблице Ж.1 (приложение Ж) согласно разделу 10.

## 5.3 Нормативное и расчетное значение нагрузок

5.3.1 Нормативное значение нагрузок и воздействий следует определять по нормативным документам на проектирование отдельных видов ГТС, их конструкций и оснований.

Нормативные документы и рекомендуемые источники для определения нормативных значений нагрузок и воздействий указаны для нагрузок и воздействий, обусловленных:

- природными факторами — в таблице Д.1 (приложение Д);
- техногенными факторами — в таблице Ж.1 (приложение Ж).

5.3.2 Расчетное значение нагрузки определяют умножением нормативного значения нагрузки на коэффициент надежности по нагрузке  $\gamma_f$ , соответствующий рассматриваемому предельному состоянию.

Коэффициенты надежности по нагрузкам и воздействиям от природных факторов при расчетах по предельным состояниям первой группы приведены в приложении Е.

Коэффициенты надежности по нагрузкам и воздействиям от техногенных факторов при расчетах по предельным состояниям первой группы приведены в приложении И.

#### 5.4 Сочетания нагрузок и воздействий

5.4.1 ГТС приливных электростанций следует рассчитывать на основные и особые сочетания нагрузок и воздействий в период их строительства, эксплуатации и ремонта.

5.4.2 Основные сочетания в период эксплуатации ГТС согласно [4] включают постоянные, временные длительные и кратковременные нагрузки и воздействия.

В основные сочетания в период строительства и ремонта ГТС рекомендуется включать нагрузки и воздействия, аналогичные основным в период эксплуатации, за исключением позиций, по которым в графе 2 таблицы Г.1 (приложение Г) даны примечания, подлежащие учету в составе основных сочетаний.

5.4.3 Особые сочетания при эксплуатации ГТС включают постоянные, временные длительные, кратковременные и одну (одно) из особых нагрузок и воздействий техногенного происхождения или одну (одно) и более особых нагрузок и воздействий природного происхождения, которые имеют одноименную физическую природу происхождения (возникновения) и проявляются одновременно: ветер, ветровая волна, ветровое и волновое течение, сгонно-нагонные колебания уровня на акватории моря или бассейна ПЭС.

Согласно [5] определение волновых нагрузок и воздействий на ГТС должно производиться для условий расчетного шторма при расчетных уровнях воды в акватории.

Особые сочетания при строительстве и ремонте ГТС включают постоянные, временные длительные, кратковременные и одну (одно) из особых нагрузок и воздействий техногенного происхождения или одну (одно) и более особых нагрузок и воздействий природного происхождения, которые имеют одноименную физическую природу происхождения (возникновения) и проявляются одновременно.

5.4.4 Согласно [4] нагрузки и воздействия необходимо принимать в наиболее неблагоприятных, но реальных для рассматриваемого расчетного случая сочетаниях отдельно для строительного и эксплуатационного периодов и расчетного ремонтного случая. Эти сочетания устанавливаются из вариации следующих факторов:

- типа и стадии (фазы) строительства, эксплуатации, реконструкции, ремонта сооружения и его основания;
- вариантов одновременного действия природных и техногенных факторов, а также технологических процессов, реализуемых на объектах, продуцирующих соответствующие нагрузки и воздействия на ГТС и их конструкции.

5.4.5 Расчетные заданной обеспеченности волновые и ледовые нагрузки при любых сочетаниях являются взаимоисключающими, кроме наледей и морских обледенений контактирующих с морской водой конструкций ГТС в зоне переменного уровня моря. Однако, при наличии на акватории мелкобитого льда и волнения с параметрами волн ниже расчетных в зоне переменного уровня моря, мелкобитый лед будет оказывать истирающее воздействие на конструкции ГТС, которое должно учитываться при проектировании.

5.4.6 Нагрузки и воздействия от взрывов согласно [6] следует относить к особым, и в этих сочетаниях допускается не учитывать следующие кратковременные нагрузки и воздействия:

- нагрузки от грузоподъемных, перегрузочных и транспортных средств;
- нагрузки, связанные с выполнением крановых, погрузочно-разгрузочных, транспортных операций, включая вес транспортируемых грузов;
- нагрузки от оборудования, возникающие в пускоостановочном, переходном и испытательном режимах, а также при его перестановке или замене;
- нагрузки от атмосферного гололеда;
- нагрузки от температурных воздействий;
- ветровую и снеговую нагрузки.

### 5.5 Пределные состояния системы «сооружение — основание»

5.5.1 Обеспечение надежности и безопасности системы «сооружение — основание» согласно [4] должно обосновываться результатами расчетов по методу предельных состояний их прочности (в том числе фильтрационной), устойчивости, деформаций и смещений.

Расчеты необходимо производить по первой и второй группе предельных состояний.

5.5.2 По первой группе предельных состояний (потеря несущей способности и (или) полная непригодность сооружений, их конструкций и оснований к эксплуатации) должны быть выполнены следующие расчеты:

- общей прочности и устойчивости системы «сооружение — основание»;
- общей фильтрационной прочности оснований и грунтовых сооружений;
- прочности отдельных элементов сооружений, разрушение которых приводит к прекращению эксплуатации сооружений;

- перемещений конструкций, от которых зависит прочность или устойчивость сооружений в целом.

5.5.3 По второй группе предельных состояний (непригодность к нормальной эксплуатации) должны быть выполнены расчеты:

- местной, в том числе фильтрационной, прочности оснований и сооружений;
- перемещений и деформаций;
- образования или раскрытия трещин и строительных швов;
- прочности отдельных элементов сооружений, не относящиеся к расчетам по предельным состояниям первой группы.

5.5.4 Недопущение наступления предельных состояний ГТС должно обеспечиваться выполнением условия по формуле:

$$\gamma_{ic} F \leq R \frac{\gamma_f \gamma_m \gamma_g \gamma_c}{\gamma_n}, \quad (1)$$

где  $\gamma_{ic}$  — коэффициент сочетания нагрузок;

$F$  — расчетное значение обобщенного силового воздействия (сила, момент, напряжение), деформации или другого параметра, по которому производится оценка предельного состояния;

$R$  — расчетное значение обобщенной несущей способности, деформации или другого параметра (при расчетах по первой группе предельных состояний — расчетное значение; при расчетах по второй группе предельных состояний — нормативное значение), установленного нормами проектирования отдельных видов ГТС;

$\gamma_f$  — коэффициент надежности по нагрузке;

$\gamma_m$  — коэффициент надежности по материалу;

$\gamma_g$  — коэффициент надежности по грунту;

$\gamma_c$  — коэффициент условий работы, учитывающий тип сооружения, конструкции или основания, вид материала, приближенность расчетных схем, вид предельного состояния и другие факторы;

$\gamma_n$  — коэффициент надежности по ответственности сооружения.

5.5.5 Значения коэффициентов: сочетания нагрузок  $\gamma_{ic}$ , надежности по нагрузке  $\gamma_f$ , надежности по материалу  $\gamma_m$ , надежности по грунту  $\gamma_g$  и условий работы  $\gamma_n$  согласно [2], [6] и [4] приведены в таблице В.1 (приложение В).

5.5.6 ГТС, их конструкции и основания, как правило, надлежит проектировать таким образом, чтобы условие недопущения наступления предельных состояний соблюдалось на всех этапах строительства и эксплуатации, в том числе и в конце расчетного срока их службы.

Расчетные сроки службы основных ГТС гидроузла в зависимости от их класса согласно [4] должны приниматься равными:

- для сооружений I и II классов — 100 лет;
- для сооружений III и IV классов — 50 лет.

При надлежащем технико-экономическом обосновании назначенный срок службы отдельных конструкций и элементов сооружения, разрушение которых не влияет на сохранность основных сооружений гидроузла, согласно [4], допускается уменьшать. При этом проектной документацией должны быть предусмотрены технические решения, обеспечивающие восстановление разрушенных и ремонт поврежденных конструкций и элементов сооружения. Не менее чем за 2 года до истечения расчетного срока службы сооружения собственник (эксплуатирующая организация) должны выполнить работы по всестороннему обследованию его состояния и, при необходимости, — по разработке проектной документации усиления (реконструкции) объекта или его ликвидации.

5.5.7 Расчеты конструкций и сооружений, как правило, следует производить согласно [4] с учетом нелинейных и неупругих деформаций, влияния трещин и неоднородности материалов, изменения физико-механических характеристик строительных материалов и грунтов основания во времени, поэтапности возведения и нагружения сооружений.

5.5.8 Выбор предельных состояний и методов расчета ГТС при оценке их надежности и безопасности осуществляется в соответствии с нормами проектирования отдельных видов сооружений и конструкций.

С целью более полного раскрытия неопределенностей по факторам, определяющим надежность и безопасность ГТС и конструкций, уточнения расчетных характеристик и расчетных схем, сочетаний нагрузок и воздействий, а также предельных состояний и оптимизации проектирования по методу предельных состояний допускается применение вероятностного анализа для обоснования принимаемых технических решений системы «сооружение — основание».

5.5.9 Согласно [4] для ГТС допускаемые значения уровня риска аварий не должны превышать значений, которые приведены в таблице 1.

Т а б л и ц а 1 — Допускаемые значения уровня риска аварий на напорных ГТС

Класс сооружений	Уровень риска аварий, 1/год
I	$5 \cdot 10^{-5}$
II	$5 \cdot 10^{-4}$
III	$2,5 \cdot 10^{-3}$
IV	$5 \cdot 10^{-3}$

## 6 Нагрузки и воздействия от природных и техногенных факторов

### 6.1 Нагрузки и воздействия от природных факторов

6.1.1 Номенклатуру природных факторов и их параметров с процентами обеспеченности для расчета нагрузок и воздействий на гидротехнические сооружения ПЭС при их основном и особом сочетаниях в период строительства и эксплуатации (ремонта) с учетом требований [2], [6] и [4] следует принимать по таблице Г.1 (приложение Г).

6.1.2 Заказчик имеет право устанавливать более жесткие требования к процентам обеспеченности параметров факторов природной среды как для периода эксплуатации, так и для периода строительства и ремонта.

6.1.3 Средние многолетние значения гидрометеорологических параметров окружающей природной среды для основных сочетаний нагрузок и воздействий на ГТС, указанные в графе 3 таблицы Г.1 (приложение Г), по усмотрению заказчика проектной документации, при соответствующем обосновании, могут быть заменены на значения этих параметров, соответствующих конкретному проценту обеспеченности или определенной повторяемости.

6.1.4 Приведенные в таблице Г.1 (приложение Г) проценты обеспеченности параметров воздействующих на ГТС факторов внешней среды в период их строительства являются минимально допустимыми и должны быть использованы при расчетах и проработках схем возведения сооружений и могут корректироваться в сторону увеличения при соответствующем обосновании.

6.1.5 При установлении основных размеров ГТС определяющими должны быть нагрузки и воздействия заданных в таблице Г.1 (приложение Г) обеспеченностей во время эксплуатации сооружения. Не допускается устанавливать указанные размеры по обеспеченностям нагрузок и воздействий строительного периода.

6.1.6 Нагрузки и воздействия на морские ГТС приливных электростанций от природных факторов приведены в таблице Д.1 (приложение Д).

6.1.7 Коэффициенты надежности по нагрузкам и воздействиям от природных факторов при расчетах по предельным состояниям первой группы согласно [2], [6], [7] и [4] следует принимать в соответствии с таблицей Е.1 (приложение Е).

### 6.2 Нагрузки и воздействия от техногенных факторов

6.2.1 Рекомендуемая номенклатура основных постоянных и временных длительных и кратковременных нагрузок и воздействий на гидротехнические сооружения ПЭС от техногенных факторов, подлежащих учету при основном и особом сочетаниях нагрузок и воздействий в период строительства и

эксплуатации и ремонта сооружений, с учетом требований [6] и [4], приведена в таблице Ж.1 (приложение Ж).

6.2.2 Значения коэффициентов надежности по нагрузкам и воздействиям от техногенных факторов при расчетах по предельным состояниям первой группы следует принимать с учетом требований [6] и [4] в соответствии с таблицей И.1 (приложение И).

## **7 Общие положения об инженерных изысканиях и научных исследованиях**

### **7.1 Инженерные изыскания**

7.1.1 Получение параметров, воздействующих на ГТС факторов природной среды и техногенных факторов должно производиться адекватно этапам жизненного цикла ГТС приливной электростанции: инициация, проектирование, строительство и эксплуатация.

7.1.2 На этапе инициации производят сбор и систематизацию всех имеющихся материалов по природно-климатическим условиям створа ПЭС, используя для этого лоции морей, омывающих побережье Российской Федерации, морские навигационные карты, опубликованные гидрометеорологические условия шельфовой зоны морей Российской Федерации, справочники Государственного фонда данных о состоянии природной среды, научно-прикладные справочники по климату Российской Федерации, данные архивов на магнитных носителях Автоматизированной информационной системы Государственного водного кадастра, периодические издания Государственного водного кадастра; таблицы приливов, имеющиеся архивные фондовые материалы федеральных и других органов власти, институтов системы Российской академии наук, акционерных обществ и иных организаций, научно-техническую литературу, данные по пунктам-аналогам. Недостающие параметры определяют приближенными методами расчета.

Техногенные факторы на этапе инициации определяют по данным научно-технической литературы и опыту работ с объектами-аналогами из числа ранее запроектированных или находящихся в эксплуатации ПЭС.

Полученные указанным путем приближенные параметры и характеристики природно-климатических условий створа ПЭС и техногенных факторов, воздействующих на ГТС приливных электростанций, принимают за основу, которую используют при выполнении оценочных расчетов и проведении анализа целесообразности строительства ПЭС в заданном створе на этапе инициации.

7.1.3 На стадии проектирования достоверные расчетные параметры факторов природной среды с заданной обеспеченностью, а также другие необходимые для проектирования исходные данные по природно-климатическим условиям должны быть получены в результате выполнения и обработки материалов инженерно-геодезических, инженерно-геологических, инженерно-гидрометеорологических и инженерно-экологических изысканий.

7.1.4 Инженерные изыскания для строительства морских ГТС приливных электростанций выполняют по техническому заданию, которое должно:

- учитывать специфику морских работ согласно [1];
- содержать все перечисленные в таблице Г.1 (приложение Г) параметры природных факторов и проценты их обеспеченностей, а также другие, необходимые для разработки проектной документации, характеристики, параметры и показатели природно-климатических условий створа ПЭС, в частности, для производства отдельных видов строительных работ и проведения морских операций.

7.1.5 Состав, объем и обоснование изыскательских работ должны отражаться в программе инженерных изысканий, которая должна учитывать специфику морских работ согласно [1].

7.1.6 При разработке проектной документации обязательно должна быть составлена электронная база данных по гидрометеорологии акватории створа ПЭС, подлежащая использованию при буксировке наплавных блоков, их позиционировании на точке установки в створе, погружении, сопряжении с основанием и между собой, балластировке блоков, замыкании створа ПЭС и при выполнении других работ.

7.1.7 На стадии строительства ГТС приливной электростанции должен проводиться необходимый минимум работ по гидрометеорологии для последующего мониторинга при эксплуатации объектов ПЭС, который должен быть увязан с производственным экологическим мониторингом и контролем окружающей среды во время строительства и эксплуатации объектов ПЭС.

### **7.2 Научные исследования**

7.2.1 Основные технические решения, определяющие надежность и безопасность ГТС I и II классов, наряду с расчетами согласно [4] должны обосновываться научно-исследовательскими, в том числе

экспериментальными работами, результаты которых следует приводить в составе проектной документации.

7.2.2 В случаях, указанных в таблицах Г.1 (приложение Г), Д.1 (приложение Д) и Ж.1 (приложение Ж), для получения, проверки и уточнения параметров природных и техногенных факторов, воздействующих на морские ГЭС приливных электростанций в период их строительства, эксплуатации, модернизации и ремонта рекомендуется проводить научные исследования в натуральных и лабораторных условиях, гидродинамическое и вероятностное моделирование, компьютерное и физическое моделирование, использовать методы лабораторного и численного моделирования.

## **8 Нагрузки и воздействия на наплавные сооружения и блоки по фазам их возведения**

### **8.1 Разбивка сооружения на наплавные блоки**

8.1.1 ГЭС, протяженные вдоль створа ПЭС, например здания приливных электростанций, водопропускные сооружения и глухие плотины, а также протяженные поперек створа, например судопропускные сооружения, разбивают на секции температурно-осадочными швами в направлении соответственно вдоль или поперек створа ПЭС.

Секцию при наплавном способе строительства ГЭС принимают за наплавной блок.

ГЭС с небольшими плановыми размерами, например устои и сопрягающие сооружения, которые не разбивают на секции температурно-осадочными швами, при наплавном способе строительства принимают за наплавные единицы в целом — наплавное сооружение.

**П р и м е ч а н и е** — Далее по тексту, где это возможно, термин «наплавное сооружение» опущен и заменен термином «наплавной блок».

#### **8.1.2 Наплавной блок должен обеспечивать:**

- присущую ему функциональную роль в составе ПЭС;
- размещение в блоке технологического оборудования, например требуемого количества гидроагрегатов в наплавном блоке здания ПЭС;
- прочность и оптимальные характеристики и условия при морской буксировке, позиционировании в створе ПЭС, погружении и закреплении наплавного блока на месте эксплуатации в створе с учетом допустимых «окон» погодных условий и фактора времени, для удовлетворения которых отношение ширины наплавного блока к его длине не рекомендуется принимать более соотношения 1:2 для блоков глухой плотины и 1:3 — для блоков более сложных сооружений, например здания ПЭС.

При надлежащем обосновании длина наплавного блока может быть увеличена.

### **8.2 Строительство наплавного блока в сухом доке**

8.2.1 Нагрузки и воздействия на возводимые наплавным способом ГЭС, подлежащие учету при расчетах прочности сооружений, формируются в процессе строительных и технологических операций, а также при воздействии природных и техногенных факторов при строительстве и эксплуатации, которые реализуются:

- в сухом доке (котловане вне створа ПЭС) при реализации конструктивных элементов, узлов, конструкций, наплавного блока в целом, его испытаниях, всплытии и выводе;
- на морской акватории при буксировке и отстое наплавного блока как на трассе, так и в районе створа ПЭС;
- в первой фазе установки на место эксплуатации в створе ПЭС: при позиционировании, погружении на грунт (постель), снятии с грунта, включая всплытие (при необходимости), задавливании в грунт, отведении воды из-под подошвы наплавного блока, его выравнивании и временном закреплении приемом водного и, при необходимости, частично твердого (постоянного) балласта;
- во второй фазе установки на место эксплуатации в створе ПЭС: при нагнетании растворов под подошву наплавного блока, выполнении иных операций по сопряжению с основанием, наплавных блоков между собой, с соседним сооружением и окончательном закреплении наплавного блока приемом твердого (постоянного) балласта;
- в третьей фазе установки на место эксплуатации в створе ПЭС: при креплении основания у сооружений со стороны моря и бассейна ПЭС, замыкании напорного фронта, испытаниях гидроагрегатов и сооружений, в период временной эксплуатации сооружений гидроузла и до его сдачи в эксплуатацию;
- при эксплуатации в створе ПЭС от восприятия нагрузок и воздействий природных и техногенных факторов согласно разделу 6;



- при реконструкции и ремонте на месте эксплуатации в створе ПЭС от восприятия нагрузок и воздействий природных и техногенных факторов согласно разделу 6 и дополнительных нагрузок и воздействий, обусловленных технологией и оборудованием, используемых при реконструкции и ремонте.

8.2.2 Нагрузки и воздействия на наплавные блоки в период строительства в сухом доке (котловане) идентичны таковым при классическом способе строительства ГТС за перемычками в створе гидроузла.

### 8.3 Буксировка наплавного блока по морской акватории

8.3.1 Обязательным требованием к нагрузкам и воздействиям на наплавной блок при буксировке по морской акватории является установление расчетных параметров ветровой волны, при которых должна производиться проверка прочности наплавного блока при его постановке:

- на гребень расчетной ветровой волны (перегиб плавающего блока), когда направление волны совпадает с продольной осью наплавного блока;
- на ложбину расчетной волны (прогиб плавающего блока), когда направление волны совпадает с продольной осью наплавного блока;
- на косой курс к расчетной ветровой волне, когда направление волны не совпадает с продольной осью наплавного блока.

8.3.2 Для расчета прочности наплавного блока при буксировке по морской акватории расчетные параметры ветровой волны необходимо принимать равными:

- длину волны  $\lambda$  — равной длине наплавного блока  $L_b$ ;
- высоту волны на прямом и косом курсах — согласно таблице 2.

Т а б л и ц а 2 — Расчетные высоты ветровых волн для наплавных блоков при буксировке

Длина наплавного блока $L_b$ , м	Высота ветровой волны $h$ , м
$L_b \leq 60$	$\frac{L_b}{20} + 1$
$60 \leq L_b \leq 120$	$\frac{L_b}{30} + 2$
$L_b \geq 120$	$\frac{L_b}{20}$

### 8.4 Первая фаза установки наплавного блока на место эксплуатации

8.4.1 Установка наплавного блока на место эксплуатации в створе ПЭС требует обеспечения:

- гидростатической остойчивости в процессе погружения на дно моря или на постель. При этом остойчивость должна быть обеспечена за счет начальной метацентрической высоты не менее 0,3 м при всех операциях установки и в конце погружения (1—2 м до грунта, постели);

- устойчивости после касания дна (постели) и временного закрепления наплавного блока приемом водного и, при необходимости, частично твердого (постоянного) балласта на горизонтальное смещение в любом направлении, в частности на сдвиг перпендикулярно линии створа, поворот в плане, крен и осадку под действием природных факторов с процентами обеспеченности их параметров для периода строительства. Устойчивость блока должна исключать его подъем, отрыв по периметру от дна. Ограниченный отрыв от дна по периметру сооружения следует рассматривать как аварийное состояние.

8.4.2 Допускается производить расчеты устойчивости наплавного блока на сдвиг и против горизонтального поворота на дне моря (постели) для окон погоды, заданных для операции установки блока в створе ПЭС, при обязательном выполнении расчетов для погодных условий, которые могут возникнуть в случае задержек или непредвиденных событий, препятствующих своевременному приему твердого (постоянного) балласта.

8.4.3 Выявление наиболее неблагоприятных нагрузок и их сочетаний на наплавной блок при первой фазе его установки на месте эксплуатации в створе ПЭС должно производиться путем последовательного рассмотрения каждой указанной в 8.2.1 операции первой фазы установки блока. Оценка условий выполнения операций по установке может проводиться на основе статического анализа сочетаний нагрузок, включающих: плавучесть, собственный вес находящегося на плаву блока, внешние нагрузки, реакции грунта и реакции системы позиционирования. Анализ общей прочности блока при нагрузках первой фазы установки может не проводиться в случае подтверждения его прочности в более тяжелых гидрометеорологических условиях на этапах буксировки.

8.4.4 В процессе установки наплавного блока рекомендуется учитывать следующие нагрузки на конструктивные элементы блока:

- нагрузки от элементов системы позиционирования (якорной, швартовой, буксирных линий), которые должны рассматриваться при воздействии расчетных природных и максимальных техногенных факторов;
- нагрузки от удара волн (слемминг) на погружаемые элементы блока;
- нагрузки от течений воды;
- нагрузки от водного балласта и его перемещений, возникающие при различных схемах балластировки, в частности на отсеки, должны определяться для максимальной осадки блока в процессе установки и не должны превышать допускаемых значений;
- силы притяжения блока ко дну, вызванные оттоком воды из-под блока;
- реакции грунта в процессе установки блока на дно (постель), включающие нормальные и касательные нагрузки на подошву и «юбку» фундамента в процессе заглубления в грунт, должны рассматриваться отдельно в течение операций установки блока, его выравнивания и задавливания в грунт дна;
- реакции (нагрузки) от ранее установленного и окончательно закрепленного соседнего блока, которые должны рассматриваться отдельно в течение этапов установки блока, его выравнивания и задавливания в грунт дна;
- нагрузки, обусловленные погрешностями установки.

8.4.5 Значения нагрузок, перечисленных в 8.4.4, следует определять с учетом следующих факторов:

- ограничений, обусловленных прочностью конструкций блока и несущей способностью грунта;
- пропускной способности системы отвода воды из-под «юбки»;
- параметров балластировки;
- необходимости использования «погодного окна» для проведения операций по установке.

8.4.6 В целях недопущения превышения расчетных величин нагрузок и воздействий на наплавной блок при его установке на место эксплуатации в створе ПЭС требуется в проекте и при производстве строительных работ обеспечить:

- возможность управления процессом погружения блока;
- обратимость процесса погружения блока и возможность его всплытия;
- исключение внезапных и относительно больших перемещений блока при касании дна;
- наблюдение и контроль за учтенными в проекте нагрузками, превышение которых при погружении блока способно вызвать перегрузку его конструктивных элементов;
- контроль осадки, наклонов (кренов, дифферентов) блока на плаву;
- контроль и управление работой балластно-осушительной системы, обеспечивающей скорость погружения, безопасный спуск, касание дна и заглубление блока в грунт. Балластная система должна обеспечивать возможность немедленного прекращения погружения в критических ситуациях, требующую загрузку (массу) блока для преодоления сопротивления грунта, достижение необходимой глубины погружения ниже поверхности дна, а также внецентренную балластировку блока для выравнивания его наклонов в допускаемых пределах;
- наблюдение и контроль навигационных параметров и внешних условий;
- оценку возможных неточностей в определении (промерах) глубин, топографии дна и наличия подводных опасностей.

8.4.7 Должно проводиться компьютерное моделирование динамического поведения наплавного блока в момент его установки на место эксплуатации в створе ПЭС при заданных погодных условиях с учетом их ухудшения при водной балластировке как исправного блока, так и для различных случаев его повреждения, с использованием компьютерных программ, одобренных РМРС.

Поврежденным наплавным блоком признают блок, у которого при его нахождении на плаву обнаружено аварийное поступление воды в один из турбинных трактов, или водонепроницаемый при буксировке отсек, или иное сухое помещение, но при этом блок остается на плаву в положении равновесия с надводным бортом (см. 9.1.1), обеспечивающим отсутствие прогрессивного заливания водой любого другого турбинного тракта, водонепроницаемого отсека или иного сухого помещения, обладает непотопляемостью (см. 9.6) и пригоден для установки на место эксплуатации в створе ПЭС.

## 8.5 Вторая фаза установки наплавного блока на место эксплуатации

8.5.1 В процессе второй фазы установки наплавного блока на место эксплуатации в створе ПЭС рекомендуется учитывать следующие нагрузки строительного периода:

- гидростатические нагрузки от расчетных уровней воды в створе ПЭС;
- нагрузки от воздействия ветровых волн и волнового взвешивания;

- нагрузки от течений воды;
- нагрузки от загружаемого твердого (постоянного) балласта;
- нагрузки от нагнетания растворов под подошву блока, выполнения иных операций по сопряжению с основанием, сопряжения наплавных блоков между собой.

### **8.6 Третья фаза установки наплавного блока на место эксплуатации**

8.6.1 В процессе третьей фазы установки наплавного блока на место эксплуатации в створе ПЭС рекомендуется учитывать нагрузки и воздействия строительного периода при закрытии прорана в створе ПЭС и возможных испытаниях гидроагрегатов под напорами, превышающими расчетные.

### **8.7 Эксплуатация сооружения**

8.7.1 Нагрузки и воздействия на возведенные наплавным способом ГТС в период их эксплуатации в створе ПЭС идентичны таковым при классическом способе строительства за перемычками в створе гидроузла и определяются воздействием природных и техногенных факторов с параметрами и процентами обеспеченности для расчета нагрузок и воздействий при их основном и особом сочетаниях согласно разделу 6.

### **8.8 Реконструкция и ремонт сооружения**

8.8.1 Нагрузки и воздействия на возведенные наплавным способом ГТС в период их реконструкции и ремонта на месте эксплуатации в створе ПЭС идентичны таковым при эксплуатации этих сооружений (см. 8.7.1) и дополняются нагрузками и воздействиями, обусловленными технологией и оборудованием, используемыми при реконструкции и ремонте.

8.8.2 Для ремонта гидроагрегатов, другого оборудования, размещенного в турбинных трактах, и строительных конструкций турбинных трактов может быть осушен только один турбинный тракт в наплавном блоке. Аналогичные работы в других турбинных трактах одного наплавного блока могут быть выполнены только после завершения работ в ранее осушенном турбинном тракте и после его затопления водой.

## **9 Требования к плавучести, остойчивости и качке наплавного блока**

### **9.1 Плавучесть и надводный борт**

9.1.1 Надводный борт наплавного блока, измеряемый от ватерлинии до его верхней палубы, должен быть:

- не менее 0,5 м при буксировках на акватории и в подходных каналах завода, сухого дока (котлована) и при короткой морской буксировке;
- не менее 2 м, как правило, в периоды нахождения на плаву и при местной буксировке в неповрежденном состоянии, если не будет показано, что требования к остойчивости неповрежденного и поврежденного блока (см. 8.4.7) по-прежнему могут быть выполнены;
- минимальным по всему периметру верхней палубы блока в поврежденном состоянии.

### **9.2 Начальная метацентрическая высота**

9.2.1 Для наплавного блока в неповрежденном состоянии при длительном нахождении на плаву (морской буксировке более 3 сут или отстое на акватории вблизи створа ПЭС) начальная метацентрическая высота согласно [1] должна быть не менее 0,3 м с учетом свободных поверхностей в затопленных турбинных трактах, водонепроницаемых отсеках и иных сухих помещениях.

9.2.2 При расчетах остойчивости и запаса плавучести наплавного блока необходимо учитывать:

- погрешности в определении масс, центра тяжести, плотности водного и песчано-гравийного балласта, забортной воды, эффект свободных поверхностей в затопленных отсеках, турбинных трактах, помещениях и цистернах;
- кренящий момент от ветра со скоростью, рассчитанной, как правило, при осреднении за 10 мин на высоте 10 м над поверхностью моря, в соответствии с погодными условиями, принятыми для данной операции и местности (на акватории завода-строителя, дока, по трассе морской буксировки, в створе ПЭС).

9.2.3 Начальная метацентрическая высота должна рассчитываться с учетом влияния (усилий и моментов) одной или нескольких действующих систем удержания: якорной системы, буксирных линий, швартовов (от ранее установленных в створе наплавных блоков, судов, бочек), стропов от кранового судна.

### **9.3 Диаграмма остойчивости**

9.3.1 Для наплавного блока в процессе нахождения на плаву во всем диапазоне осадок: от начальной осадки (в начале строительства) до осадки, соответствующей весу при установке на штатное место в

створе ПЭС, должны быть построены диаграммы остойчивости относительно самых неблагоприятных осей наклонения [1].

При наличии систем удержания: якорной системы удержания, буксирных линий, швартовов (от ранее установленных в створе наплавных блоков, судов, бочек) — диаграммы восстанавливающих моментов согласно [1] должны быть построены с учетом влияния указанных систем связей. При этом также может быть использован, например, метод «компьютерного кренования» — расчет по программе, одобренной надзорным органом.

Кривая восстанавливающих моментов согласно [1] должна быть положительной от нулевого значения угла крена до угла, определяющего второе пересечение указанной кривой с кривой кренящего момента или до угла крена, соответствующего входу в воду ближайшего отверстия, проема, считающегося открытым.

**9.4 Свободно плавающий наплавной блок**

9.4.1 Для свободно плавающего неповрежденного наплавного блока согласно [1] должны выполняться следующие условия:

а) Плечо остойчивости должно оставаться положительным до следующего угла наклонения относительно положения равновесия:

$$\theta \geq (\theta_{\max} + 15 + \frac{15}{h_0}), \text{ максимально } 40^\circ, \tag{2}$$

где  $\theta$  — протяженность положительной части диаграммы остойчивости, град;  
 $\theta_{\max}$  — максимальное динамическое наклонение от действия ветра и волн, град;  
 $h_0$  — начальная метацентрическая высота, м.

Для коротких операций с надежным прогнозом погоды (короткая буксировка, установка на штатное место в створе ПЭС) допускается ослабление требования до  $\theta \geq 15^\circ$ .

б) Соотношение площадей А, В и С, образующихся на диаграмме статической остойчивости на рисунке 1 при пересечении кривой восстанавливающего момента и ветрового кренящего момента, должно отвечать условию:

$$(A + B) \geq 1,3 (B + C). \tag{3}$$

Площади А, В и С образуются согласно требованиям [1].

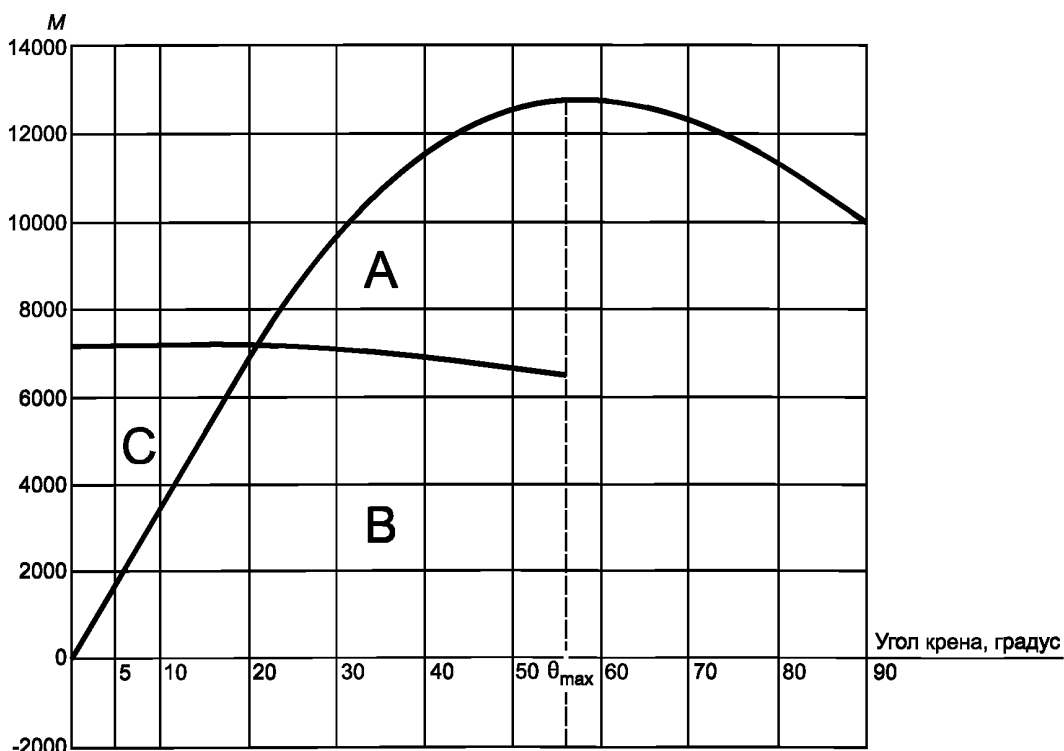


Рисунок 1 — Диаграмма статической остойчивости

9.4.2 Если перегон наплавного блока будет производиться зимой, то должна быть проверена остойчивость с учетом обледенения и снега в соответствии с методиками надзорного органа.

9.4.3 Пример расчета статической остойчивости наплавного объекта приведен в приложении К.

### 9.5 Плаучесть и остойчивость при погружении/всплытии и установке на место эксплуатации

9.5.1 В процессе погружения/всплытия и при установке наплавного блока на место эксплуатации в створе ПЭС метацентрическая высота согласно [1], рассчитанная с учетом влияния якорных и швартовых связей, а при поддержке с помощью плавучего крана еще и с учетом влияния стропов, должна быть положительной во всем диапазоне осадок.

### 9.6 Непотопляемость

9.6.1 Непотопляемость наплавного блока при буксировке в закрытой акватории (завода-строителя, дока) и при речной буксировке не требует рассмотрения. Должны быть рассмотрены случаи аварии: столкновение, течь, эксплуатационная неисправность.

9.6.2 Поврежденный наплавной блок (см. 8.4.7) должен соответствовать требованиям, приведенным в таблице Л.1 (приложение Л).

9.6.3 У поврежденного наплавного блока должно быть выполнено условие соотношения площадей  $A$ ,  $B$  и  $C$ , образующихся на диаграмме статической остойчивости, при пересечении кривой восстанавливающего момента и ветрового кренящего момента  $(A + B) \geq (B + C)$ , согласно требованиям [1].

9.6.4 Должна быть обеспечена прочность водонепроницаемых переборок поврежденного наплавного блока под гидростатическим давлением, соответствующим погружению блока при аварийной посадке на грунт и установке на штатное место в створе ПЭС.

9.6.5 Кривая восстанавливающих моментов после повреждения должна согласно [1] иметь протяженность не менее  $7^\circ$ . Эта протяженность должна измеряться от угла, определяющего первое пересечение, до угла, определяющего второе пересечение с кривой кренящего момента, или до угла, при котором входит в воду отверстие, через которое может поступать вода внутрь наплавного блока, смотря по тому, что меньше.

Угол крена в конечной стадии затопления после повреждения согласно [1] не должен превышать  $15^\circ$ . Угол наклона при повреждении более  $15^\circ$  может быть допущен, если будет доказано, что при больших углах наклона:

- требования непотопляемости могут быть удовлетворены;
- важнейшее оборудование (например, насосы и генераторы) продолжают работу;
- целостность конструкции не будет подвергаться риску повреждения;
- блок может быть возвращен к допустимым условиям буксировки.

### 9.7 Качка

9.7.1 Расчетная амплитуда качки наплавного блока  $\theta_r$  — амплитуда колебаний относительно рассматриваемой оси наклона, вызванных ветровым волнением, набегающим на блок от направления, перпендикулярного оси наклона. Расчетная амплитуда качки согласно [1] имеет 1,1 %-ную обеспеченность и принимается равной:

$$\theta_r = 3 \sqrt{D_\phi}, \quad (4)$$

где  $D_\phi$  — дисперсия качки, град<sup>2</sup> (рад<sup>2</sup>).

9.7.2 Расчетная амплитуда качки должна определяться с учетом глубины воды (если глубина воды меньше  $0,03gT^2$ , где  $g$  — ускорение силы тяжести, м/с<sup>2</sup>,  $T$  — средний период крупных волн), а при использовании системы удержания — с учетом ее влияния, а также при различных вариантах повреждения системы удержания.

9.7.3 Высота, период и спектр волнения принимаются в соответствии с рекомендациями, приведенными в [1].

9.7.4 Определение опрокидывающего момента с учетом качки производится при использовании диаграммы статической остойчивости из условия равенства работ опрокидывающего и восстанавливающего моментов, с учетом энергии качки и угла статического крена от давления предельного ветра  $S$  (см. рисунок 2). Для этого диаграмма статической остойчивости продолжается в области отрицательных углов на такой участок, чтобы прямая МК, параллельная оси абсцисс, отсекала заштрихованные площади  $S_1$  и  $S_2$ , равные друг другу, и разность углов, соответствующих точкам  $A_1$  и  $A$ , была равна амплитуде качки.

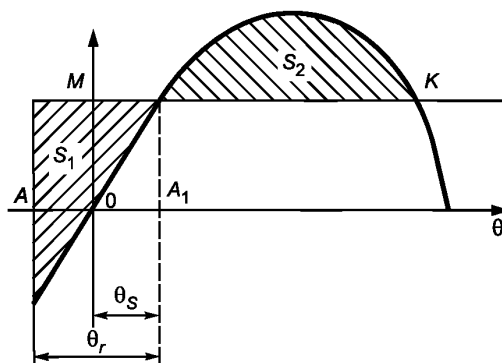


Рисунок 2 — Определение опрокидывающего момента наплавного блока по диаграмме статической остойчивости

9.7.5 Амплитуды колебаний для заданной балльности и обеспеченности волнения определяются по результатам компьютерного моделирования или по результатам модельных испытаний, если они будут проведены, или другими способами, согласованными с надзорными органами и экспертизой.

### 9.8 Кренование

9.8.1 Остойчивость наплавного блока перед буксировкой, а также с расчетной метacentрической высотой, близкой к допускаемому минимуму, должна, согласно [1], контролироваться проведением кренования до начала проведения морских операций.

9.8.2 При сомнении в точности расчетов массы и центра тяжести наплавного блока допускается проведение кренования блока с обеспечением безопасности проведения опыта и накрением блока не более, чем на половину градуса. Точность кренования в этом случае обеспечивается применением высокоточных угломерных приборов.

### 9.9 Контроль веса и плавучести

9.9.1 При проектировании, строительстве и испытаниях наплавного блока в готовом виде должны быть обеспечены следующие параметры блока: осадка, крен, дифферент, остойчивость в транспортном положении и в процессе погружения и давление на грунт (постель).

9.9.2 При формировании методологии контроля веса (нагрузки) и плавучести наплавного блока необходимо исходить из следующих основных положений:

- простота в реализации;
- обеспечение минимизации вероятности возникновения ошибок при определении нагрузки;
- жесткость требований к определению нагрузки должна соответствовать точности, необходимой для гарантированного обеспечения параметров.

### 9.10 Система координат наплавного блока

9.10.1 Система координат наплавного блока как пространственного объекта, должна быть трехмерной, допускать внесение в конструкцию блока необходимых изменений, обеспечивать простоту ассоциации координат материальной части блока с определенными объемами (отсеками, зонами и т. п.), обеспечивать минимизацию информации.

9.10.2 Для целей контроля нагрузки и плавучести наплавного блока рекомендуется использовать ортогональную (прямоугольную) систему координат со следующими основными базовыми плоскостями:

- основная плоскость (горизонтальная плоскость, задающая начало координат блока по высоте). Рекомендуется основную плоскость располагать в плоскости подошвы блока;
- диаметральной плоскость (вертикальная плоскость, условно ориентированная в продольном направлении блока и являющаяся продольно-вертикальной плоскостью симметрии геометрической поверхности корпуса блока);

- плоскость теоретического мидель-шпангоута (см. 3.26).

Пересечение перечисленных трех основных базовых плоскостей образует координатные оси:

- ось Z — вертикальная ось с положительным направлением оси вверх;

- ось X — горизонтальная ось с положительным направлением оси в сторону условно принятой носовой части блока;

- ось Y — горизонтальная ось с положительным направлением оси в сторону условно принятого правого борта блока.

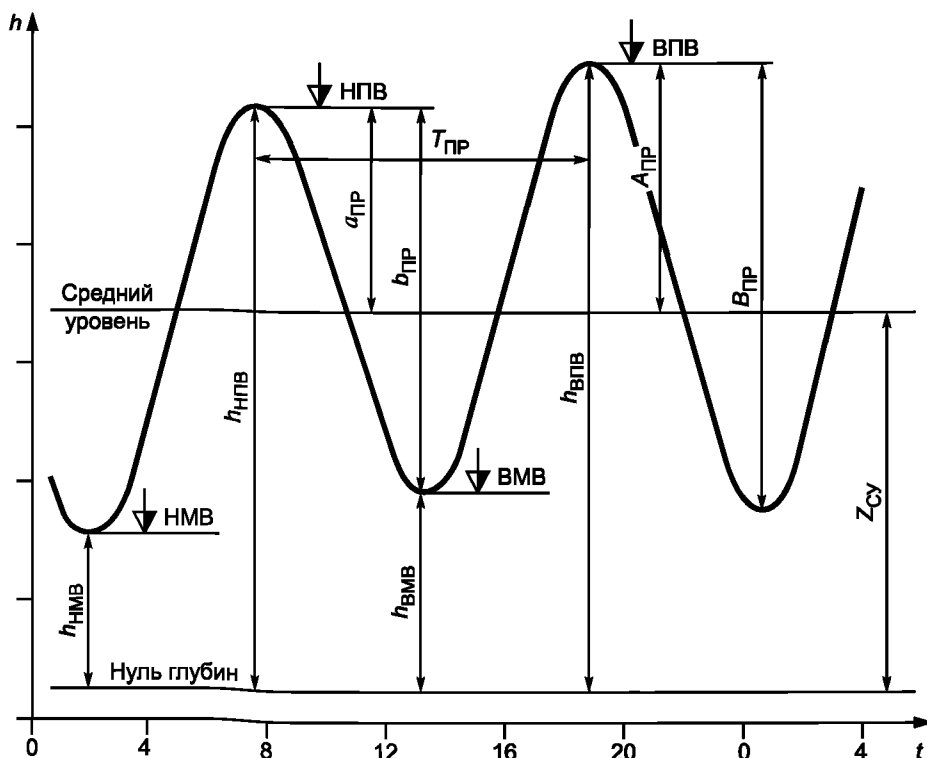
9.10.3 В дополнение к основным базовым плоскостям, для облегчения выполнения расчетов нагрузки по конкретной конструктивной (материальной) части наплавного блока, назначаются вспомогательные базовые плоскости частей блока, параллельные основным базовым плоскостям.

#### **9.11 Компьютерные программы для кораблестроительных расчетов**

9.11.1 Кораблестроительные расчеты (плавучесть, остойчивость, непотопляемость) должны выполняться по программам, одобренным РМРС.

Приложение А  
(справочное)

Основные элементы приливных колебаний уровня моря\*



Полные воды	ВПВ	Высокая полная вода
	НПВ	Низкая полная вода
Малые воды	ВМВ	Высокая малая вода
	НМВ	Низкая малая вода
Высоты над нулем глубин	$h_{ВПВ}$	Высота высокой полной воды
	$h_{НПВ}$	Высота низкой полной воды
	$h_{ВМВ}$	Высота высокой малой воды
	$h_{НМВ}$	Высота низкой малой воды
	$Z_{Су}$	Высота среднего уровня моря
Амплитуды прилива	$A_{ПР} = h_{ВПВ} - Z_{Су}$	Большая амплитуда прилива за сутки
	$a_{ПР} = h_{НПВ} - Z_{Су}$	Малая амплитуда прилива за сутки
Величины прилива	$B_{ПР} = h_{ВПВ} - h_{НМВ}$	Большая величина прилива за сутки
	$b_{ПР} = h_{НПВ} - h_{ВМВ}$	Малая величина прилива за сутки
Период прилива	$T_{ПР}$	Период прилива

Рисунок А.1 — Характеристики прилива

\* Основные элементы приливных колебаний уровня моря приведены в справочных целях для демонстрации наглядности терминов по уровням приливного моря, определения которых приведены в разделе 3.



**Приложение Б  
(обязательное)**

**Класс гидротехнических сооружений**

Б.1 Постоянные ГТС приливных электростанций включают основные и второстепенные сооружения.

Б.2 К основным ГТС относятся следующие сооружения:

- здания ПЭС, здания монтажных площадок;
- плотины (глухие, включающие ограждающие и разделительные плотины, водопропускные, водосбросные и водосливные);
- устои, подпорные стены и сопрягающие сооружения, входящие в состав напорного фронта;
- берегоукрепительные и регуляционные сооружения;
- оградительные сооружения портов;
- водосбросы, водоспуски, водовыпуски;
- водоприемники, водозаборные сооружения;
- каналы судоходные;
- подводные подводящие и отводящие каналы;
- трубопроводы;
- судоходные сооружения (судопропускные сооружения, шлюзы, судоходные плотины, судоходные палы);
- рыбопропускные сооружения, входящие в состав напорного фронта;
- ГТС портов (причалы, набережные, пирсы, причальные палы), судостроительных и судоремонтных предприятий, паромных переправ, кроме отнесенных к второстепенным;
- ГТС инженерной защиты памятников культуры и природы;
- эстакады в открытом море, искусственные острова;
- платформы для строительно-монтажных работ;
- ГТС средств навигационного оборудования.

Б.3 К второстепенным ГТС относятся следующие сооружения:

- ледозащитные сооружения;
- разделительные стенки;
- отдельно стоящие служебно-вспомогательные причалы;
- устои и подпорные стены, не входящие в состав напорного фронта;
- берегоукрепительные сооружения портов;
- рыбозащитные сооружения;
- другие сооружения, не перечисленные в составе основных.

**П р и м е ч а н и е** — В зависимости от возможного ущерба при разрушении и при соответствующем обосновании второстепенные сооружения допускается относить к основным сооружениям.

**Т а б л и ц а Б.1** — Класс основных ГТС в зависимости от глубины морской акватории в месте их установки и типа грунтов основания

Сооружения	Тип грунтов основания	Глубина моря в месте установки ГТС при среднем многолетнем уровне высоких полных вод в сизигию, м, при классе сооружений			
		Класс I	Класс II	Класс III	Класс IV
1 Плотины из грунтовых материалов	A	Более 30	От 25 до 30	От 20 до 25	Менее 20
	Б	Более 25	От 20 до 25	От 15 до 20	Менее 15
	В	Более 20	От 15 до 20	От 10 до 15	Менее 10
2 Здания ПЭС, здания монтажных площадок, плотины бетонные, железобетонные, судоходные шлюзы, судоподъемники, судопропускные и рыбопропускные сооружения, другие сооружения, участвующие в создании напорного фронта	A	Более 35	От 30 до 35	От 25 до 30	Менее 25
	Б	Более 30	От 25 до 30	От 20 до 25	Менее 20
	В	Более 25	От 20 до 25	От 15 до 20	Менее 15
3 Подпорные стены	A	Более 40	От 25 до 40	От 15 до 25	Менее 15
	Б	Более 30	От 20 до 30	От 12 до 20	Менее 12
	В	Более 25	От 18 до 25	От 10 до 18	Менее 10

## ГОСТ Р 55615.3—2013

## Окончание таблицы Б.1

Сооружения	Тип грунтов основания	Глубина моря в месте установки ГТС при среднем многолетнем уровне высоких полных вод в сизигию, м, при классе сооружений			
		Класс I	Класс II	Класс III	Класс IV
4 Морские причальные сооружения основного назначения (грузовые, пассажирские, судостроительные, судоремонтные и т. п.)	А, Б, В	Более 25	От 20 до 25	Менее 20	—
5 Морские внутривортовые оградительные сооружения; береговые укрепления, струе-направляющие и наносодерживающие дамбы и др.	А, Б, В	—	Более 15	15 и менее	—
6 Оградительные сооружения (мопы, волноломы и дамбы); ледозащитные сооружения	А, Б, В	Более 25	От 5 до 25	Менее 5	—
7 Сухие и наливные доки; наливные док-камеры	А	—	Более 15	15 и менее	—
	Б, В	—	Более 10	10 и менее	—
8 Эстакады в открытом море, искусственные острова	А, Б, В	Более 25	25 и менее	—	—
<p><b>П р и м е ч а н и я</b></p> <p>1 Грунты: А — скальные; Б — песчаные, крупнообломочные и глинистые в твердом и полутвердом состоянии; В — глинистые водонасыщенные в пластичном состоянии.</p> <p>2 Высотные отметки морского дна и среднего многолетнего уровня высоких полных вод в сизигию, а также тип грунтового основания в месте установки ГТС следует принимать по материалам инженерных изысканий в составе проектной документации.</p> <p>3 В поз. 3 настоящей таблицы вместо глубины моря в месте установки ГТС, указанной в головке таблицы, принята высота сооружения.</p>					

Т а б л и ц а Б.2 — Класс основных ГТС в зависимости от их социально-экономической ответственности и условий эксплуатации

Объекты гидротехнического строительства	Класс сооружений
1 ГТС приливных электростанций установленной мощностью, МВт:	
более 1000	I
от 300 до 1000	II
от 10 до 300	III
10 и менее	IV
2 Морские оградительные сооружения и ГТС морских каналов, морских портов при объеме грузооборота и числе судозаходов в навигацию:	
свыше 6 млн т сухогрузов (свыше 12 млн т наливных) и свыше 800 судозаходов	I
от 1,5 до 6 млн т сухогрузов (от 6 до 12 млн т наливных) и от 600 до 800 судозаходов	II
менее 1,5 млн т сухогрузов (менее 6 млн т наливных) и менее 600 судозаходов	III
3 Морские оградительные сооружения и ГТС морских судостроительных и судоремонтных предприятий и баз в зависимости от класса предприятия	II, III
4 Морские причальные сооружения, ГТС железнодорожных переправ, лихтеровозной системы при грузообороте млн т:	
свыше 0,5	II
0,5 и менее	III
5 Причальные сооружения для отстоя, межрейсового ремонта и снабжения судов	III

## Окончание таблицы Б.2

Объекты гидротехнического строительства	Класс сооружений
6 Причалные сооружения судостроительных и судоремонтных предприятий для судов с водоизмещением порожнем, тыс т:	
выше 3,5	II
3,5 и менее	III
7 Строительные и подъемно-спусковые сооружения для судов со спусковой массой, тыс т:	
свыше 30	I
от 3,5 до 30	II
3,5 и менее	III
8 Стационарные ГТС средств навигационного оборудования	I
Примечание — Класс сооружений по поз. 6 и 7 настоящей таблицы допускается повышать в зависимости от сложности строящихся или ремонтируемых судов.	

**Приложение В  
(обязательное)**

**Коэффициенты сочетания нагрузок, надежности и условий работы**

Т а б л и ц а В.1

Наименование коэффициента	Первая группа предельных состояний во время			Вторая группа предельных состояний во время:		
	строительства и ремонта	эксплуатации при сочетаниях нагрузок и воздействий		строительства и ремонта	эксплуатации при сочетаниях нагрузок и воздействий	
		основном	особом		основном	особом
Коэффициент сочетания нагрузок $\gamma_{1c}$	0,95	1,00	0,95 <sup>1)</sup> 0,90 <sup>2)</sup> 0,85 <sup>3)</sup>	1,00		
Коэффициент надежности по ответственности сооружения, принимаемый для класса сооружений $\gamma_n$ :						
I	1,25			1,00 <sup>4)</sup>		
II	1,20					
III	1,15					
IV	1,10					
Коэффициент надежности по нагрузке $\gamma_f$	Согласно приложениям Е и И			1,00 <sup>5)</sup>		
Коэффициент надежности по материалу $\gamma_m$	Устанавливаются нормативными документами на проектирование отдельных видов ГТС, их конструкций и оснований			1,00 <sup>5)</sup>		
Коэффициент надежности по грунту $\gamma_g$						
Коэффициент условий работы $\gamma_c$						
<p>1) При особой нагрузке, в том числе сейсмической на уровне проектного землетрясения годовой вероятностью 0,01 и менее.</p> <p>2) При особой нагрузке, кроме сейсмической, годовой вероятностью 0,001 и менее.</p> <p>3) При сейсмической нагрузке уровня максимального расчетного землетрясения.</p> <p>4) При расчете устойчивости естественных склонов значение коэффициента следует принимать как для сооружения, которое может прийти в непригодное для эксплуатации состояние в случае разрушения склона, а в остальных случаях — 1,00.</p> <p>5) За исключением случаев, которые установлены нормативными документами на проектирование отдельных видов ГТС, конструкций и оснований.</p>						

**Приложение Г  
(обязательное)**

**Природные факторы, их параметры и проценты обеспеченности  
при строительстве и эксплуатации сооружений**

Т а б л и ц а Г.1

Природные факторы и их параметры	Обеспеченность (%) во время:		
	строительства и ремонта	эксплуатации при сочетаниях нагрузок и воздействий	
		основном	особом
<b>1 Уровни моря и бассейна ПЭС</b>			
1.1 Расчетный максимальный суммарный уровень моря (max СУМ) при напоре со стороны моря для сооружений:			
I класса	max СУМ <sub>10%</sub>	—*	max СУМ <sub>1%</sub>
II и III классов	max СУМ <sub>15%</sub>	—	max СУМ <sub>5%</sub>
IV класса	max СУМ <sub>20%</sub>	—	max СУМ <sub>10%</sub>
* Природный фактор не подлежит учету в сочетании, где помещен знак (—).			
<b>П р и м е ч а н и я</b>			
1 Максимальный суммарный уровень моря может быть определен на основании обработки достаточно длинной серии наблюдений (не менее 30 лет) или по результатам гидродинамического моделирования.			
2 Согласно [5] в отдельных случаях при достаточном обосновании допускается при определении волнового воздействия выбирать расчетный уровень воды в море и бассейне ПЭС, исходя из условия максимального воздействия волн на элементы ГТС, например, при рассмотрении размывов основания вблизи сооружения и мероприятий по защите от размывов.			
3 При выборе положений расчетных уровней воды в бассейне, соответствующих максимальной СУМ заданной обеспеченности, обязательно необходимо рассмотреть положение уровня, при котором напор воды на сооружения ПЭС со стороны моря равен расчетному (максимальному) напору на гидроагрегаты ПЭС.			
4 В настоящем стандарте изложена информация и требования к уровням моря применительно к акваториям, на которых возможно строительство ПЭС в Российской Федерации.			
1.2 Расчетный минимальный суммарный уровень моря (min СУМ) при напоре со стороны бассейна для сооружений:			
I класса	min СУМ <sub>10%</sub>	—	min СУМ <sub>1%</sub>
II и III классов	min СУМ <sub>15%</sub>	—	min СУМ <sub>5%</sub>
IV класса	min СУМ <sub>20%</sub>	—	min СУМ <sub>10%</sub>
<b>П р и м е ч а н и е</b> — При выборе положений расчетных уровней воды в бассейне, соответствующих минимальному СУМ заданной обеспеченности, необходимо рассмотреть положение уровня, при котором напор воды на сооружения ПЭС со стороны бассейна равен расчетному (максимальному) напору на гидроагрегаты ПЭС.			
1.3 Максимальный по условиям сработки уровень воды в бассейне (max УБ), следующий за максимальным СУМ заданной обеспеченности, для сооружений:			
I класса		—	max УБ <sub>1%</sub>
II и III классов	—	—	max УБ <sub>5%</sub>
IV класса		—	max УБ <sub>10%</sub>
<b>П р и м е ч а н и е</b> — При выборе положений расчетных уровней воды в море, соответствующих максимальному уровню воды в бассейне ПЭС заданной обеспеченности, необходимо рассмотреть положение уровня, при котором напор воды на сооружения ПЭС со стороны бассейна равен расчетному (максимальному) напору на гидроагрегаты ПЭС.			

Продолжение таблицы Г.1

Природные факторы и их параметры	Обеспеченность (%) во время:		
	строительства и ремонта	эксплуатации при сочетаниях нагрузок и воздействий	
		основном	особом
1.4 Средний уровень полных вод	***	+	—
** Природный фактор подлежит учету в сочетании, где помещен знак (+)			
1.5 Средний уровень малых вод	+	+	—
1.6 Средний многолетний уровень моря	+	+	—
Примечание — Высотные отметки уровней воды в море и бассейне следует давать в двух системах высот: в системе наименьшего теоретического уровня моря и в скобках указывать отметки в Балтийской системе высот 1977 года согласно [3].			
1.7 Расчетная максимальная амплитуда сейши (max AC) для сооружений:			
I класса	max AC <sub>10%</sub>	max AC <sub>CM3</sub>	max AC <sub>1%</sub>
II и III классов	max AC <sub>15%</sub>	max AC <sub>CM3</sub>	max AC <sub>5%</sub>
IV класса	max AC <sub>20%</sub>	max AC <sub>CM3</sub>	max AC <sub>10%</sub>
Примечания			
1 Под амплитудой сейши следует понимать максимальное отклонение уровня моря (бассейна ПЭС) от его невозмущенного состояния.			
2 При производстве инженерно-гидрометеорологических изысканий, научно-исследовательских работ необходимо определять период, амплитуду, высоту и длину сейш у створа ПЭС и у противоположного ему берега бассейна ПЭС, принимая во внимание, что возникновение и существование сейш не зависит от наличия или отсутствия ледяного покрова на акватории.			
<b>2 Ветровые волны</b>			
2.1 Расчетная высота волны $h$ , м, для сооружений вертикального профиля и оградительных сооружений откосного профиля:			
I класса	$h_{13\%}$ при $v_w 10\%$	$(1 - 1,2)\bar{h}$ при $v_w CM3$	$h_1\%$ при $v_w 1\%$
II класса	$h_{13\%}$ при $v_w 15\%$	$(1 - 1,2)\bar{h}$ при $v_w CM3$	$h_1\%$ при $v_w 2\%$
III и IV классов	$h_{13\%}$ при $v_w 20\%$	$(1 - 1,2)\bar{h}$ при $v_w CM3$	$h_1\%$ при $v_w 4\%$
2.2 Расчетная высота волны $h$ , м, для сквозных сооружений и обтекаемых преград:			
I класса	$h_{13\%}$ при $v_w 10\%$	$(0,8 - 1,4)\bar{h}$ при $v_w CM3$	$h_1\%$ при $v_w 1\%$
II класса	$h_{13\%}$ при $v_w 15\%$	$(0,8 - 1,4)\bar{h}$ при $v_w CM3$	$h_3\%$ при $v_w 2\%$
III и IV классов	$h_{13\%}$ при $v_w 20\%$	$(0,8 - 1,4)\bar{h}$ при $v_w CM3$	$h_5\%$ при $v_w 4\%$
2.3 Расчетная высота волны $h$ , м, для берегоукрепительных сооружений:			
I класса	$h_{13\%}$ при $v_w 10\%$	$(1 - 1,2)\bar{h}$ при $v_w CM3$	$h_1\%$ при $v_w 1\%$
II класса	$h_{13\%}$ при $v_w 15\%$	$(1 - 1,2)\bar{h}$ при $v_w CM3$	$h_1\%$ при $v_w 2\%$
III и IV классов	$h_{13\%}$ при $v_w 20\%$	$(1 - 1,2)\bar{h}$ при $v_w CM3$	$h_5\%$ при $v_w 4\%$
2.4 Средние длина $\bar{\lambda}$ , м, и период $\bar{T}$ , с, волны, ассоциированной высоте волны указанной обеспеченности	$\bar{\lambda}; \bar{T}$	$\bar{\lambda}; \bar{T}$	$\bar{\lambda}; \bar{T}$
Примечания			
1 Согласно [5] параметры волнения при расчетном шторме: значения высоты, длины и периода волн различной обеспеченности в системе, а также спектральной плотности волнения — должны приниматься по результатам статистической обработки материалов инженерно-гидрометеорологических изысканий.			

Продолжение таблицы Г.1

Природные факторы и их параметры	Обеспеченность (%) во время:		
	строительства и ремонта	эксплуатации при сочетаниях нагрузок и воздействий	
		основном	особом
<p>При недостаточности данных инженерно-гидрометеорологических изысканий определение параметров волнения расчетного шторма согласно [5] следует производить на основании расчетных методов с последующей их верификацией (проверкой) по имеющимся данным наблюдений в конкретном месте изысканий, при отсутствии которых допустима верификация для акваторий со схожими условиями волнообразования.</p> <p>2 При назначении высотных отметок сквозных сооружений, возводимых на открытых акваториях, согласно [5] допускается расчетную обеспеченность высот волн в системе принимать 0,1 % при надлежащем обосновании.</p> <p>3 Диапазон расчетных высот волн для сквозных сооружений и обтекаемых преград <math>(0,8 - 1,4)h</math> может быть уменьшен разработчиком проекта по результатам соответствующих исследований.</p>			
<b>3 Ледовые образования моря и бассейна</b>			
<b>3.1 Ледяной покров</b>			
3.1.1 Расчетные характеристики полей ровного льда: толщина $h_d$ , м, и площадь или суммарная площадь нескольких ледяных полей, оказывающих давление друг на друга $A_d$ , м <sup>2</sup> , в период с января ( $h_{d(I)}$ и $A_{d(I)}$ ) по июнь ( $h_{d(VI)}$ и $A_{d(VI)}$ ) месяц, для сооружений:			
I и II классов	$h_{d(I-VI)10\%}$ , $A_{d(I-VI)10\%}$	$h_{d(I-VI)смз}$ , $A_{d(I-VI)смз}$	$h_{d(I-VI)0,1\%}$ , $A_{d(I-VI)0,1\%}$
III и IV классов	$h_{d(I-VI)20\%}$ , $A_{d(I-VI)20\%}$	$h_{d(I-VI)смз}$ , $A_{d(I-VI)смз}$	$h_{d(I-VI)1\%}$ , $A_{d(I-VI)1\%}$
<p><b>П р и м е ч а н и е</b> — Площадь и толщину ровного ледяного поля при расчете нагрузок выбирают для одного и того же месяца. Расчет производят для сочетания, дающего максимальную нагрузку.</p>			
3.1.2 Максимальные $V_{dmax}$ , м/с, и минимальные $V_{dmin}$ , м/с, скорости движения полей ровного льда в период с января ( $V_{dmax(I)}$ и $V_{dmin(I)}$ ) по июнь ( $V_{dmax(VI)}$ и $V_{dmin(VI)}$ ) месяц, м/с, для сооружений:			
I и II классов	$V_{dmax(I-VI)10\%}$ , $V_{dmin(I-VI)10\%}$	$V_{dmax(I-VI)смз}$ , $V_{dmin(I-VI)смз}$	$V_{dmax(I-VI)0,1\%}$ , $V_{dmin(I-VI)98\%}$
III и IV классов	$V_{dmax(I-VI)20\%}$ , $V_{dmin(I-VI)20\%}$	$V_{dmax(I-VI)смз}$ , $V_{dmin(I-VI)смз}$	$V_{dmax(I-VI)1\%}$ , $V_{dmin(I-VI)98\%}$
<p><b>П р и м е ч а н и е</b> — Нижним значением минимальной скорости движения ровного ледяного поля является скорость 0,01—0,03 м/с.</p>			
3.1.3 Физико-механические характеристики полей ровного льда: прочность при сжатии $R_c$ , МПа, и при изгибе $R_f$ , МПа, температура поверхности льда $t_p$ , °С, в период с января ( $R_{c(I)}$ , $R_{f(I)}$ , $t_{p(I)}$ ) по июнь ( $R_{c(VI)}$ , $R_{f(VI)}$ , $t_{p(VI)}$ ) месяц и модуль упругости $E$ , МПа, для сооружений:			
I и II классов	$R_{c(I-VI)10\%}$ , $R_{f(I-VI)10\%}$ , $t_{p(I-VI)10\%}$ , $E_{смз}$	$R_{c(I-VI)смз}$ , $R_{f(I-VI)смз}$ , $t_{p(I-VI)смз}$ , $E_{смз}$	$R_{c(I-VI)0,1\%}$ , $R_{f(I-VI)0,1\%}$ , $t_{p(I-VI)0,1\%}$ , $E_{смз}$
III и IV классов	$R_{c(I-VI)20\%}$ , $R_{f(I-VI)20\%}$ , $t_{p(I-VI)20\%}$ , $E_{смз}$	$R_{c(I-VI)смз}$ , $R_{f(I-VI)смз}$ , $t_{p(I-VI)смз}$ , $E_{смз}$	$R_{c(I-VI)1\%}$ , $R_{f(I-VI)1\%}$ , $t_{p(I-VI)1\%}$ , $E_{смз}$

Продолжение таблицы Г.1

Природные факторы и их параметры	Обеспеченность (%) во время:		
	Строительства и ремонта	эксплуатации при сочетаниях нагрузок и воздействий	
		основном	особом
<p><b>П р и м е ч а н и я</b></p> <p>1 Прочность при изгибе поля ровного льда определяется для схемы навала поля на откос ГТС, то есть при сжатых верхних волокнах поля льда и растянутых нижних волокнах.</p> <p>2 Проценты обеспеченности параметров полей ровного льда для расчета сооружений I и II классов при особом сочетании нагрузок могут быть уменьшены при соответствующем обосновании.</p> <p>3 Физико-механические характеристики и размеры полей ровного льда при расчете нагрузок выбирают для одного и того же месяца. Расчет производят для сочетания, дающего максимальную нагрузку.</p>			
3.1.4 Расчетные параметры тороса: высота паруса $h_u$ , м, толщина консолидированной части $h_c$ , м, глубина киля $h_k$ , м, и скорость дрейфа $V_{ir}$ , м/с, для сооружений:			
I и II классов	$h_{u\ 10\ \%}, h_{c\ 10\ \%},$ $h_{k\ 10\ \%}, V_{ir\ 10\ \%}$	$h_{u\ \text{СМЗ}}, h_{c\ \text{СМЗ}},$ $h_{k\ \text{СМЗ}}, V_{ir\ \text{СМЗ}}$	$h_{u\ 0,1\ \%}, h_{c\ 0,1\ \%},$ $h_{k\ 0,1\ \%}, V_{ir\ 0,1\ \%}$
III и IV классов	$h_{u\ 20\ \%}, h_{c\ 20\ \%},$ $h_{k\ 20\ \%}, V_{ir\ 20\ \%}$	$h_{u\ \text{СМЗ}}, h_{c\ \text{СМЗ}},$ $h_{k\ \text{СМЗ}}, V_{ir\ \text{СМЗ}}$	$h_{u\ 1\ \%}, h_{c\ 1\ \%},$ $h_{k\ 1\ \%}, V_{ir\ 1\ \%}$
3.1.5 Физико-механические характеристики ледяных образований торосов: зацеп между обломками льда в ледяном образовании паруса $C_u$ , сцепление (с учетом зацепа) ледяного образования киля $C_k$ , угол внутреннего трения ледяного образования паруса $\varphi_{ik}$ , град., и киля $\varphi_k$ , град., пористость (пустотность) паруса $\psi_{ik}$ , град. и киля $\psi_k$ , град.	$C_{u\ \text{СМЗ}}, C_{k\ \text{СМЗ}}, \varphi_{ik\ \text{СМЗ}}, \varphi_{k\ \text{СМЗ}}, \psi_{ik\ \text{СМЗ}}, \psi_{k\ \text{СМЗ}}$		
<p><b>П р и м е ч а н и е</b> — Проценты обеспеченности параметров торосов для расчета сооружений I и II классов при особом сочетании нагрузок могут быть уменьшены при соответствующем обосновании.</p>			
3.1.6 Расчетные параметры стамухи: высота паруса $h_{us}$ , м, толщина консолидированной части $h_{cs}$ , м, глубина киля $h_{ks}$ , м, для сооружений:			
I и II классов	$h_{us\ 10\ \%},$ $h_{cs\ 10\ \%},$ $h_{ks\ 10\ \%}$	$h_{us\ \text{СМЗ}},$ $h_{cs\ \text{СМЗ}},$ $h_{ks\ \text{СМЗ}}$	$h_{us\ 0,1\ \%},$ $h_{cs\ 0,1\ \%},$ $h_{ks\ 0,1\ \%}$
III и IV классов	$h_{us\ 20\ \%},$ $h_{cs\ 20\ \%},$ $h_{ks\ 20\ \%}$	$h_{us\ \text{СМЗ}},$ $h_{cs\ \text{СМЗ}},$ $h_{ks\ \text{СМЗ}}$	$h_{us\ 1\ \%},$ $h_{cs\ 1\ \%},$ $h_{ks\ 1\ \%}$
3.1.7 Расчетные параметры борозд пропахивания дна моря килем стамухи: глубина $H_s$ , м, длина $L_s$ , м, и ширина $B_s$ , м, для сооружений:			
I и II классов	$H_s\ 10\ \%,$ $L_s\ 10\ \%,$ $B_s\ 10\ \%$	$H_s\ \text{СМЗ},$ $L_s\ \text{СМЗ},$ $B_s\ \text{СМЗ}$	$H_s\ 0,1\ \%,$ $L_s\ 0,1\ \%,$ $B_s\ 0,1\ \%$
III и IV классов	$H_s\ 20\ \%,$ $L_s\ 20\ \%,$ $B_s\ 20\ \%$	$H_s\ \text{СМЗ},$ $L_s\ \text{СМЗ},$ $B_s\ \text{СМЗ}$	$H_s\ 1\ \%,$ $L_s\ 1\ \%,$ $B_s\ 1\ \%$
<p><b>П р и м е ч а н и я</b></p> <p>1 При отсутствии материалов натурных наблюдений ледовых условий за исходные данные согласно [5] принимаются значения параметров, полученные расчетом по гидрометеорологическим условиям местности, соответствующим заданной ежегодной вероятности превышения по классу сооружения.</p>			



Продолжение таблицы Г.1

Природные факторы и их параметры	Обеспеченность (%) во время:		
	Строительства и ремонта	эксплуатации при сочетаниях нагрузок и воздействий	
		основном	особом
<p>2 Расчетная площадь ровного ледяного поля (или суммарная площадь нескольких ледяных полей, оказывающих давление друг на друга), которая может воздействовать на рассчитываемый элемент сооружения, согласно [5] определяется по материалам инженерно-гидрометеорологических изысканий или принимается в зависимости от поперечных размеров пролета сооружения как <math>A_d = 3L_{hs}^2</math>, где <math>L_{hs}</math> — пролет сооружения.</p> <p>3 Скорость движения ледяного поля, м/с, согласно [5] определяется по данным инженерных изысканий (натурных наблюдений), а при их отсутствии допускается для морей и бассейнов ПЭС принимать равной скорости течения воды вблизи поверхности или 3 %-ному значению скорости ветра в расчетный период времени ежегодной вероятности превышения в зависимости от класса сооружения.</p> <p>4 При отсутствии натуральных данных по торосам согласно СП 38.13330.2012 допускается в порядке исключения принимать:</p> <ul style="list-style-type: none"> <li>- высоту паруса <math>h_u = 9,1h_d^{0,4}</math>;</li> <li>- толщину консолидированной части <math>h_c = (1,8 - 2,0)h_d</math>;</li> <li>- глубину киля <math>h_k = h_u(2 - 6)</math>.</li> </ul> <p>5 Физико-механические характеристики ледяных образований тороса согласно [5] следует определять по опытным данным, а при их отсутствии допускается принимать:</p> <ul style="list-style-type: none"> <li>- зацеп между обломками льда в ледяном образовании паруса <math>C_u = 0,003...0,005</math> МПа;</li> <li>- сцепление (с учетом зацепа) ледяного образования киля <math>C_k = 0,02...0,03</math> МПа;</li> <li>- угол внутреннего трения ледяного образования паруса <math>\varphi_{ik} = 35...40</math> град;</li> <li>- угол внутреннего трения ледяного образования киля <math>\varphi_k = 15...20</math> град;</li> <li>- пористость (пустотелость) ледяного образования <math>\psi = 0,5</math>.</li> </ul> <p>6 Проценты обеспеченности параметров стамух для расчета сооружений I и II классов при особом сочетании нагрузок могут быть уменьшены при соответствующем обосновании.</p> <p>7 При производстве инженерно-гидрометеорологических изысканий для определения расчетных параметров борозд пропахивания дна моря килем стамухи по 3.1.7 настоящей таблицы рекомендуется фиксировать и направление борозд.</p>			
<b>3.2 Истирающее воздействие льда при трении скольжения ледовых образований по поверхностям ГТС в створе ПЭС</b>			
3.2.1 Процент акватории $P_{wa}$ , покрытой ледовыми образованиями по месяцам с января ( $P_{wa(I)}$ ) по июнь ( $P_{wa(VI)}$ )	$P_{wa(I-VI)10\%}$	$P_{wa(I-VI)смз}$	$P_{wa(I-VI)1\%}$
<p><b>Примечание</b> — Под акваторией в 3.2.1 настоящей таблицы понимается участок поверхности моря (залива, губы) или бассейна ПЭС, примыкающий к створу ПЭС или к отдельному ГТС, по которому движутся ледовые образования в сторону створа ПЭС или ГТС, способные воздействовать на сооружения под любым углом к ним.</p>			
3.2.2 Процент времени $P_t$ присутствия ледовых образований на акватории по месяцам с января ( $P_{t(I)}$ ) по июнь ( $P_{t(VI)}$ )	$P_{t(I-VI)10\%}$	$P_{t(I-VI)смз}$	$P_{t(I-VI)1\%}$
<p><b>Примечание</b> — При расчете истирающего воздействия льда исключается из рассмотрения крупно- и мелкобитый лед с размерами в плане от 2 до 100 м, составляющий до 35% площади всего ледяного покрова, и лед толщиной менее 0,3 м.</p>			
3.2.3 Продолжительность дрейфа ледовых образований через створ ПЭС, суток, по месяцам с января $T_{t(I)}$ по июнь $T_{t(VI)}$	$T_{t(I-VI)10\%}$	$T_{t(I-VI)смз}$	$T_{t(I-VI)1\%}$
3.2.4 Максимальный годовой путь трения скольжения ледовых образований по поверхности ГТС в км по месяцам с января $L_{f(I)}$ , по июнь $L_{f(VI)}$	$L_{f(I-VI)10\%}$	$L_{f(I-VI)смз}$	$L_{f(I-VI)1\%}$
3.2.5 Суммарная протяженность дрейфующих ледовых образований в км по месяцам с января $\Sigma L_{f(I)}$ по июнь $\Sigma L_{f(VI)}$	$\Sigma L_{f(I-VI)10\%}$	$\Sigma L_{f(I-VI)смз}$	$\Sigma L_{f(I-VI)1\%}$

Продолжение таблицы Г.1

Природные факторы и их параметры	Обеспеченность (%) во время:		
	Строительства и ремонта	эксплуатации при сочетаниях нагрузок и воздействий	
		основном	особом
3.2.6 Расчетная протяженность дрейфующих ледовых образований в км по месяцам с января $L_{cf(t)}$ по июнь $L_{cf(VI)}$	$L_{cf(t-VI)10\%}$	$L_{cf(t-VI)смз}$	$L_{cf(t-VI)1\%}$
Примечание — Расчетная протяженность дрейфующих ледовых образований по месяцам (3.2.6 настоящей таблицы) равна суммарной протяженности дрейфующих ледовых образований по месяцам (3.2.5 настоящей таблицы) за вычетом крупно- и мелкобитого льда с размерами в плане от 2 до 100 м и льда толщиной менее 0,3 м.			
3.2.7 Осредненная подекадная скорость дрейфа различных типов ледовых образований в м/с в период с января $V_{drmid(t)}$ по июнь $V_{drmid(VI)}$ месяц.	$V_{drmid(t-VI)10\%}$	$V_{drmid(t-VI)смз}$	$V_{drmid(t-VI)1\%}$
3.2.8 Средневзвешенная подекадная прочность различных типов ледовых образований, в МПа, при сжатии $R_{cmid}$ и изгибе $R_{fmid}$ в период с января ( $R_{cmid(t)}$ и $R_{fmid(t)}$ ) по июнь ( $R_{cmid(VI)}$ и $R_{fmid(VI)}$ ) месяц	$R_{cmid(t-VI)10\%}$ , $R_{fmid(t-VI)10\%}$	$R_{cmid(t-VI)смз}$ , $R_{fmid(t-VI)смз}$	$R_{cmid(t-VI)1\%}$ , $R_{fmid(t-VI)1\%}$
<b>3.3 Морское обледенение</b>			
3.3.1 Брызговое обледенение надводных частей ГТС, у которого:			
- масса $J_{ssi}$ , кг;	$J_{ssi} 10\%$	$J_{ssi} 4\%$	—
- расчетная толщина $t_{ssi}$ , м, и площадь $\omega_{ssi}$ , м <sup>2</sup> , брызгового обледенения.	$t_{ssi} 10\%$ , $\omega_{ssi} 10\%$	$t_{ssi} 4\%$ , $\omega_{ssi} 4\%$	—
3.3.2 Наплесковое обледенение ГТС в зоне переменного уровня моря, у которого:			
- масса $J_{sf}$ , кг;	$J_{sf} 10\%$	$J_{sf} 4\%$	—
- расчетная толщина $t_{sf}$ , м, и высота $h_{sf}$ , м, наледи на наружных стенах, откосах ГТС, пазовых частях затворов.	$t_{sf} 10\%$ , $h_{sf} 10\%$	$t_{sf} 4\%$ , $h_{sf} 4\%$	—
3.3.3 Внутриводное обледенение подводных (донных) частей ГТС, у которого:			
- масса $J_{awi}$ донного льда, кг;	$J_{awi} 10\%$	$J_{awi} 4\%$	—
- расчетная толщина $t_{awi}$ , м, и площадь ( $\omega_{awi}$ ), м <sup>2</sup> , скопления донного льда.	$t_{awi} 10\%$ , $\omega_{awi} 10\%$	$t_{awi} 4\%$ , $\omega_{awi} 4\%$	—
<p><b>Примечания</b></p> <p>1 К зоне надводных частей ГТС при брызговом обледенении относятся поверхности, на которые попадают брызги от ветровых волн и капли воды с них, заносимые ветром на поверхности сооружения. Брызговое обледенение должно изучаться до среднемаксимальной высоты 15—20 м над уровнем моря и выше.</p> <p>2 Зона переменного уровня моря при наплесковом обледенении формируется приливно-отливными, сгонно-нагонными и волновыми колебаниями уровня моря.</p> <p>3 К подводным (донным) частям ГТС при внутриводном обледенении относятся подводные конструкции и оборудование, испытывающие воздействие переохлажденной воды при сильном турбулентном перемешивании, например, конструктивные элементы турбинных трактов и гидроагрегатов, пазы затворов, конструкции крепления дна, берм, откосов и др. К внутриводному льду относятся шуга и донный лед.</p>			

Продолжение таблицы Г.1

Природные факторы и их параметры	Обеспеченность (%) во время:		
	Строительства и ремонта	эксплуатации при сочетаниях нагрузок и воздействий	
		основном	особом
<b>3.4 Атмосферное обледенение</b>			
3.4.1 Расчетная толщина стенки атмосферного гололеда $b_{ia}$ , мм.	согласно примечанию 2	$b_{ia 20\%}$	—
<p><b>П р и м е ч а н и я</b></p> <p>1 Толщина стенки атмосферного гололеда (мм) должна приниматься по приложению Ж к [6] и данным гидрометеорологических изысканий.</p> <p>2 Для условий возведения зданий и сооружений расчетное значение гололедной нагрузки согласно [6] следует снижать на 20 %.</p>			
<b>4 Приливные и волновые течения, течения воды из турбинных трактов здания ПЭС</b>			
4.1 Расчетные скорости течения воды в придонном слое перед и за ГТС $v_{ww}$ , м/с, вызванные ветровыми волнами заданной обеспеченности для сооружений:			
I класса	$v_{ww}$ от $h_{13\%}$ при $v_w 10\%$	$v_{ww}$ от $\bar{h}$ при $v_w \text{ см}_3$	$v_{ww}$ от $h_1\%$ при $v_w 1\%$
II класса	$v_{ww}$ от $h_{13\%}$ при $v_w 15\%$	$v_{ww}$ от $\bar{h}$ при $v_w \text{ см}_3$	$v_{ww}$ от $h_1\%$ при $v_w 2\%$
III и IV классов	$v_{ww}$ от $h_{13\%}$ при $v_w 20\%$	$v_{ww}$ от $\bar{h}$ при $v_w \text{ см}_3$	$v_{ww}$ от $h_1\%$ при $v_w 4\%$
4.2 Расчетные придонные скорости течения воды $v_p$ , м/с, на выходе из турбинных трактов здания ПЭС при расчетном напоре и расчетных уровнях воды в море и в бассейне ПЭС	Соответственно уровням воды и напорам	Соответственно уровням воды и напорам	Соответственно уровням воды и напорам
4.3 Расчетная максимальная скорость течения воды подо льдом в период ледохода $v_{ai \max}$ , м/с, для сооружений:			
I класса	$v_{ai \max} 10\%$	$v_{ai \max} \text{ см}_3$	$v_{ai \max} 1\%$
II и III классов	$v_{ai \max} 15\%$	$v_{ai \max} \text{ см}_3$	$v_{ai \max} 5\%$
IV класса	$v_{ai \max} 20\%$	$v_{ai \max} \text{ см}_3$	$v_{ai \max} 10\%$
4.4 Расчетная минимальная скорость течения воды подо льдом в период ледохода, $v_{ai \min}$ , м/с.	$v_{ai \min} 98\%$	$v_{ai \min} 98\%$	$v_{ai \min} 98\%$
<p><b>П р и м е ч а н и я</b></p> <p>1 Указанные в 4.1 и 4.2 настоящей таблицы скорости течения воды могут действовать как отдельно, так и совместно, а также совпадать по направлению течения и быть направленными навстречу друг другу.</p> <p>2 Нижним значением минимальной скорости течения воды подо льдом в период ледохода является скорость 0,01—0,03 м/с.</p>			
<b>5 Аккумуляция наносов и эрозия морского дна</b>			
5.1 Расчетный шторм $P_g$ , %, для сооружений:			
I класса	$P_g 10\%$	$P_g \text{ см}_3$	$P_g 1\%$
II класса	$P_g 15\%$	$P_g \text{ см}_3$	$P_g 2\%$
III и IV классов	$P_g 20\%$	$P_g \text{ см}_3$	$P_g 4\%$

Продолжение таблицы Г.1

Природные факторы и их параметры	Обеспеченность (%) во время:		
	Строительства и ремонта	эксплуатации при сочетаниях нагрузок и воздействий	
		основном	особом
<b>6 Температура наружного воздуха и воды</b>			
6.1 Расчетная температура воздуха наиболее холодной пятидневки $t_{c(5)}$ , °С, для расчета температурных климатических воздействий на строительные конструкции, а также систем отопления, вентиляции и кондиционирования воздуха, тепловых сетей в помещениях	Согласно пункту 4 примечания	$t_{c(5)4}$ %	—
6.2 Расчетная температура воздуха наиболее холодной десятидневки в зимний $t_{aw(10)}$ и зимне-весенний $t_{asw(10)}$ периоды, °С, для расчета ледовых нагрузок и воздействий на сооружения:			
I и II классов	$t_{aw(10)10}$ % $t_{asw(10)10}$ %	$t_{aw(10)смз}$ $t_{asw(10)смз}$	$t_{aw(10)0,1}$ % $t_{asw(10)0,1}$ %
III и IV классов	$t_{aw(10)20}$ % $t_{asw(10)20}$ %	$t_{aw(10)смз}$ $t_{asw(10)смз}$	$t_{aw(10)1}$ % $t_{asw(10)1}$ %
6.3 Средние из абсолютных значений температуры воздуха: минимальных в январе $t_{(I)min}$ и максимальных в июле $t_{(VII)max}$ , °С, для расчета температурных климатических воздействий на строительные конструкции согласно [6]	Согласно пункту 4 примечания	$t_{(I)min}$ 4 % $t_{(VII)max}$ 4 %	—
6.4 Средние суточные амплитуды температуры воздуха при ясном небе: в январе $A_{t(I)}$ и в июле $A_{t(VII)}$ , °С, для расчета температурных климатических воздействий на строительные конструкции согласно [6]	Согласно пункту 4 примечания	$A_{t(I)4}$ % $A_{t(VII)4}$ %	—
6.5 Абсолютный максимум температуры воздуха $t_{max}$ , °С		$t_{max}$ 4 %	—
6.6 Абсолютный минимум температуры воздуха $t_{min}$ , °С		$t_{min}$ 4 %	—
6.7 Продолжительность периода со средней температурой воздуха выше плюс 10 °С $Z_{p(10)}$ , суток	Согласно пункту 4 примечания	$Z_{p(10)4}$ %	—
6.8 Количество дней со среднесуточной температурой воздуха выше 0 °С $Z_{p(0)}$ , дней	Согласно пункту 4 примечания	$Z_{p(0)4}$ %	—
6.9 Средняя дата перехода среднесуточной температуры воздуха через 0 °С в стороны положительных $\bar{T}_{(0+)}$ и отрицательных $\bar{T}_{(0-)}$ температур	Согласно пункту 4 примечания	$\bar{T}_{(0+)4}$ % $\bar{T}_{(0-)4}$ %	—
6.10 Сумма градусо-дней мороза за зимний период $\Sigma t_{cd}$ для расчетов температурных климатических воздействий на строительные конструкции	Согласно пункту 4 примечания	$\Sigma t_{cd}$ 4 %	—
6.11 Сумма градусо-дней мороза на конец месяца за зимний период с декабря $\Sigma t_{cd(XII)}$ по июнь $\Sigma t_{cd(VI)}$ месяц для расчетов параметров ледовых образований, воздействующих на сооружения:			
I и II классов	$\Sigma t_{cd(XII-VI)10}$ %	$\Sigma t_{cd(XII-VI)смз}$	$\Sigma t_{cd(XII-VI)0,1}$ %
III и IV классов	$\Sigma t_{cd(XII-VI)20}$ %	$\Sigma t_{cd(XII-VI)смз}$	$\Sigma t_{cd(XII-VI)1}$ %

Продолжение таблицы Г.1

Природные факторы и их параметры	Обеспеченность (%) во время:		
	Строительства и ремонта	эксплуатации при сочетаниях нагрузок и воздействий	
		основном	особом
6.12 Средние $t_{wmid}$ и экстремальные месячные $t_{wmax}$ и $t_{wmin}$ температуры воды на стандартных горизонтах, °С, для расчетов температурных климатических воздействий на строительные конструкции.	Согласно пункту 4 примечания	$t_{wmid}$ 4 % $t_{wmin}$ 4 % $t_{wmax}$ 4 %	—
<p><b>Примечания</b></p> <p>1 Расчетная температура воздуха наиболее холодной пятидневки и десятидневки в соответствующий период года должна определяться по данным многолетних наблюдений, а при их отсутствии по [8].</p> <p>2 Температуру воздуха для расчета суммы градусо-дней мороза по 6.11 настоящей таблицы необходимо определять на высоте не более 0,5 м от поверхности воды или поверхности ледовых образований.</p> <p>3 Сумма градусо-дней мороза по 6.10 настоящей таблицы должна определяться для каждого зимнего периода, у которого:</p> <ul style="list-style-type: none"> <li>- начало — дата перехода среднесуточной температуры воздуха через 0 °С в сторону отрицательных температур (похолодания);</li> <li>- окончание — дата перехода среднесуточной температуры воздуха через 0 °С в сторону положительных температур (потепления).</li> </ul> <p>Начало периода отсчета градусо-дней мороза для 6.11 настоящей таблицы аналогично началу отсчета для 6.10 настоящей таблицы.</p> <p>4 При расчете конструкций и оснований для условий возведения зданий и сооружений расчетное значение температурных климатических воздействий согласно [6] следует снижать на 20 %.</p>			
<b>7 Биологическое обрастание</b>			
7.1 Вес биомассы на 1 м <sup>2</sup> $Q_{bm}$ , кг, площадь $A_b$ , м <sup>2</sup> и толщина $t_b$ , м, слоя биологического обрастания наружных поверхностей ГТС, турбинных трактов здания ПЭС, пазов затворов и сороудерживающих решеток	$Q_{bm}$ , $A_b$ и $t_b$ за 1,5 года	$Q_{bm}$ , $A_b$ и $t_b$ за 5 лет	—
7.2 Расход воды через створ ПЭС в бытовом состоянии:			
- за время подъема (роста) уровня (6 часов 12 минут) при сизигийном $Q_{stf}$ , среднем $Q_{mhtf}$ и квадратурном $Q_{ntf}$ приливах, м <sup>3</sup> ;	—	$Q_{stf}$ см <sup>3</sup> $Q_{mhtf}$ см <sup>3</sup> и $Q_{ntf}$ см <sup>3</sup>	—
- за время падения уровня (6 часов 12 минут) при сизигийном $Q_{ste}$ , среднем $Q_{mhte}$ и квадратурном $Q_{nte}$ приливах, м <sup>3</sup> .	—	$Q_{ste}$ см <sup>3</sup> $Q_{mhte}$ см <sup>3</sup> и $Q_{nte}$ см <sup>3</sup>	—
<b>8 Ветер</b>			
8.1 Расчетная скорость ветра $v_g$ , м/с, в расчетном шторме для определения параметров ветровых волн для сооружений:			
I класса	$v_g$ 10 %	$v_g$ см <sup>3</sup>	$v_g$ 1 %
II класса	$v_g$ 15 %	$v_g$ см <sup>3</sup>	$v_g$ 2 %
III и IV классов	$v_g$ 20 %	$v_g$ см <sup>3</sup>	$v_g$ 4 %
8.2 Расчетная скорость ветра в период ледохода $v_{di}$ , м/с, для расчета ледовых нагрузок на сооружения:			
I класса	$v_{di}$ 10 %	$v_{di}$ см <sup>3</sup>	$v_{di}$ 1 %
II класса	$v_{di}$ 15 %	$v_{di}$ см <sup>3</sup>	$v_{di}$ 2 %
III и IV классов	$v_{di}$ 20 %	$v_{di}$ см <sup>3</sup>	$v_{di}$ 4 %

Окончание таблицы Г.1

Природные факторы и их параметры	Обеспеченность (%) во время:		
	Строительства и ремонта	эксплуатации при сочетаниях нагрузок и воздействий	
		основном	особом
8.3 Расчетная скорость ветра $v_{w1}$ , м/с, для определения ветровых нагрузок на здания и надстройки, размещенные на ГТС, согласно [8]	Согласно примечанию	$v_{w1} 2 \%$	—
Примечание — Для условий возведения зданий и сооружений расчетное значение ветровой нагрузки согласно [6] следует снижать на 20 %.			
9 Снежный покров			
9.1 Вес снегового покрова на 1 м <sup>2</sup> горизонтальной поверхности сооружения $S_g$ , кПа	Согласно примечанию	$S_g 4 \%$	—
Примечание — Для условий возведения зданий и сооружений расчетное значение снеговой нагрузки согласно [6] следует снижать на 20 %.			
9.2 Толщина снегового покрова для расчета ледовых нагрузок от сплошного пресного ледяного покрова при его температурном расширении, $h_s$ , м	$h_{s 10} \%$	$h_{s \text{ смз}}$	$h_{s 1} \%$
10 Сейсмические воздействия			
10.1 Расчетная сейсмичность $J$ для ГТС всех классов, принимаемая согласно [2] равной сейсмичности площадки строительства	По примечанию 2	$J_{0,333} \% \div J_{0,500} \%$	$J_i \%$ по картам ОСР-97
Примечания 1 Расчетная сейсмичность для ГТС определяется по [2] с учетом результатов сейсмического микрорайонирования в районах сейсмичностью 6 баллов и выше. 2 Расчетную сейсмичность для подпорных ГТС в период строительства согласно [2] следует снижать на один балл по сравнению с периодом эксплуатации. 3 Сейсмические воздействия согласно [2] могут иметь любое направление в пространстве.			
11 Цунами			
11.1 Высота волны цунами $h_{run}$ , м, в створе ПЭС	$h_{runi} \%$ , ассоциированная с $J_{i\%}$ по примечанию 2 к разделу 10 настоящей таблицы	$h_{run 0,333} \% \div h_{run 0,500} \%$	$h_{runi} \%$ , ассоциированная с $J_{i\%}$ по 10.1 настоящей таблицы

**Приложение Д  
(справочное)**

**Нормативные нагрузки и воздействия от природных факторов**

Т а б л и ц а Д.1

Наименование природных факторов, продуцирующих нагрузки и воздействия	Источники и данные для определения нормативных нагрузок и воздействий от природных факторов
<p>1 Давление воды непосредственно на поверхности сооружения и основания, силовое воздействие фильтрующейся воды, включающее объемные силы фильтрации и взвешивания в водонасыщенных частях сооружения и основания и противодействие на границе водонепроницаемой части сооружения; избыточное поровое давление незавершенной консолидации в водонасыщенном грунте</p>	<p>Специальные НТД и [7]</p>
<p>2 Сейши, продуцирующие сейшевые нагрузки, и взвешивающие сейшевые давления</p>	<p>Специальные НТД</p>
<p>3 Ветровые волны (поступательные, стоячие, разбивающиеся, прибойные), продуцирующие:</p>	<p align="center">—</p>
<p>- волновые нагрузки и взвешивающие волновые давления на сооружения вертикального профиля, волновые давления и противодействия на откосы, волновые нагрузки на обтекаемые преграды и сквозные сооружения (кроме зданий ПЭС);</p>	<p>СП [5], а также [9] и [10]</p>
<p>- волновые нагрузки и взвешивающие волновые давления на здания ПЭС;</p>	<p>Специальные технические условия, результаты научных исследований, компьютерное и физическое моделирование. При определении волновых нагрузок на здание ПЭС должно быть учтено взаимодействие ветровых волн с течением воды на входе (выходе) в турбинные тракты (попутное и встречное к направлению распространения ветровых волн). При необходимости должно производиться уточнение эпюры волнового давления по результатам компьютерного и физического моделирования</p>
<p>- воздействия на основание перед ГЭС приливных электростанций (кроме здания ПЭС)</p>	<p>СП [5], а также [9] и [10]</p>
<p>- воздействия на основание перед зданием ПЭС</p>	<p>Специальные технические условия. Результаты научных исследований, компьютерное и физическое моделирование. При определении размыва морского дна или его крепления у здания ПЭС от волновых воздействий должно быть учтено взаимодействие ветровых волн с течением воды на входе (выходе) в турбинные тракты (попутное и встречное к направлению распространения ветровых волн)</p>
<p><b>П р и м е ч а н и я</b>  1 При динамических расчетах и оценке усталостной прочности элементов конструкции ГЭС согласно [5] следует учитывать спектральную плотность ветрового волнения, характеризующую его нерегулярность.  2 Согласно [5] нагрузки и воздействия волн на сооружения I класса, а также на сооружения других классов при расчетной высоте волн более 5 м, полученные расчетными методами, необходимо уточнять на основе натурных и лабораторных исследований.</p>	

Продолжение таблицы Д.1

Наименование природных факторов, продуцирующих нагрузки и воздействия	Источники и данные для определения нормативных нагрузок и воздействий от природных факторов
4 Ледовые образования, продуцирующие:	
- нагрузки от движущихся полей ровного льда и торосов; остановившегося поля ровного льда, наваливающегося на сооружение при действии течения воды и ветра; температурного расширения сплошного ледяного покрова*; примерзшего к сооружению ледяного покрова при изменении уровня воды*;	[5] и [9]
* Возможность проявления этих нагрузок на конкретной акватории должна быть подтверждена инженерными изысканиями.	
- удар о сооружение отдельного ледяного массива (льдины, торосистого образования, всплывшей стамухи);	Специальные технические условия и результаты инженерных изысканий
- истирающее воздействие льда при трении скольжения ледовых образований по поверхностям ГТС в створе ПЭС, включая мелкобитое при ветровом волнении;	Специальные технические условия и результаты инженерных изысканий
- пропахивание морского дна (экскавацию) торосами или всплывшими стамухами	Специальные технические условия и результаты инженерных изысканий
<p><b>Примечания</b></p> <p>1 Точку приложения равнодействующей ледовой нагрузки согласно [5] необходимо принимать при воздействии:</p> <ul style="list-style-type: none"> <li>- поля ровного льда — ниже расчетного уровня воды на <math>0,2h_d</math> в зимний период и на <math>0,4h_d</math> в период весеннего ледохода;</li> <li>- паруса — выше уровня воды на <math>0,33h_p</math>, при вертикальной составляющей нагрузки от паруса менее нуля нагрузка на сооружение от паруса направлена вверх;</li> <li>- консолидированной части — ниже уровня воды на <math>0,5h_c</math>;</li> <li>- киля — ниже уровня воды на <math>0,33(h_k - h_c)</math>.</li> </ul> <p>2 Нагрузки и воздействия льда на сооружения I класса, полученные расчетными методами, согласно [5] необходимо уточнять на основе натурных и лабораторных исследований.</p>	
<p>5 Морское обледенение ГТС, включающее:</p> <ul style="list-style-type: none"> <li>- брызговое обледенение надводных частей ГТС до среднемаксимальной высоты 15—20 м над уровнем моря и выше, на которые попадают брызги от ветровых волн и капли воды с них, заносимые ветром;</li> <li>- наплесковое обледенение ГТС в зоне переменного уровня моря, формируемого приливно-отливными, сгонно-нагонными и волновыми колебаниями уровня моря;</li> <li>- внутриводное обледенение подводных (донных) частей ГТС, включая оборудование, испытывающие воздействие переохлажденной воды при сильном турбулентном перемешивании, например конструктивные элементы турбинных трактов и гидроагрегатов, пазы затворов, конструкции крепления дна, берм, откосов и др. К внутриводному льду относятся шуга и донный лед</li> </ul>	Специальные технические условия и результаты инженерных изысканий
6 Атмосферное обледенение (гололед), продуцирующее гололедные нагрузки	[6]
<p><b>Примечания</b></p> <p>1 Гололедные нагрузки на ГТС учитываются только от передающих эти нагрузки и расположенных на ГТС опор воздушных линий электропередачи, связи и контактных сетей электрифицированного транспорта, антенно-мачтовых устройств и шпилей.</p> <p>2 Нормативное значение ветровой нагрузки на покрытые гололедом элементы согласно [6] следует принимать равной 25 % от суммы средней и пульсационной составляющей ветровой нагрузки.</p> <p>3 При расчете конструкций и оснований для условий возведения зданий и сооружений расчетное значение гололедной нагрузки согласно [6] следует снижать на 20 %.</p>	



Продолжение таблицы Д.1

Наименование природных факторов, продуцирующих нагрузки и воздействия	Источники и данные для определения нормативных нагрузок и воздействий от природных факторов
7 Течения воды приливные, ветровые и волновые, течения воды из турбинных трактов здания ПЭС, продуцирующие:	
- размывы морского дна или его крепления у ГЭС приливных электростанций от приливных, ветровых и волновых течений без учета течений воды из турбинных трактов здания ПЭС;	[5]
- размывы морского дна или его крепления у здания ПЭС от приливных, ветровых и волновых течений при наличии течения воды в турбинных трактах здания ПЭС;	Специальные технические условия. Результаты научных исследований, компьютерное и физическое моделирование. При определении размыва морского дна или его крепления у здания ПЭС от волновых воздействий должно быть учтено взаимодействие ветровых волн с течением воды на входе (выходе) в турбинные тракты (попутное и встречное к направлению распространения ветровых волн)
- аккумуляцию наносов на морском дне перед ГЭС приливных электростанций	Специальные технические условия. Результаты научных исследований, компьютерное и физическое моделирование
<p><b>Примечания</b></p> <p>1 Положение зоны размыва морского дна не должно нарушать прочности и устойчивости основания ближайшего к нему ГЭС.</p> <p>2 При любых штормах и их сочетаниях с напорами на ГЭС недопустимо разжижение грунта морского дна вблизи сооружения.</p> <p>3 Сложная динамика придонных скоростей течений, вызванных ветровыми волнами и выходящими из турбинных трактов потоками воды, затрудняет получение точной расчетной глубины и диаметра воронки размыва. Параметры воронки размыва требуется уточнять по результатам научных и лабораторных исследований.</p> <p>4 Согласно [5] воздействие шторма, в том числе в сочетании с течением, на дно акватории у основания ГЭС должно оцениваться сравнением значений максимальной придонной скорости и неразмывающей (допускаемой) придонной скорости или соответствующих касательных напряжений, характеризующих грунт, слагающий дно, или материал, используемый для защиты дна от размыва и подмыва основания сооружения. Рекомендуется использовать по приложению В к [5].</p>	
8 Температурные воздействия, в частности, обусловленные колебаниями температур наружного воздуха и воды между областями сооружения под водой и в атмосфере	[6]
<p><b>Примечание</b> — При расчете конструкций и оснований для условий возведения зданий и сооружений расчетное значение температурных климатических воздействий согласно [6] следует снижать на 20 %.</p>	
9 Биологическое обрастание	Специальные технические условия и результаты инженерных изысканий и научных исследований
10 Ветер, продуцирующий:	
- ветровые нагрузки;	[6]
- ветровые волны, сгонно-нагонные колебания уровня воды	[5]
<p><b>Примечание</b> — При расчете конструкций и оснований для условий возведения зданий и сооружений расчетное значение ветровой нагрузки согласно [6] следует снижать на 20 %.</p>	
11 Снежный покров, обуславливающий снеговую нагрузку	[6]
<p><b>Примечание</b> — При расчете конструкций и оснований для условий возведения зданий и сооружений расчетное значение снеговой нагрузки согласно [6] следует снижать на 20 %.</p>	

## Окончание таблицы Д.1

Наименование природных факторов, продуцирующих нагрузки и воздействия	Источники и данные для определения нормативных нагрузок и воздействий от природных факторов
12 Сейсмические воздействия, продуцирующие:	
- воздействия и нагрузки от массы сооружения, присоединенной массы воды (или гидродинамического давления), от волн в бассейне ПЭС, вызванных землетрясением, и от динамического давления грунта;	[2]
- гравитационную волну в бассейне ПЭС при землетрясениях интенсивностью $J = 6-9$ баллов	[2]
<p>Примечания</p> <p>1 Расчеты всех ГТС, оснований и береговых склонов как в створе, так и в зоне бассейна ПЭС на сейсмические нагрузки и воздействия должны выполняться в соответствии с требованиями [2].</p> <p>2 Сооружения напорного фронта ПЭС согласно [2] должны сохраняться без ремонта при повторном воздействии землетрясения интенсивностью меньше расчетной на один балл.</p>	
<p>13 Волны цунами, продуцирующие:</p> <ul style="list-style-type: none"> <li>- гидростатическую нагрузку от подъема воды у сооружения;</li> <li>- гидродинамическое взвешивание сооружения;</li> <li>- гидродинамическое давление на сооружение при обтекании потоком (переливе) воды;</li> <li>- размыв основания перед и за сооружением</li> </ul>	Специальные технические условия и результаты научных исследований
<p>Примечание — Нагрузки и воздействия волн цунами на сооружения и их основания согласно [4] в обоснованных случаях необходимо уточнять методами лабораторного и численного моделирования.</p>	

**Приложение Е  
(обязательное)**

**Коэффициенты надежности по нагрузкам и воздействиям от природных факторов  
при расчетах по предельным состояниям I группы**

Таблица Е.1

Нагрузки и воздействия, продуцируемые природными факторами окружающей среды	Значения коэффициента надежности по нагрузке $\gamma_f$
1 Давление воды непосредственно на поверхности сооружения и основания, силовое воздействие фильтрующейся воды, включающее объемные силы фильтрации и взвешивания в водонасыщенных частях сооружения и основания и противодействие на границе водонепроницаемой части сооружения, избыточное поровое давление незавершенной консолидации в водонасыщенном грунте	1,0
2 Сейшевое давление и взвешивание	1,0
3 Волновое давление и взвешивание	1,0
4 Ледовые нагрузки от ледяного покрова (ровного льда, торосов, стамух)	1,1
5 Истирающее воздействие льда	1,1
6 Нагрузки от морского обледенения	1,1
7 Гололедные нагрузки	1,3
8 Давление наносов	1,2
9 Температурные климатические воздействия	1,1
10 Нагрузки от биологического обрастания	1,3
11 Ветровые нагрузки	1,4
12 Снеговые нагрузки	1,4
<p>П р и м е ч а н и е — При расчете элементов покрытия, для которых отношение учитываемого нормативного значения равномерно распределенной нагрузки от веса покрытия (включая вес стационарного оборудования) к нормативному значению веса снегового покрова на 1 м<sup>2</sup> горизонтальной поверхности земли менее 0,8, коэффициент надежности по нагрузке <math>\gamma_f</math> следует принимать равным 1,6.</p>	
13 Сейсмические воздействия	1,0
14 Нагрузки и воздействия от цунами	1,1

**Приложение Ж**  
**(справочное)**

**Нормативные нагрузки и воздействия от техногенных факторов**

Т а б л и ц а Ж.1

Наименование техногенных факторов, продуцирующих нагрузки и воздействия	Источники требований для определения нормативных нагрузок и воздействий от техногенных факторов
<b>1 От собственного веса строительных конструкций, балласта:</b>	
1.1 Собственного веса строительных конструкций сооружения из различных материалов (бетон, металл), затворов и сородерживающих решеток	По проектным размерам строительных конструкций сооружения, металлических конструкций, их узлов и изделий, удельному (объемному) весу материалов
1.2 Водного и твердого балласта, грунтовых сооружений	По проектным размерам, удельному (объемному) весу сыпучих материалов и грунтов с учетом их влажности в условиях возведения и эксплуатации
<b>2 От бокового давления жидкостей и грунта, предварительного напряжения конструкций, давления грунта вследствие деформаций основания и конструкций:</b>	
2.1 Бокового давления жидкого балласта	Законы гидростатики и Архимеда
2.2 Бокового давления грунтового балласта и от соседних в створе ПЭС грунтовых сооружений	[11], включая проектные размеры, удельный (объемный) вес и углы внутреннего трения сыпучих материалов и грунтов с учетом их влажности в условиях возведения и эксплуатации
2.3 Предварительного напряжения конструкций	[12]
2.4 Давления грунта, возникающего вследствие деформаций основания и конструкций, вызываемых внешними нагрузками и температурными воздействиями	[7]
<b>3 От веса постоянного технологического оборудования, место расположения которого на сооружении не изменяется в процессе эксплуатации</b>	
3.1 Гидросилового, электротехнического, механического, иного оборудования	ГОСТ 25546* и государственные стандарты, технические условия, каталоги, паспортные данные заводов-изготовителей, задания на проектирование
3.2 Оборудования систем водоснабжения, водоотведения, отопления, вентиляции, кондиционирования, освещения, связи, управления	Национальные стандарты, технические условия, каталоги, паспортные данные заводов-изготовителей, задания на проектирование
3.3 Дренажной системы, системы жизнеобеспечения, иных систем, узлов, агрегатов	Национальные стандарты, технические условия, каталоги, паспортные данные заводов-изготовителей, задания на проектирование
<b>4 От воздействия работающего технологического оборудования, место расположения которого на сооружении не изменяется в процессе эксплуатации</b>	
4.1 Вибрации, динамики при сбросах нагрузки, включая гидродинамическое, электродинамическое воздействие, и др.	Национальные стандарты, технические условия, специальные стандарты, каталоги, паспортные данные заводов-изготовителей, задания на проектирование и результаты научных исследований
<b>5 От веса функциональных нагрузок I типа — технологического оборудования, которое может изменять местоположение в процессе эксплуатации сооружения</b>	
5.1 Грузоподъемных, перегрузочных и транспортных средств	ГОСТ 25546* и [6]
5.2 Нагрузок, связанных с выполнением крановых, погрузоразгрузочных, транспортных операций, включая вес транспортируемых грузов	ГОСТ 25546* и [6]

Продолжение таблицы Ж.1

Наименование техногенных факторов, продуцирующих нагрузки и воздействия	Источники требований для определения нормативных нагрузок и воздействий от техногенных факторов
5.3 Нагрузок от оборудования, возникающих в пу-коостановочном, переходном и испытательном режи-мах, а также при его перестановке или замене	Специальные технические условия на проведение работ
6 От веса функциональных нагрузок II типа — связанных с эксплуатацией сооружения	
6.1 Технологических запасов	По проектным размерам, удельному (объемному) весу запасов
6.2 Складируемых грузов	По проектным размерам, удельному (объемному) весу материалов с учетом их влажности в условиях возведения и эксплуатации сооружения
6.3 Эксплуатационного и ремонтного персонала	[6]
7 От веса оборудования и устройств для морских операций и установки наплавного блока в створе ПЭС	
7.1 Оборудования балластно-осушительной систе-мы, якорного и буксирного оборудования, оборудо-вания для позиционирования, погружения и всплытия, швартовых и отбойных устройств, и навигационного оборудования	Национальные стандарты, технические условия, каталоги, паспортные данные заводов-изготовителей, проектная документация названного оборудования и устройств, задания на проектирование
8 От воздействия судов (плавучих объектов)	
8.1 Навала пришвартованного судна, испытываю-щего воздействие ветра, течения и волн, навала судна при подходе к сооружению, обусловленного гашением кинетической энергии навала судна, и нагрузок от на-тяжения швартовов, обусловленных действием ветра и течения воды на пришвартованное судно	[5] и [2]
П р и м е ч а н и е — Скорость подхода судна к сооружению должна быть ограничена размывающим воз-действием на донные отложения и/или крепление дна акватории вблизи сооружения, оказываемым потоком, возникающим за счет работы движителей судна.	
8.2 Нагрузок на палы, корневые части причалов и анкерные опоры от воздействия плавучих объектов (судов, плавучих причалов с ошвартованными судами и плавучих доков), воспринимающих нагрузки от ветра, течения и волн	[5] и [2]
8.3 Нагрузок от судовых волн	[5] и [2]
П р и м е ч а н и я 1 Нагрузки на анкерные опоры, усилия в связях и перемещения плавучих объектов необходимо определять с учетом динамики действия волн, при этом соотношения периодов свободных и вынужденных колебаний плавучих объектов должны приниматься из условия недопущения резонансных явлений. 2 Определение усилий в элементах раскрепления следует производить при высокой полной воде и при низ-кой малой воде (см. рисунок А.1 приложения А).	
9 От нагрузок во время строительства, морских операций и установки наплавного блока в створе ПЭС	
9.1 Нагрузок при строительстве в сухом доке:	
- собственного веса временно складированных строительных конструкций, различных материалов и грузов	По проектным размерам строительных конструк-ций, их узлов и изделий, удельному (объемному) весу материалов и грузов
- собственного веса временно возведенных на пе-риод строительства конструкций, опалубки	По проектным размерам строительных конструк-ций, их узлов и изделий
- веса строительных грузоподъемных, перегрузоч-ных и транспортных средств и оборудования	ГОСТ 25546 и [6]
- нагрузок, связанных с выполнением крановых, погрузоразгрузочных, транспортных операций, вклю-чая вес транспортируемых грузов	ГОСТ 25546 и [6]

## Окончание таблицы Ж.1

Наименование техногенных факторов, продуцирующих нагрузки и воздействия	Источники требований для определения нормативных нагрузок и воздействий от техногенных факторов
9.2 Нагрузок на наплавной блок во время морских операций:	
- волновая нагрузка при постановке блока на гребень ветровой волны (перегиб блока);	8.3
- волновая нагрузка при постановке блока на ложбину ветровой волны (прогиб блока);	8.3
- волновая нагрузка при косом курсе наплавного блока к фронту ветровой волны.	8.3
9.3 Нагрузок при погружении / всплытии наплавного блока:	
- от водного балласта при его перемещениях при различных схемах балластировки, в частности, на отсеки наплавного блока;	Законы гидростатики и Архимеда
- от загружаемого твердого (постоянного) балласта;	[1], включая проектные размеры, удельный (объемный) вес и углы внутреннего трения сыпучих материалов и грунтов с учетом их влажности в условиях возведения и эксплуатации ГТС
- от нагнетания растворов под подошву блока, выполнения иных операций по сопряжению с основанием, сопряжения наплавных блоков между собой	Специальные технические условия и результаты научных исследований
9.4 Нагрузок на наплавной блок и его конструктивные элементы в процессе установки в створе ПЭС:	
- нагрузок от элементов системы позиционирования (якорной, швартовой, буксирных линий);	[1]
- сил притяжения блока ко дну, вызванных оттоком воды из-под блока;	Специальные технические условия и результаты научных исследований
- реакций грунта в процессе установки блока на дно моря (постель);	[7]
- реакций (нагрузок) от ранее установленного и окончательно закрепленного соседнего блока, которые должны рассматриваться отдельно в течение этапов установки блока, его выравнивания и задавливания в грунт дна;	Специальные технические условия и результаты научных исследований
- нагрузок, обусловленных погрешностями установки	Специальные технические условия и результаты научных исследований
<b>10 От взрывов</b>	
10.1 Взрывной волны, колебаний и смещений почвы при эпицентре взрыва вне сооружения	Специальные технические условия и результаты научных исследований
10.2 Нагрузок от взрыва внутри сооружения	Специальные технические условия и результаты научных исследований
Примечание — Нагрузки от взрывов являются особыми и подлежат учету только в особых сочетаниях нагрузок и воздействий (см. 5.4.6).	

**Приложение И  
(обязательное)**

**Коэффициенты надежности по нагрузкам и воздействиям от техногенных факторов  
при расчетах по предельным состояниям I группы**

Т а б л и ц а И.1

Постоянные и временные (длительные и кратковременные) нагрузки и воздействия, учитываемые при основном и особом сочетаниях нагрузок и воздействий	Значение коэффициента надежности по нагрузке $\gamma_f$
1 Собственный вес строительных конструкций сооружения	1,05 (0,95)
2 Вес твердого (постоянного) балласта	1,10 (0,90)
3 Боковое давление твердого (постоянного) балласта	1,00 (0,90)
4 Вес и боковое давление водного балласта	1,00
5 Вес металлических конструкций различного назначения	1,05
6 Вес постоянного технологического оборудования (гидроагрегатов, трансформаторов и др.), место расположения которого на сооружении не изменяется в процессе эксплуатации	1,05
7 Вес навигационного оборудования, оснастки и оборудования для буксировки, позиционирования, погружения и всплытия	1,10
8 Вес балластно-осушительной и дренажной систем	1,10
9 Нагрузки от перегрузочных и транспортных средств	1,20
10 Нагрузки от подъемных и других механизмов (мостовых, козловых, подъемных кранов и т. п.)	1,20
11 Нагрузки от затворов и сороудерживающих решеток	1,05
12 Нагрузки от складированных грузов, технологических запасов и другие нагрузки, связанные с эксплуатацией сооружения	1,30 (1,00)
13 Нагрузки от предварительного напряжения конструкций	1,00
14 Вес грунта:	
- в природном залегании	1,1
- на строительной площадке	1,15
15 Боковое давление от соседних в створе ПЭС грунтовых сооружений	1,20 (0,80)
16 Давление грунта, возникающее вследствие деформаций основания и конструкций, вызываемых внешними нагрузками и температурными воздействиями	1,10
17 Нагрузки от судов (вес, навал, швартовные и ударные)	1,20
18 Взрывы	1,15
<p><b>П р и м е ч а н и я</b></p> <p>1 Указанные в скобках значения коэффициента надежности по нагрузке относятся к случаям, когда применение минимального значения коэффициента приводит к невыгодному загрузению сооружения.</p> <p>2 Коэффициент надежности по нагрузке <math>\gamma_f</math> следует принимать равным единице для всех грунтовых нагрузок и собственного веса сооружения, вычисленных с применением расчетных значений характеристик грунтов (удельного веса и характеристик прочности) и материалов (удельного веса бетона и др.), определенных в соответствии со строительными нормами и правилами на проектирование оснований и отдельных видов сооружений.</p> <p>3 Значение коэффициента <math>\gamma_f = 1,20 (0,80)</math> для нагрузок бокового давления грунта следует применять при использовании нормативных значений характеристик грунта.</p> <p>4 Нагрузки по позициям 7 и 8 настоящей таблицы могут полностью или частично отсутствовать при эксплуатации.</p> <p>5 При определении нагрузок от грунта по позициям 14 и 15 настоящей таблицы следует учитывать нагрузки от складированных материалов, оборудования и транспортных средств, передаваемых на грунт.</p>	

Приложение К  
(справочное)

**Пример построения диаграммы статической остойчивости плавающего объекта\***

**К.1 Общие сведения по остойчивости плавающего объекта\*\***

Водоизмещающий объект, плавающий на поверхности тихой воды, в спокойном состоянии при определенных внешних воздействиях может находиться в равновесии, которое обеспечивается за счет равенства следующих сил, принимаемых за сосредоточенные:

- сил тяжести (точнее весового водоизмещения) объекта, приложенных в его центре тяжести и направленных во всех случаях перпендикулярно к ватерлинии;
- сил поддержания (или сил плавучести) со стороны воды, противодействующих силам тяжести и приложенных к объекту в центре его подводного объема, называемом центром величины.

Происхождения этих сил не зависят друг от друга и поэтому направления их действия также независимы (самостоятельны) и они могут действовать вдоль:

- одной вертикальной линии навстречу друг другу;
- параллельных линий, образуя пару сил, параллельных и перпендикулярных действующей ватерлинии.

Эти две категории сил участвуют в обеспечении остойчивости, хотя их взаимодействие при крене объекта существенно изменяется.

В действительности реакция воды на погруженный в нее неподвижный объект проявляется в виде неравномерно распределенного гидростатического давления в точках наружной поверхности погруженного корпуса. При наклонах объекта эта распределенная нагрузка изменяется по своему характеру, однако, результирующая вертикальная сила (сила плавучести) остается постоянной согласно третьему закону Ньютона (действие равно противодействию).

Перераспределение гидростатического давления по поверхности объекта при его наклонении приводит к изменению положения центра величины внутри объекта.

В итоге получаются две ситуации, изображенные на рисунке К.1 и обусловленные пространственным положением объекта:

- при вертикальном положении объекта с ватерлинией  $V_0—L_0$  его центр тяжести  $G$  и центр величины  $C_0$  расположены на одной вертикали, следовательно, момент силы веса и плавучести равен нулю;
- при наклонном положении объекта с ватерлинией  $V_1—L_1$  его центр тяжести  $G$  и центр величины  $C_1$  уже не лежат на одной вертикали, хотя и остаются параллельными и образуют в пространстве пару сил, момент которой не равен нулю, противодействует внешнему кренящему моменту и поэтому его называют восстанавливающим моментом. Знак этого момента принимают положительным, если его действие стремится уменьшать угол крена.

Вертикально плавающий объект при появлении внешних моментов, обусловленных ветром, волнением, течением, обледенением и другими факторами, первоначально не оказывает им противодействия (поскольку вес и сила поддержания проходят по одной прямой) и вследствие отсутствия этого противодействия объект начинает наклоняться, изменяя конфигурацию подводного объема и «теряя симметрию» погруженного объема.

Процесс наклона заканчивается тогда, когда внутренний (восстанавливающий) момент достигает величины внешнего момента и наступает новое состояние равновесия, теперь уже для наклоненного объекта. Это состояние будет сохраняться, пока внешний момент не изменится или не исчезнет. Как только это произойдет, восстанавливающий момент заставит объект принять вновь вертикальное положение, т. е. восстановит исходное положение объекта.

При любом изменении баланса между внешним кренящим и восстанавливающим моментами объект будет изменять свое положение на поверхности воды в направлении действия большего по величине момента.

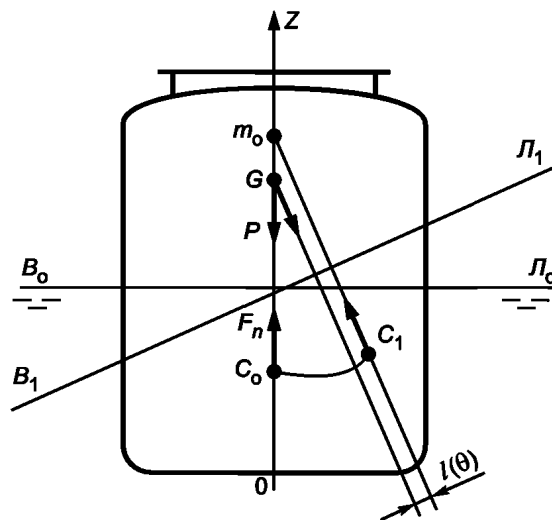
Такова физическая картина статической остойчивости, рассматривающая равновесные состояния объекта под действием постоянных внешних моментов, и условия этого равновесия.

---

\* Пример построения диаграммы статической остойчивости плавающего объекта приведен в справочных целях для учета и обеспечения инженерами-гидротехниками, проектирующими возводимые наплавным способом ГТС, основных мореходных качеств названных сооружений в период их нахождения на плаву (плавучесть, остойчивость, непотопляемость, качка).

\*\* Далее по тексту настоящего приложения под плавающим объектом понимаются любые возводимые наплавным способом ГТС и их отдельные блоки в период их нахождения на плаву (см. 3.32 и 8.1).





$B_0—L_0$  — ватерлиния при вертикальном плавании объекта;  $B_1—L_1$  — ватерлиния при плавании объекта скреном;  $m_0$  — начальный поперечный метацентр;  $G$  — центр тяжести объекта;  $C_0$  — центр величины объекта при отсутствии крена;  $C_1$  — центр величины объекта при наличии крена;  $m_0—G$  — начальная поперечная метацентрическая высота;  $m_0—C_0$  — начальный поперечный метацентрический радиус;  $l(\theta)$  — плечо поперечной статической остойчивости

Рисунок К.1 — Схема образования восстанавливающего момента

**П р и м е ч а н и е** — Динамическая остойчивость занимается комплексом проблем, включая опрокидывание объекта, в реальных условиях его эксплуатации.

При рассмотрении остойчивости принято различать поперечную и продольную остойчивость, т. е. способность объекта выравнять крен и дифферент. Продольная остойчивость обычно много больше поперечной (в десятки и даже сотни раз) за счет большей остойчивости формы (остойчивость веса одинакова при наклонениях во всех плоскостях). В таких случаях для наплавных объектов ГТС строят только диаграммы поперечной остойчивости.

Величина восстанавливающего момента  $M_B$  может быть вычислена по формуле для любой пары сил как произведение одной (любой из двух) силы на расстояние между ними, называемое плечом статической остойчивости:

$$M_B(\theta) = P \cdot l(\theta). \quad (\text{К.1})$$

Для расчетного контроля наличия у плавающего объекта положительной остойчивости используем понятия метацентра и начальной метацентрической высоты.

Поперечный метацентр является центром кривизны той траектории, по которой центр величины перемещается при наклонении плавающего объекта.

Следовательно, метацентр (как и центр величины) является специфической точкой, поведение которой исключительно определяется лишь геометрией формы объекта в подводной части и его осадкой.

Положение метацентра, соответствующее посадке объекта без крена, принято называть начальным поперечным метацентром  $m_0$ .

Расстояние между центром тяжести  $G$  объекта и начальным метацентром  $m_0$  в конкретном варианте загрузки, измеренное в диаметральной плоскости, называется начальной поперечной метацентрической высотой  $h_0$ .

Чем ниже располагается центр тяжести  $G$  по отношению к постоянному (для данной осадки) начальному метацентру  $m_0$ , тем больше будет метацентрическая высота объекта  $h_0$ , т. е. тем больше оказывается плечо восстанавливающего момента и его величина.

При малых наклонениях плавающего объекта метацентр приблизительно находится на месте начального метацентра  $m_0$ , поскольку траектория центра величины  $C$  близка к окружности и ее радиус постоянен. Из треугольника на рисунке К.2 с вершиной в метацентре вытекает формула, справедливая при малых углах крена ( $\theta < 10^\circ \div 12^\circ$ ):

$$h_0 \cdot \sin \theta \approx h_0 \cdot \theta, \quad (\text{К.2})$$

где  $\theta$  — угол крена в радианах.

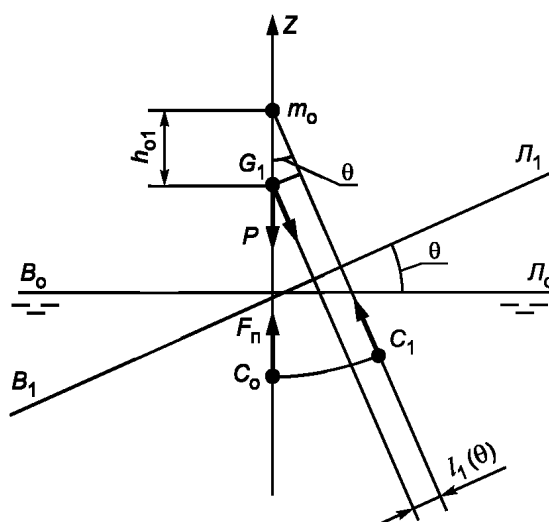


Рисунок К.2 — Плечо статической остойчивости

Из формул (К.1) и (К.2) легко получить формулу (К.3) для плеча статической остойчивости:

$$l(\theta) = \frac{M_B}{P} = h_0 \cdot \sin \theta. \quad (\text{К.3})$$

Как видно из формулы (К.3) плечо статической остойчивости  $l(\theta)$  и метацентрическая высота  $h_0$  не зависят от веса плавающего объекта и его водоизмещения, а представляют собой универсальные характеристики остойчивости, с помощью которых можно сравнивать остойчивость объектов разных типов и размеров.

Метацентрическая высота не должна принимать отрицательных значений.

Из формулы (К.1) следует, что порядок величин восстанавливающего момента определяется в основном величиной водоизмещения судна  $F_n$ , следовательно, плечо статической остойчивости  $l(\theta)$  является управляющей величиной, влияющей на диапазон изменения момента  $M_B$  при данном водоизмещении.

От малейших изменений плеча восстанавливающего момента  $l(\theta)$  за счет неточностей его вычисления или погрешностей исходной информации существенно зависит величина момента  $M_B$ , определяющего способность объекта сопротивляться наклонениям, т. е. его остойчивость.

Таким образом, начальная метацентрическая высота  $h_0$  играет роль универсальной характеристики остойчивости, позволяющей судить о ее наличии и величине безотносительно от размеров плавающего объекта.

При произвольных поперечных наклонениях плавающего объекта кривизна траектории центра величины  $S$  изменяется. Эта траектория — уже не окружность с постоянным радиусом кривизны, а является некой плоской кривой, имеющей в каждой своей точке разные значения кривизны и радиуса кривизны. Как правило, этот радиус с креном объекта увеличивается и поперечный метациентр (как начало этого радиуса) выходит из диаметральной плоскости и перемещается по своей траектории, отслеживая перемещения центра величины в подводной части плавающего объекта. При этом, разумеется, само понятие метацентрической высоты становится неприменимым, и лишь восстанавливающий момент и его плечо  $l(\theta)$  остаются единственными характеристиками остойчивости объекта при больших наклонениях.

Итак, для контроля остойчивости плавающего объекта необходимо на первом этапе оценить значение начальной поперечной метацентрической высоты  $h_0$ , пользуясь формулой:

$$h_0 = Z_{m_0} - Z_G, \quad (\text{К.4})$$

где  $Z_G$  и  $Z_{m_0}$  — аппликаты соответственно центра тяжести и начального поперечного метациента, отсчитываемые от основной плоскости, в которой располагается начало системы координат  $OXYZ$  плавающего объекта.

Плечо восстанавливающего момента  $l(\theta)$  и сам восстанавливающий момент  $M_B(\theta)$  имеют геометрическую интерпретацию в виде приведенной на рисунке К.3 диаграммы статической остойчивости, графически изображающей зависимость плеча восстанавливающего момента  $l(\theta)$  или самого момента  $M_B(\theta)$  от угла крена  $\theta$ . Диаграмму, как правило, изображают для крена плавающего объекта только на правый борт, поскольку вся картина при крене на левый борт для симметричного объекта отличается только знаком момента  $M_B(\theta)$ .

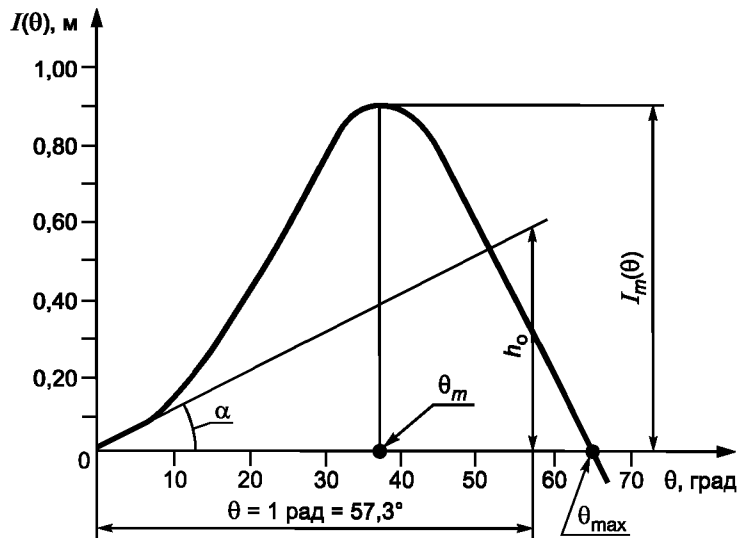


Рисунок К.3 — Диаграмма статической устойчивости

Для подтверждения правильности построения диаграммы статической устойчивости на ней делают следующее построение: откладывают угол  $\theta = 1$  рад ( $57,30^\circ$ ) и строят треугольник с гипотенузой, касательной к диаграмме при  $\theta = 0$ , и горизонтальным катетом  $\theta = 57,30^\circ$ . Вертикальный (противолежащий) катет должен оказаться равным метацентрической высоте  $h_0$  в масштабе оси  $I$  (м).

Угол крена  $\theta = \theta_3$ , при котором диаграмма пересекает ось абсцисс, называется углом заката диаграммы. Угол заката  $\theta_3$  определяет только то значение угла крена, при котором силы веса  $P$  и плавучести  $F_p$  будут действовать вдоль одной прямой и  $I(\theta_3) = 0$ .

#### К.2 Исходные данные для расчета поперечной статической устойчивости плавающего объекта

Наименование и назначение плавающего объекта — стилизованный наплавной блок гидротехнического сооружения приливной электростанции.

Тип объекта — железобетонный, несамостоятельный.

Толщина нижней железобетонной плиты — 1,2 м.

Водоизмещение — 139042,21 т, включая 45 000 т жидкого балласта, залитого в отсеки под нижнюю кромку перекрытия отсеков, который оказался необходимым для увеличения устойчивости объекта согласно предыдущему варианту описываемого расчета.

Скорость буксировки объекта — 3,7 узла.

Координатные оси и основные размеры плавающего объекта показаны на рисунке К.4.

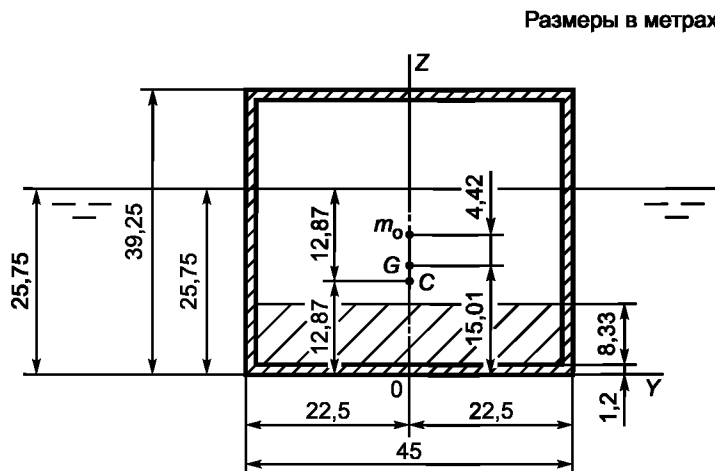


Рисунок К.4 — Поперечное сечение плавающего объекта по мидель — шпангоуту с основными размерами в м

**К.3 Определение водоизмещения и координат центра тяжести плавающего объекта**

В связи с тем, что рассматриваемый в примере объект представляет собой параллелепипед с длиной, многократно превышающей размеры его поперечного сечения, все расчеты выполняем для условного отсека объекта длиной 1 м.

Исходные данные сведены в таблицу К.1.

Т а б л и ц а К.1 — Исходные данные для расчета координат центра тяжести

Наименование параметра	Величина	Примечание
Вес плавающего объекта, т	94042,21	Условный для примера
Вес балласта, т	45000,00	Условный для примера
Вес объекта с балластом, т (всего)	139 042,21	Условный для примера
Вес объекта с балластом на 1 м длины $M$ , т	1158,69	$\frac{\text{Вес}}{\text{Длина}}$
Ширина $B_b$ , м	45,00	Условная для примера
Высота $H_b$ , м	39,25	Условная для примера
Длина $L_b$ , м	120,00	Условная для примера
Объем объекта (на 1 м длины), м <sup>3</sup>	1766,25	1 м длины × ширина × высота ( $1 \cdot B_b \cdot H_b$ )
Объем объекта, м <sup>3</sup> (всего)	211950,00	Длина × ширина × высота ( $L_b \cdot B_b \cdot H_b$ )
Осадка объекта по грузовой ватерлинии на ровном киле $T_{\text{ГВЛ}}$ , м	25,75	Вес объекта с балластом на 1 м ширины: $\frac{M}{B_b}$
Аппликата центра тяжести объекта $Z_{G_0}$ , м	19,63	Половина высоты $\frac{H_b}{2}$
Аппликата центра величины $Z_{C_0}$ , м	12,87	Половина осадки $\frac{T_{\text{ГВЛ}}}{2}$

По известным с рисунка К.1 толщине железобетонного днища блока 1,2 м и высоте жидкого балласта 8,33 м определяем аппликату балласта  $Z_1 = 1,2 + \frac{8,333}{2} = 5,367$  м.

Т а б л и ц а К.2 — Расчет водоизмещения и координат центра тяжести объекта в эксплуатационном случае нагрузки

Статьи нагрузки	Масса балласта, $m_i$ , т	Аппликата центра тяжести балласта, $z_i$ , м	Произведение, $m_i \cdot z_i$ , тм	$\delta_{mh}$ , тм
1 Балласт, отнесенный на 1 м длины объекта (45000/120)	375	5,367	2012,5	—
Итого	375	5,367	2012,5	0

Для настоящего примера расчета поправка  $\delta_{mh}$  на свободную поверхность жидкости в балластных отсеках и цистернах плавающего объекта не вводится ввиду отсутствия свободных поверхностей.

Водоизмещение  $M$  и аппликату центра тяжести  $Z_G$  плавающего объекта определяем по формулам (К.5) и (К.6):

$$M = M_0 + \sum m_i, \quad (\text{К.5})$$

- водоизмещение:

$$M = \frac{94042,21}{120} + 375 = 783,69 + 375 = 1158,69 \text{ т;}$$

- аппликата центра тяжести плавающего объекта:

$$Z_G = \frac{M_0 Z_{G_0} + \sum m_i z_i + \sum \delta_{mh}}{M_0 + \sum m_i}, \quad (\text{К.6})$$

Подставляя цифровые значения параметров, получим аппликату центра тяжести объекта с балластом, показанную на рисунке К.4:

$$Z_G = \frac{(783,69 \cdot 19,63 + 2012,5)}{(783,69 + 375)} = 15,01 \text{ м.}$$

Водоизмещение по грузовой марку  $M_{гм}$  определяем как площадь поперечного сечения объекта с коэффициентом запаса 0,9:

$$M_{гм} = 45 \cdot 39,25 \cdot 0,9 = 1589,63 \text{ т.}$$

Условие плавучести объекта  $M \leq M_{гм}$  выполнено, так как  $1158,69 \text{ т} < 1589,63 \text{ т}$ .

#### К.4 Расчет и построение диаграммы статической остойчивости

Плечи статической остойчивости  $l_0$  диаграммы статической остойчивости обычно определяют с помощью интерполяционных кривых плеч остойчивости формы (пантокарен)  $l_{ф}(\theta M)$ , представляющих собой универсальные графики для конкретного судна, отражающих форму его корпуса в части остойчивости. Пантокарены поставляются на судно проектировщиком в составе информации об остойчивости и прочности для капитана судна.

В практике строительства гидротехнических сооружений наплавным способом пантокарены не строят ввиду их крайне редкой востребованности: наплавные гидротехнические сооружения и/или их наплавные блоки находятся на плаву (буксировка, отстой, погружение/всплытие) в течение нескольких суток, иногда месяца — двух, что несоразмерно мало по сравнению с расчетным сроком их эксплуатации на грунте в створе приливной электростанции до 50 лет (сооружения III и IV классов) и 100 лет (сооружения I и II классов).

В связи с изложенным и простотой обводов рассматриваемого в настоящем примере плавающего объекта, определяем необходимые величины для построения диаграммы статической остойчивости расчетным путем.

Для малых углов крена (до  $12^\circ$ ) объектов плоскость ватерлинии считается проходящей через точку пересечения оси  $Z$  и плоскости ватерлинии при отсутствии крена. Это обстоятельство упрощает расчет положения центра тяжести подводной части объекта.

Для больших углов крена необходимо уточнять положение плоскости ватерлинии в соответствии с обеспечением площади подводной части объекта, соответствующей его водоизмещению.

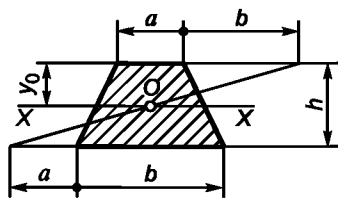
Для определения метацентрической высоты по формуле (К.4) необходимо получить точку пересечения линии, проходящей через центр величины (центр тяжести подводной части объекта) и перпендикулярную плоскости ватерлинии при различных кренах, с осью  $Z$  (см. рисунок К.2). Это будет координата начального поперечного метацентра.

Определим координаты  $Z_C$  и  $Y_C$  для центров величины при кренах плавающего объекта от  $0^\circ$  до  $12^\circ$  с шагом  $0,5^\circ$ .

При этом область подводной части плавающего объекта из прямоугольника со сторонами  $45,0 \cdot 25,75 \text{ м}$  превращается в трапецию. Стороны трапеции (см. рисунок К.5) определяем по нижеследующим соотношениям:

$$\text{меньшая сторона } a = T_{ГВЛ} - \frac{B_b}{2} \operatorname{tg} \theta, \quad (\text{К.7})$$

$$\text{большая сторона } b = T_{ГВЛ} + \frac{B_b}{2} \operatorname{tg} \theta, \quad (\text{К.8})$$



$$S = \frac{(a+b)h}{2}; \quad y_0 = \frac{h}{3} \cdot \frac{2b+a}{a+b};$$

O — лежит на прямой, соединяющей центры оснований

Рисунок К.5 — Определение площади и центра тяжести трапеции

Координаты центра тяжести получающихся трапеций  $z_c$  и  $y_c$  определяем по формуле (К.6), разбивая трапецию на отдельные простые элементы (прямоугольники и треугольники), либо по справочной формуле координат центра тяжести трапеции, показанной на рисунке К.5.

Для определения координат точки пересечения прямой, проведенной из центра величины перпендикулярно плоскости ватерлинии до пересечения с осью  $Z$ , воспользуемся формулами аналитической геометрии.

Пересечение плоскости ватерлинии с плавающим объектом — это прямая, которая описывается уравнением:

$$z = k_1 \cdot y + b_1, \quad (\text{К.9})$$

где  $k = \operatorname{tg} \theta$

$$b_1 = T_{ГВЛ}$$

Перпендикулярная ей прямая имеет тангенс угла наклона, определяемый соотношением

$$k_2 = -\frac{1}{k_1} \tag{K.10}$$

Тогда уравнение перпендикулярной прямой будет иметь вид:

$$z = k_2 \cdot y + b_2, \tag{K.11}$$

где  $b_2 = z_m$  из уравнения (K.11) при  $y = 0$ ,

т. е. точка пересечения с осью  $Z$  определяется из условия  $y = 0$ , и при этом  $b_2$  определится следующим образом:

$$b_2 = -(k_{2i} \cdot Y_{ci} - Z_{ci}), \tag{K.12}$$

где  $Y_{ci}$  и  $Z_{ci}$  — координаты центров величины при различных углах крена;

$k_{2i}$  — определяется по формуле (K.10).

Результаты расчета координат центров величины при малых углах крена и аппликата точки  $m$  для определения метацентрической высоты приведены в таблице К.3.

Величины  $b_{2i}$ , полученные в расчете, имеют некоторый разброс, связанный с точностью счета. Для надежности принимаем минимальное значение  $b_2$  как аппликату точки  $m_0$  (начального поперечного метacentра) для определения метацентрической высоты.

Таким образом, искомая аппликата начального поперечного метacentра принимается равной 19,428 м, а метацентрическая высота равна:

$$h_o = Z_{m_0} - Z_G = 19,428 - 15,010 = 4,418 = 4,42 \text{ м.}$$

Графическое отображение выполненных расчетов представлено на рисунках К.6 и К.7.

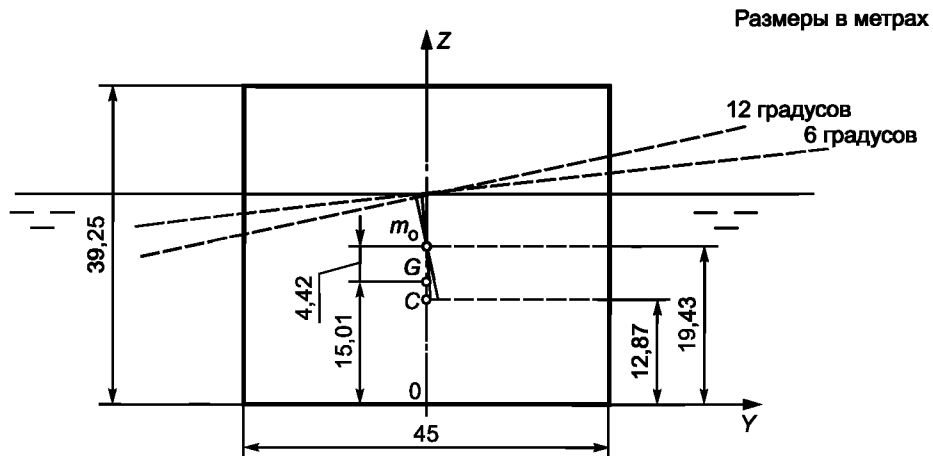


Рисунок К.6 — Общий вид расчетной схемы для положений ватерлинии при углах крена 6 и 12 градусов с заштрихованной трапецией, соответствующей углу крена объекта 12°



Рисунок К.7 — Укрупненная деталь рисунка К.6 для первых 25 точек перемещения центра величины при кренах плавающего объекта от 0° до 12° с шагом 0,5°

Т а б л и ц а К.3 — Расчет координат центра величины и метацентрической высоты

Номера точек определения координат центра величины	Угол крена $\theta$ , град.	Тангенс ( $k_1$ )	Стороны трапеции, м		Центр тяжести трапеции $y_0$ (см. рисунок К.5), м	Координаты центра величины, м		Уравнение перпендикуляра	
			$a$	$b$		$y$	$z$	тангенс ( $k_2$ )	$b_2$ , м
1	0,00	0	25,7486	25,7486	22,5	0	12,874279	—	—
2	0,50	0,00872686	25,5522	25,9449	22,5572	0,057194	12,8745283	-114,588747	19,42829348
3	1,00	0,01745505	25,35582	26,1413	22,6144	0,114396	12,8752771	-57,29001	19,42904232
4	1,50	0,026185899	25,15937	26,33774	22,67162	0,171616	12,8765257	-38,1884916	19,43029089
5	2,00	0,03492074	24,96284	26,53427	22,72886	0,228862	12,8782747	-28,6362775	19,43203994
6	2,50	0,043660906	24,76619	26,73093	22,78614	0,286143	12,8805253	-22,9037849	19,43429056
7	3,00	0,052407735	24,56938	26,92773	22,84347	0,343468	12,8832789	-19,0811528	19,43704411
8	3,50	0,061162568	24,3724	27,12472	22,90085	0,400845	12,8865371	-16,3498693	19,44030228
9	4,00	0,069926753	24,17521	27,32191	22,95828	0,458284	12,8903018	-14,3006784	19,44406706
10	4,50	0,07870164	23,97777	27,51934	23,01579	0,515792	12,8945755	-12,7062155	19,44834076
11	5,00	0,087488589	23,78006	27,71705	23,07338	0,57338	12,8993608	-11,430062	19,45312601
12	5,50	0,096288966	23,58206	27,91506	23,13106	0,631055	12,9046605	-10,3854059	19,45842575
13	6,00	0,105104146	23,38371	28,1134	23,18883	0,688828	12,910478	-9,51437255	19,46424326
14	6,50	0,113935511	23,18501	28,31211	23,24671	0,746707	12,9168169	-8,77689483	19,47058212
15	7,00	0,122784456	22,98591	28,51121	23,3047	0,8047	12,9236811	-8,14435338	19,47744628
16	7,50	0,131652385	22,78638	28,71074	23,36282	0,862819	12,9310748	-7,5957606	19,48484
17	8,00	0,140540714	22,58639	28,91072	23,42107	0,921071	12,9390027	-7,11537581	19,4927679
18	8,50	0,149450873	22,38591	29,1112	23,47947	0,979466	12,9474697	-6,69116197	19,50123494
19	9,00	0,158384304	22,18491	29,3122	23,53801	1,038014	12,9564812	-6,31375694	19,51024645
20	9,50	0,167342465	21,98335	29,51376	23,59672	1,096723	12,9660429	-5,97576951	19,51980811
21	10,00	0,176326829	21,7812	29,71591	23,6556	1,155605	12,9761608	-5,67128671	19,52992597
22	10,50	0,185338885	21,57843	29,91868	23,71467	1,214668	12,9868413	-5,39552184	19,54060649
23	11,00	0,194380141	21,375	30,12211	23,77392	1,273922	12,9980913	-5,14455847	19,55185647
24	11,50	0,203452123	21,17088	30,32623	23,83338	1,333377	13,0099179	-4,9151613	19,56368316
25	12,00	0,212556377	20,96604	30,53108	23,89304	1,393045	13,022329	-4,7046342	19,57609418
								минимум	19,42829348
								среднее	19,47994161

Как следует из графических материалов, аналитические расчеты полностью совпадают с результатами измерений по чертежам.

Таким образом, сравнением графического и аналитического методов расчета, можно сделать предварительный вывод, что метацентрическая высота определена верно,  $h_0 = 4,42$  м.

#### К.5 Построение диаграммы статической остойчивости

Построение диаграммы статической остойчивости выполняется при гораздо больших кренах, чем начальные. Это обстоятельство приводит к необходимости более детального определения параметров подводной части плавающего объекта, так как плоскость ватерлинии уже не проходит через точку пересечения оси  $Z$  и плоскости ватерлинии при отсутствии крена.

Как уже было указано, для больших кренов необходимо уточнять положение плоскости ватерлинии в соответствии с обеспечением площади подводной части судна, соответствующей его водоизмещению 1533,69 т, т. е. упомянутая площадь в рассматриваемом примере должна быть равной 1533,69 м<sup>2</sup>.

Поэтому для последующих расчетов необходимо:

- при каждом расчетном крене  $\theta$ , находить положение ватерлинии, отсекающее необходимую площадь, соответствующую водоизмещению судна;
- определять координаты центра тяжести (центра величины)  $y_c$  и  $z_c$  этой фигуры (в соответствии с общепринятыми способами определения координат центра тяжести);
- от полученного центра величины проводить линию, перпендикулярную плоскости ватерлинии рассматриваемого крена;
- определять расстояние между центром тяжести плавающего объекта и линией, перпендикулярной крену. Это расстояние и будет искомым плечом пары сил  $I(\theta)_p$ , определяющей восстанавливающий момент.

Шаг изменения кренов можно существенно увеличить.

Результаты расчетов сведены в таблицу К.4.

Т а б л и ц а К.4 — Расчет координат центра величины при больших углах крена

Номера точек определения координат центра величины	Угол крена $\theta$ , град,	Координаты центра величины, м		Плечо пары сил $I(\theta)$ , м
		$y$	$z$	
1	0,00	0	12,8742787	0
13	6,00	0,688828	12,910478	0,466
25	12,00	1,393045	13,022329	0,949
26	15,00	1,756075	13,1095479	1,204
27	20,00	2,385373	13,3083807	1,66
28	25,00	3,056068	13,586812	2,168
29	30,00	3,783814	13,9665707	2,755
31	35,00	4,51682	14,4328516	3,369
32	40,00	5,146676	14,9156444	3,882
33	50,00	6,216883	15,9858515	4,744
34	60,00	7,014873	17,1141973	5,33
35	70,00	7,451625	18,0421506	5,395
36	80,00	7,672074	18,8581788	5,122
37	90,00	7,739693	19,625	4,615
38	100,00	7,672076	20,3918093	3,968
39	110,00	7,451629	21,2078363	3,276
40	120,00	7,014882	22,1357873	2,664

Графические построения приведены на рисунках К.8—К.11.



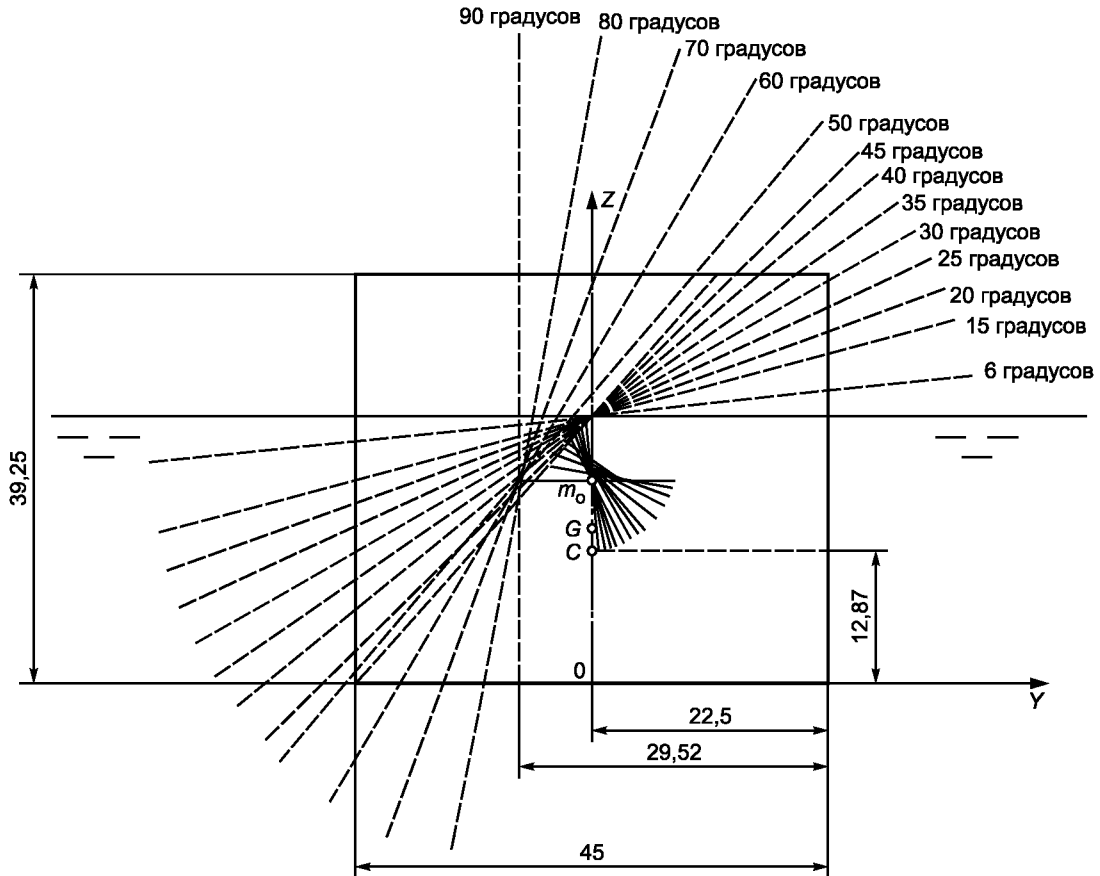


Рисунок К.8 — Положения ватерлиний и соответствующих им перпендикуляров при изменении углов крена от  $0^\circ$  до  $90^\circ$

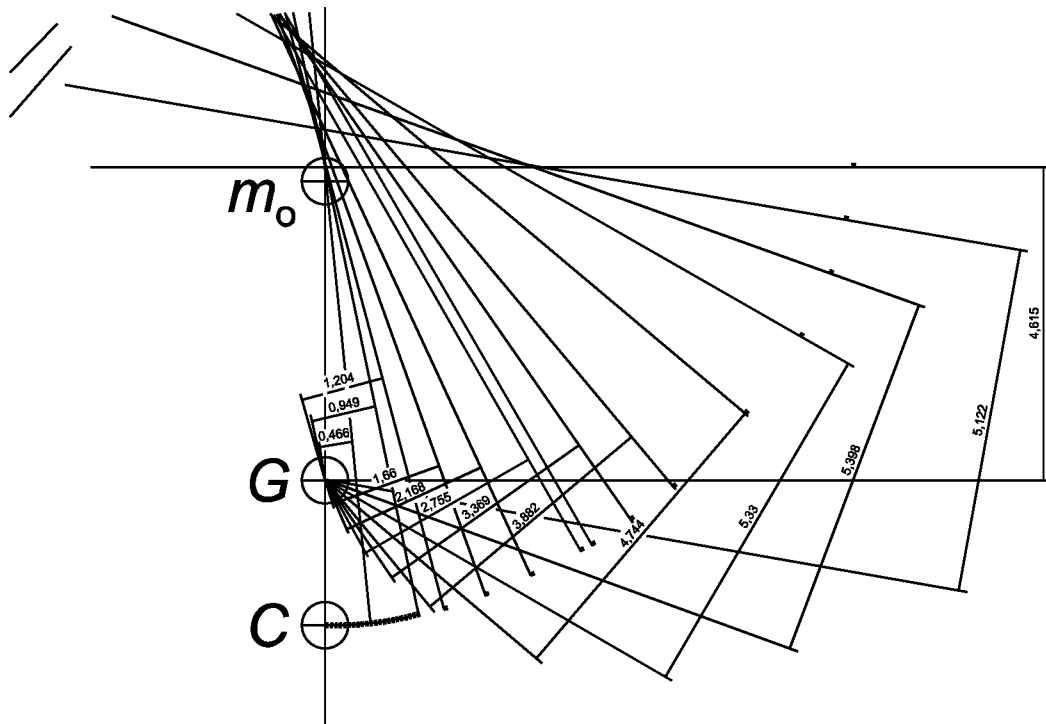


Рисунок К.9 — Измеренные плечи пар сил  $I(\theta)_i$  при кренах от  $0^\circ$  до  $90^\circ$

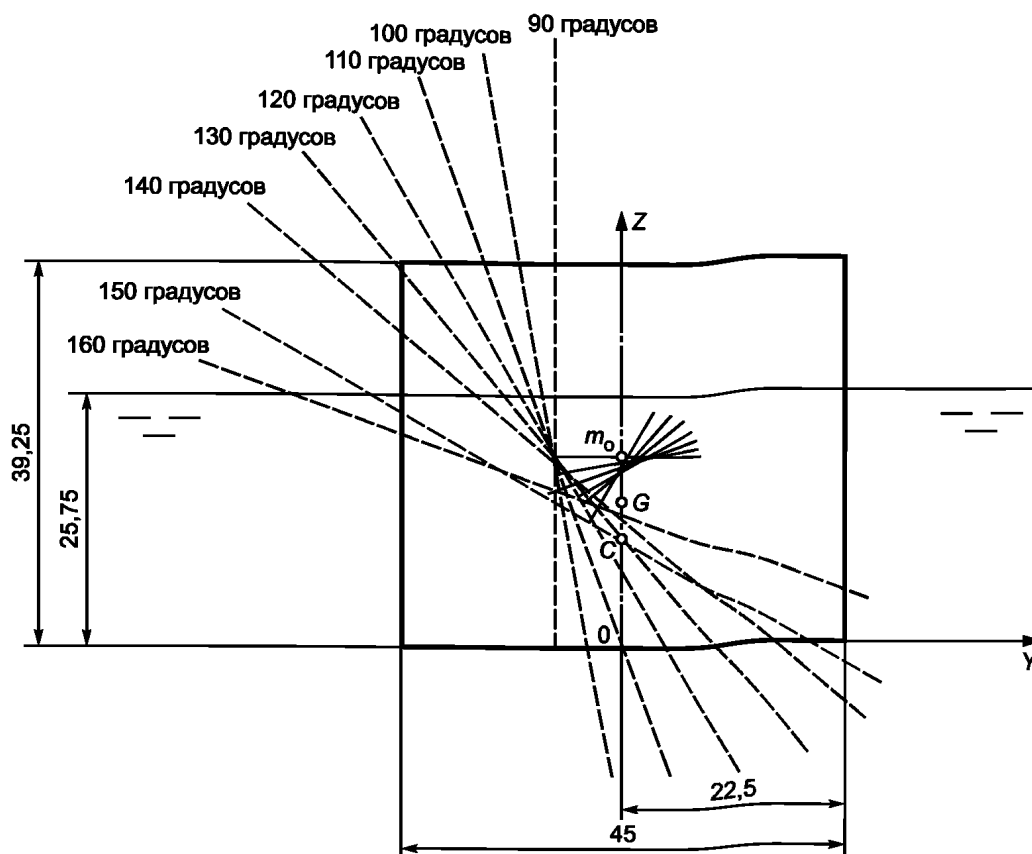


Рисунок К.10 — Положения ватерлиний и соответствующих им перпендикуляров при изменении углов крена от 0° до 160°

На основании выполненных расчетов и иллюстраций к ним построена диаграмма статической остойчивости, которая приведена на рисунке К.12.

Точка заката не показана на диаграмме статической остойчивости.

Как видно из диаграммы статической остойчивости, определение метацентрической высоты выполнено верно.

Диаграмма динамической остойчивости в настоящем примере не приводится, но она может быть разработана на основании выполненных расчетов.

В соответствии с проведенными расчетами справедливы следующие выводы по рассмотренному объекту:

- начальная поперечная метацентрическая высота  $h_0 = 4,42 \text{ м} \geq 0,3 \text{ м}$ ;
- максимальное плечо диаграммы статической остойчивости  $l_m = 5,40 \text{ м}$  (должно быть не менее 0,3 м);
- угол максимума диаграммы статической остойчивости равен 70° (не должен быть менее 30°);
- угол заката диаграммы статической остойчивости более 120° (не должен быть менее 60°).

На изложенных расчетах и выполненном построении диаграммы статической остойчивости проиллюстрировано применение методики к возводимым наплавным способам гидротехническим сооружениям (отдельным наплавным блокам) в период их нахождения на плаву. Полученные результаты являются основанием для последующих расчетов других мореходных качеств плавающего объекта согласно требованиям [1].

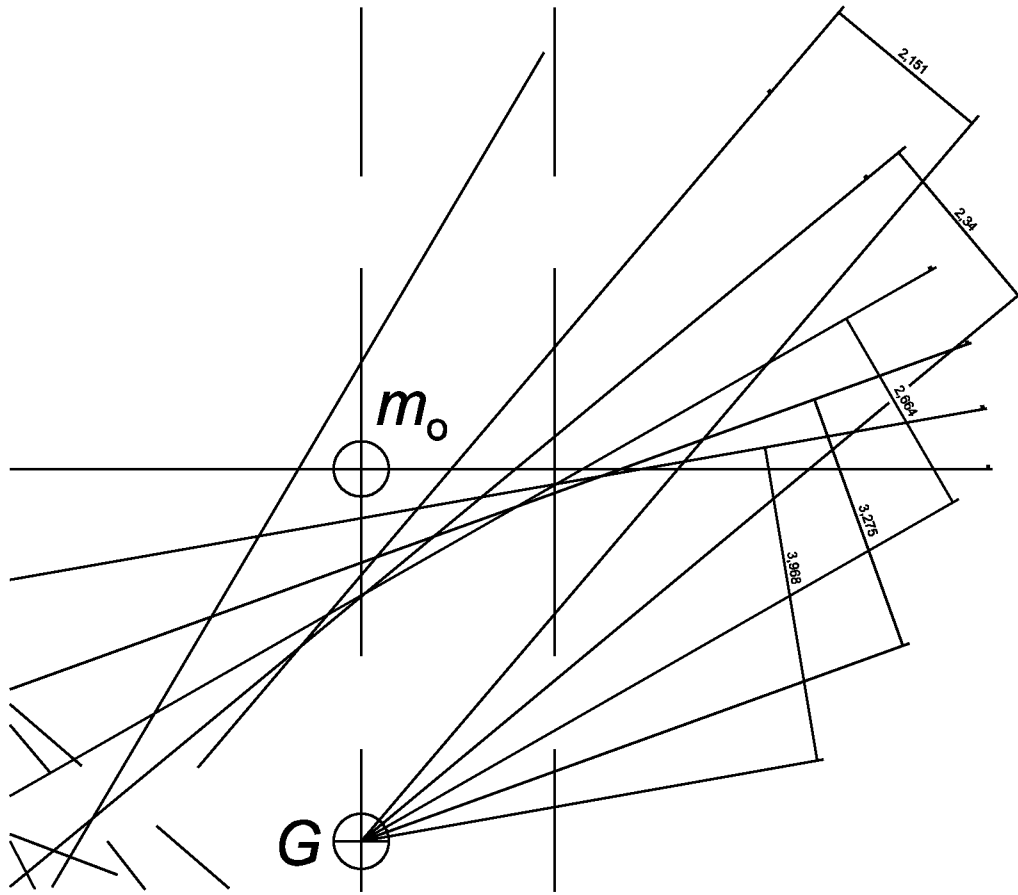
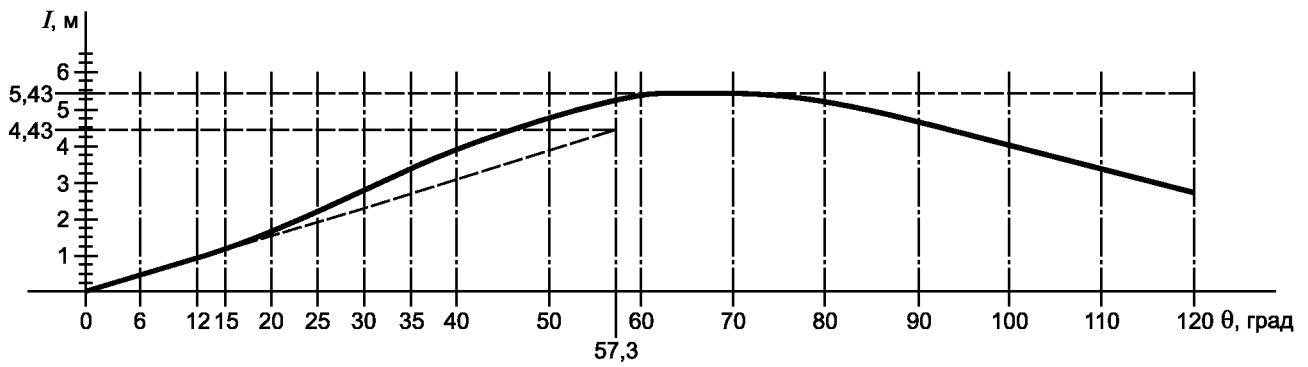
Рисунок К.11 — Измеренные плечи пар сил  $I(\theta)$ , при кренах от  $0^\circ$  до  $140^\circ$ 

Рисунок К.12 — Диаграмма статической устойчивости

**Приложение Л  
(справочное)**

**Общие требования по обеспечению устойчивости неповрежденного и поврежденного наплавного блока**

Таблица Л.1

Наименование	Неповрежденное состояние					Поврежденное состояние согласно 8.4.7 стандарта				
	$h_o$ , м	$\theta$ , градусы	$K$	$d_b$ , м	$v_w$ , м/с	$h_o$ , м	$\theta_{\max}$ , град.	$\theta$ , град.	$K$	$v_w$ , м/с
Наплавной блок в закрытой акватории завода-строителя, дока, при речной буксировке	$\geq 0,3$	$\theta \geq (\theta_{\max} + 15 + \frac{15}{h_o})$ , максимально $40^\circ$	1,3	0,5	25,8 <sup>1)</sup>	—	—	—	—	—
Наплавной блок во время морской буксировки	$\geq 0,3$	$\theta \geq (\theta_{\max} + 15 + \frac{15}{h_o})$ , максимально $40^\circ$	1,3	2	10-летняя <sup>2)</sup>	$\geq 0,3$	15	7	1,0	36,0 <sup>1)</sup>
Наплавной блок в процессе маневрирования и позиционирования в створе ПЭС	$\geq 0,3$	$\theta \geq (\theta_{\max} + 15 + \frac{15}{h_o})$ , максимально $40^\circ$	1,3	2	10-летняя <sup>2)</sup>	$\geq 0,3$	15	7	1,0	25,8 <sup>1)</sup>
Наплавной блок в процессе погружения на штатное место в створе ПЭС	$\geq 0,3$	—	—	—	—	—	—	—	—	—

1) Указанные скорости ветра принимаются для предварительных расчетов и подлежат корректировке по данным метеорологических изысканий и прогноза по выбранной трассе и продолжительности буксировки блока.

2) Сезонная средняя за 10 минут скорость ветра 10-летней повторяемости будет применена в качестве расчетной скорости ветра. При буксировке в течение менее 30 дней, может быть применена редуцирующая поправка сезонной скорости ветра для уменьшения воздействия окружающей среды.

**П р и м е ч а н и е** — В настоящей таблице применены следующие обозначения:

$h_o$  — начальная метацентрическая высота, м;

$\theta$  — протяженность положительной части диаграммы устойчивости, градусы;

$\theta_{\max}$  — максимальный угол крена (максимальное динамическое наклонение от действия ветра и волн), градусы;

$K$  — соотношение площадей, образующихся на диаграмме статической устойчивости на рисунке 1 при пересечении кривой восстанавливающего момента и ветрового кренящего момента.

$d_b$  — высота надводного борта наплавного блока, м.

$v_w$  — скорость ветра, м/с.

## Библиография

- [1] НД 2-020201—010 Правила классификации, постройки и оборудования плавучих буровых установок и морских стационарных платформ. Часть II (Корпус). Российский морской регистр судоходства, 2001
- [2] СП 14.13330.2011 Строительство в сейсмических районах. Актуализированная редакция СНиП II-7—81
- [3] СП 11-114—2004 Инженерные изыскания на континентальном шельфе для строительства морских нефтегазопромысловых сооружений
- [4] СП 58.13330.2012 Гидротехнические сооружения. Основные положения. Актуализированная редакция СНиП 33-01—2003
- [5] СП 38.13330.2012 Нагрузки и воздействия на гидротехнические сооружения (волновые, ледовые и от судов). Актуализированная редакция СНиП 2.06.04—82
- [6] СП 20.13330.2011 Нагрузки и воздействия. Актуализированная редакция СНиП 2.01.07—85
- [7] СП 23.13330.2011 Основания гидротехнических сооружений. Актуализированная редакция СНиП 2.02.02—85
- [8] СП 131.13330.2012 Строительная климатология. Актуализированная редакция СНиП 23.01—99
- [9] РД 31.3.07—2001 Указания по расчету нагрузок и воздействий волн, судов и льда на морские гидротехнические сооружения. Минтранс России. 2001
- [10] РД 31.31.53—90 Руководство по определению волновых нагрузок и воздействий на вертикальные и крутонаклонные стены, имеющие в основании высокую каменную постель. ГУП ИКС ММФ. Письмо КС-3/1248 от 08.06.90
- [11] СП 101.13330.2012 Подпорные стены, судоходные шлюзы, рыбопропускные и рыбозащитные сооружения. Актуализированная редакция СНиП 2.06.07—87
- [12] СП 63.13330.2012 Бетонные и железобетонные конструкции. Основные положения. Актуализированная редакция СНиП 52-01—2003

УДК 621.311.25:006.354

ОКС 27.140

Ключевые слова: приливные электростанции, морские гидротехнические сооружения, нагрузки и воздействия нормативные и расчетные, сочетания нагрузок и воздействий, номенклатура природных и техногенных факторов

---

Редактор *Н.О. Грач*  
Технический редактор *В.Н. Прусакова*  
Корректор *А.С. Черноусова*  
Компьютерная верстка *И.А. Налейкиной*

Сдано в набор 24.03.2015. Подписано в печать 13.08.2015. Формат 60 × 84<sup>1</sup>/<sub>8</sub>. Гарнитура Ариал.  
Усл. печ. л. 6,98. Уч.-изд. л. 6,60. Тираж 33 экз. Зак. 2818.

---

Издано и отпечатано во ФГУП «СТАНДАРТИНФОРМ», 123995 Москва, Гранатный пер., 4.  
[www.gostinfo.ru](http://www.gostinfo.ru) [info@gostinfo.ru](mailto:info@gostinfo.ru)