



**ГОСУДАРСТВЕННЫЙ СТАНДАРТ
СОЮЗА ССР**

СИСТЕМА СТАНДАРТОВ БЕЗОПАСНОСТИ ТРУДА
ВЕНТИЛЯТОРЫ ОБЩЕГО НАЗНАЧЕНИЯ
МЕТОДЫ ОПРЕДЕЛЕНИЯ ШУМОВЫХ ХАРАКТЕРИСТИК
ГОСТ 12.2.028—77

Издание официальное

Цена 5 коп.

ГОСУДАРСТВЕННЫЙ КОМИТЕТ СССР ПО СТАНДАРТАМ
Москва

Система стандартов безопасности труда**ВЕНТИЛЯТОРЫ ОБЩЕГО НАЗНАЧЕНИЯ****Методы определения шумовых характеристик**

Occupational safety standards system. Ventilators
for general purposes. Methods for determination
of noise characteristics.

**ГОСТ
12.2.028—77**

Взамен
ГОСТ 15529—70

Постановлением Государственного комитета стандартов Совета Министров СССР
от 5 августа 1977 г. № 1924 срок действия установлен

с 01.07.1978 г.

до 01.07.1983 г.

в части п. 2.5 (I, II)

с 01.01.1980 г.

Несоблюдение стандарта преследуется по закону

Настоящий стандарт распространяется на одноступенчатые радиальные (центробежные) вентиляторы по ГОСТ 5976—73 и одноступенчатые осевые вентиляторы по ГОСТ 11442—74, имеющие рабочие колеса диаметром от 200 до 5000 мм.

Стандарт полностью соответствует рекомендациям СЭВ по стандартизации РС 3651—72.

1. ОБЩИЕ ПОЛОЖЕНИЯ

1.1. Шумовые характеристики вентиляторов определяются на основании акустических испытаний.

1.2. Акустические испытания вентиляторов проводятся при определительных и периодических испытаниях.

1.2.1. Определительные акустические испытания проводятся для определения шумовых характеристик новых типов вентиляторов.

1.2.2. Периодические акустические испытания проводятся для периодической проверки на предприятиях-изготовителях серийно выпускаемых вентиляторов.

1.3. Шумовые характеристики должны быть указаны в прилагаемой к вентилятору эксплуатационной документации.

Издание официальное

Перепечатка воспрещена



Переиздание. Декабрь 1980 г.

© Издательство стандартов, 1981

2. ИЗМЕРЯЕМЫЕ И РАССЧИТЫВАЕМЫЕ ВЕЛИЧИНЫ И ИХ ОПРЕДЕЛЕНИЕ

2.1. Шумовые характеристики вентиляторов подразделяются на размерные и безразмерные.

2.2. Размерными шумовыми характеристиками являются спектры уровней звуковой мощности шума L_{P_i} в децибелах, распространяющегося по воздуху, определяемые раздельно на всасывании, нагнетании и в помещении, где установлен вентилятор, в октавных полосах со среднегеометрическими частотами 63, 125, 250, 500, 1000, 2000, 4000, 8000 Гц при постоянной частоте вращения.

Спектры измеряются при частотах вращения рабочих колес вентиляторов, устанавливаемых предприятием-изготовителем в режиме максимального ж. п. д.

Примечание. Допускается дополнительно определять спектры уровней звуковой мощности, кроме режима максимума к. п. д., также и при других режимах работы.

2.3. Для осевых вентиляторов допускается шумовые характеристики на всасывании и нагнетании принимать одинаковыми.

2.4. Безразмерной шумовой характеристикой являются суммарный критерий аэродинамического шума \tilde{L}_Σ и частотная характеристика шума, вычисляемые по измеренным уровням звуковой мощности в режиме максимума к. п. д. раздельно для всасывания и нагнетания.

2.4.1. Суммарный критерий шума \tilde{L}_Σ в децибелах — уровень звуковой мощности, создаваемый данным вентилятором на всасывании или нагнетании в заданной точке его безразмерной аэродинамической характеристики при производительности $Q=1$ м³/с и полном давлении $H=1$ кгс/м² (10 Па). Критерий шума связан с рабочими параметрами вентилятора зависимостью

$$\tilde{L}_\Sigma = L_{P_\Sigma} - 25 \lg H - 10 \lg Q,$$

где L_{P_Σ} — суммарный уровень звуковой мощности вентилятора на всасывании или нагнетании, дБ, определяемый выражением

$$L_{P_\Sigma} = 10 \lg \sum_{i=1}^m 10^{0,1L_{P_i}};$$

L_{P_i} — уровень звуковой мощности в октавных полосах частот, дБ;

m — число октавных полос, равное 8.

2.4.2. Частотная характеристика шума — зависимость разности ($L_{P_\Sigma} - L_{P_i}$) от безразмерной частоты $60 f/n$,

где n — частота вращения вентилятора, об/мин,

f — среднегеометрическая частота октавной полосы, Гц.

2.5. Определение шумовых характеристик вентиляторов производится одним из приведенных ниже методов;

при определительных испытаниях:

I — методом отраженного звукового поля в соответствии с ГОСТ 8.055—73 (является предпочтительным);

II — методом свободного звукового поля; измерения проводятся в точках, расположенных на поверхности полусферы радиусом $2D$, но не менее 1 м от центра трубы диаметром D , присоединенной к вентилятору;

III — методом измерений внутри трубы, присоединенной к вентилятору;

при периодических испытаниях:

любым из методов определительных испытаний или методом образцового источника шума (IV) в соответствии с ГОСТ 8.055—73;

методом II в обычных помещениях.

3. ПОРЯДОК ПРОВЕДЕНИЯ ИСПЫТАНИЙ

3.1. Определительным испытаниям должны подвергаться все опытные и головные образцы вентиляторов новых типов.

3.2. Периодическим испытаниям должны подвергаться образцы серийно выпускаемых вентиляторов, количество которых устанавливается действующими стандартами на вентиляторы.

4. УСЛОВИЯ ПРОВЕДЕНИЯ ИЗМЕРЕНИЙ

4.1. Метод определения шумовых характеристик вентиляторов при определительных и периодических испытаниях выбирают из числа перечисленных в п. 2.5.

4.2. Требования к средствам измерения, аппаратуре и уровням помех, оценка качества звукового поля, порядок проведения измерений и классификация точности результатов измерений должны соответствовать ГОСТ 8.055—73.

4.3. Точность результатов измерений при определительных испытаниях должна соответствовать II классу, при периодических испытаниях быть не ниже III класса (по рекомендуемому приложению 3 к ГОСТ 8.055—73).

4.4. Измерения шумовых характеристик вентиляторов следует производить при всех частотах вращения рабочего колеса, указанных в паспорте.

4.4.1. Вентиляторы в первом исполнении должны испытываться с комплектными электродвигателями.

4.4.2. Вентиляторы, устанавливаемые с клиноременной передачей, должны испытываться не менее чем при трех частотах вращения, указанных в паспорте.

4.5. Определение шумовых характеристик осевых вентиляторов при определительных испытаниях должно производиться при всех углах установки лопаток, указанных в паспорте.

4.6. Режим работы вентиляторов при акустических испытаниях должен устанавливаться дросселирующим устройством, создающим рассредоточенное сопротивление и не закручивающим потока.

4.6.1. Дроссель для обеспечения требуемого режима работы вентилятора при испытаниях должен быть установлен на стороне, противоположной измерительной.

При установке во всасывающем воздуховоде дроссель встраивается в участок воздуховода между входным коллектором и вентилятором.

При установке в нагнетательном воздуховоде дроссель устанавливается на дальнем от вентилятора конце воздуховода.

4.6.2. Длина участка всасывающего воздуховода между дросселирующим устройством и входным отверстием вентилятора должна быть не менее $2 D_{вх}$.

4.7. Шум, создаваемый дросселирующим устройством, применяемым для регулирования режима работы вентилятора, должен быть не менее чем на 10 дБ ниже шума испытываемого вентилятора.

Методика расчета шумообразования в дросселирующих устройствах приводится в рекомендуемом приложении 1.

4.8. Набор сменных шайб-решеток для дросселирования должен соответствовать черт. 1 и табл. 1.

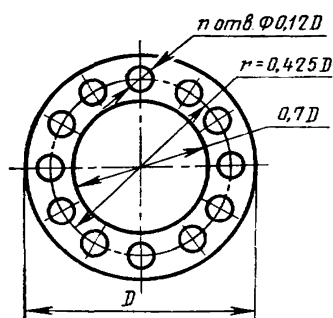
Таблица 1

Расположение отверстий на радиусах	Номер шайбы-решетки								
	2	3	4	5	6	7	8	9	10
	Количество отверстий								
r	18	9	—	—	—	—	—	—	—
r_1	—	—	3	3	3	2	2	2	—
r_2	—	—	10	10	5	4	5	4	—
r_3	—	—	16	12	8	6	7	4	—
r_4	—	—	24	16	12	9	—	—	—

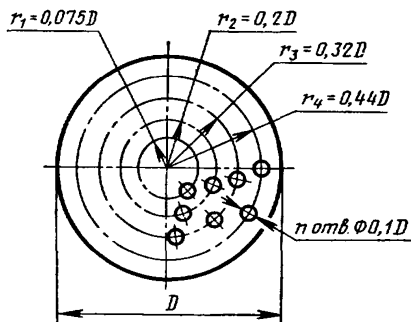
4.9. Для установления требуемого режима работы вентиляторов при акустических испытаниях следует производить измерения производительности или давления и частоты вращения рабочего колеса в соответствии с ГОСТ 10921—74.

4.9.1. Полная аэродинамическая характеристика вентилятора должна быть предварительно определена в соответствии с ГОСТ 10921—74.

Шайбы-решетки № 2, 3



Шайбы-решетки № 4—10



Черт. 1

4.9.2. При измерении производительности полное давление вентилятора определяется по полной аэродинамической характеристике, указанной в паспорте.

4.9.3. Контроль производительности вентиляторов при акустических испытаниях допускается производить при помощи входного коллектора или по перепаду давлений на дросселирующем устройстве.

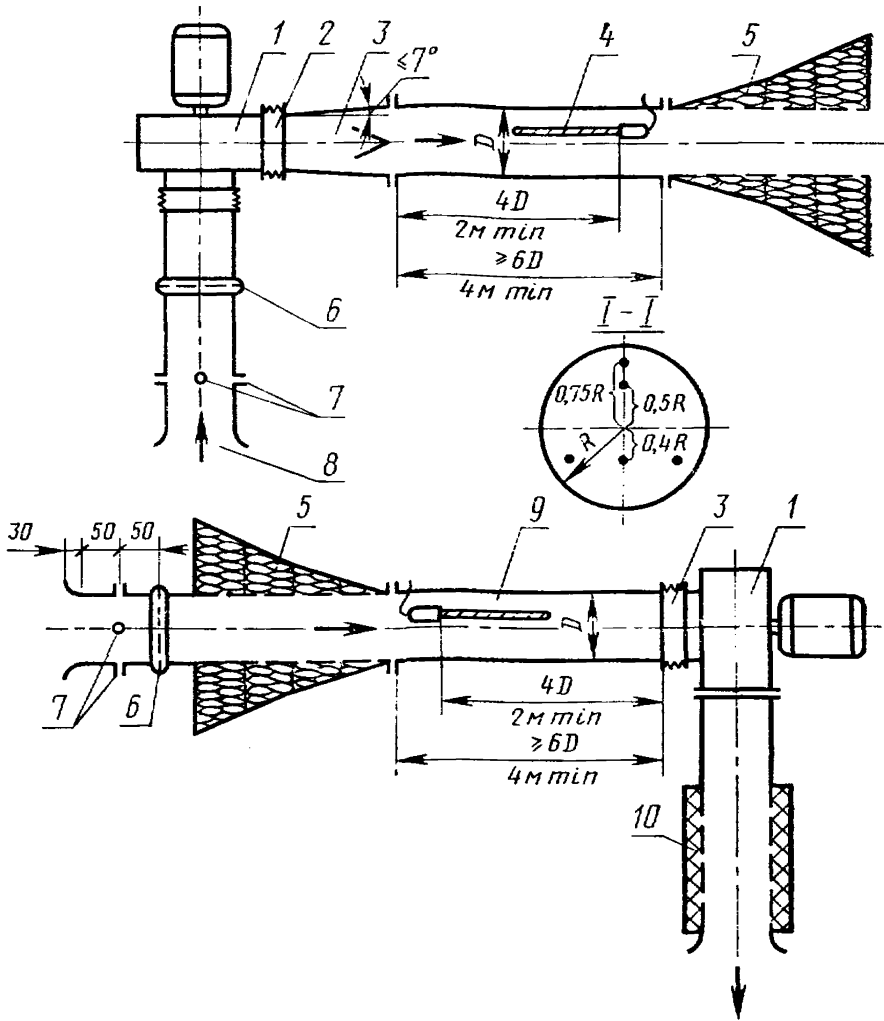
Схема измерительного коллектора, устанавливаемого на всасывающем воздуховоде, приводится на черт. 2.

4.10. Шум системы привода вентилятора не считается шумом помех.

4.11. Для вентиляторов с диаметрами рабочих колес, равных или более 800 мм, а также вентиляторов, по габаритам или условиям привода не позволяющим производить измерения в помещении, определение шумовых характеристик производится по модельным испытаниям вентиляторов меньших номеров с последующим пересчетом согласно п. 7. 3.

4.12. Методы измерений в отраженном и свободном звуковых полях (I и II).

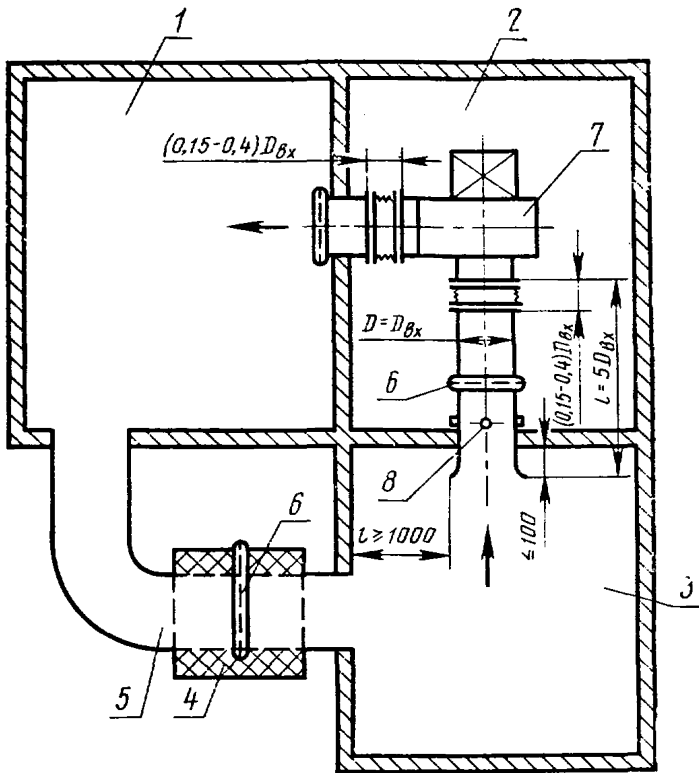
Экспериментальная установка при измерении шумовых характеристик вентиляторов по методам I и II должна включать испытываемый вентилятор, всасывающий и нагнетательный воздуховоды, присоединяемые к его входному и выходному отверстиям, измерительные помещения (камеры), устройства для регулирования режима работы и измерения производительности вентилятора и обходной канал с глушителем (черт. 3, 4, 5).



1—испытуемый вентилятор; 2—переходной участок; 3—мягкая вставка; 4—микрофон с ветрозащитной насадкой; 5—концевое поглощающее устройство; 6—дресселирующее устройство; 7—место измерения производительности; 8—измерительный коллектор; 9—шумоглушитель; 10—глушитель (рекомендуемый)

Черт. 2

4.12.1. При наличии трех смежных измерительных помещений в среднем из них устанавливается вентилятор, а в смежные выводятся всасывающие и нагнетательный воздухопроводы согласно черт. 3.



1—помещение для измерения шума нагнетания; 2—помещение для измерения шума вокруг вентилятора; 3—помещение для измерения шума всасывания; 4—шумоглушитель; 5—обходной канал; 6—дресселирующее устройство; 7—испытываемый вентилятор; 8—место измерения производительности

Черт. 3

4.12.2. Всасывающее и нагнетательное отверстие центробежных вентиляторов соединяются со смежными измерительными помещениями соединительными трубами, имеющими поперечное сечение, равное соответственно сечениям всасывающего и нагнетательного отверстий вентилятора.

4.12.3. Толщина стенок соединительных труб должна быть не менее 1,5 мм.

4.12.4. Между вентилятором и соединительными трубами должны быть установлены гибкие патрубки длиной от 0,15 до 0,4 $D_{вх}$, где $D_{вх}$ — диаметр входного отверстия вентилятора.

4.12.5. В измерительных помещениях края соединительных труб должны располагаться в плоскости стены или потолка или выступать в камеру не более чем на 0,1 м. Край трубы должен

отстоять не менее чем на 1,5 м от остальных ограждающих поверхностей помещения.

4.12.6. Отверстия в стенах вокруг соединительных труб должны быть закрыты резиновыми прокладками для снижения шума, проходящего через них в измерительные помещения до уровня помех, регламентированного п. 4.2.

4.12.7. Размеры измерительных помещений должны соответствовать ГОСТ 8.055—73.

4.12.8. Звукоизоляция ограждающих конструкций между измерительными помещениями в октавной полосе со среднегеометрической частотой 250 Гц должна быть не менее 30 дБ. Звукоизоляция наружных ограждений должна обеспечивать в измерительных помещениях уровень помех, регламентированный п. 4.2.

4.12.9. При определении шумовых характеристик всасывания и нагнетания вентилятора за источник шума в измерительном помещении условно принимаются входное или выходное отверстия воздуховодов.

4.12.10. При обеспечении достаточной герметичности камер всасывания и нагнетания дроссель может быть установлен внутри глушителя обходного канала (черт. 3) или перед глушителем (черт. 4, 5).

Примечание. Герметичность камеры следует считать достаточной, если в ней возможны измерения в режиме производительности, составляющей не более 70% производительности, соответствующей режиму максимума к. п. д. для наименьшего размера испытываемых вентиляторов.

4.12.11. Воздухообмен между помещениями, из которых производятся всасывание и нагнетание воздуха, должен осуществляться через обходной канал, снабженный глушителем (черт. 3).

4.12.12. Эффективность глушителя в обходном канале и глушителей, устанавливаемых до и после дросселя, должна обеспечивать выполнение требований, предъявляемых к уровням помех согласно п. 4.2.

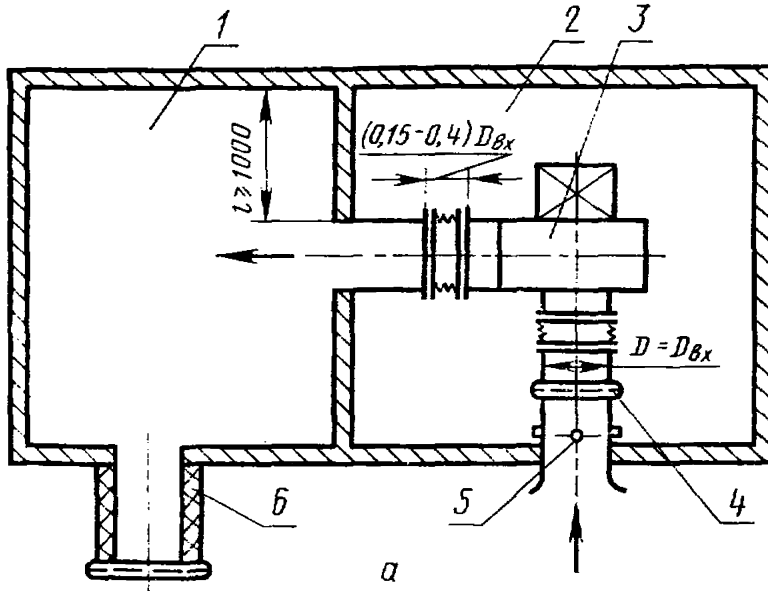
Сечение канала должно обеспечивать в нем скорость воздушного потока не более 5 м/с.

4.12.13. При определении шумовых характеристик вентиляторов в двух смежных измерительных помещениях вентилятор должен устанавливаться в одном из них согласно черт. 4—для радиальных (центробежных) вентиляторов и черт. 5—для осевых вентиляторов. Всасывание и нагнетание воздуха должны производиться из помещения или открытого пространства, уровень помех в которых соответствует п. 4.2.

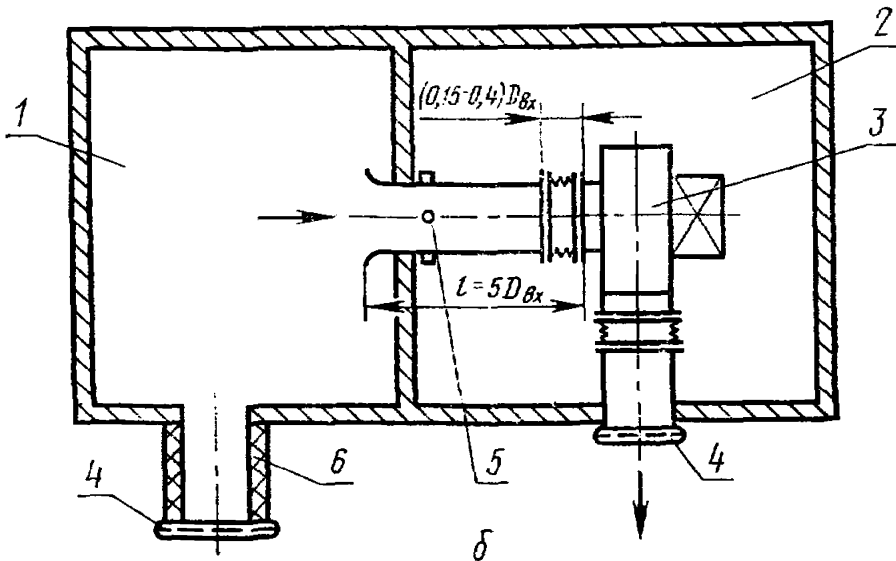
4.12.14. При измерениях по схеме черт. 4 допускается использовать в качестве одного из измерительных помещений камеру всасывания или нагнетания, к которой присоединяется испытыва-

емый вентилятор. Камера должна быть герметичной и удовлетворять требованиям, предъявляемым к измерительным помещениям в соответствии с п. 4.2.

Измерение шума нагнетания

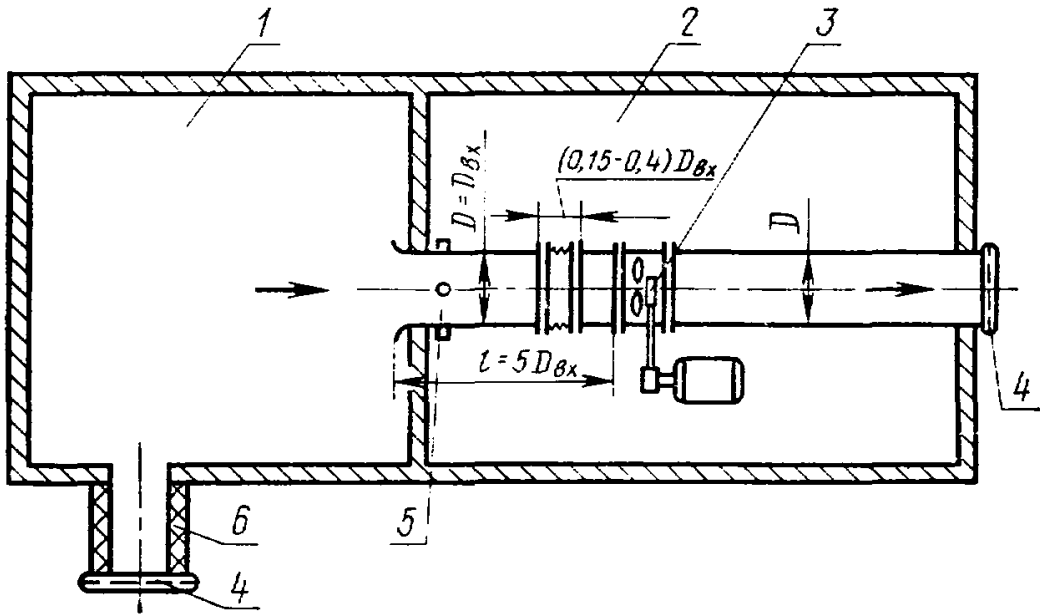


Измерение шума всасывания



1—помещение для измерения шума всасывания и нагнетания; 2—помещение для измерения шума вокруг вентилятора; 3—испытываемый вентилятор; 4—дресселирующее устройство; 5—место измерения производительности; 6—шумоглушитель

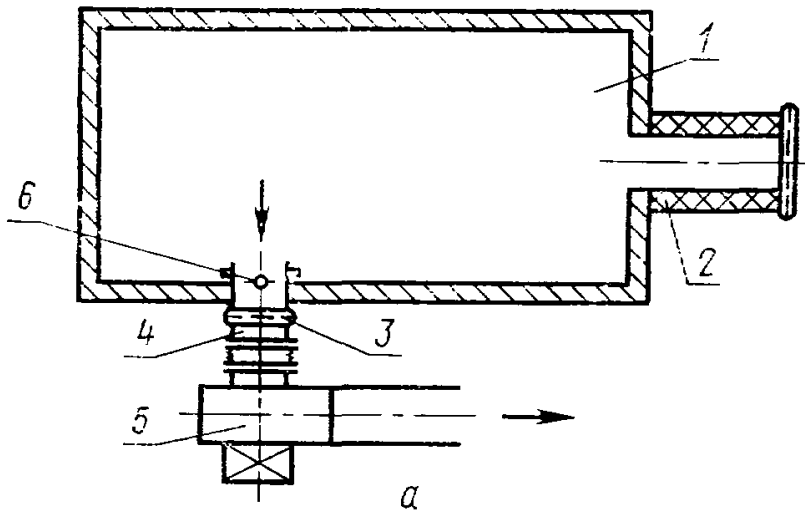
Черт. 4



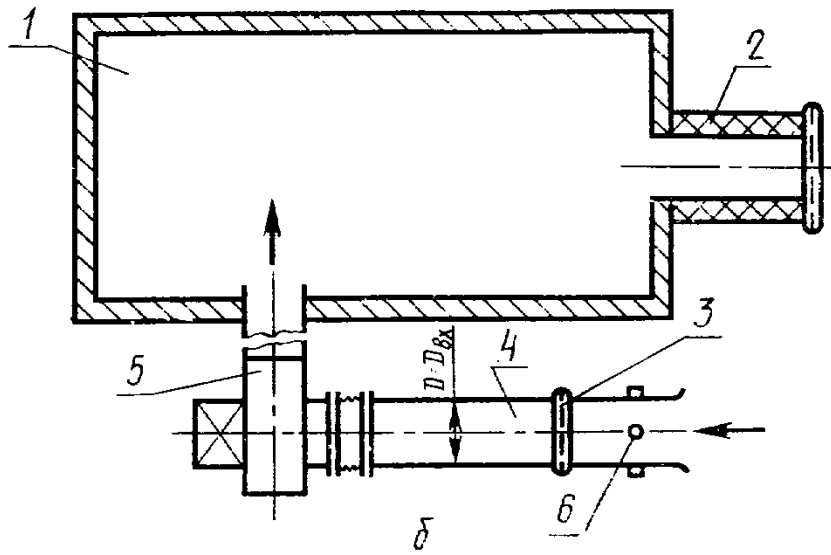
1—помещение для измерения шума всасывания; 2—помещение для измерения шума вокруг вентилятора; 3—испытуемый вентилятор; 4—дресселирующее устройство; 5—место измерения производительности; 6—шумоглушитель

Черт. 5

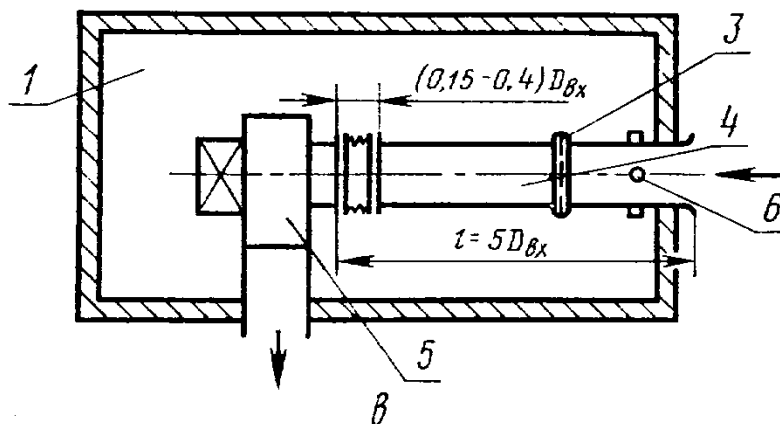
Измерение шума всасывания



Измерение шума нагнетания



Измерение шума вокруг вентилятора



1—помещение для измерения шума; 2—шумоглушитель;
3—дресселирующее устройство; 4—измерительный патруб-
бок; 5—испытываемый вентилятор; 6—место измерения
производительности

Черт. 6

4.12.15. При наличии одного измерительного помещения для определения шумовых характеристик всасывания и нагнетания испытываемый вентилятор устанавливается вне измерительного помещения, а в помещение вводят поочередно всасывающий или нагнетательный воздуховод (черт. 6а, б). Для определения шума в помещении, где установлен вентилятор, последний размещается в измерительном помещении, а всасывающий и нагнетательный воздуховоды выводятся из него (черт. 6в).

4.13. Метод измерений внутри трубы, присоединенной к вентилятору (III).

Экспериментальная установка для измерения шума вентиляторов по методу III (черт. 2) должна включать испытываемый вентилятор, испытательную трубу, присоединенную к его всасывающему и нагнетательному отверстию, устройство для регулирования режима работы и измерения производительности вентилятора.

4.13.1. Испытательная труба, присоединяемая к вентилятору, должна включать переходный и измерительный участки, концевое поглощающее устройство и входной участок с измерительным коллектором (на стороне всасывания или нагнетания).

4.13.2. Испытательная труба должна иметь круглое сечение.

4.13.3. К круглому патрубку вентилятора испытательная труба должна присоединяться без переходного участка, к квадратному или прямоугольному — через переходный участок с равными площадями входа и выхода, длиной $2 D_{тр}$, где $D_{тр}$ — диаметр трубы.

4.13.4. Длина испытательной трубы от вентилятора до поглощающего участка должна быть не менее $10 D_{тр}$, но не менее 4 м.

4.13.5. Входной участок испытательной трубы с измерительным коллектором (на стороне всасывания) должен соответствовать схеме (черт. 2).

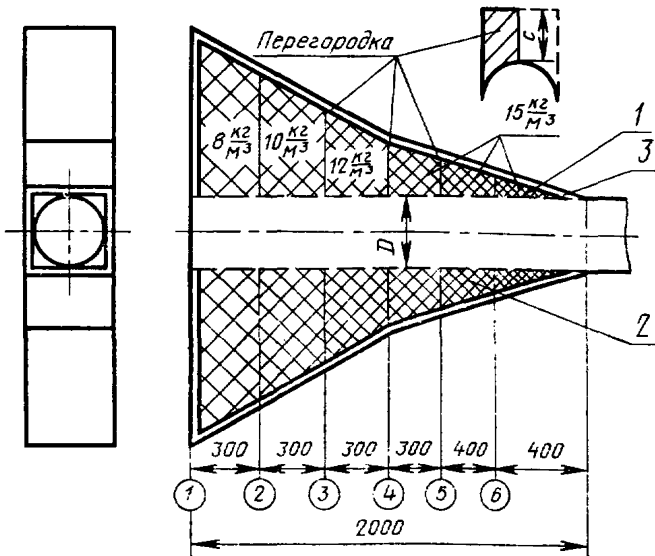
4.13.6. Толщина стенок испытательных труб должна быть не менее 1,5 мм.

4.13.7. Конструкция концевого поглощающего устройства должна соответствовать черт. 7.

4.13.8. Присоединение испытательных труб к вентилятору должно производиться при помощи гибких вставок длиной (0,15—0,4) $D_{вх}$, где $D_{вх}$ — диаметр входного отверстия вентилятора.

4.13.9. Коэффициент отражения звукового давления концевого поглощающего устройства не должен превышать: 0,25 — в диапазоне 90—110 Гц; 0,15 — свыше 110 Гц.

Примечание. Методика определения коэффициента отражения приводится в рекомендуемом приложении 2.



Номер перегородки	1	2	3	4	5	6
Размер С	700	540	380	250	170	100

1—перфорированный металлический лист (диаметр отверстия 6 мм, шаг 10 мм), покрытый стеклотканью Э-01 или войлоком из полихлорвинидных волокон; 2—супертонкое стекловолокно, диаметр волокна 2 мк; 3—металл или фанера; поверхностная масса 4 кг/м²

Черт. 7

4.13.10. Измерительный микрофон должен устанавливаться внутри трубчатой ветрозащитной насадки (черт. 8).

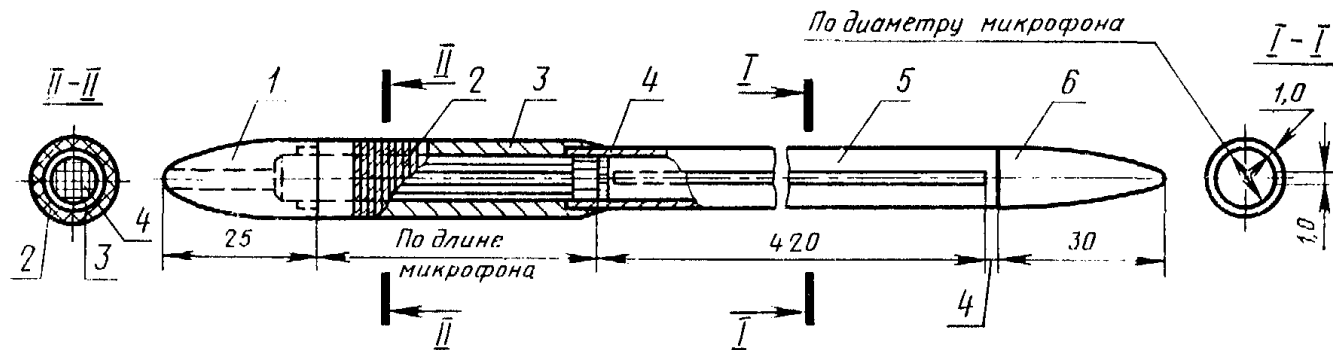
4.13.11. Микрофон с ветрозащитной насадкой должен быть откалиброван в испытательной трубе. Методика определения частотной характеристики поправки на ветрозащитную насадку приводится в рекомендуемом приложении 3.

4.13.12. Микрофон с ветрозащитной насадкой не должен соприкасаться с испытательной трубой.

4.14. Метод измерений с образцовым источником шума (IV).

При определении шумовых характеристик вентиляторов по методу образцового источника шума измерения производятся в соответствии с ГОСТ 8.055—73.

Конструкция насадки на микрофон



1—концевой обтекатель; 2—резиновая прокладка под хомут для крепления держателя микрофона в трубе; 3—держатель микрофона; 4—микрофон; 5—трубка со щелью; 6—носовой обтекатель

Черт. 8

4.14.1. Расположение испытываемого вентилятора и воздуховодов и требования к экспериментальной установке должны соответствовать пп. 4.12.1—4.12.15.

4.14.2. Изменение режима работы вентилятора при испытаниях в обычных помещениях допускается производить нагнетательным воздуховодом согласно ГОСТ 10921—74.

5. АППАРАТУРА

5.1. Аппаратура, применяемая для измерения шума, и образцовый источник шума должны соответствовать ГОСТ 8.055—73.

6. ПРОВЕДЕНИЕ ИЗМЕРЕНИЙ

6.1. Вентиляторы, допущенные к испытаниям, должны соответствовать ГОСТ 5976—73 (для радиальных) и ГОСТ 11442—74 (для осевых).

6.2. Испытываемый вентилятор должен быть установлен на виброизоляторах или виброизолирующем основании, предназначенном для данного вентилятора.

6.3. Изменение уровней помех должно производиться перед каждой серией измерений.

6.3.1. При наличии в измерительных помещениях постороннего производственного оборудования оно должно при проведении испытаний выключаться.

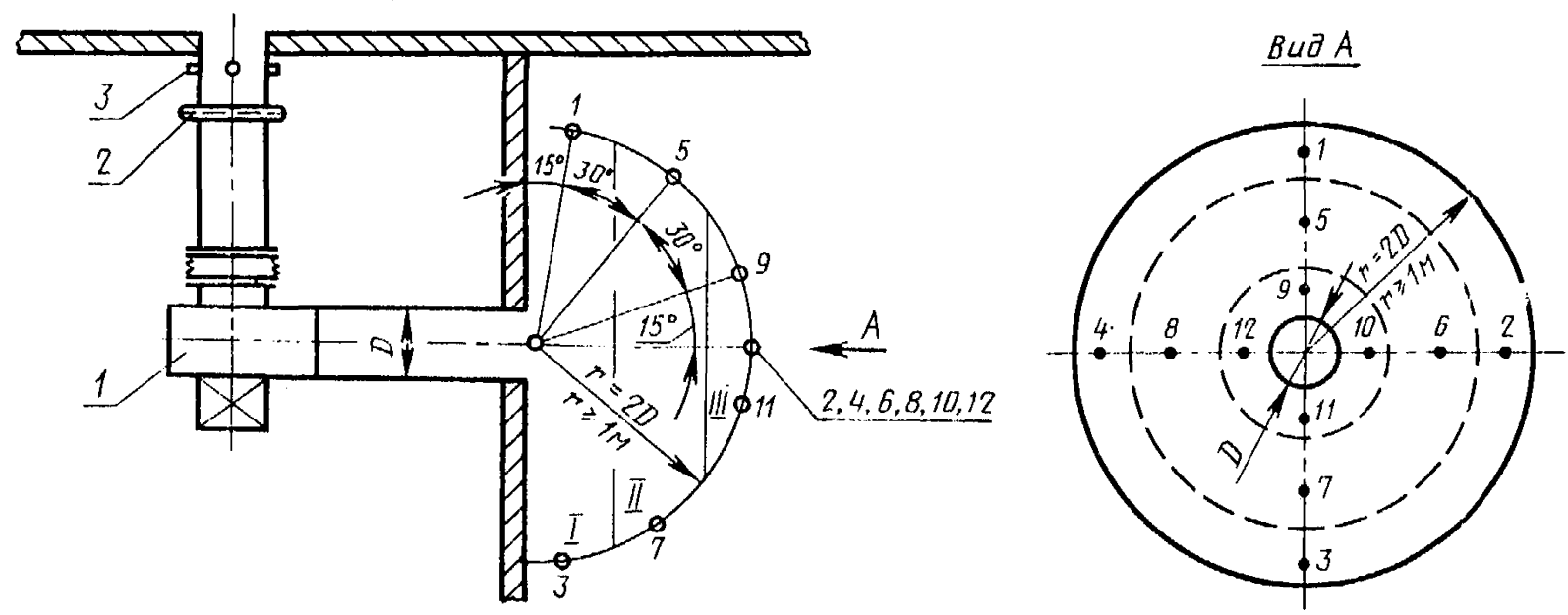
6.4. Шумовые характеристики вентиляторов по методам I и IV (в отраженном звуковом поле и с образцовым источником шума) определяются в соответствии с ГОСТ 8.055—73.

6.4.1. Измерительные точки должны располагаться на расстоянии от источника звука не менее $\frac{1}{5} \sqrt{A}$ и не менее l_{\max} , где A —эквивалентная площадь звукопоглощения для данной октавы, м^2 , l_{\max} — максимальный размер источника звука, м .

6.4.2. Перед началом измерений шумовых характеристик вентиляторов один раз в сутки должны производиться измерения времени реверберации измерительных помещений (метод I).

6.4.3. При измерениях по методам I и IV микрофон не должен располагаться в потоке воздуха и быть ориентирован в направлении источника шума.

6.5. При определении шумовых характеристик вентиляторов по методу II (в свободном звуковом поле) микрофон должен быть установлен в 12 точках, расположенных на трех поясах измерительной полусферы радиусом $r=2D$ (но не менее 1 м), где D — диаметр трубы, присоединенной к вентилятору (черт. 9).



1—испытываемый вентилятор; 2—дресселирующее устройство; 3—место измерения производительности; I, II, III—измерительные пояса; о—измерительная точка

Черт. 9

Центр измерительной поверхности должен располагаться в центре выходного отверстия трубы. Выходное отверстие трубы должно располагаться в плоскости стены; расстояние края трубы от любой ограждающей поверхности должно быть не менее $2D$ и не менее 1,5 м. Измерительные точки должны быть расположены на пересечении поверхности полусферы с двумя взаимно перпендикулярными плоскостями, проходящими через ось симметрии трубы. Угол между соседними точками должен составлять 30° (согласно черт. 9).

6.5.1. Микрофон при измерениях должен быть ориентирован в направлении источника шума.

Примечание. При измерениях шума нагнетания микрофон устанавливается в 8 точках (1—8, согласно черт. 9) на измерительных поясах № I и II.

6.6. При определении шумовых характеристик вентиляторов по методу III (внутри трубы, присоединенной к вентилятору) измерительный микрофон с ветрозащитной насадкой должен устанавливаться вдоль оси испытательной трубы в направлении к вентилятору в 5 положениях по сечению измерительного участка трубы, при из которых расположены под углом 120° друг к другу, а два на диаметре на расстоянии $0,4$ и $0,5 R$ от оси трубы согласно черт. 2.

6.6.1. Расстояние от микрофона до испытываемого вентилятора должно быть не менее $6 D$.

7. ОПРЕДЕЛЕНИЕ И ВЫЧИСЛЕНИЕ ПАРАМЕТРОВ, ВХОДЯЩИХ В ШУМОВУЮ ХАРАКТЕРИСТИКУ ВЕНТИЛЯТОРА

7.1. Для определения размерной шумовой характеристики вентилятора вычисляют октавные уровни звуковой мощности аэродинамического шума всасывания и нагнетания L_{P_i} по средним из измеренных октавных уровней звукового давления \bar{L}_1 .

7.1.1. При определении шумовых характеристик по методу I и IV вычисление L_{P_i} производится согласно ГОСТ 8.055—73.

7.1.2. При определении шумовых характеристик вентиляторов по методу II вычисление L_{P_i} производится по формуле

$$L_{P_i} = 10 \lg \sum_{j=1}^m 10^{0,1L_{P_{ij}}}$$

где m — число измерительных поясов;

$L_{P_{ij}}$ — поясной уровень звуковой мощности в октавной полосе частот, определяемый по формуле

$$L_{P_{ij}} = \bar{L}_{ij} + 10 \lg S_j / S_0,$$

где \bar{L}_{ij} — средний из измеренных октавный уровень звукового давления в данном поясе, дБ;

S_j — площади измерительных поясов, равные:

$$S_I = \pi r^2, S_{II} = 0,74\pi r^2, S_{III} = 0,26\pi r^2;$$

r — радиус сферы, равный $2D$ или 1 м; $S_0 = 1$ м²;

D — диаметр трубы, присоединенной к вентилятору.

7.1.3. При определении шумовых характеристик вентиляторов по методу III вычисление L_{Pi} производится по формуле

$$L_{Pi} = \bar{L}_i + 10 \lg \frac{\pi D^2}{4} - \Delta L,$$

где \bar{L}_i — средний из измеренных октавных уровень звукового давления, дБ;

D — диаметр испытательной трубы, м;

ΔL — поправка для приведения результатов измерений в трубе к результатам измерений в камере (см. табл. 2).

Таблица 2

Корень квадратный из площади поперечного сечения испытательной трубы	Среднегеометрическая частота октавных полос, Гц							
	63	125	250	500	1000	2000	4000	8000
100	23,5	18	13	7,5	3	0,5	0	0
125	21,5	16,5	11	6,5	2	0,5	0	0
140	21	15	10,5	5,5	1,5	0	0	0
160	19,5	9,5	4,5	4,5	1	0	0	0
180	19	13,5	8,5	4	1	0	0	0
200	18	13	7,5	3	1	0	0	0
225	17	11,5	7	2,5	0,5	0	0	0
250	16	11	6	2	0,5	0	0	0
280	15,5	10,5	5,5	1,5	0	0	0	0
315	14,5	9,5	4,5	1	0	0	0	0
355	13,5	8,5	4	1	0	0	0	0
400	12,5	7,5	3	0,5	0	0	0	0
450	12	6,5	2,5	0,5	0	0	0	0
500	11	6	2	0,5	0	0	0	0
560	10,5	5,5	1,5	0	0	0	0	0
630	9,5	5	1	0	0	0	0	0
710	8,5	4	1	0	0	0	0	0
800	7,5	3	1	0	0	0	0	0
900	7	3	0,5	0	0	0	0	0
1000	6	2	0,5	0	0	0	0	0

Средний уровень звукового давления для каждой октавной полосы \bar{L}_i в децибелах определяется по формуле

$$\bar{L}_i = 10 \lg \frac{1}{5} \sum_{m=1}^5 10^{0,1L_i} - C,$$

где L_i — октавные уровни звукового давления при данном положении микрофона, дБ;

C — поправка на влияние ветрозащитной насадки на микрофон в октавной полосе частот (см. рекомендуемое приложение 3).

Примечание. При разности уровней звукового давления между L_1 — L_2 не более 7 дБ средний уровень звукового давления определяется по формуле

$$\bar{L} = \frac{1}{5}(L_1 + \dots + L_5) - C.$$

7.2. Для определения безразмерной шумовой характеристики вентилятора:

а) по формуле п. 2.4.1 вычисляют суммарные уровни звуковой мощности L_{P_2} и суммарные критерии аэродинамического шу-

ма \tilde{L}_2 для всасывания и нагнетания;

б) по измеренным значениям L_{P_1} вычисляют разности $(L_{P_2} - L_{P_1})$ и безразмерные частоты $60 f/n$, соответствующие среднегеометрическим частотам октавных полос. Полученные данные сводят в таблицу. Примеры шумовых характеристик даны в рекомендуемом приложении 4.

7.3. Для определения шумовых характеристик вентиляторов большого размера (п. 4.11) по модельным испытаниям вентиляторов меньших номеров следует вычислить:

а) суммарные уровни звуковой мощности L'_{P_2} и уровни звуковой мощности L'_{P_1} в октавных полосах со среднегеометрическими частотами f' аэродинамического шума натурального вентилятора соответственно по формулам:

$$L'_{P_2} = L_{P_2} + 60 \lg \frac{n'}{n} + 80 \lg \frac{D'}{D_*};$$

$$L'_{P_1} = L_{P_1} + 60 \lg \frac{n'}{n} + 80 \lg \frac{D'}{D},$$

где L_{P_2} — суммарный уровень звуковой мощности аэродинамического шума модельного вентилятора;

L_{P_1} — октавные уровни звуковой мощности аэродинамического шума модельного вентилятора;

D, n и D', n' — диаметры рабочего колеса и частоты вращения модельного и натурального вентиляторов;

б) среднегеометрические частоты октавных полос для натурального вентилятора по формуле

$$f' = f \frac{n'}{n},$$

где f — среднегеометрические частоты октавных полос, в которых проводились измерения.

8. ОФОРМЛЕНИЕ РЕЗУЛЬТАТОВ ИЗМЕРЕНИЙ

8.1. Шумовые характеристики вентиляторов должны быть представлены в виде:

размерной шумовой характеристики — таблицы октавных уровней звуковой мощности L_{p1} в децибелах аэродинамического шума всасывания, нагнетания и шума в помещении, где установлен вентилятор, соответствующих режиму максимума к. п. д. при всех частотах вращения, указанных в паспорте;

безразмерной шумовой характеристики — суммарного критерия аэродинамического шума \tilde{L}_2 и частотной характеристики шума в режиме максимума к. п. д. для всасывания и нагнетания.

8.2. В протоколах испытаний вентиляторов должны быть следующие данные:

ссылка на настоящий стандарт, соответствующие стандарты и технические условия;

тип и номер вентилятора, товарный знак предприятия-изготовителя, порядковый номер вентилятора по системе нумерации предприятия-изготовителя, тип электродвигателя и его основные параметры;

используемый метод измерения шумовых характеристик;

метод и способ установки вентилятора при испытаниях, типы и размеры амортизаторов, на которых установлен вентилятор;

количество измерительных помещений; характеристики помещений, в которых производились измерения (план и разрез с основными размерами); наличие и характер установленного оборудования; расположение точек измерения времени реверберации или описание использованной трубы с указанием ее размеров;

частотная характеристика времени реверберации;

при измерениях методом внутри трубы — частотная характеристика коэффициента отражения концевой поглощающего устройства и поправки на ветрозащитную насадку на микрофон;

типы измерительных приборов;

режимы работы при испытаниях;

измеренные в разных точках и усредненные октавные уровни звукового давления;

расположение и количество точек измерения шума;

октавные уровни звукового давления помех;

сведения о внесенных поправках;

дополнительные данные в зависимости от принятой программы испытаний;

дата проведения испытаний.

9. ТРЕБОВАНИЯ БЕЗОПАСНОСТИ

9.1. При акустических испытаниях вентиляторов должны соблюдаться требования безопасности и производственной санитарии согласно разд. 3 ГОСТ 5976—73 и ГОСТ 11442—74.

9.2. Лица, производящие пуск и остановку вентилятора, должны во время испытания находиться около выключающих устройств.

9.3. Перед проведением испытаний необходимо проверить надежность крепления вентилятора, а также приборов и других элементов, необходимых для стендовых испытаний.

9.4. Все быстро движущиеся части стендовой установки должны иметь ограждения.

ПРИЛОЖЕНИЕ 1

Рекомендуемое

МЕТОДИКА РАСЧЕТА ШУМООБРАЗОВАНИЯ В ДРОССЕЛИРУЮЩИХ УСТРОЙСТВАХ

Общий уровень звуковой мощности шума $L_{p\Sigma}$, дБ, генерируемого дросселирующими устройствами (см. черт. 1) следует определять по формуле

$$L_{p\Sigma} = 60 \lg v + 10 \lg F \mp \psi,$$

где v — средняя скорость на входе в дросселирующее устройство, подсчитываемая по площади подводящего воздуховода, м/с;

F — площадь поперечного сечения подводящего воздуховода, м²;

ψ — экспериментально полученная поправка, равная для шайбы-решетки № 7—20 дБ, для шайбы-решетки № 6—24 дБ, для шайбы-решетки № 4—30 дБ. Для остальных шайб-решеток значения поправки ψ принимать по интерполяции.

Октавные уровни звуковой мощности шума, излучаемого дросселирующими устройствами в помещение, подсчитываются по формуле

$$\Delta L_0 = L_{p\Sigma} - \Delta L_1,$$

где величина ΔL_1 зависит от безразмерной частоты \bar{f} , определяемой выражением

$$\bar{f} = fD/v,$$

где f — частота, Гц;

D — средний поперечный размер воздуховода (эквивалентный диаметр), м;

v — средняя скорость на входе в решетку, м/с.

Значения величин ΔL_1 приведены в таблице настоящего приложения.

\bar{f}	0,4	0,6	0,8	1,0	2,0	4,0	6,0	8,0	10	20	40	60	80	100	200	400	600	800
ΔL_1	17	14	12	10	7	7	7	8	9	10	11	13	14	15	17	20	22	23

ПРИЛОЖЕНИЕ 2
Рекомендуемое

**МЕТОДИКА ОПРЕДЕЛЕНИЯ КОЭФФИЦИЕНТА ОТРАЖЕНИЯ КОНЦЕВОГО
ПОГЛОЩАЮЩЕГО УСТРОЙСТВА**

Стойкая звуковая волна в испытываемой трубе с концевым поглощающим устройством создается высококачественным, громкоговорителем, размещенным внутри кожуха, присоединенным ко входу трубы и излучающим звуковой сигнал чистого тона от звукового генератора.

Приемный тракт должен состоять из конденсаторного микрофона, усилителя, узкополосного анализатора и самописца уровня. Измерения проводят на частотах 80, 100, 125, 160, 200, 250, 315, 400, 500 Гц. Передвигая микрофон вдоль всей оси трубы, находят значения максимальных L_{\max} и минимальных L_{\min} уровней звукового давления, регистрируемых на самописце.

Затем повторяют ту же процедуру на частотах других октавных полос вплоть до граничной частоты 1-й поперечной моды, определяемой по формуле

$$f_0 = 0,586 \frac{c}{D_{\text{тр}}},$$

где c — скорость звука, равная 340 м/с;

$D_{\text{тр}}$ — диаметр испытательной трубы, м.

Коэффициент отражения β рассчитывается по формуле

$$\beta = \frac{10^{0,05L_{\max}} - 10^{0,05L_{\min}}}{10^{0,05L_{\max}} + 10^{0,05L_{\min}}}.$$

ПРИЛОЖЕНИЕ 3
Рекомендуемое

**МЕТОДИКА ОПРЕДЕЛЕНИЯ ЧАСТОТНОЙ ХАРАКТЕРИСТИКИ ПОПРАВКИ
НА ВЕТРОЗАЩИТНУЮ НАСАДКУ НА МИКРОФОН**

Конструкция и размеры ветрозащитной насадки приводятся на черт. 8. Сопrotивление продувания материала, покрывающего щель, должно быть в пределах 400—800 нс/м³.

Микрофон с ветрозащитной насадкой имеет острую характеристику направленности, поэтому при проведении измерений его следует располагать строго вдоль оси трубы.

Частотная характеристика чувствительности микрофона с ветрозащитной насадкой определяется в измерительной трубе на октавных полосах шума нагнетания вентилятора при полностью закрытом патрубке всасывания. Используется приемный тракт для измерений шума вентилятора. Микрофоном с ветрозащитной насадкой измеряют уровни звукового давления, создаваемые вентилятором на среднегеометрических частотах октавных полос. Затем те же измерения повторяют микрофоном без ветрозащитной насадки. Вычисляют разности уровней звукового давления, измеренных микрофоном с ветрозащитной насадкой и без нее для всех октавных полос. Полученные величины являются частотной характеристикой поправки на ветрозащитную насадку.

ПРИЛОЖЕНИЕ 4
Рекомендуемое

ПРИМЕР ШУМОВОЙ ХАРАКТЕРИСТИКИ ВЕНТИЛЯТОРА Ц4-70

1. Размерная шумовая характеристика центробежного вентилятора Ц4—70 № 5.

Октавные уровни звуковой мощности L_{p1} в режиме максимума к. п. д. при $n=1460$ об/мин ($Q=1,58$ м³/с; $H=580$ Па; к. п. д. $\eta=0,76$) приводятся в табл. 1.

Таблица 1

Зона измерений	Среднегеометрическая частота, Гц								Суммарный уровень звуковой мощности
	63	125	250	500	1000	2000	4000	8000	
Нагнетание	76,5	81	83	78	79,5	76	69	65	87,5
Всасывание	71	76	79	72	72,5	71	63	60	84
Вокруг вентилятора	67	75	78	70	74	70	61	56	82

2. Безразмерная шумовая характеристика центробежного вентилятора типа Ц4—70;

а) критерии аэродинамического шума вентилятора \tilde{L}_Σ в режиме η_{\max} : нагнетание

$$\tilde{L}_\Sigma = 87 - 10 \lg(1,58) - 25 \lg(580) = 16 \text{ дБ,}$$

всасывание

$$\tilde{L}_\Sigma = 84 - 10 \lg(1,58) - 25 \lg(580) = 13 \text{ дБ;}$$

б) частотная характеристика шума нагнетания вентилятора типа Ц4-70 (нагнетание) приводится в табл. 2.

Т а б л и ц а 2

Среднегеометрические частоты октавных полос, Гц	63	125	250	500	1000	2000	4000	8000
Безразмерные частоты $60f/n$	2,6	5,2	10,4	20,8	41,6	83,2	166,4	332,8
$(L_{P_2} - L_{P_1})$	11	6,5	4,5	9,5	8	11,5	18,5	22,5

Редактор *В. Н. Шалаева*
 Технический редактор *О. Н. Никитина*
 Корректор *В. С. Черная*

Сдано в наб. 26.05.80 Подп. к печ. 20.05.81 1,5 п. л. 1,42 уч.-изд. л. Тир. 30000 Цена 5 коп.

Ордена «Знак Почета» Издательство стандартов, 123557, Москва, Новопроспектский пер., 3
 Тип. «Московский печатник». Москва, Лялин пер., 6. Зак. 1126