

---

ФЕДЕРАЛЬНОЕ АГЕНТСТВО  
ПО ТЕХНИЧЕСКОМУ РЕГУЛИРОВАНИЮ И МЕТРОЛОГИИ

---



НАЦИОНАЛЬНЫЙ  
СТАНДАРТ  
РОССИЙСКОЙ  
ФЕДЕРАЦИИ

ГОСТ Р  
8.857—  
2013

---

Государственная система обеспечения  
единства измерений

рН-метры

Методика поверки

Издание официальное



Москва  
Стандартинформ  
2019

## Предисловие

1 РАЗРАБОТАН Федеральным государственным унитарным предприятием Всероссийский научно-исследовательский институт физико-технических и радиотехнических измерений (ФГУП «ВНИИФТРИ»)

2 ВНЕСЕН Техническим комитетом по стандартизации ТК 206 «Эталоны и поверочные схемы», Подкомитетом ПК 15 «Эталоны и поверочные схемы в области электрохимических измерений в жидких средах»

3 УТВЕРЖДЕН И ВВЕДЕН В ДЕЙСТВИЕ Приказом Федерального агентства по техническому регулированию и метрологии от 22 ноября 2013 г. № 2102-ст

4 ВВЕДЕН ВПЕРВЫЕ

5 ПЕРЕИЗДАНИЕ. Март 2019 г.

*Правила применения настоящего стандарта установлены в статье 26 Федерального закона от 29 июня 2015 г. № 162-ФЗ «О стандартизации в Российской Федерации». Информация об изменениях к настоящему стандарту публикуется в ежегодном (по состоянию на 1 января текущего года) информационном указателе «Национальные стандарты», а официальный текст изменений и поправок — в ежемесячном информационном указателе «Национальные стандарты». В случае пересмотра (замены) или отмены настоящего стандарта соответствующее уведомление будет опубликовано в ближайшем выпуске ежемесячного информационного указателя «Национальные стандарты». Соответствующая информация, уведомление и тексты размещаются также в информационной системе общего пользования — на официальном сайте Федерального агентства по техническому регулированию и метрологии в сети Интернет ([www.gost.ru](http://www.gost.ru))*

© Стандартиформ, оформление, 2014, 2019

Настоящий стандарт не может быть полностью или частично воспроизведен, тиражирован и распространен в качестве официального издания без разрешения Федерального агентства по техническому регулированию и метрологии

## Государственная система обеспечения единства измерений

## рН-метры

## Методика поверки

State system for ensuring the uniformity of measurements. pH-meters. Verification procedure

Дата введения — 2015—01—01

## 1 Область применения

Настоящий стандарт устанавливает методы и средства первичной и периодической поверок рН-метров, состоящих из электродов, датчиков температуры и измерительных преобразователей (ИП) и предназначенных для измерений показателя активности ионов водорода (рН) и температуры контролируемых водных растворов.

Поверке подвергают рН-метры, прошедшие испытания в целях утверждения типа, выпускаемые из производства, выходящие из ремонта и находящиеся в эксплуатации в порядке, предусмотренном правилами по метрологии [1].

## 2 Нормативные ссылки

В настоящем стандарте использованы ссылки на следующие стандарты:

ГОСТ 8.135 Государственная система обеспечения единства измерений. Стандарт-титры для приготовления буферных растворов — рабочих эталонов рН 2-го и 3-го разрядов. Технические и метрологические характеристики. Методы их определения

ГОСТ Р 8.568 Государственная система обеспечения единства измерений. Аттестация испытательного оборудования. Основные положения

ГОСТ 12.0.004 Система стандартов безопасности труда. Организация обучения безопасности труда. Общие положения

ГОСТ 12.1.004 Система стандартов безопасности труда. Пожарная безопасность. Общие требования

ГОСТ 12.1.007 Система стандартов безопасности труда. Вредные вещества. Классификация и общие требования безопасности

ГОСТ 12.1.019 Система стандартов безопасности труда. Электробезопасность. Общие требования и номенклатура видов защиты

ГОСТ 12.2.007.0 Система стандартов безопасности труда. Изделия электротехнические. Общие требования безопасности

ГОСТ 12.4.009 Система стандартов безопасности труда. Пожарная техника для защиты объектов. Основные виды. Размещение и обслуживание

ГОСТ 12.4.021 Система стандартов безопасности труда. Системы вентиляционные. Общие требования

ГОСТ 1770 Посуда мерная лабораторная стеклянная. Цилиндры, мензурки, колбы, пробирки. Общие технические условия

ГОСТ Р 52501 Вода для лабораторного анализа. Технические условия

**Примечание** — При пользовании настоящим стандартом целесообразно проверить действие ссылочных стандартов в информационной системе общего пользования — на официальном сайте Федерального агентства по техническому регулированию и метрологии в сети Интернет или по ежегодному информационному указателю «Национальные стандарты», который опубликован по состоянию на 1 января текущего года, и по выпускам ежемесячного информационного указателя «Национальные стандарты» за текущий год. Если заменен ссылочный стандарт, на который дана недатированная ссылка, то рекомендуется использовать действующую версию этого стандарта с учетом всех внесенных в данную версию изменений. Если заменен ссылочный стандарт, на который дана датированная ссылка, то рекомендуется использовать версию этого стандарта с указанным выше годом утверждения (принятия). Если после утверждения настоящего стандарта в ссылочный стандарт, на который дана датированная ссылка, внесено изменение, затрагивающее положение, на которое дана ссылка, то это положение рекомендуется применять без учета данного изменения. Если ссылочный стандарт отменен без замены, то положение, в котором дана ссылка на него, рекомендуется применять в части, не затрагивающей эту ссылку.

### 3 Операции поверки

3.1 При проведении поверки должны быть выполнены операции, указанные в таблице 1.

Таблица 1 — Операции поверки

Наименование операции	Номер пункта настоящего стандарта	Необходимость проведения операции при	
		первичной поверке	периодической поверке
1 Внешний осмотр	9.1	+	+
2 Опробование	9.2	+	+
3 Определение диапазона измерений и основной абсолютной погрешности измерений pH	9.3	+	+
4 Определение дополнительной абсолютной погрешности измерений pH, связанной с изменением температуры контролируемой среды (погрешность термокомпенсации)	9.4	+	+
5 Определение дополнительной абсолютной погрешности измерений pH, связанной с изменением сопротивления измерительного электрода	9.5	+	+
6 Определение дополнительной абсолютной погрешности измерений pH, связанной с изменением сопротивления вспомогательного электрода	9.6	+	+
7 Определение диапазона измерений и пределов абсолютной погрешности измерений ЭДС	9.7	+	+
8 Определение диапазона измерений и пределов абсолютной погрешности измерений температуры анализируемой жидкости	9.8	+	+

### 4 Средства поверки

4.1 Для проведения поверки должны быть применены средства поверки, указанные в таблице 2.

Т а б л и ц а 2 — Средства поверки

Номер пункта настоящего стандарта	Наименование и тип основного или вспомогательного средства поверки, обозначение нормативного документа, регламентирующего технические требования, метрологические и основные технические характеристики средства поверки
8.3, 9.3	Стандарт-титры для приготовления буферных растворов — рабочих эталонов pH 1-го и 2-го разрядов СТ-pH (пределы допускаемой абсолютной погрешности воспроизведения pH рабочих эталонов 1-го разряда при температуре 25 °С — ±0,004; пределы допускаемой абсолютной погрешности воспроизведения pH рабочих эталонов 2-го разряда — ±0,01)
приложение А	Водяной термостат с диапазоном регулирования температуры от 0 °С до 100 °С, допускаемая погрешность поддержания температуры контролируемой среды ±0,2 °С
8.4	Вода по ГОСТ Р 52501 (степень чистоты 2)
Раздел 9	Посуда лабораторная стеклянная мерная по ГОСТ 1770
приложение А	Электрод сравнения хлорсеребряный насыщенный образцовый 2-го разряда ЭСО-01 (потенциал электрода относительно нормального водородного электрода 199,5—204,5 мВ)
приложение А	Термометр ртутный стеклянный лабораторный ТЛ-4 (диапазон от 0 до 100 °С, класс 1)
приложение Б, 9.5, 9.6	Компаратор напряжений Р3003 (класс точности 0,0005)
приложение Б, 9.5, 9.6	Магазин сопротивлений Р4830/1 (диапазон измерений от 0,01 Ом до 10 кОм; пределы допускаемой относительной погрешности измерений (0,0008—0,05) %)
приложение Б, 9.5, 9.6	Имитатор электродной системы И-02 (значения сопротивления, имитирующего внутреннее сопротивление измерительного электрода 500 и 1000 МОм, пределы допускаемой относительной погрешности измерений ±25 %; значения сопротивления, имитирующего внутреннее сопротивление вспомогательного электрода 10 и 20 кОм, пределы допускаемой относительной погрешности измерений ±1 %)

4.2 Допускается применять другие средства поверки с метрологическими характеристиками не хуже указанных в таблице.

4.3 Средства измерений должны быть исправны, иметь эксплуатационную документацию (ЭД) и свидетельства о поверке в соответствии с правилами по метрологии [1], а испытательное оборудование должно быть аттестовано по ГОСТ Р 8.568.

## 5 Требования к квалификации поверителя

5.1 К проведению поверки приборов допускаются лица, имеющие высшее или среднетехническое образование, опыт работы в области аналитической химии, ежегодно проходящие проверку знаний по технике безопасности, владеющие техникой потенциометрических измерений, изучившие настоящие рекомендации и аттестованные в качестве поверителя.

## 6 Требования безопасности

6.1 При проведении поверки соблюдают требования техники безопасности: при работе с химическими реактивами — по ГОСТ 12.1.007 и ГОСТ 12.4.021, при работе с электроустановками — по ГОСТ 12.1.019 и ГОСТ 12.2.007.0.

6.2 Помещение, в котором осуществляется поверка, должно соответствовать требованиям пожарной безопасности по ГОСТ 12.1.004 и иметь средства пожаротушения по ГОСТ 12.4.009.

6.3 Исполнители должны быть проинструктированы о мерах безопасности, которые должны соблюдаться при работе с приборами в соответствии с инструкциями, прилагаемыми к приборам. Обучение работающих лиц правилам безопасности труда проводят по ГОСТ 12.0.004.

## 7 Условия проведения поверки

7.1 Поверка должна проводиться в следующих условиях:

- температура окружающего воздуха (20 ± 5) °С;
- относительная влажность воздуха от 30 до 80 %;
- атмосферное давление от 84 до 106 кПа;
- питание от сети переменного тока:

- частота ( $50 \pm 1$ ) Гц,
- напряжение от 207 до 244 В;
- вибрация, тряска, удары, влияющие на работу рН-метров, не допускаются.

## 8 Подготовка к поверке

8.1 Для выполнения поверки необходимо собрать установку по схеме (рисунок А.1 Приложения А).

8.2 Основное и вспомогательное оборудование, указанное в разделе 4, подготавливают к работе в соответствии с требованиями нормативных документов и ЭД. Поверяемый прибор в комплекте с измерительным преобразователем (далее — ИП), датчиком температуры и электродами подготавливают к работе в соответствии с требованиями ЭД.

8.3 Буферные растворы — рабочие эталоны рН 1-го разряда приготавливают из стандарт-титров СТ-рН по инструкции применения.

Буферные растворы — рабочие эталоны рН 2-го и 3-го разрядов приготавливают по ГОСТ 8.135.

Примечание — Буферные растворы готовят непосредственно перед проведением измерений.

8.4 Для приготовления буферных растворов используют воду по ГОСТ Р 52501 степени чистоты 2 с удельной электрической проводимостью не более 0,01 мСм/м при температуре 25 °С (далее — вода).

8.5 Электрод сравнения хлорсеребряный насыщенный образцовый 2 разряда должен быть поверен по рекомендациям по метрологии [2]. Электрод стеклянный (или комбинированный) из комплекта поставки должен быть поверен по рекомендациям по метрологии [3].

8.6 Для поверки приборов с пределом допускаемой погрешности измерений не более 0,03 рН готовят буферные растворы из стандарт-титров рН 1-го разряда; для приборов с пределом допускаемой погрешности измерения не более 0,1 рН используют буферные растворы — рабочие эталоны рН 2-го разряда по ГОСТ 8.135. Для приборов с пределом допускаемой погрешности измерения более 0,1 рН допускается использование буферных растворов — рабочих эталонов рН 3-го разряда по ГОСТ 8.135.

## 9 Проведение поверки

### 9.1 Внешний осмотр

При проведении внешнего осмотра проверяют визуально:

- комплектность прибора (ИП, электроды, соединительные провода) в соответствии с ЭД;
- наличие автономного источника питания (при необходимости);
- целостность корпусов, электродов, соединительных проводов (кабелей), отсутствие механических повреждений, препятствующих нормальному функционированию прибора;
- чистоту и целостность соединителей и гнезд;
- четкость и правильность маркировки в соответствии с ЭД (обозначение прибора, наименование или товарный знак предприятия-изготовителя, заводской номер ИП, заводские номера электродов, обозначение переключателей, соединителей, гнезд, зажимов).

Приборы, имеющие дефекты, которые затрудняют эксплуатацию, бракуют и к дальнейшей поверке не допускают.

### 9.2 Опробование

9.2.1 Подготавливают прибор к работе в соответствии с ЭД.

9.2.2 Проверяют функционирование прибора в различных режимах работы в соответствии с ЭД.

9.2.3 Приборы, результаты опробования которых не соответствуют требованиям ЭД, бракуют и к дальнейшей поверке не допускают.

9.3 Определение диапазона измерений и основной абсолютной погрешности измерений рН

9.3.1 Измерения проводят на поверочной установке (рисунок А.1 приложения А).

9.3.2 Измерения проводят в режиме ручной или автоматической термокомпенсации в условиях, оговоренных в разделе 7.

9.3.3 Провести измерения рН трех буферных растворов — рабочих эталонов рН 2-го или 3-го разрядов, воспроизводящих значения рН 4,01; 7,41; 10,00 (ГОСТ 8.135) при температуре буферных растворов ( $25 \pm 0,2$ ) °С.

9.3.4 Абсолютная погрешность измерений  $\Delta_{рН}$  рассчитывается по формуле

$$\Delta_{\text{рН}} = \text{рН}_{\text{изм}} - \text{рН}_{\text{эт}} \quad (1)$$

где  $\text{рН}_{\text{изм}}$  — измеренное значение рН буферного раствора,

$\text{рН}_{\text{эт}}$  — действительное значение буферного раствора — рабочего эталона рН.

9.3.5 Результаты поверки считать положительными, если для каждого буферного раствора значение  $\Delta_{\text{рН}}$ , рассчитанное по формуле (1), находится в пределах допускаемой погрешности измерений, указанной в ЭД. В противном случае измерения повторяют на свежеприготовленных буферных растворах. Если при повторных измерениях погрешность не соответствует требованиям ЭД, прибор бракуют.

Примечание — Если прибор является многоканальным, то поверке подлежат все измерительные каналы.

9.4 Определение дополнительной абсолютной погрешности измерений рН, связанной с изменением температуры контролируемой среды (погрешность термокомпенсации)

9.4.1 Для определения погрешности термокомпенсации применяют буферные растворы — рабочие эталоны рН из числа указанных в 9.3 с учетом преимущественного диапазона измерений при эксплуатации прибора.

9.4.2 Поверяемым прибором измеряют значения рН буферного раствора — рабочего эталона рН при температуре, соответствующей верхнему пределу диапазона измерений температуры (например, 50 °С) или при максимальной температуре, допускаемой для эксплуатации используемого измерительного (стеклянного) электрода.

9.4.3 Абсолютную погрешность измерений  $\Delta_t$  рассчитывают по формуле

$$\Delta_t = \text{рН}_{\text{тизм}} - \text{рН}_{\text{тэт}} \quad (2)$$

где  $\text{рН}_{\text{тизм}}$  — измеренное значение рН буферного раствора в проверяемой температурной точке;

$\text{рН}_{\text{тэт}}$  — действительное значение буферного раствора — рабочего эталона рН при температуре, равной температуре проверяемой точки.

9.4.4 Результаты поверки считать положительными, если значения  $\Delta_t$ , рассчитанные по формуле (2), находятся в пределах допускаемой погрешности, указанной в ЭД. В противном случае прибор бракуют и дальнейшую проверку не проводят.

9.5 Определение дополнительной погрешности измерений рН, связанной с изменением сопротивления измерительного электрода

9.5.1 Собрать установку по рисунку Б.1 (приложение Б), состоящую из компаратора напряжений постоянного тока, магазина сопротивлений и имитатора электродной системы.

9.5.2 Установить проверяемый рН-метр в режим измерений рН.

9.5.3 Установить на имитаторе электродной системы  $R_{\text{и}} = 0$  Ом. Подать от компаратора на вход ИП проверяемого рН-метра напряжение, соответствующее значению нижней точки диапазона измерений в соответствии с ЭД. Зафиксировать результат измерений  $\text{рН}_{\text{оизм}}$ .

9.5.4 Установить на имитаторе электродной системы сопротивление измерительного электрода  $R_{\text{и}}$ , указанное в паспорте на электрод из комплекта рН-метра. Подать от компаратора на вход ИП напряжение, соответствующее значению нижней точки диапазона измерений. Зафиксировать результат измерений  $\text{рН}_{\text{1изм}}$ .

9.5.5 Абсолютную погрешность измерений, вызванную изменением сопротивления измерительного электрода, определить по формуле

$$\Delta \text{рН}_{\text{эи}} = \text{рН}_{\text{оизм}} - \text{рН}_{\text{1изм}} \quad (3)$$

9.5.6 Повторить 9.5.1—9.5.5 при входном напряжении, соответствующем значению верхней точки диапазона измерений.

9.5.7 Результаты поверки считать положительными, если значение  $\Delta \text{рН}_{\text{эи}}$ , рассчитанное для каждого измерения, находится в пределах абсолютной погрешности, указанной в ЭД. В противном случае прибор бракуют.

9.6 Определение дополнительной погрешности измерений рН, связанной с изменением сопротивления вспомогательного электрода

9.6.1 Повторить 9.5.1—9.5.6, устанавливая на имитаторе электродной системы  $R_{и} = 0$  Ом и значение сопротивления вспомогательного электрода, указанное в паспорте на вспомогательный электрод из комплекта рН-метра.

Рассчитать  $\Delta pH_{эв}$  по формуле (3).

9.6.2 Результаты поверки считать положительными, если значения  $\Delta pH_{эв}$ , рассчитанные для каждого измерения, находятся в пределах абсолютной погрешности, указанной в ЭД. В противном случае прибор бракуют.

9.7 Определение диапазона измерений и абсолютной погрешности измерений ЭДС

9.7.1 Для определения абсолютной погрешности измерений ЭДС используют установку по рисунку Б.1 (приложения Б).

9.7.2 Установить на поверяемом рН-метре режим измерений ЭДС.

9.7.3 Последовательно установить на компараторе напряжений значения ЭДС, соответствующие конечным точкам диапазона измерений в соответствии с ЭД.

После установления стабильных показаний зафиксировать показания рН-метра  $U_{(изм)j}$ , мВ, в каждой точке.

9.7.4 Абсолютную погрешность измерений ЭДС  $\Delta_{изм}$ , мВ, рассчитывают для каждого измерения по формуле

$$\Delta_{изм} = U_{(изм)j} - U_{дi}, \quad (4)$$

где  $U_{(изм)j}$  — измеренное значение ЭДС, мВ;

$U_{дi}$  — действительное значение ЭДС, мВ.

9.7.5 Результаты поверки считать положительными, если значение  $\Delta_{изм}$ , рассчитанное для каждого измерения, находится в пределах абсолютной погрешности, указанной в ЭД.

9.8 Определение диапазона и абсолютной погрешности измерений температуры анализируемой жидкости

9.8.1 Для определения диапазона и абсолютной погрешности измерений температуры анализируемой жидкости использовать установку по рис. Б.1 приложения Б.

9.8.2 Установить поверяемый рН-метр в режим измерений температуры.

9.8.3 Последовательно устанавливают на магазине сопротивлений значения сопротивлений  $R_{(уст)j}$ , Ом, соответствующие значениям температуры  $t_i$ , °С, согласно ЭД.

После установления стабильных показаний фиксируют значения температуры  $t_{(изм)j}$ , °С, в каждой точке.

9.8.4 Абсолютную погрешность измерений температуры  $\Delta t_i$ , °С, рассчитывают для каждого измерения по формуле

$$\Delta t_i = t_{(изм)j} - t_i, \quad (5)$$

где  $t_{(изм)j}$  — измеренное значение температуры, °С;

$t_i$  — действительное значение температуры, °С.

9.8.5 Результаты поверки считать положительными, если значение  $\Delta t_i$ , рассчитанное для каждого измерения, находится в пределах абсолютной погрешности, указанной в ЭД.

## 10 Оформление результатов поверки

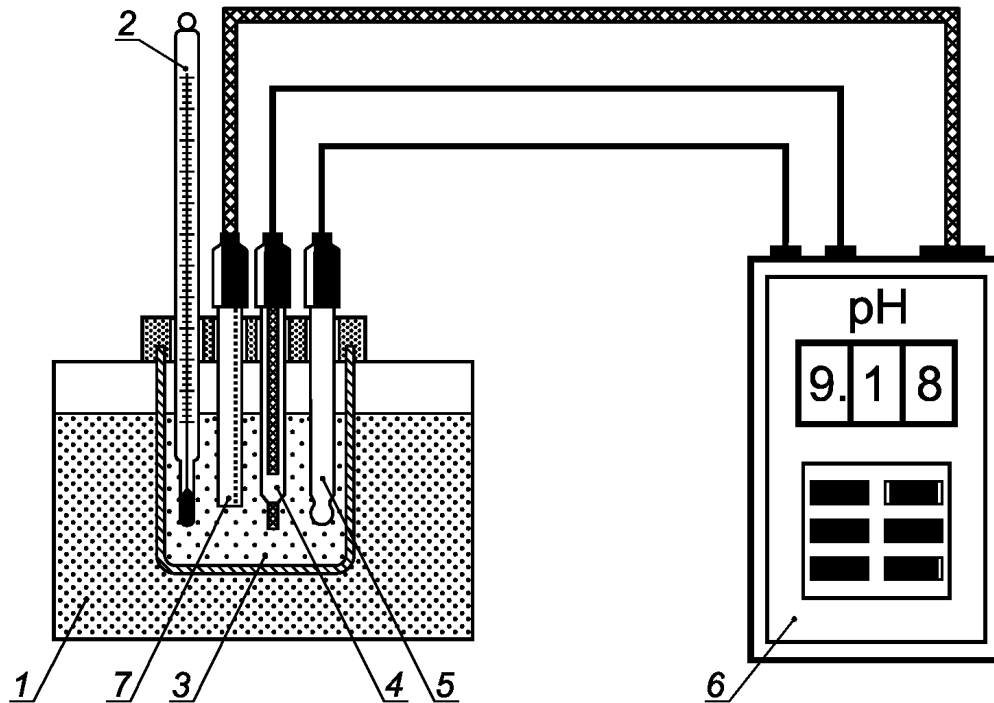
10.1 При положительных результатах поверки оформляется свидетельство о поверке в соответствии с правилами по метрологии [1]. При этом возможно нанесение наклейки на прибор и (или) в ЭД.

10.2 При отрицательных результатах поверки выдается извещение о непригодности с указанием причин непригодности в соответствии с правилами по метрологии [1].



Приложение А  
(обязательное)

Установка для определения основной абсолютной погрешности измерений pH



1 — термостат водяной; 2 — термометр ртутный стеклянный лабораторный; 3 — стакан с буферным раствором — рабочим эталоном pH; 4 — электрод сравнения (вспомогательный электрод) из состава прибора; 5 — измерительный (стеклянный) электрод из состава прибора; 6 — измерительный преобразователь из состава прибора; 7 — термокомпенсатор с соединительным кабелем.

Рисунок А.1 — Схема установки для определения основной абсолютной погрешности измерений pH

Примечание — Вместо измерительного стеклянного и вспомогательного электродов могут использоваться комбинированные электроды.

Приложение Б  
(обязательное)

Схема установки для определения абсолютной погрешности измерений ЭДС

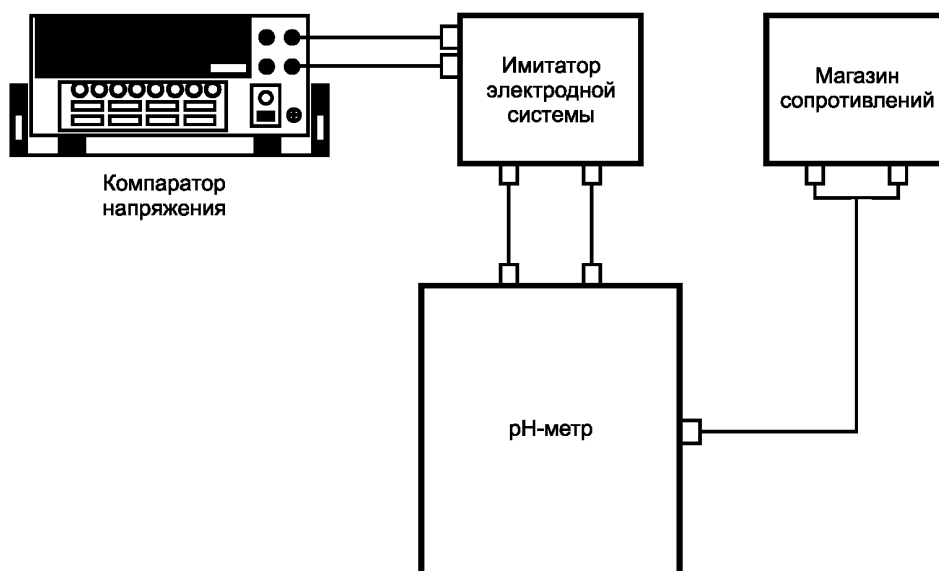


Рисунок Б.1 — Схема установки для определения абсолютной погрешности измерений ЭДС

## Библиография

- |     |   |  |
|-----|---|--|
| [1] | Правила по метрологии<br>ПР 50.2.006—94*      | Государственная система обеспечения единства измерений. Порядок проведения поверки средств измерений   |
| [2] | Рекомендации<br>по метрологии Р 50.2.033—2004 | Государственная система обеспечения единства измерений. Электроды сравнения для электрохимических измерений  |
| [3] | Рекомендации по метрологии<br>Р 50.2.035—2004 | Рекомендации по метрологии. Государственная система обеспечения единства измерений. Электроды стеклянные, в том числе комбинированные, для определения активности ионов водорода (рН) в водных растворах. Методика поверки |

---

\* Действует «Порядок проведения поверки средств измерений, требования к знаку поверки и содержанию свидетельства о поверке», утвержденный Приказом Минпромторга России от 2 июля 2015 г. №1815.

Ключевые слова: рН-метр, стандарт-титры, буферный раствор, методика поверки

---

Редактор *Н.Е. Рагузина*  
Технический редактор *И.Е. Черепкова*  
Корректор *Р.А. Ментова*  
Компьютерная верстка *А.Н. Золотаревой*

Сдано в набор 18.03.2019 Подписано в печать 02.04.2019 Формат 60 × 84<sup>1</sup>/<sub>8</sub>. Гарнитура Ариал.  
Усл. печ. л. 1,40. Уч.-изд. л. 1,12.

Подготовлено на основе электронной версии, предоставленной разработчиком стандарта

---

Создано в единичном исполнении ФГУП «СТАНДАРТИНФОРМ»  
для комплектования Федерального информационного фонда стандартов,  
117418 Москва, Нахимовский пр-т, д. 31, к. 2.  
[www.gostinfo.ru](http://www.gostinfo.ru) [info@gostinfo.ru](mailto:info@gostinfo.ru)