



НАЦИОНАЛЬНЫЙ
СТАНДАРТ
РОССИЙСКОЙ
ФЕДЕРАЦИИ

ГОСТ Р
55682.3—
2013/ЕН 12952-3:2001

КОТЛЫ ВОДОТРУБНЫЕ И КОТЕЛЬНО- ВСПОМОГАТЕЛЬНОЕ ОБОРУДОВАНИЕ

Часть 3

Конструирование и расчет узлов, работающих под давлением

EN 12952-3:2001

Water-tube boilers and auxiliary installations — Part 3: Design and calculation for
pressure parts
(MOD)

Издание официальное



Москва
Стандартинформ
2015

Предисловие

1 ПОДГОТОВЛЕН ОАО ТКЗ «Красный котельщик», ОАО «ЭМАльянс» на основе собственного аутентичного перевода на русский язык европейского регионального стандарта, указанного в пункте 4

2 ВНЕСЕН Техническим комитетом по стандартизации ТК 244 «Оборудование энергетическое стационарное»

3 УТВЕРЖДЕН И ВВЕДЕН В ДЕЙСТВИЕ Приказом Федерального агентства по техническому регулированию и метрологии от 6 сентября 2013 г. № 932-ст

4 Настоящий стандарт является модифицированным по отношению к европейскому региональному стандарту EN 12952-3:2001 «Водотрубные котлы и вспомогательные установки. Часть 3. Проектирование и расчет частей котла, находящихся под давлением» (EN 12952-3:2001 «Water-tube boilers and auxiliary installations — Part 3: Design and calculation for pressure parts») путем дополнения его содержания

5 ВВЕДЕН ВПЕРВЫЕ

Правила применения настоящего стандарта установлены в ГОСТ Р 1.0—2012 (раздел 8). Информация об изменениях к настоящему стандарту публикуется в ежегодном (по состоянию на 1 января текущего года) информационном указателе «Национальные стандарты», а официальный текст изменений и поправок — в ежемесячном информационном указателе «Национальные стандарты». В случае пересмотра (замены) или отмены настоящего стандарта соответствующее уведомление будет опубликовано в ближайшем выпуске ежемесячного информационного указателя «Национальные стандарты». Соответствующая информация, уведомление и тексты размещаются также в информационной системе общего пользования — на официальном сайте Федерального агентства по техническому регулированию и метрологии в сети Интернет (gost.ru)

© Стандартиформ, 2015

Настоящий стандарт не может быть полностью или частично воспроизведен, тиражирован и распространен в качестве официального издания без разрешения Федерального агентства по техническому регулированию и метрологии

Содержание

1 Область применения	1
2 Нормативные ссылки	1
3 Термины и определения	2
4 Обозначения и сокращения	2
5 Общие положения	2
5.1 Цели и задачи	2
5.2 Размеры узлов, работающих под давлением	2
5.3 Прочность узлов, работающих под давлением	2
5.4 Аналитический расчет	3
5.5 Циклическая нагрузка	3
5.6 Прочие требования к конструкции	3
5.7 Проектное давление, расчетное давление и давление при гидравлических испытаниях	4
5.8 Износ металла	6
5.9 Технологическая оснастка для узлов, предназначенных для работы под давлением	6
6 Расчетная температура и допускаемое напряжение	7
6.1 Расчетная температура	7
6.2 Максимальная разность температур по толщине стенки и максимальная температура дымовых газов для обогреваемых барабанов и коллекторов	9
6.3 Допускаемое напряжение	10
7 Цилиндрические обечайки барабанов и коллекторов, на которые действует внутреннее давление	11
7.1 Толщина обечайки	11
7.2 Основной расчет	11
7.3 Учет дополнительных нагрузок в обечайках барабанов и коллекторов	12
7.4 Подвески и опоры для барабана котла	15
7.5 Напряжения в цилиндрических оболочках, не связанные с внутренним гидравлическим давлением	15
8 Отверстия и присоединяемые детали в цилиндрических обечайках барабанов, коллекторов и бесшовных трубах	15
8.1 Общие положения	15
8.2 Коэффициент прочности, рассчитанный аппроксимацией, и максимальный диаметр неукрепленного отверстия	21
8.3 Расчет отверстий, отводов и штуцеров в цилиндрических оболочках (коэффициент прочности и усиление)	24
8.4 Болтовые соединения	30
8.5 Винтовые соединения и соединения на приваренных муфтах	35
9 Коллекторы и плоскостенные трубы прямоугольного сечения	37
9.1 Общие положения	37
9.2 Символы и сокращения	38
9.3 Требуемая толщина стенок	40
10 Плоские и сферические днища	42
10.1 Символы и сокращения	42
10.2 Сферические оболочки и плоские днища	42
10.3 Плоские днища без анкерных связей	51
10.4 Плоские непривариваемые крышки	56
11 Трубы	58
11.1 Символы и сокращения	58
11.2 Толщина прямых котельных труб	58
11.3 Толщины гибов и колен трубы	60
11.4 Гибкость всего трубопровода	60
11.5 Структурная технологическая оснастка, прикрепленная к трубам	61
11.6 Подгонка и соединение обогреваемых труб	65
11.7 Соединение необогреваемых труб	65

12 Узлы, работающие под давлением, нетипичной формы	65
12.1 Гидравлическое испытание под давлением для определения величины допустимого внутреннего давления	65
12.2 Численные методы	67
13 Усталость	67
13.1 Общие положения	67
13.2 Символы и сокращения	68
13.3 Условия отказа от проведения усталостного анализа	69
13.4 Анализ напряжений для расчета усталости	76
13.5 Пример расчетов	83
Приложение А (обязательное) Расчет гибов и колен труб	87
Приложение В (обязательное) Усталостное растрескивание, расчет допускаемых переменных напряжений	96
Приложение С (справочное) Примеры расчета усталостных эффектов	110
Приложение D (справочное) Физические характеристики сталей	115
Приложение ZA (справочное)	123
Библиография	125

Введение

Настоящий стандарт ГОСТ Р 55682.3 разработан ОАО ТКЗ «Красный котельщик», ОАО «ЭМАльянс».

Серия стандартов ЕН 12952 состоит из следующих частей, объединенных под общим названием «Котлы водотрубные и котельно-вспомогательное оборудование»:

- Часть 1: Общие положения.
- Часть 2: Материалы для деталей котлов, работающих под давлением, и для вспомогательных устройств.
- Часть 3: Конструкция и расчеты для частей котла, работающих под давлением.
- Часть 4: Расчет в процессе эксплуатации предполагаемого срока службы котла.
- Часть 5: Конструктивное исполнение и технология производства частей котла, работающих под давлением.
- Часть 6: Контроль и испытания в процессе изготовления, документация и маркировка частей котла, работающих под давлением.
- Часть 7: Требования к оборудованию для котлов.
- Часть 8: Требования к топкам котлов, работающих на жидких и газообразных топливах.
- Часть 9: Требования к топкам котлов, работающих на пылеугольном топливе.
- Часть 10: Требования к защитным устройствам от превышения допустимого давления.
- Часть 11: Требования к устройствам ограничения, а также к контурам защиты котлов и котельно-вспомогательного оборудования.
- Часть 12: Требования к качеству питательной и котловой воды.
- Часть 13: Требования к установкам газоочистки.
- Часть 14: Требования к установкам снижения содержания окислов азота в дымовых газах.
- Часть 15: Приемочные испытания.
- Часть 16: Требования к котлам с колосниковыми решетками, а также к котлам с псевдоожиженным кипящим слоем.
- Часть 17: Руководство по привлечению независимого от изготовителя инспектирующего органа.

Хотя указанные выше части стандарта можно приобрести поотдельности, необходимо заметить, что они являются взаимосвязанными. Таким образом, при конструировании и изготовлении котлов потребуются применение нескольких частей одновременно с целью удовлетворения всех требований настоящего стандарта.

П р и м е ч а н и е — Часть 4 не будет востребована на этапе проектирования, изготовления и монтажа котла.

Приложения А, В являются обязательными, приложения С, D и ZA — справочными.

1) *Директива 97/23/ЕГ Европейского Парламента и Европейского Совета от 29 мая 1997 года в целях приведения в соответствие национальных правовых актов по устройствам, работающим под давлением, ABL.EG № 181.*

**КОТЛЫ ВОДОТРУБНЫЕ И КОТЕЛЬНО-ВСПОМОГАТЕЛЬНОЕ
ОБОРУДОВАНИЕ****Часть 3****Конструирование и расчет узлов, работающих под давлением**

Water-tube boilers and auxiliary installations. Part 3. Design and calculation for pressure parts

Дата введения — 2015—01—01

1 Область применения

Настоящий стандарт устанавливает требования к конструктивному исполнению и технологии изготовления водотрубных котлов, определение которых приводится в *ГОСТ Р ЕН 12952-1*.

2 Нормативные ссылки

В настоящем стандарте использованы нормативные ссылки на следующие стандарты.

ГОСТ Р ЕН 12952-1—2012 Котлы водотрубные и котельно-вспомогательное оборудование. Часть 1. Общие положения (ЕН 12952-1:2001 «Котлы водотрубные и вспомогательные установки. Часть 1. Общие положения», IDT)

ГОСТ Р 55682.2—2013/ЕН 12952-2:2001 Котлы водотрубные и котельно-вспомогательное оборудование. Часть 2. Материалы для деталей котлов, работающих под давлением, и для вспомогательных устройств (ЕН 12952-2:2001 «Котлы водотрубные и вспомогательные установки. Часть 2. Материалы для деталей котлов, работающих под давлением, и для вспомогательных устройств», MOD)

ГОСТ Р 55682.5—2013/ЕН 12952-5:2001 Котлы водотрубные и котельно-вспомогательное оборудование. Часть 5. Конструктивное исполнение и технология производства частей котла, работающих под давлением (ЕН 12952-5:2001 «Котлы водотрубные и вспомогательные установки. Часть 5. Качество изготовления и монтаж деталей котлов, работающих под давлением», MOD)

ГОСТ Р 55682.6—2013/ЕН 12952-6:2002 Котлы водотрубные и котельно-вспомогательное оборудование. Часть 6. Контроль и испытания в процессе изготовления, документация и маркировка деталей котла, работающих под давлением (ЕН 12952-6:2002 «Котлы водотрубные и вспомогательные установки. Часть 6. Контроль при монтаже, документация и маркировка деталей, работающих под давлением», MOD)

ГОСТ Р 55682.11—2013/ЕН 12952—11:2007 Котлы водотрубные и котельно-вспомогательное оборудование. Часть 11. Требования к ограничительным устройствам котла и котельно-вспомогательного оборудования (ЕН 12952—11:2007 «Котлы водотрубные и вспомогательные установки. Часть 11. Требования к ограничивающим устройствам котла и арматуры», MOD)

ГОСТ Р 55682.12—2013/ЕН 12952-12:2003 Котлы водотрубные и котельно-вспомогательное оборудование. Часть 12. Требования к качеству питательной и котельной воды (ЕН 12952-12:2003 «Котлы водотрубные и вспомогательные установки. Часть 12. Требования к питательной воде котла», MOD)

П р и м е ч а н и е — При пользовании настоящим стандартом целесообразно проверить действие ссылочных стандартов в информационной системе общего пользования — на официальном сайте Федерального агентства по техническому регулированию и метрологии в сети Интернет или по ежегодному информационному указателю «Национальные стандарты», который опубликован по состоянию на 1 января текущего года, и по выпускам ежемесячного информационного указателя «Национальные стандарты» за текущий год. Если заменен ссылочный стандарт, на который дана недатированная ссылка, то рекомендуется использовать действующую версию этого стандарта с учетом всех внесенных в данную версию изменений. Если заменен ссылочный стандарт, на который дана датированная ссылка, то рекомендуется использовать версию этого стандарта с указанным выше годом утверждения (принятия). Если после утверждения настоящего стандарта в ссылочный стандарт, на который дана датированная

ссылка, внесено изменение, затрагивающее положение, на которое дана ссылка, то это положение рекомендуется применять без учета данного изменения. Если ссылочный стандарт отменен без замены, то положение, в котором дана ссылка на него, рекомендуется применять в части, не затрагивающей эту ссылку.

3 Термины и определения

В настоящем стандарте применены термины и определения, приведенные в *ГОСТ Р ЕН 12952-1*.

4 Обозначения и сокращения

В настоящем стандарте применены условные обозначения, приведенные в *ГОСТ Р ЕН 12952-1*, таблица 1, а также дополнительные условные обозначения, определения которых при необходимости приведены в тексте.

Следует отметить, что в некоторых случаях одинаковый дополнительный символ может быть использован в разных уравнениях с разным значением и для каждого уравнения указано значение такого символа.

5 Общие положения

5.1 Цели и задачи

Узлы, подверженные давлению, должны быть сконструированы в соответствии с требованиями настоящего стандарта. Окончательную форму конструкции необходимо воспроизводить в виде чертежей и спецификаций, гарантирующих надлежащее исполнение конструктивных требований в процессе изготовления и во время проверок.

5.2 Размеры узлов, работающих под давлением

Толщина стенки и другие размеры узлов, работающих под давлением, достаточные для выдерживания расчетного давления при расчетной температуре в течение проектного срока эксплуатации, должны быть определены в соответствии с настоящим стандартом с использованием материалов в соответствии с *ГОСТ Р 55682.2*.

Расчет конструкции под нагрузки, источники которых перечислены ниже, следует выполнять согласно настоящему стандарту:

- a) изгиб барабана или коллектора под воздействием собственного веса и налагаемых нагрузок;
- b) местные нагрузки на барабан от элементов опоры;
- c) температурные напряжения и моменты, возникающие внутри конструкции, а также в результате термического расширения присоединенных трубопроводов;
- d) местные нагрузки на трубы от конструктивных элементов усиления;
- t) быстрые и частые изменения давления и температуры.

Методы расчета напряжений, вызванных внешними нагрузками, приложенными к штуцерам и к местам соединений, должны соответствовать [1].

П р и м е ч а н и е — В настоящем разделе стандарта приведены правила расчета общих форм нагрузок, действующих на узлы котла, применяемые при расчете иных нагрузок. В нем отсутствуют конкретные правила расчета нагрузок, не подпадающих под приведенный выше перечень a)–e).

Рассматриваемые правила расчета применимы к котлам утвержденных конструкций, установленных и эксплуатируемых в соответствии с инструкцией Изготовителя.

Размеры узлов, работающих под давлением, должны определять исходя из конкретного анализа, если они не включены в настоящий стандарт, а также в случае нестандартных условий, таких как:

- a) предельно высокая коррозионная активность продуктов сгорания;
- b) давление продуктов сгорания выше атмосферного;
- c) низкое качество воды.

Отклонения от требований и положений настоящего стандарта при использовании альтернативных способов конструирования и расчетов допустимы тогда, когда они разрешены. При этом должно быть указано, что применение упомянутых способов не приведет к ослаблению надежности узла. Изготовитель в своей документации обязан подробно описать все упомянутые отклонения.

5.3 Прочность узлов, работающих под давлением

Прочность узлов, работающих под давлением, должна иметь такие характеристики, которые позволяют выдерживать следующие нагрузки:

- a) внутреннее давление;

b) вес всех узлов, включая их содержимое, вес размещенных на них элементов и любые отложения шлака, топлива, золы или пыли;

c) нагрузки, вызванные перепадами давления газа, проходящего сквозь форсунки котла, и давления потока проходящего газа;

d) нагрузки, возникающие в стыках котла с иными элементами установки.

Необходимость расчета узлов, работающих под давлением, на ветровые и сейсмические нагрузки определяет Изготовитель.

5.4 Аналитический расчет

Допустим аналитический расчет конструкции, что позволяет в ряде случаев обеспечить необходимый уровень надежности рассматриваемых элементов.

Результаты любых расчетов напряжений, выполненных для нагрузок, в прямой форме не описываемых уравнениями настоящего стандарта, должны быть определены по критериям, заданным в [1].

5.5 Циклическая нагрузка

Циклическую нагрузку учитывают, если котел рассчитан более чем на 500 циклов холодных пусков. При циклических нагрузках узлов цилиндрической или сферической формы с отверстиями расчет допустимой скорости изменения температуры V_t проводят по формуле:

$$V_t = \left(550 \text{ Н/мм}^2 - p_c \left[\frac{\alpha_m \cdot d_m}{n_s \cdot s_{\min}} - 0,5 \right] \right) \frac{Z}{s_{\min}^2}, \quad (5.5-1)$$

где p_c — максимальное рабочее давление;

d_m — средний диаметр оболочки;

s_{\min} — минимальная толщина стенки;

$n_s = 2$, если оболочка цилиндрическая, или $n_s = 4$, если оболочка сферическая;

$\alpha_m = 4$ или, если вызывает сомнение значение на предмет излишнего запаса, точную величину следует определять по графику рисунка 13.4-5 или рисунка 13.4-7;

$Z = 2 \text{ Кмм}^4/(\text{Н с})$, если материал — ферритная сталь,

или

$Z = 1 \text{ Кмм}^4/(\text{Н с})$, если материал — аустенитная и мартенситная сталь, или

$$Z = \frac{0,5}{K_{\text{цил/сф}} \cdot \alpha \cdot K_t \cdot E / (1 - \mu)} \cdot a_t, \quad (5.5-2)$$

где a_t — теплопроводность;

$K_{\text{цил}} (K_{\text{сф}})$ — фактор формы;

K_t — коэффициент концентрации температурных напряжений;

E — модуль Юнга;

α — коэффициент линейного расширения.

Точные значения величин указаны в приложении D, значение $K_{\text{цил}} (K_{\text{сф}})$ можно определить по графику рисунка 13.4-6 или 13.4-9, а значение K_t — по графику на рисунке 13.4-8.

Если результат этого расчета меньше требуемой переходной скорости температуры при пуске или он отрицателен, то применяют положения пункта 13.4.

Для конструкции, испытывающей циклические нагрузки, особую опасность представляют элементы, которые могут стать источниками напряжений, в связи с чем необходимо отслеживать, чтобы напряжение распределялось относительно равномерно. В зонах концентрации напряжений не следует проводить клеймение.

С учетом условий эксплуатации конструкцию необходимо создавать в соответствии с имеющимися данными по коррозии и усталости.

Уровень применяемого неразрушающего контроля (НРК) должен быть не ниже, чем уровень для сварных швов главного барабана, приведенный в ГОСТ Р 55682.6.

5.6 Прочие требования к конструкции

5.6.1 Общие положения

Следует обратить внимание на следующие требования ГОСТ Р 55682.5 и ГОСТ Р 55682.6:

а) конструкция должна быть такой, чтобы были возможны изготовление и сварка в соответствии с требованиями *ГОСТ Р 55682.5* и проверка согласно *ГОСТ Р 55682.6*;

б) там, где используется технология сварки с частичным проваром, глубина проточки, определяющая величину провара, должна быть указана в чертежах;

в) сварные швы, соединяющие штуцера, шпильки и элементы опор с барабаном и с коллектором, не должны включать комбинацию из ферритной и аустенитной сталей;

г) требования к выполнению и качеству сварки штуцеров с барабанами и коллекторами, соединенными без учета внешней нагрузки, должны соответствовать *ГОСТ Р 55682.5*, пункт 9.3;

д) требования к выполнению и качеству сварных соединений труб с барабанами и с коллекторами, соединенными без учета внешней нагрузки, должны соответствовать *ГОСТ Р 55682.5*, пункт 9.4;

е) соблюдение эксплуатационных ограничений для литых клапанов и фитингов;

ж) в тех случаях, когда допустимо проведение выборочного метода НРК сварных швов в соответствии с положениями *ГОСТ Р 55682.6*, необходимо продемонстрировать, что выполненная сварка будет адекватна прикладываемым нагрузкам, если в расчетах использовать коэффициент сварного соединения, равный 0,85;

з) специальные требования для котлов со змеевиками, приведенные в приложении Д *ГОСТ Р 55682.5*;

и) специальные требования к котлам-утилизаторам для химической промышленности, приведенные в приложении Е *ГОСТ Р 55682.5*.

Для основных узлов, работающих в диапазоне ползучести, должны быть предусмотрены средства контроля ползучести в период эксплуатации.

5.6.2 Доступ

Котел необходимо конструировать так, чтобы гарантировать доступ для проверки состояния внутренних поверхностей барабана и коллекторов. Проверку можно будет проводить либо непосредственно, либо дистанционно в зависимости от физических размеров инспектируемых узлов. Требования к отверстиям и ограничения на отверстия для доступа и инспектирования должны соответствовать *ГОСТ Р 55682.5*, пункт 9.2.

5.6.3 Дренаж и вентиляция

Котел должен быть оборудован средствами дренажа и вентиляции, позволяющие избежать гидравлического удара и вакуумного сжатия, дающим возможность проводить их инспектирование изнутри.

5.7 Проектное давление, расчетное давление и давление при гидравлических испытаниях

5.7.1 Проектное давление для настройки предохранительных клапанов

В соответствии с целями и задачами настоящего стандарта, проектное давление p_d должно быть не менее максимально допустимого давления PS .

Для каждой отключаемой части водотрубного котла проектное давление p_d должно быть, по меньшей мере, равно максимальному давлению из числа тех, на показатели которых настраивают предохранительный клапан отключаемой части.

П р и м е ч а н и е — Отключаемая часть — это любой подвергаемый действию давления участок установки, который можно изолировать от нее отключающей арматурой.

5.7.2 Расчетное давление

Отключаемая часть может быть разделена на секции, для каждой из которых будет определена своя величина расчетного давления p_o и своя расчетная температура t_c . Расчет для каждой части должны производить, базируясь на одном из следующих положений:

а) для участков, расчетное напряжение которых должны определять сообразно пределу прочности на разрыв R_m или минимальному пределу текучести $R_{p0,2лс}$, расчетное давление следует принимать равным проектному давлению, увеличенному до максимального давления, которое возможно в рабочем режиме при расчетной температуре. Необходимо обратить внимание на гидростатическое давление и перепад давлений, связанный с гидравлическим сопротивлением. Разницей в гидростатической составляющей, меньшей или равной 0,05 МПа, можно пренебречь;

б) для участков, на которых расчетное напряжение определяют пределом ползучести, расчетное давление должно быть равно минимальному давлению из числа тех, на показатели которых настроены предохранительные клапаны на выходе пароперегревателя/промпароперегревателя, увеличенному на предельную разность давлений, которая только возможна при максимально допустимой непрерывной нагрузке при расчетной температуре.

Необходимо проверять толщину, рассчитанную по способу б), используя при этом расчетное давление по а) и расчетное напряжение, выведенное из предела прочности на разрыв R_m или из минимального

предела текучести $R_{p0,2/c}$, при такой расчетной температуре, при которой велся расчет по б), и в дальнейшем для толщины выбирать большее из полученных значений.

Если данных по минимальному напряжению текучести при более высоких температурах нет, допустить линейную экстраполяцию.

5.7.3 Расчетное давление при разности внутреннего и внешнего давлений

Для узлов с расчетным давлением не менее 1 Н/мм^2 , подвергающимся одновременному воздействию внутреннего и внешнего давлений, причем, в силу особенностей конструкции оба вида давлений всегда действуют одновременно, давление (например, это могут быть поверхности парохладителя или барабана котла) для расчетов следует брать равным максимальной из возможных разностей давлений, но не меньшим, чем 1 Н/мм^2 . Величина нагрузки, которая возникает в ходе гидравлических испытаний, также должна быть принята во внимание.

5.7.4 Давление при гидравлическом испытании

5.7.4.1 Общие положения

Для демонстрации прочности и целостности отдельных узлов полностью смонтированного водотрубного котла, а также отсутствия дефектов или существенных недостатков, полностью смонтированный водотрубный котел, а также отдельные узлы, не имеющие видимых ослаблений или дефектов, следует подвергнуть гидравлическим испытаниям при давлении, величина которого указана в 5.7.4.3.

Гидравлические испытания для сваренных элементов или полностью укомплектованного водотрубного котла необходимо выполнять после завершения всех сварочных операций и термических обработок; эти испытания можно проводить также отдельно для барабана котла до высверливания в нем трубных отверстий.

5.7.4.2 Гидравлические испытания отдельных узлов

Барабаны котлов необходимо подвергать гидравлическим испытаниям, указанным в 5.7.4.3, и только после этого их можно включать в состав водотрубного котла. Если сборка всего водотрубного котла производится на заводе-изготовителе, то по завершении сборки Изготовитель обязан подвергнуть котел гидроиспытанию на своем предприятии при давлении, указанному в 5.7.4.3.

Все узлы, которые недоступны для гидроиспытаний после их установки в водотрубный котел, следует подвергать отдельным гидравлическим испытаниям при давлении, определенном в 5.7.4.3, и только после этого их включать в состав водотрубного котла.

Узлы, отличные от вышеуказанных, подвергать отдельным гидравлическим испытаниям перед их включением в состав водотрубного котла не обязательно.

5.7.4.3 Давление при испытании

Котел в сборе включает ряд узлов, для каждого из которых при расчетах используют свое значение давления и своя расчетная температура. Давление при испытании p_t для узлов, указанных в 5.7.4.2, следует определять в соответствии с 5.7.4.4.

Так как гидравлическое испытание котла в сборе или его отдельных отключаемых частей, определенных в ГОСТ Р ЕН 12952-1, пункт 1.2, проводят только один раз, необходимо прежде выполнить серию отдельных расчетов по выбранным узлам всего котла в сборе или для его отключаемых частей, если это возможно, в соответствии с 5.7.4.4. Результатом этих расчетов станут значения давлений для проведения отдельных испытаний для каждого из выбранных узлов. Гидравлическое испытание для всей конструкции следует проводить при таком давлении, при котором можно гарантировать, что ни один из выбранных узлов не будет испытывать нагрузку большую, чем указанную в 6.3.4.

5.7.4.4 Расчет давления для гидравлического испытания

Давление для гидравлического испытания узлов или полностью собранного котла следует определять следующим образом:

$$p_h = 1,43 \cdot PS \quad (5.7-1)$$

или

$$p_h = 1,25 \cdot p_c \cdot \frac{R_{p0,2/20}}{n}, \quad (5.7-2)$$

в зависимости от того, какое из значений больше, где

p_c — расчетное давление для рассматриваемого элемента;

p_h — давление гидроиспытания для рассматриваемого элемента.

Отношение $R_{p0,2/20}$ для расчетов необходимо выбирать наибольшее из возможных для рассматриваемого узла. С учетом характеристик материала и конкретной температурной обстановки это отношение не должно быть меньше единицы (см. также 6.3).

5.8 Износ металла

Примечание — Для расчетов в соответствии с настоящим стандартом, в понятие «износ металла» следует включать его окисление, коррозию, эрозию и истирание.

5.8.1 Внутренний износ

Внутренний износ связан, в первую очередь, со свойствами питательной и котловой воды. Для котлов, работающих на питательной воде со свойствами, соответствующими положениям *ГОСТ Р 55682.12*, его можно не принимать во внимание. Для узлов, подверженных риску большего износа, чем нормальный (например, эрозия из-за турбулентности), следует предусмотреть специальные контрмеры.

Магнетитовый слой следует защищать в соответствии с 13.4.1.1.

5.8.2 Внешний износ

Внешний износ узлов, работающих под давлением, на которые не действуют дымовые газы, как правило, незначителен, поэтому толщина стенок, рассчитанная в соответствии с настоящим стандартом, не требует дополнительного увеличения.

Для труб, на которые воздействуют дымовые газы, проводят испытания на износ различной степени. Если данные по результатам расчета котла показывают, что износ может быть значительным, то толщину труб следует соответственно увеличить. Возможны и другие средства защиты труб. В этом случае прибавка на износ должна быть конкретизирована изготовителем, его указание будет действительно до тех пор, пока потребитель не установит более высокое значение прибавки.

Для упрочнения котла-утилизатора для химической промышленности разрешено использовать особые трубы с антикоррозийным покрытием из композитных материалов.

5.8.3 Требования

Если сделана прибавка на износ, ее величина должна быть указана в расчетных документах, при этом упомянуто, данная прибавка внутренняя или внешняя. В расчетах на прочность следует использовать размеры без прибавок на износ.

Для ситуации, когда допускаемые напряжения были выведены из характеристик ползучести материала, при расчетах следует учитывать совместный эффект от ползучести и износа. При этом можно утверждать, что наработка на отказ будет не меньше, чем расчетный срок службы установки. В таких случаях трубы по мере выработки срока службы могут снизить толщину до величины меньшей, чем установлено по уравнениям 11.2-2 — 11.2-5.

5.8.4 Коррозия под напряжением

При контроле качества котловой воды в соответствии с положениями *ГОСТ Р 55682.12* коррозия под напряжением в ферритных трубах, при нормальных условиях эксплуатации котла, не должна развиваться. Риск появления такой коррозии в аустенитных материалах пароперегревателя можно значительно уменьшить, если не допускать, чтобы капли воды оседали на внутренних поверхностях аустенитных труб. Результат такого оседания может быть настолько значительным, что должна быть обеспечена адекватная защита, если энтальпия пара достигает величин, равных или больших 2900 кДж/кг, или энтальпия соответствует температуре не ниже 425 °С.

Когда прогнозируется возникновение исключительных условий концентрации химикатов в течение длительных периодов эксплуатации котлов, необходимо учитывать последствия коррозии под напряжением и коррозионного износа и соответствующим образом выбирать материалы.

Примечание — Невозможно компенсировать воздействие коррозии под напряжением за счет увеличения толщины стенки.

5.8.5 Механические требования

При существовании вероятности того, что из-за относительных смещений во время эксплуатации или из-за коррозии между узлами, работающими под давлением, и узлами, не работающими под давлением, но соприкасающихся с первыми, возможно истирание, стоит рассмотреть вопрос об износе указанных элементов. При необходимости к узлам, работающим под давлением, можно приварить противоизносные накладки или использовать иные противоизносные средства.

5.9 Технологическая оснастка для узлов, предназначенных для работы под давлением

5.9.1 Несущая нагрузку технологическая оснастка

Несущая нагрузку технологическая оснастка должна быть определена конструктором и специально указана на чертежах.

К несущей нагрузке технологической оснастке относят:

а) технологическую оснастку, сконструированную для первичных нагрузок, которые полностью определяемы и, как правило, предназначены для поддержки и опоры;

б) технологическую оснастку, которую, как правило, предусматривают для усиления и/или регулировки, когда возможные нагрузки заранее определить непросто. Такая технологическая оснастка может нести на себе как первичные, так и вторичные нагрузки.

Напряжения от несущей нагрузку технологической оснастки следует рассчитывать в соответствии с положениями [1].

5.9.2 Не несущая нагрузку технологическая оснастка

К нагрузке данного вида относят оснастку, которая не несет существенных первичных или вторичных нагрузок в ходе производства, монтажа, испытаний или другого рабочего режима.

6 Расчетная температура и допускаемое напряжение

6.1 Расчетная температура

6.1.1 Общие положения

Для расчетов по настоящему стандарту за максимальную учитываемую в расчете температуру T_S следует брать температуру рабочей среды на выходе из котла.

Базовая температура среды t_{or} — средняя температура рабочей среды в узле, которую на стадии рассмотрения вполне ожидаема при эксплуатации.

Когда вода или пар протекают параллельными потоками, t_{or} для узла каждого из потоков необходимо рассчитывать с учетом температурной разверки.

Расчетную температуру t_c для узла следует определять с учетом температурной разверки. Если такие расчеты не выполняют, то расчетную температуру t_c составляют из базовой температуры t_{or} и температурной прибавки в соответствии с 6.1.2—6.1.10. Температурные прибавки, указанные в таблице 6.1-1, следует считать минимальными значениями, кроме случаев выполнения расчетов t_c и допускаемого в соответствии с 6.1.5.

Т а б л и ц а 6.1-1 — Базовые температуры и температурные прибавки

Рабочее тело	Базовая температура	Температурная прибавка			
		Необогреваемый элемент ^а	Обогреваемый элемент ^а		
			Обогреваемый в основном излучением ^б	Обогреваемый в основном за счет конвекции	Защищенный от излучения
Вода или пароводяная смесь	Температура насыщения при максимальном давлении, принятом при расчете	0 °C	50 °C для коллекторов ^с (30+3S _s) °C, но не меньше 50 °C	(15+2S _s) °C, но не меньше 50 °C	20 °C
Перегретый пар	Перегретый пар, см. также 6.1.3	15 °C, см. также 6.1.5	50 °C	35 °C	20 °C

^а Для определения механизмов нагрева, см. 6.1.7—6.1.10.
^б Пароперегреватели пластинчатого типа считают пароперегревателями конвекционного типа.
^с Определение коллектора см. 6.1.6.

6.1.2 Котлы с естественной циркуляцией

Для котлов с естественной циркуляцией базовая температура и температурные прибавки должны соответствовать значениям, приведенным в таблице 6.1-1.

6.1.3 Прямоточные котлы, пароперегреватели и промпароперегреватели

Расчетную температуру t_c следует определять с учетом вариаций теплопередачи и гидравлики потока, протекающего в котле.

Для прямоточных котлов, пароперегревателей и промпароперегревателей базовая температура равна средней между ожидаемых в ходе эксплуатации температур по потокам, протекающим в котле.

6.1.4 Водонагреватели

Для водонагревателей особых типов, когда температура протекающей по ним жидкости ограничена термостатами¹, за базовую температуру для элементов должна быть принята эта температура.

6.1.5 Определение температуры необогреваемых узлов

Для необогреваемых узлов, по которым протекает перегретый пар, температурная разверка равная 15 °С, указанная в таблице 6.1-6, должна быть снижена до 5 °С (погрешность измерения), если есть гарантия, что температура, на которую рассчитана установка, не будет превышена.

Этого можно добиться за счет:

- a) управления температурой пара, протекающего по упомянутым узлам;
- b) организации точек охлаждения или перемешивания (например, в полости коллектора, через которую проходят и перемешиваются потоки в продольном направлении) в упомянутых узлах;
- c) компоновочных решений для поверхностей нагрева или ему подобного.

6.1.6 Коллекторы

Коллекторами считают цилиндрические детали с номинальным наружным диаметром более 76,2 мм, в которых расположены не менее трех неосевых входов для труб.

6.1.7 Необогреваемые элементы

Элементы следует считать необогреваемыми, если:

- a) они расположены за кладкой из огнеупорного кирпича и расстояние от них до кирпичной кладки не менее 100 мм;
- b) между элементами и топкой или газоходом расположены газоплотные сварные экраны;
- c) элементы защищены слоем огнеупорных кирпичей или слоем огнеупорной футеровки и не подвержены прямому излучению²; в этом случае огнеупорная кладка или огнеупорная футеровка должна быть прикреплена к элементам подвески с помощью крепежных приспособлений; в случае коллектора такая защита может быть обеспечена шипованием;
- d) наибольшая из возможных температур дымовых газов не больше базовой температуры элемента.

6.1.8 Элементы, защищенные от излучения

Элементы следует считать защищенными от излучения² в том случае, если они экранированы близко расположенными трубами (максимальное удаление 3 мм) и между ними и упомянутыми экранирующими трубами не протекают дымовые газы (в сколько-нибудь значительных количествах).

6.1.9 Элементы, нагреваемые за счет конвекции

Элементы следует рассматривать нагреваемыми в основном за счет конвекции, если:

- a) они не являются объектами излучения²;
- b) они защищены от тепла, переносимого излучением, слоем кладки из огнеупорных кирпичей или огнеупорной футеровки¹. В этом случае огнеупорные кирпичи или футеровку крепят к элементам подвески специальными крепежными приспособлениями; в случае коллектора такая защита может быть обеспечена шипованием;
- c) они защищены рядом труб, для которого выполняется соотношение:

$$t_{\phi}/d_0 \leq 1,3z_2^{0,63}, \quad (6.1-1)$$

где z_2 — количество рядов;

t_{ϕ} — шаг, с которым расположены трубы;

d_0 — внешний диаметр трубы.

Необходимо, чтобы были выполнены следующие соотношения:

$t_{\phi}/d_0 \leq 1,3$ — для одного ряда труб в соответствии с рисунком 6.1-1;

$t_{\phi}/d_0 \leq 2,0$ — для двух рядов труб в соответствии с рисунком 6.1-2;

$t_{\phi}/d_0 \leq 2,6$ — для трех рядов труб в соответствии с рисунком 6.1-3.

¹ Ограничители температуры, изготовленные и прошедшие испытания в соответствии с ГОСТ Р 55682.11, на основании чего разрешенные к применению.

² См. 6.1.10.

d) узлы экранированы близко расположенными трубами в соответствии с рисунком 6.1-4, причем выполняется соотношение:

$$\frac{t_0 t_{90}}{\pi \cdot l^2} \leq 0,1, \quad (6.1-2)$$

где t_0 — продольный шаг с диаметром, равным нулю;

t_{90} — поперечный шаг по периферии на внешней поверхности с диаметром, равным 90 мм;

l — расстояние между рассматриваемым элементом и огибающей топкой.

6.1.10 Элементы, нагреваемые излучением

Неэкранированные элементы рассматривают как нагреваемые, в основном, излучением, если на них может воздействовать излучение дымовых газов, нагретых до температур более 950 °С.

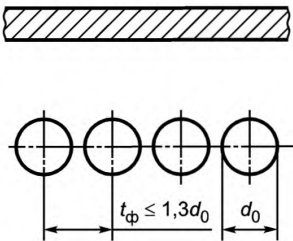


Рисунок 6.1-1 — Элементы, защищенные одним рядом труб

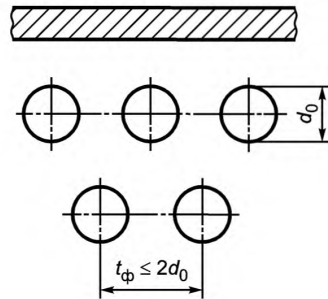


Рисунок 6.1-2 — Элементы, защищенные двумя рядами труб

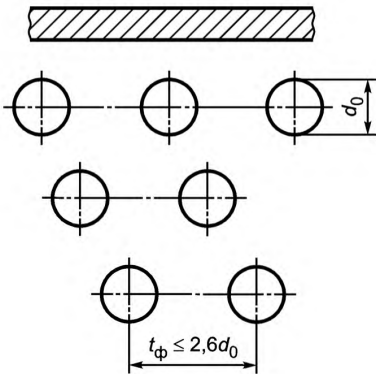
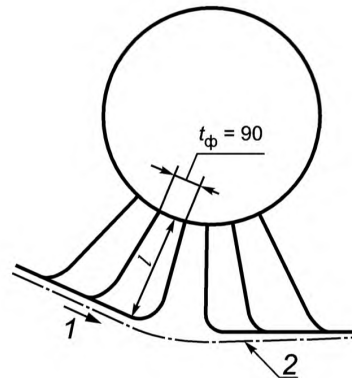


Рисунок 6.1-3 — Элементы, защищенные тремя рядами труб



1 — поток дымового газа
2 — граница потока дымового газа
Рисунок 6.1-4 — Элементы, защищенные близко расположенными трубами

6.2 Максимальная разность температур по толщине стенки и максимальная температура дымовых газов для обогреваемых барабанов и коллекторов

6.2.1 Максимальная разность температур по толщине стенки

Разность температур по толщине стенки (определяемая как разность температур на внешней поверхности стенки и на внутренней поверхности стенки) обогреваемого барабана и коллектора не должна превышать 30 °К.

П р и м е ч а н и е — Элементы, изготовленные из ферритной стали, с толщиной стенок не более 32 мм, на которые воздействует тепловой поток мощностью меньшей или равной 40 кВт/м², удовлетворяют этому требованию.

6.2.2 Коллекторы, расположенные в потоке газов

Поверхности коллекторов пароперегревателя и промпароперегревателя не должны быть подвержены воздействию дымовых газов, температура которых превышает 500 °С.

6.2.3 Допустимые отклонения

Возможно отступление от положений 6.2.1 и 6.2.2, но при этом следует удостовериться в том, что постоянные и переменные температурные напряжения не будут приводить к неприемлемым напряжениям в стенке элемента.

6.3 Допускаемое напряжение

6.3.1 Допускаемое напряжение для элементов

Допускаемое напряжение $[\sigma]$, которое следует использовать для расчета элементов на статическую нагрузку, должно быть равно меньшей из величин, получаемых из уравнения (6.3-1).

$$[\sigma] = \frac{R}{n}, \quad (6.3-1)$$

где R — прочность материала, n — коэффициент запаса прочности приведены в таблице 6.3-1 или 6.3-2.

6.3.2 Допускаемое напряжение для сварных соединений, работающих в зоне ползучести

Если характеристики ползучести сварного соединения известны, то используют наименьшее значение из проектных прочностей сварного соединения и двух соединенных материалов.

Если характеристики ползучести сварного соединения неизвестны, но известны характеристики ползучести присадочного металла, проектную прочность для этой нагрузки уменьшают на 20 %, исходя из меньшего значения из проектных прочностей соединенных материалов. Если предел ползучести присадочного металла неизвестен, прочность соединения уменьшают еще на 20 %.

6.3.3 Допускаемое напряжение для аустенитных сталей

При расчете для аустенитных сталей следует учитывать, что если:

- предельное удлинение при ползучести превышает 30 %, то $[\sigma] = 2/3 \cdot R_{mTi}$;

- предельное удлинение при ползучести превышает 35 %, то $[\sigma] = \text{минимум } (5/6 \cdot R_{mTic}; 1/3 \cdot R_{m20})$.

6.3.4 Допускаемое напряжение для гидроиспытаний

Для гидроиспытаний допускаемое напряжение следует находить по формуле:

$$[\sigma]_h = \frac{R'}{n'}, \quad (6.3-2)$$

где прочность материала R' и коэффициент запаса прочности n' приведены в таблице 6.3-3.

Т а б л и ц а 6.3-1 — Прочность материала R' и связанный с ним коэффициент запаса прочности n' для катаных и кованных сталей

Прочность материала R'	Коэффициент запаса прочности n' (элементы, на которые давление действует изнутри)
R_m при 20°С	2,4
$R_{p0,2tc}$	1,5
$K_m T_{tc}$ ^{a, b}	1,5

^a T — минимальный указанный срок службы установки, минимум для которой равен 100000 ч. Если срок службы в сертификате не указан, то в качестве T можно брать 200000 ч.

В том случае, если данных о пределе длительной прочности для сроков службы, превышающих 100000 ч, нет, то могут быть использованы данные для срока 100000 ч, считая при этом, что при давлении изнутри $n = 1,5$.

В исключительных случаях, когда узлы, находящиеся под давлением, работают в зоне ползучести не продолжительное время (меньше 10000 ч), например в линии разгрузки и очистки, T можно уменьшить до 10000 ч, считая при этом, что коэффициент запаса прочности равен 1,25.

^b Предел длительной прочности для промежуточных сроков службы следует вычислять по методу линейной интерполяции в двойных логарифмических координатах.

Т а б л и ц а 6.3-2 — Прочность материала R и связанный с ним коэффициент запаса прочности n для литых сталей и для чугуна с шаровидным графитом

Прочность материала R	Коэффициент запаса прочности n		
	Литая сталь	Чугун с шаровидным графитом	
		отожженный	не отожженный
R_m при 20 °С	3,2	4,8	5,8
$R_{p0,2tc}$	2,0	3,0	4,0
$R_m T_{tc}^{a, b}$	2,0		

^a T — это минимальный указанный срок службы установки, минимум для которой равен 100000 ч. Если срок службы в сертификате не указан, то в качестве T можно брать 200000 ч.
В том случае, если данных о пределе длительной прочности для сроков службы, превышающих 100000 ч, нет, то могут быть использованы данные для срока 100000 ч, считая при этом, что при давлении изнутри $n = 1,5$.
В исключительных случаях, когда узлы, находящиеся под давлением, работают в зоне ползучести непродолжительное время (меньше 10000 ч), например в линии разгрузки и очистки, T можно уменьшить до 10000 ч, считая при этом, что коэффициент запаса прочности равен 1,25.
^b Предел длительной прочности для промежуточных сроков службы следует вычислять по методу линейной интерполяции в двойных логарифмических координатах.

Т а б л и ц а 6.3-3 — Прочность материала R и связанный с ним коэффициент запаса прочности n при гидроиспытаниях

Прочность материала R	Коэффициент запаса прочности n		
	Катаные и кованные стали	Литая сталь	Чугун с шаровидным графитом
$R_{p0,2tc}$ при 20 °С	1,05	1,4	2,2

7 Цилиндрические обечайки барабанов и коллекторов, на которые действует внутреннее давление

7.1 Толщина обечайки

7.1.1 Требования

Толщина обечайки, после вычета прибавок $s_{rs} = s_s - c_1 - c_2$, для барабанов и коллекторов должна быть максимальной среди толщин, диктуемых следующими требованиями:

- минимум 9,5 мм — для коллекторов с внешним диаметром 300 мм и больше; минимум 6 мм — для коллекторов, внешний диаметр которых меньше 300 мм;
- требованиями 7.2 с учетом 8.2 или 8.3.3 и 8.3.4;
- требованиями 7.3 и 7.4 (в зависимости от обстоятельств).

7.1.2 Требуемая толщина стенки с учетом прибавок

Требуемая толщина стенки с прибавками:

$$s_s = s_{rs} + c_1 + c_2 \quad (7.1-1)$$

7.2 Основной расчет

7.2.1 Толщина стенки без учета прибавок

Толщину стенки без учета прибавок s_{rs} в мм для цилиндрической обечайки определяют по одному из следующих уравнений:

$$s_{rs} = \frac{p_c \cdot d_{is}}{(2[\sigma] - p_c) \phi}, \quad (7.2-1)$$

если задано значение внутреннего диаметра главного элемента d_{is}

или

$$s_{rs} = \frac{p_c \cdot d_{os}}{(2[\sigma] - p_c) \varphi + 2p_c}, \quad (7.2-2)$$

если задано значение наружного диаметра главного элемента d_{os} ,

в дополнение к *ГОСТ Р ЕН 12952-1*, таблица 4-1 из необходимо применять:

φ — минимальный коэффициент прочности для одиночного отверстия или для ряда отверстий;

в том числе φ_b или φ_m , соответственно, для одиночных отверстий или ряда отверстий в продольном, косом или поперечном направлениях, определенных в соответствии с 8.2 методом аппроксимации или 8.3.3 и 8.3.4.

Плакирование материала с целью предохранения его от износа при расчетах принимать во внимание не следует.

Расчет требуемой толщины стенки главного элемента, прочность которого ослаблена отверстиями, производят методом итераций, так как коэффициент прочности зависит от толщины стенки этого корпуса.

Эквивалентное значение напряжения в оболочке следует рассчитывать инверсией уравнений (7.2-1) или (7.2-2).

Температурные напряжения, вызванные разностью температур на внутренней и внешней поверхности стенки, следует учитывать в соответствии с разделом 13.

7.2.2 Учет разнотолщинности

Если обечайка состоит из листов разной толщины, центральная линия каждого листа в любом поперечном сечении должна лежать на одной окружности.

При определении толщины каждого из листов в уравнение (7.2-1) следует подставлять двойной внутренний радиус d_{is} или двойной внешний радиус d_{os} в уравнение (7.2-2).

7.2.3 Допуски при изготовлении

При выполнении расчета толщины стенки допуски на изготовление для номинального диаметра во внимание принимать не следует. При анализе результатов уменьшения толщины стенки необходимо исходить из того, что такое уменьшение, если оно со стороны внутреннего диаметра предусматривает сохранение величины наружного диаметра, а если со стороны наружного диаметра, то — сохранение внутреннего диаметра.

7.3 Учет дополнительных нагрузок в обечайках барабанов и коллекторов

7.3.1 Общие положения

Независимо от толщины обечайки, рассчитанной в соответствии с 7.2, необходимо выполнить расчеты, гарантирующие отсутствие ситуаций, когда напряжения в перемычках, вызванные суммарными напряжениями от внутреннего давления, от веса самого барабана или коллектора либо их элементов, а также от всех внешних нагрузок, могут превысить расчетное напряжение σ (см. 6.3) в одном из рядов отверстий, в любом направлении — осевом, косом или поперечном.

Среднее значение напряжения в перемычках между отверстиями поперечного ряда равно сумме продольных напряжений, рассчитанных в соответствии с 7.3.2 и 7.3.3, увеличенной на $p_c/2$. Среднее напряжение в перемычке между отверстиями по диагонали следует рассчитывать в соответствии с 7.3.4.

7.3.2 Напряжение от осевых нагрузок

Осевое напряжение σ_d , усредненное по поперечному сечению оболочки, которое вызвано внутренним давлением и осевой составляющей внешних нагрузок, W , следует рассчитывать по формуле:

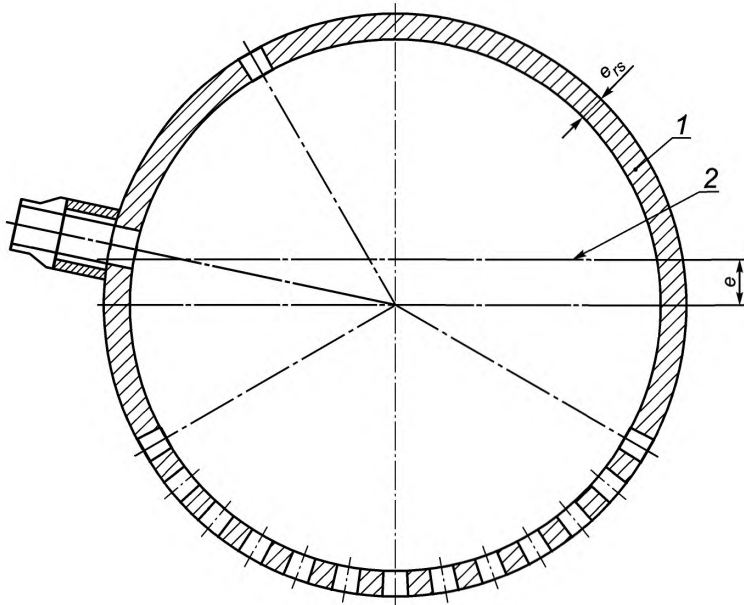
$$\sigma_d = \frac{\pi \cdot p_c \cdot d_{is}^2}{4A_s} + \frac{F_2}{A_s}, \quad (7.3-1)$$

где A_s — площадь поперечного сечения рассматриваемого участка (см. рисунок 7.3-1).

Если отверстия в обечайке усилены за счет увеличения толщины стенки штуцера в соответствии с 8.1—8.3, то в величину A_s следует включать и компенсирующие площади стенок штуцеров.

На любом участке окружности оболочки должно быть выполнено следующее соотношение:

$$\sigma_d + \frac{p_s}{2} \leq [\sigma]. \quad (7.3-2)$$



1 — поперечное сечение оболочки
2 — нейтральная линия

Рисунок 7.3-1 — Расчетное поперечное сечение, рассматриваемое при расчете продольных нагрузок

7.3.3 Осевые напряжения от изгиба

Изгибающий момент M_R на любом участке оболочки равен алгебраической сумме результирующих изгибающих моментов, обусловленных эксцентricностью сечения — M_E , собственным весом, весом воды и внешними нагрузками — M_W

$$M_R = M_E + M_W. \quad (7.3-3)$$

Результирующий изгибающий момент M_E , обусловленный эксцентricностью сечения, следует рассчитывать по формуле:

$$M_E = \frac{\rho_c \cdot d_{is} \cdot \pi \cdot e}{4}, \quad (7.3-4)$$

где e — эксцентricность поперечного сечения.

Результирующий изгибающий момент M_W , обусловленный внешними нагрузками, следует рассчитывать, рассматривая оболочку как брус, к которому приложены внешние нагрузки, в том числе и вес самой оболочки, при условии, что она находится в обычных эксплуатационных условиях. M_W равен изгибающему моменту участка, для которого это значение оказывается наибольшим.

Напряжения от изгиба σ_M рассчитывают по формуле:

$$\sigma_M = \frac{M_R \cdot Y}{I_A}, \quad (7.3-5)$$

где Y — расстояние от нейтральной линии поперечного сечения до предельной средней точки толщины оболочки, в мм;

I_A — момент инерции сечения.

Значения величин M_R , Y и I_A зависят от направления нейтральной линиигиба. Направление выбирают так, чтобы результирующее напряжение σ_M было максимальным.

Когда σ_d получено по 7.3.2, применяют следующее условие:

$$\sigma_d + \sigma_M + \frac{p_c}{2} \leq [\sigma]. \quad (7.3-6)$$

7.3.4 Методика оценки напряжения в перемычках косою ряда в барабанах

В тех случаях, когда изгибные напряжения, вызванные силой тяжести, внешними нагрузками и эксцентричностью результирующей опорного давления, достигают таких значений, которые не позволяют пренебречь ими, напряжения в перемычках косою ряда, расположенных по линии, которая составляет угол Φ с продольной осью барабана, как это показано на рисунке 7.3.3, следует оценивать следующим образом:

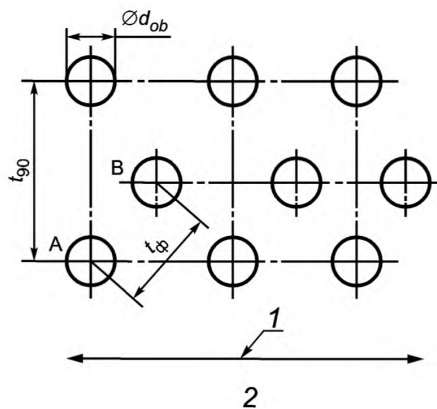
- пусть окружное напряжение поперечного сечения протяженного участка σ_1 равно:

$$\sigma_1 = \frac{p_c \cdot d_{is}}{2s_{rs}}; \quad (7.3-7)$$

- пусть продольное напряжение в поперечном сечении участка окружности σ_2 равно:

$$\sigma_2 = \varphi_{m2} (\sigma_d + \sigma_M), \quad (7.3-8)$$

где φ_{m2} — коэффициент прочности на участке окружности в той точке, где действуют σ_d и σ_M (см. рисунок 7.3-2).



1 — продольная ось оболочки
2 — вид на середину толщины оболочки вдоль радиуса

Рисунок 7.3-2 — Отверстия для труб с диагональными связями коэффициентами прочности для линии АВ

Между отверстиями одного диаметра коэффициент прочности находят по следующей формуле:

$$\varphi_{m3} = 1 - \frac{d_{od}}{t_{\varnothing}}. \quad (7.3-9)$$

Если размер отверстий неодинаков, то коэффициент прочности следует определять формулой:

$$\varphi_{m3} = 1 - \frac{(d_{ob1} + d_{ob2}) \cdot \cos \Phi}{2}. \quad (7.3-10)$$

Среднюю величину нормального напряжения σ_A в ряду необходимо вычислять по формуле:

$$\sigma_A = \frac{1}{\varphi_{m3}} \left\{ \frac{\sigma_1 + \sigma_2}{2} - \frac{(\sigma_1 - \sigma_2) \cos 2\Phi}{2} \right\}. \quad (7.3-11)$$

Среднюю величину поперечного напряжения σ_B в ряду необходимо вычислять по формуле:

$$\sigma_B = \varphi_{m3} \left\{ \frac{\sigma_1 + \sigma_2}{2} - \frac{(\sigma_1 - \sigma_2) \cos 2\Phi}{2} \right\}. \quad (7.3-12)$$

Среднюю величину напряжения сдвига σ_c в перемычке необходимо вычислять по формуле:

$$\sigma_c = \frac{(\sigma_1 - \sigma_2) \sin 2\Phi}{2\varphi_{m3}}. \quad (7.3-13)$$

Напряжение σ_J в перемычке, в Н/мм², вычисляют по формуле:

$$\sigma_J = \frac{1}{2} \left| \sigma_A + \sigma_B + \sqrt{(\sigma_A - \sigma_B)^2 + 4\sigma_c^2} \right|, \quad (7.3-14)$$

$$\sigma_J + \frac{p_c}{2} \leq [\sigma]_s. \quad (7.3-15)$$

7.4 Подвески и опоры для барабана котла

Когда в установках применены барабаны большого диаметра, но с тонкими стенками и на их опоры или подвески приходится значительная нагрузка, то необходимость проведения точного расчета местных напряжений определяют применением уравнения (7.4-1):

$$\sigma_c = 0,78 \left(\frac{F}{l_s s_{rs}} \right) \sqrt{\left(\frac{r_{ms}}{s_{rs}} \right)^2} \leq [\sigma]_s \quad (7.4-1)$$

где F — нагрузка (продольная или поперечная) на опоры или подвески, в ньютонах (Н);

l_s — горизонтальная протяженность опоры под прямым углом к оси барабана в мм, но не более $0,87 d_o$.

Если по результату вышеприведенного уравнения окажется, что имеет место превышение допускаемых напряжений, необходимо перейти к общераспространенным методам анализа, например описанным в [1].

7.5 Напряжения в цилиндрических оболочках, не связанные с внутренним гидравлическим давлением

В дополнение к 7.3 и 8.1.1 следует также рассмотреть другие напряжения.

В [1] даны способы расчета напряжений, вызванных нагрузками на штуцера и на крепления.

8 Отверстия и присоединяемые детали в цилиндрических обечайках барабанов, коллекторов и бесшовных трубах

П р и м е ч а н и е — В настоящем разделе стандарта изложены правила расчета для отверстий и штуцеров в цилиндрических обечайках. Размеры даны без минусовых допусков по толщине стенки и на износ металла.

8.1 Общие положения

8.1.1 Требования по коэффициентам ослабления основного корпуса с отверстиями и ответвлениями

8.1.1.1 Коэффициент ослабления основного корпуса

Для цилиндрических обечаек с отверстиями необходимо добиваться того, чтобы коэффициент ослабления основного корпуса был достаточного размера за счет следующих мер:

а) увеличения толщины стенки участка корпуса, ослабленного отверстиями, по сравнению с толщиной стенки цилиндрической обечайки без отверстий. Такой утолщенный участок обечайки должен иметь протяженность по меньшей мере l_{rs} , если измерять от края отверстия (см. рисунок 8.1.1, в отношении l_{rs} см. 8.1.2). Если имеет место ответвление, длина цилиндрического участка основного корпуса, вплоть до любого смежного стыкового шва, должна удовлетворять соотношению $l_{so} \geq s_{rs}$ (см. рисунки 8.1-2 и 8.1-3);

б) штуцера на протяжении l_{b1} , считая от наружной поверхности основного корпуса, должны иметь более толстую стенку, чем требуется расчетом на внутреннее давление, причем вне зависимости от того, имеет основной корпус в месте расположения патрубка под штуцера более толстые стенки или нет (см. рисунки 8.1-2 — 8.1-4).

Сварное соединение основного корпуса с ответвлением должно быть выполнено равнопрочным швом, если в месте ответвления, в соответствии с рисунком 8.1-3, может быть остаточный зазор в вершине разделки менее или равный 1,5 мм. Это правило также можно применять для ответвлений с $d_{ib} > 50$ мм, причем до тех пор, пока выполняется соотношение $d_{ib}/d_{is} \leq 0,2$. Для тех ответвлений, у которых $d_{ib} > 50$ мм и $d_{ib}/d_{is} > 0,2$, отношение s_{2b}/s_{rs} не должно превышать единицу. Приведенные правила неприменимы к отверстиям, предусмотренным для доступа и инспектирования.

Вытянутые штуцера или штуцера с неполным проваром, т. е. с зазором в вершине более 1,5 мм, как это показано на рисунке 8.1-1, не следует применять в узлах, работающих в диапазоне температур ползучести, и они не должны быть подвержены динамическим нагрузкам.

Длина цилиндрического участка штуцера, вплоть до стыкового сварного шва между трубой и штуцером, должна быть такой, что $1_{bo} \geq s_{rb}$ (см. рисунки 8.1-2 и 8.1-3).

Для штуцеров с $d_{ib}/d_{is} \geq 0,7$, для которых допускаемое напряжение было получено из R_m или $R_{p0,2tc}$, при расчете следует обратить внимание на 8.3.3.4. Для штуцеров, для которых допускаемое напряжение получено из значений сопротивления ползучести, необходимо выполнение соотношения $d_{ib}/d_{is} \leq 0,8$ и соотношения $l_{b1} > 1_{rb}$, а также соотношения $s_{2b} \geq s_{2s} \cdot d_{ib}/d_{is}$, когда $d_{ib}/d_{is} \geq 0,5$ (для 1_{rb} см. 8.1.2, а для 1_{b1} см. рисунок 8.1-2).

Как правило, особое внимание следует обращать на плавность изменения толщины стенок. Переход от одной толщины к другой должен происходить под углом не более 30° (см. рисунок 8.1-2). Усиление отверстий за счет внутренних усиливающих накладок недопустимо.

с) увеличения толщины стенок в зонах высокой нагрузки в районе отверстия (см. рисунки 8.1-5 и 8.1-6) можно достичь ковкой или ковкой с последующей механической обработкой.

д) накладки, аналогичные а) (см. рисунки 8.1-7 и -8.1-8).

Требования по разделу 13 к усилениям такого типа неприменимы. Усиливающие накладки должны плотно прилегать к основному корпусу.

8.1.1.2 Специальные требования

Если отверстия для доступа или инспектирования имеют эллиптическую или овальную формы, не следует допускать, чтобы отношение длины большой оси к длине малой превышало 1,5. Для эллиптических или овальных отверстий в цилиндрических обечайках именно их размер вдоль оси обечайки следует принимать в дальнейших расчетах как диаметр (в отношении наклонных патрубков, см. 8.3.3.3).

В процедуре расчета сделано следующее допущение: в зонах перехода поверхность¹ должна быть, в основном, свободна от надрезов. Острые углы необходимо скруглять для получения плавного перехода.

Отверстия следует располагать на достаточном расстоянии от сварных швов (продольных и кольцевых швов) основного корпуса. Расстояние считают достаточным, если внешняя кромка ответвления, штуцера или приваренного усиливающего элемента конструкции при условии, что толщина стенки основного корпуса $s_{rs} \leq 25$ мм, отстоит от кромки упомянутого шва на $2s_{rs}$, а при толщине стенки основного корпуса $s_{rs} > 25$ мм, это расстояние должно составлять 50 мм.

Механическая обработка отверстий, проходящих сквозь продольные сварные швы и сквозь кольцевые швы на барабанах и коллекторах, допустима. При этом она должна обеспечивать такое состояние канала отверстия, чтобы кромка основного шва с усилением оставалась чистой, причем после обработки упомянутая кромка основного шва с усилением подлежит проверке методами НРК в соответствии с установленным стандартом. Кроме того, необходимо иметь в виду, что сварной шов пересекается патрубком сквозь него. Поэтому основной шов с усилением в месте прохождения этого патрубка/отверстия должен быть зашлифован до отсутствия любых надрезов.

Внутренние кромки патрубка/отверстия в барабане следует скруглять радиусом большим 3 мм, за исключением тех отверстий, которые связаны с развальцованными трубами.

8.1.1.3 Вытянутые штуцера

Вытянутые штуцера допустимы, только если для них будет выполнено соотношение $d_{ib}/d_{is} \leq 0,8$.

¹ Рассматриваемые сварные соединения должны быть в основном, свободными от надрезов, если они свободны от подрезающих и от усадочных канавок (вогнутость обратной стороны шва), в тех пределах, которые даны в ГОСТ Р 55682.6.

Если такие штуцера по условиям эксплуатации подвержены воздействию напряжений ползучести, то условие для них должно быть ужесточено до $d_{ib}/d_{is} \leq 0,7$.

Коэффициент прочности φ_b для расчетов необходимо выбирать в соответствии с 8.1.4.3.

Вытянутые штуцера, рассчитываемые с учетом длительной прочности, должны соответствовать положениям 8.1.4.4.

8.1.1.4 Цельнокованные штуцера

Ограничения, о которых говорилось выше в связи с вытянутыми штуцерами, неприменимы к цельнокованным штуцерам, а толщина материала всегда может быть увеличена в соответствии с рисунками 8.1-5 и 8.1-6.

8.1.1.5 Конические переходы

Сечения конических фланцев и скругленных отверстий при расчетах необходимо заменять сечением равной площади в соответствии с рисунком 8.1-9.

8.1.1.6 Вваренные патрубки

Внутренний диаметр штуцера не должен превышать одной трети от внутреннего диаметра обечайки.

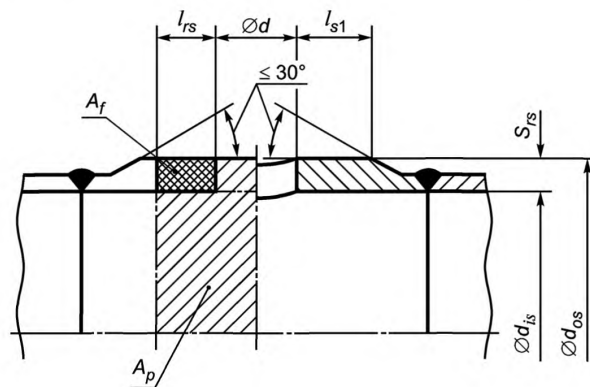


Рисунок 8.1-1 — Усиление за счет увеличения толщины стенок основного корпуса с отверстиями

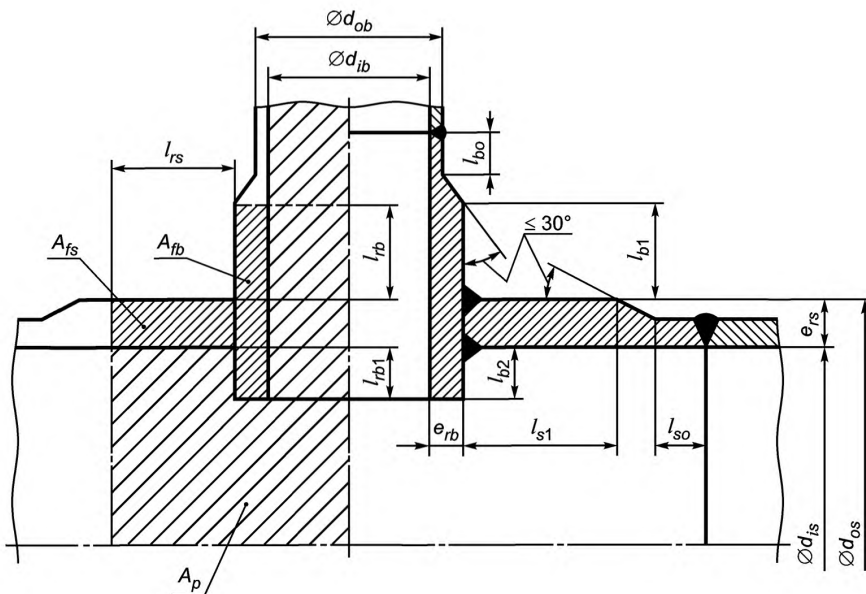
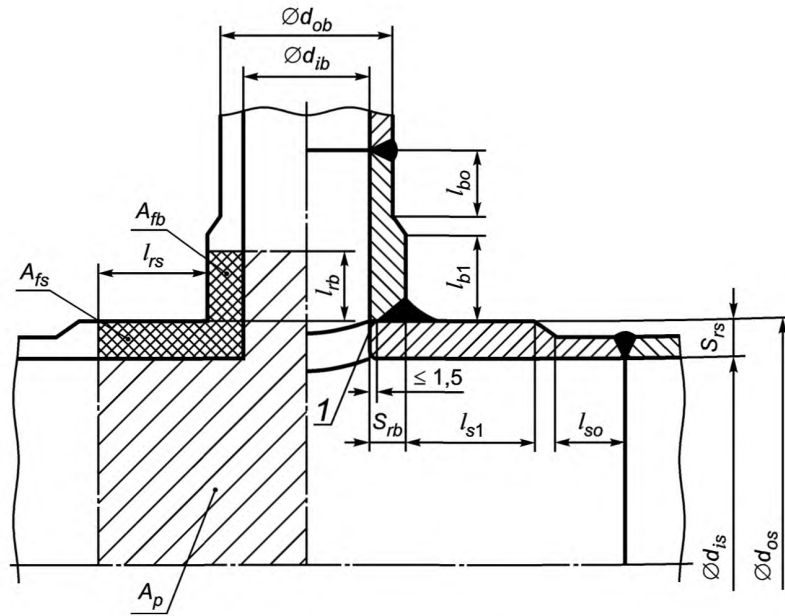


Рисунок 8.1-2 — Усиление обечайки штуцером, вваренным с полным проплавлением



1) остаточный зазор в вершине разделки

Рисунок 8.1-3 — Усиление приваренным штуцером

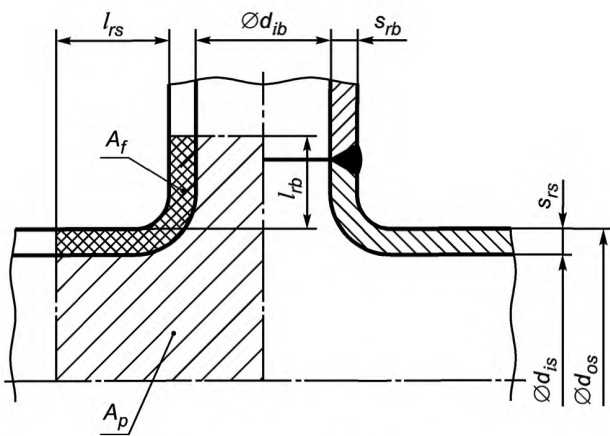


Рисунок 8.1-4 — Усиление штуцером, приваренным к вытянутому штуцеру основного корпуса

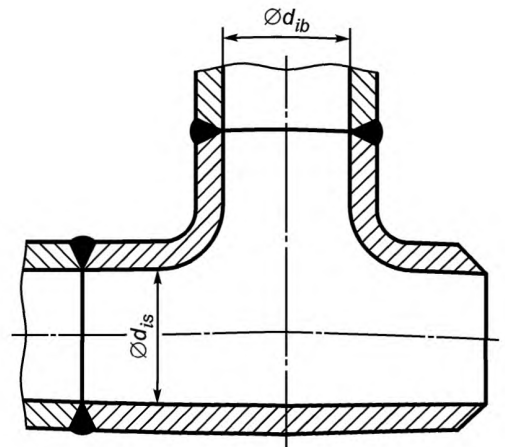


Рисунок 8.1-5 — Ковано-штампованный штуцер

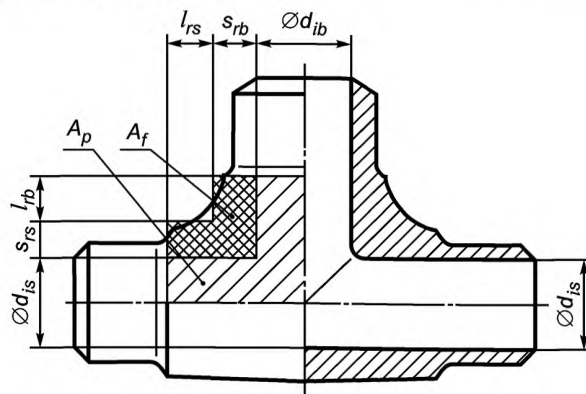


Рисунок 8.1-6 — Тройник, кованный из сплошного материала, впоследствии рассверленный и обточенный

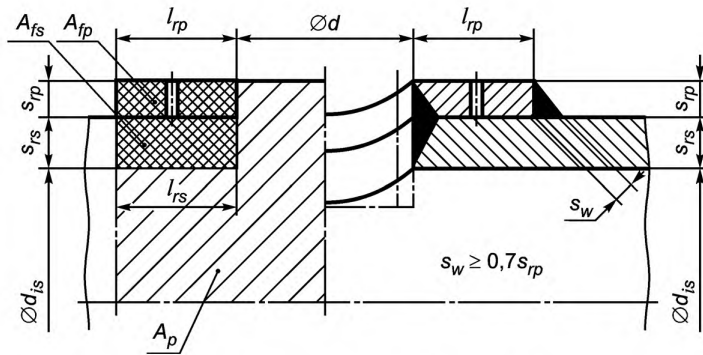
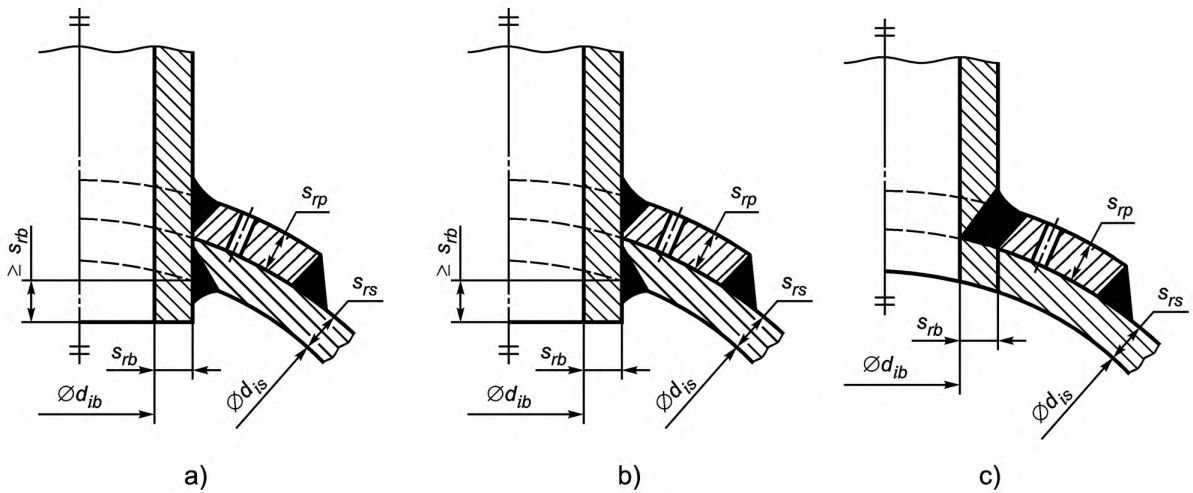
Рисунок 8.1-7 — Отверстие с усиливающей накладкой (допустимо для $t_c < 250\text{ }^\circ\text{C}$)

Рисунок 8.1-8 — Отверстия с усиливающей накладкой и полным проваром, с свариванием и навариванием штуцера (сварные швы а) и б) показаны для цилиндрических оболочек с доступом изнутри)

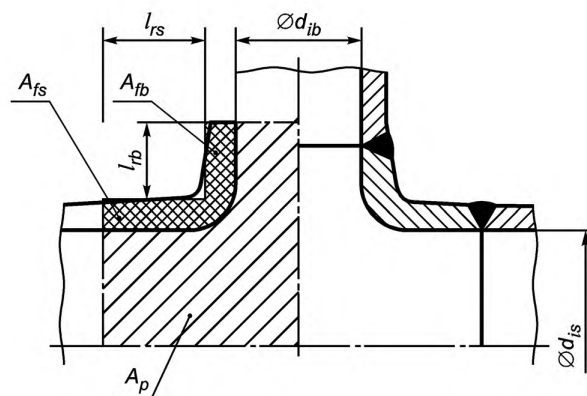


Рисунок 8.1-9 — Штуцер с коническими переходами и сварными угловыми швами

8.1.2 Компенсирующая длина штуцера для расчетов укрепления отверстия

Для расчета укрепляющей площади штуцера по методу приближений, как описано в 8.2, и расчета одиночных штуцеров и ряда штуцеров, описанных в 8.3, необходимо знать компенсирующую высоту штуцера, которую следует использовать для укрепления основного корпуса.

Для конструкций см. рисунки 8.1-1 — 8.1-3.

$$l_{rs} = \min \left\{ \sqrt{(d_{is} + s_{rs})s_{rs}} \right\} \quad (8.1-1)$$

Для определения l_{s1} см. рисунки 8.1-1 — 8.1-3, для тех штуцеров, у которых $\psi \geq 45^\circ$, см. рисунки 8.1-1 и 8.1-2.

$$l_{rb} = \min \left\{ \sqrt{(d_{ib} + s_{rb})s_{rb}} \right\} \quad \text{для наружной поверхности.} \quad (8.1-2)$$

$$l_{rbi} = \min \left\{ 0,5 \sqrt{(d_{ib} + s_{rb})s_{rb}} \right\} \quad \text{для внутренней поверхности.} \quad (8.1-3)$$

Для отверстий без штуцеров величину l_{2b} не рассчитывают.

8.1.3 Одиночное отверстие

Отверстие в ряду отверстий следует рассматривать как одиночное, если расстояние между центрами соседних отверстий, t_ϕ , в соответствии с рисунком 8.3-3 отвечает следующему соотношению:

$$t_\phi \geq \left(\frac{d_{ib1} + s_{rb1}}{2} \right) \sin \psi_1 + \left(\frac{d_{ib2} + s_{rb2}}{2} \right) \sin \psi_2 + 2 \sqrt{(d_{is} + s_{rs})s_{rs}} \quad (8.1-4)$$

Для отверстий без штуцеров $s_{2b} = 0$ и $\psi = 90^\circ$.

8.1.4 Требования к расчету штуцеров

8.1.4.1 Основной корпус, допускаемые напряжения которого меньше допускаемых напряжений штуцера

Если основной корпус, штуцера и конструктивные элементы усиления состоят из материалов с разными допускаемыми напряжениями и материал основного корпуса имеет наименьшее значение допускаемого напряжения $[\sigma]$, то именно это значение следует использовать для расчета по всем материалам конструктивных элементов усиления и штуцеров.

8.1.4.2 Штуцера или усиливающие накладки, в которых допускаемые напряжения меньше допускаемых напряжений основного корпуса

Если для материала, используемого для штуцеров или усиливающих накладок, допускаемые напряжения σ_b или σ_p соответственно меньше, чем допускаемое напряжение для основного корпуса σ_s , то именно это расчетное напряжение σ_b или σ_p следует использовать при расчетах и при подстановке в уравнения, соответствующие рассматриваемой ситуации.

8.1.4.3 Вытянутые штуцера

Если в конструкции присутствуют вытянутые штуцера (см. рисунки 8.1-4 — 8.1-5), то коэффициент прочности для одиночных штуцеров необходимо рассчитывать как для стандартных штуцеров (см. рисунок 8.1-3) безотносительно к форме, при этом коэффициент прочности ϕ_b следует умножать на 0,9.

8.1.4.4 Вытянутые штуцера в диапазоне ползучести

В том случае, когда вытянутые штуцера (см. рисунок 8.1-4) должны работать в диапазоне ползучести, величину длительной прочности, подставляемую в уравнения при расчетах, следует умножать на 0,9.

8.1.4.5 Особый случай

В расчете необходимо использовать внутренний диаметр d_{ib} патрубка, даже если диаметр отверстия d в основном корпусе меньше, чем d_{ib} (см. рисунок 8.1-3).

8.1.5 Требования к расчету усиливающих накладок

8.1.5.1 Общие положения

Усиливающие накладки нельзя использовать в тех местах, где существует возможность возникновения коррозии или окисления либо большого перепада температур по толщине обечайки. Также недопустимо применение усиливающих накладок на внутренних поверхностях резервуаров.

8.1.5.2 Учет факторов давления

Накладки для усиления узла сварки или отверстия необходимо применять только для расчетных температур ниже 250°C и устанавливать на участках, на которых появление циклических, механических или тепловых нагрузок запрещено. В приложении В настоящего стандарта расчета для подобной ситуации нет.

Усиление такими накладками оказывает незначительное влияние на сопротивление изгибающему моменту, действующему на штуцер.

а) Отношение d_{np}/d_{is} диаметра ответвления к диаметру цилиндрической обечайки не должно превышать $1/4$, если не приведено доказательств, основанных на данных гидростатических испытаниях, в соответствии с разделом 12.

б) Ширина усиливающей накладки не должна быть меньше, чем $l_{rs}/2$, где l_{rs} — компенсирующая длина обечайки. Компенсирующая ширина (рисунки 8.1-7 и 8.1-8), рассматриваемая в 8.3.3.3, не должна превышать $l_{rp} = l_{rs}$.

с) Толщина накладки s_{rp} должна быть не больше 40 мм и не больше действительной толщины обечайки s_{rs} в зависимости от того, какое из значений меньше.

д) Толщина накладки должна быть не меньше $s_{rs}/4$, но и не больше 40 мм, где s_{rs} — толщина обечайки.

е) Выполнение сварных швов должно быть таким, как это показано на рисунке 8.1-7 или рисунке 8.1-8. Накладка должна плотно прилегать к обечайке.

8.1.5.3 Учет нагрузок при отсутствии гидравлического давления

При применении усиливающих накладок на участках, где действие гидравлического давления не оказывает влияния, например место присоединения опоры или технологической оснастки, где ожидаются чрезмерные местные напряжения в обечайке барабана, требования 8.1.5.2 теряют силу.

Катет углового сварного шва для приварки накладки к обечайке не должен быть больше толщины барабана s_{rs} .

8.1.5.4 Разгрузочные отверстия

Когда усиливающие накладки подогнаны, в них до приварки необходимо проделать разгрузочные отверстия во избежание скопления газов, выделяющихся во время сварки.

8.2 Коэффициент прочности, рассчитанный аппроксимацией, и максимальный диаметр неукрепленного отверстия

8.2.1 Общие положения

Точные решения получают с помощью уравнений, приведенных в 8.3.3 и 8.3.4. Использование для расчетов уравнений, представленных в 8.2.3 и 8.2.4, за исключением уравнения (8.2-3), может стать традиционным способом расчета, если никакие усиления штуцера не принимать во внимание.

8.2.2 Допустимый коэффициент прочности и максимальный диаметр неукрепленного отверстия

Преобразуя уравнение (7.2-1), можно рассчитать допустимый коэффициент прочности φ_{all} по принятой толщине основного корпуса s_{rs} :

$$\varphi_{all} = \frac{p_c \cdot d_{is}}{(2[\sigma]_s - p_c) \cdot s_{rs}}. \quad (8.2-1)$$

Для этого коэффициента прочности следует рассчитать наибольший наружный диаметр d_{ob} штуцера, что необходимо в том случае, когда стенка обечайки должна выдерживать только внутреннее давление:

$$d_{ob,max} = 2 \left(\frac{l_{rs}}{\varphi_{all}} - l_{rs} \right). \quad (8.2-2)$$

В этом случае среднее значение допускаемого напряжения σ_b должно быть равно допускаемому напряжению σ_s для основного корпуса.

8.2.3 Одиночные отверстия

Уравнения этого пункта следует применять только для расчетов одиночных отверстий; если в наличии более одного отверстия, необходимо использовать уравнение (8.1-4). В тех случаях, если имеется более одного отверстия, а уравнение (8.1-4) применять нельзя, следует обратиться к 8.2.4.

В цилиндрической обечайке допустимы одиночные отверстия диаметром d без усиления, если выполняется соотношение:

$$d \leq 0,14 \cdot l_{rs} \quad (8.2-3)$$

и соотношение:

$$s_{rs} \leq 0,1 \cdot d_{os} \quad (8.2-4)$$

где l_{rs} следует рассчитывать в соответствии с положениями пункта 8.1.2.

Соотношения уравнений (8.2-3) и (8.2-4) следует применять как для сквозных, так и для несквозных

отверстий, даже если из уравнений (8.2-6), (8.2-11) или из более точных уравнений по 8.3.3 следует, что диаметр d должен быть меньше, чем по соотношению (8.2-3).

Если труба с наружным диаметром d_{ob} соединена с отверстием (см. рисунок 8.2-1) и толщина стенки этой трубы s_{rb} выбрана из расчета на внутреннее давление, то коэффициент прочности φ_b этого отверстия, сделанного в основном корпусе, следует рассчитывать по формуле:

$$\varphi_b = 2l_{rs}/(2l_{rs} + d_{ob}) \quad (8.2-5)$$

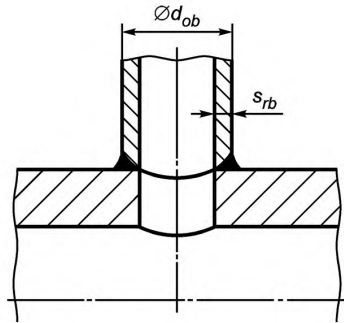


Рисунок 8.2-1 — Соединение трубы с основным корпусом

Если диаметр d_{is} и толщина стенки s_{rs} основного корпуса определены заранее, тогда одиночное отверстие для трубы может иметь максимальный диаметр только d_{ob} .

$$d_{ob} \leq 2l_{rs} \left(\frac{2s_{rs}}{d_{is}} \left(\frac{[\sigma]_s}{p_c} - \frac{1}{2} \right) - 1 \right) \quad (8.2-6)$$

Если в отверстие вставляют развальцованную трубу (см. рисунок 8.2-2) или трубу, которую вставляют и сваривают затем швом с полным проваром, то в уравнениях (8.2-5) или (8.2-6) вместо диаметра d_{ob} следует подставлять диаметр d отверстия в основном корпусе для трубы.

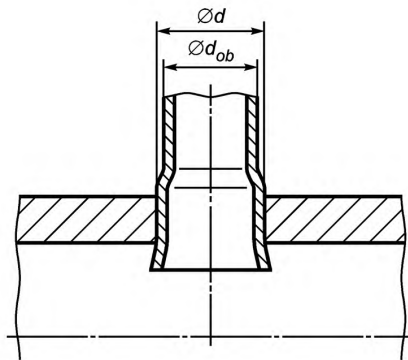
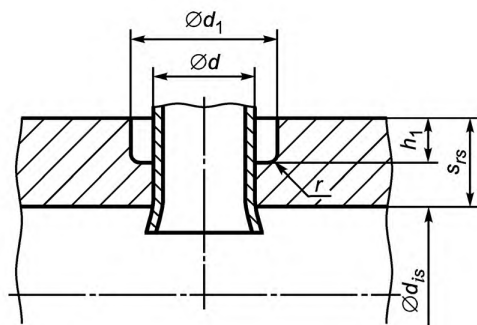


Рисунок 8.2-2 — Развальцованная труба

В тех случаях, когда есть отверстие со ступенчато уменьшающимся диаметром, т. е. для развальцованных труб в соответствии с рисунком 8.2-3, тогда в расчетах коэффициента прочности (8.2-5) вместо d_{ob} следует использовать эквивалентный диаметр:

$$d_{\text{эке.}} = \frac{d_1 \cdot h_1 + d(s_{rs} - h_1)}{s_{rs}} \quad (8.2-7)$$



П р и м е ч а н и е — Нужного профиля отверстия можно достичь обработкой обечайки снаружи, как показано на рисунке, либо изнутри.

Рисунок 8.2-3 — Профиль отверстия для развальцованных труб

Прочность будет достаточной, если эквивалентный диаметр не больше предела для $d_{об}$ из (8.2-6). Кроме того, необходимо, чтобы выполнялись следующие условия:

а) если имеются более одного отверстия, необходимо выполнить требования уравнения (8.2-13). Величины площадей можно определить по аналогии с рисунком 8.3-3;

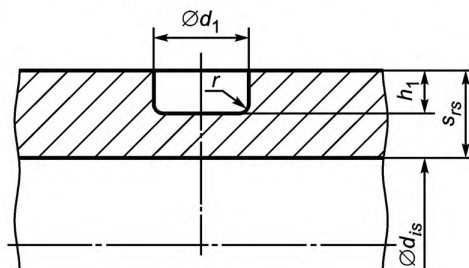
б) остаточная толщина в части отверстия, предназначенной для вальцовки, должна быть не меньшей, чем:

$$s_{rs} - h_1 \geq 0,4 d_1 \sqrt{\frac{p_c}{[\sigma]_s}} \quad (8.2-8)$$

и

$$s_{rs} - h_1 \geq 0,65 d_1 \frac{p_c}{[\sigma]_s} \quad (8.2-9)$$

с) кромка отверстия должна быть скруглена, как показано на рисунках 8.2-3 и 8.2-4.



П р и м е ч а н и е — Несквозные отверстия могут быть выполнены как с наружной стороны обечайки, как показано на рисунке так и с внутренней.

Рисунок 8.2-4 — Несквозное отверстие

При наличии несквозных отверстий (см. рисунок 8.2-4), расчетах коэффициента прочности по (8.2-5) вместо $d_{об}$, следует использовать эквивалентный диаметр:

$$d_{эв.} = \frac{d_1 \cdot h_1}{s_{rs}} \quad (8.2-10)$$

В этом случае допустимый диаметр для отверстия равен:

$$d_1 = \frac{2l_{rs} \cdot s_{rs}}{h_1} \left[\frac{2s_{rs}}{d_{is}} \left(\frac{[\sigma]_s}{p_s} - \frac{1}{2} \right) - 1 \right] \quad (8.2-11)$$

Кроме того, отверстия со ступенчато уменьшающимся диаметром, как показано на рисунке 8.2-3, должны удовлетворять требованиям а), б) и с).

8.2.4 Ряд отверстий

Если отверстия расположены так, что расстояние между их центрами t_Φ не удовлетворяет требованию 8.1.3, и к этим отверстиям подсоединены трубы, внешний диаметр которых равен d_{ob} , причем трубы рассчитаны только на внутреннее давление и их толщина равна s_{zb} , коэффициент прочности для ряда штуцеров вычисляют, применяя следующие уравнения:

$$\Phi_m = \frac{2 \cdot (t_\Phi - d_{ob})}{(1 + \cos^2 \Phi) \cdot t_\Phi}, \quad (8.2-12)$$

а именно для продольного шага t_0 (при $\Phi = 0$):

$$\Phi_m = \frac{(t_0 - d_{ob})}{t_0}. \quad (8.2-13)$$

Если внешние диаметры труб ряда штуцеров имеют отличия между собой, следует использовать соотношение:

$$d_{ob} = \frac{d_{ob1} + d_{ob2}}{2}. \quad (8.2-14)$$

Вместо приближенного расчета, использованного в этом пункте, можно применять уравнения 8.3.4.

При наличии несквозных отверстий (см. рисунок 8.2-4) вместо диаметров d_{ob} , d_{ob1} , d_{ob2} можно использовать эквивалентный диаметр $d_{эке}$, из уравнения (8.2-10).

8.3 Расчет отверстий, отводов и штуцеров в цилиндрических оболочках (коэффициент прочности и усиление)

8.3.1 Символы

В дополнение к символам, перечисленным в ГОСТ Р ЕН 12952-1, таблица 4-1, следует использовать символы, показанные на рисунках 8.3-1 — 8.3-5.

8.3.2 Требования по применению

8.3.2.1 Отверстия

Правила, установленные в 8.3.3 и 8.3.4, следует считать пригодными только для круглых, эллиптических и овальных¹ отверстий и штуцеров (в том числе и для наклонных штуцеров), размещенных по одиночке или группами на цилиндрических оболочках, при условии, что выполнены следующие положения:

а) для отверстий и штуцеров, перпендикулярных по отношению к оболочке:

отношение большой оси некруглого отверстия к малой его оси не превышает 2;

б) для косо идущих штуцеров:

штуцер имеет круглое поперечное сечение, и угол между его осью и перпендикуляром к поверхности обечайки не превышает 45°;

с) Для всех штуцеров:

максимальные силы и моменты, действующие на штуцера, незначительны. В этом случае для проведения расчета и составления заключения о допустимости результирующих напряжений следует применять [1].

В расчетах необходимо использовать внутренний диаметр штуцера d_{ib} , даже если диаметр отверстия d в основном корпусе меньше, чем d_{ib} .

Для соединений штуцера с корпусом с неповаром следует проводить такой же расчет, как и для одиночного неукрепленного отверстия. Зону концентрации напряжения в районе отверстий тоже необходимо рассматривать, кроме тех случаев, когда труба вварена швом с уплотнением по внутренней поверхности.

8.3.2.2 Отводы

При расчете отводов должны быть учтены следующие моменты:

а) способность противостоять расчетному давлению. Для этого минимальную толщину отвода рассчитывают по 11;

б) компенсация ослабления основной цилиндрической обечайки штуцером необходимо определять в соответствии с 8.3.3 или 8.3.4;

с) способность противостоять внешним нагрузкам от присоединенных труб или иных элементов. В любом случае толщина стенки отвода не должна быть меньше, чем это следует из 8.3.3.1;

д) минимальная толщина отвода s_{zb} без прибавок не должна быть меньше, чем требуемая толщина

¹ Овальные отверстия — отверстия, которые не являются ни круглыми, ни эллиптическими и выполнены с применением двух радиусов, чтобы в итоге получилось овальное отверстие, у которого большая ось не равна малой оси.

отвода, определенная в соответствии с уравнением (8.3-1) (см. ниже), в котором d_{ob} — это внешний диаметр отвода в мм. Данные требования не следует применять к участкам труб поверхностей нагрева, присоединяемым к штуцерам:

$$s_{fb} = 0,015 \cdot d_{ob} + 3,2. \quad (8.3-1)$$

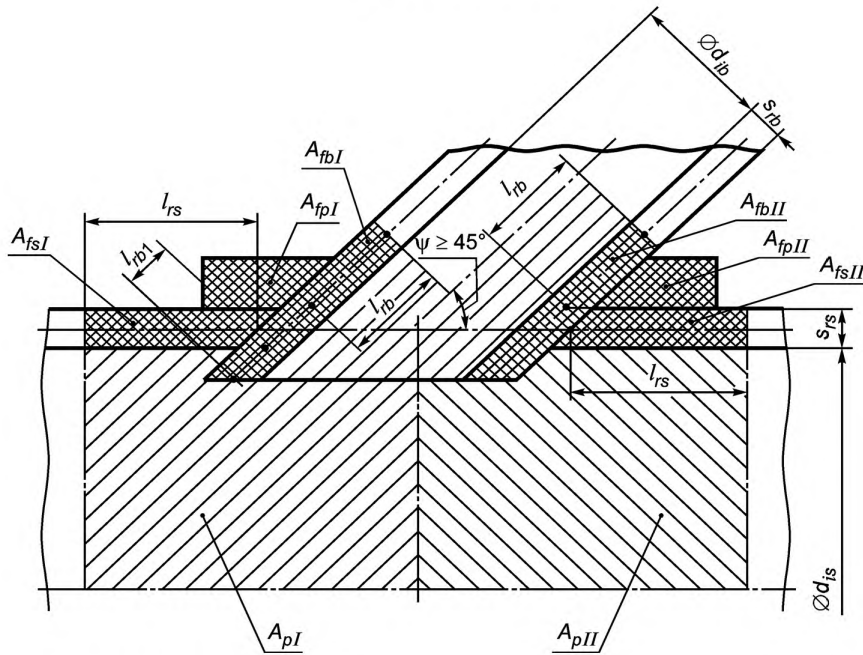
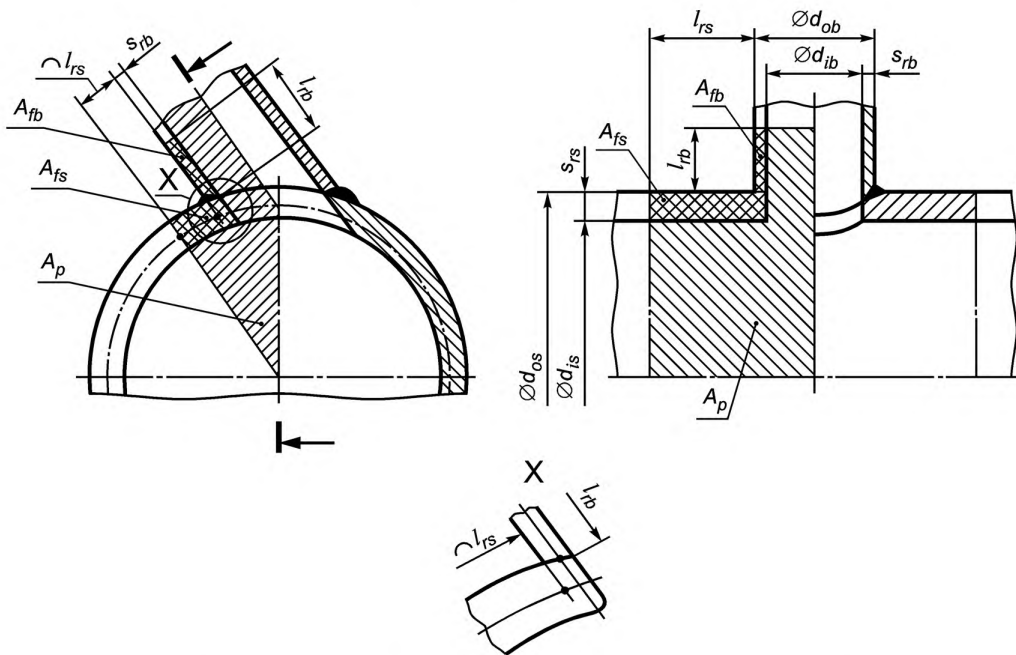


Рисунок 8.3-1 — Эпюра нагрузок для цилиндрической оболочки с наклонным штуцером и укрепляющей накладкой



П р и м е ч а н и е — Штриховка и подробное изображение сварного шва в зоне X опущены.

Рисунок 8.3-2 — Эпюра нагрузок для цилиндрической оболочки с нерадиальным штуцером

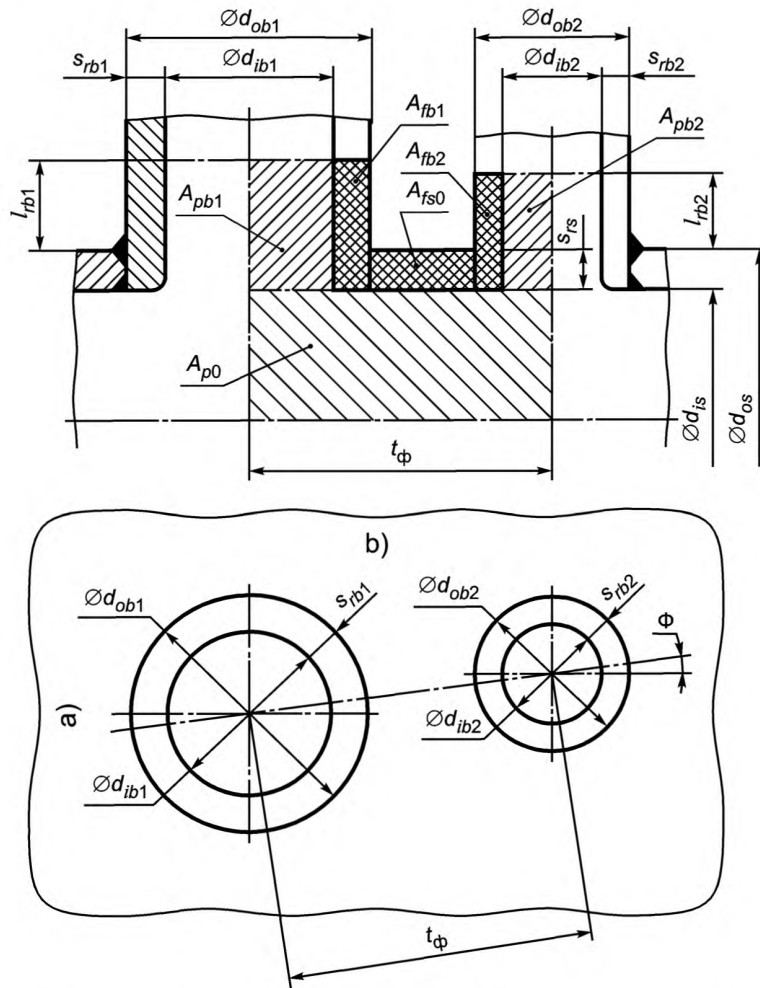


Рисунок 8.3-3 — Эпюра нагрузки для цилиндрической обечайки с рядом отверстий, расположенных по линии, идущей под углом ϕ к оси обечайки

8.3.3 Расчет одиночных отверстий со штуцерами

8.3.3.1 Общие положения

Толщина обечайки s_{rs} и толщина штуцера s_{rb} не должны быть меньше, чем рассчитанные для $\phi = 1$, в соответствии с 7.2.

8.3.3.2 Одиночные отверстия с вертикальным штуцером

8.3.3.2.1 Для одиночных отверстий со штуцером, перпендикулярным к оболочке, без учета усиления следует также принимать во внимание положения 8.3.3.4 и 8.3.3.5.

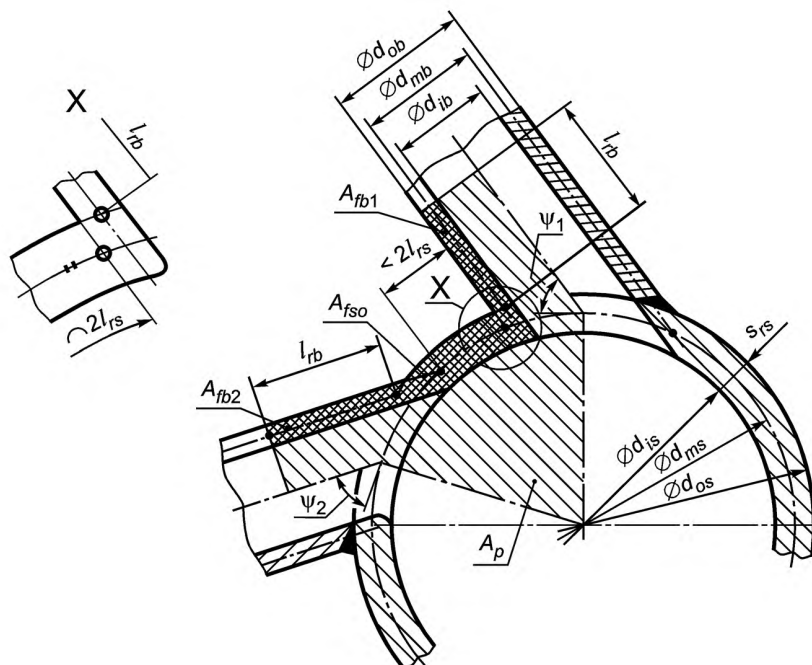
8.3.3.2.2 Если справедливо соотношение¹:

$$\sigma_a = p_s \left(\frac{A_p}{A_{fs} + A_{fb}} + \frac{1}{2} \right) \leq [\sigma]_s, \quad (8.3-2)$$

то для коэффициента прочности должно быть справедливо соотношение¹:

$$\phi_b = \frac{d_{is} (A_{fs} + A_{fb})}{2s_{rs} \cdot A_p} \leq 1. \quad (8.3-3)$$

¹ Здесь можно использовать расчет аппроксимацией в соответствии с 8.2 вместо настоящего расчета, тогда эффект от введения конструктивных элементов усиления для патрубка можно не рассматривать.



Примечание — $\psi_1 \geq 45^\circ$, $\psi_2 \geq 45^\circ$.

ψ — угол между осью штуцера и осью обечайки

Рисунок 8.3-4 — Эпюра нагрузок для цилиндрической обечайки с поперечным рядом штуцеров, направленных под углом к радиусу обечайки

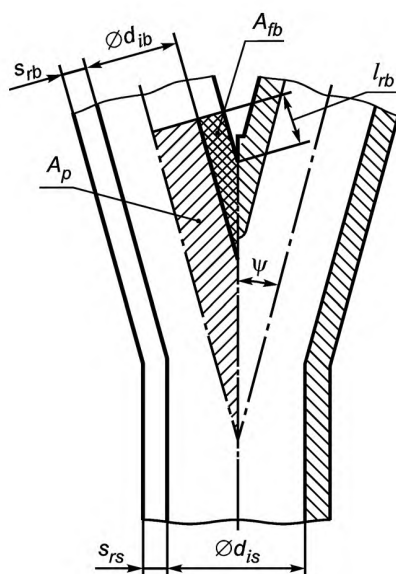


Рисунок 8.3-5 — Эпюра нагрузок для Y-образных развилок

8.3.3.2.3 Если допускаемое напряжение металла штуцеров меньше допускаемого напряжения металла основного корпуса, применимы следующие соотношения для условия прочности:

$$\sigma_a = \frac{\rho_c (2A_p + A_{fs} + A_{fb})}{2 \left(A_{fs} + \frac{[\sigma]_b}{[\sigma]_s} A_{fb} \right)} \leq [\sigma]_s \quad (8.3-4)$$

и в этом случае коэффициент прочности¹ равен:

$$\varphi_b = \frac{d_{is} \left(A_{fs} + \frac{[\sigma]_b}{[\sigma]_s} A_{fb} \right)}{s_{rs} \left(2 \cdot A_p + A_{fb} - \frac{[\sigma]_b}{[\sigma]_s} A_{fb} \right)} \leq 1. \quad (8.3-5)$$

Случай, когда $[\sigma]_b/[\sigma]_s$ меньше единицы, в расчетах не учитывают (см. 8.1.4.1).

8.3.3.3 Одиночные отверстия с наклонным штуцером и дополнительными конструктивными элементами усиления

8.3.3.3.1 Для одиночных отверстий в соответствии с рисунком 8.3-1 требования для расчета усиливающих накладок по 8.1.5 следует рассматривать отдельно.

8.3.3.3.2 Условие прочности для области I (см. рисунок 8.3-1):

$$\sigma_{a1} = \rho_c \left(\frac{A_{p1}}{A_{fsI} + A_{fbI} + 0,7 \cdot A_{fpI}} + \frac{1}{2} \right) \leq [\sigma]_s \quad (8.3-6)$$

и для области II:

$$\sigma_{aII} = \rho_c \left(\frac{A_{pII}}{A_{fsII} + A_{fbII} + 0,7 \cdot A_{fpII}} + \frac{1}{2} \right) \leq [\sigma]_s. \quad (8.3-7)$$

8.3.3.3.3 Если допускаемое напряжение для материала штуцера или материала технологической оснастки меньше, чем для материала основного корпуса, то условие прочности для области I должно удовлетворять следующему соотношению:

$$\left([\sigma]_s - \frac{\rho_c}{2} \right) \cdot A_{fsI} + \left([\sigma]_b - \frac{\rho_c}{2} \right) \cdot A_{fbI} + \left([\sigma]_p - \frac{\rho_c}{2} \right) \cdot 0,7 \cdot A_{fpI} \geq \rho_c \cdot A_{pI} \quad (8.3-8)$$

(и для области II).

8.3.3.4 Поперечное сечение, проведенное перпендикулярно по отношению к оси основного корпуса

Для штуцеров с допускаемым напряжением, рассчитанным по $R_{p0,2tc}$ для повышенных температур, когда $d_{ib}/d_{is} \geq 0,7$ и одновременно $s_{rb}/s_{rs} < d_{ib}/d_{is}$, для узла соединения корпуса со штуцером в поперечном сечении, проведенном перпендикулярно по отношению к оси основного корпуса, должны применять следующее соотношение:

$$\sigma_{ab} = \frac{\rho_c}{1,5} \cdot \left(\frac{d_{is} + s_{rs}}{2s_{rs}} + 0,2 \frac{d_{ib} + s_{rb}}{s_{rb}} \sqrt{\frac{d_{is} + s_{rs}}{s_{rs}}} \right) \leq \min([\sigma]_s, [\sigma]_b) \quad (8.3-9)$$

Если основной корпус и штуцер выполнены из материалов с различными допускаемыми напряжениями, то в расчетах следует использовать меньшее из значений.

8.3.3.5 Цилиндрические обечайки со штуцерами, установленными не по радиусу

Для цилиндрической обечайки, у которой штуцер направлен не по радиусу (см. рисунок 8.3-2), а под углом ψ_1 к основному корпусу в поперечном сечении, как на рисунке 8.3-2, или в продольном сечении, как на рисунке 8.3-2, могут возникать более высокие нагрузки. В обоих случаях в расчетах следует использовать условие прочности по уравнению (8.3-2), при этом области, показанные на соответствующих рисунках,

¹ Здесь можно использовать расчет аппроксимацией в соответствии с 8.2 вместо настоящего расчета, тогда эффект от введения конструктивных элементов усиления для патрубка можно не рассматривать.

имеют площади A_p , A_{rs} и A_{fb} . Компенсирующая длина должна быть учтена в расчетах основного корпуса в соответствии с уравнением (8.1-1) или по штуцеру, в соответствии с уравнением (8.1-2) или (8.1-3).

Толщина стенки штуцера s_{sb} не должна быть больше толщины стенки основного корпуса s_{rs} .

8.3.3.6 Y-образные развилки

Y-образные развилки (см. рисунок 8.3-5) должны быть выполнены по технологииковки или с помощью сварки, при этом угол $\psi \geq 15^\circ$. Условие прочности для зоны нагружаемого углового соединения выражены соотношением:

$$\sigma_a = p_c \cdot Y \cdot \left(\frac{A_p}{A_{rs}} + \frac{1}{2} \right) \leq [\sigma]_s. \quad (8.3-10)$$

Для расчетов укрепления отверстия штуцерами в соответствии с уравнением (8.1-2) необходимо использовать компенсирующую высоту штуцера. Коэффициент Y в уравнении (8.3-10) для штуцеров, у которых ψ не менее 45° , равен:

$$Y = 1, \quad (8.3-11)$$

а для штуцеров, у которых $d_o \leq 102$ мм и $15^\circ \leq \psi \leq 45^\circ$:

$$Y = 1 + 0,005 (45^\circ - \psi). \quad (8.3-12)$$

8.3.3.7 Кованые тройники

Для кованых и расточенных тройников, для которых выполнены условия $s_{rs}/d_{is} \geq 0,1$ и $d_{is} \leq 90$ мм (см., например, рисунок 8.3-6), должно быть применено следующее соотношение для расчетного напряжения:

$$p_c \left(\frac{A_p}{A_f} + \frac{1}{2} \right) \leq [\sigma]_s. \quad (8.3-13)$$

Компенсирующие площади должны выбирать по уравнению (8.1-1), по максимальному из двух значений. Угол наклона ψ должен быть не менее 45° .

Этот тип тройника в диапазоне ползучести использовать запрещено.

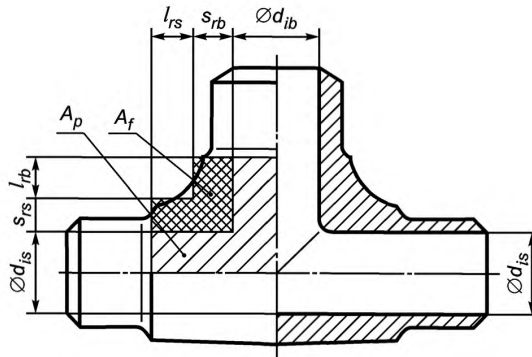


Рисунок 8.3-6 — Кованый и рассверленный тройник

8.3.4 Расчет ряда отверстий и штуцеров

8.3.4.1 Общие положения

Ряд отверстий и одиночное отверстие рассчитывают по-разному.

8.3.4.2 Условие для расчетов ряда отверстий и штуцеров

Расчет для ряда отверстий и штуцеров следует выполнять, только если они не удовлетворяют условию прочности для одиночных отверстий или штуцеров по 8.1.3.

8.3.4.3 Основной корпус, допускаемое напряжение для которого меньше, чем допускаемое напряжение материала штуцера

Для ряда неукрепленных или укрепленных штуцерами отверстий прочность следует рассчитывать по

поперечному сечению, когда ось их центров составляет угол Φ с осью обечайки, как это показано на рисунке 8.3-3. Условие прочности при этом следует определять по соотношению:

$$\sigma_{a\Phi} = \frac{p_c}{2} \cdot \frac{2 \cdot A_{p,o} \cdot \frac{1 + \cos^2 \Phi}{2} + 2 \cdot A_{p,1} + 2 \cdot A_{p,2}}{A_{rs,0} + A_{rb,1} + A_{rb,2}} + \frac{p_c}{2} \leq [\sigma]_s. \quad (8.3-14)$$

Косой или поперечный шаг следует рассчитывать как и продольный шаг, в соответствии с рисунком 8.3-3, при расстоянии t_{Φ} .

В этом случае давление в области $2A_{p,o}$ корректируют коэффициентом $(1 + \cos^2 \Phi)/2$ при расчете условия прочности в соответствии с уравнением (8.3-14).

Коэффициент прочности⁵ равен:

$$\varphi_m = \frac{d_{is}}{s_{rs}} \cdot \frac{A_{rs,0} + A_{rb,1} + A_{rb,2}}{2 \cdot A_{p,o} \cdot \frac{1 + \cos^2 \Phi}{2} + 2 \cdot A_{p,1} + 2 \cdot A_{p,2}} \leq 1. \quad (8.3-15)$$

8.3.4.4 Отводы с равным или меньшим, чем у основной обечайки допусковым напряжением

Если допусковое напряжение для металла одного или двух штуцеров меньше, чем такое же для металла основного корпуса, необходимо выполнение следующего условия:

$$\sigma_{a\Phi} = \frac{p_c}{2} \cdot \frac{2 \cdot A_{p,o} \cdot \frac{1 + \cos^2 \Phi}{2} + 2 \cdot A_{p,1} + 2 \cdot A_{p,2} + A_{rs,0} + A_{rb,1} + A_{rb,2}}{A_{rs,0} + \frac{[\sigma]_{b1}}{[\sigma]_s} A_{rb,1} + \frac{[\sigma]_{b2}}{[\sigma]_s} A_{rb,2}} \leq [\sigma]_s, \quad (8.3-16)$$

коэффициент прочности⁵ равен:

$$\varphi_m = \frac{d_{is}}{s_{rs}} \cdot \frac{A_{rs,0} + \frac{[\sigma]_{b1}}{[\sigma]_s} A_{rb,1} + \frac{[\sigma]_{b2}}{[\sigma]_s} A_{rb,2}}{2 \cdot A_{p,1} \cdot \frac{1 + \cos^2 \Phi}{2} + 2 \cdot A_{p,1} + 2 \cdot A_{p,2} + A_{rb,1} + A_{rb,2} - \frac{[\sigma]_{b1}}{[\sigma]_s} A_{rb,1} - \frac{[\sigma]_{b2}}{[\sigma]_s} A_{rb,2}} \leq 1. \quad (8.3-17)$$

Случай, когда $[\sigma]_{b1}/[\sigma]_s$ или $[\sigma]_{b2}/[\sigma]_s$ больше единицы, в расчетах не учитывают (см. 8.1.4.1).

8.3.4.5 Поперечный ряд штуцеров

Для расположенных по окружности ряда штуцеров, которые не направлены по радиусам (см. рисунок 8.3-4), расчет должен быть аналогичен расчету для радиальных штуцеров. В этом случае в расчетах поправочный коэффициент $((1 + \cos^2 \Phi)/2)$ следует заменить на единицу.

8.4 Болтовые соединения

8.4.1 Общие положения

Положения 8.4 следует использовать для расчетов элементов, соединенных болтами, при этом болты, как крепежные приспособления, работающие на трении, испытывают нагрузку от давления и температуры.

Для того чтобы болтовое соединение было более гибким, рекомендуется применять болты с уменьшенным диаметром стержня в соответствии с [1].

Высоко нагруженные болты обязательно должны быть с уменьшенным стержнем. Такие болты применяются:

- при расчетной температуре t_c более 300 °С;
- расчетном давлении p_c более 8 Н/мм²;
- внутреннем диаметре резьбы d_k более 25 мм.

Болты, диаметр стержня которых d_s меньше 10 мм, использовать запрещено.

Фланцевые соединения, работающие под давлением, не должны быть омыты дымовыми газами.

При применении стандартных фланцев прочностные свойства болтов, должны быть достаточными, если в соответствии с [1] болты на фланцах применяют из материалов, указанных в данном стандарте для допустимого рабочего давления при соответствующей рабочей температуре.

Количество болтов на фланцевом соединении не должно быть менее четырех; оно должно гарантировать плотность соединения, при этом необходимо иметь в виду, что использование большего количества

болтов меньшего диаметра, расположенных с меньшим шагом — более предпочтительный вариант по сравнению с применением болтов большего диаметра.

Для того чтобы уменьшить нагрузку на болты, фланцевые прокладки должны быть относительно невелики для повышения рабочих напряжений, развивающихся в прокладках при их сжатии. Для плоских торцов предпочтительны соединения «шип—паз» или «выступ—впадина», если не используют металлические прокладки или комбинированные уплотнители.

Использование резьбовых шпилек допустимо, только если расчетная температура t_c не превышает 300 °С, а расчетное давление p_c не превышает 4 Н/мм². Если стенка основного корпуса не позволяет выполнить соединение напрямую, необходимо к основному корпусу прикреплять сваркой специальные усиливающие элементы (см. рисунок 8.4-1).

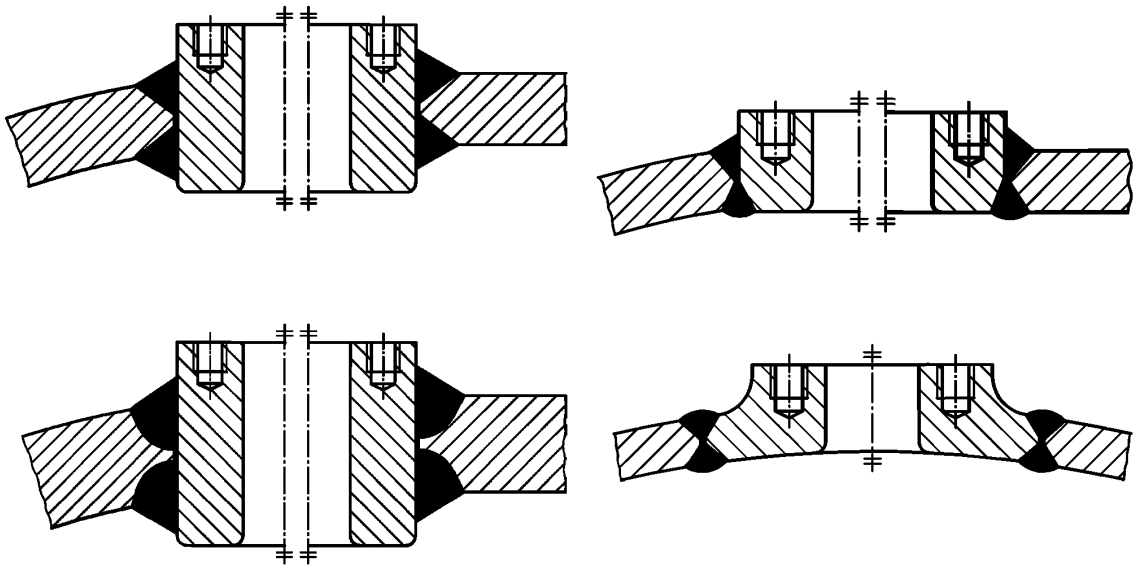


Рисунок 8.4-1 — Типовые примеры приварки усиливающих элементов

8.4.2 Символы и сокращения

В дополнение к символам, приведенным в ГОСТ Р EN 12952-1, таблица 4-1, следует использовать символы, приведенные в таблице 8.4-1 настоящего стандарта.

Т а б л и ц а 8.4-1 — Символы

Символ		Описание	Единица
EN	ГОСТ Р		
C_m	C_m	Коэффициент для расчета нагрузки на прокладку при уплотнении	
c_s	c_s	Допуск на изготовление болта	мм
d_d	d_{md}	Средний диаметр прокладки	мм
d_k	d_k	Внутренний диаметр резьбы	мм
d_s	d_{bb}	Диаметр стержня болта с уменьшенным стержнем	мм
K_D	K_D	Коэффициент сопротивления деформации материала прокладки для расчетов прокладки	Н/мм ²
k_o	k_o	Коэффициент для расчета нагрузки на прокладку при уплотнении	мм
k_1	k_1	Коэффициент прокладки для рабочих условий (реакция на нагрузку)	мм
n	z_1	Количество болтов	
P_{DV}	F_{DV}	Нагрузка сжатия на прокладку, которая гарантирует плотность соединения	Н

Окончание таблицы 8.4-1

Символ		Описание	Единица
EN	ГОСТ Р		
P_{DV}	P'_{DV}	Нагрузка на прокладку при уплотнении	Н
P_F	F_F	Разность между полным усилием от нагрузки гидравлическим давлением и ее частью, действующей на область внутри фланца	Н
P_R	F_R	Усилие от внутреннего давления	Н
P_{RZ}	F_{RZ}	Дополнительная нагрузка от присоединенного трубопровода	Н
P_s	F_s	Нагрузка на болт (общая)	Н
P_{SB}	F_{SB}	Нагрузка на болт (рабочая)	Н
P_{so}	F_{so}	Начальная нагрузка на болт (при свинчивании) до подачи давления	Н
P_{SP}	F_{SP}	Нагрузка на болт при испытании	Н
q	q	Добротность	Н

8.4.3 Расчет диаметра болта

8.4.3.1 Требуемый внутренний диаметр резьбы болта следует рассчитывать:

а) для рабочих условий, используя с этой целью значение расчетного давления p_c , и расчетную температуру t_c , которые вычисляют по заданной нагрузке на болты при рабочих условиях, F_{SB} ;

б) давления гидроиспытаний p_h , при температуре равной 20 °С и нагрузке F_{sp} (необходимо, чтобы $p_h > 1,3 p_c$);

в) режима затяжки болтов до приложения давления, при этом $p_h = 0$ и температура равна 20 °С, нагрузка на болты — F_{so} .

8.4.3.2 Требуемый диаметр болта при заданном внутреннем диаметре резьбы болтового соединения и при условии, что количество болтов составляет z , равен:

$$d_k = \sqrt{\frac{4}{\pi \cdot z_1} \cdot \frac{F_s}{R \cdot q}} + c_3 \cdot \quad (8.4-1)$$

Для болтов с уменьшенным стержнем диаметр стержня d_{bb} равно $0,9d_k$.

Для упрощения вычисления можно ввести коэффициент:

$$K_4 = \sqrt{\frac{4}{\pi} \cdot \frac{n}{q}} \quad (8.4-2)$$

(см. таблицу 8.4-2), после чего уравнение приобретает вид:

$$d_k = K_4 \sqrt{\frac{F_s}{n \cdot z_1}} + c_3 \cdot \quad (8.4-3)$$

Т а б л и ц а 8.4-2 — Коэффициент K_4 для расчетов d_k

Добротность q	Коэффициент Z			
	Рабочий режим		Давление при испытании	
	$n = 1,5$	$n = 1,6$	$n = 1,1$	$n = 1,2$
0,75	1,60	1,65	1,37	1,43
1,00	1,38	1,43	1,19	1,24

В отношении добротности q см. 8.4.8, в отношении коэффициента надежности n см. 8.4.7

Для болтов с уменьшенным стержнем в уравнения (8.4-1) или (8.4-3) следует вместо d_k подставлять диаметр уменьшенного стержня d_{bb} .

8.4.3.3 При расчетах следует использовать следующие конструктивные допуски:

- а) для рабочих условий:
 внутренний диаметр резьбы 20 мм и меньше $c_3 = 3$ мм;
 внутренний диаметр резьбы 42 мм и больше $c_3 = 1$ мм;
 для промежуточного диапазона $c_3 = 5 - 0,1 d_k$;
- б) для давления при испытании $c_3 = 0$ мм;
- с) для режима уплотнения до приложения давления $c_3 = 0$ мм.

8.4.4 Расчет нагрузки на болт

8.4.4.1 Общие положения

Нагрузку на болт следует определять для рабочих условий, испытаний соответствующим давлением и для режима сборки до подачи давления. Если болты болтового соединения расположены по окружности, необходимо использовать формулы, приведенные ниже.

8.4.4.2 Рабочие условия

Нагрузку на болт при рабочих условиях F_{SB} (см. 8.4.3.1 а)) рассчитывают по формуле:

$$F_{SB} = F_R + F_{DB} + F_F. \quad (8.4-4)$$

В это уравнение следует подставлять следующие значения:

а) усилие от внутреннего давления F_R , рассчитанное по формуле:

$$F_R = \frac{d_i^2 \cdot \pi}{4} p_c + F_{RZ}. \quad (8.4-5)$$

Дополнительная нагрузка F_{RZ} равна нулю при наличии присоединенного трубопровода, для болтовых соединений, к которым не подходит трубопровод или подходит такой, который не несет с собой дополнительных сил, действующих в продольном направлении, если его подсоединить. Для нормально установленного, собранного трубопровода, когда возможна передача дополнительных усилий, действующих в продольном направлении на болты, обусловленных термическими напряжениями, дополнительную нагрузку F_{RZ} рассчитывают по формуле:

$$F_{RZ} = \frac{d_{i,mp}^2 \cdot \pi}{4} p_c, \quad (8.4-6)$$

где $d_{i,mp}$ — внутренний диаметр присоединенного трубопровода, мм;

б) нагрузку сжатия на прокладку F_{DB} рассчитывают по формуле:

$$F_{DB} = \pi \cdot d_{md} \cdot 1,2 \cdot C_1 \cdot p_c. \quad (8.4-7)$$

Нагрузка должна обеспечивать надежную плотность в ходе эксплуатации. Значение для C_1 следует брать из [2]. Для сварных уплотнений с зазором C_1 , равным нулю, и F_{DB} равна нулю (например, сварное уплотнение диафрагмами жесткости);

с) разность между полным усилием от нагрузки гидравлическим давлением и ее частью, действующей на область внутри фланца, F_F вычисляют по формуле:

$$F_F = \frac{\pi}{4} (d_{md}^2 - d_i^2) \cdot p_c. \quad (8.4-8)$$

Эта сила вызвана внутренним давлением p_c и действует в области кольца, образованного прокладкой с диаметром d_{md} и внутренним диаметром d_i .

В расчете диаметр прокладки d_{md} следует принимать равным среднему диаметру, так как невозможно заранее определить, в какой именно точке по ширине прокладки имеет место соответствующее внутреннее давление.

Для сварных уплотнений следует брать наружный диаметр шва, так как предположительно весь зазор уплотнения находится под воздействием внутреннего давления.

8.4.4.3 Давление, прикладываемое при гидравлическом испытании

Нагрузку на болт при испытании F_{SP} (см. 8.4.4.1, б)) вычисляют по формуле:

$$F_{SP} = \frac{p_h}{p_c} \left(F_R + \frac{F_{DB}}{1,2} + F_F \right). \quad (8.4-9)$$

8.4.4.4 Условия при уплотнении до подачи давления

Болтовое соединение должно быть затянуто настолько плотно, чтобы по окончании сборки (см. 8.4.3.1, с) уплотнение с прокладкой гарантировало, что усилия от внутреннего давления после сборки F_{RZ} , присутствующие в трубопроводе, будут скомпенсированы и что соединение сохранит герметичность, когда установка начнет функционировать в рабочем режиме.

Этим требованиям удовлетворяет выполнение следующих условий:

$$F_{SO} = F_{DV} \quad \text{или} \quad (8.4-10)$$

$$F_{SO} = F_{DV} + F_{SP},$$

где F_{DV} — это нагрузка на прокладку при уплотнении, гарантирующая адекватную подгонку соприкасающихся поверхностей. Но по меньшей мере:

$$F_{SO} = 1,1(F_{DV} + F_F + F_R), \quad (8.4-11)$$

$$F_{DV} = d_{md} \cdot \pi \cdot C_o \cdot K_D. \quad (8.4-12)$$

Однако практика показала, что при неметаллических уплотнениях не требуется, чтобы уплотнение проходило по всем соприкасающимся поверхностям в соответствии с (8.4-12), это позволит управлять низкими давлениями. Во избежание использования малоэкономичных болтов большого диаметра должна быть возможность при давлении p , равном:

$$p \leq \frac{k_o \cdot K_D}{1,2 \cdot k_1 + \frac{d_{md}}{4}} \quad (8.4-13)$$

снизить F_{DV} до значения F'_{DV} .

$$F'_{DV} = F_{DV} \cdot C_m + (1 - C_m) \sqrt{\left(\frac{d_f^2 \cdot \pi \cdot p_c}{4} + F_{DV} + F_F \right) \cdot F_{DV}}, \quad (8.4-14)$$

где $C_m = 0,1$ — для жидкостей;

$C_m = 0,2$ — для пара и перегретого пара.

При необходимости F_{RZ} следует использовать 8.4.5.1 а).

Коэффициенты k_o , C_1 и K_D зависят от типа и формы прокладок и заполняющей среды (см. [2]).

8.4.5 Расчетная температура (t_c)

8.4.5.1 Общие положения

Расчетная температура, значение которой используют при расчете болтовых соединений, зависит от типа болтового соединения и качества теплоизоляции.

8.4.5.2 Соединения с теплоизоляцией

Можно предположить, что температура болтов ниже температуры жидкости, даже если распределение температур по всему оборудованию в направлении от жидкости к болтам не контролируют. Для расчетов используют значения, приведенные в таблице 8.4-3.

Т а б л и ц а 8.4-3 — Максимальное снижение температуры

Тип соединяющихся фланцев	Максимальный допуск на снижение температуры $t_{ж} - t_c$ болта
составной + составной	30 °С
цельный + составной	25 °С
цельный + цельный	15 °С

8.4.5.3 Соединения без теплоизоляции

В случае соединений без теплоизоляции разность температур в жидкости и на болтах будет больше. Однако соответствующее увеличение термического напряжения во внимание не принимают. Таким образом, значения, приведенные в таблице 8.4-3, следует использовать также для соединений без теплоизоляции.

8.4.6 Допускаемое напряжение (R)

Необходимо использовать следующие значения R :

- когда температура для расчетов не превышает 350 °С (см. 8.4.5), необходимо использовать временное сопротивление или условный предел текучести $R_{p0,2t_c}$ (меньшее из двух);
- когда температура для расчетов больше 350 °С, используют меньшую из величин:
 - а) минимальное значение условного предела текучести $R_{p0,2t_c}$ при температуре t_c ;
 - б) среднее значение предела длительной прочности $R_{m100000t_c}$ при температуре t_c .

Параметры прочности болтов представлены в соответствующем российском стандарте.

8.4.7 Коэффициент запаса прочности (n)

Следует использовать значения коэффициента, приведенные в таблице 8.4-4.

Т а б л и ц а 8.4-4 — Коэффициент запаса прочности

Условие	Для болтов с уменьшенным стержнем	Для болтов полного диаметра
Рабочие (эксплуатационные) условия	$n = 1,5$	$n = 1,6$
Давление, прилагаемое при испытании Затяжка болтов до приложения давления	$S = 1,1$	$S = 1,2$

8.4.8 Качество

Параметры прочности болтов приведены в соответствующем российском стандарте. Болты с уменьшенным стержнем должны быть механически обработаны со всех сторон. Для плоскопараллельных несущих нагрузку поверхностей фланцев, не обработанных механически, в расчетах принимают коэффициент качества $q = 0,75$. Для несущих сопрягаемых поверхностей, которые были подвергнуты механической обработке, можно использовать значение $q = 1,0$. Несущие поверхности, не являющиеся плоскопараллельными (например, конические участки), применять запрещено.

8.5 Винтовые соединения и соединения на приваренных муфтах**8.5.1 Винтовые соединения с обечайкой**

Винтовые соединения с обечайкой допустимы, если выполнены следующие условия:

- а) наружный диаметр соединения не превышает 60,3 мм;
- б) расчетное давление не превышает 4 Н/мм²;
- в) расчетная температура не превышает 400 °С;
- д) уплотнение сваркой необходимо применять, только если расчетная температура превышает 220 °С или расчетное давление больше 2 Н/мм²;
- е) если уплотнение сваркой применяют для сваривания стальных участков винтовых составляющих, то стали не должны содержать углерода больше, чем 0,25 %.

Расчет соединений должен соответствовать 8.3.2; минимальная толщина должна быть измерена от впадины резьбы.

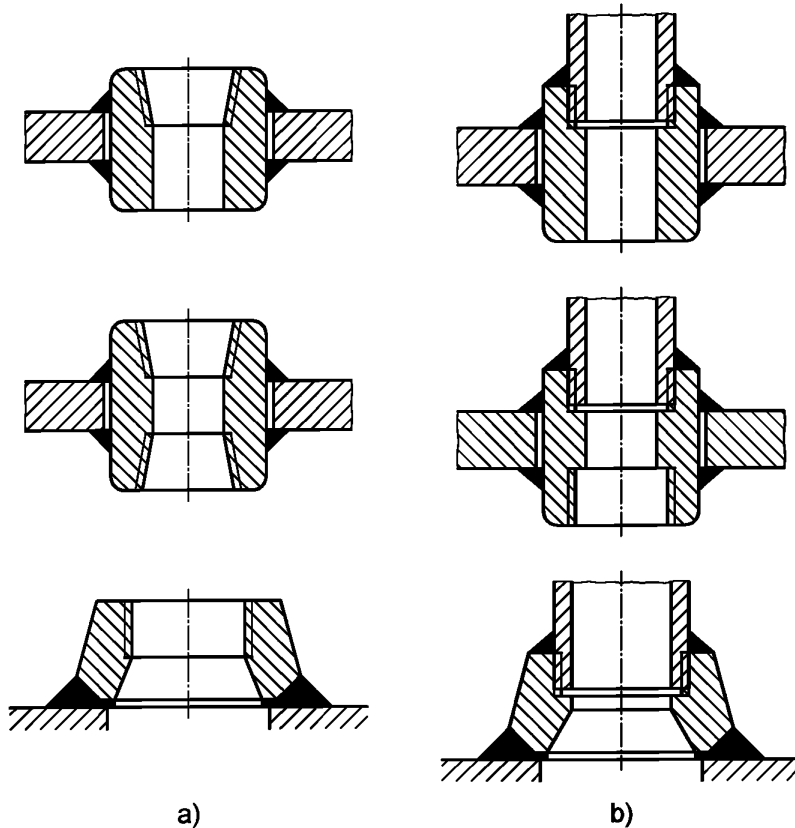
Участок обечайки под давлением рассчитывают, как имеющий неукрепленное отверстие с диаметром, равным диаметру, измеренному по впадинам резьбы в отверстии с резьбой.

8.5.2 Соединения на приваренных резьбовых муфтах

Резьбовые соединения или соединения на резьбовых и сваренных с уплотнением муфтах не должны использовать там, где возможны усталость металла, сильная эрозия металла, щелевая коррозия или удары, либо для труб, внешний диаметр которых превышает 60,3 мм. Максимально допустимое рабочее давление не должно превышать 4 Н/мм², и расчетная температура не должна превышать 400 °С. Резьбу выполняют в соответствии с EN 10266 (см. рисунок 8.5-1).

При необходимости использования уплотняющей сварки стальные компоненты должны содержать не менее 0,25 % углерода.

Участок обечайки под давлением рассчитывают, как имеющий неукрепленное отверстие.



- a) резьбовые;
b) резьбовые и уплотненные сваркой

Рисунок 8.5-1 — Резьбовые соединения и соединения на резьбовых муфтах, сваренных с обечайкой

8.5.3 Соединения на приваренных муфтах

Соединения на приваренных муфтах (см. рисунок 8.5-2) нельзя использовать в тех случаях, когда:

- a) давление превышает 2 МПа;
b) температура металла выше 350 °С;
c) внешний диаметр трубы превышает 60,3 мм (см. рисунок 8.5-3).

Толщина фитингов, имеющих приваренные к ним муфты, не должна превосходить номинальную толщину трубы более чем в 1,25 раза. Катеты углового шва должны быть такими, как это показано на рисунке 8.5-2 для того, чтобы при этом размеры получающейся наплавки были не меньше номинальной толщины трубы. Материал должен быть сочетаем с материалом присоединяемой трубы.

Фитинги со сваренными с ними муфтами должны быть из ковanej стали в соответствии с требованиями ГОСТ Р 55682.2. Размеры, просветы, классность и сварные соединения должны соответствовать требованиям общепринятых российских стандартов.

П р и м е ч а н и е — В случае отсутствия надлежащего российского стандарта следует ориентироваться на подходящий европейский стандарт, например на BS 3799.

Участок, работающий под давлением, необходимо рассчитывать, как участок, имеющий неукрепленное отверстие.

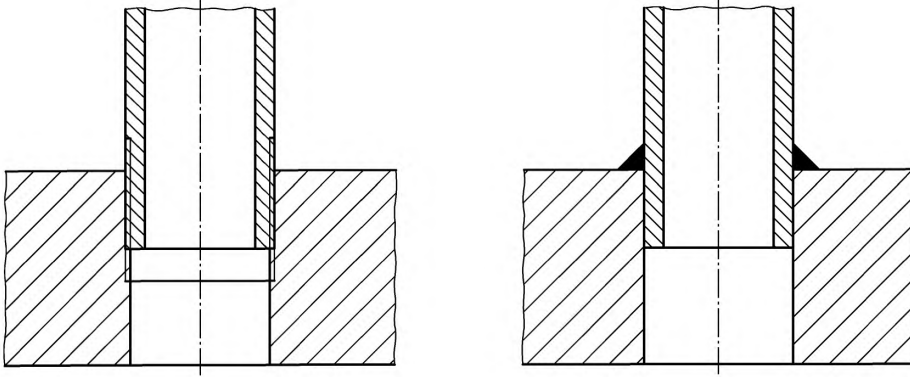
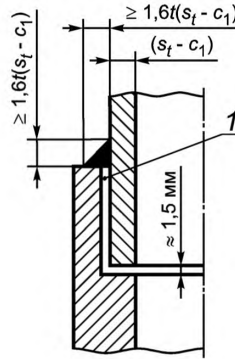


Рисунок 8.5-2 — Соединение на сваренной муфте и резьбовое соединение



1 — максимальный зазор по диаметру равен 1,00 мм

Рисунок 8.5-3 — Шов приварки муфты

9 Коллекторы и плоскостенные трубы прямоугольного сечения

9.1 Общие положения

Настоящий анализ применим для расчетов труб прямоугольного сечения и коллекторов со скругленными углами, изготовленными ковкой, прокатом или волочением и не содержащими продольных сварных швов.

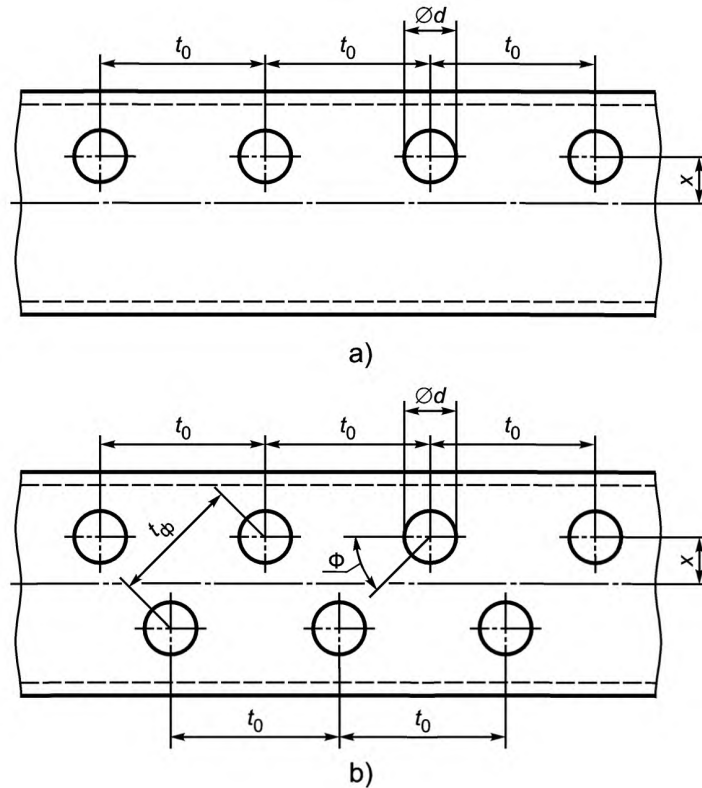
Продольно сваренные прямоугольные трубы разрешено включать в конструкцию, только если коэффициент сварного соединения для продольного шва равен единице и этот шов прошел испытания, применяемые для труб круглого сечения, см. ГОСТ Р 55682.6.

Коллекторы или трубы прямоугольного сечения должны иметь одну и ту же толщину со всех сторон. На их сторонах не должно быть отверстий или могут быть отверстия круглой формы, но при этом одного и того же размера и расположены по одной линии (см. рисунок 9.1-1 б)). Одинаковые по размерам отверстия эллиптической формы должны быть расположены строго по одной линии. При этом линии, вдоль которых расположены отверстия, должны быть ориентированы параллельно продольной оси.

При расположении отверстий уступом необходимо дополнительно исследовать эффект смещения, путем рассмотрения коэффициента прочности для диагональных связей (рисунок 9.1-1, б)).

Примечание — Эти правила составлены с учетом нагрузок, обусловленных внутренним давлением. Эти правила не применимы ни к коллекторам прямоугольного сечения, на которые действует излучение от топки, ни к трубам и коллекторам прямоугольного сечения, если толщина их стенок больше 30 мм и они находятся в контакте с топочными газами, ожидаемая температура которых больше 650 °С.

Для коллекторов перегретого пара, стенки которых нагреты, температура дымовых газов не должна превышать 500 °С.



- a) отверстия, расположенные на одной линии;
- b) отверстия, расположенные на двух параллельных линиях

Рисунок 9.1-1 — Символы для связей в прямоугольных коллекторах

9.2 Символы и сокращения

В дополнение к символам, приведенным в ГОСТ Р ЕН 12952-1, таблица 4-1, следует использовать символы, приведенные ниже в таблице 9.2-1.

Таблица 9.2-1 — Символы

Символ		Описание	Единица
EN	ГОСТ Р		
d	d	диаметр отверстия или, в случае эллиптических отверстий, размер этого отверстия по направлению вдоль продольной оси коллектора	мм
d*	d*	для эллиптических отверстий это диаметр, измеренный перпендикулярно продольной оси коллектора (см. рисунок 9.2-2)	мм
e _c	s _{rn}	требуемая толщина стенки коллектора прямоугольного сечения или трубы, без прибавок (см. рисунок 9.1-1)	мм

Окончание таблицы 9.2-1

Символ		Описание	Единица
EN	ГОСТ Р		
m	m_1	половина внутренней ширины коллектора прямоугольной формы или трубы, на стенке этой ширины располагается ряд отверстий, для которого ведется расчет (см. рисунок 9.2-1)	мм
n	m_2	половина внутренней ширины коллектора прямоугольной формы или трубы, перпендикулярно стенке этой ширины располагается ряд отверстий, для которого ведется расчет (см. рисунок 9.2-1)	мм
P_b	t_0	продольный шаг, с которым отверстия располагают в одну линию, параллельную продольной оси коллектора (см. рисунок 9.1-1)	мм
P_α	t_Φ	шаг косо́го ряда — расстояние между центрами двух смежных отверстий, расположенных на линии под углом Φ к оси коллектора	мм
r_i	r_i	внутренний радиус скругления угла коллектора прямоугольного сечения или трубы	мм
x	x	расстояние между рассматриваемым отверстием или рядом отверстий и осью коллектора (см. рисунок 9.1-1)	мм
Y	Y	коэффициент	мм ²
α	Φ	угол между линией, соединяющей два отверстия, расположенных по диагонали и продольной осью коллектора	градус
V_{bb}	Φ_{bb}	коэффициент прочности для одиночного отверстия по отношению к напряжению изгиба	
V_{bt}	Φ_F	коэффициент прочности одиночного отверстия по отношению к напряжению растяжения	
V_{mt}	Φ_0	коэффициент прочности продольного ряда	
V_{mb}	Φ_Φ	коэффициент прочности для двух смежных отверстий, расположенных по диагонали под углом Φ	

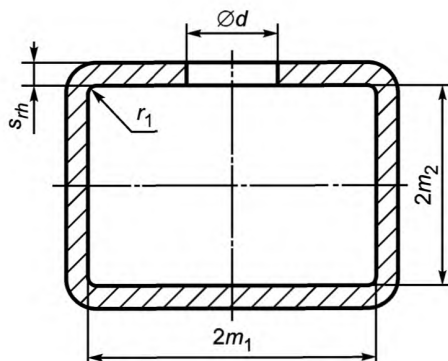
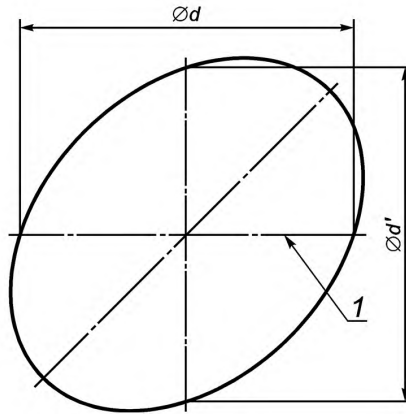


Рисунок 9.2-1 — Символы для прямоугольных коллекторов



1 — продольная ось коллектора

Рисунок 9.2-2 — Диаметры d и d^* для эллиптического отверстия

9.3 Требуемая толщина стенок

9.3.1 Общие положения

Для определения минимальной толщины стенки s_m прямой трубы или коллектора прямоугольного сечения без прибавок на износ металла и без технологических допусков, необходимо рассчитать требуемую толщину для середин сторон в угловых участках вдоль линии, по которой расположены отверстия, идущие параллельно продольной оси и вдоль ряда ступенчато расположенных отверстий. Минимальная толщина стенки s_m , требуемая для коллектора, равна наибольшей определенной толщине стенки, именно это значение следует использовать для расчетов всех четырех сторон.

Фактическая толщина стенки равна:

$$S_h = S_m + c_1 + c_2. \quad (9.3-1)$$

В любом случае толщина стенки не должна быть меньше 3 мм.

9.3.2 Минимальная толщина стенки посередине одной из стенок

Толщину s_{min} в середине стенки трубы прямоугольного сечения или коллектора с внутренней шириной $2m_1$, необходимо определить по следующей формуле:

$$s_{min} = \frac{p_c m_2}{[\sigma]} + \sqrt{\frac{4 Y p_c}{[\sigma]}}. \quad (9.3-2)$$

Коэффициент Y для определения минимальной требуемой толщины стенки определяют по следующей формуле:

$$Y = \frac{1}{3} \left(\frac{m_1^3 + m_2^3}{m_1 + m_2} \right) - \frac{m_1^2}{2}. \quad (9.3-3)$$

9.3.3 Минимальная толщина стенки в угловых участках

Минимальную толщину в угловых участках трубы прямоугольного сечения или коллектора с внутренней шириной $2m_1$ вычисляют по уравнению (9.3-2).

При этом коэффициент Y для определения минимальной толщины стенок равен:

$$Y = \frac{1}{3} \left(\frac{m_1^3 + m_2^3}{m_1 + m_2} \right). \quad (9.3-4)$$

Во избежание появления чрезмерных напряжений в угловых участках коллектора необходимо соблюдение следующего условия:

$$r_i \leq \frac{1}{3} s_{min}, \quad (9.3-5)$$

радиус при этом не должен быть меньше 8 мм.

9.3.4 Минимальная толщина стенки по линии расположения отверстий

Минимальную толщину стенки коллектора с прямоугольным сечением, внутренняя ширина которого равна $2m_1$, по линии расположения отверстий, параллельной продольной оси коллектора, необходимо определять по следующей формуле:

$$s_{\min} = \frac{p_c \cdot m_2}{[\sigma] \cdot \Phi_0} + \sqrt{\frac{4 \cdot Y \cdot p_c}{[\sigma] \cdot \Phi_\Phi}} \quad (9.3-6)$$

Коэффициент Y для определения минимальной толщины стенки вычисляют по следующей формуле:

$$Y = \frac{1}{3} \left(\frac{m_1^3 + m_2^3}{m_1 + m_2} \right) - \frac{m_1^2 - x^2}{2} \quad (9.3-7)$$

Расстояние x от линии, по которой расположены отверстия, до центральной линии стенки не должно превышать $m_1/2$.

Коэффициент прочности продольного ряда Φ_0 , относящийся к растягивающим напряжениям, и коэффициент прочности для двух смежных отверстий, расположенных по диагонали под углом Φ_Φ , относящийся к изгибающим напряжениям, которые используют в расчете толщины стенки, следует находить из следующих уравнений:

$$\Phi_0 = \frac{t_0 - d}{t_0} \quad (9.3-8)$$

и

$$\Phi_\Phi = \frac{t_0 - d}{t_0} \quad \text{или} \quad \frac{t_0 - d^*}{t_0}, \quad \text{если } d \text{ или } d^* < 0,6m_1 \quad (9.3-9a)$$

или

$$\Phi_\Phi = \frac{t_0 - 0,6m_1}{t_0}, \quad \text{если } d \text{ или } d^* \geq 0,6m_1. \quad (9.3-9b)$$

9.3.5 Минимальная толщина стенки при косом расположении отверстий

Требуемый минимум толщины стенки коллектора с прямоугольным сечением, внутренняя ширина которого равна $2m_1$ в области, где расположен ряд отверстий, размещенных уступом таким образом, что при этом соединяющая их линия составляет угол Φ с продольной осью коллектора, определяют в соответствии с уравнением (9.3-6).

Коэффициент Y для определения минимальной толщины стенок вычисляют по формуле:

$$Y = \left[\frac{1}{3} \left(\frac{m_1^3 + m_2^3}{m_1 + m_2} \right) - \frac{m_1^2}{2} \right] \cos \Phi \quad (9.3-10)$$

Коэффициент прочности Φ_0 в отношении напряжения растяжения и Φ_Φ в отношении напряжения изгиба, используемые в уравнении для определения толщины стенки, получают из уравнения (9.3-8) и уравнения (9.3-9a) или (9.3-9b).

Расстояние x от линии, по которой расположены отверстия, до центральной линии стенки не должно превышать $m_1/2$ при ступенчатом расположении отверстий (шаг по диагонали).

9.3.6 Минимальная толщина стенки при одиночном отверстии

Отверстия, которые расположены по линии с шагом по диагонали, идущей под углом Φ , должны быть рассчитаны как одиночные отверстия, если продольный шаг t_0 или расстояние между центрами $t_{\Phi a}$ превышает внутреннюю ширину $2m_1$ прямоугольного коллектора, которая измеряется параллельно той стороне, для которой необходимо выполнить расчет.

Толщину стенки в зоне расположения одиночного отверстия или ряда отверстий с шагом по диагонали, попадающих под определение одиночных (критерий см. выше), следует определять по следующему уравнению:

$$s_{\min} = \frac{p_c \cdot m_2}{[\sigma] \cdot \Phi_F} + \sqrt{\frac{4 \cdot Y \cdot p_c}{[\sigma] \cdot \Phi_{bb}}} \quad (9.3-11)$$

Коэффициент Y для определения минимальной толщины стенки при одиночных отверстиях и при отверстиях, расположенных в ряд не по диагонали, вычисляют по уравнению (9.3-7).

Коэффициенты прочности φ_F для учета напряжения растяжения и φ_{bb} для учета напряжения изгиба, используемые в уравнении для определения толщины стенки, должны определять следующим образом:

$$\varphi_F = 1 - \frac{d}{m_1} \quad (9.3-12)$$

и

$$\varphi_F = 1 - \frac{d}{2m_1} \quad \text{или} \quad 1 - \frac{d^*}{2m_1}, \quad \text{если } d \text{ или } d^* < 0,6m_1 \quad (9.3-13 \text{ a})$$

или

$$\varphi_{bb} = 0,7, \quad \text{если } d \text{ или } d^* \geq 0,6m_1 \quad (9.3-13 \text{ b})$$

10 Плоские и сферические днища

10.1 Символы и сокращения

В дополнение к символам, приведенным в ГОСТ Р ЕН 12952-1, таблица 4-1, следует использовать символы, приведенные в таблице 10.1-1.

Т а б л и ц а 10.1-1 — Символы

Символ		Описание	Единица
EN	ГОСТ Р		
a	a	большая ось плоского, эллиптического или прямоугольного днища	мм
b	b	малая ось плоского, эллиптического или прямоугольного днища	мм
d _L	d _s	диаметр окружности на фланце, по которой располагаются болты	мм
e ₁	s ₁	остаточная толщина стенки плоского днища при разделке под сварку корневого шва	мм
e ₂	s _{r2}	толщина стенки плоского днища в месте сопряжения с цилиндрической обечайкой	мм
e ₃	s _κ	толщина стенки в точке перелома профиля	мм
α ₁	α ₁	угол перехода от обечайки к днищу при обработке наружной поверхности обечайки	градус
α ₂	α ₂	угол перехода от обечайки к днищу при обработке внутренней поверхности обечайки	градус
β _κ	β _κ	коэффициент формы перелома профиля	
Φ _b	Φ	центральный угол между осями штуцеров в плоскости, перпендикулярной оси коллектора (см. рисунок 10.2-7)	рад
h _s	h _s	высота цилиндрической юбки	мм
h _c	h _c	высота выпуклого днища без высоты цилиндрической юбки	мм

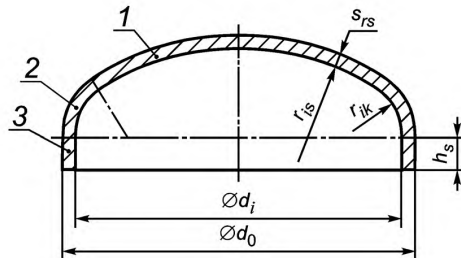
10.2 Сферические оболочки и плоские днища

10.2.1 Общие положения

Положения настоящего раздела применимы для расчетов и определения размеров сферических оболочек и плоских днищ, как глухих, так и с отверстиями. В нем не рассмотрено влияние внешних сил и моментов, которое, если необходимо, следует рассмотреть отдельно.

П р и м е ч а н и е — Способы расчета напряжений, возникающих под воздействием внешних сил и моментов даны [1].

Уравнения, приведенные в настоящем пункте, применяют с учетом ограничений по размерам, показанным на рисунках 10.2-1 и 10.2-2, и относят к следующим конструкциям:



где $0,1 d_0 \leq r_{is} \leq d_0$

$r_{is} \geq 2 s_{rs}$

$s_{rs} - c_1 \geq 0,005 d_0$

$h_{is} \geq 50$ мм

за исключением:

$d_0 \leq 80$ мм

$h_{is} \geq 0,18 d_0$

$s_{rs} - c_1 \geq 0,005 d_0$

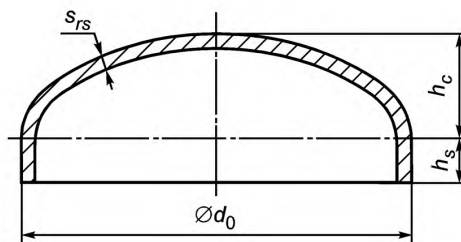
Условные обозначения

1 — сферическая оболочка;

2 — перелом профиля;

3 — цилиндрический участок

Рисунок 10.2-1 — Торосферическое днище



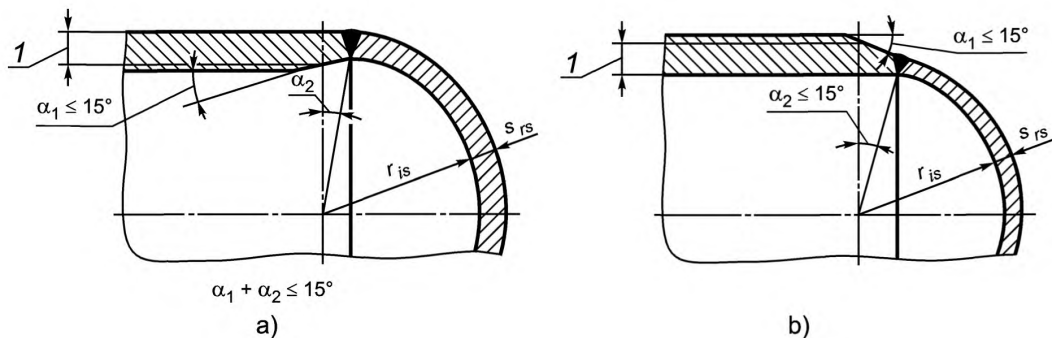
при $h_{is} \geq 50$ мм

за исключением: $d_0 \leq 80$ мм

Рисунок 10.2-2 — Полуэллиптическое днище

Полуэллиптические днища должны вычислять как торосферические той же высоты h_c .
Для расчетов необходимо использовать следующее значение радиуса (см. рисунок 10.2-3):

$$r_{is} = \frac{d_0^2}{4 \cdot h_c}$$



1 — минимальная толщина стенки цилиндрической обечайки, в соответствии с уравнением (10.2-7)

Рисунок 10.2-3 — Полусферическое днище

10.2.2 Формулы для расчетов

10.2.2.1 Толщина стенки должна быть не меньше:

$$s_s \geq s_{rs} + c_1 + c_2, \quad (10.2-1)$$

где c_1 — прибавка на минусовой допуск;

c_2 — прибавка на утонение стенки из-за коррозии в ситуации, когда потери на коррозию значительны, c_2 следует увеличивать.

Минимальная толщина стенки s_s должна быть достаточной для того, чтобы эквивалентное напряжение, рассчитанное в соответствии с приводимым ниже уравнением, не превысило допустимое напряжение при заданной для расчетов температуре и рабочем давлении:

$$\sigma_a = \left(\frac{A_p}{A_r} + \frac{1}{2} \right) \cdot p_c \leq [\sigma]_s. \quad (10.2-2)$$

Если известно значение коэффициента прочности φ , необходимую толщину стенки s_{rs} без прибавок рассчитывают по следующей формуле:

$$s_{rs} = r_{is} \cdot \left(\sqrt{1 + \frac{2 \cdot p_c}{(2 \cdot [\sigma]_s - p_c) \cdot \varphi}} - 1 \right). \quad (10.2-3)$$

Для глухих днищ $\varphi = 1,0$.

Для днищ с отверстиями следует обратиться к 10.2.3.

Коэффициент прочности можно рассчитать по таблице 10.2-1.

Т а б л и ц а 10.2-1 — Формулы для расчета днищ и штуцеров

Эквивалентное напряжение в днищах с одиночными отверстиями^a:

$$\sigma_a = \frac{p_c \cdot (2A_p + A_{rb} + A_{rs})}{2 \cdot \left(A_{rs} + \frac{[\sigma]_p}{[\sigma]_s} A_{rb} \right)} \leq [\sigma]_s.$$

Окончание таблицы 10.2-1

Эквивалентное напряжение в днище с рядом отверстий^а:

$$\sigma_a = \frac{p_c \cdot (2A_p + A_{fb} + A_{fb1} + A_{fb2})}{2 \cdot \left(A_{fb} + \frac{[\sigma]_{b1}}{[\sigma]_s} A_{fb1} + \frac{[\sigma]_{b2}}{[\sigma]_s} A_{fb2} \right)} \leq [\sigma]_s .$$

Коэффициент прочности в днищах с одиночными отверстиями^{а,б}:

$$\varphi_b = \frac{r_{is} \cdot \left(A_{fs} + \frac{[\sigma]_b}{[\sigma]_s} A_{fb} \right)}{s_{rs} \cdot \left(2A_p + A_{fs} - \frac{[\sigma]_b}{[\sigma]_s} A_{fb} \right) \cdot \left(1 + \frac{s_{rs}}{r_{is}} \right)} \leq 1 .$$

Коэффициент прочности в днищах с рядом отверстий^{а,б}:

$$\varphi_m = \frac{r_{is} \cdot \left(A_{fbb} + \frac{[\sigma]_{b1}}{[\sigma]_s} A_{fb1} + \frac{[\sigma]_{b2}}{[\sigma]_s} A_{fb2} \right)}{s_{rs} \cdot \left(2A_p + A_{fb1} + A_{fb2} - \frac{[\sigma]_{b1}}{[\sigma]_s} A_{fb1} - \frac{[\sigma]_{b2}}{[\sigma]_s} A_{fb2} \right) \cdot \left(1 + \frac{s_{rs}}{2 \cdot r_{is}} \right)} .$$

^а Отношение $[\sigma]_b/[\sigma]_s$, если оно больше единицы, следует принимать равным 1,0.^б Коэффициент прочности, если он больше единицы, следует принимать равным 1,0.

Для тонкостенных днищ с $s_{rs} \leq 0,1 r_{is}$ требуемую толщину стенки без прибавок можно рассчитать по следующей формуле:

$$s_{rs} = \frac{r_{is} p_c}{(2 \cdot [\sigma] - p_s) \cdot \varphi} . \quad (10.2-4)$$

Если толщина стенки определена, то по ней можно рассчитать эквивалентное напряжение в днище с помощью формулы:

$$\sigma_a = p_c \cdot \left[\frac{r_{is}}{2 \cdot s_{rs} \left(1 + \frac{s_{rs}}{2 \cdot r_{is}} \right) \cdot \varphi} + \frac{1}{2} \right] \leq [\sigma]_s . \quad (10.2-5)$$

10.2.2.2 В зависимости от обстоятельств, максимальное напряжение от внутреннего давления может возникать в зоне перелома профиля или в перемычках между отверстиями днищ. Поэтому расчет следует провести для обеих указанных зон.

Требуемая толщина стенки без прибавок в зоне перелома профиля равна:

$$s_k = \frac{p_c \cdot d_0 \cdot \beta_k}{4 \cdot [\sigma]} . \quad (10.2-6)$$

Значение β_k определяют по рисунку 10.2-4, используя линейную интерполяцию между кривыми графика.

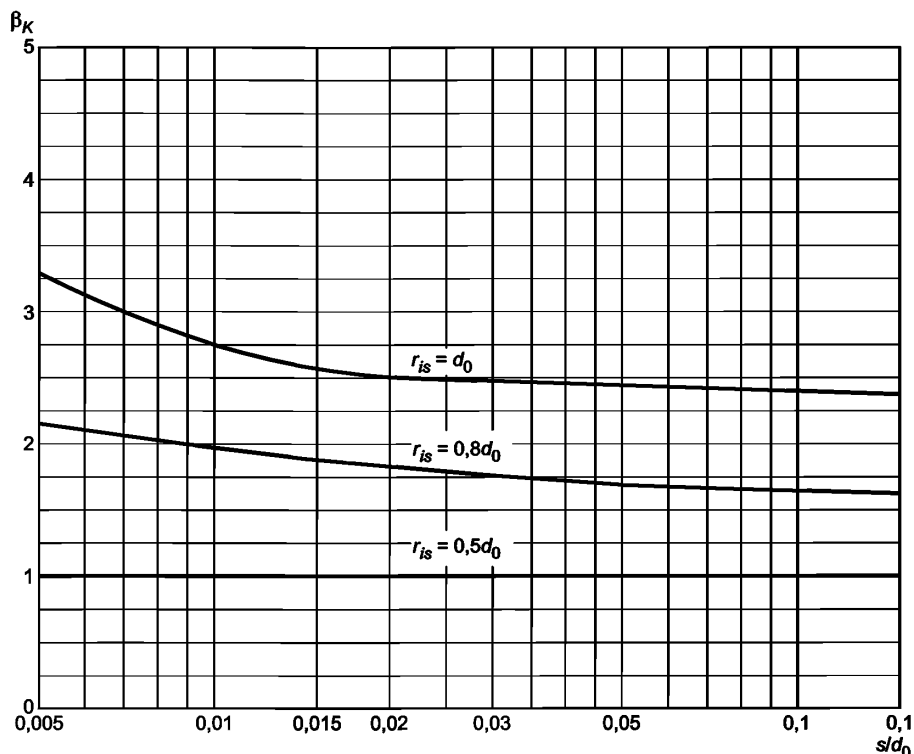
Минимальная толщина стенки s_k должна быть не меньше $0,005d_0$.

Эквивалентное напряжение в зоне перелома профиля при известном значении толщины стенки следует рассчитывать, преобразуя уравнение (10.2-6).

10.2.2.3 Толщина стенки в зоне перелома профиля от цилиндра к юбке должна быть для глухих днищ не меньше, чем для цилиндрической обечайки аналогичного диаметра.

$$s_{rs} = \frac{d_j \cdot p_c}{2 \cdot [\sigma] - p_c} . \quad (10.2-7)$$

10.2.2.3 Для полусферических днищ без цилиндрических юбок, как это показано на рисунке 10.2-3, толщина стенки глухого днища должна быть по меньшей мере на 10 % больше, чем толщина, определенная по уравнению (10.2-3). Угол наклона в месте перехода обечайка — торец — не должен превышать 15 градусов.



Кривые на графике строятся по приведенным ниже уравнениям, в которых $x = \log(s/d_0)$, причем $0,005 \leq s/d_0 < 0,15$:

для $r_{is} = d_0$

$$\beta_k = -0,5938x^3 - 2,0964x^2 - 2,5108x + 1,3844$$

для $r_{is} = 0,8d_0$

$$\beta_k = -0,0591x^5 - 0,5314x^4 - 2,0398x^3 - 3,7668x^2 - 3,455x + 0,3927.$$

Рисунок 10.2-4 — Коэффициент формы β_k для торосферических днищ

10.2.3 Отверстия в плоских и в сферических днищах

Отверстия в плоских днищах должны быть расположены так, как показано на рисунке 10.2-5. Отношение толщины штуцера s_{fb} к толщине днища s_{rs} должно удовлетворять следующему условию:

$$\frac{s_{fb}}{s_{rs}} \leq \begin{cases} 2 \cdot \text{для } d_1 \leq 0,4 \cdot r_{is} \\ 1 \cdot \text{для } d_1 \leq 1,4 \cdot r_{is} \end{cases}, \quad (10.2-8)$$

где d_1 — внутренний диаметр вытянутого отверстия (см. рисунок 10.2-5).

Промежуточные значения вычисляют линейной интерполяцией.

Требования, налагаемые уравнением (10.2-2), должны быть удовлетворены. Если зоны действия давления и восприятия нагрузок определены так, как показано на рисунке 10.2-6, следует рассматривать только следующие значения компенсирующих длин:

а) на сферическом участке дна. В этом случае необходимо определить толщину стенки s_{rs} без усиливающей накладки, если она есть, и подставить в следующую формулу:

$$l_{rs} \leq \sqrt{(2 \cdot r_{is} + s_{rs}) \cdot s_{rs}}; \quad (10.2-9)$$

б) в штуцере:

$$l_{rb} \leq \sqrt{(2 \cdot r_{ib} + s_{rb}) \cdot s_{rb}}. \quad (10.2-10)$$

Штуцера в расчетах следует рассматривать как элементы усиления, только если они сварены с полным проваром (см. рисунок 10.2-6 в)). Ввинченные или завальцованные патрубки, приваренные швом без полного проплавления, не следует считать конструктивными элементами усиления. Это же самое относится и к закручивающимся крышкам и заглушкам.

Ряд отверстий следует рассчитывать как одиночные, если выполнено следующее требование для центрального угла Φ_b (см. рисунок 10.2-7):

$$\Phi_b \geq \arcsin \frac{\frac{d_{ib1} + s_{rb1}}{2}}{r_{is} + \frac{s_{rs}}{2}} + \arcsin \frac{\frac{d_{ib2} + s_{rb2}}{2}}{r_{is} + \frac{s_{rs}}{2}} + 2 \frac{\sqrt{(2 \cdot r_{is} + s_{rs})}}{r_{is} + \frac{s_{rs}}{2}}. \quad (10.2-11)$$

П р и м е ч а н и е — Угол Φ_b — центральный угол между штуцерами измеряется в радианах.

Для ряда отверстий при перекрытии компенсирующих длин необходимо проводить общий расчет областей, в соответствии с рисунками 10.2-7 а) и 10.2-7 б).

Для одиночных отверстий без усиления, расположенных в сферическом днище, должно быть выполнено следующее требование:

$$d_{\max} = 0,14 \cdot l_{rs} \quad (10.2-12)$$

и

$$\frac{s_{rs}}{d_{os}} \leq 0,1. \quad (10.2-13)$$

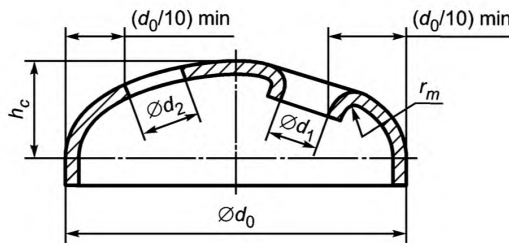


Рисунок 10.2-5 — Отверстия в днищах

Усиление типа накладки разрешено применять, только если рабочая температура не превышает 250 °С. Накладка должна плотно прилегать к оболочке и должна быть приварена к ней так, чтобы катет сварного шва был равен по меньшей мере 70 % от толщины накладки. Площадь усиливающей накладки, которая воспринимает нагрузку, должна быть принята уменьшенной на 30 % при пользовании уравнением (10.2-2).

Если в состав основного корпуса, усиления или штуцера входят материалы с различными допускаемыми напряжениями $[\sigma]$ и именно для основного корпуса величина расчетного напряжения наименьшая, то это расчетное напряжение и следует использовать в уравнении (10.2-2). Если металл основного корпуса имеет наибольшую величину расчетного напряжения, вместо уравнения (10.2-2) следует использовать следующее соотношение:

$$\left([\sigma] - \frac{p_c}{2}\right) \cdot A_{rs} + \left([\sigma] - \frac{p_c}{2}\right) \cdot A_{rb} + \dots \geq p_c \cdot A_p. \quad (10.2-14)$$

Для сферических днищ с Y-образными ответвлениями (в соответствии с рисунком 10.2-7 б)) условие прочности должно быть выполнено одновременно в области I и в области II.

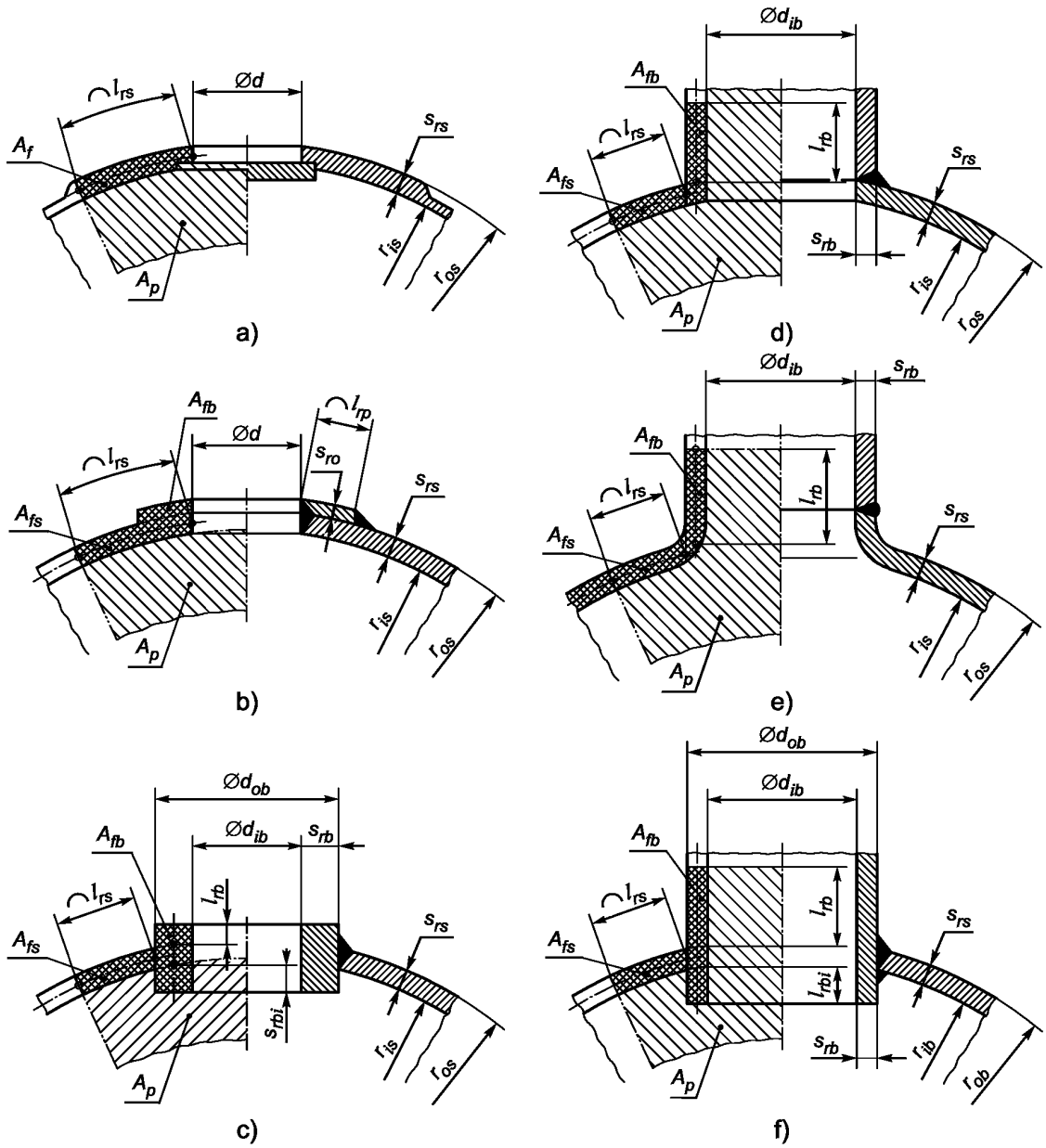
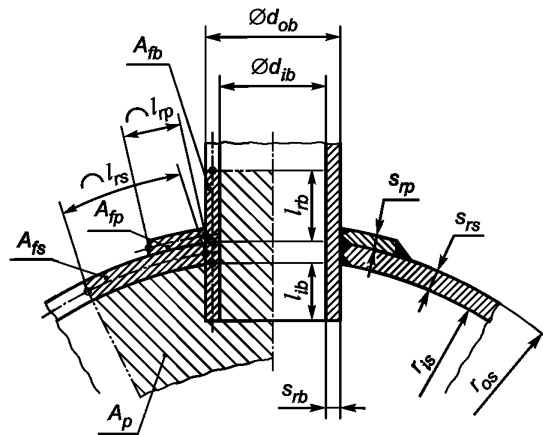
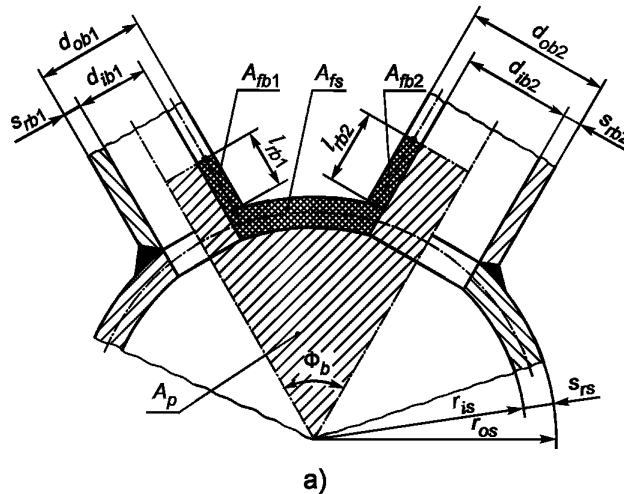


Рисунок 10.2-6 — Определение зон действия давления и восприятия нагрузок в сферических оболочках и в плоских днищах, лист 1



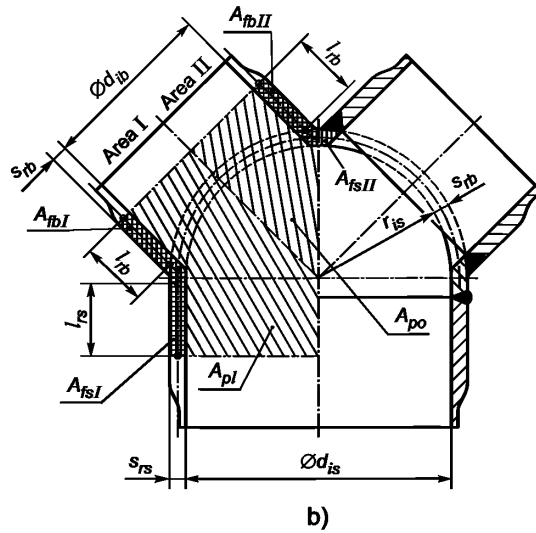
- a) без усиления;
- b) усиление укрепляющей накладкой;
- c) усиление лазерного отверстия;
- d) усиление наваренным штуцером;
- e) приварка штуцера к вытянутой горловине;
- f) усиление вваренным штуцером;
- g) усиление одиночного отверстия накладкой и штуцером, пропущенным насквозь

Рисунок 10.2-6 — Определение зон действия давления и восприятия нагрузок в сферических оболочках и в плоских днищах, лист 2



a)

Рисунок 10.2-7 — Эпюра нагрузок для сферической оболочки, лист 1



- a) смежные штуцера;
- b) Y-образная развилка

Рисунок 10.2-7 — Эпюра нагрузок для сферической оболочки, лист 2

Сферические днища, у которых ответвления идут не вдоль радиусов, следует рассчитывать в соответствии с рисунком 10.2-8.

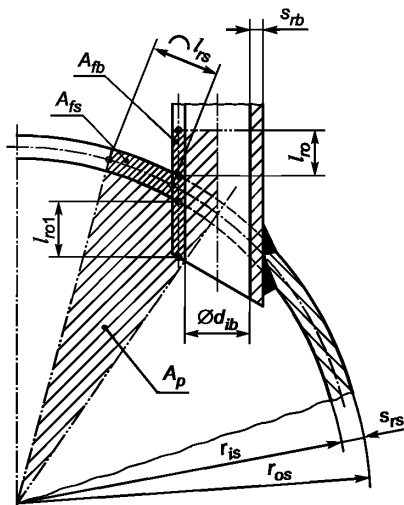


Рисунок 10.2-8 — Эпюра нагрузок для сферического днища, у которого штуцер направлен не вдоль радиуса

10.3 Плоские днища без анкерных связей

10.3.1 Общие положения

Положения настоящего пункта применимы для расчета и определения размеров плоских днищ без анкерных связей в изложенных ниже пределах. Плоские днища с анкерными связями следует рассчитывать в соответствии с положениями настоящего стандарта.

Как показано на рисунке 10.3-1, помимо ограничений, проиллюстрированных на этих эскизах, также необходимо учитывать и следующие ограничения:

а) Торцевые участки сформированы по технологии горячей запрессовки цилиндрической обечайки коваными плоскими днищами, которые приварены стыковым швом к обечайке.

$$d_1 \leq 600 \text{ мм.}$$

$$r_{jk} \geq 0,3 s_{rb}, \text{ но также } \geq 5 \text{ мм.}$$

б) Плоские днища являются коваными либо изготовлены из механически обработанных поковок и приварены стыковым швом к обечайке (см. рисунок 10.3-1 а) и рисунок 10.3-1 б)).

$$r_{jk} \geq 0,3 s_{rs}, \text{ но также } \geq 5 \text{ мм.}$$

Днища изготовлены из листа, механически обработаны и приварены стыковым швом к обечайке (см. рисунки 10.3-1 е) и 10.3-1 ф)), для этого следует использовать листы класса не выше 3 в соответствии с принятыми стандартами на материалы.

с) Плоские днища, полностью входящие в обечайку, где сделана выборка.

$$d_1 \leq 600 \text{ мм.}$$

Применяется ограничение по стали группы 1, у которой R_m не больше 470 Н/мм².

д) Плоские днища, полностью входящие в обечайку, где отсутствует выборка.

$$d_1 \leq 600 \text{ мм.}$$

Применяется ограничение по стали группы 1, у которой R_m не больше 470 Н/мм².

е) Плоские днища с профильной выборкой, сделанной на станках, сваренные с обечайкой стыковым швом.

$$r_{jk} \geq 0,2 s_{rs}, \text{ но также } \geq 5 \text{ мм.}$$

Плоские днища изготовлены из листа и механически обработаны, для этого следует использовать материал класса z3 в соответствии [3].

Для листа необходимо провести дополнительные испытания по методу НРК в той части, где будет расположена кромка, подготавливаемая для выполнения сварного шва. Эти испытания должны гарантировать отсутствие расслоения и разрывов.

Толщина днища в зоне выборки не должна быть меньше толщины, требуемой в 10.3.2.

ф) Плоские днища с выборкой, приваренные к концевым участкам обечайки.

$$d_1 \leq 600 \text{ мм.}$$

Для днищ, вырезанных механическим путем из листа, необходимо использовать материал класса z3 в соответствии с положениями [3].

Применяют ограничение по стали группы 1, у которой R_m не больше 470 Н/мм².

г) Плоские днища, полностью входящие в обечайку, где выборка отсутствует.

Сварку необходимо выполнять по технологии с полным проваром изнутри и снаружи, при этом внутренний сварной шов должен быть свободен от надрезов.

$$r_{jk} \geq 0,5 \cdot s_{rs}, \text{ но также } \geq 5 \text{ мм.}$$

При этом типы, приведенные в с), д) и ф), не следует использовать там, где прогнозируемо воздействие циклических нагрузок.

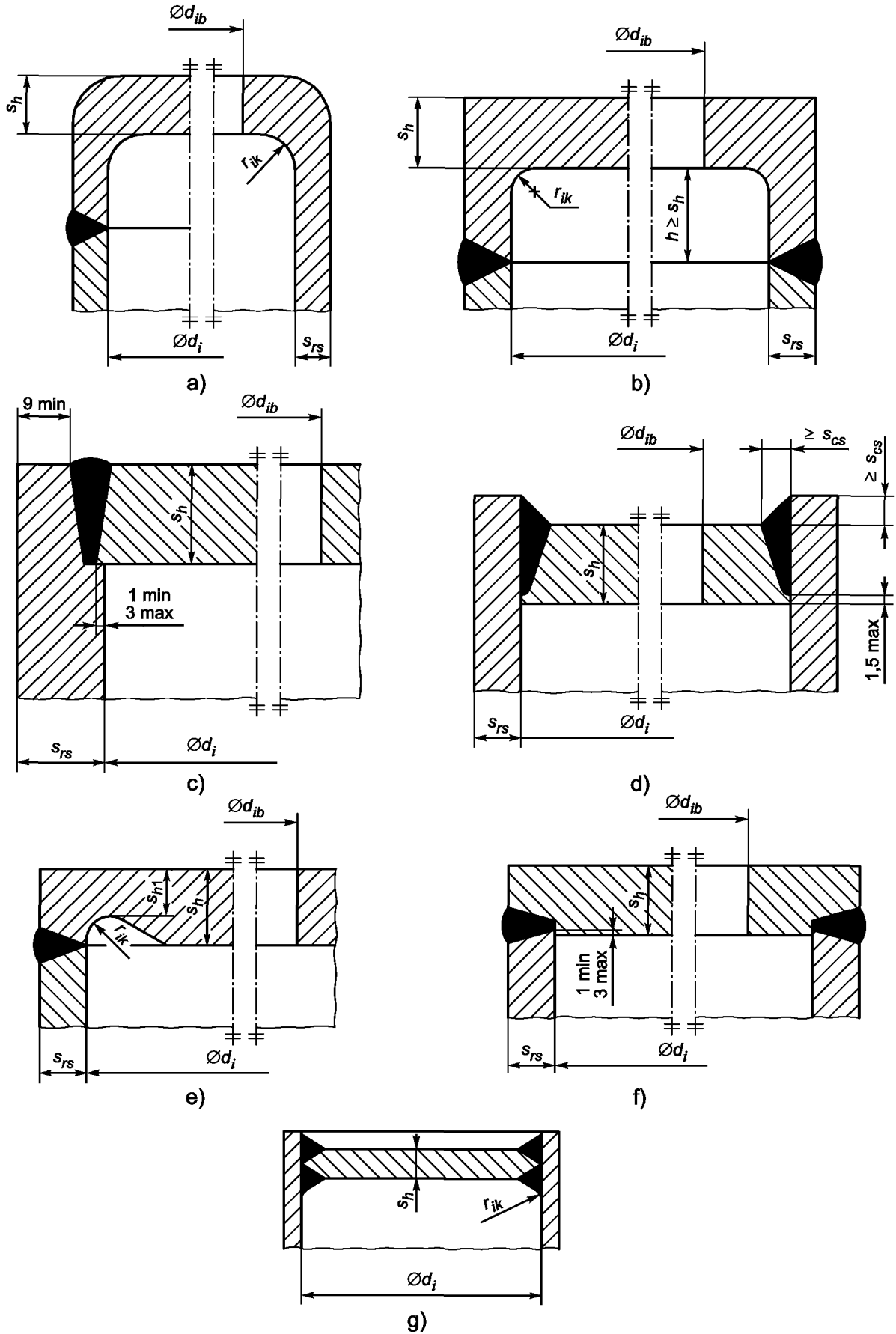


Рисунок 10.3-1 — Плоские торцевые участки без анкерных связей

10.3.2 Толщина круглых днищ без анкерных связей

Необходимо, чтобы толщина стенки была не меньше:

$$s_h = s_{rh} + c_1 + c_2. \quad (10.3-1)$$

Для типов доньшек, показанных на рисунке 10.3-1 е), толщина стенки должна удовлетворять указанным выше требованиям, за исключением того, что касается профильной выборки, здесь толщина может быть уменьшена, но не меньшей, чем до

$$s_{h1} = s_{rh1} + c_1 + c_2. \quad (10.3-2)$$

Прибавка c_1 должна перекрывать минусовый допуск на изготовление. Прибавка c_2 должна компенсировать износ металла.

Толщину выбираемого участка стенки из любой профильной выборки следует рассчитывать по следующей формуле:

$$s_{rh} = K_1 \cdot K_2 \cdot K_3 \cdot d_i \sqrt{\rho_c / [\sigma]}. \quad (10.3-3)$$

Сварные швы на днищах, изображенных на рисунке 10.3-1 с), d), е), f) и g), необходимо рассматривать как соединения, несущие полную нагрузку (см. 6.3.2), в соответствии с этим и следует выбирать величину $[\sigma]$ для уравнения (10.3-3). Если $[\sigma]$ уменьшено ниже величины $[\sigma]_b$ для основного участка обечайки, минимальное значение для K_1 следует уменьшить с 0,41 до $0,41 \sqrt{([\sigma] / [\sigma]_b)}$ и для профильной выборки:

$$s_{rh1} \geq 1,3 \rho_c \left(\frac{d}{2} - r_{ik} \right) / [\sigma], \quad \text{но также } s_{rh1} \geq s_{rs}.$$

Значение K_1 следует определять в соответствии с рисунком 10.3-2, для торцевых участков — по рисунку 10.3-1 а), b), е) и g).

Для днищ, представленным на рисунке 10.3-1 с), d) и f), следует принимать во внимание рисунок 10.3-3, при этом:

- для круглых днищ $K_2 = 1$,
- для глухих днищ $K_3 = 1$.

Для днищ с отверстиями значение K_3 следует определять по рисунку 10.3-4. Эксцентрические отверстия следует обсчитывать так же, как и концентрические. При этом d_{th}/d_1 не должно превышать 0,8. Отверстия не должны попадать на шов, соединяющий днище с обечайкой.

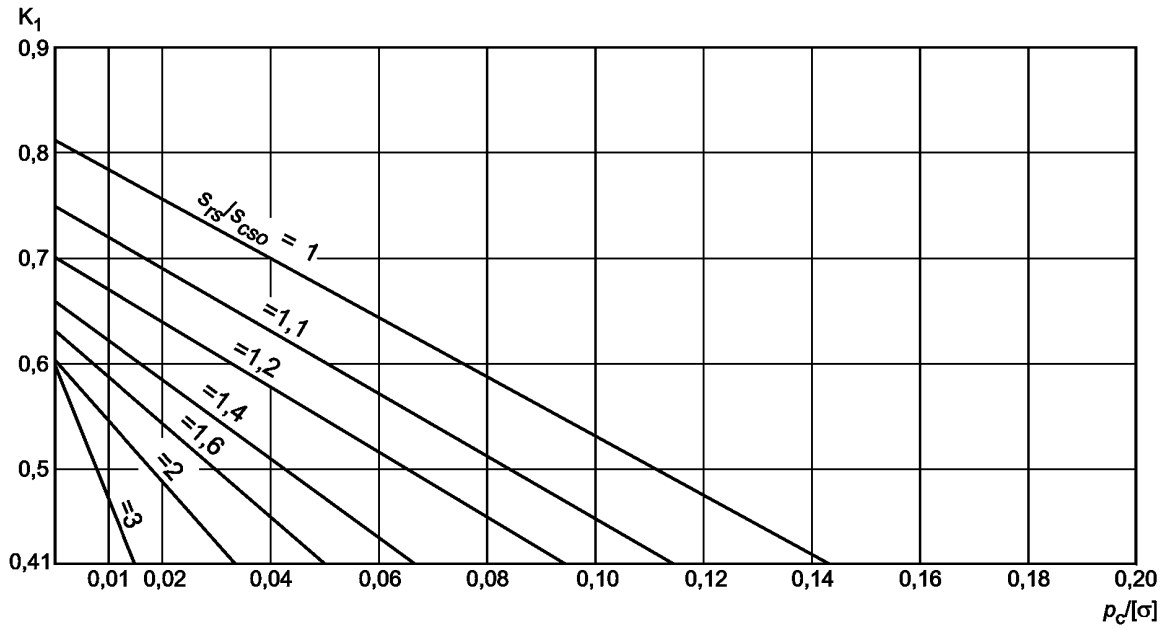
10.3.3 Толщина некруглых и прямоугольных плоских днищ без анкерной связи

Для овальных днищ, большая a и малая b оси которых должны быть измерены внутри обечайки, следует использовать требования 10.3.2, но при этом вместо d_1 подставлять b , и определять коэффициент:

$$K_2 = \sqrt{3,4 - 2,4b/a}, \quad \text{но не больше 1,6.} \quad (10.3-5)$$

Для прямоугольных днищ с большими и малыми внутренними размерами, равными a и b , следует применять требования по 10.3.2, при этом вместо d_1 подставлять b и одновременно:

$$K_2 = 1,1 \cdot \sqrt{3,4 - 2,4b/a}, \quad \text{но не больше 1,6.} \quad (10.3-6)$$



s_{cso} — рассчитанная толщина обечайки при $\varphi = 1$ (см. уравнения (7.2-1) или (7.2-2);

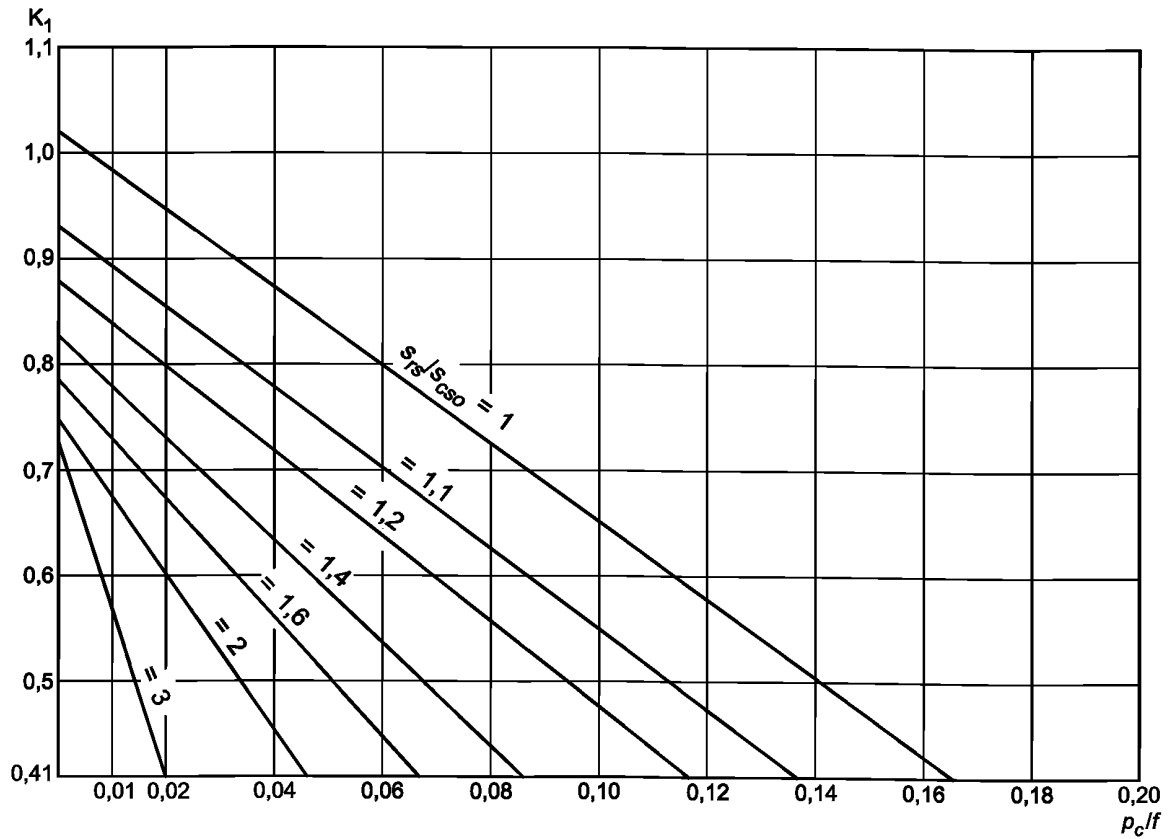
$K_1 > 0,41$;

$K_1 = (-1,05725 - 1,60840x + 0,116245x^2 - 0,288657x^3)p_c[\sigma] + 0,54 + 0,324245x^{-1} - 0,668534x^{-2} + 0,634377x^{-3}$,

где $x = s_{rs}/s_{cso}$;

s_{cso} — средняя толщина стенки цилиндрической обечайки.

Рисунок 10.3-2 — Коэффициент K_1 для днищ коллектора, приваренных стыковым швом к цилиндрической обечайке, в соответствии с рисунком 10.3-1 а), б), е) и г)



s_{cso} — рассчитанная толщина обечайки при $\varphi = 1$ (см. уравнения (7.2-1) или (7.2-2);

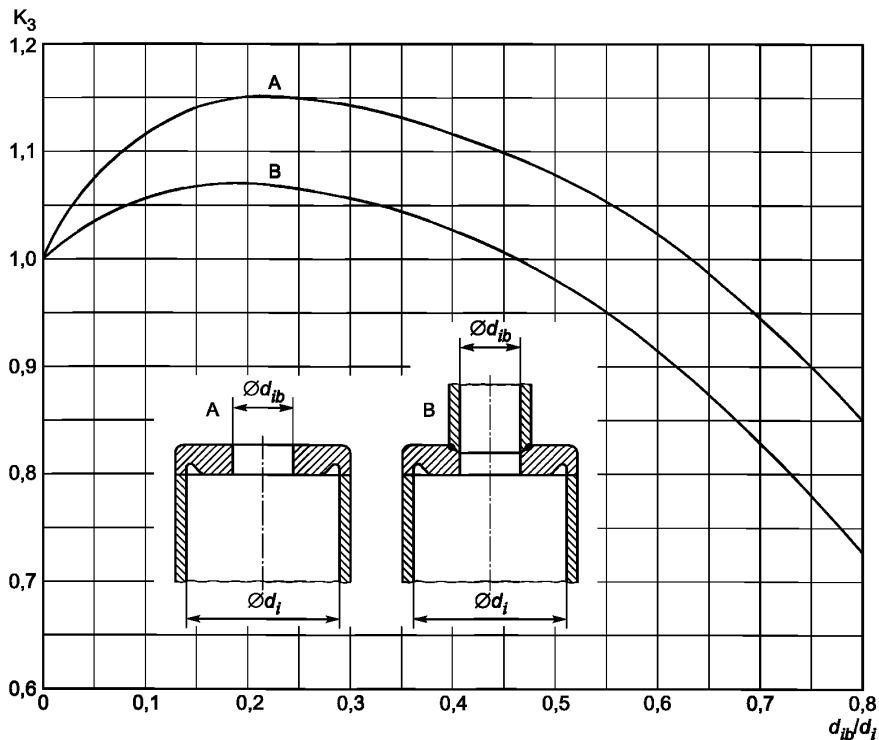
$K_1 \geq 0,41$;

$K_1 = (-1,13850 - 2,80682x + 0,841379x^2 - 0,517434x^3)p_c / [\sigma] + 0,68 + 0,231694x^{-1} - 0,440285x^{-2} + 0,550637x^{-3}$,

где $x = s_{rs}/s_{cso}$;

s_{cso} — средняя толщина стенки цилиндрической обечайки.

Рисунок 10.3-3 — Коэффициент K_1 для днищ коллектора, приваренных тавровым швом к обечайке, в соответствии с рисунками 10.3-1 с), d) и g)



Кривые на графике рассчитаны по следующим уравнениям:

Кривая А: $K_3 = 1 + 1,98x - 9,02x^2 + 18,53x^3 - 19,31x^4 + 7,54x^5$

Кривая В: $K_3 = 1 + 0,944x - 4,31x^2 + 8,39x^3 - 9,21x^4 + 3,69x^5$,

где $x = d_{ib}/d_i$.

Рисунок 10.3-4 — Расчетный коэффициент K_3

10.4 Плоские непривариваемые крышки

Если расчетные давления превышают 2 Н/мм^2 , можно использовать только крышки, которые могут открывать лишь внутрь. Если расчетные давления не превышают 2 Н/мм^2 , можно использовать крышки, надевающиеся снаружи, по типу глухих фланцев.

Внутренний диаметр отверстия при этом ограничен максимальным значением 460 мм.

Толщину следует определять в соответствии с требованиями 10.3, с d_1 по рисунку 10.4-1.

Если крышка наружная, то K_1 следует брать равным 0,41, за исключением ситуаций применения крышки типа, показанного на рисунке 10.4-1 ф), когда болты создают в плите дополнительный изгибающий момент. В таких ситуациях следует брать значения для K_1 из таблицы 10.4-1.

Т а б л и ц а 10.4-1 — Значения для K_1

d_g/d_i	K_1
1,0	0,45
1,1	0,50
1,2	0,55
1,3	0,60

Для внутренних люков типа, показанного на рисунке 10.4-1 а), коэффициент K_1 следует брать равным 0,45. Также необходимо принимать во внимание наличие на плите дополнительного изгибающего момента, вызванного затяжкой болтов. Если не применять другого более точного расчета, p_c следует заменить на $p_c + 7,5F/d_i^2$, где F — полная нагрузка на все болты, рассчитанная по допустимому расчетному напряжению при заданной расчетной температуре и умноженная на полную эффективную площадь поперечного сечения болтов.

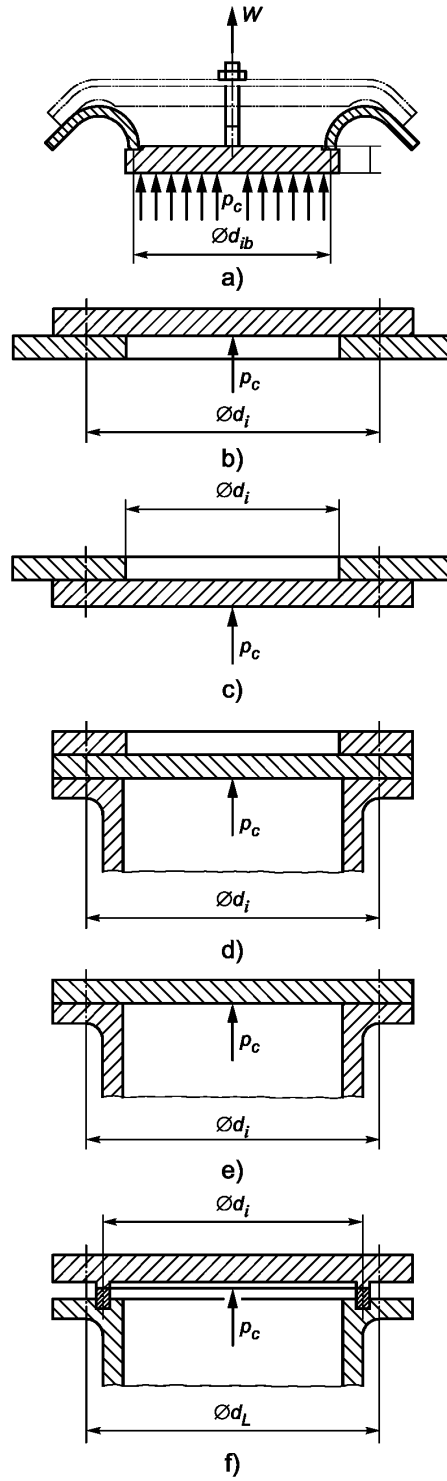


Рисунок 10.4-1 — Плоские съемные заглушки без анкерных связей

11 Трубы

11.1 Символы и сокращения

В дополнение к символам, приведенным в ГОСТ Р EN 12952-1, таблица 4-1, следует использовать символы, приведенные ниже в таблице 11.1-1.

Т а б л и ц а 11.1-1 — Символы

Символ		Описание	Единица
EN	ГОСТ Р		
e_{cti}	s_{rti}	требуемая толщина на внутренней сторонегиба без прибавок в соответствии с рисунком 11.1-1	мм
e_{cto}	s_{rto}	требуемая толщина на внешней сторонегиба без прибавок в соответствии с рисунком 11.1-1	мм
e_{ti}	s_{ti}	требуемая толщина на внутренней сторонегиба с прибавками	мм
e_{to}	s_{to}	требуемая толщина на внешней сторонегиба с прибавками	мм
	r	фактический радиусгиба (по рабочему чертежугиба)	
r_b	r_b	радиусгиба трубы, в соответствии с рисунком 11.1-1	мм

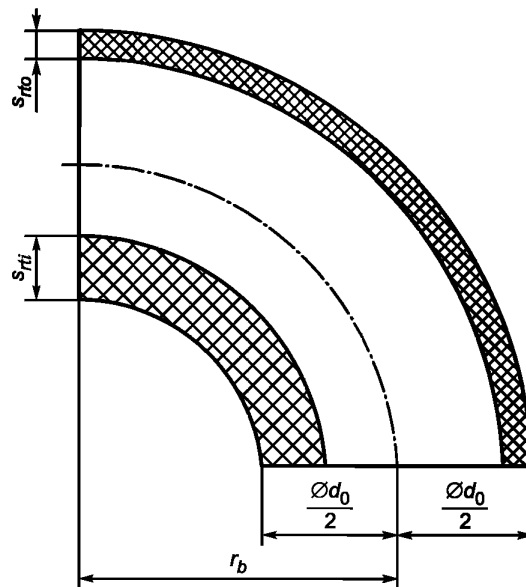


Рисунок 11.1-1 — Обозначения для описаниягиба трубы

11.2 Толщина прямых котельных труб

11.2.1 Требуемая толщина стенок с добавками

Требуемую толщину стенок прямой трубы с добавками вычисляют по формуле:

$$s_t = s_{rt} + c_1 + c_2 \quad (11.2-1)$$

Плакирование, нанесенное для повышения устойчивости металла к износу, не следует рассматривать как часть толщины при расчете напряжений от давления.

11.2.2 Требуемая толщина стенки без прибавок

Требуемую толщину стенки без прибавки для прямой трубы необходимо определять в соответствии с приведенным ниже уравнением:

$$s_{rt} = \frac{\rho_c \cdot d_0}{(2 \cdot [\sigma] - \rho_c) \cdot \varphi + 2 \cdot \rho_c} \quad (11.2-2)$$

или для $\varphi = 1$ (труба без отверстий)

$$s_{rt} = \frac{\rho_c \cdot d_0}{2 \cdot [\sigma] + \rho_c} \quad (11.2-3)$$

или

$$s_{rt} = \frac{\rho_c \cdot d_i}{(2 \cdot [\sigma] - \rho_c) \cdot \varphi} \quad (11.2-4)$$

и для $\varphi = 1$

$$s_{rt} = \frac{\rho_c \cdot d_i}{2 \cdot [\sigma] - \rho_c}, \quad (11.2-5)$$

где φ — коэффициент прочности, определенный в 8.2.

11.2.3 Минимальная толщина

Значение $s_t - c_1$ (номинальная толщина минус прибавка c_1) не должна быть меньше, чем значение для минимальной толщины, указанное в таблице 11.2-1.

Примечание — Диаметры, использованные для расчетов, это номинальные диаметры, т. е. производственные допуски в эти диаметры не входят.

Таблица 11.2-1 — Минимальная толщина для прямой трубы

Номинальный наружный диаметр	Минимальная толщина $s_t - c_1$
≤ 38	1,7
$> 38 \leq 51$	2,2
$> 51 \leq 70$	2,4
$> 70 \leq 76$	2,6
$> 76 \leq 95$	3,0
$> 95 \leq 102$	3,3
> 102	3,5

11.2.4 Трубы, сваренные встык по окружности

Для выполнения требования НРК, который необходим в соответствии с положениями ГОСТ Р 55682.6, следует провести указанные ниже расчеты для гарантии того, что толщина трубы при сварке встык достаточна для нагрузок, развивающихся в ходе сварки:

$$s_{\min} \geq \frac{d_i}{2} \left\{ \sqrt{1 + \frac{\rho_c + 4 \cdot F_Q / (\pi \cdot d_i^2)}{([\sigma] - \rho_c / 2) \cdot \varphi_{НРК}}} - 1 \right\} \quad (11.2-6)$$

или

$$s_{\min} \geq \frac{d_0}{2} \left\{ 1 - \sqrt{1 + \frac{\rho_c + 4 \cdot F_Q / (\pi \cdot d_0^2)}{([\sigma] - \rho_c / 2) \cdot \varphi_{НРК}}} \right\}, \quad (11.2-7)$$

где s_{\min} — минимально требуемая толщина для трубы при сваривании встык;

F_Q — осевые силы, действующие на сварку, выполненную по окружности, которые спровоцированы силами, дополнительными по отношению к давлению;

$\varphi_{НРК} = 1,0$ для 100-процентного НРК;

$\varphi_{НРК} = 0,85$ для 10-процентного НРК.

11.3 Толщины гибов и колен трубы

11.3.1 Общие положения

Если трубы предстоит гнуть, то на стадии конструирования во внимание необходимо принимать нижеизложенные требования.

11.3.2 Требуемая толщина стенки с прибавками

Требуемая толщина стенок для гибов и колен должна быть равной:

- по внутреннему радиусу:

$$s_{ti} = s_{rti} + c_1 + c_2 \quad (11.3-1)$$

- по внешнему радиусу:

$$s_{to} = s_{rto} + c_1 + c_2 \quad (11.3-2)$$

11.3.3 Требуемая толщина стенки без прибавок

Если не проводить более точный расчет в соответствии с приложением А настоящего стандарта, то требуемая толщина стенки без прибавок для гибов и колен не должна быть меньше следующих величин:

- для внешнего радиуса наружной образующей:

$$s_{rto} = s_{rt} \cdot \frac{\frac{2r_b}{d_o} + 0,5}{\frac{2r_b}{d_o} + 1} \quad (11.3-3)$$

- для внутреннего радиуса внутренней образующей:

$$s_{rti} = s_{rt} \cdot \frac{\frac{2r_b}{d_o} - 0,5}{\frac{2r_b}{d_o} - 1} \quad (11.3-4)$$

где r_b — расчетный радиусгиба в соответствии с (А-10);

$$r_b = r - 0,5 (s_{rto} + s_{rti});$$

s_{rt} — требуемая толщина стенки прямой трубы в соответствии с 11.2.2.

Как показывает практика, расчеты, позволяющие определить утолщение по внутреннему радиусугиба трубы, как это следует из уравнения (11.3-4), проводить не обязательно, если диаметр трубы ≤ 80 мм.

11.3.4 Овальность сечения трубы в месте изгиба

Овальность сечения трубы в месте изгиба α описана выражением:

$$\alpha = 2 \cdot \frac{(\hat{d}_0 - \check{d}_0)}{(\hat{d}_0 + \check{d}_0)} \cdot 100\%, \quad (11.3-5)$$

где \hat{d}_0 — максимальный внешний диаметр, измеренный в середине изогнутого участка;

\check{d}_0 — минимальный внешний диаметр, измеренный в том же поперечном сечении, что и \hat{d}_0 .

Величина α не должна выходить за пределы, установленные в ГОСТ Р 55682.5, 7.3.7.

11.4 Гибкость всего трубопровода

11.4.1 Общие положения

Трубы должны быть подобраны таким образом, чтобы весь трубопровод обладал гибкостью, достаточной для того, чтобы компенсировать собственное расширение и расширение, соединяющее его с единой системой оборудования.

Следует также учитывать дополнительные нагрузки, возникающие в конструкции из-за ответвлений от барабана, коллекторов и т. д., в соответствии с 7.5.

11.4.2 Анализ

Анализ гибкости необходим в том случае, если существуют сомнения относительно способности системы удовлетворять упомянутым требованиям по гибкости. Способ выполнения такого анализа приведен в [4].

Решение о необходимости выполнения такого анализа принимает разработчик, он же является и ответственным за его проведение, если только весь трубопровод не удовлетворяет одному из следующих критериев:

а) трубопровод дублирует успешно работающий участок установки или замещает систему с хорошим

послужным списком;

б) трубопровод можно адекватно сопоставить системе, которая ранее уже была успешно проанализирована.

П р и м е ч а н и е — Трубы могут быть подвергнуты предварительному напряжению (холодный натяг), для уменьшения концевых эффектов, возникающих при нагревании во время работы, а также понижения уровня термических напряжений (Рекомендуемые способы см. в [4]).

11.5 Структурная технологическая оснастка, прикрепленная к трубам

11.5.1 Общие положения

Когда к трубам для снижения напряжений в них, возникающих от внешних нагрузок, приваривают структурную технологическую оснастку, такую, как тяги и кронштейны (см. 5.9), материал, используемый для оснастки и сварного шва, должен соответствовать окружающей среде и быть сочетаемым с материалом трубы.

Сварной шов должен быть непрерывным и идти вокруг всего элемента оснастки без разрывов, за исключением ситуации, когда приходится иметь дело с U-образным профилем в соответствии с рисунком 11.5-1 е).

Толщина сечения такого элемента оснастки, измеренная вдоль окружности трубы, не должна превышать одну четвертую диаметра трубы в точке соединения с трубой.

П р и м е ч а н и е — Рисунок 11.5-1 приведен с иллюстративными целями, чтобы показать типовые подробности для прояснения конструктивных требований.

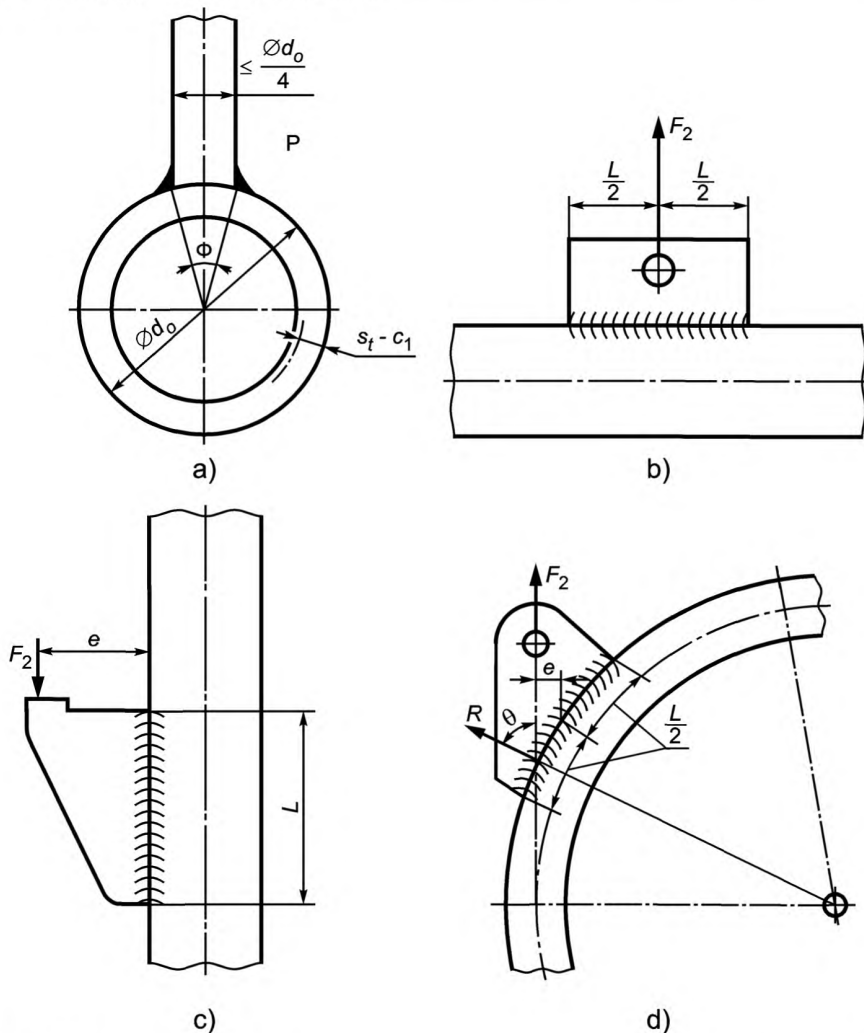
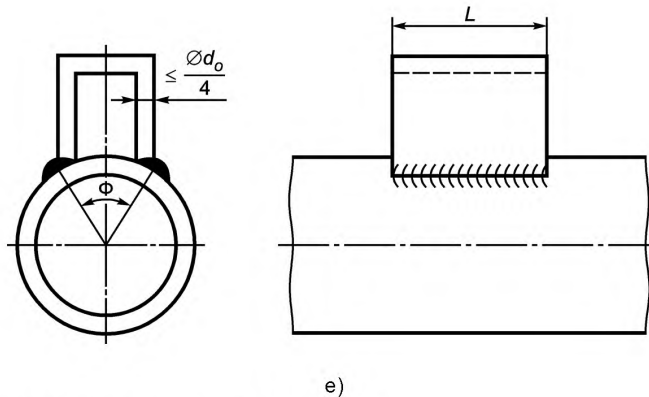


Рисунок 11.5-1 — Типовые структурные технологические оснастки, прикрепляемые к трубам, лист 1



- а) элемент оснастки, привариваемый к трубе (сечение);
 б) симметричная вертикальная поддержка для горизонтальной трубы;
 в) поддержка для вертикальной трубы;
 г) вертикальная поддержка для изогнутой трубы;
 е) прикрепление к трубе двойной тяги

Рисунок 11.5-1, лист 2

11.5.2 Элементы оснастки, привариваемые к гибам труб

Когда структурную технологическую оснастку приваривают к гибам, следует с помощью расчета убедиться в том, что напряжения, вызванные остаточными нагрузками, не выходят за разрешенные пределы. Это можно сделать с помощью анализа напряжений, подчиняющегося критериям, указанным в [1] или [4], либо документально обосновать очевидность удовлетворительного состояния конструкции, сославшись при этом на опыт работы подобных конструкций.

11.5.3 Протяженность участка с оснасткой

Если оснастка приварена на прямом участке трубы, то протяженность этого участка, измеренная в направлении вдоль оси трубы, должна соответствовать требованиям 11.5.4 и 11.5.5, либо ее следует определить в результате проведения анализа напряжения, согласующегося с критериями, изложенными в [1] или [4], либо документально обосновать очевидность удовлетворительного выбора длины, сославшись при этом на опыт работы подобных конструкций.

11.5.4 Допустимая интенсивность радиальных нагрузок

Величина радиальных нагрузок не должна превышать значение, указанное на рисунке 11.5-2 (для нагрузки растяжения) или на рисунке 11.5-3 (для нагрузки сжатия структурной технологической оснастки).

При этом:

Q — наибольшая интенсивность радиальной нагрузки, Н/мм;

$[\sigma]$ — допускаемое напряжение материала трубы по 11.1, Н мм²;

s_{rt} — расчетная толщина трубы, т. е. номинальная толщина минус прибавка, мм;

d_o — наружный диаметр трубы, мм;

Φ — центральный угол, охватывающий участок окружности трубы, прикрепленной к ней структурной технологической оснасткой (рисунок 11.5-1).

11.5.5 Расчет интенсивности при радиальных нагрузках

Для структурной технологической оснастки, приваренной продольно вдоль трубы, наибольшую нагрузку от растяжения и сжатия, действующую в радиальном направлении, необходимо рассчитывать по следующему уравнению:

$$q = \frac{F_R}{L} \pm \frac{6 \cdot F \cdot e}{L}, \quad (11.5-1)$$

где F — нагрузка, которая приходится на конструктивный элемент, Н;

e — эксцентricность линии, по которой действует нагрузка F в районе линии присоединения, мм;

F_R — радиальная составляющая нагрузки F , Н;

L — протяженность участка прикрепления, мм.

Примечание — Если имеет место эксцентрично направленная нагрузка, то может понадобиться проверка интенсивности обеих нагрузок: растяжения и сжатия, действующих на противоположных концах конструктивного элемента. F , R и q , имеют знак «плюс» при растяжении и «минус» при сжатии.

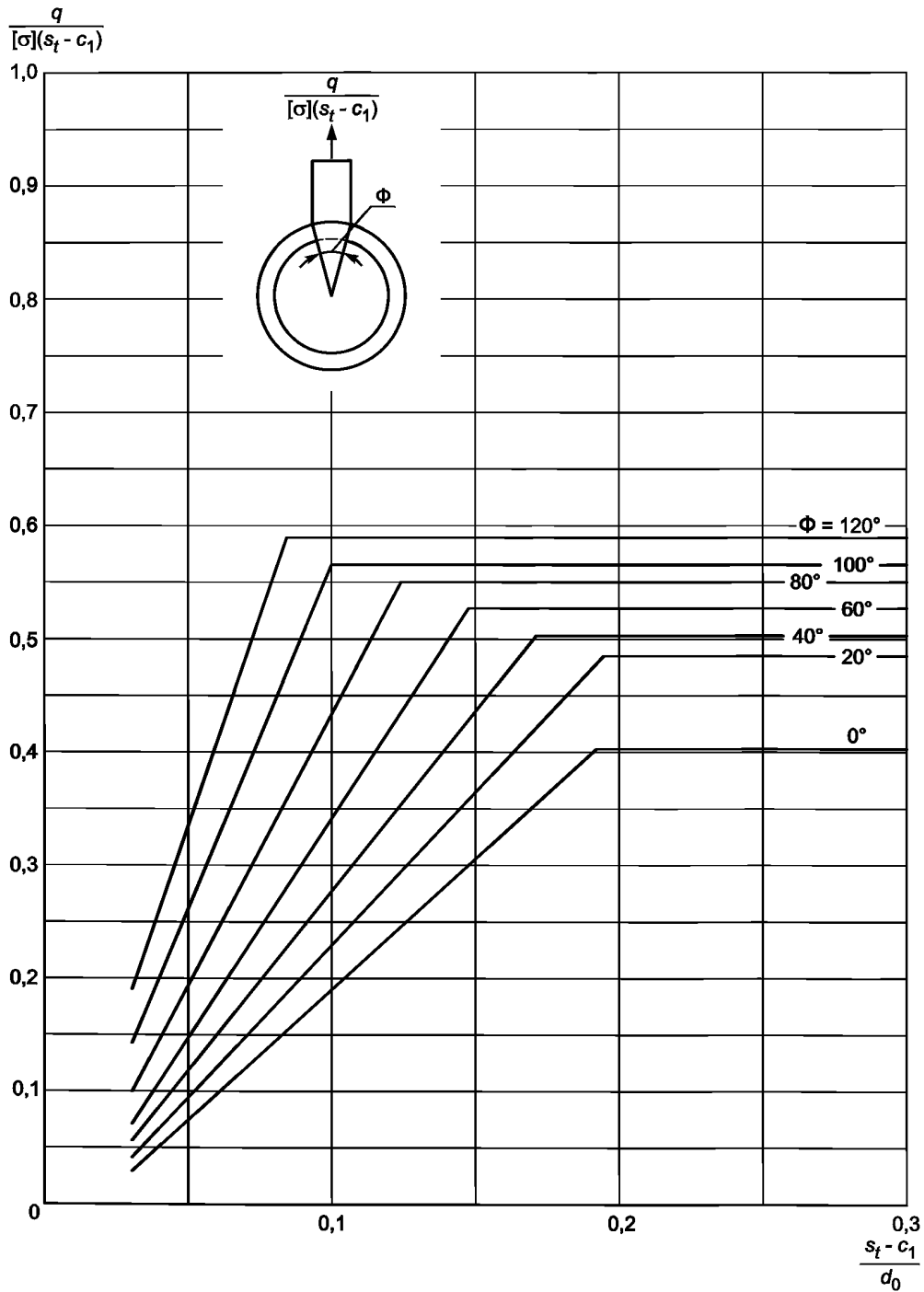


Рисунок 11.5-2 — Допустимая нагрузка растяжения для структурной технологической оснастки

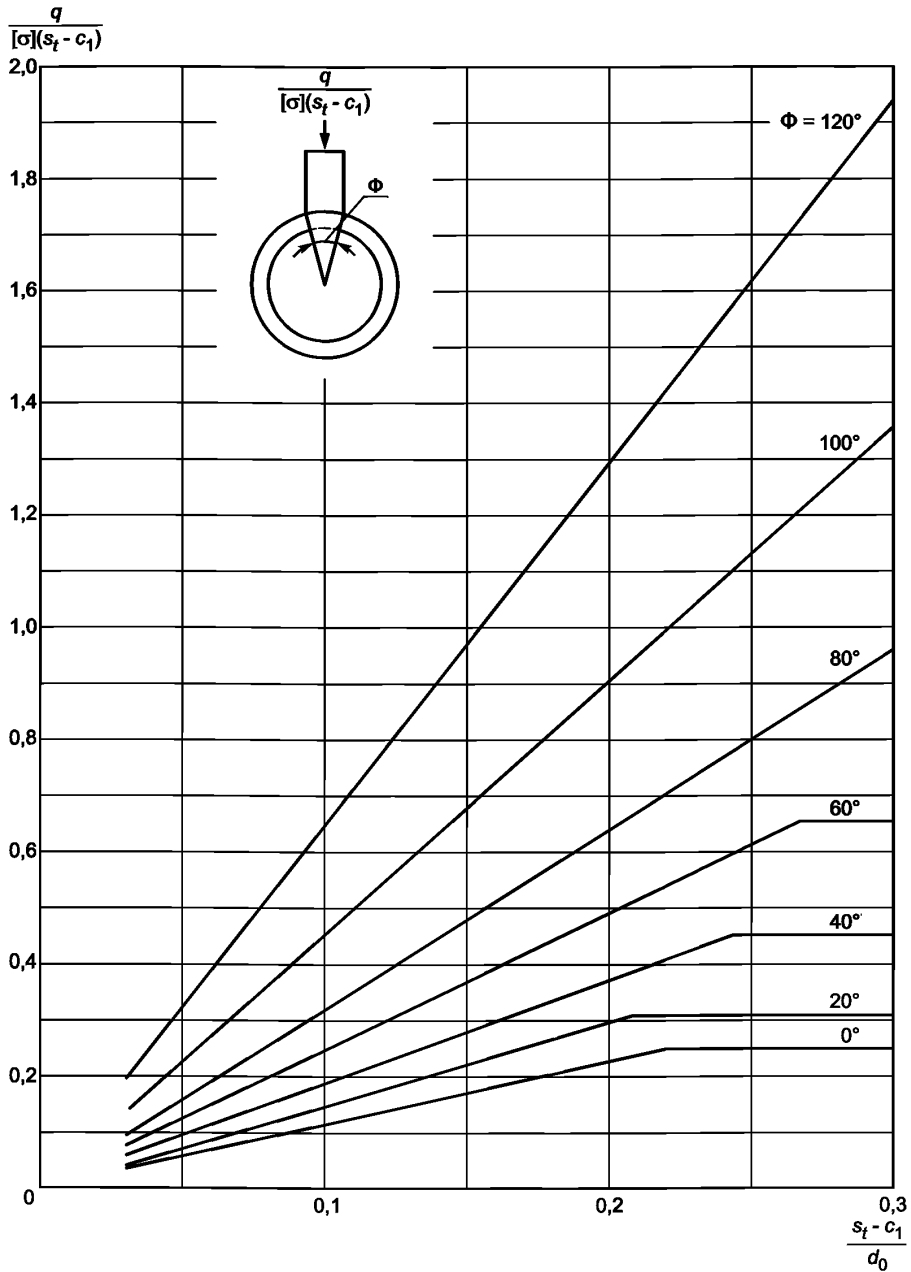


Рисунок 11.5-3 — Допустимая нагрузка сжатия для структурной технологической оснастки

11.5.6 Прочность сварных швов

При расчетах прочности сварных швов для структурной технологической оснастки допустимое расчетное напряжение должно соответствовать напряжению в более слабом звене структурной технологической оснастки или трубы, умноженному на коэффициент снижения прочности сварного шва, ϕ_w , который равен:

0,7 — для угловых сварных швов;

0,75 — для сварных швов с частичным проваром (вместе с накладываемыми угловыми сварными швами или без них);

1,0 — для швов с полным проваром.

Зону приложения нагрузок у сварного шва принимают равной толщине шва, умноженной на его длину. Для того, чтобы рассчитать напряжения, толщину шва следует брать равной:

- а) 0,7 от длины катета углового сварного шва;
- б) глубине выборки для сварных швов с частичным проваром;
- с) толщине структурной технологической оснастки при сваривании швом с полным проваром.

Для сложных швов эффективная толщина шва равна сумме толщин, составляющих шов участков.

11.6 Подгонка и соединение обогреваемых труб

11.6.1 Подгонка труб

Подгонку труб к барабану или коллектору необходимо выполнять в соответствии с *ГОСТ Р 55682.5*, пункты 8.11 или 9.4.

11.6.2 Соединение обогреваемых труб

Соединение обогреваемых труб следует выполнять стыковыми сварными швами в соответствии с *ГОСТ Р 55682.5*, пункт 8.11. Применение резьбовых муфт, сварных муфт, фланцевых и резьбовых соединений не допустимо.

11.7 Соединение необогреваемых труб

11.7.1 Общие положения

Необогреваемые трубы следует соединять сваркой или с помощью встроенных фланцев стыковыми сварными швами на сварных муфтах или посредством резьбовых вваренных с уплотнением муфт. Применение резьбовых фланцев и приваренных муфт не допустимо. Фланцы не следует использовать в тех местах, где на болты могут воздействовать продукты сгорания (см. также *ГОСТ Р 55682.5*, пункты 8.11 и 9.4).

11.7.2 Соединение на фланцах и свинчивание

Соединение на фланцах и свинчивание для ординарных фланцевых болтовых соединений необходимо выполнять в соответствии с [5] или [6]. Для наваренных фланцев глубину провара сварного шва и тип фланцев необходимо подбирать в соответствии с [5] или [6]. Подбор прокладок (например, по материалу и по размерам) необходимо осуществлять для того, чтобы эффективность прокладки и напряжения, развивающиеся при уплотнении, согласовывались с требованиями, предъявляемыми к фланцам и к свинчиванию.

П р и м е ч а н и е — Возможно применение соединений и фланцев специальных типов, при этом должно быть доказано их соответствие расчетным условиям.

11.7.3 Соединения, сваренные встык

Сваривание соединений стыковым швом необходимо выполнять в соответствии с *ГОСТ Р 55682.5*.

11.7.4 Соединения на сварных муфтах

Соединения на сварных муфтах следует выполнять в соответствии с 8.5.2.

11.7.5 Резьбовые или резьбовые и приваренные с уплотнением соединения

Резьбовые или резьбовые и приваренные с уплотнением соединения необходимо выполнять в соответствии с положениями 8.5.2.

12 Узлы, работающие под давлением, нетипичной формы

12.1 Гидравлическое испытание под давлением для определения величины допустимого внутреннего давления

12.1.1 Общие положения

Положения настоящего раздела применимы к узлам и деталям, для которых не применимы общие правила по расчету, а также в ситуациях, когда прочность узла, работающего под давлением, невозможно точно рассчитать, или теоретический подход к анализу напряжений неприемлем.

Такие узлы должны удовлетворять требованиям 12.1.2 или 12.1.3.

Упомянутые требования не следует применять в отношении узлов, на которые воздействуют значительные циклические нагрузки, как это определено в 5.5, или они работают в таких условиях, когда критическими становятся характеристики материала по ползучести либо в дополнение к внутреннему давлению на них могут действовать иные значительные нагрузки. В таких ситуациях необходимо проводить соответствующие испытания, включающие указанные эффекты.

Для всех испытаний должны быть разработаны программы и включены в аттестационные документы на установку. Аттестация должна быть получена до проведения испытаний.

12.1.2 Контрольные испытания на пластическую деформацию (испытание на предельную нагрузку)

Этот способ следует применять только для материалов, обладающих достаточной вязкостью, и для конструкций, для которых истирание не является критерием разрушения.

Для проведения такого испытания необходимо изготовить узел в натуральную величину, этот узел должен быть пригодным для гидравлического испытания под давлением. Узел конструктивно должен быть пригодным к проведению измерений в достаточном количестве точек. Это даст гарантию, что все критические области можно надлежащим образом осмотреть и измерить.

Гидравлическое испытание под давлением должно быть организовано таким образом, чтобы имела возможность постепенно повышать давление до появления первых признаков значительной общей пластической деформации. При появлении признаков пластической деформации испытание следует прекратить и замерить давление, при котором упомянутая деформация возникла. Это значение давления p_{ty} следует использовать в уравнении (12.1-1) для определения допустимого рабочего давления p_c испытываемого узла.

Примечание — Выражение «значительная общая пластическая деформация» применимо к таким типам пластической деформации при использовании которых значительные участки испытываемого узла переходят за точку текучести для данного материала. Это выражение неприменимо там, где пластическая деформация возникает при первом приложении давления во время испытания, потому что она может быть вызвана перераспределением напряжений в точках их концентрации.

Испытание можно прервать до начала появления пластической деформации, если давление гидравлического испытания уже достигло значения p_{ty} , эквивалентного требуемому значению рабочего давления p_c , рассчитанному путем преобразования уравнения (12.1-1).

Допустимое рабочее давление рассчитывают по уравнению:

$$p_c = \delta_1 \cdot \delta_2 \cdot p_{ty}, \quad (12.1-1)$$

где δ_1 — справочный коэффициент на коррозию, эрозию и износ.

$$\delta_1 = \left(\frac{s_{\min} - c_2}{s_a} \right)^2, \quad (12.1-2)$$

если в стенке узла имеют место изгибные напряжения, сказывающиеся на прочности, или:

$$\delta_1 = \left(\frac{s_{\min} - c_2}{s_a} \right), \quad (12.1-3)$$

если решающее значение имеет мембранное напряжение,

где δ_2 — коэффициент, который введен для учета разницы между условиями при оценке и испытании.

$$\delta_2 = \frac{[\sigma]}{R_e}, \quad (12.1-4)$$

где s_{\min} — минимальная расчетная толщина стенки в критичном для конструкции месте;

s_a — действительная толщина испытываемого узла, измеренная перед проведением испытания в том же месте, что и s_{\min} ;

$[\sigma]$ — расчетное напряжение при оценочных условиях (в соответствии с 6.3);

p_{ty} — калибровочное давление, по достижении которого испытание прекращают;

R_e — средняя величина напряжения предела текучести при комнатной температуре, полученная усреднением в экспериментах по растяжению образцов.

12.1.3 Контрольные испытания на разрушение

Этот способ можно применять ко всем материалам.

Для проведения контрольных испытаний на разрушение необходимо подготовить полноразмерный образец исследуемого изделия. Испытуемый образец нагружают гидравлическим давлением до полного разрушения и записывают значение давления, при котором это разрушение произошло. Допустимое рабочее давление определяют по формуле:

$$p_c = \delta_1 \cdot \delta_3 \cdot p_{TB}, \quad (12.1-5)$$

где

$$\delta_3 = \frac{[\sigma]}{R_m}; \quad (12.1-6)$$

δ_1 — тот же коэффициент, что и в уравнении (12.1-2);

p_c — допустимое рабочее давление;
 p_B — давление, при котором произошло разрушение образца;
 R_m — средняя величина предела прочности, полученная усреднением в экспериментах по растяжению образцов с доведением до разрушения.

12.2 Численные методы

12.2.1 Общие положения

Приведенные в настоящем разделе методы применимы для расчета узлов, для которых отсутствуют правила расчета или надежность которых не может быть определена с помощью уравнений, приведенных в этой части настоящего стандарта.

12.2.2 Методы

Далее при расчете нужно использовать следующие методы:

- a) метод сил;
- b) метод конечных разностей;
- c) метод конечных элементов.

12.2.3 Оценка напряжений

Оценку напряжений следует выполнять в соответствии с [1].

13 Усталость

13.1 Общие положения

13.1.1 Методика

Когда узлы, работающие под давлением, в рабочем режиме подвержены значительным переменным нагрузкам, как это описано в 13.1.2, необходимо выполнить оценочный анализ усталости, опираясь на положения пункта 13.3.

При необходимости проведения анализа усталости следует рассчитать переменные напряжения в соответствии с 13.1.3. Усталостное разрушение нужно рассчитывать с использованием приложения В настоящего стандарта и оценочных критериев, приведенных в 13.1.4.

Результаты данного анализа могут лишь до некоторой степени использовать для оценки срока службы. Для получения более точных прогнозов относительно срока службы существуют и более сложные методы, например метод конечных элементов.

Для узла с изолированными отверстиями диаметром, не превышающим 20 мм, усталостный анализ проводить необязательно.

13.1.2 Усталостная нагрузка

Ряд различных переходных процессов, таких, как пуски котла и изменения его нагрузки в процессе эксплуатации, должны быть указаны заказчиком для производителя. Если этих указаний производителю не поступало, то котел необходимо проектировать и изготавливать в расчете на 2000 холодных пусков; границы для усталостного разрушения задают в соответствии с 13.1.4.

Во время эксплуатации узлы, работающие под давлением, подвержены действию циклических или повторяющихся напряжений (см. рисунок В-1), вызванных переменными нагрузками, они действуют совместно в течение всего срока службы, что и приводит к усталостному растрескиванию. Усталость складывается из действий различных нагрузок, т. е. от последовательности хорошо определенных нагрузок, которая может повторяться во время эксплуатации. Реальная оценка усталостных нагрузок — это ключ к расчету накопления усталости. Таким образом, рассмотрение нагрузок при оценке усталости должно обеспечивать получение верхней оценочной границы для переменных нагрузок, действующих на котел или на его узлы в течение всего времени службы.

Источники переменных нагрузок, действующих на котел или на его узлы, необходимо идентифицировать. Следует принимать во внимание все рабочие источники или источники из окружающей среды, которые могут воздействовать на котел при всех возможных вариантах его использования и на протяжении всего срока службы.

Примерами источников таких нагрузок могут быть:

- a) колебания давления (в том числе и во время испытаний);
- b) перепады температуры;
- c) сопротивление расширению или сжатию при нормальных вариациях температуры;
- d) усиленные вибрации;
- e) вариации внешних нагрузок.

Действие усталостных нагрузок может быть представлено по истории нагружения, т. е. по вариациям нагружения в данной точке котла при воздействии усталостных нагрузок (см. рисунок В-3).

13.1.3 Расчет переменных напряжений

В 13.4 приведен приближенный, но приемлемый способ расчета переменных напряжений, вызванных действиями давления и температуры в зонах перехода от цилиндра к цилиндру и от цилиндра к сфере. Напряжения, рассчитанные таким способом, можно использовать в приложении В, даже без учета коэффициентов влияния надреза в В.5.

Для более точного анализа необходимо выполнить подробнейший анализ напряжений.

13.1.4 Оценка усталости

Историю действия циклических нагрузок следует разбить на n_1 циклов, в каждом из которых имеют место размах напряжений $2\sigma_{va1}$, амплитуда напряжений σ_{v1} и эталонная температура t_1^* ; на n_2 циклов, в каждом из которых имеют место размах напряжений $2\sigma_{va2}$, амплитуда напряжений σ_{v2} и эталонная температура t_2^* и т. д. По каждому набору данных n , σ_v , $2\sigma_{va}$ и t^* следует применять приложение В для того, чтобы определить максимально допустимое количество циклов $[N]$.

Накопление усталости необходимо оценивать с помощью гипотезы о линейном суммировании повреждаемости:

$$\sum \frac{n_k}{[N]_k} = \left(\frac{n_1}{[N]_1} + \frac{n_2}{[N]_2} + \dots + \frac{n_k}{[N]_k} \right). \quad (13.1-1)$$

Эта сумма не должна превышать единицу, если имеет место усталостная нагрузка. Когда это не так и предполагаются 2000 холодных пусков, коэффициент использования должен быть не больше 0,4.

13.2 Символы и сокращения

В дополнение к символам, приведенным в ГОСТ Р ЕН 12952-1, таблица 4-1, следует использовать символы, приведенные в таблице 13.2-1.

Т а б л и ц а 13.2-1 — Символы

Символ		Описание	Единица
EN	ГОСТ Р		
B	B	коэффициент по рисунку 13.3-2 или 13.3-3	°C
C_v	C_v	коэффициент по рисунку 13.3-6	
C_θ	C_θ	коэффициент по рисунку 13.3-5	
C_p	C_p	средний удельный нагрев металла при переходной температуре	Дж/кгK
D_{th}	a	коэффициент температуропроводности металла = $\kappa/\rho c_p$ (см. 5.5 примечание D D3.4)	м ² /с
\bar{e}	$S_{сред}$	средняя толщина в рассматриваемой точке	мм
e_s	S_{min}	меньшая толщина при изменении толщины	мм
e_l	S_{max}	большая толщина при изменении толщины	мм
e_{mb}	S_{mb}	средняя толщина стенки штуцера, измеряемая при возможности	мм
e_{ms}	S_{ms}	средняя толщина стенки основного корпуса, измеряемая при возможности	мм
f_1, f_2, f_3	$\sigma_1, \sigma_2, \sigma_3$	главные напряжения	Н/мм ²
$f_{танг}$	σ_{tg}	напряжение, тангенциальное по отношению к основному корпусу и тангенциальное по отношению к штуцеру	Н/мм ²
$f_{танг,p}$	$\sigma_{tg,p}$	доля напряжения от давления в σ_{tg}	Н/мм ²
$f_{танг,t}$	$\sigma_{tg,t}$	доля напряжения от температуры в σ_{tg}	Н/мм ²
f_{ax}	σ_{ax}	напряжение, аксиальное по отношению к основному корпусу	Н/мм ²
$F_{рад}$	$\sigma_{рад}$	напряжение, радиальное по отношению к основному корпусу	Н/мм ²
$\Delta \hat{f}_{12}$	$\Delta \hat{\sigma}_{12}$	минимальное и максимальное значения для $\Delta \sigma$ во время работы	Н/мм ²
$\Delta \hat{f}_{12}$	$\Delta \hat{\sigma}_{13}$		
$\Delta \hat{f}_{12}$	$\Delta \hat{\sigma}_{23}$		

Окончание таблицы 13.2-1

Символ		Описание	Единица
EN	ГОСТ Р		
$\Delta f_{\text{танг}}$	$\Delta \sigma_{tg}$	полный размах окружных (главных) напряжений	Н/мм ²
$\Delta f_{\text{танг.t}}$	$\Delta \sigma_{tg.t}$	размах окружных температурных напряжений	Н/мм ²
Δf_v	$\Delta \sigma_v$	амплитуда эталонного напряжения	Н/мм ²
g_s	g_s	коэффициент для части диапазона температурного напряжения	Вт/м ³ К
h	α	среднее значение коэффициента теплопередачи от рабочего тела к металлу в переходном режиме	Вт/м ³ К
k	λ	средняя теплопроводность металла в переходном режиме	Вт/мК
N_F	N_F	число Фурье в конце переходного режима $= D_{th} \cdot t / \bar{e}^2$ (см. примечание)	
n	n_k	количество циклов нагрузки данного типа, ожидаемых в ходе работы установки	
N	$[N]_k$	допустимое количество циклов данного типа	
p_{max}	p_{max}	верхний уровень давления цикла нагрузки	Н/мм ²
p_{min}	p_{min}	нижний уровень давления цикла нагрузки	Н/мм ²
T_f	T_f	время, в течение которого изменяется температура рабочей среды	С
t^*	t^*	эталонная температура цикла нагрузки	°С
Δt	Δt	разность температур на стенке, определенная как усредненная по всей стенке температура минус температура на внутренней поверхности стенки	К
Δt_{ft}^t	Δt_t	изменение температуры между двумя стационарными режимами	К
v_t	v_t	скорость изменения температуры	Кс ⁻¹
α	K	коэффициент концентрации напряжений	
$\alpha_{\text{цил}}$	$K_{\text{цил}}$	коэффициент концентрации напряжений, вызванных давлением на отверстия в основном корпусе цилиндрической формы	
$a_{\text{ср}}$	$K_{\text{ср}}$	коэффициент концентрации напряжений, вызванных давлением на отверстия в основном корпусе сферической формы	
α_t	K_t	коэффициент концентрации напряжений, вызванных воздействием тепла	К ⁻¹
β_1	α'_t	температурный коэффициент линейного расширения	
γ	γ	коэффициент, зависящий от температуры	
$\gamma_{\text{цил}}$	$\gamma_{\text{цил}}$	прибавка на форму для цилиндрической оболочки	
$\gamma_{\text{сф}}$	$\gamma_{\text{сф}}$	прибавка на форму для сферической оболочки	
ρ_m	ρ_m	плотность металла	кг/м ³
ν	μ	коэффициент Пуассона	
Θ	Θ	температура (см. 13.3-1)	°С
$\Delta \Theta$	$\Delta \Theta$	разность температур (см. 13.3-4 е)	К

Примечание — Показанные единицы — это те единицы, которые обычно используют. Может потребоваться их преобразование, чтобы использовать их в безразмерных уравнениях.

13.3 Условия отказа от проведения усталостного анализа

13.3.1 Общие положения

Усталостный анализ необязателен для узлов, подпадающих под положения 13.3.2 и 13.3.3. Если внешними нагрузками невозможно пренебречь, необходимо удовлетворить положения 13.3.4.

13.3.2 Материалы

Усталостный анализ влияния температурных напряжений необязателен для сварных соединений, которые соединяют материалы с близкими коэффициентами расширения. Материалы можно считать имеющими близкие коэффициенты расширения, если они подпадают под одно из следующих трех положений:

а) углеродистые или ферритные легированные стали ($Cr < 3\%$);

- b) высокохромистые стали;
- c) аустенитные нержавеющие стали.

13.3.3 Незначительные внешние нагрузки

Если в более ранних экспериментах с подобными материалами, формами и схожими рабочими показателями можно доказать, что усталость будет незначительной при заданных условиях действия нагрузки, то дальнейшие расчеты не потребуются.

13.3.4 Значительные внешние нагрузки

В усталостном анализе нет необходимости в том случае, если режим действия нагрузки отвечает всем условиям а) — ф), а также при нестандартных эксплуатационных режимах, гидравлических испытаниях и т. п. В других случаях, кроме нижеперечисленных, усталостный анализ необходим:

- a) узел был рассчитан под давление в соответствии с настоящим стандартом;
- b) полное количество холодных пусков не превышает 3000. Другие пуски и изменения нагрузки, когда изменение давления превосходит 50 % максимального рабочего давления, также должны классифицировать как холодные пуски;
- c) общее количество пусков и изменений давления, когда изменение давления не превосходит 50 % максимального рабочего давления, меньше 10000;
- d) механические нагрузки на ответвление должны быть ограничены так, чтобы не превышалось граничное значение параметра ξ . Граничное значение меньше единицы, из этого следует требование обязательного выполнения уравнения (13.3-3):

$$\xi = \frac{M}{[\sigma] \cdot k}, \quad (13.3-1)$$

где ξ — это отношение полного напряжения, за исключением концентраций напряжений, вызванных механическими нагрузками, к величине $3[\sigma]$;

$[\sigma]$ — допускаемое напряжение при температуре для расчетов, равной t_c ;

M — полный момент, приложенный к ответвлению, Н/мм;

k — вычисляют по формуле:

$$k = (r_{mb})^{\frac{3}{2}} \cdot (r_{ms})^{\frac{1}{6}} \cdot (s_{ms})^{\frac{5}{3}}, \quad (13.3-2)$$

где S_{ms} — средняя толщина основного корпуса, мм;

r_{mb} — средний радиус ответвления, мм;

r_{ms} — средний радиус основного корпуса, мм;

e) разность температур между двумя близкими точками $\Delta\Theta$ (см. рисунок 13.3-1) при переходном режиме по типу b), рассмотренном выше, и $\Delta\Theta'$ при переходном режиме по типу c), рассмотренном выше, удовлетворяет соотношению:

$$0,3 \cdot (\Delta\Theta)^3 + (\Delta\Theta')^3 < B^3, \quad (13.3-3)$$

где B — задают по рисунку 13.3-2 (для углеродистых и ферритных сталей), по рисунку 13.3-3 (для аустенитных сталей), как функцию от параметра внешней нагрузки ξ (см. d), допускаемого напряжения $[\sigma]$ и зависящего от температуры коэффициента γ .

Зависящий от температуры коэффициент γ определяют по рисунку 13.3-4, как функцию от t^* , эталонная температура приведена в приложении В.

Разность температур следует рассчитывать в соответствии с 13.3.5.

Две точки считают близко расположенными, если расстояние между ними не превышает $2 \cdot \sqrt{r \cdot s_{срел}}$, где r — это средний, проведенный посередине толщины стенки радиус, $s_{срел}$ — это средняя толщина стенки на участке между рассматриваемыми точками (см. рисунок 13.3-1);

f) разность температур, в градусах Кельвина, $\Delta\Theta$ и $\Delta\Theta'$ должна быть такой, чтобы:

$$\Delta\Theta, \Delta\Theta' < \begin{cases} 0,625 [\sigma] \text{ для углеродистых или ферритных сталей} \\ 0,45 [\sigma] \text{ для аустенитных сталей} \end{cases}, \quad (13.3-4)$$

где $[\sigma]$ — это допускаемое напряжение, МПа.

13.3.5 Разности температур при переходных режимах

Убедиться в справедливости применения правила отказа от усталостного анализа можно, рассчитав разность температур $\Delta\Theta$ и $\Delta\Theta'$ между двумя близкими точками, при этом:

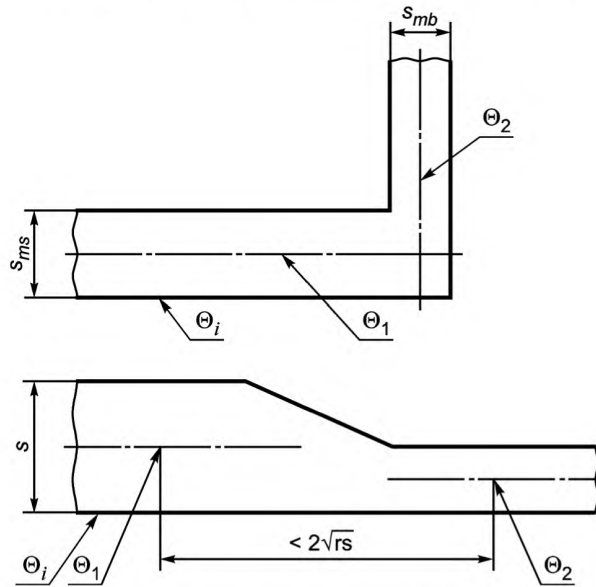
a) разность температур должна быть максимальной величиной при следующих условиях:

- точки находятся в месте максимальной толщины стенки,
- точки находятся в зоне максимального изменения толщины стенки;

b) для других точек разность температур должна быть подчинена соотношению:

$$\Delta\Theta = \min\left\{\Delta t_{\sigma} \cdot C_{\theta}; \frac{\Delta t_{\sigma}}{N_F} C_v\right\}, \quad (13.3-5)$$

где Δt_{σ} — разность температур при режимах с максимальным и минимальным напряжением.
При рассмотрении условий в месте максимальной толщины стенки $s_b/s_a = 1$ (см. рисунки 13.3-5 и 13.3-6).



Θ_1 и Θ_2 — это средние температуры по всей стенке; $\Delta\Theta = \max\{|\Theta_1 - \Theta_2|; |\Theta'_1 - \Theta'_2|\}$

Рисунок 13.3-1 – Определение $\Delta\Theta$

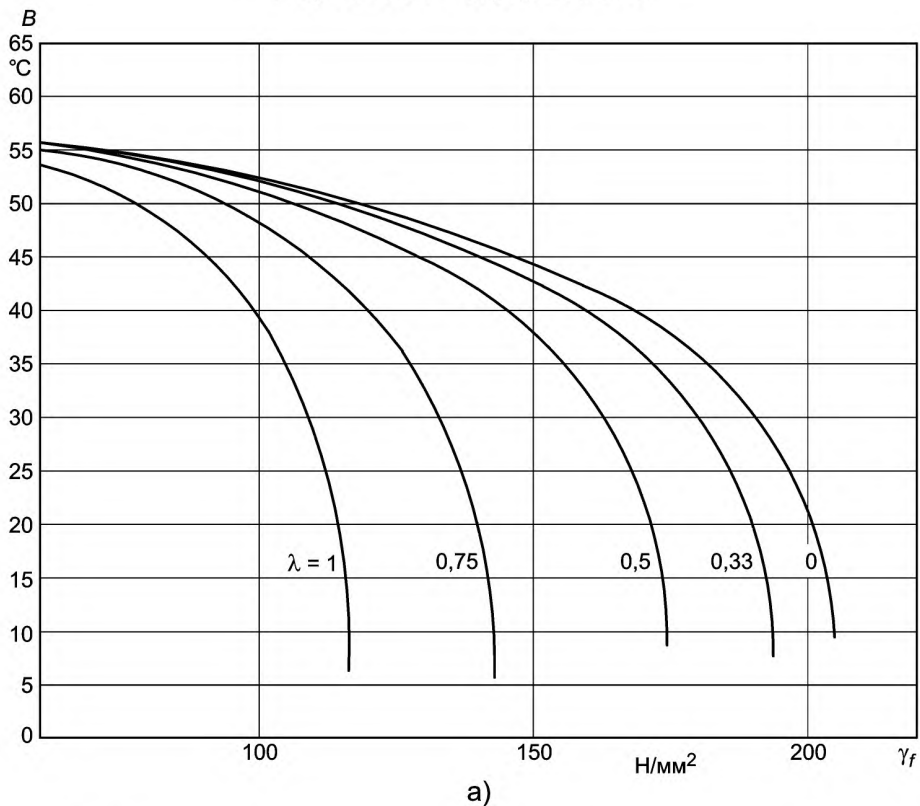
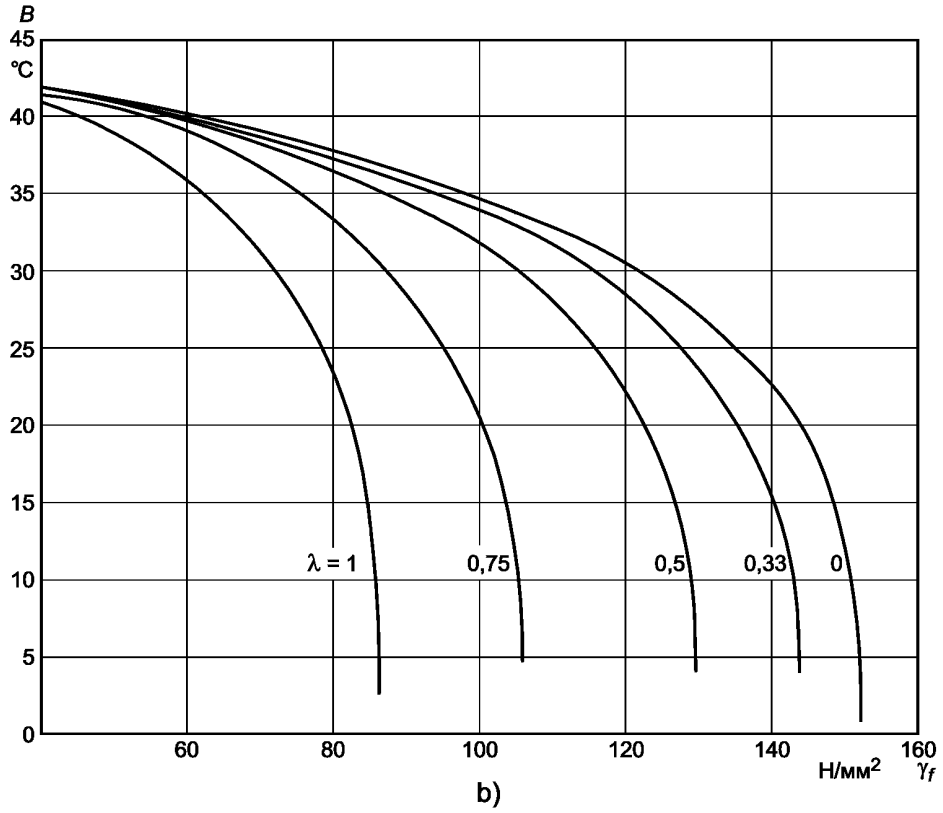
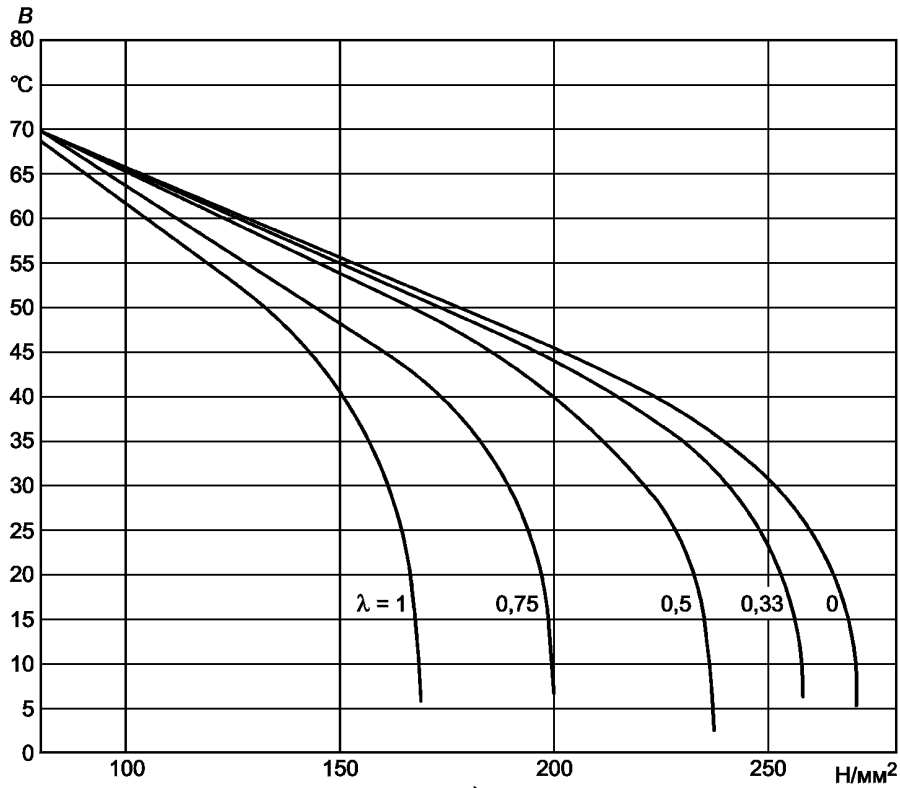


Рисунок 13.3-2 — Значения B для углеродистых или ферритных легированных сталей, лист 1

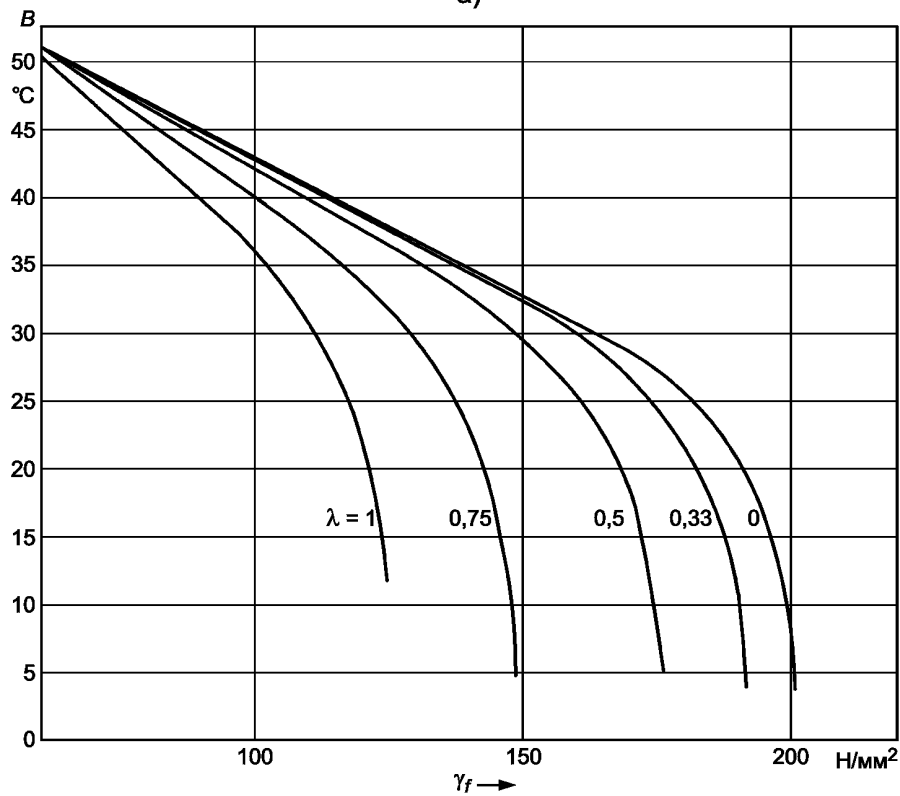


- a) сварной шов с полным проваром;
- b) сварной шов с неполным проваром

Рисунок 13.3-2, лист 2



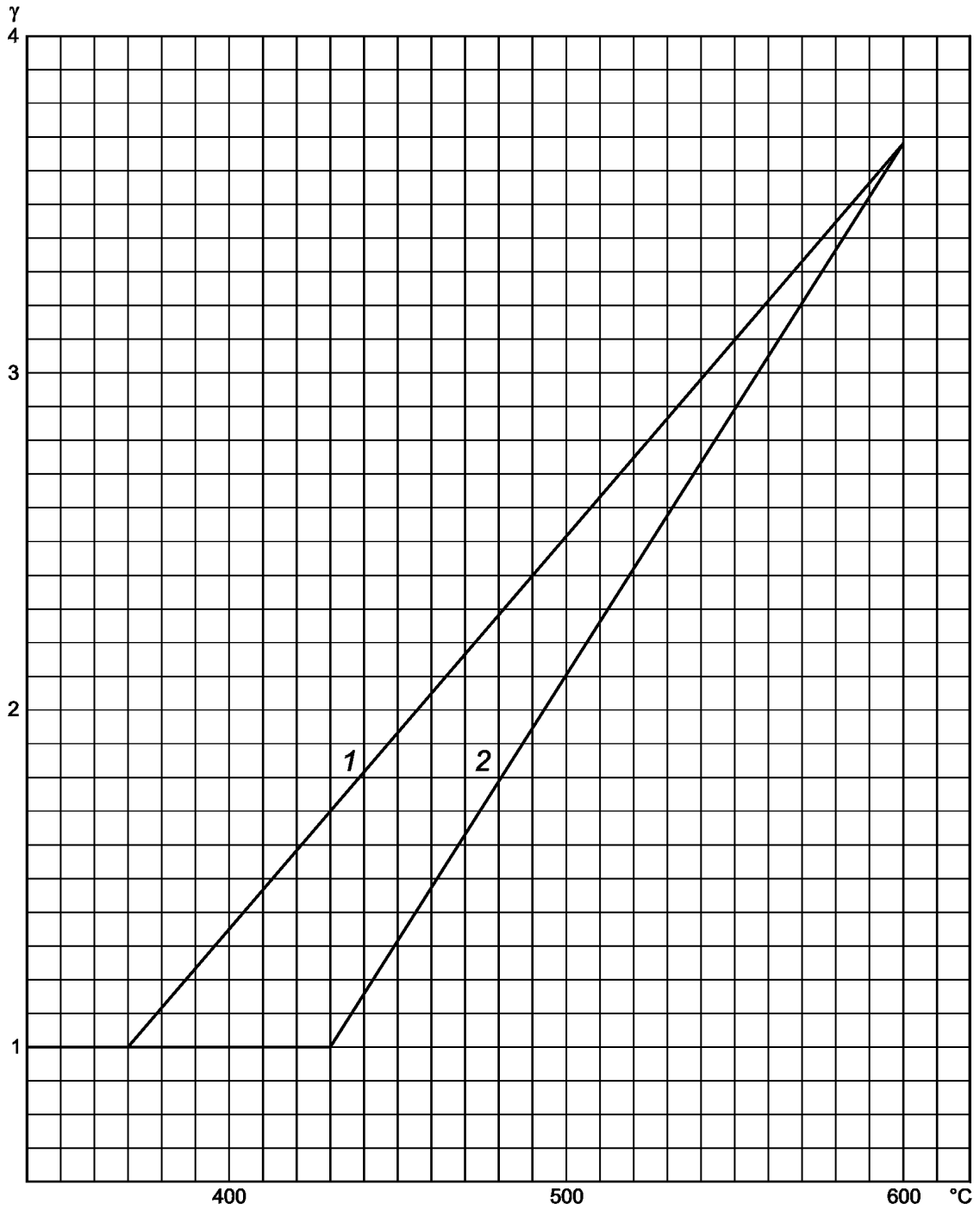
a)



b)

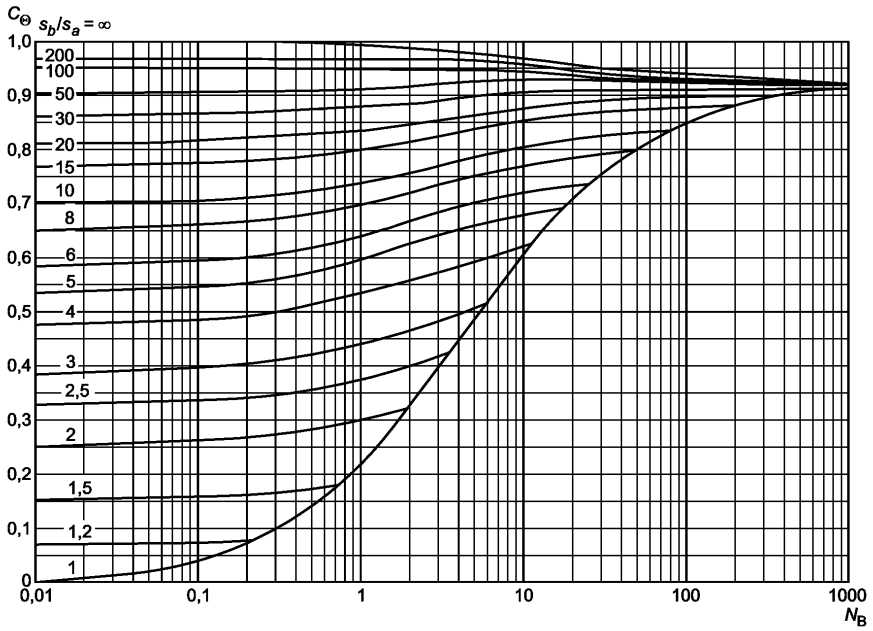
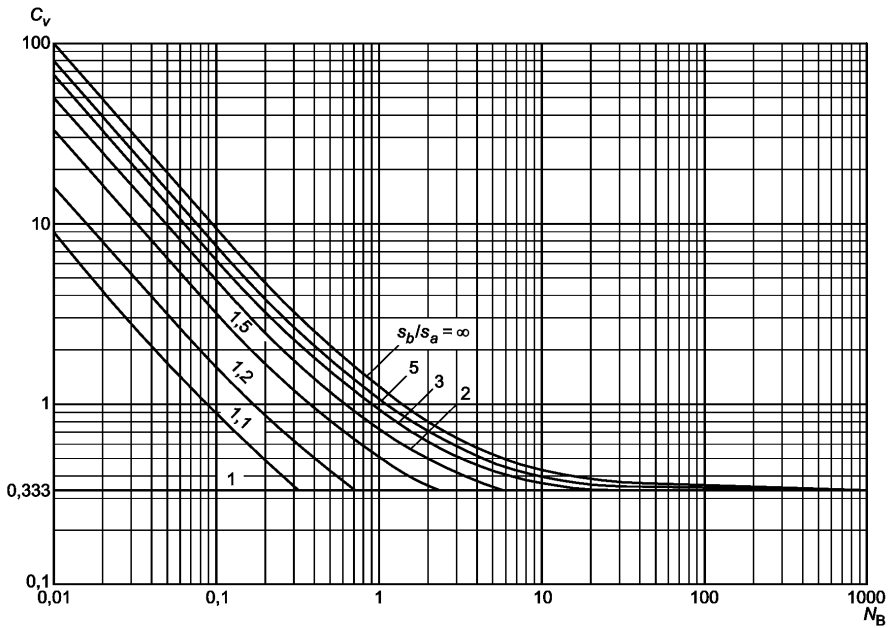
a) сварной шов с полным проваром; б) сварной шов с неполным проваром

Рисунок 13.3-3 — Значения B для аустенитных нержавеющих сталей



- 1 — углеродистые или ферритные легированные стали
- 2 — аустенитные нержавеющие стали

Рисунок 13.3-4 — Зависящий от температуры коэффициент γ ($\gamma = 1$ для температур меньших, чем 370 °C)

Рисунок 13.3-5 — Коэффициент C_Θ Рисунок 13.3-6 — Коэффициент C_V

13.4 Анализ напряжений для расчета усталости

13.4.1 Главные и эквивалентные напряжения

Напряжения на кромке отверстия в точке соединения оболочки (цилиндрической с цилиндрической или цилиндрической со сферической) действуют по трем направлениям. Рассматриваемые циклические напряжения, рассматриваемые в этом месте, являются напряжениями, вызванными разностью температур и давлений. Если внешние силы и моменты значительны по величине, то необходимо рассчитать дополнительные напряжения в соответствии с положениями [1]. Три главных напряжения вблизи отверстия, которые необходимо использовать в уравнениях (В-4) — (В-6), определяют из следующих соотношений:

13.4.1.1 Главные и эквивалентные напряжения на кромках, расположенных в плоскости, проходящей через ось оболочки (продольные кромки)

$$\sigma_1 = \sigma_{\text{танг.р}} + \sigma_{\text{танг.}} \quad (13.4-11a)$$

$$\sigma_2 = \sigma_{\text{рад}} = -p \quad (13.4-11b)$$

$$\sigma_3 = \sigma_{\text{ax}} = -p, \quad (13.4-11c)$$

где σ_1 — напряжение, направленное по касательной к основному корпусу и по касательной к ответвлению, вызванное действием давления и разности температур по разные стороны стенки;

σ_2 — напряжение, направленное радиально по отношению к основному корпусу, компенсирующее давление рабочей среды изнутри основного корпуса;

σ_3 — напряжение вдоль основного корпуса, компенсирующее давление рабочей среды со стороны внутренней поверхности отверстия или ответвления.

Таким образом, три разности главных напряжений, используемые в уравнениях (В-4) — (В-6), должны быть равны:

$$\Delta\sigma_{12} = \sigma_{\text{танг+р}} \quad (13.4-1a)$$

$$\Delta\sigma_{23} = 0 \quad (13.4-1b)$$

$$\Delta\sigma_{31} = -\sigma_{\text{танг+р}} \quad (13.4-1c)$$

13.4.1.2 Главные и эквивалентные напряжения на кромках, расположенных в плоскости, перпендикулярной оси оболочки (поперечные кромки)

$$\sigma_1 = \sigma_{\text{axp}} + \sigma_{\text{axt}} + \sigma_{\text{axF}} \quad (13.4-2a)$$

$$\sigma_2 = \sigma_{\text{рад}} = -p \quad (13.4-2b)$$

$$\sigma_3 = \sigma_{\text{танг}} = -p, \quad (13.4-2c)$$

где σ_1 — напряжение, направленное вдоль основного корпуса и по касательной к ответвлению, вызванное действием давления, разности температур по разные стороны стенки и возможными внешними механическими нагрузками;

σ_2 — напряжение, направленное радиально, по отношению к основному корпусу, компенсирующее давление рабочей среды изнутри основного корпуса;

σ_3 — напряжение, направленное вдоль по касательной к основному корпусу, компенсирующее давление рабочей среды со стороны внутренней поверхности отверстия или ответвления.

Таким образом, три разности главных напряжений, используемые в уравнениях (В-4) — (В-6), должны быть равны:

$$\Delta\sigma_{12} = \sigma_{\text{ax}} + p \quad (13.4-3a)$$

$$\Delta\sigma_{23} = 0 \quad (13.4-3b)$$

$$\Delta\sigma_{31} = -(\sigma_{\text{ax}} + p) \quad (13.4-3c)$$

Рассматривая циклическую работу котла с изменением давления и температуры, приводящего к появлению напряжений в области отверстия, максимум которых равен $\Delta\bar{\sigma}_{12}$, а минимум - $\Delta\bar{\sigma}'_{12}$, получаем размах напряжений, равный:

$$2\sigma_{\text{va}} = \Delta\bar{\sigma}_{12} - \Delta\bar{\sigma}'_{12} \quad (13.4-3)$$

При расчете величин для $\Delta\sigma_{12}$ с использованием коэффициентов концентраций K_{σ} или $K_{\sigma p}$, определенных в 13.4.5, либо выводимых расчетом конечных элементов, нет необходимости в дополнительном рассмотрении коэффициента концентрации, как описано в приложении В, так что $2\sigma'_{\text{va}} = 2\sigma_{\text{v}}$.

13.4.2 Эталонная температура цикла нагрузок

Расчет размаха допустимых напряжений в соответствии с приложением В и определение физических характеристик материалов в соответствии с приложением D основаны на температуре t^* цикла нагрузок, равной:

$$t^* = 0,75 \cdot t_{\text{max}} + 0,25 \cdot t_{\text{min}}, \quad (13.4-4)$$

где t_{max} — это температура металла в момент развития самых больших напряжений в цикле нагрузок, а t_{min} — температура в момент наименьших напряжений.

13.4.3 Защита магнетитового слоя

Для узлов котлов, изготовленных из ферритной или мартенситной стали, которые постоянно или время от времени бывают заполнены водой или смесью воды и пара при нормальных рабочих условиях, слой из магнетита на внутренних поверхностях таких узлов должен быть защищен за счет соблюдения следующих дополнительных ограничений:

$$\sigma_{tg} \leq \sigma_{tgp} + 200 \text{Н/мм}^2 \quad (13.4-5a)$$

$$\sigma_{tg} \geq \sigma_{tgp} - 600 \text{Н/мм}^2 \quad (13.4-5b)$$

П р и м е ч а н и е — Если магнетитный слой образуется при рабочем режиме t_0 , p_0 , то в нем при этих условиях не возникает никаких напряжений. Поэтому в этом слое после остановки котла разовьются напряжения сжатия.

13.4.4 Допустимые напряжения на внутренних кромках отверстия

13.4.4.1 Допустимые окружные напряжения на продольных внутренних кромках отверстия

Циклические напряжения, величину которых можно получить из уравнения (13.4-3), не должны выходить из допустимого размаха циклических напряжений $2\sigma_{va}$:

$$\Delta\sigma_v \leq 2\sigma_{va} \quad (13.4-6a)$$

Допустимый размах циклических напряжений $2\sigma_{va}$, определяемый по приложению В, равен размаху интенсивностей напряжений, определяемому с помощью теории сдвиговых напряжений. Размах окружных напряжений на продольной внутренней кромке отверстия при последовательных циклических нагрузках, возникающих при давлениях, изменяющихся в диапазоне от p_{max} до p_{min} , определяют из соотношения:

$$\Delta\sigma_{tg} = 2 \cdot \sigma_{va} - (p_{max} - p_{min}) \quad (13.4-7a)$$

Для второго главного напряжения — это диапазон от $(-p_{max}) - (-p_{min})$.

13.4.4.2 Допустимые осевые напряжения на поперечных внутренних кромках отверстия

Циклические напряжения, величину которых можно получить из уравнения (13.4-3), не должны выходить из допустимого размаха циклических напряжений $2\sigma_{va}$

$$\Delta\sigma_v \leq 2\sigma_{va} \quad (13.4-6b)$$

Допустимый размах циклических напряжений $2\sigma_{va}$, определяемый по приложению В, равен размаху интенсивностей напряжений, определяемому с помощью теории сдвиговых напряжений. Размах окружных напряжений $\Delta\sigma_{ax}$ на поперечной внутренней кромке отверстия при последовательных циклических нагрузках, возникающих при давлениях, изменяющихся в диапазоне от p_{max} до p_{min} , равен:

$$\Delta\sigma_{ax} = 2\sigma_{va} - (p_{max} - p_{min}) \quad (13.4-7b)$$

Для второго главного напряжения это — диапазон от $(-p_{max}) - (-p_{min})$.

13.4.5 Окружные напряжения от давления на внутренней кромке отверстия

13.4.5.1 Окружные напряжения на продольных внутренних кромках отверстия

Для размаха напряжений $\Delta\sigma_{tg}$, вызванного изменениями давления, используют одну часть допустимого размаха окружных напряжений. Коэффициенты концентрации напряжений K_σ или K_{sp} (см. рисунки 13.4-5 и 13.4-7) относят к эквивалентным напряжениям в средней части стенки. Поэтому окружные напряжения на внутренней кромке отверстия, вызванные давлением p равны:

$$\sigma_{tg} = \begin{cases} K_\sigma \cdot d_{ms} / 2s_{ms} \times p & \dots \text{для цилиндрических оболочек} \\ K_{sp} \cdot d_{ms} / 4s_{ms} \times p & \dots \text{для сферических оболочек} \end{cases} \quad (13.4-8a)$$

Если коэффициенты концентрации напряжений K_σ или K_{sp} не могут быть определены ни измерением, ни расчетами, их значение следует определять по рисунку 13.4-5 — для цилиндрических узлов или по рисунку 13.4-7 — для сферических узлов. На рисунке 13.4-5 даны значения K_σ для приваренных штуцеров, как это показано на рисунке 13.4-3, где корень сварного шва должен быть выполнен по технологии дуговой сварки вольфрамом в среде инертного газа (ДВИ), либо корень сварного шва должен быть обработан на станке или отшлифован до удаления остаточного зазора.

В случае отклонений коэффициент концентрации напряжений следует скорректировать следующим образом:

а) K_σ может быть уменьшен на 10 %, если штуцер сквозной и приварен сварным швом с полным проплавлением основного материала, как показано на рисунке 13.4-1, или штуцер ковано-штампованный, как показано на рисунке 13.4-4, в любом случае узел не имеет остаточного зазора;

б) K_σ или K_{sp} необходимо увеличить на 10 % для штампованных основных корпусов со штуцерами, которые приварены к фланцам, как показано на рисунке 13.4-4, корень сварного шва должен быть обработан на станке или отшлифован до удаления остаточного зазора;

с) если корень шва невозможно обработать на станках или отшлифовать до удаления остаточного зазора, толщину стенки s_{mb} штуцера, как показано на рисунке 13.4-5 или 13.4-7, необходимо уменьшить на величину этого зазора. Кроме того, полученные таким образом значения K_{σ} или K_{sp} необходимо увеличить на 60 % (см. рисунок 13.4-3б);

д) соединения с развальцованной трубой необходимо рассматривать как отверстия без усиления ($s_{mb} = 0$ на рисунках 13.4-5 и 13.4-7). Если сварка выполнена швом с уплотнением, то K_{σ} или K_{sp} следует увеличить на 10 %.

Для отношений диаметров $d_R/d_i > 0,5$ и $d_i > 300$ мм или для патрубков с диаметром $d_{ib} > 120$ мм и при пределе текучести металла основного корпуса больше 355 Н/мм² при 20 °С, необходимо приваривать ответвление только швом с полным проваром, с последующей обязательной механической обработкой или со шлифовкой корня до устранения остаточного зазора в вершине разделки.

13.4.5.2 Осевые напряжения на поперечных внутренних кромках отверстия

Для размаха напряжений $\Delta\sigma_{tg}$, вызванного изменениями давления, используют одну часть допустимого размаха окружных напряжений. Коэффициенты концентрации напряжений K_{σ} или K_{sp} (см. рисунки 13.4-5 и 13.4-7) относят к эквивалентным напряжениям в средней части стенки. Поэтому осевые напряжения на внутренней кромке отверстия, вызванные давлением p , равны:

$$\sigma_{ax,p} = \begin{cases} K_{\sigma} \cdot d_{ms} / 2s_{ms} \times p & \dots \text{для цилиндрических оболочек} \\ K_{sp} \cdot d_{ms} / 4s_{ms} \times p & \dots \text{для сферических оболочек} \end{cases} \quad (13.4-8b)$$

Все остальные соображения о корректировке коэффициентов концентрации, изложенные в 13.4.5.1, сохраняют свою силу при расчете осевых напряжений.

13.4.6 Напряжения в штуцерах, вызванные внешними силами и моментами

При изменениях напряжения $\Delta\sigma_{tgF}$, вызванных действием внешних сил и моментами на штуцер, на наружной поверхности штуцера возникают напряжения, которые почти не оказывают влияния на состояние внутренней части отверстия.

13.4.7 Температурные напряжения

Окружные и осевые (главные) напряжения внутри отверстия, вызванные разностями температур по толщине стенки, Δt следует вычислять по формуле:

$$\sigma_{tg,t} = K_t \frac{\alpha_t \cdot E}{1-\mu} \cdot \Delta t, \quad (13.4-9)$$

где $\mu = 0,3$ — коэффициент Пуассона;

K_t — можно определить по рисунку 13.4-8 либо вычислить расчетом;

α_t — коэффициент линейного расширения и E — модуль упругости следует брать из приложения D;

Δt — разность температур на толщине стенки определяют по формуле:

$$\Delta t = t_m - t_i, \quad (13.4-10)$$

где t_m — интегральное среднее значение температуры на стенке;

t_i — температура на внутренней поверхности стенки.

Если температуру увеличить, то разность температур по толщине стенки Δt_1 должна быть меньше нуля, а при уменьшении температуры Δt_2 должно быть больше нуля. Таким образом, в дополнение к напряжениям, вызванным давлениями из допустимого размаха, возникает размах температурных напряжений:

$$\sigma_t = \frac{\alpha_t \cdot E}{1-\mu} (\Delta t_2 - \Delta t_1). \quad (13.4-9a)$$

13.4.8 Верхний и нижний пределы для окружных напряжений на внутренней кромке отверстия

Полный допустимый размах окружных напряжений с ограничениями, в соответствии с уравнениями (13.4-5) и (13.4-7), должен быть больше, чем циклический размах, зависящий только от давления. Разница вызвана наличием температурных напряжений:

- ниже $\sigma_{tg,p \min}$ — для возрастания температуры при низком уровне давления p_{\min} ,

- выше $\sigma_{tg,p \max}$ — для понижения температуры при высоком уровне давления p_{\max} .

Максимально допустимое значение для окружных напряжений на внутренней кромке отверстия:

а) для аустенитных материалов, соприкасающихся с водой или паром, либо для других материалов, соприкасающихся только с паром:

$$\sigma_{tg \max} = \sigma_{tg,p \max} + g_{sx} \sigma_{tg,t}; \quad (13.4-11a)$$

б) для ферритных и мартенситных материалов, соприкасающихся с водой:

$$\sigma_{танг.мах} = \min \left\{ \begin{array}{l} \sigma_{tg\ p\ max} + g_s \times \Delta\sigma_{tg.t} \\ \sigma_{tg\ p\ o} + 200\text{Н/мм}^2 \end{array} \right\} \quad (13.4-11b)$$

и допустимое минимальное значение для окружных напряжений на внутренней кромке отверстия;

с) для аустенитных материалов, соприкасающихся с водой или паром, либо для других материалов, соприкасающихся только с паром:

$$\sigma_{tg\ min} = \sigma_{tg\ p\ max} - g_{sotgp.t} \quad (13.4-11\ c)$$

д) для ферритных и мартенситных материалов, соприкасающихся с водой:

$$\sigma_{tg.min} = \min \left\{ \begin{array}{l} \sigma_{tgp.max} + g_s \times \Delta\sigma_{tg.t} \\ \sigma_{tgp.o} - 600\text{Н/мм}^2 \end{array} \right\} \quad (13.4-11d)$$

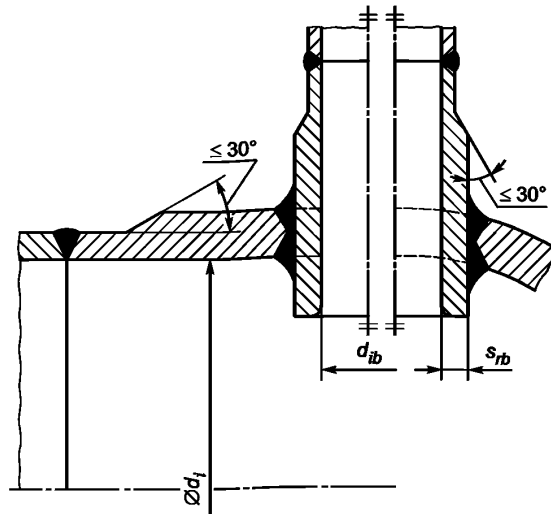


Рисунок 13.4-1 — Усиление за счет пропускания штуцера насквозь и применения сварных швов с полным проплавлением основного материала

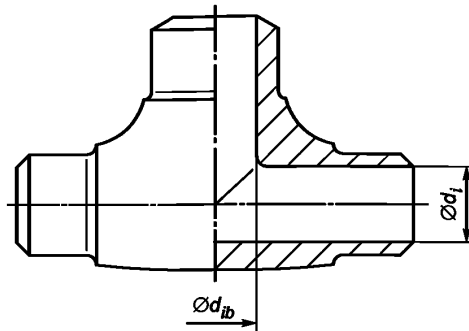
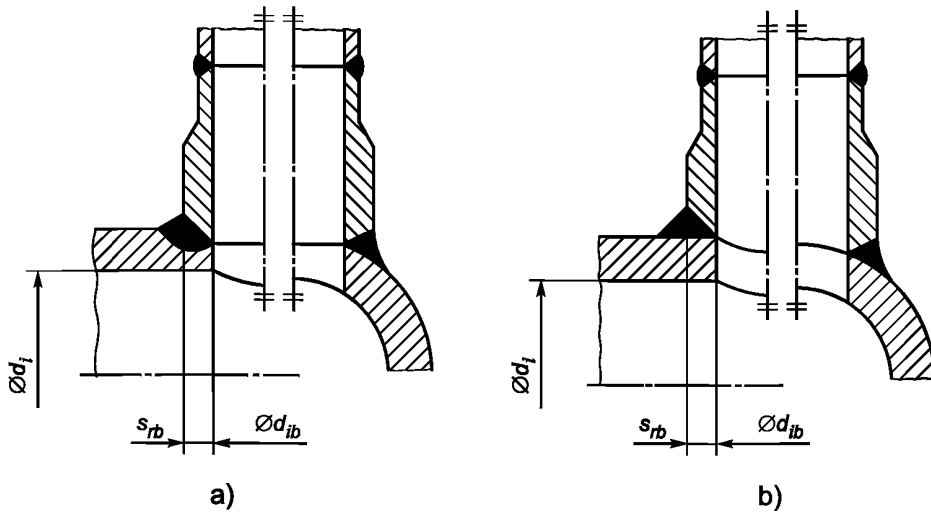
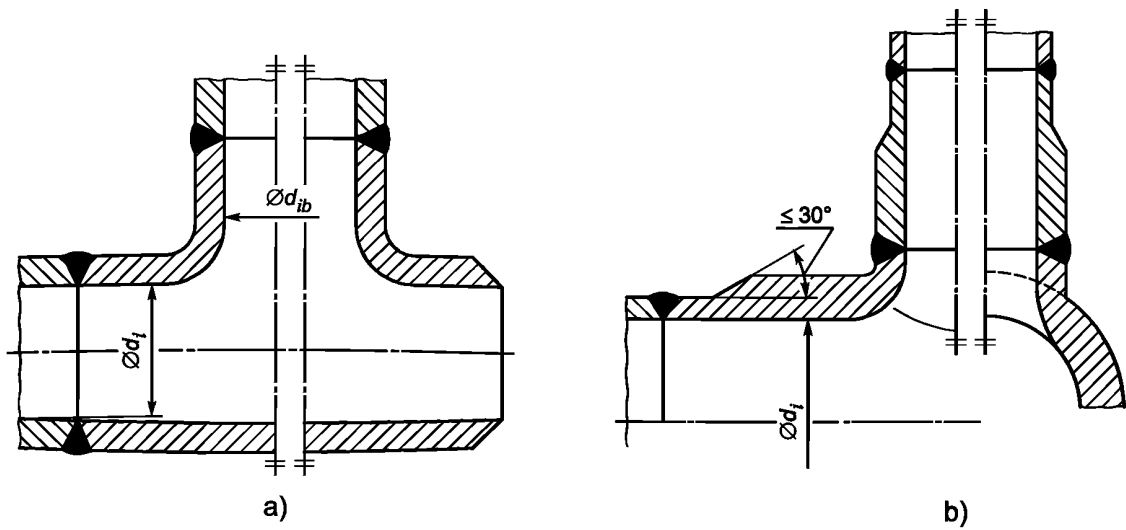


Рисунок 13.4-2 — Тройник, кованный из сплошного материала и впоследствии механически обработанный



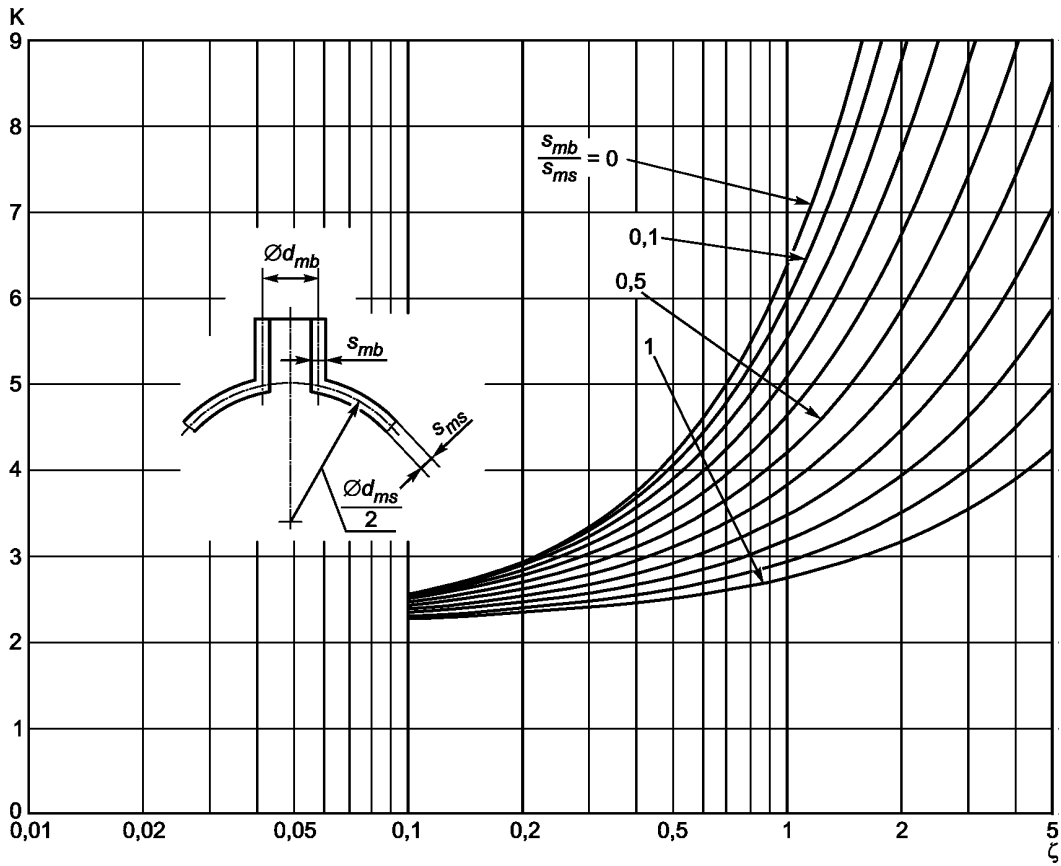
- a) по технологии дуговой сварки вольфрамом в среде инертного газа (ДВИ);
- b) по технологии обработки корня шва на станках и/или шлифования

Рисунок 13.4-3 — Усиление за счет наваривания ответвлений



- a) ковано-штампованный тройник;
- b) приваренный штуцер

Рисунок 13.4-4 — Усиление за счет приваривания ответвления к выпрессованному участку основного корпуса



$$K = \frac{\sigma_{\max}}{p_0 \cdot d_{ms} / (2 \cdot e_{ms})}$$

где $e = 2,7182818285$;

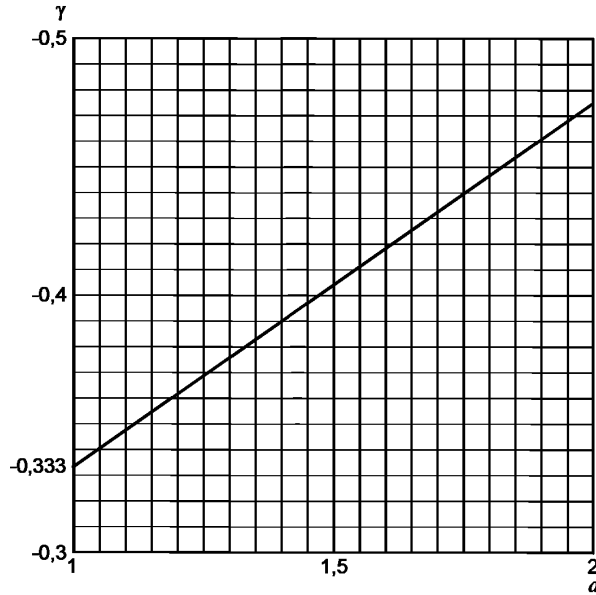
$$A = -1,14 \cdot (s_{mb}/s_{ms})^2 - 0,89 \cdot (e_{mb}/e_{ms}) + 1,43$$

$$B = 0,326 \cdot (e_{mb}/e_{ms})^2 - 0,59 \cdot (e_{mb}/e_{ms}) + 1,08$$

$$K = 2,2 + e^A \times \zeta^B,$$

$$\zeta = \frac{d_{mb}}{d_{ms}} \sqrt{\frac{d_{ms}}{2 \cdot e_{ms}}};$$

Рисунок 13.4-5 — Коэффициент концентрации напряжений K_{ζ} для цилиндрических оболочек



$$\alpha = \frac{d_0}{d_i} \quad \text{и} \quad K_{ц} = \frac{(\alpha^2 - 1) \cdot (3 \cdot \alpha^2 - 1) - 4 \cdot \alpha^4 \cdot \ln \alpha}{8 \cdot (\alpha^2 - 1) \cdot (\alpha - 1)^2}$$

Рисунок 13.4-6 — Коэффициент формы $K_{ц}$ для цилиндрических обечаек

Здесь:

$0 \leq g_s \leq 1$ — коэффициент, посредством которого разработчик устанавливает, какая доля диапазона напряжений $\Delta\sigma_{tg,t}$ приходится на температурные напряжения, причем в начале останова котла, когда давление находится на своем верхнем уровне p_{max} ,

$g_s = 0$ применим для полного диапазона температурных напряжений $\Delta\sigma_{манг,t}$, вызванных возрастанием температуры при низком уровне давлений, p_{min} ,

$g_s = 0,2$ разбивает диапазон $\Delta\sigma_{tg,t}$ таким образом, что 20 % диапазона выше $\Delta\sigma_{tg,t,p,max}$ для выключения при верхнем уровне давления p_{max} , 80 % диапазона относится к пуску при нижнем уровне давления p_{min} ,

$g_s = 0,5$ разбивает диапазон $\Delta\sigma_{tg,t}$ на две равные части таким образом, что 50 % диапазона оказывается выше $\Delta\sigma_{tg,t,p,max}$ для выключения при верхнем уровне давления p_{max} , а 50 % этого диапазона оказывается ниже $\Delta\sigma_{tg,t,p,min}$, что создают симметрию температурных напряжений при пуске и останове.

13.4.9 Допустимые разности температур по толщине стенки

Для того чтобы не выйти за допустимые пределы по полному напряжению, в соответствии с 13.4.8 разность температур по толщине стенки Δt не должна превышать указываемые ниже пределы, которые являются функциями действительного давления p :

$$(\sigma_{tgmin} - \sigma_{tgp})/F \leq \Delta t \leq (\sigma_{tgmax} - \sigma_{tgp})/F \quad (13.4.12)$$

и

$$F = K_t \cdot \alpha_t \cdot E_t / (1 - \mu)$$

Таким образом, пределы будут такими:

- начало пуска:

$$(p = p_{min})/\Delta t \geq (\sigma_{tgmin} - \Delta\sigma_{tgp,min})/F \quad (13.4.12a)$$

- завершение пуска:

$$(p = p_{max})/\Delta t_1' \geq (\sigma_{tgmin} - \Delta\sigma_{tgp,max})/F \quad (13.4.12b)$$

- начало выключения:

$$(p = p_{max})/\Delta t_2 \geq (\sigma_{tgmax} - \Delta\sigma_{tgp,max})/F \quad (13.4.12c)$$

- завершение выключения:

$$(p = p_{min})/\Delta t_2' \geq (\sigma_{tgmax} - \Delta\sigma_{min})/F \quad (13.4.12d)$$

П р и м е ч а н и е — Разность температур Δt отрицательна, когда температура растет.

13.4.10 Допустимые перепады температур

Точный расчет допустимого перепада температур требует проведения наблюдений за флуктуациями по давлению и температуре в рабочем режиме, как это описано в В.4. Используя упрощенное допущение условий квазистационарного рабочего режима, допустимый перепад температур для узлов цилиндрической формы рассчитывают по соответственным допустимым разностям температур по толщине стенки как:

$$v_t = \Delta t \cdot \frac{\alpha}{K_{\text{ц}} \cdot s_{ms}^2} \quad (13.4-13)$$

Здесь Δt — допустимая разность температур по толщине стенки, которая зависит от действующего давления в соответствии с 13.4.9. Коэффициент формы $K_{\text{ц}}$ следует брать по рисунку 13.4-6 или получать расчетом.

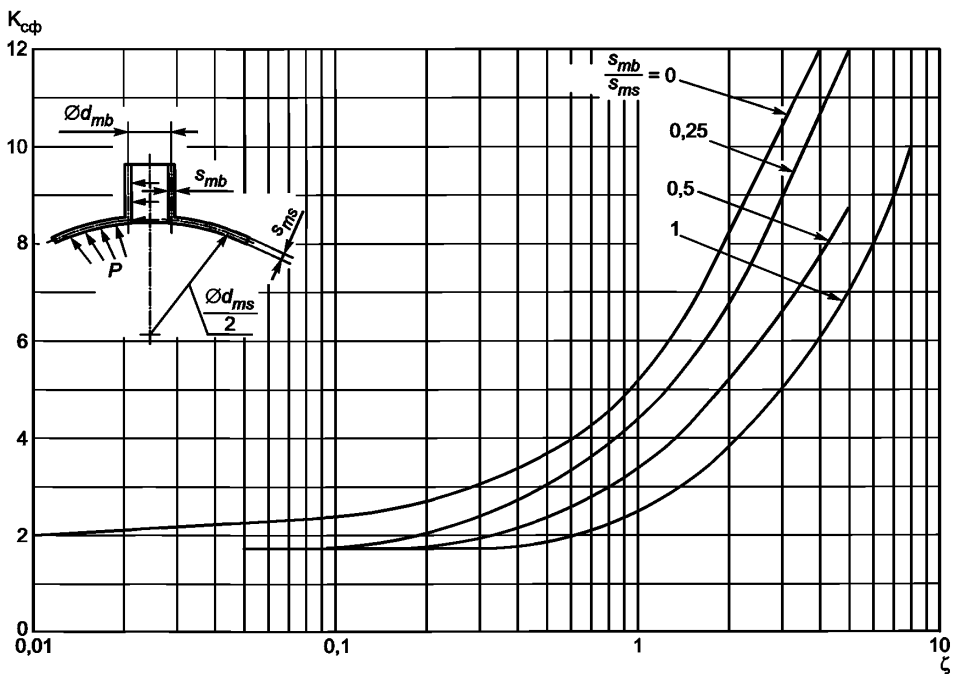
Если узлы имеют сферическую форму, то $K_{\text{ц}}$ следует заменить на соответствующее значение $K_{\text{сф}}$ по рисунку 13.4-9.

13.5 Пример расчетов

В приложении С приведены примерные расчеты по усталостному анализу в соответствии с конструктивными требованиями по разделу 13 и приложением В. Эти примеры носят информативный характер.

В примерах показаны разработанные процедуры расчетов для следующих параметров:

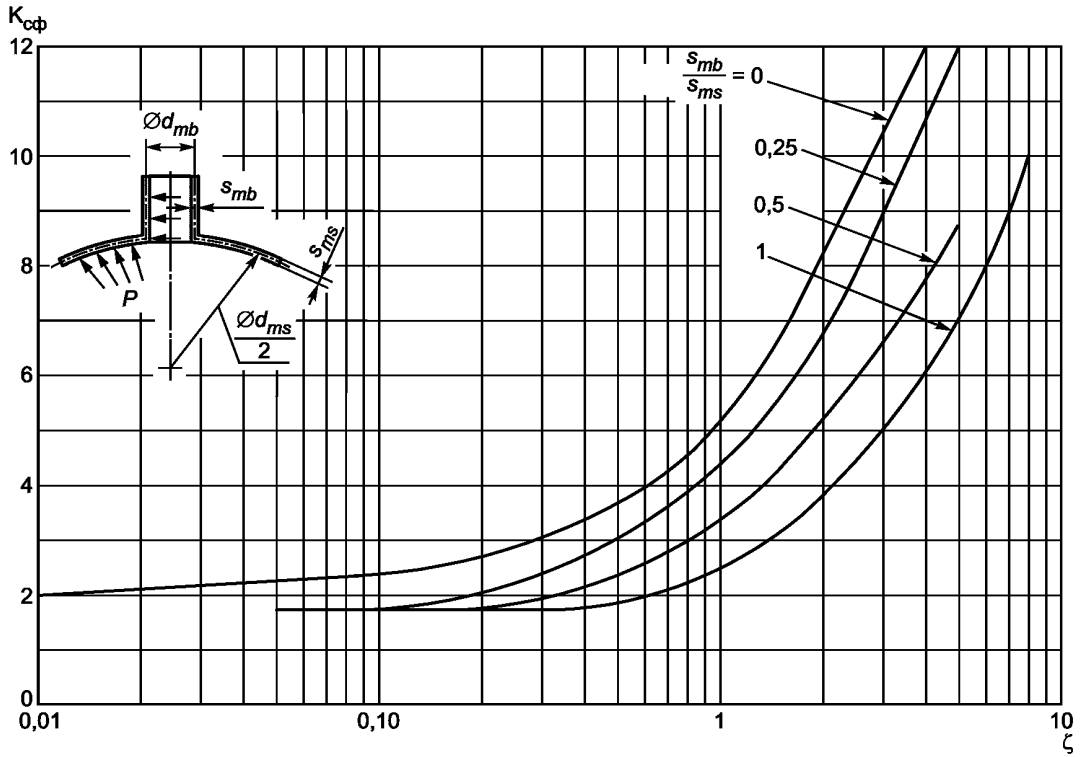
- допустимого количества циклов нагрузки;
- допустимого перепада температур.



a)

$$z = \frac{d_{mb}}{d_{ms}} \sqrt{\frac{d_m}{2s_{ms}}}$$

Рисунок 13.4-7 — Коэффициент концентрации напряжений $K_{\text{сф}}$ для сферических оболочек, лист 1

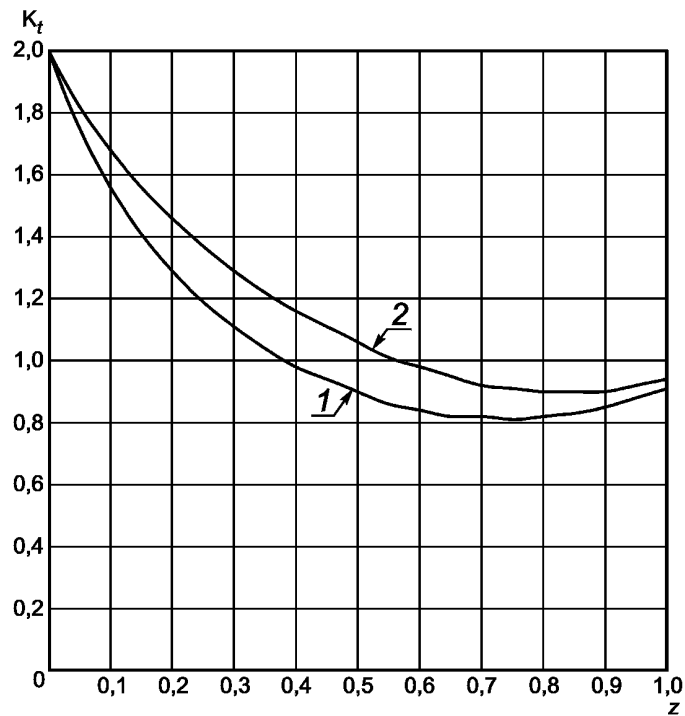
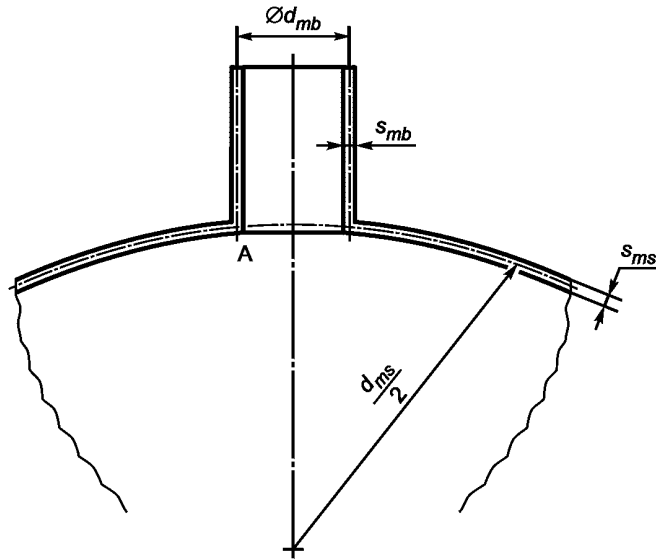


b)

$$\zeta = \frac{d_{mb}}{d_{ms}} \sqrt{\frac{d_m}{2s_{ms}}}$$

- a) максимальные напряжения в сферической оболочке от внутреннего давления (штуцер приварен с одной стороны)
 б) максимальные напряжения в сфере от внутреннего давления (штуцер пропущен насквозь)

Рисунок 13.4-7, лист 2

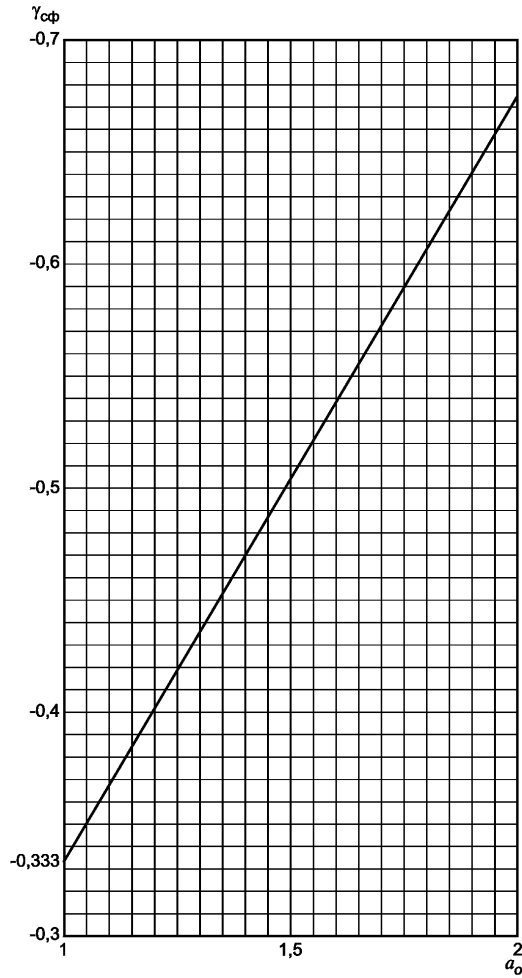


$$K_t = \left\{ \left[2 - \frac{h+2700}{h+1700} z + \frac{h}{h+1700} (\exp(-7z)-1) \right]^2 + 0,81z^2 \right\}^{1/2} \quad z = \frac{d_{dm}}{d_{ms}}$$

Коэффициент теплопередачи $h = 1000 \text{ W/m}^2\text{K}^\circ$ — для пара,
 $h = 3000 \text{ W/m}^2\text{K}^\circ$ — для воды.

1 — вода
 2 — пар

Рисунок 13.4-8 — Коэффициент концентрации температурных напряжений K_t для цилиндрических и для сферических оболочек



$$a_o = \frac{d_o}{d_i} \text{ и } \gamma_{сф} = -\frac{1}{3} \left[a_o + \frac{(a_o - 1)^3}{5(a_o^3 - 1)} \right]$$

Рисунок 13.4-9 — Коэффициент формы $K_{сф}$ для сферических оболочек

Приложение А
(обязательное)

Расчет гибов и колен труб

А.1 Общие положения

Приложение А является дополнением к правилам расчета гибов и колен труб. Его необходимо использовать только совместно с правилами расчета для труб в соответствии с разделом 11.

Эти правила расчета следует применять для расчета гибов и колен, например в дополнение к [4], а также гнутых труб. Они учитывают, что если внутреннее давление приложено в местегиба трубы, то по внутреннему радиусугиба возникают более высокие напряжения (соответственно, по внешнему радиусугиба — более низкие напряжения), чем на прямом участке трубы с той же толщиной стенки. Следует принимать во внимание, что пригибе трубы, даже без осевого поджатия, толщина стенки внешней образующей всегда ниже, а толщина стенки внутренней стороныгиба всегда выше толщины стенки прямой трубы, из которой изготовлен этот гиб. Во всех известных случаях превышение допустимых значений напряжений и, соответственно, нарушение целостности трубы в первую очередь наступают на внешней сторонегиба, если на процесс разрушения не оказывают влияние факторы, не связанные с гидравлическим давлением (например, коррозионное воздействие внутренней среды).

А.2 Символы и сокращения

В дополнение к символам, приведенным в ГОСТ Р ЕН 12952-1, таблица 4-1, следует использовать символы, приведенные в таблице А.2-1.

Т а б л и ц а А.2-1 — Символы

Символ		Описание	Единица
EN	ГОСТ Р		
B	B	Расчетный коэффициент для определения толщины стенки колена с одинаковой толщиной стенок	
B_i	B_i	Расчетный коэффициент для определения толщины стенки на внутреннем радиусегиба трубы	
B_o	B_o	Расчетный коэффициент для определения толщины стенки на внешнем радиусегиба трубы	
e_{cti}	s_{rti}	Требуемая толщина стенки на внутренней сторонегиба трубы без прибавок в соответствии с рисунком А-1	мм
e_{cto}	s_{rto}	Требуемая толщина стенки на внешней сторонегиба трубы без прибавок в соответствии с рисунком А-1	мм
e_{rti}	S_{fti}	Фактическая толщина стенки на внутреннем радиусегиба трубы без прибавок	мм
e_{rto}	S_{fto}	Фактическая толщина стенки на внешнем радиусегиба трубы без прибавок	мм
e_{ti}	s_2	Фактическая толщина стенки на внутреннем радиусегиба трубы с прибавками	мм
e_{ti}'	S_{ti}'	Требуемая толщина стенки на внутреннем радиусегиба трубы с прибавками	мм
e_{to}	s_1	Фактическая толщина стенки на внешнем радиусегиба трубы с прибавками	мм
e_{to}'	S_{to}'	Требуемая толщина стенки на внешнем радиусегиба трубы с прибавками	мм
f_{ai}	σ_{ai}	Среднее напряжение на внутреннем радиусегиба	Н/мм ²
f_{ao}	σ_{ao}	Среднее напряжение на внешнем радиусегиба	Н/мм ²
r_i, r_b	r_i, r_b	Радиусгиба трубы в соответствии с рисунком А-1	мм

А.3 Требуемая толщина стенки

Фактическая толщина стенки на внутреннем радиусе гiba составляет:

$$s_{ti}' = s_{rti} + c_1 + c_2, \quad (\text{A-1})$$

на внешнем радиусе гiba:

$$s_{to}' = s_{rto} + c_1 + c_2. \quad (\text{A-2})$$

Для расчета напряжений в гibaх труб в зонах с фактическими толщинами стенок s_1 и s_2 , соответственно:

$$s_{rti} = s^2 - c_1 - c_2 \quad (\text{A-3})$$

- при расчете напряжений на внутреннем радиусе гiba;

$$s_{rto} = s^1 - c_1 - c_2 \quad (\text{A-4})$$

- при расчете напряжений на внешнем радиусе гiba.

П р и м е ч а н и е — Если внутренний диаметр трубы равен номинальному диаметру и эту трубу изогнули, то после изгибания внешний диаметр прямой трубы $d_0 = d_i + 2s_{ct}$.

Для того чтобы избежать резкого изменения толщины стенок или смещения по оси, в месте перехода от гибов, подготовленных для сварки, к прямому участку трубы снимают фаску, в расчетах ее учитывать не обязательно.

А.4 Расчеты**А.4.1 Расчет толщины стенки**

А.4.1.1 Толщину стенки по внутреннему радиусу гiba без прибавок и с минимальным требуемым увеличением толщины рассчитывают по формуле:

$$s_{rti} = s_{rt} \cdot B_i; \quad (\text{A-5})$$

а) для гибов труб с номинальным внутренним диаметром, используя s_{rt} в соответствии с уравнением (11.2-5) и коэффициент:

$$B_i = \frac{s_{rti}}{s_{rt}} = \frac{r}{s_{rt}} - \frac{d_i}{2 \cdot s_{rt}} - \sqrt{\left(\frac{r}{s_{rt}} - \frac{d_i}{2 \cdot s_{rt}}\right)^2 - 2 \cdot \frac{r}{s_{rt}} + \frac{d_i}{2 \cdot s_{rt}}}. \quad (\text{A-6})$$

Коэффициент B_i как функция r/d_i , следует брать по рисунку А-2.

б) для гибов труб с номинальным наружным диаметром, используя s_{rt} в соответствии с уравнением (11.2-3) и коэффициент:

$$B_i = \frac{s_{rto}}{s_{rt}} = \frac{d_0}{2 \cdot s_{rt}} + \frac{r}{s_{rt}} - \left(\frac{d_0}{2 \cdot s_{rt}} + \frac{r}{s_{rt}} - 1\right) \cdot \sqrt{\frac{\left(\frac{r}{s_{rt}}\right)^2 - \left(\frac{d_0}{2 \cdot s_{rt}}\right)^2}{\left(\frac{r}{s_{rt}}\right)^2 - \frac{d_0}{2 \cdot s_{rt}} \cdot \left(\frac{d_0}{2 \cdot s_{rt}} - 1\right)}}. \quad (\text{A-7})$$

Так как радиус гiba r_b принято указывать вместе с d_0 , в этом случае следует использовать:

$$\frac{r}{s_{rt}} = \sqrt{\frac{1}{2} \left[\left(\frac{d_0}{2s_{rt}}\right)^2 + \left(\frac{r_b}{s_{rt}}\right)^2 \right]} + \sqrt{\frac{1}{4} \left[\left(\frac{d_0}{2s_{rt}}\right)^2 + \left(\frac{r_b}{s_{rt}}\right)^2 \right]^2 - \frac{d_0}{2s_{rt}} \left(\frac{d_0}{2s_{rt}} - 1\right) \cdot \left(\frac{r_b}{s_{rt}}\right)^2}. \quad (\text{A-8})$$

Коэффициент B_o , как функция r_b/d_0 , представлен на рисунке А-3.

Уравнения (А-6) и (А-7) будут идентичны по результатам только в том случае, если:

$$d_0 = d_i + s_{rti} + s_{rto} \quad (\text{A-9})$$

и

$$r_b = r - \frac{1}{2} \cdot (s_{rti} + s_{rto}). \quad (\text{A-10})$$

А.4.1.2 Толщина стенки на внешней стороне гiba без прибавок и при допустимом максимальном утонении должна быть рассчитана по формуле:

$$s_{rto} = s_{rt} \cdot B_o; \quad (\text{A-11})$$

а) для гибов труб с номинальным внутренним диаметром, используя s_{rt} в соответствии с уравнением (11.2-5) и коэффициент:

$$B_o = \frac{s_{rto}}{s_{rt}} = \sqrt{\left(\frac{r}{s_{rt}} + \frac{d_i}{2 \cdot s_{rt}}\right)^2 + 2 \cdot \frac{r}{s_{rt}} + \frac{d_i}{s_{rt}} - \frac{d_i}{2 \cdot s_{rt}} - \frac{r}{s_{rt}}}. \quad (\text{A-12})$$

Коэффициент B_o , как функцию r/d_i находят по рисунку А-4.

б) для гибов труб с номинальным наружным диаметром, используя s_{rt} в соответствии с уравнением (11.2-3) и коэффициент:

$$B_o = \frac{s_{rto}}{s_{rt}} = \frac{d_o}{2 \cdot s_{rt}} - \frac{r}{s_{rt}} - \left(\frac{d_o}{2 \cdot s_{rt}} - \frac{r}{s_{rt}} - 1\right) \cdot \sqrt{\frac{\left(\frac{r}{s_{rt}}\right)^2 - \left(\frac{d_o}{2 \cdot s_{rt}}\right)^2}{\left(\frac{r}{s_{rt}}\right)^2 - \frac{d_o}{2 \cdot s_{rt}} \cdot \left(\frac{d_o}{2 \cdot s_{rt}} - 1\right)}}. \quad (\text{A-13})$$

Далее отношение r/s_{rt} следует вычислять по уравнению (А-8).

Коэффициент B_o , как функция rb/d_o представлен на рисунке А-5.

Уравнения (А-12) и (А-13) будут идентичны по своим результатам только тогда, когда для величин d_i , d_o , r и r_b будут выполнены соотношения (А-9) и (А-10).

А.4.1.3 Для колен с одинаковой толщиной стенок требуемая толщина должна быть задана следующим соотношением:

$$s_{rti} = s_{rto} = s_{rt} \cdot B \quad (\text{A-14})$$

а) для расчета гибов труб с номинальным внутренним диаметром, используя s_{rt} в соответствии с уравнением (А-5) и коэффициент $B = B_i$ в соответствии с уравнением (А-6) или по рисунку А-2;

б) для расчета гибов труб с номинальным наружным диаметром, используя s_{rt} в соответствии с уравнением (А-6) и коэффициент:

$$B = \frac{s_{rti}}{s_{rt}} = \frac{s_{rto}}{s_{rt}} - \frac{r_b}{s_{rt}} - \frac{d_o}{2s_{rt}} + \sqrt{\left(\frac{d_o}{2s_{rt}} - \frac{r_b}{s_{rt}}\right)^2 + 2 \cdot \frac{r_b}{s_{rt}} - \frac{d_o}{2s_{rt}}}. \quad (\text{A-15})$$

Коэффициент B , как функция r_b/d_o , представлен на рисунке А-6.

Уравнение (А-6) совместно с уравнением (А-14) дают результаты, идентичные результатам уравнения (А-15) только при использовании:

$$d_o = d_i + 2s_{rti} \quad (\text{A-16})$$

и

$$r_b = r. \quad (\text{A-17})$$

А.4.2 Расчет напряжений

А.4.2.1 Условия прочности на внутренней образующей гiba трубы:

а) для гiba трубы с номинальным внутренним диаметром:

$$\sigma_{ai} = \frac{p_c d_i}{2s_{rti}} \cdot \frac{2r - 0,5d_i}{2r - d_i - s_{rti}} + \frac{p_c}{2} \leq [\sigma]; \quad (\text{A-18})$$

б) для гiba трубы с номинальным наружным диаметром:

$$\sigma_{ai} = \frac{p_c (d_o - s_{rti} - s_{rto})}{2s_{rti}} \cdot \frac{2r_b - 0,5d_o + 1,5s_{rti} - 0,5s_{rto}}{2r_b - d_o - s_{rti}} + \frac{p_c}{2} \leq [\sigma]. \quad (\text{A-19})$$

А.4.2.2 Условие прочности на наружной образующей гiba:

а) для гiba трубы с номинальным внутренним диаметром:

$$\sigma_{ai} = \frac{p_c \cdot d_i}{2s_{rto}} \cdot \frac{2r - 0,5d_i}{2r - d_i - s_{rto}} + \frac{p_c}{2} \leq [\sigma]; \quad (\text{A-20})$$

б) длягиба трубы с номинальным наружным диаметром:

$$\sigma_{ai} = \frac{p_c (d_o - s_{rti} - s_{rto})}{2s_{rto}} \cdot \frac{2 \cdot r_b - 0,5d_o + 0,5s_{rti} - 1,5s_{rto}}{2r_b - d_o - s_{rto}} + \frac{p_c}{2} \leq [\sigma]. \quad (\text{A-21})$$

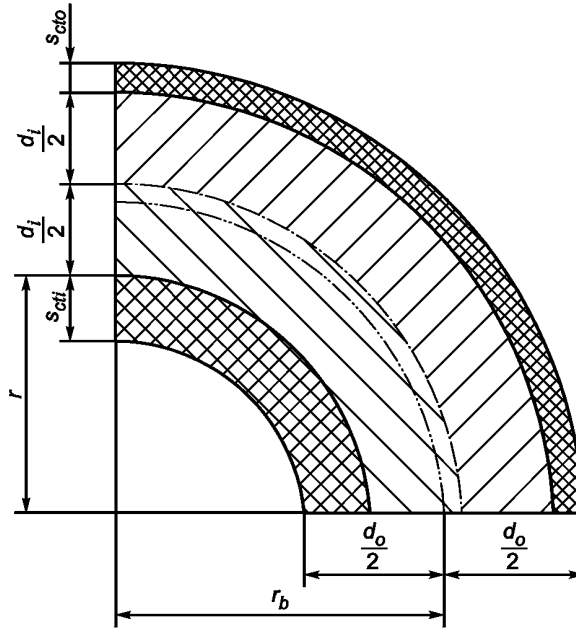


Рисунок А-1 — Обозначения, используемые при расчетах гибов труб

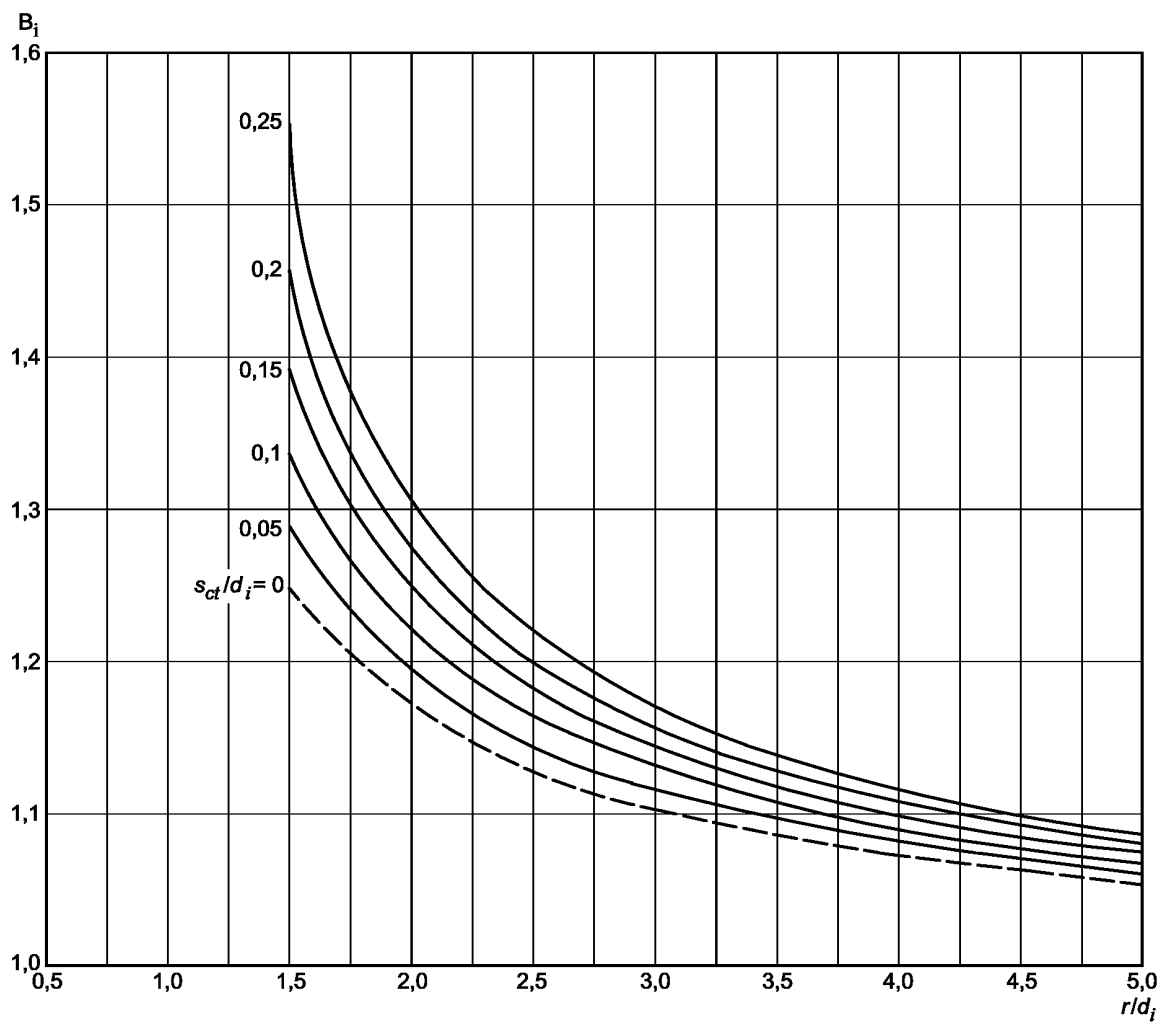


Рисунок А-2 — Расчетный коэффициент B_i для внутренней образующей гiba трубы с номинальным внутренним диаметром

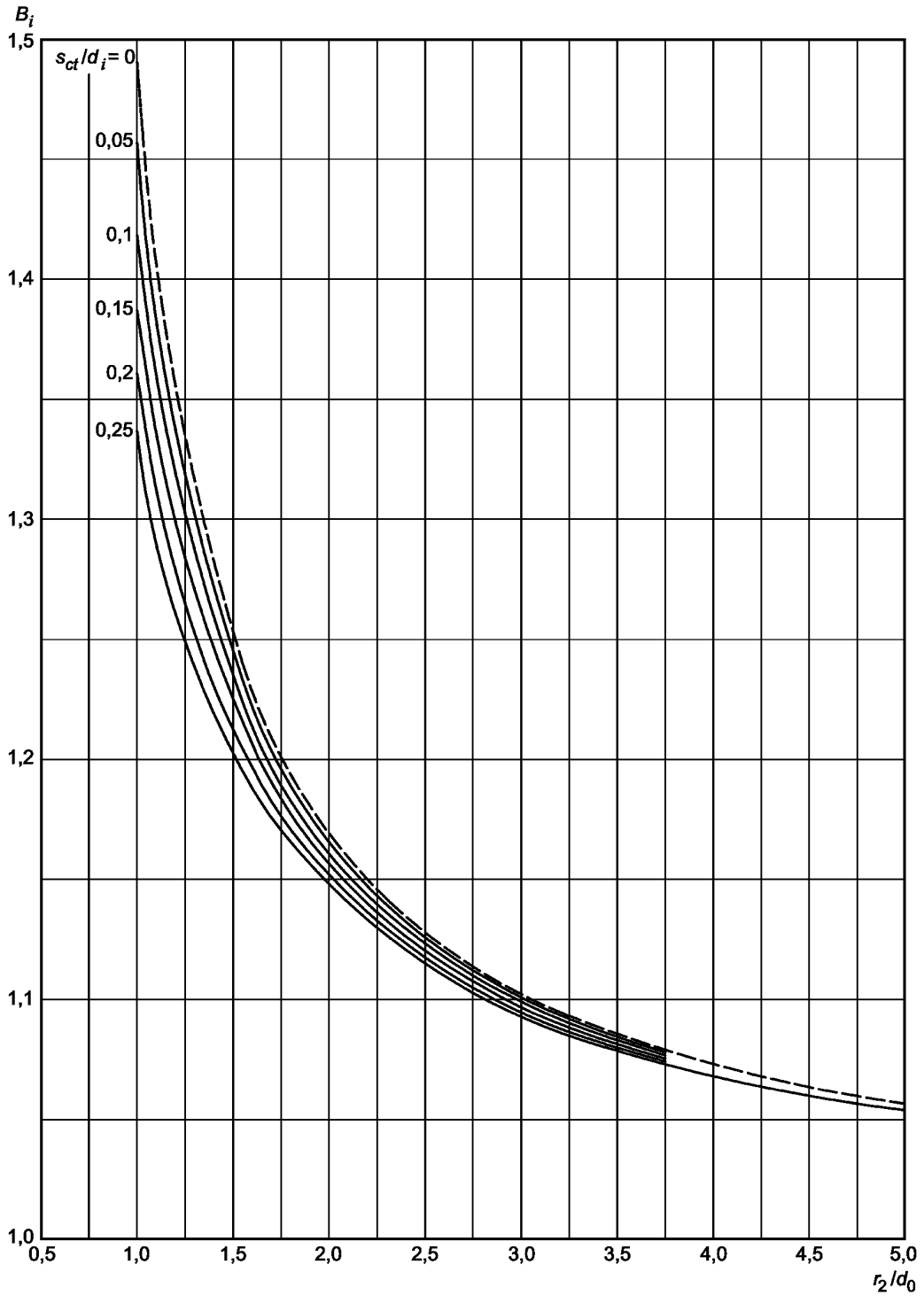


Рисунок А-3 — Расчетный коэффициент B_i для внутренней образующей гiba трубы с номинальным наружным диаметром

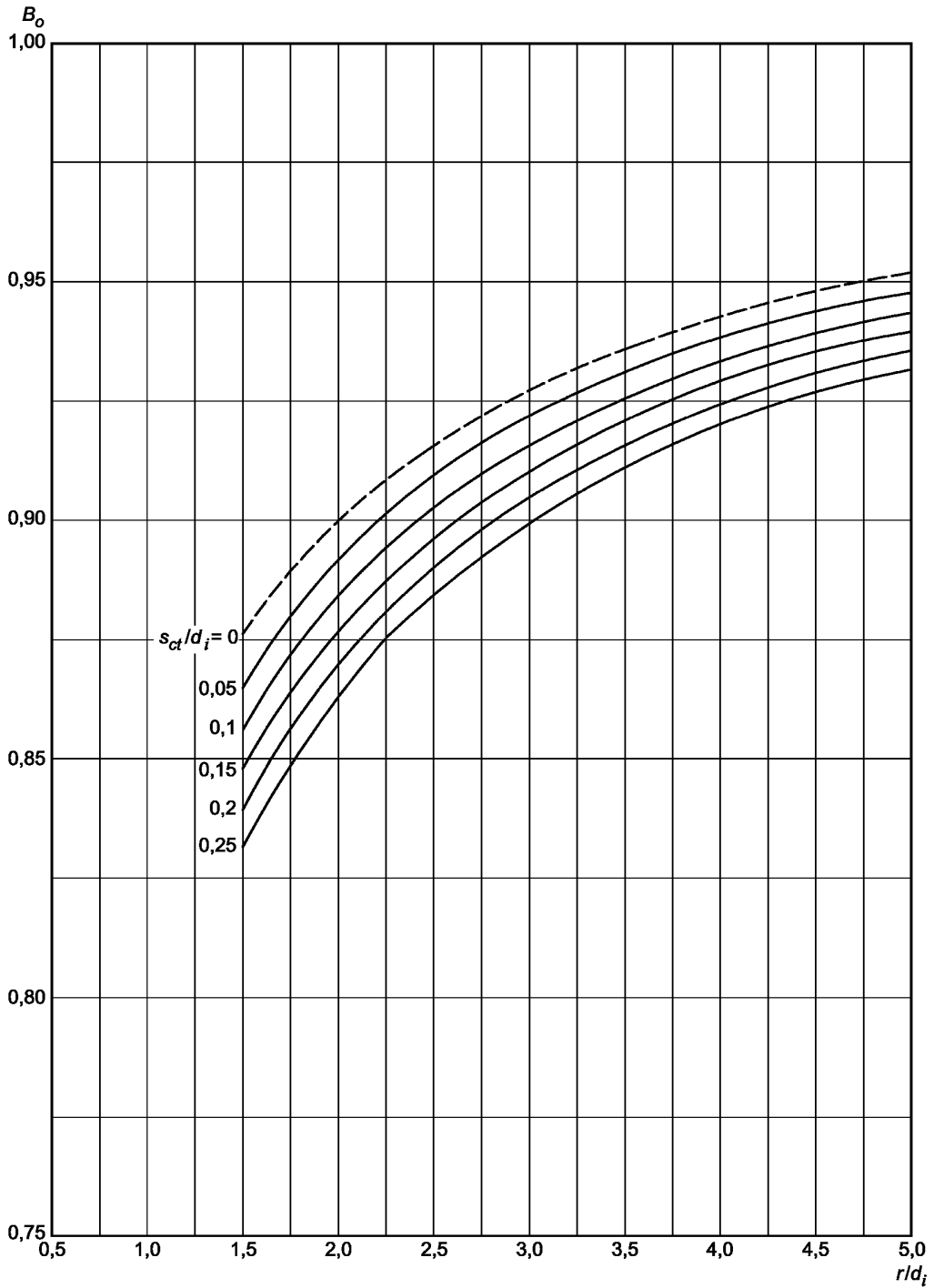


Рисунок А-4 — Расчетный коэффициент B_o для наружной образующейгиба трубы с номинальным внутренним диаметром

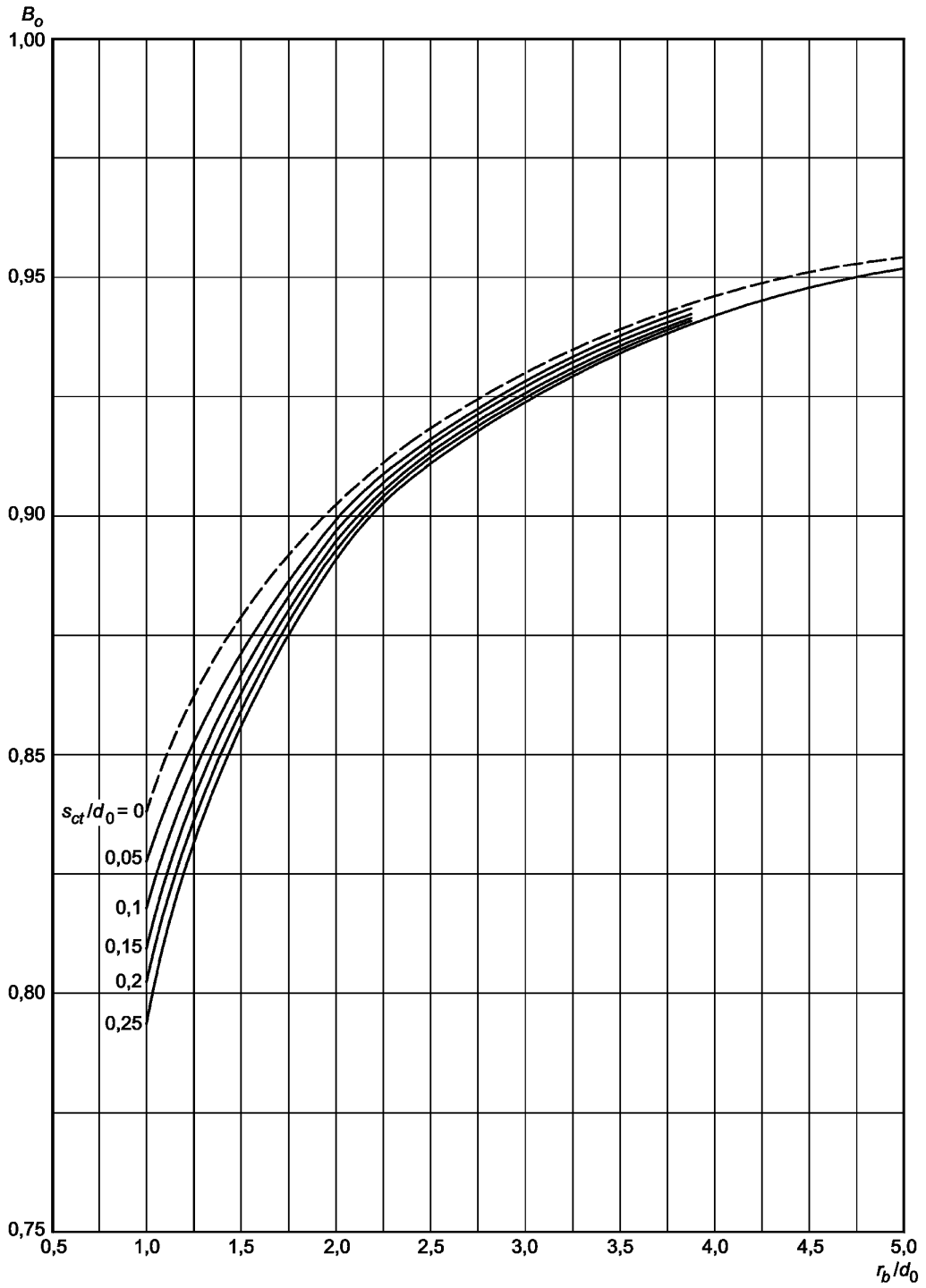


Рисунок А-5 — Расчетный коэффициент B_0 для наружной образующей гiba трубы с номинальным наружным диаметром

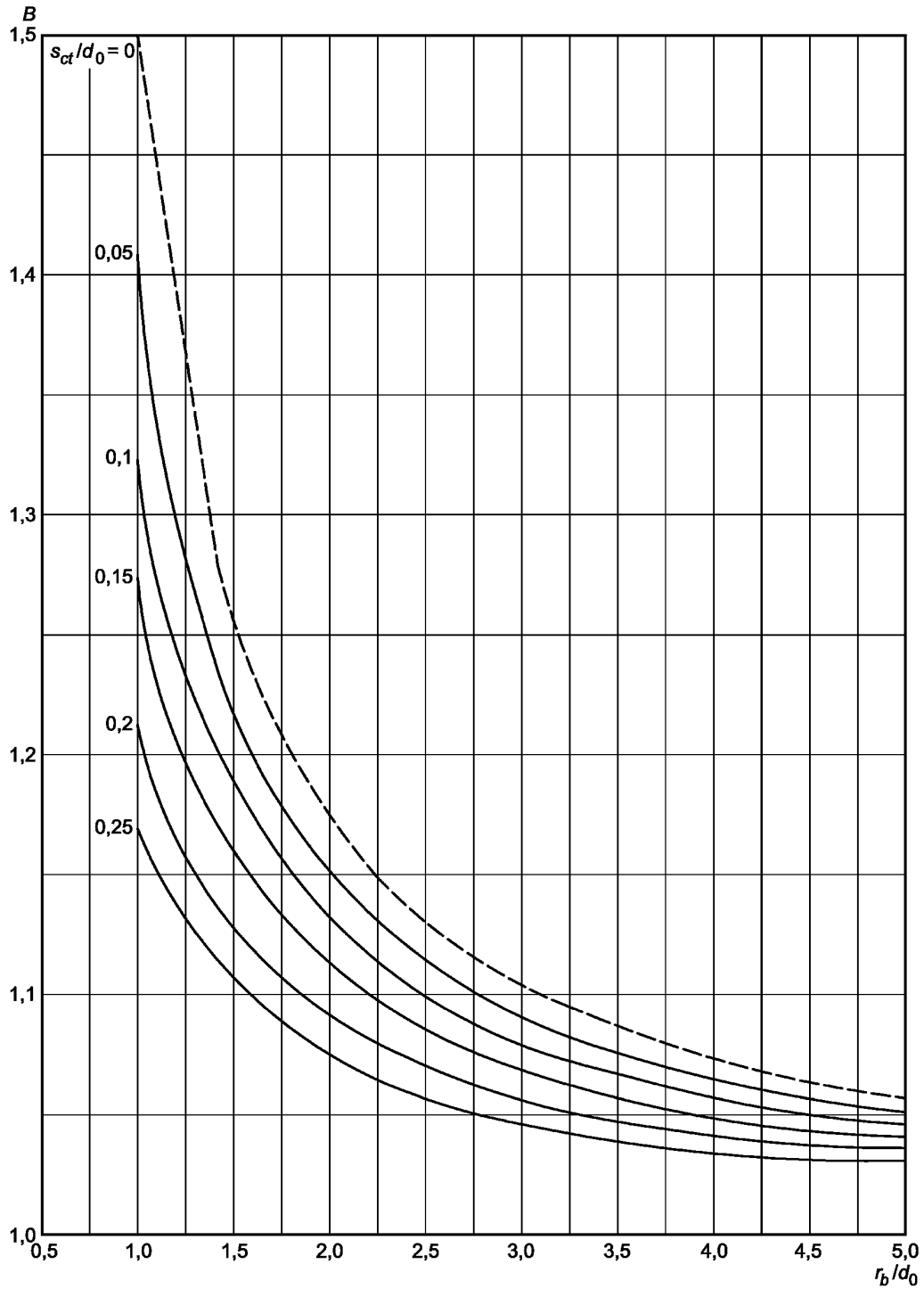


Рисунок А-6 — Расчетный коэффициент B для расчета гибов со стенками равной толщины ($s_{rti} = s_{rto}$) труб с номинальным наружным диаметром

Приложение В
(обязательное)

**Усталостное растрескивание,
расчет допускаемых переменных напряжений**

В.1 Общие положения

В.1.1 Правила для расчетов, приведенные ниже, применимы для расчетов котельных узлов, работающих под давлением, изготовленных из ферритных и аустенитных катаных или кованных сталей. Настоящие правила предназначены для расчета переменных напряжений¹, возникающих в наиболее напряженных точках в результате воздействия внутреннего давления и разности температур и/или, кроме того, воздействия внешних сил и моментов.

В.1.2 Не применять в том случае, если соблюдены условия в соответствии с 13.3.

В.1.3 Из-за простоты настоящего анализа его результаты для определения срока службы котельных узлов следует воспринимать как сделанные с запасом.

В.2 Условия

В.2.1 Для расчета переменных напряжений необходимы сведения о режимах изменения напряжений и нагрузок (см. 13.3.4). Режимы приложения нагрузок к узлу должны быть определены для рабочего режима котла.

В.2.2 Напряжения или нагрузки, рассматриваемые при анализе, следует определить заранее, экспериментальным путем или с помощью математических расчетов. Те же напряжения должны участвовать и при проведении усталостного анализа, при этом необходимо четко разделять напряжения, действующие по одному, двум и трем направлениям.

В.2.3 Указанный анализ следует использовать в математическом обеспечении установленной на котле автоматической системы технического диагностирования (АСТДК) в соответствии с *ГОСТ Р 55682.4*.

В.2.4 Выражение «зарождающаяся трещина»² используют в качестве критерия усталости, вызванной усталостными напряжениями.

В.2.5 Наиболее критические характеристики для наиболее важного узла следует идентифицировать и анализировать. Размеры узла должны быть приняты в пределах производственных допусков. Если эти размеры измерены на месте, то при расчетах следует использовать именно данные значения. При отсутствии таких данных измерений для расчетов применяют усредненные размеры.

В.2.6 Для расчетов следует использовать так называемую эталонную температуру цикла, которая связана с циклом нагрузок и которую вычисляют по формуле:

$$t^* = 0,75 \cdot \hat{t} + \check{t}, \quad (\text{В-1})$$

где

$$\hat{t} = \max\{t_{\hat{\sigma}}, t_{\check{\sigma}}\};$$

$$\check{t} = \min\{t_{\hat{\sigma}}, t_{\check{\sigma}}\}.$$

Все зависящие от температуры переменные должны быть соотнесены с указанной циклической температурой t^* при рассмотрении циклических нагрузок.

В.2.7 При определении главной амплитуды циклических напряжений и средней величины циклических напряжений в соответствии В.4.2 необходимо использовать теорию максимальных сдвиговых напряжений.

В.2.8 Методику определения допустимой амплитуды напряжений или допустимого количества циклов нагрузок, во время эксплуатации установки, по результатам испытаний на усталость на образцах должен в каждом отдельном случае определять Изготовитель. Он указывает сущность испытания, граничные условия, количество образцов, отбираемых для испытаний, и коэффициенты надежности.

¹ Выражение «переменные напряжения» используют в приложении В, которое подразумевает что напряжения варьируются со временем, независимо от величины и знака их среднего значения.

² Выражение «зарождающаяся трещина» означает, что имеет место разделение материала, которое можно обнаружить оптическими средствами или методами НРК.

В.3 Символы и сокращения

В дополнение к символам ГОСТ Р ЕН 12952-1, таблица 4-1 следует использовать символы, приведенные ниже в таблице В.3-1.

Т а б л и ц а В.3-1 — Символы

Символ		Описание	Единица
EN	ГОСТ Р		
C_k	K_k	Поправочный коэффициент для учета эффекта от рисков, оставшихся в результате грубой обработки поверхности или после сварки	
C_{t^*}	K_t	Поправочный коэффициент на влияние температуры	
\bar{f}_v	$\bar{\sigma}_v$	Амплитуда циклических напряжений	Н/мм ²
\bar{f}_v^*	$\bar{\sigma}_v^*$	Скорректированная амплитуда циклических напряжений	Н/мм ²
$2f_a$	$2\sigma_a$	Размах напряжений в прутковом образце без надрезов, в котором, после определенного количества циклов приложения нагрузок $n = N_A$, появляется зарождающаяся трещина и который используется как для проверки того, допустимы ли переменные напряжения, в соответствии с настоящим приложением, так и для установления допустимого диапазона напряжений	Н/мм ²
$2f_{ar^*}$	$2\sigma_{ar^*}$	Эффективный основной размах напряжений при эталонной температуре $t^* > 100$ °С	Н/мм ²
$2f_{a^*}$	$2\sigma_{a^*}$	Основной размах напряжений	Н/мм ²
$2f_{va}$	$2\sigma_{va}$	Размах циклических напряжений	Н/мм ²
$2f_{va^*}$	$2\sigma_{va^*}$	Скорректированный размах циклических напряжений	Н/мм ²
N	N	Расчетное количество циклических нагрузок, которое ожидается в рабочем режиме	
N_A	N_A	Количество нагрузочных циклов до появления зарождающейся трещины	
$R_m T/t^*$	$R_m T/t^*$	Среднее напряжение ползучести за T часов при эталонной температуре t^*	Н/мм ²
$R_p 0,2 t$	$R_p 0,2 t^*$	Предел ползучести или условный предел текучести (0,2 %-ный) при эталонной температуре t^*	Н/мм ²
S^s	n_s	Коэффициент запаса прочности для напряжений	
S_L	n_L	Коэффициент запаса прочности для циклических нагрузок	
t^*	t^*	Эталонная температура для переменных нагрузок	°С
<p>Значения надстрочных и подстрочных индексов: Надстрочная «шляпка» $\hat{}$ = максимальное значение, например $\hat{\sigma}$ Надстрочная «обратная шляпка» $\check{}$ = минимальное значение, например $\check{\sigma}$ Надстрочный штрих $\bar{}$ = среднее значение, например $\bar{\sigma}$ Подстрочные индексы k, j = нумерующие индексы, например n_k, T_j ^a См. В.4</p>			

В.4 Размах циклических напряжений и амплитуда циклических напряжений для ситуации, когда напряжения развиваются вдоль одного направления и вдоль многих направлений

В.4.1 Общие положения

Для проведения эталонного анализа следует заранее определить размах циклических напряжений и соответствующую этому размаху амплитуду напряжений, которые возникают при работе установки в рабочем режиме. Для решения этой задачи необходимо знать величину локальных напряжений для каждого расчетного момента времени на протяжении цикла действия нагрузки.

В.4.2 Напряжение, развивающееся вдоль одного направления

Если напряжение развивается вдоль одного направления, как это показано на рисунке В-1, то размах циклических напряжений $2\sigma_{va}$ следует определять с помощью соотношения:

$$2\sigma_{va} = (\hat{\sigma} - \check{\sigma}), \tag{В-2}$$

а амплитуду напряжений — по формуле:

$$\bar{\sigma}_v = \frac{1}{2}(\hat{\sigma} - \check{\sigma}). \tag{В-3}$$

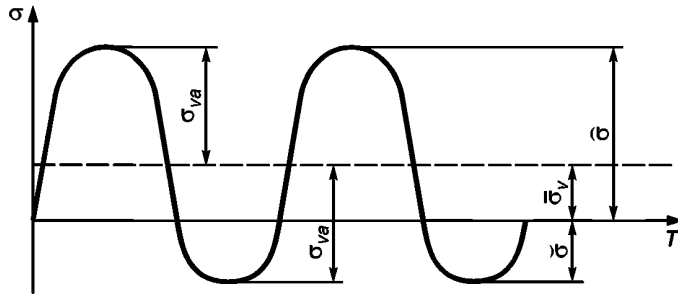


Рисунок В-1 — Вариации напряжений при распространении напряжений вдоль одного направления (схематически)

В.4.3 Напряжения, развивающиеся вдоль нескольких направлений, при неизменности направлений развития главных напряжений

Когда напряжения развиваются вдоль трех направлений, как показано на графиках на рисунке В-2, вначале необходимо определить вариации главных напряжений $\sigma_1, \sigma_2, \sigma_3$. Затем следует найти значения изменений со временем разностей трех главных напряжений, для чего необходимо использовать следующие уравнения:

$$\Delta\sigma_{12} = \sigma_1 - \sigma_2; \tag{В-4}$$

$$\Delta\sigma_{23} = \sigma_2 - \sigma_3; \tag{В-5}$$

$$\Delta\sigma_{31} = \sigma_3 - \sigma_1. \tag{В-6}$$

Для каждого из трех изменений разностей главных напряжений необходимо найти максимальное и минимальное значения и использовать значки, обозначающие максимальное и минимальное значения. Размах циклических напряжений $2\sigma_{va}$ рассчитывают по уравнению (В-7), приведенному ниже (см. также рисунок В-3):

$$2 \cdot \sigma_{va} = \max \left\{ \begin{array}{l} \Delta\hat{\sigma}_{12} - \Delta\check{\sigma}_{12} \\ \Delta\hat{\sigma}_{23} - \Delta\check{\sigma}_{23} \\ \Delta\hat{\sigma}_{31} - \Delta\check{\sigma}_{31} \end{array} \right\}. \tag{В-7}$$

Амплитуда циклических напряжений σ_v , соответствующая размаху циклических напряжений $2\sigma_{va}$, является средним по упомянутым разностям главных напряжений, по которым вычисляется размах циклических напряжений:

$$\sigma_v = \frac{1}{2}(\Delta\hat{\sigma} + \Delta\check{\sigma}) \tag{В-8}$$

В ситуациях, когда направления, по которым развиваются главные напряжения, изменяются со временем, необходимо обратить внимание на В.6.

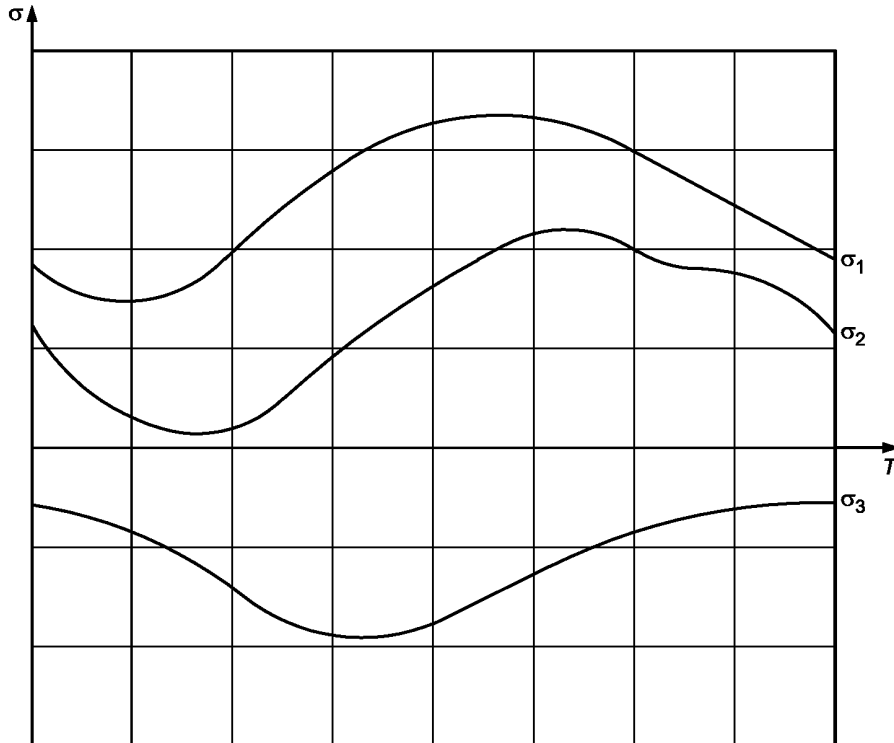


Рисунок В-2 — Изменения напряжений при их развитии вдоль трех направлений, причем главные напряжения изменяются с разными фазами (схематично)

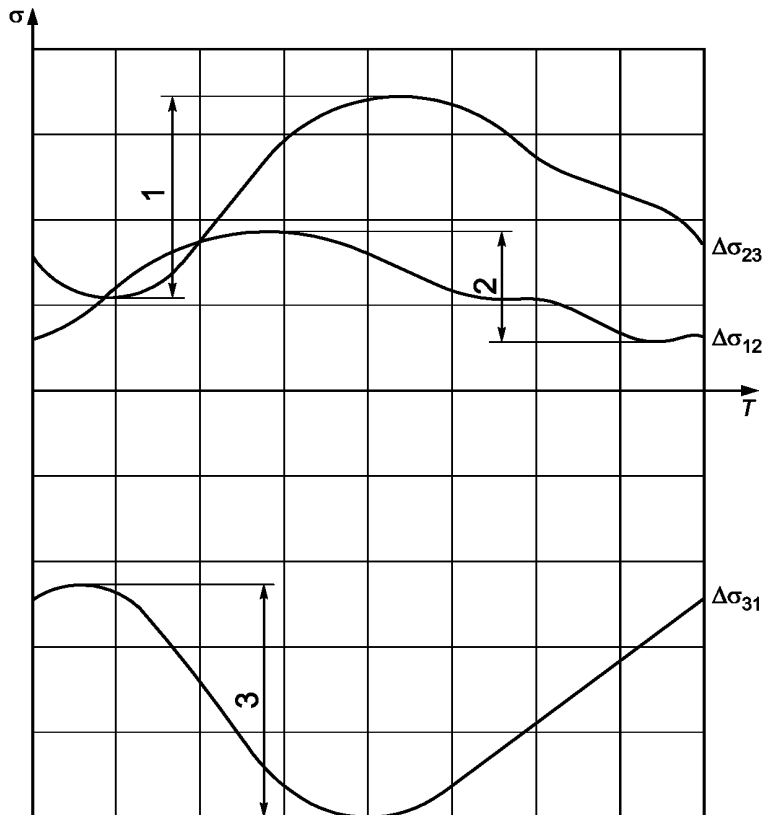


Рисунок В-3 — Изменения разностей главных напряжений, показанных на рисунке В-2, и амплитуда циклических напряжений $2\sigma_{\text{va}}$

В.5 Поправочные коэффициенты для учета влияния качества отделки поверхности и свариваемых деталей

В.5.1 Размах циклических напряжений и амплитуду циклических напряжений в соответствии с В.4 следует увеличить для учета влияния надрезов (эффект микронадрезов), наличие которых зависит от состояния поверхности и сварных швов. При этом определяющим фактором будет качество отделки, примененной при изготовлении. После внесения поправок размах циклических напряжений определяют следующим выражением:

$$2\sigma_{va}^* = 2\sigma_{va} \cdot K_K, \quad (\text{В-9})$$

а амплитуда циклических напряжений:

$$\sigma_v^* = \sigma_v \cdot K_K. \quad (\text{В-10})$$

Поправочный коэффициент K_K определяют по результатам усталостных испытаний или по своим составляющим (K_{K0} , K_K , K_{K2} или K_{K3}), о которых сказано в следующих пунктах.

В.5.2 В случае гладких катаных поверхностей, обработанных в соответствии с требованиями по качеству и технологическими картами, например, как это указано в положениях [7], [8], необходимо использовать поправочный коэффициент K_{K0} , который определяют по рисунку В-4. Поправочный коэффициент K_{K0} можно также вычислить по уравнению (В-11):


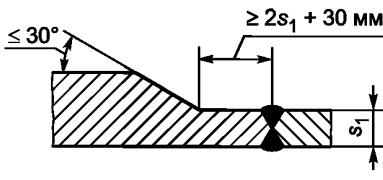
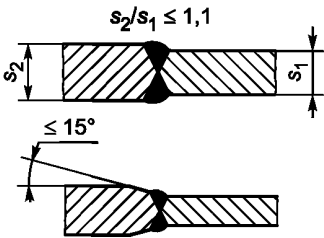
$$K_{K0} = 1 - 4,6 \cdot 10^{-4} \cdot R_m + 2,3 \cdot 10^{-4} \cdot R_m \cdot \lg N_A \leq 10^{-3} \cdot R_m. \quad (\text{В-11})$$

В.5.3 K_{K0} равен единице, если расчет ведется для поверхностей, не входящих в зону сварки узла, у которого глубина неровностей¹ R_z меньше 6 микрон; такого качества отделки можно добиться шлифовкой или обработкой на станках.

В.5.4 Поверхностям в зоне, не входящей в зону сварки, у которых размах неровностей от пика до впадины R_z лежит в пределах от 6 до 50 микрон, можно сопоставить следующие значения² $K_{K0} = 1,3$ для $R_m = 1000 \text{ Н/мм}^2$ и $K_{K0} = 1,1$ для $R_m = 400 \text{ Н/мм}^2$.

В.5.5 В приводимых ниже таблицах В-1, В-2 и В-3 показаны сварные соединения, которые, как правило, применяют при изготовлении сосудов, работающих под давлением, и классифицируют по трем группам, в зависимости от их эффектов надреза: К1, К2 и К3.

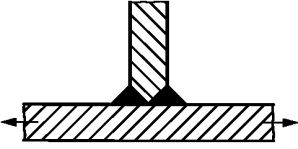
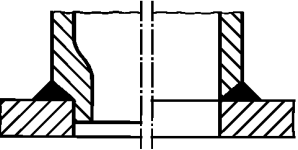
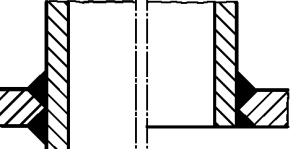
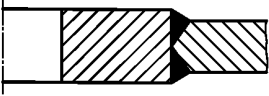
Т а б л и ц а В-1 — Примеры конфигураций сварных соединений со слабыми эффектами надреза (группа К1)

Иллюстрация	Описание	Требование
	Продольный или поперечный сварной шов при сваривании стенок одинаковой толщины	Вести сварку с обеих сторон
	Продольный или поперечный шов при сварке стенок разной толщины	Вести сварку с обеих сторон
	—	Вести сварку с обеих сторон, кромки подрабатывать с обеих сторон одинаково


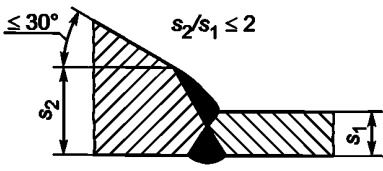
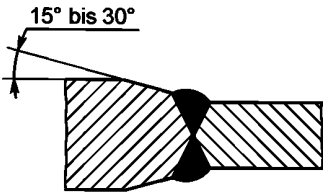
¹ Ориентировочные величины и экспериментальные значения для достижимой усредненной глубины неровностей R_z , в соответствии с [9], для различных способов производства специфицированы в [9].

² Промежуточные значения можно получить линейной интерполяцией.

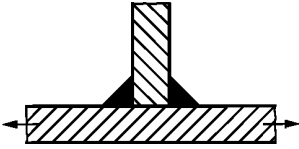
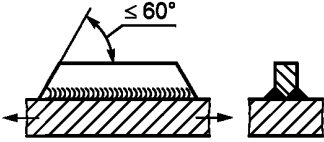
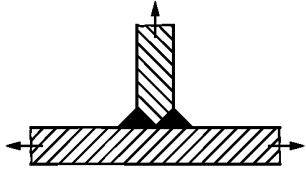
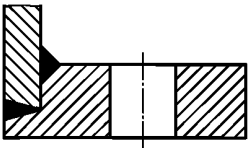
Окончание таблицы В-1

Иллюстрация	Описание	Требование
 <p>4.</p>	Приварка структурной технологической оснастки, не сообщающей дополнительных циклических нагрузок или моментов	Сварку выполнять швом с полным проваром с одной или с обеих сторон. Внешний осмотр выполнять в соответствии с ГОСТ Р 55682.6. Не допускать образования выпуклых или вогнутых сварных швов, избегать асимметрию
 <p>5.</p>	Приварка патрубка	Сварной шов с полным проплавлением (без остаточного зазора); патрубок подрабатывают на станках или зашлифовывают корень шва заподлицо
 <p>6.</p>	Патрубок подгоняют заподлицо или проходит насквозь	Сварной шов с полным проплавлением основного материала с одной или с обеих сторон
 <p>7.</p>	Сваривание кольцевого фланца стыковым швом	Сварной шов с полным проплавлением основного материала с одной или с обеих сторон

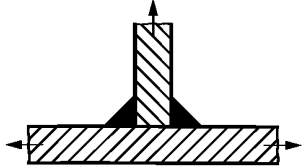
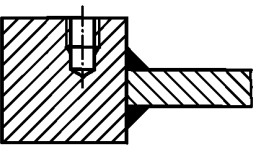
Т а б л и ц а В-2 — Примеры конфигураций сварных соединений с умеренными эффектами надреза (группа К2)

Иллюстрация	Описание	Требование
 <p>1.</p>	Продольный или поперечный сварной шов при сваривании стенок одинаковой толщины	Вести сварку с обеих сторон; если сварка будет выполнена одинаково с обеих сторон, то это будет соответствовать группе К1
 <p>2.</p>	Продольный или поперечный шов при сварке стенок разной толщины	Вести сварку с обеих сторон
 <p>3.</p>	—	Вести сварку с обеих сторон; кромки подрабатывать с обеих сторон одинаково

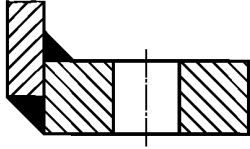
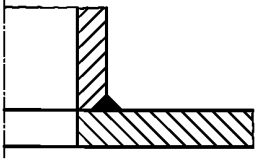
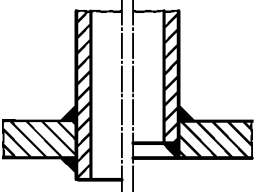
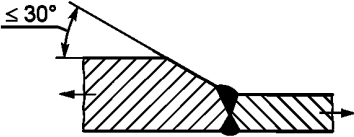
Окончание таблицы В-2

Иллюстрация	Описание	Требование
 <p>4.</p>	Приваривание структурной технологической оснастки, не сообщающей дополнительных циклических нагрузок или моментов	Сварку выполнять швом с неполным проваром с обеих сторон. Внешний осмотр выполнять в соответствии с ГОСТ Р 55682.6, исключая образование выпуклых или вогнутых сварных швов и асимметрии
 <p>5.</p>	—	Сварку выполнять швом с полным проваром с обеих сторон. Внешний осмотр выполнять в соответствии с ГОСТ Р 55682.6, не допускать образования выпуклых или вогнутых сварных швов и асимметрии
 <p>6.</p>	Приварка структурной технологической оснастки, сообщающей дополнительные циклические нагрузки или моменты; ребра жесткости	Сварку выполнять швом с полным проваром с обеих сторон. Внешний осмотр выполнять в соответствии с ГОСТ Р 55682.6
 <p>7.</p>	Наваривание фланца	Сварные швы с обеих сторон в соответствии с приложением В ГОСТ Р 55682.5

Т а б л и ц а В-3 — Примеры конфигураций сварных соединений с заметными эффектами надреза (группа К3)

Иллюстрация	Описание	Требование
 <p>1.</p>	Продольный или поперечный сварной шов при сваривании стенок неодинаковой толщины	Выполнять сварку с одной стороны или с обеих сторон
 <p>2.</p>	Приварка структурной технологической оснастки, не сообщающей дополнительных циклических нагрузок или моментов	Выполнять сварку с одной стороны или с обеих сторон (неполное проплавление)
 <p>3.</p>	Приварка структурной технологической оснастки, не сообщающей дополнительных циклических нагрузок или моментов; ребра жесткости	Выполнять сварку с обеих сторон (неполное проплавление)

Окончание таблицы В-3

Иллюстрация	Описание	Требование
 4.	Вваривание подушки	Выполнять сварку с обеих сторон (неполное проплавление)
 5.	Наваривание фланца	Сварные швы выполнить с обеих сторон в соответствии с приложением В ГОСТ Р 55682.5 (неполное проплавление)
 6.	Наваривание патрубка	Сваривание швом под неполную нагрузку
 7.	Вварка патрубка или вварка штуцера насквозь	Сваривание швом под неполную нагрузку (неполное проплавление)

Соответствующие поправочные коэффициенты K_{K1} , K_{K2} и K_{K3} находят по рисункам В-5 — В-7 или получают расчетом с использованием уравнений, приведенных в таблице В-4. Они охватывают ситуации, когда влияние оказывают внутренние и внешние надрезы, поэтому не возникнет необходимости их сочетать с коэффициентом K_{K0} для расчетов или поправок при нахождении размаха циклических напряжений $2\sigma_{va}$ и амплитуды циклических напряжений σ_{\uparrow} в области сварки.

Поправочные коэффициенты K_{K1} для патрубковых швов не подходят для учета концентраций напряжений вблизи кромки отверстия под патрубок.

В.5.6 Для продольных и кольцевых (по окружности) сварных швов на стенках элементов, подверженных давлению (см. таблицу В-1 иллюстрация № 1 и № 2), которые механически обработаны заподлицо с плитой на обеих сторонах; для увеличения срока службы поправочный коэффициент K_{K1} можно уменьшить до значения K_{K0} , используя уравнение (В-1), необходимость проведения испытания методами НРК равна 100 %.

В.5.7 Ситуации с поправочными коэффициентами, когда поверхность полируют, а сварные швы нет, должна быть рассмотрена особо, с учетом квалификации Изготовителя, так как именно он должен гарантировать безопасность и надежность парового котла.

Т а б л и ц а В-4 — Поправочные коэффициенты K_K для учета эффектов надреза, связанных с влиянием свариваемых деталей

Предел прочности на растяжение R_m (Н/мм ²)	Сварное соединение		
	Соединения группы К1 (слабый эффект надреза) таблица В-1	Соединения группы К1 (умеренный эффект надреза) таблица В-2	Соединения группы К1 (заметный эффект надреза) таблица В-3
	K_{K1}	K_{K2}	K_{K3}
400	$1,5 \leq 0,19 \lg Na + 0,62 \leq 1,8$	$1,6 \leq 0,21 \lg Na + 0,79 \leq 2,1$	$1,8 \leq 0,34 \lg Na + 0,66 \leq 2,8$
600	$1,7 \leq 0,40 \lg Na + 0,20 \leq 2,7$	$1,9 \leq 0,40 \lg Na + 0,60 \leq 3,1$	$2,1 \leq 0,56 \lg Na + 0,40 \leq 4,0$
800	$1,8 \leq 0,56 \lg Na - 0,12 \leq 3,4$	$2,1 \leq 0,56 \lg Na + 0,44 \leq 4,0$	
1000	$1,9 \leq 0,70 \lg Na - 0,40 \leq 4,0$	$2,5 \leq 0,75 \lg Na + 0,25 \leq 5,0$	

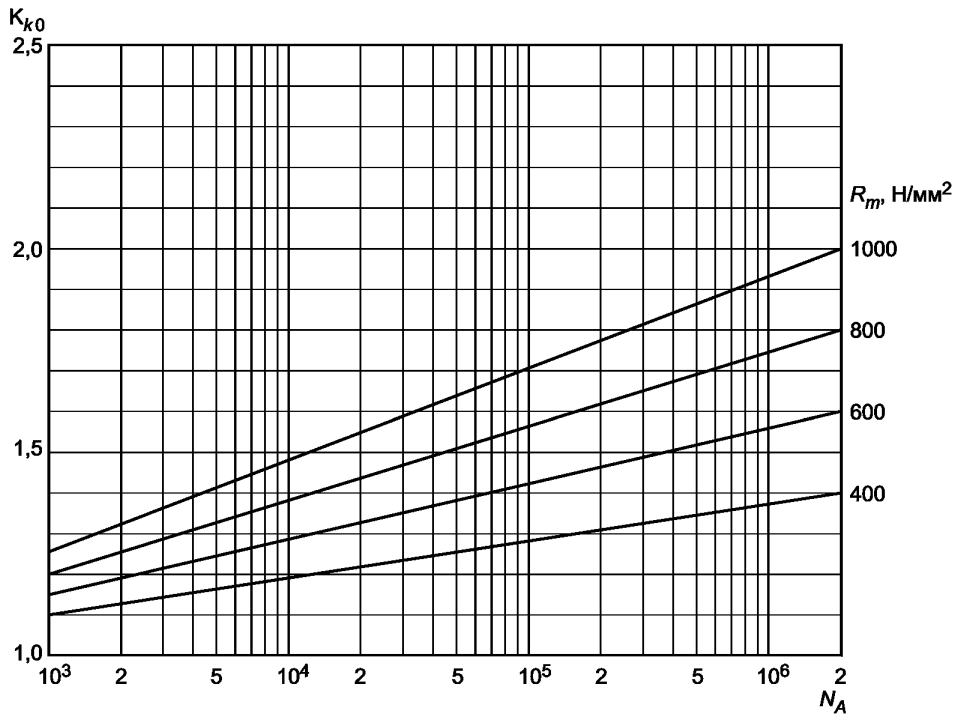
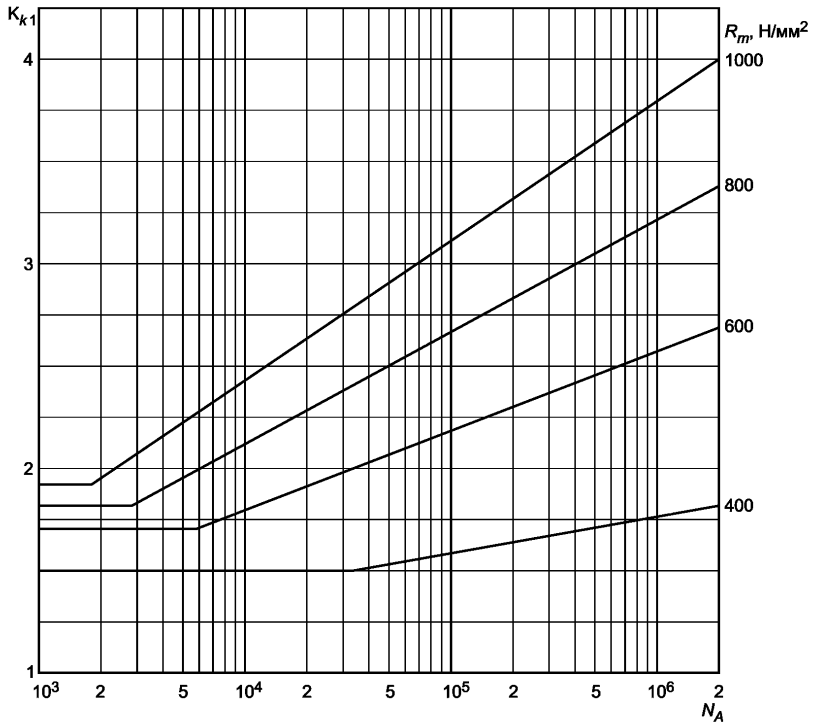
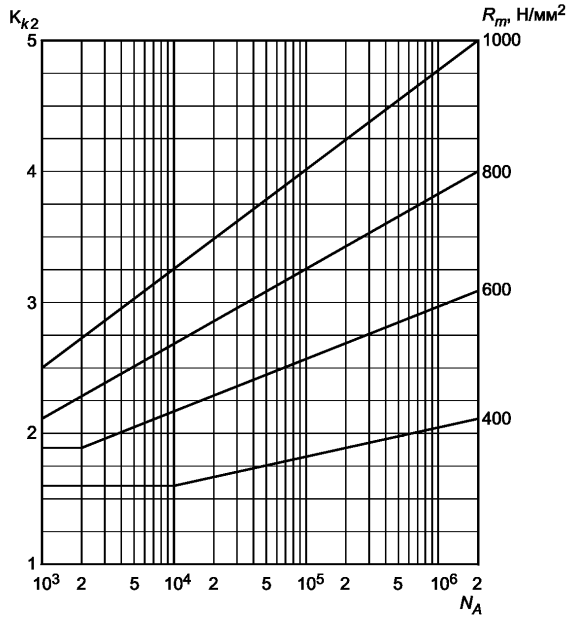


Рисунок В-4 — Поправочный коэффициент K_{k0} для учета влияния надрезов на поверхности, обусловленных вторичной окалиной



Размерность N_A и R_m — Н/мм^2

Рисунок В-5 — Поправочный коэффициент K_{K1} для учета эффекта надреза на сварном шве для группы К1



Размерность N_A и R_m — N/mm^2

Рисунок В-6 — Поправочный коэффициент K_{k2} для учета эффекта надреза на сварном шве для группы К2

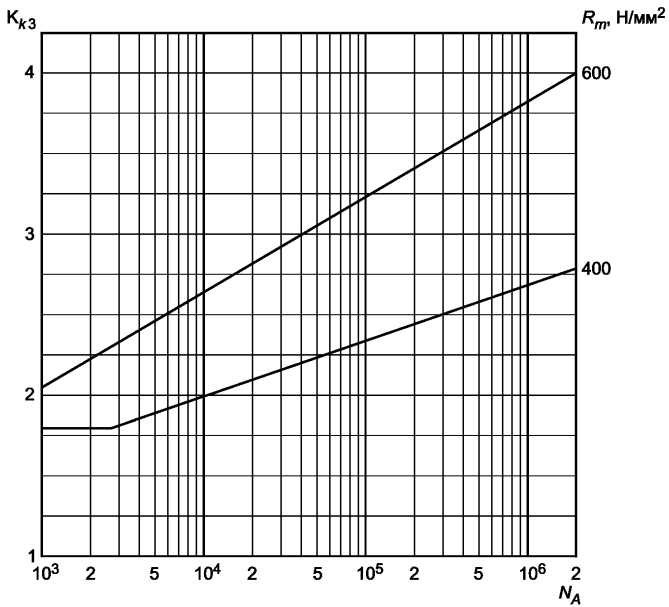


Рисунок В-7 — Поправочный коэффициент K_{k3} для учета эффекта надреза на сварном шве для группы К3

В.6 Диапазон определяющих напряжений

В.6.1 Общие положения

Основной размах напряжений $2\sigma_a^*$ для сравнения с размахом напряжений $2\sigma_a$ по рисунку В-9 вычисляют следующим образом:

В.6.1.1 Диапазон упругих деформаций

Если $|\sigma_v^*| + 2\sigma_{va}^* / 2 \leq R_{p0,2t}$, то размах напряжений $2\sigma_a^*$ необходимо определять, используя откорректированный размах эквивалентных напряжений $2\sigma_{va}^*$ и откорректированную амплитуду σ_v^* по размаху эквивалентных напряжений в уравнении (В-12):

$$2\sigma_a^* = 2\sigma_{va}^* / \left(1 - (\sigma_v^* / R_m)^2\right). \quad (\text{В-12})$$

Это уравнение учитывает модифицирующее воздействие амплитуды напряжений на усталостную прочность.

В.6.1.2 Диапазон частично неупругих деформаций

Если на протяжении цикла нагрузок максимальное напряжение

$$\sigma_v^* = K_k \times \max(|\Delta\sigma_{12}|, |\Delta\sigma_{23}|, |\Delta\sigma_{31}|) \quad (\text{В-13})$$

превышает величину предела текучести $R_{p0,2t^*}$, это означает, что если $|\sigma_a^*| + 2\sigma_{va}^* / 2 > R_{p0,2t^*}$, но $2\sigma_{va}^* / 2 \leq R_{p0,2t^*}$, то для расчета определяющего размаха напряжений $2\sigma_a^*$ необходимо использовать уравнение (В-12). В таком случае понижается величина амплитуды напряжений:

$$\sigma_{vR}^* = R_{p0,2t^*} - 2\sigma_{va}^* / 2 \quad (\text{В-14})$$

и именно это значение следует использовать вместо σ_v^* .

В.6.1.3 Диапазон пластических деформаций

Если уточненные напряжения $2\sigma_{va}^*$ более чем вдвое превышают предел текучести ($2 \cdot \sigma_{va}^* > 2 \cdot R_{p0,2t^*}$), среднее напряжение σ_v следует принимать равным нулю, а определяющее напряжение $2\sigma_a^*$ равным:

$$2\sigma_a^* = (2\sigma_{va}^*)^2 / (2R_{p0,2t^*}). \quad (\text{В-15})$$

Уравнение В-15 не следует применять, если циклические напряжения, как возможный результат суммарной (упругой и пластической) деформации $2\zeta_{\text{TOT}}$, могут быть определены теоретически или экспериментально как $2\sigma_a^0 = 2E \cdot \zeta_{\text{TOT}}$.

В.6.2 Корректирующий фактор

В тех ситуациях, когда температура цикла нагрузок t^* выше 100 °С, следует принимать во внимание уменьшение усталостной прочности, вызванное действием температуры, для этой цели служит поправочный коэффициент K_{t^*} .

Что касается метода определения допустимого размаха напряжений для заранее известного количества циклов нагрузки, то в соответствии с В.7 рекомендуется преобразовать определяющий размах напряжений $2\sigma_a$ согласно с уравнениям (В-12) и (В-15), с помощью обратной величины $1/K_{t^*}$ к действительному определяющему размаху напряжений $2\sigma_{at^*}$ таким образом, чтобы не возникла необходимость в построении диаграммы срока службы, которая дана для температуры t^* равной 100 °С.

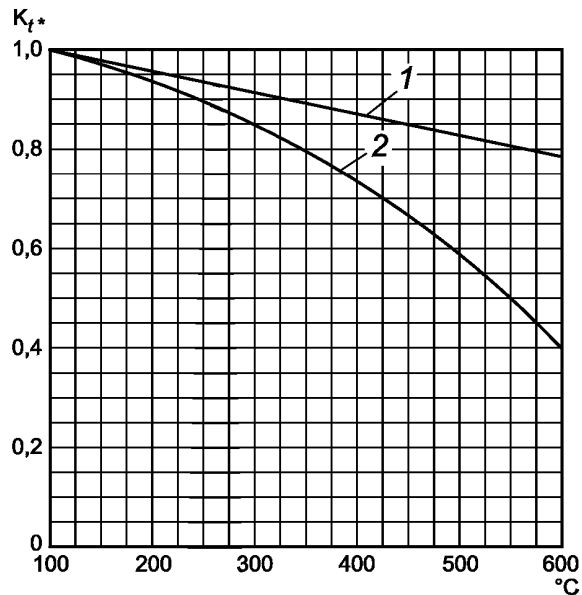
Поправочный коэффициент K_{t^*} находят по рисунку В-8 в температурном интервале 100 °С менее или равно t^* менее или равно 600 °С с помощью следующих соотношений:

$$K = 1,03 - 1,5 \cdot 10^{-4} \cdot t^* - 1,5 \times 10^{-6} \cdot t^{*2} \quad (\text{ферритные}), \quad (\text{В-16})$$

$$K = 1,043 - 4,3 \times 10^{-4} \cdot t^* \quad (\text{аустенитные}). \quad (\text{В-17})$$

Действительный определяющий размах напряжений $2\sigma_{at^*}^*$ находят по формуле:

$$2\sigma_{at^*}^* = \frac{2\sigma_a^*}{K_{t^*}}. \quad (\text{В-18})$$



1 — аустенитная сталь
2 — ферритная сталь

Рисунок В-8 — Поправочный коэффициент K_{f*} , учитывающий влияние температуры

В.7 Допустимый размах напряжений при заранее известном количестве циклов нагрузки

В.7.1 Если средние значения для размаха напряжений по рисунку В-9 определены из экспериментальных данных, то они не включают в себя коэффициенты надежности. При определении допустимого размаха напряжений необходимо использовать коэффициент запаса прочности для напряжений n_s , равный 1,5, и коэффициент запаса прочности для циклов нагрузки n_L , равный 10.

Зависимость, представленная кривой на рисунке В-9, должна быть описана уравнением (В-19). Если количество циклов нагрузки может быть бесконечным, то граница размаха напряжений должна быть сдвинута к значению, задаваемому формулой (В-20):

$$\sigma_a = 0,8 \cdot R_m + (173150 - 0,8 \cdot R_m) \cdot N_A^{-0,347} \quad (\text{В-19})$$

Для бесконечного количества циклов:

$$\sigma_a = 0,8 \cdot R_m \quad (\text{В-20})$$

В.7.2 Допустимый размах определяют по минимуму из размахов $2\sigma_{as}/n_s$ и $2\sigma_{al}$:

$$2\sigma_{at*} \leq \min \left\{ \frac{2\sigma_{as}}{n_s}, 2\sigma_{al} \right\} \quad (\text{В-21})$$

Для расчетного количества циклических нагрузок N размах напряжений $2\sigma_{as}$ определяют по рисунку В-9 или по уравнению (В-19), используя соотношение:

$$N_A = N, \quad (\text{В-22})$$

а размах напряжений $2\sigma_{al}$ необходимо определять по рисунку В-9 или уравнению (В-19) с помощью соотношения:

$$N_A = n_{LN} \quad (\text{В-23})$$

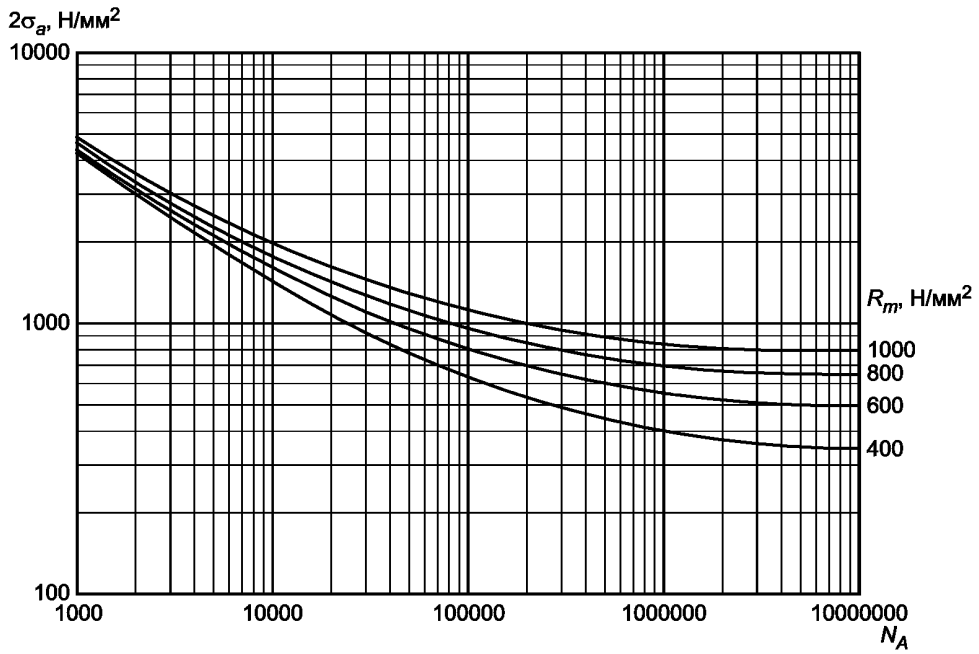


Рисунок В-9 — Количество циклов нагрузки N_A до появления трещин (среднее значение полосы разброса), как функция размаха напряжений для прутковых образцов без надрезов из высокотемпературной ферритной катаной или ковальной стали при комнатной температуре и $\sigma_v = 0$

Приложение С
(справочное)

Примеры расчета усталостных эффектов

С.1 Общие положения

В настоящем приложении приведены примеры расчета усталостных эффектов для оказания помощи работнику. Для разъяснения положения настоящего стандарта на этих примерах продемонстрирована методика расчетов.

С.2 Расчет допустимого количества циклов нагрузки

С.2.1 В таблице С-1 представлен пример метода, в котором использованы уравнения по раздела 13, приложения В и который предназначен для расчета допустимого количества циклов нагрузки для заданной геометрии узла и заданного перепада температур.

Т а б л и ц а С-1 — Расчет допустимого количества циклов нагрузки

Пример 1. Расчет усталостной нагрузки в соответствии с разделом 13 настоящего стандарта и приложением В. Расчет допустимого количества циклов нагрузки				
Настоящий расчет выполнен для различного количества циклов так, чтобы сумма (n/N) менее или равна 1, при указании режима нагрузок. Когда режим нагрузок не указан, см. 13.1.2.				
Узел: Барабан, внешний диаметр d 1600, минимальная толщина стенок 56 мм Рисунок №: Материал; xxx EH xxx				Лист 1 из 3
количество циклов			1	
тип цикла			Холодный пуск	
давление для расчета	P_c	Н/мм ²	8,53	
температура для расчета	T_c	°С	300,00	
рабочее давление	P_o	Н/мм ²	8,15	
минимальное давление цикла	P_{min}	Н/мм ²	0,00	
максимальное давление цикла	P_{max}	Н/мм ²	8,15	
минимальная температура цикла	T_{min}	°С	20,00	
максимальная температура цикла	T_{max}	°С	297,00	
эталонная температура	t^*	°С	227,75	
характеристики материала				
предел прочности при комнатной температуре	R_m	Н/мм ²	510,00	
предел текучести при t^*	$R_{e(t^*)}$	Н/мм ²	253,90	
температурный коэффициент линейного расширения при t^*	α_t	1/К	1,4E-05	
модуль упругости при t^*	E	Н/мм ²	1,97E+05	
температуропроводность при t^*	a	мм ² /с	10,19	
коэффициент Пуассона	μ		0,30	
размеры узла				
наружный диаметр барабана	d_o	мм	1600,00	
средняя толщина стенок барабана	s_{ms}	мм	57,00	
средний диаметр барабана	d_{ms}	мм	1543,00	
наружный диаметр штуцера	d_{ob}	мм	108,00	298,50
средняя толщина стенки штуцера	s_{mb}	мм	8,80	33,35
средний диаметр штуцера	d_{mb}	мм	99,20	265,15
коэффициенты:				
s_{mb}/s_{ms}			0,1544	0,5851
$\zeta = d_{mb}d_{ms} \cdot \text{SQRT}(d_{mb}/2e_{ms})$	ζ		0,2365	0,5851
α_m (рис. 13.4-5/рис. 13.4-7, пункт 13.4)	α_m		3,15	3,40
вода/пар			вода	вода

Продолжение таблицы С-1

Пример 1. Расчет усталостной нагрузки в соответствии с разделом 13 настоящего стандарта и приложением В. Расчет допустимого количества циклов нагрузки					
Настоящий расчет выполнен для различного количества циклов так, чтобы сумма (n/N) менее или равна 1, при указании режима нагрузок. Когда режим нагрузок не указан, см. 13.1.2.					
Узел: Барабан, внешний диаметр d 1600, минимальная толщина стенок 56 мм Рисунок №: Материал; xxx EH xxx				Лист 2 из 3	
$Z = d_{mb}/d_{ms}$	z		0,0643	0,1718	
α_t (рис. 13.4-8)	α_t		1,692	1,354	
$u_o = d_o/(d_{ms} - e_{ms})$	u_o		1,0767		
γ (рис. 13.4-6 или рис. 13.4-9)	γ		-0,3459		
$W = \alpha_t \cdot \beta_L \cdot E/(1 - \eta)$	W	Н/мм ² /К	6,6637	5,3325	
$V = D_{Hf}^2 / e_{ms}^2$	V	1/с	-9,07E-03		
допустимые значения параметров цикла					
d_t заданные					
d_{t1} (начало запуска)	d_{t1}	К	-30,80		
v_{t1} (начало запуска) = $V \cdot d_{t1}$	v_{t1}	К/с	0,28		
V_t заданные:					
v_{t1} (начало запуска)	v_{t1}	К/с			
d_{t1} (начало запуска) = v_{t1}/V	d_{t1}	К			
напряжения:					
$S_{p,o} = (m \cdot d_{ms}/2e_{ms} + 1) \cdot p_o$	$S_{p,o}$	Н/мм ²	355,63	383,21	
$S_{p,min} = (m \cdot d_{ms}/2e_{ms} + 1) \cdot p_{min}$	$S_{p,min}$	Н/мм ²	0,00	0,00	
$S_{p,max} = (m \cdot d_{ms}/2e_{ms} + 1) \cdot p_{max}$	$S_{p,max}$	Н/мм ²	355,63	383,21	
$S_{t,min} = W \cdot d_{t1}$	$S_{t,min}$	Н/мм ²	-205,24	-164,24	
выбор (вода)					
если $(S_{p,o} - p_o - 600) < (S_{p,min} + S_{t,min})$					
$f_1 = S_{p,min} + S_{t,min}$	f_1	Н/мм ²	-205,24	-164,24	
В ПРОТИВНОМ СЛУЧАЕ					
Введите новые параметры цикла и напряжений для расчетов					
выбор (пар)					
$f_1 = S_{p,min} + S_{t,min}$	f_1	Н/мм ²			
$f_2 = S_{p,max}$	f_2	Н/мм ²	366,63	383,21	
$f_v = (f_1 + f_2)/2$	f_v	Н/мм ²	75,19	109,49	
$\delta_v = f_2 - f_1$	δ_v	Н/мм ²	560,87	547,45	
прибавки на надрезы (если надо)					
C_{K0}			1,0	1,0	
C_{K1}					
C_{K2}					
C_{K3}					
C_k^o			1,0	1,0	
$f_{v*} = f_v \cdot C_k$	f_{v*}	Н/мм ²	75,19	109,49	
$2f_{va*} = \delta_v \cdot C_k$	$2f_{va*}$	Н/мм ²	560,87	547,45	
если $(2f_{va*} < R_{e(t*)})$					
$2f_{va*} = 2f_{va} \cdot 8/(1 - (f_{v*}/R_m)^2)$	$2f_{va*}$	Н/мм ²			
если $(R_{e(t*)} \leq f_{v*} \leq 2R_{e(t*)})$ или $R_{e(t*)} \leq 2f_{va*} \leq 2R_{e(t*)}$					
$f_{v*} = R_{e(t*)} - 2f_{va*}/2$	f_{v*}	Н/мм ²			
$2f_{va*} = 2f_{va*}/(1 - (f_{v*}/R_m)^2)$	$2f_{va*}$	Н/мм ²			
ЕСЛИ $(2f_{va*} > 2R_{e(t*)})$					
$2f_{va*} = (2f_{va*})^2/(2R_{e(t*)})$	$2f_{va*}$	Н/мм ²	614,49	590,20	
C_t^* (приложение В, рисунок В-8)	C_t^*		0,92	0,92	

Окончание таблицы С-1

Пример 1. Расчет усталостной нагрузки в соответствии с разделом 13 настоящего стандарта и приложением В. Расчет допустимого количества циклов нагрузки					
Настоящий расчет выполнен для различного количества циклов так, чтобы сумма (n/N) менее или равна 1, при указании режима нагрузок. Когда режим нагрузок не указан, см. 13.1.2.					
Узел: Барабан, внешний диаметр d 1600, минимальная толщина стенок 56 мм Рисунок №: Материал; xxx EH xxx					Лист 3 из 3
$2f_{a^*(t^*)} = 2f_{a^*} / C_{t^*}$	$2f_{a^*(t^*)}$	Н/мм ²	674,83	641,52	
S_s	S_s		1,50	1,50	
$2f_{as} = 2f_{a^*(t^*)} \cdot S_s$	$2f_{as}$	Н/мм ²	1012,24	962,28	
N_{As} (Приложение В, рисунок В-9 используя $2f_{as}$)	N_{As}		309,24	359,58	
$2f_{aL} = 2f_{a^*(t^*)}$	$2f_{aL}$	Н/мм ²	674,83	641,52	
N_{AL} приложение В, рисунок В-9, используя $2f_{aL}$)	N_{AL}		137805	173924	
$S_L = 10$	S_L		10	10	
$N = \min(N_{As}, N_{AL/S_L})$	N		13781	17392	
предполагаемое количество циклов	n		2000	2000	
коэффициент использования = n/N			0,1451	0,1150	

С.3 Расчет допустимого перепада температур

С.3.1 В таблице С-2 представлен пример расчета, в котором использованы уравнения по разделу 13 и приложению В и который предназначен для расчета допустимого перепада температур для заданной геометрии узла и требуемого количества циклов.

Т а б л и ц а С-2 — Расчет допустимого перепада температур

Пример 2. Расчет усталостной нагрузки в соответствии с разделом 13 и приложением В. Расчет допустимого перепада температур.					
Настоящий расчет выполнен для различного количества циклов так, чтобы при указании режима нагрузок сумма (n/N) менее или равна 1. Когда режим нагрузок не указан, см. 13.1.2.					
Узел: Барабан, внешний диаметр d 1600, минимальная толщина стенок 56 мм Рисунок №: Материал; xxx EH xxx					Лист 1 из 3
количество циклов			1		
тип цикла			холодный пуск		
давление для расчета	p_c	Н/мм ²	8,53		
температура для расчета	t_c	°С	300,00		
рабочее давление	p_o	Н/мм ²	8,15		
минимальное давление цикла	p_{min}	Н/мм ²	0,00		
максимальное давление цикла	p_{max}	Н/мм ²	8,15		
минимальная температура цикла	t_{min}	°С	20,00		
максимальная температура цикла	t_{max}	°С	297,00		
эталонная температура	t^*	°С	227,75		
характеристики материала					
предел прочности на разрыв при комнатной температуре	R_m	Н/мм ²	510,00		
напряжение текучести при t^*	$R_{e(t^*)}$	Н/мм ²	253,90		
коэффициент линейного теплового расширения при t^*	β_L	1/К	1,40E-05		
модуль упругости при t^*	E	Н/мм ²	1,97E+05		
температуропроводность при t^*	D_{th}	мм ² /с	10,19		
коэффициент Пуассона	η		0,30		
размеры узла					
внешний диаметр барабана	d_o	мм	1600,00		

Продолжение таблицы С-2

Пример 2. Расчет усталостной нагрузки в соответствии с разделом 13 и приложением В. Расчет допустимого перепада температур.					
Настоящий расчет выполнен для различного количества циклов так, чтобы при указании режима нагрузок сумма (n/N) менее или равна 1. Когда режим нагрузок не указан, см. 13.1.2.					
Узел: Барабан, внешний диаметр d 1600, минимальная толщина стенок 56 мм				Лист 2 из 3	
Рисунок №:					
Материал; ххх ЕН ххх					
средняя толщина стенок барабана	e_{ms}	мм	57,00		
средний диаметр барабана	d_{ms}	мм	1543,00		
внешний диаметр ответвления	d_{ob}	мм	108,00	298,50	
средняя толщина стенок ответвления	e_{mb}	мм	8,80	33,35	
средний диаметр ответвления	d_{mb}	мм	99,20	265,15	
коэффициенты:					
e_{mb}/e_{ms}			0,1544	0,5851	
$\zeta = d_{mb}/d_{ms} \cdot \text{SQRT}(d_{mb}/2e_{ms})$	ζ		0,2365	0,5851	
α_m (рис. 13.4-5/рис. 13.4-7, пункт 13.4)	α_m		3,15	3,40	
вода/пар			вода	вода	
$Z = d_{mb}/d_{ms}$	z		0,0643	0,1718	
α_t (рис. 13.4-8)	α_t		1,692	1,354	
$u_0 = d_j/(d_{ms} \cdot e_{ms})$	u_0		1,0767		
γ (рис. 13.4-6 или рис. 13.4-9)	γ		-0,3459		
$W = \alpha_t \cdot \beta_L \cdot E/(1 - \eta)$	W	Н/мм ² /К	6,6637	5,3325	
$V = Dth/\gamma e_{ms}^2$	V	1/с	-9,07E-03		
количество циклов $N = N_{AS}(=2000/0,4)$	N		5000		
$2f_{as}$ (приложение В, рисунок В-9)	$2f_{as}$	Н/мм ²	2045		
$S_s = 1,5$	S_s		1,5		
$S_L = 10$	S_L		10		
$N_{AL} = N \cdot S_L$	N_{AL}		50000		
$2f_{aL}$ (приложение В, рисунок В-9)	$2f_{aL}$	Н/мм ²	872,58		
$2f_{a^{(*)}} = \min(2f_{as}/S_s, 2f_{aL})$	$2f_{a^{(*)}}$	Н/мм ²	872,58		
$C_{t^{*}}$ (приложение В, рисунок В-8)	$C_{t^{*}}$		0,918		
$2f_{a^{*}} = 2f_{a^{(*)}} \cdot C_{t^{*}}$	$2f_{a^{*}}$	Н/мм ²	801,0		
если ($2f_{a^{*}} < R_{e^{(*)}}$)					
$2f_{va^{*}} = 2f_{a^{*}}$	$2f_{va^{*}}$	Н/мм ²			
если $R_{e^{(*)}} < 2f_{a^{*}} < 2R_{e^{(**)}}$					
$Y = R_m/2f_{a^{*}}$					
$X = R_{e^{(*)}}/R_m$					
$2f_{va^{*}} = 2R_m \cdot (X - Y + \text{SQRT}(1 - 2YX + YX^2))$	$2f_{va^{*}}$	Н/мм ²			
$2f_{va^{*}} = \text{SQRT}(2R_{e^{(*)}} \cdot 2f_{a^{*}})$	$2f_{va^{*}}$	Н/мм ²	673,79		
прибавки на надрезы (если надо)					
C_{k0}			1,0	1,0	
C_{k1}					
C_{k2}					
C_{k3}					
C_k			1,0	1,0	
$\delta_v = 2f_{a^{*}}/C_k$	δ_v	Н/мм ²	637,79	637,79	
Напряжения:					
$S_{p,o} = (\alpha_m \cdot d_{ms}/2e_{ms} + 1) \cdot p_o$	$S_{p,o}$	Н/мм ²	355,63	383,21	
$S_{p,min} = (\alpha_m \cdot d_{ms}/2e_{ms} + 1) \cdot p_{min}$	$S_{p,min}$	Н/мм ²	0,00	0,00	
$S_{p,max} = (\alpha_m \cdot d_{ms}/2e_{ms} + 1) \cdot p_{max}$	$S_{p,max}$	Н/мм ²	355,63	383,21	
$\delta_{Sp} = S_{p,max} - S_{p,min}$	δ_{Sp}	Н/мм ²	355,63	383,21	
$S_1 = S_{p,min} + (\delta_{Sp} - \delta_v)$		Н/мм ²	-282,16	-254,58	

Окончание таблицы С-2

Пример 2. Расчет усталостной нагрузки в соответствии с разделом 13 и приложением В. Расчет допустимого перепада температур.					
Настоящий расчет выполнен для различного количества циклов так, чтобы при указании режима нагрузок сумма (n/N) менее или равна 1. Когда режим нагрузок не указан, см. 13.1.2.					
Узел: Барабан, внешний диаметр d 1600, минимальная толщина стенок 56 мм					Лист 3 из 3
Рисунок №: Материал; ххх ЕН ххх					
$S_2 = S_1 + \delta_v$		Н/мм ²	355,63	383,32	
ВЫБОР (вода)		Н/мм ²			
$f_1 = \max(S_1; S_{p,0} - p_o - 600)$	f_1	Н/мм ²	-252,52	-224,94	
$f_2 = \min(S_2; S_{p,0} - p_o + 200)$	f_2	Н/мм ²	355,63	383,21	
ВЫБОР (пар)		Н/мм ²			
$f_1 = S_1$	f_1	Н/мм ²			
$f_2 = S_2$	f_2	Н/мм ²			
параметры рабочего режима:					
d_{H1} (начало запуска) = f_1/W	d_{H1}	К	-37,89	-42,18	
d_{H1}' (завершение запуска) = $(f_2 - f_1)/W$	d_{H1}'	К	-91,26	-114,05	
v_{H1} (начало запуска) = $d_{H1} \cdot V$	v_{H1}	К/с	0,34	0,38	
v_{H1}' (завершение запуска) = $d_{H1}' \cdot V$	v_{H1}'	К/с	0,83	1,03	
d_{H2}' (завершение выключения) = f_2/W	d_{H2}'	К	53,37	71,86	
v_{H2}' (завершение выключения) = $d_{H2}' \cdot V$	v_{H2}'	К/с	-0,48	-0,65	
$V = D_{th} \gamma / \theta_{ms}^2$	V	1/с	-9,07E-03		
количество циклов $N = N_{As} (=2000/0,4)$	N		5000		
$2f_{as}$ (приложение В, рисунок В-9)	$2f_{as}$	Н/мм ²	2045		
$S_s = 1,5$	S_s		1,5		
$S_L = 10$	S_L		10		
$N_{AL} = N \cdot S_L$	N_{AL}		50000		
$2f_{aL}$ (приложение В, рисунок В-9)	$2f_{aL}$	Н/мм ²	872,58		
$2f_{a^{(*)}} = \min(2f_{as}/S_s, 2f_{aL})$	$2f_{a^{(*)}}$	Н/мм ²	872,58		

Приложение D (справочное)

Физические характеристики сталей

D.1 Общие положения

Приложение D можно использовать совместно с разделом 13 настоящего стандарта и приложением В ГОСТ Р 55682.4.

D.2 Символы и сокращения

Символы объяснены в соответствующих местах текста и/или перечислены в таблице 4-1 ГОСТ Р ЕН 12952-1 и в таблицах 13.2-1 и В.3 настоящего стандарта.

D.3 Физические характеристики

Физические характеристики сталей необходимы для проведения расчетов напряжений.

D.3.1 Плотность

Плотность ρ зависит от температуры. Ее можно рассчитать по формуле:

$$\rho = \frac{\rho_{20}}{\left(1 + \alpha_{20,t}(t - 20^\circ \text{C})\right)^3} \quad (\text{D.3-1})$$

В этой формуле использован коэффициент линейного расширения при температуры 20°C до расчетной температуры. Он задан выражением:

$$\alpha_{20,t} = \frac{1}{l_{20}} \cdot \frac{l_t - l_{20}}{t - 20^\circ \text{C}}, \quad (\text{D.3-2})$$

где l_t — длина образца при температуре t ;

$\alpha_{20,t}$ — коэффициент линейного расширения при температуре 20°C .

Для расчета массы узла можно использовать плотность ρ_{20} при 20°C .

D.3.2 Дифференциальный коэффициент линейного расширения

При необходимости рассчитать температурные напряжения, вызванные разностью температур $\Delta t = t_2 - t_1$, можно использовать дифференциальный коэффициент линейного расширения $\beta_{\text{дифф},t}$ при температуре, равной:

$$t^* = 0,75 \max(t_1, t_2) + 0,25 \min(t_1, t_2) \quad (\text{D.3-3})$$

Соотношение между $\alpha_{20,t}$ и $\alpha_{\text{дифф},t}$ равно:

$$\alpha_{\text{дифф},t} = \alpha_{20,t} + \frac{\partial \alpha_{20,t}}{\partial t} (t - 20^\circ \text{C}) \quad (\text{D.3-4})$$

D.3.3 Теплоемкость

Соотношение между средней теплоемкостью от 20°C до температуры t ($c_{p,20,t}$) и дифференциальной теплоемкостью ($c_{p,\text{дифф},t}$) (подобно коэффициенту теплового линейного расширения) задают выражением:

$$c_{p,\text{дифф},t} = c_{p,20,t} + \frac{\partial c_{p,20,t}}{\partial t} (t - 20^\circ \text{C}) \quad (\text{D.3-5})$$

D.3.4 Температуропроводность

Температуропроводность a_t задают выражением:

$$a_t = \frac{\lambda_t}{\rho \cdot c_{p,\text{дифф},t}}, \quad (\text{D.3-6})$$

где λ_t — зависящая от температуры теплопроводность.

D.3.5 Коэффициент Пуассона

Коэффициент Пуассона $\mu = 0,3$ можно использовать независимо от величины температуры и сорта материала.

D.4 Физические характеристики сталей

D.4.1 Табулированные данные (таблицы)

Т а б л и ц а D-1 — Ферритные стали группы (St) 1, 2.1, 4, 5.1 и 5.2.
Плотность при 20 °С: 7850 кг/м³.

Температура С	Модуль упругости E_t кН/мм ²	Коэффициент линейного расширения α_{ax-1}		Теплопроводность λ_t						Теплоемкость $C_{p,20,t}$ (также для St. 6)	
		Средн. от 20°С до t , $10^{-4}/K$	Дифференциальный $10^{-4}/K$	St.1 С-Mn W тК	St.I 0,3Mo W тК	St.2.1 W тК	St.4 W тК	St.5.1 W тК	St.5.2 W тК	Средн. от 20°С до t , Дж/кгК	Дифференциальный Дж/кгК
20	212		11,30	54,7	49,3	39,7	46,3	44,6	37,0		461
100	206	11,9	12,47	53,8	48,3	40,9	47,1	43,7	37,4	479	496
200	198	12,6	13,71	50,5	46,2	41,0	46,2	42,2	37,2	499	533
300	191	13,1	14,69	47,0	43,7	39,9	44,1	40,1	36,5	517	568
400	183	13,7	15,41	43,5	41,0	38,2	41,3	38,0	35,0	536	611
500	174	14,1	15,88	40,0	38,8	36,1	38,6	35,8	33,2	558	677
600	165	14,4	16,09	36,5	35,3	33,8	35,8	33,5	31,0	587	778

Т а б л и ц а D-2 — Ферритные стали группы 6 (9 Cr1Mo и 12Cr1MoV).
Плотность при 20°С 7760 кг/м³

Температура t °С	Модуль упругости E_t кН/мм ²	Коэффициент линейного расширения α_{ax-1}		Теплопроводность λ_t			Теплоемкость $C_{p,20,t}$ (также для St. 6)
		Средн. от 20°С до t , $10^{-4}/K$	Дифференциальный $10^{-4}/K$	St.6 9Cr1Mo W тК	St.6 12Cr1Mo W тК	Средн. от 20°С до t , Дж/кгК	Дифференциальный Дж/кгК
20	214		10,32	28,1	23,3	23,3	439
100	211	10,7	11,10	28,3	23,6	23,6	500
200	205	11,2	11,94	28,0	24,3	24,3	534
300	197	11,6	12,63	28,0	25,5	25,5	571
400	188	11,9	13,16	28,0	25,7	25,7	625
500	178	12,2	13,55	27,8	26,0	26,0	704
600	168	12,5	13,79	27,0	26,5	26,5	831

Т а б л и ц а D-3 — Аустенитные стали группы 8.2 и 215S15.
Плотность при 20°С 7900кг/м³.

Температура t °С	Модуль упругости E_t кН/мм ²	Коэффициент линейного расширения α_{ax-1}		Теплопроводность λ_t			Теплоемкость $C_{p,20,t}$ (также для St. 6)
		Средн. от 20°С до t , $10^{-4}/K$	Дифференциальный $10^{-4}/K$	St.5.2 W тК	215S1 W тК	Средн. от 20°С до t , Дж/кгК	Дифференциальный Дж/кгК
20	200		15,29	14,3	12,6		472
100	193	15,9	16,47	15,5	14,0	487	501
200	185	16,6	17,77	17,0	15,5	503	525
300	176	17,2	18,87	18,4	17,0	512	532
400	168	17,7	19,77	20,0	18,6	520	555
500	159	18,3	20,47	21,5	20,1	530	582
600	151	18,7	20,97	23,0	21,7	541	604
700	142	19,1	21,27	24,5	23,0	551	610
800	134	19,3	21,37	26,0	24,2	559	609

Данные были взяты из следующих источников:

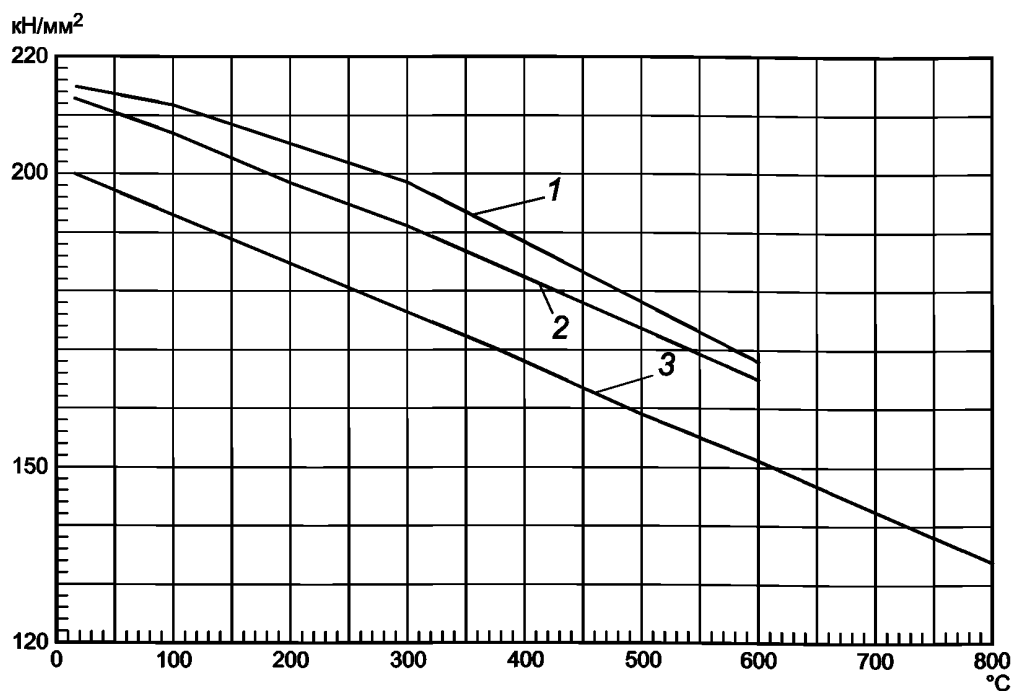
- по теплоемкости:
- по модулю упругости, среднему тепловому расширению, теплопроводности:
- По дифференциальному тепловому расширению

SEW 310

BS 3059

наилучшая полиномиальная
подгонка для α_{20} и
уравнение (С.3-4)

D.4.2 Графики



- 1 — стали группы 1 — 5.2
- 2 — стали группы 6
- 3 — стали группы 8.2

Рисунок D-1 — Модуль упругости

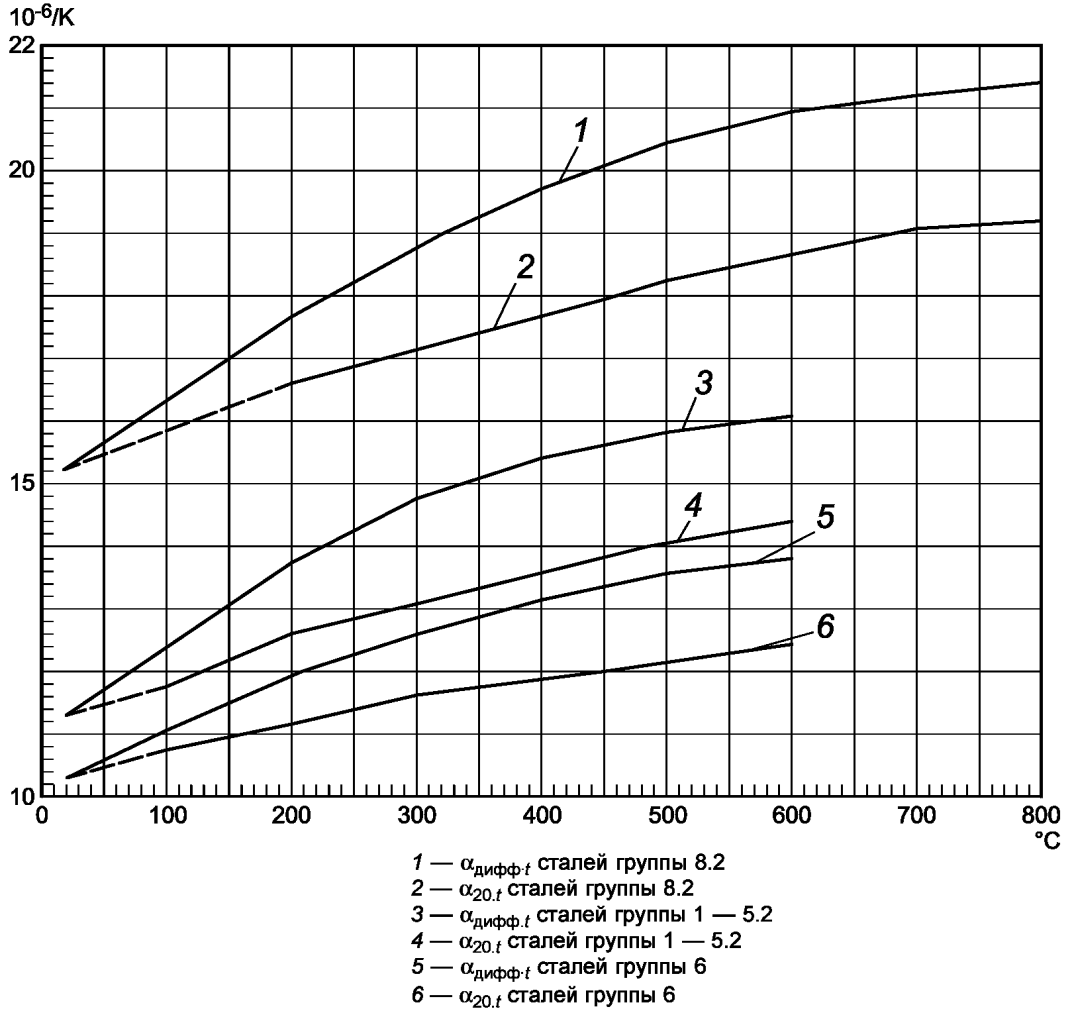


Рисунок D-2 — Температурный коэффициент линейного расширения

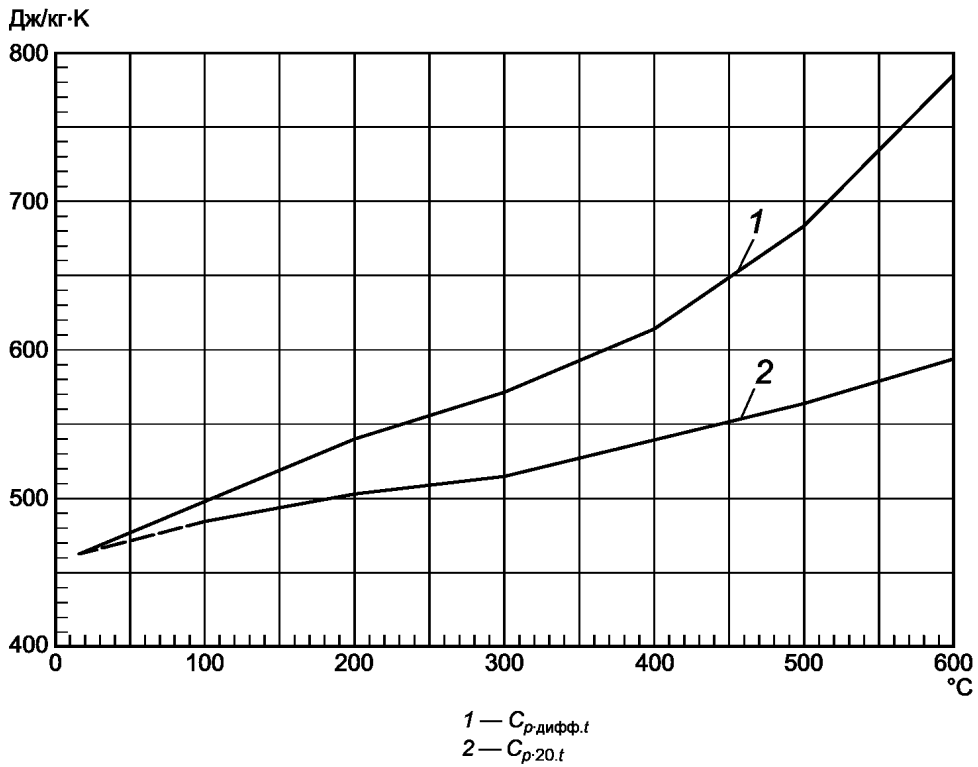
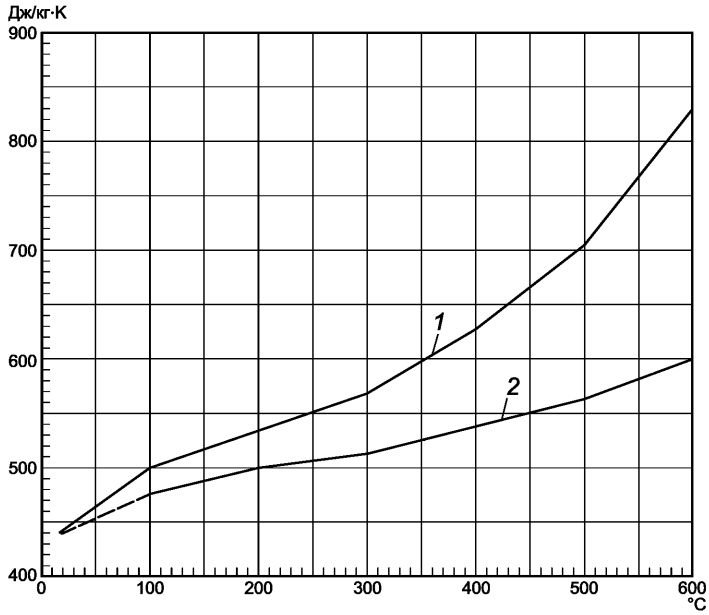
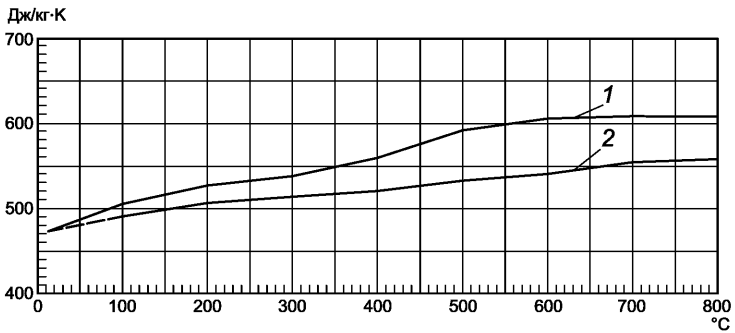


Рисунок D-3а — Теплоемкость сталей групп 1 — 6 (9Cr1Mo)



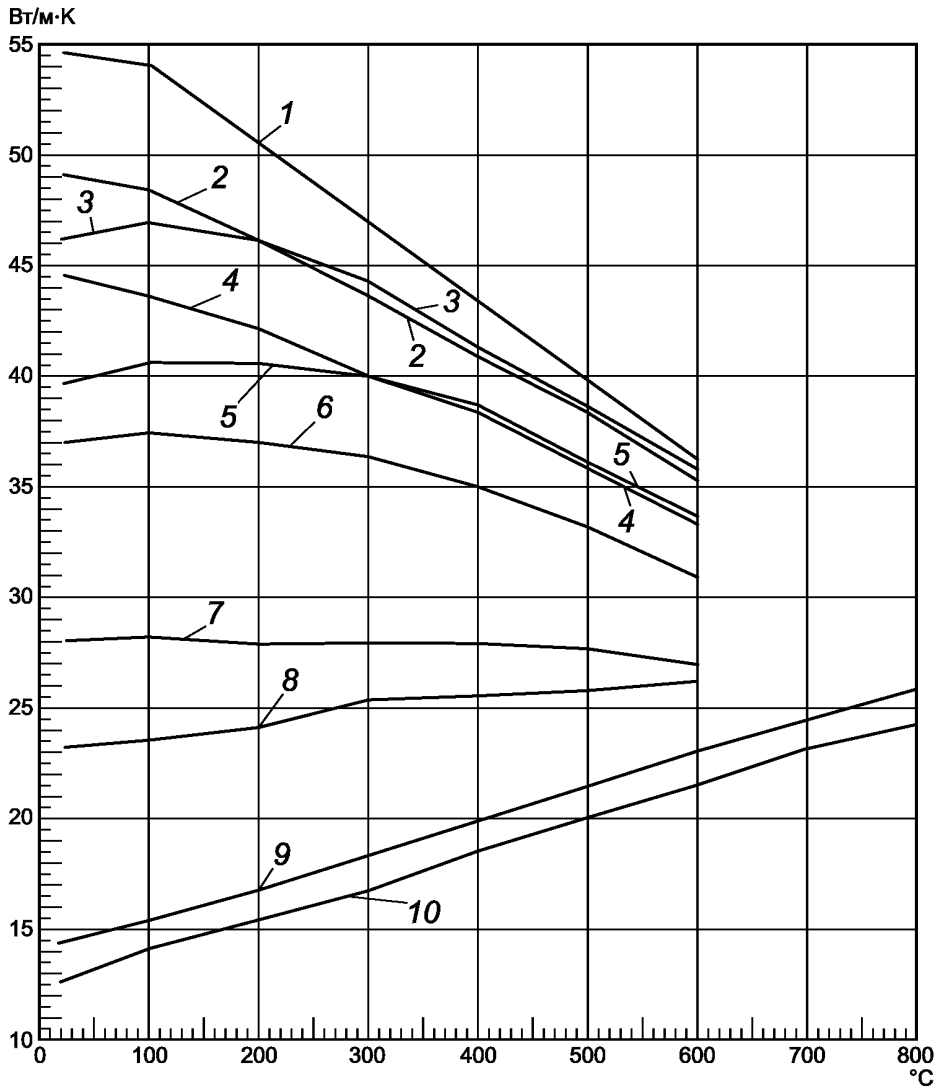
1 — $C_{p \text{ дифф. } t}$
 2 — $C_{p 20.t}$

Рисунок D-3b — Теплоемкость сталей группы 6 (12Cr1MoV)



1 — $C_{p \text{ дифф. } t}$
 2 — $C_{p 20.t}$

Рисунок D-3c — Теплоемкость сталей групп 8.2 и 215S15



- 1 — стали группы 1 C-Mn
- 2 — стали группы 1 0,3 Mo
- 3 — стали группы 4
- 4 — стали группы 5.1
- 5 — стали группы 2.1
- 6 — стали группы 5.2
- 7 — стали группы 6 (9Cr1Mo)
- 8 — стали группы 6 (12Cr1MoV)
- 9 — стали группы 8.2
- 10 — 215S15

Рисунок D-4 — Теплопроводность

D.4.3 Полиномы и коэффициенты для полиномов

Физические характеристики можно также вычислить, используя для этого уравнение (С.4-1):

$$Z = c_0 + c_1 t + c_2 t^2 + c_3 t^3 + \dots \quad (\text{С.4-1})$$

Температуру t в этих расчетах необходимо брать в градусах Цельсия. Для расчета физической величины Z необходимо использовать соответствующие коэффициенты из приведенных ниже таблиц, эти коэффициенты подставляются в выражение:

Т а б л и ц а D-4 — Полиномиальные коэффициенты для модуля упругости

Модуль упругости E_t , в кН/мм ²	Коэффициент для полиномиальной зависимости от температуры, выраженной в °С			Максимальное отклонение от табличных значений в D.4.1
	c_0	c_1	c_2	
Группа сталей				%
от 1 до 5.2	213,16	-6,91E-2	-1,824E-5	0,4
6	215,44	-4,28E-2	-6,185E-5	0,3
8.2,215S15	201,66	-8,48E-2	0	0,3

Т а б л и ц а D-5 — Полиномиальные коэффициенты для теплового линейного расширения

Коэффициент линейного расширения $\alpha_{xx,t}$, $\mu\text{м/МК}$ ($=10^{-4}\text{К}$)	Коэффициент для полиномиальной зависимости от температуры, выраженной в °С			Максимальное отклонение от табличных значений в D.4.1
	c_0	c_1	c_2	
Группа сталей				%
от 1 до 5,2 $\alpha_{20,t}$ $\alpha_{\text{diff},t}$	11,14 10,98	8,03 E-3 1,623 E-2	-4,29 E-6 -1,287 E-5	0,5 0 (по определению)
6 $\alpha_{20,t}$ $\alpha_{\text{diff},t}$	10,22 10,11	5,26 E-3 1,062 E-2	-2,5 E-6 -7,5 E-6	0,3 0 (по определению)
8.2,215S15 $\alpha_{20,t}$ $\alpha_{\text{diff},t}$	15,13 14,97	7,93 E-3 1,599 E-2	-3,33 E-6 -9,99 E-6	0,4 0 (по определению)

Т а б л и ц а D-6 — Полиномиальные коэффициенты для теплопроводности

Теплопроводность λ_t , в Вт/м К	Коэффициент для полиномиальной зависимости от температуры, выраженной в °С			Максимальное отклонение от табличных значений в D.4.1
	c_0	c_1	c_2	
Группа сталей				%
IC-Mn	55,72	-2,464 E-2	-1,298 E-5	1,3
1 0,3Mo	49,83	-1,613 E-2	-1,372 E-5	0,5
2.1	39,85	1,111 E-2	-3,611 E-5	1,0
4	46,85	7,2 E-4	-3,305 E-5	1,2
5.1	45,0	-1,287 E-2	-1,075 E-5	0,5
5.2	39,97	6,40 E-3	-2,749 E-5	0,4
6 (9Cr1Mo)	28,05	1,85 E-3	-5,58 E-6	0,8
6(12Cr1MoV)	22,97	8,73 E-3	-4,82 E-6	1,4
8.2	13,98	1,502 E-2	0	0,5
215S15	12,48	1,501 E-2	0	1,2

Т а б л и ц а D-7 — Полиномиальные коэффициенты для теплоемкости

Теплоемкость		Коэффициент для полиномиальной зависимости от температуры, выраженной в °С					Максимальное отклонение от табличных значений в D-4
$C_{p,xx,t}$	Дж/(кг К)	c_0	c_1	c_2	c_3	c_4	
Группа сталей							%
от 1 до 6 (9Cr1Mo)	$C_{p,20,t}$ $C_{p,\text{дифф},t}$	454,93 449,30	0,28139 0,57830	-3,8815E-4 -1,1930E-3	4,7542E-7 1,9017E-6	0 0	0,2 0,3
6 (12Cr1MoV)	$C_{p,20,t}$ $C_{p,\text{дифф},t}$	433,33 424,66	0,43342 0,89672	-7,4702E-4 -2,2892E-3	8,0289E-7 3,2116E-6	0 0	0,9 1,1
8.2,215S15	$C_{p,20,t}$ $C_{p,\text{дифф},t}$	467,77 462,69	0,24905 0,52026	-5,5393E-4 -1,7117E-3	8,3266E-7 3,3658E-6	-4,3916E-10 -2Д958E-9	0,4 1,2

ГОСТ Р 55682.3—2013

Область применимости полиномиального приближения:

- ферритные стали (стали групп 1 — 6): температура 0 °С — 600 °С;
- аустенитные стали (стали групп 8.2 и 215S15): температура 0 °С — 800 °С;

Коэффициенты взяты по источнику:

- наилучшая полиномиальная подгонка для данных по таблицам в D.4.

Приложение ZA
(справочное)

Пункты настоящего стандарта отвечают требованиям по безопасности или иным положениям «Предписания по оборудованию, работающему под давлением...».

П р и м е ч а н и е — К изделию (изделиям) могут также применять иные нормативные документы, отличные от документа «Предписания по оборудованию, работающему под давлением ...», если они не выходят за рамки настоящего стандарта.

Пункты настоящего стандарта, указанные в таблице ZA.1, служат в поддержку основным требованиям по безопасности документа «Предписания по оборудованию, работающему под давлением...».

Т а б л и ц а ZA.1 — Сопоставление положений настоящего стандарта с положениями «Предписания по оборудованию, работающему под давлением ...» в отношении конструирования и расчета узлов, работающих под давлением для водотрубных котлов

Пункты и сочетания пунктов настоящего стандарта	Содержание	Предписание Технического регламента № XXX
5.1 — 5.9 включительно	Расчет с использованием подходящих множителей	
6.1 — 6.3 включительно	Коэффициенты надежности и границы	
Внутреннее давление: 5.2 - 1-й параграф, 7.1, 7.2, 8.1, 8.2, 8.3, 9.3, 10.2, 10.3, 10.4, 11.2, 11.3, 12.1, 12.2, приложение А Внешнее давление: 5.6.3	Внутреннее/внешнее давления	
6.1,6.2	Температура окружающей среды и рабочая температура	
5.7.2(a), 7.3	Статичное давление и массовое содержание	
5.3	Ветровая нагрузка и землетрясения	
5.3,5.9,7.4,11.5	Реактивные силы и моменты от оснастки и т.п.	
5.8,7.1.2,10.2.1.1,13, приложение А-А.3, приложение В	Коррозия, эрозия, усталость и т.п	
5.2, 5.3,6.2,7.3, 7.4, 7.5	Одновременное действие нагрузок	
7 — 11 включительно, 8.4, 12.2, 7.5, приложение А, приложение В	Расчет для адекватной прочности должен опираться на численные методы расчета	
12.1	Расчет с использованием эксперимента	
6.1,6.2,6.3,8.4	Характер отказов и коэффициенты надежности	
от 7 по 11 включительно, 8.4, 13, приложение А, приложение В	Применяемые методы расчета: расчет по формулам	
5.2, 5.4,12.2	Расчет по анализу	
5.7	Давление для расчета	
6.1, 6.2	Температура и границы для расчета	
5.2	Комбинации давления и температуры	
13, приложение В	Максимальные напряжения и концентрация напряжений	
6.3	Технический предел прочности/предел текучести	
6.3	Предел растяжения на прочность	
6.3	Разрывное напряжение ползучести	
13, приложение В	Усталость	
приложение D	Модуль упругости	
8.4	Пластическая деформация	
5.2	Ударная вязкость	
5.6(g), 11.2.4	Коэффициенты соединения	
5.2,7.4,7.5,11.4,11.5	Вопросы стабильности	
12.1.2, 12.1.3	Испытание давлением	
5.6.2	Расчет для проверки без приборов	
5.6.2	Способы проверки изнутри вручную	

Окончание таблицы ZA.1

Пункты и сочетания пунктов настоящего стандарта	Содержание	Предписание Технического регламента № XXX
5.6.2	Слишком узкий доступ	
5.6.2	Содержащиеся носители не вредны для оборудования, работающего под давлением	
5.6.3	Как избежать вредоносных эффектов, т. е. гидравлического удара	
5.6.3	Разрешение на очистку, инспектирование и т. д.	
5.8	Коррозия и иные химические агрессии	
5.8.6	Добавочная толщина, подушки, прокладки и т. п.	
6.3	Ферритные стали — минимум из 2/3 от $R_{c/t}$ или 5/12 от $R_{m/20}$	
6.3	2/3 от $R_{c/t}$, если удлинение превышает 30 %	
6.3	5/6 от $R_{c/t}$ или 1/3 от $R_{m/t}$, если удлинение превышает 35 %	
6.3	Нелегированные или низколегированные литые стали — минимум из 10/19 от $R_{c/t}$ или 1/3 от $R_{m/20}$	
6.3	Ферритные стали – минимум из 2/3 от $R_{c/t}$ или 5/12 от $R_{m/20}$	
Все пункты, за исключением 11.2.4	1,00 для соединений, которые подвергают проверке методами НРК	
11.2.4	0,85 для соединений, которые подвергают статистической проверке методами НРК	
Все пункты	Прочие параметры соединения, которые следует рассмотреть	

Соблюдение требований указанных пунктов будет в то же время означать выполнение требований по технике безопасности, содержащихся в документе «Предписания по оборудованию, работающему под давлением...», связанных и действующих совместно с иными предписаниями Российской Федерации.

Библиография

- [1] EN 13445 Сосуды, работающие под давлением без огневого подвода теплоты (Unfired pressure vessels)
- [2] EN 1591-1 Фланцы и их соединения. Правила расчета круглых фланцевых соединений с прокладкой. Часть 1. Метод расчета (Flanges and their joints — Design rules for gasketed circular flange connections — Part 1: Calculation method)
- [3] EN 10164 Изделия стальные с улучшенной деформируемостью перпендикулярно поверхности изделия. Технические условия поставки (Steel products with improved deformation properties perpendicular to the surface of the product — Technical delivery conditions)
- [4] EN 13480 Металлические промышленные трубопроводы (Metallic industrial piping)
- [5] EN 1092-1 Фланцы и их соединения. Круглые фланцы для труб, клапанов, фитингов и арматуры с обозначением PN. Часть 1. Стальные фланцы (Flanges and their joints — Circular flanges for pipes, valves, fittings and accessories, PN designated — Part 1: Steel flanges)
- [6] EN 1759-1 Фланцы и их соединения. Круглые фланцы для труб, клапанов, фитингов и арматуры указанного класса. Часть 1. Фланцы стальные (Flanges and their joints — Circular flanges for pipes, valves, fittings and accessories, Class designated — Part 1: Steel flanges, NPS 1/2 to 24)
- [7] EN 10025-1 Изделия горячекатаные из конструкционных сталей. Часть 1. Основные технические условия поставки (Hot rolled products of structural steels — Part 1: General technical delivery conditions)
- [8] EN 10025-2 Изделия горячекатаные из конструкционных сталей. Часть 2. Технические условия поставки для нелегированной конструкционной стали (Hot rolled products of structural steels — Part 2: Technical delivery conditions for non-alloy structural steels)
- [9] ИСО 4287 Геометрические характеристики изделий (GPS). Структура поверхности. Профильный метод. Термины, определения и параметры структуры (Geometrical product specifications (GPS). Surface texture. Profile method. Terms, definitions and surface texture parameters)

УДК 621.18:621.1.003:006.354

ОКС 27.040

Ключевые слова: котел, котлы паровые, котлы водогрейные, материалы, конструирование, расчет узлов

Редактор *И. В. Алферова*
Технический редактор *Е. В. Беспрозванная*
Корректор *В. Г. Гришунина*
Компьютерная верстка *Е. Н. Евтеевой*

Сдано в набор 22.10.2014. Подписано в печать 26.01.2015. Формат 60×84¹/₈. Бумага офсетная. Гарнитура Ариал.
Печать офсетная. Усл. печ. л. 15,35. Уч.-изд. л. 12,3. Тираж 43 экз. Зак. 1856.

ФГУП «СТАНДАРТИНФОРМ», 123995 Москва, Гранатный пер., 4.
www.gostinfo.ru info@gostinfo.ru
Набрано и отпечатано в Калужской типографии стандартов, 248021 Калуга, ул. Московская, 256.