

---

ФЕДЕРАЛЬНОЕ АГЕНТСТВО  
ПО ТЕХНИЧЕСКОМУ РЕГУЛИРОВАНИЮ И МЕТРОЛОГИИ

---



НАЦИОНАЛЬНЫЙ  
СТАНДАРТ  
РОССИЙСКОЙ  
ФЕДЕРАЦИИ

ГОСТ Р  
55675—  
2013

---

Оборудование гимнастическое  
**ПЕРЕКЛАДИНЫ**  
Требования и методы испытаний  
с учетом безопасности

EN 12197:1997  
(NEQ)

Издание официальное



Москва  
Стандартинформ  
2014

## Предисловие

1 РАЗРАБОТАН Саморегулируемой организацией Некоммерческим партнерством «Отраслевое объединение национальных производителей в сфере физической культуры и спорта «Промспорт» (СРО «Промспорт»)

2 ВНЕСЕН Техническим комитетом по стандартизации ТК 444 «Спортивные и туристские изделия, оборудование, инвентарь, физкультурные и спортивные услуги»

3 УТВЕРЖДЕН И ВВЕДЕН В ДЕЙСТВИЕ Приказом Федерального агентства по техническому регулированию и метрологии от 28 октября 2013 г. № 1280-ст

4 Настоящий стандарт разработан с учетом основных нормативных положений европейского регионального стандарта EN 12197:1997 «Оборудование гимнастическое. Перекладины. Требования безопасности и методы испытаний» (EN 12197:1997 «Gymnastic equipment — Horizontal bars — Safety requirements and test methods», NEQ)

## 5 ВВЕДЕН ВПЕРВЫЕ

*Правила применения настоящего стандарта установлены в ГОСТ Р 1.0—2012 (раздел 8). Информация об изменениях к настоящему стандарту публикуется в ежегодном (по состоянию на 1 января текущего года) информационном указателе «Национальные стандарты», а официальный текст изменений и поправок — в ежемесячном информационном указателе «Национальные стандарты». В случае пересмотра (замены) или отмены настоящего стандарта соответствующее уведомление будет опубликовано в ближайшем выпуске ежемесячного информационного указателя «Национальные стандарты». Соответствующая информация, уведомление и тексты размещаются также в информационной системе общего пользования — на официальном сайте Федерального агентства по техническому регулированию и метрологии в сети Интернет ([gost.ru](http://gost.ru))*

© Стандартиформ, 2014

Настоящий стандарт не может быть полностью или частично воспроизведен, тиражирован и распространен в качестве официального издания без разрешения Федерального агентства по техническому регулированию и метрологии

## Оборудование гимнастическое

## ПЕРЕКЛАДИНЫ

## Требования и методы испытаний с учетом безопасности

Gymnastic equipment. Horizontal bars.  
Requirements and test methods with regards to safety

Дата введения — 2015—01—01

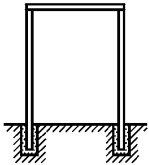
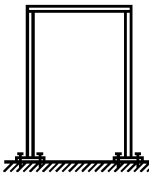
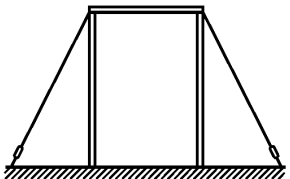
**1 Область применения**

Настоящий стандарт распространяется на гимнастическое оборудование. Настоящий стандарт устанавливает функциональные требования и требования безопасности к трем типам перекладин: зафиксированной в напольных углублениях, зафиксированной напольной пластиной и болтом, зафиксированной тросами.

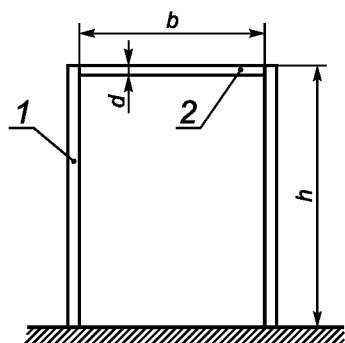
**2 Требования****2.1 Функциональные требования****2.1.1 Классификация перекладин**

Классификация перекладин приведена в таблице 1.

Т а б л и ц а 1 — Классификация перекладин

Тип	Рисунок	Описание оборудования
1		Перекладина, установленная и закрепленная в напольных углублениях
2		Перекладина, установленная и закрепленная с помощью напольной пластины и болтов
3		Перекладина, закрепленная тросами

2.1.2 Конструкция перекладины показана на рисунке 1, размеры перекладины приведены в таблице 2.



1 — стойка; 2 — перекладина

Рисунок 1 — Конструкция перекладины

Т а б л и ц а 2 — Размеры перекладины

Высота перекладины $h$ , мм	Расстояние между точками вращения перекладины $b$ , мм	Диаметр перекладины $d$ , мм
От 700 до 2750 включ.	От 2200 до 2600 включ.	От 28 до 41 включ.

Виды опор перекладин приведены на рисунке 2.

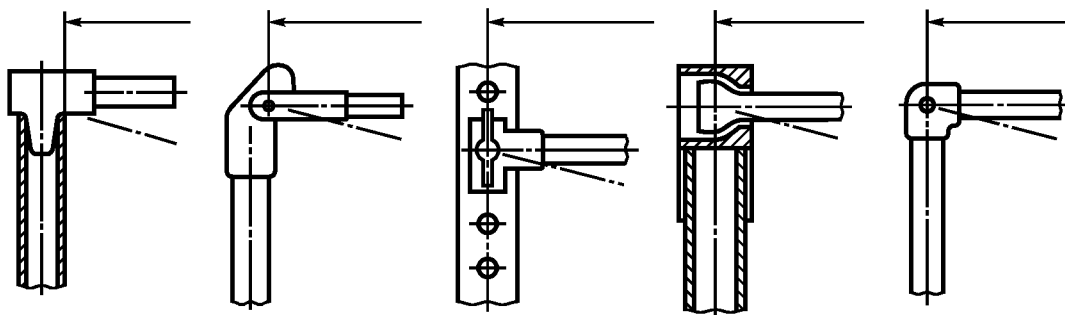


Рисунок 2 — Виды опор перекладин

Размеры точек фиксации перекладины типа 3 приведены на рисунке 3.

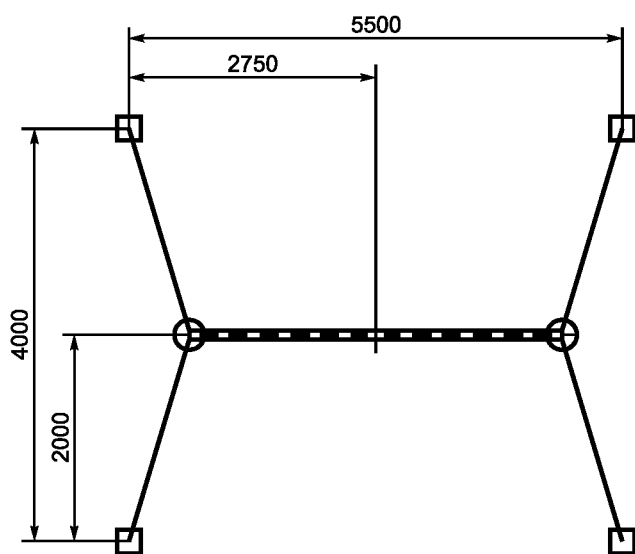


Рисунок 3 — Размеры точек фиксации перекладины типа 3

## 2.2 Требования безопасности

### 2.2.1 Общие требования

2.2.1.1 Не должно быть шероховатых поверхностей, способных нанести травму пользователю.

2.2.1.2 Не должно быть выступающих элементов с острыми концами или кромками.

2.2.1.3 Сварные швы должны быть гладкими.

2.2.1.4 Углы и края любой доступной пользователям части оборудования должны иметь радиус закругления не более  $(3 \pm 0,01)$  мм.

2.2.1.5 При наличии болтовых соединений концы болтовых соединений, выступающие более 8 мм за пределы поверхности оборудования, должны быть защищены.

2.2.1.6 Не допускаются застревания, зажим и раздавливание в отверстиях, зазорах и/или элементах оборудования головы, шеи или пальцев пользователя.

Не допускаются застревания, зажим и раздавливание вследствие деформации либо прогиба элементов оборудования под нагрузкой относительно друг друга или пола.

2.2.1.7 При оценке застревания, зажима и раздавливания должны быть учтены все возможные варианты высоты и ориентации. Требования действительны также при перемещении и транспортировании оборудования.

2.2.2 Перекладина должна выдерживать сосредоточенную горизонтальную нагрузку  $(3800 \pm 5)$  Н, прикладываемую к середине перекладины при испытаниях устойчивости в соответствии с А.1 (см. приложение А).

2.2.3 Значение отклонения перекладины в вертикальном направлении должно составлять не более  $(100 \pm 10)$  мм при воздействии сосредоточенной вертикальной нагрузки  $(2000 \pm 5)$  Н, прикладываемой к середине перекладины при испытаниях на прочность в соответствии с А.2 (см. приложение А).

2.2.4 Перекладина должна выдерживать сосредоточенную вертикальную нагрузку  $(2000 \pm 5)$  Н без остаточного отклонения в вертикальном направлении при испытаниях по проверке наличия остаточного прогиба в соответствии с А.3 (см. приложение А).

2.2.5 Перекладина должна выдерживать сосредоточенную вертикальную нагрузку  $(4750 \pm 5)$  Н, прикладываемую к середине перекладины при оценке несущей способности в соответствии с А.4 (см. приложение А).

## 3 Методы испытаний

3.1 Испытания конструкции перекладины на устойчивость — в соответствии с А.1 приложения А.

3.2 Испытания конструкции перекладины на прочность — в соответствии с А.2 приложения А.

3.3 Испытания конструкции перекладины на наличие остаточного прогиба — в соответствии с А.3 приложения А.

3.4 Испытания несущей способности конструкции перекладины — в соответствии с А.4 приложения А.

3.5 По результатам испытаний оформляют отчет или протокол.

## 4 Маркировка оборудования

На все оборудование должна быть нанесена следующая маркировка:

- обозначение настоящего стандарта;
- наименование или товарный знак изготовителя;
- год изготовления;
- число пользователей, на которое рассчитано оборудование.

**Приложение А  
(обязательное)****Методы испытаний перекладин****А.1 Оценка устойчивости перекладины при горизонтальном нагружении****А.1.1 Сущность метода**

При испытаниях к середине перекладины прикладывают сосредоточенную горизонтальную нагрузку и выдерживают в течение 5 мин.

При приложении горизонтальной испытательной нагрузки перекладина не должна отклоняться в каком-либо направлении.

После проведения испытаний на перекладине не должно быть повреждений, в т. ч. трещин, поломок, чрезмерных остаточных деформаций, ослабления соединений и связей.

**А.1.2 Аппаратура****А.1.2.1 Устройство нагружения**

Устройство нагружения должно обеспечивать сосредоточенную горизонтальную нагрузку  $(3800 \pm 5)$  Н, прикладываемую к середине перекладины.

**А.1.3 Процедура**

А.1.3.1 Прикладывают горизонтальную сосредоточенную нагрузку  $F = (3800 \pm 5)$  Н к середине перекладины и выдерживают в течение 5 мин.

А.1.3.2 Контролируют наличие отклонения перекладины в каком-либо направлении.

При наличии отклонения регистрируют значение отклонения.

А.1.4 После снятия нагрузки осматривают перекладину.

На перекладине не должно быть повреждений, в т. ч. трещин, поломок, чрезмерных остаточных деформаций, ослабления соединений и связей.

**А.2 Оценка прочности перекладины при вертикальном нагружении****А.2.1 Сущность метода**

При испытаниях к середине перекладины прикладывают сосредоточенную вертикальную нагрузку и выдерживают в течение 5 мин.

При приложении вертикальной испытательной нагрузки фиксируют значение отклонения перекладины в вертикальном направлении.

Значение отклонения перекладины в вертикальном направлении должно составлять не более  $(100 \pm 10)$  мм.

После проведения испытаний на перекладине не должно быть повреждений, в т. ч. трещин, поломок, чрезмерных остаточных деформаций, ослабления соединений и связей.

**А.2.2 Аппаратура****А.2.2.1 Устройство нагружения**

Устройство нагружения должно обеспечивать сосредоточенную вертикальную нагрузку  $(2000 \pm 5)$  Н, прикладываемую к середине перекладины.

**А.2.3 Процедура**

А.2.3.1 Прикладывают вертикальную сосредоточенную нагрузку  $F = (2000 \pm 5)$  Н к середине перекладины и выдерживают в течение 5 мин.

А.2.3.2 Контролируют наличие отклонения перекладины в вертикальном направлении.

При наличии отклонения перекладины в вертикальном направлении регистрируют значение отклонения.

А.2.4 После снятия нагрузки осматривают перекладину.

На перекладине не должно быть повреждений, в т. ч. трещин, поломок, чрезмерных остаточных деформаций, ослабления соединений и связей.

**А.3 Проверка наличия остаточного прогиба перекладины при вертикальном нагружении****А.3.1 Сущность метода**

При испытаниях к середине перекладины прикладывают сосредоточенную вертикальную нагрузку и выдерживают в течение 5 мин.

При приложении вертикальной испытательной нагрузки фиксируют наличие прогиба перекладины в вертикальном направлении.

После снятия испытательной нагрузки не должно наблюдаться какого-либо остаточного прогиба перекладины в вертикальном направлении.

После проведения испытаний на перекладине не должно быть повреждений, в т. ч. трещин, поломок, чрезмерных остаточных деформаций, ослабления соединений и связей.

**А.3.2 Аппаратура****А.3.2.1 Устройство нагружения**

Устройство нагружения должно обеспечивать сосредоточенную вертикальную нагрузку  $(2000 \pm 5)$  Н, прикладываемую к середине перекладины.

**А.3.3 Процедура**

**А.3.3.1** Прикладывают вертикальную сосредоточенную нагрузку  $F = (2000 \pm 5)$  Н к середине перекладины и выдерживают в течение 5 мин.

**А.3.3.2** Контролируют наличие прогиба перекладины в вертикальном направлении.

При наличии прогиба перекладины в вертикальном направлении регистрируют значение прогиба.

**А.3.4** После снятия нагрузки проверяют наличие остаточного прогиба перекладины в вертикальном направлении.

После завершения испытаний на перекладине не должно быть повреждений, в т. ч. трещин, поломок, чрезмерных остаточных деформаций, ослабления соединений и связей.

**А.4 Оценка несущей способности перекладины при вертикальном нагружении****А.4.1 Сущность метода**

При испытаниях к середине перекладины прикладывают сосредоточенную вертикальную нагрузку и выдерживают в течение 5 мин.

После проведения испытаний на перекладине не должно быть повреждений, в т. ч. трещин, поломок, чрезмерных остаточных деформаций, ослабления соединений и связей.

**А.4.2 Аппаратура****А.4.2.1 Устройство нагружения**

Устройство нагружения должно обеспечивать сосредоточенную вертикальную нагрузку  $(4750 \pm 5)$  Н, прикладываемую к середине перекладины.

**А.4.3 Процедура**

**А.4.3.1** Прикладывают вертикальную сосредоточенную нагрузку  $F = (4750 \pm 5)$  Н к середине перекладины и выдерживают в течение 5 мин.

**А.4.4** После снятия нагрузки проверяют наличие повреждений конструкции, в т. ч. трещин, поломок, чрезмерных остаточных деформаций, ослабления соединений и связей.

Ключевые слова: гимнастическое оборудование, перекладины, безопасность, испытания

---

Редактор *О.А. Стояновская*  
Технический редактор *Е.В. Беспрозванная*  
Корректор *М.С. Кабашова*  
Компьютерная верстка *И.А. Налейкиной*

Сдано в набор 30.09.2014. Подписано в печать 14.10.2014. Формат 60 × 84  $\frac{1}{8}$ . Гарнитура Ариал.  
Усл. печ. л. 0,93. Уч.-изд. л. 0,60. Тираж 33 экз. Зак. 4273.

---

Издано и отпечатано во ФГУП «СТАНДАРТИНФОРМ», 123995 Москва, Гранатный пер., 4.  
[www.gostinfo.ru](http://www.gostinfo.ru) [info@gostinfo.ru](mailto:info@gostinfo.ru)