

---

МЕЖГОСУДАРСТВЕННЫЙ СОВЕТ ПО СТАНДАРТИЗАЦИИ, МЕТРОЛОГИИ И СЕРТИФИКАЦИИ  
(МГС)  
INTERSTATE COUNCIL FOR STANDARDIZATION, METROLOGY AND CERTIFICATION  
(ISC)

---

МЕЖГОСУДАРСТВЕННЫЙ  
СТАНДАРТ

ГОСТ  
ISO 7624—  
2013

---

# НЕФТЕПРОДУКТЫ И СМАЗКИ. ИНГИБИРОВАННЫЕ МИНЕРАЛЬНЫЕ ТУРБИННЫЕ МАСЛА

## Определение устойчивости к окислению

(ISO 7624:1997, IDT)

Издание официальное



Москва  
Стандартинформ  
2014

## Предисловие

Цели, основные принципы и порядок проведения работ по межгосударственной стандартизации установлены ГОСТ 1.0–92 «Межгосударственная система стандартизации. Основные положения» и ГОСТ 1.2–2009 «Межгосударственная система стандартизации. Стандарты межгосударственные, правила и рекомендации по межгосударственной стандартизации. Правила разработки, принятия, применения, обновления и отмены»

### Сведения о стандарте

1 ПОДГОТОВЛЕН Открытым акционерным обществом «Всероссийский научно-исследовательский институт по переработке нефти» (ОАО «ВНИИ НП») на основе собственного аутентичного перевода на русский язык стандарта, указанного в пункте 4

2 ВНЕСЕН Федеральным агентством по техническому регулированию и метрологии

3 ПРИНЯТ Межгосударственным советом по стандартизации, метрологии и сертификации (протокол от 5 ноября 2013 г. № 61-П)

За принятие проголосовали:

Краткое наименование страны по МК (ИСО 3166) 004–97	Код страны по МК (ИСО 3166) 004–97	Сокращенное наименование национального органа по стандартизации
Армения	AM	Минторгэкономразвития Республики Армения
Беларусь	BY	Госстандарт Республики Беларусь
Казахстан	KZ	Госстандарт Республики Казахстан
Киргизия	KG	Кыргызстандарт
Россия	RU	Росстандарт
Узбекистан	UZ	Узстандарт

4 Настоящий стандарт идентичен международному стандарту ISO 7624:1997 Petroleum products and lubricants – Inhibited mineral turbine oils – Determination of oxidation stability (Нефтепродукты и смазочные материалы. Ингибированные минеральные турбинные масла. Определение окислительной стабильности).

Международный стандарт разработан техническим комитетом ISO/TC 28 «Нефтепродукты и смазочные материалы» Международной организации по стандартизации (ISO).

Перевод с английского языка (en)

Официальные экземпляры международного стандарта, на основе которого подготовлен настоящий межгосударственный стандарт, и международных стандартов, на которые даны ссылки, имеются в национальном информационном фонде технических регламентов и стандартов.

Наименование настоящего стандарта изменено относительно наименования указанного международного стандарта для приведения в соответствие с ГОСТ 1.5–2001 (подраздел 3.6).

Сведения о соответствии межгосударственных стандартов ссылочным международным стандартам приведены в дополнительном приложении ДА.

Степень соответствия - идентичная (IDT)

5 Приказом Федерального агентства по техническому регулированию и метрологии от 22 ноября 2013 г. № 1858-ст межгосударственный стандарт ГОСТ ISO 7624–2013 введен в действие в качестве национального стандарта Российской Федерации с 1 января 2015 г.

6 ВВЕДЕН ВПЕРВЫЕ

*Информация об изменениях к настоящему стандарту публикуется в ежегодно издаваемом информационном указателе «Национальные стандарты», а текст изменений и поправок – в ежемесячно издаваемом информационном указателе «Национальные стандарты». В случае пересмотра (замены) или отмены настоящего стандарта соответствующее уведомление будет опубликовано в ежемесячно издаваемом информационном указателе «Национальные стандарты». Соответствующая информация, уведомление и тексты размещаются также в информационной системе общего пользования – на официальном сайте Федерального агентства по техническому регулированию и метрологии в сети Интернет*

© Стандартиформ, 2014

В Российской Федерации настоящий стандарт не может быть полностью или частично воспроизведен, тиражирован и распространен в качестве официального издания без разрешения Федерального агентства по техническому регулированию и метрологии

**НЕФТЕПРОДУКТЫ И СМАЗКИ.  
ИНГИБИРОВАННЫЕ МИНЕРАЛЬНЫЕ ТУРБИННЫЕ МАСЛА****Определение устойчивости к окислению**

Petroleum products and lubricants. Inhibited mineral turbine oils.  
Determination of oxidation stability

Дата введения – 2015–01–01

**Предупреждение** – Применение настоящего стандарта может быть связано с использованием в процессе испытания опасных материалов, операций и оборудования. В настоящем стандарте не предусмотрено рассмотрение всех вопросов обеспечения безопасности, связанных с его применением. Пользователь настоящего стандарта несет ответственность за установление соответствующих правил по технике безопасности и охране здоровья персонала, а также определяет целесообразность применения законодательных ограничений перед его использованием.

**1 Область применения**

Настоящий стандарт распространяется на неиспользованные ингибированные минеральные турбинные масла и устанавливает метод определения устойчивости их к окислению при определенных условиях. Метод также можно использовать для испытания других типов масел, например гидравлического масла.

**Примечание 1** – Настоящий метод применяют в спецификациях на продукцию и для оценки в лаборатории окислительной стабильности турбинных смазочных материалов. Следует учитывать, что корреляция между результатами любого метода определения окислительной стабильности масла и его стабильности при эксплуатации различается в зависимости от условий эксплуатации.

**2 Нормативные ссылки**

Для применения настоящего стандарта необходимы следующие ссылочные документы. Для датированных ссылок применяют только указанное издание ссылочного документа.

ISO 3696:1987 Water for analytical laboratory use - Specification and test methods (Вода для использования в аналитических лабораториях. Спецификация и методы испытаний)

ISO 4793:1980 Laboratory sintered (fritted) filters – Porosity grading, classification and designation [Лабораторные керамические (пористые) фильтры. Класс пористости, классификация и обозначение]

**3 Сущность метода**

Пропускают кислород через образец масла с добавленными растворимыми металлическими катализаторами (железо и медь) в течение 164 ч при температуре 120 °С. Определяют летучие кислые продукты, кислотность масла и образовавшийся осадок. Если требуется измерить время, в течение которого увеличивается скорость образования летучих кислот (индукционный период), ежедневно определяют летучие кислоты и строят кривую зависимости кислотности от времени.

**4 Реактивы и материалы**

Если нет других указаний, применяют химические реактивы квалификации ч. д. а. и воду 2 класса по ISO 3696 или воду эквивалентной чистоты.

**4.1 Катализаторы**

Готовят растворы нафтената меди и нафтената железа концентрации 1 % масс. разбавлением эталонных растворов, приведенных в приложении А. После разбавления общее содержание следовых количеств металлов (кроме натрия) в растворах должно быть не более

300 мг/кг. Для приготовления рабочих растворов используют минеральное масло, содержащее примерно 5 % ароматических углеводородов. Растворы хранят в темном месте.

**П р и м е ч а н и е 2** – Рекомендуются использовать базовое турбинное масло с высокой температурой кипения и вязкостью по ISO VG 32. Не используют белые вазелиновые масла из-за низкой растворимости нафтената железа.

#### 4.2 Кислород чистотой не менее 99,4 %

Осушают кислород, пропуская через соответствующий осушитель. Система подачи кислорода должна обеспечивать подачу к измерительному устройству равномерного потока кислорода. Перед проведением каждого испытания устанавливают требуемый для измерительного устройства расход кислорода  $(1,0 \pm 0,1)$   $\text{дм}^3/\text{ч}$  и проверяют по расходомеру с мыльным пузырем (5.6). При ежедневных проверках в процессе испытания, используя показания расходомера, поддерживают расход кислорода  $(1,0 \pm 0,1)$   $\text{дм}^3/\text{ч}$  и, при необходимости, проверяют по расходомеру с мыльным пузырем.

**Предупреждение** – Используют оборудование, предназначенное только для подачи кислорода, которое тщательно очищают от масел, смазочных материалов и других горючих веществ. В регуляторах и контрольно-измерительных приборах не используют масла или смазку. При наличии утечки в системе подачи кислорода снижают в системе давление, немедленно отключают систему и принимают соответствующие меры по устранению утечки. Систему подачи кислорода следует регулярно проверять.

4.3 Голубой щелочной индикатор – раствор в этаноле (4.10) 20 г/дм<sup>3</sup>. Для получения четкой конечной точки титрования с использованием голубого щелочного индикатора после растворения его в этаноле (4.10) на каждый 1 см<sup>3</sup> раствора индикатора добавляют 0,03 см<sup>3</sup> соляной кислоты (4.6). Для определения четкого изменения цвета индикатора с голубого на красный, сравнимого с изменением цвета 10%-ного раствора гидрата нитрата кобальта  $[\text{Co}(\text{NO}_3)_2 \cdot 6\text{H}_2\text{O}]$ , через 24 ч после приготовления определяют кислотное число раствора.

4.4 Индикатор фенолфталеин раствор в этаноле 10 г/дм<sup>3</sup>.

4.5 Гептан квалификации ч. д. а. или эквивалентной квалификации.

4.6 Соляная кислота (HCl) водный раствор 0,1 моль/ дм<sup>3</sup>.

4.7 Гидроксид калия стандартный волюметрический раствор в этаноле 0,1 моль/дм<sup>3</sup>. Концентрацию раствора проверяют ежедневно или по мере необходимости.

4.8 Тoluол.

4.9 Дихлорметан. Отработанный дихлорметан утилизируют в установленном порядке.

4.10 Этанол денатурированный, содержащий примерно 5 % об. воды.

4.11 Серная кислота (H<sub>2</sub>SO<sub>4</sub>) концентрированная с массовой долей основного вещества не менее 98 %.

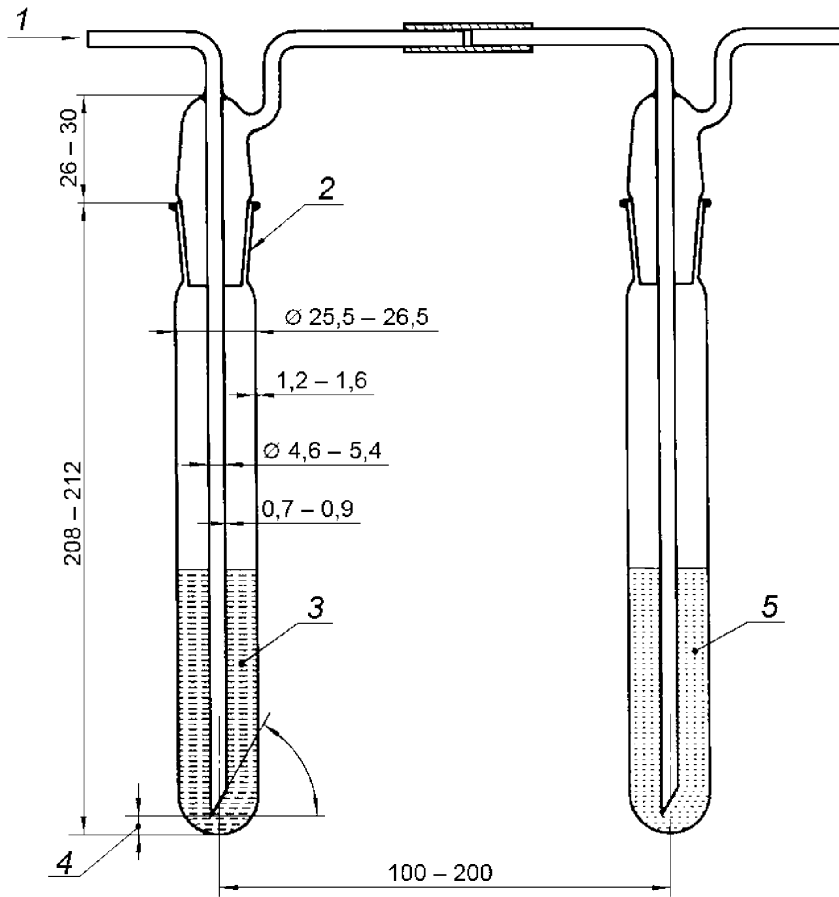
## 5 Аппаратура

Используют стандартную лабораторную аппаратуру.

5.1 Окислительные пробирки из боросиликатного или нейтрального стекла, соответствующие размерам, приведенным на рисунке 1.

5.2 Абсорбционные пробирки, идентичные окислительным пробиркам (5.1).

Окислительные и абсорбционные пробирки соединяют короткими гибкими силиконовыми трубками, расстояние между осями двух пробирок должно быть  $(150 \pm 50)$  мм. Абсорбционные пробирки не устанавливают в баню.



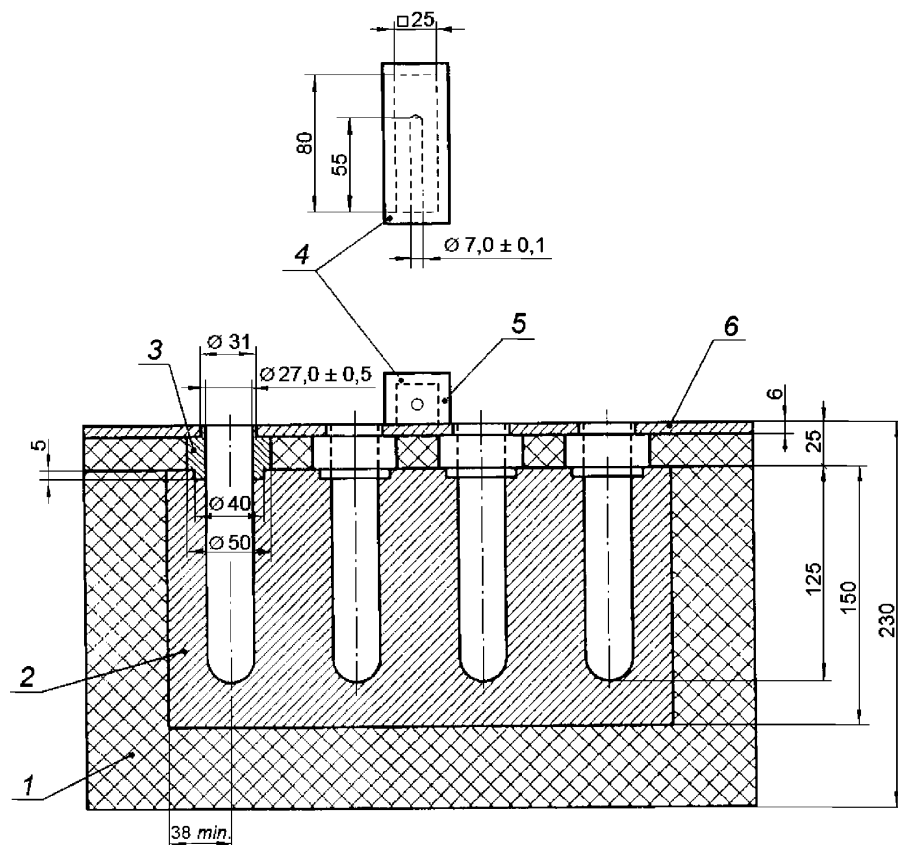
Окислительная пробирка

Абсорбционная пробирка  
(устанавливается вне бани)

1 – подача кислорода; 2 – конусный шлиф В 24/29; 3 – образец масла; 4 – расстояние от внутренней поверхности пробирки до кончика трубки от 2 до 3 мм; 5 – вода с индикатором

Рисунок 1 – Окислительная и абсорбционная пробирки

5.3 Нагревательная баня, нагревательный блок из алюминиевого сплава или термостатически регулируемая масляная баня, обеспечивающая поддержание температуры масла  $(120,0 \pm 0,5) ^\circ\text{C}$ , и размещение необходимого количества окислительных пробирок в соответствии с рисунком 2.



1 – изоляция; 2 – нагревательный блок из алюминиевого сплава; 3 – алюминиевая втулка; 4 – блок измерения температуры алюминиевого сплава; 5 – изоляция; 6 – изолирующая верхняя панель  
Рисунок 2 – Стандартная металлическая нагревательная баня

Для измерения температуры можно использовать термометр типа В или устройство измерения температуры (5.8), устанавливаемое в испытательную пробирку на расстоянии 5 мм от дна. Заполняют испытательную пробирку испытуемым маслом до отметки погружения термометра и помещают в нагревательную баню.

Поддерживаемую температуру верхней поверхности нагревательной бани ( $60 \pm 5$ ) °С (см. рисунок 2) измеряют термометром типа А или устройством измерения температуры (5.8). Все поверхности бани, кроме верхней, должны быть соответствующим образом изолированы. Верхнюю панель устанавливают так, чтобы отверстия в ней совмещались с отверстиями в нагревательном блоке из алюминиевого сплава, при этом панель не должна выходить за пределы верхней поверхности нагревательной бани.

**Примечание 3** – Готовность оборудования к работе при температуре окружающей среды 20 °С оценивают по температуре верхней поверхности нагревательного блока ( $60 \pm 5$ ) °С. Температура, не соответствующая ( $60 \pm 5$ ) °С, не оказывает значительного влияния на результаты испытаний из-за перепада температуры окружающей среды.

При использовании нагревательного блока из алюминиевого сплава испытательные пробирки устанавливают в отверстия на полную глубину 150 мм. Глубина отверстий в нагревательной части блока должна быть не менее 125 мм. Короткие металлические втулки, устанавливаемые через изолирующую крышку вокруг каждой окислительной пробирки, обеспечивают нагревание пробирки по высоте 150 мм.

При использовании масляной бани окислительные пробирки погружают в масло на глубину 137 мм и в баню – на полную глубину 150 мм.

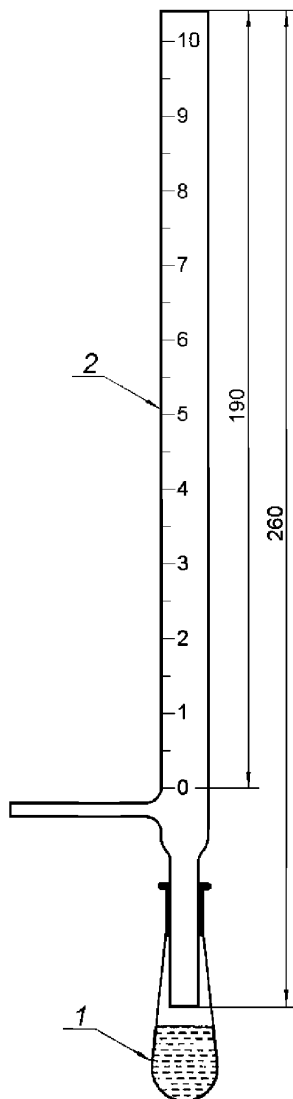
Для нагревательной бани обоих типов высота выступающей части окислительных пробирок над верхней поверхностью должна быть 60 мм, диаметр отверстий должен быть достаточным для

установки стандартной пробирки. При зазоре вокруг пробирки устанавливают уплотнительное кольцо диаметром 25 мм и прижимают его к поверхности нагревателя.

5.4 Фильтры мембранные пористостью 5 мкм, диаметром 47 мм, пригодные для испытуемой жидкости.

5.5 Чашка для выпаривания вместимостью 50 см<sup>3</sup>.

5.6 Расходомер с мыльным пузырем для проверки расхода кислорода (стандартный расходомер приведен на рисунке 3).



1 – резиновый резервуар с мыльным раствором; 2 – градуировка от 0 до 10 см<sup>3</sup>

Рисунок 3 – Расходомер с мыльным пузырем

5.7 Бюретка достаточной вместимости с ценой деления 0,01 см<sup>3</sup>.

5.8 Термометры, соответствующие спецификациям (приложение В), или устройства измерения температуры соответствующего диапазона равноценной или более высокой точностью.

5.9 Воздушный термостат, обеспечивающий поддержание температуры (75 ± 5) °С и (110 ± 5) °С.

5.10 Фильтровальная установка вместимостью не менее 1 дм<sup>3</sup> для использования с мембранными фильтрами (5.4).

5.11 Коническая колба вместимостью 500 см<sup>3</sup> с притертой стеклянной пробкой.



## 6 Проведение испытания

### 6.1 Подготовка аппаратуры

Химически чистые окислительная и абсорбционная пробирки.

Примечание 4 – Пробирки промывают ацетоном, затем – водой.

Наливают в пробирки концентрированную серную кислоту (4.11) и выдерживают не менее 16 ч. Сливают и полностью удаляют остатки кислоты промыванием водопроводной водой, затем – водой по разделу 4. Сушат пробирки в воздушном термостате (5.9) при температуре  $(110 \pm 5)^\circ\text{C}$  не менее 3 ч, затем охлаждают до температуры окружающей среды.

### 6.2 Окисление

6.2.1 В стакан или колбу соответствующей вместимости помещают растворы нафтената меди и нафтената железа (4.1) в количестве, требуемом для получения концентрации меди и железа в испытуемом масле  $(20,0 \pm 0,5)$  мг/кг [для растворов 1,0 % масс. –  $(60,0 \pm 0,4)$  мг]. Затем в стакан или колбу с нафтенатами меди и железа помещают  $(30,00 \pm 0,04)$  г испытуемого масла.

6.2.2 Осторожно нагревают образец 5 мин до температуры не выше  $80^\circ\text{C}$ . После растворения катализаторов охлаждают образец и переносят  $(25,00 \pm 0,04)$  г образца в окислительную пробирку (5.1). Устанавливают окислительную пробирку в нагревательную баню (5.3), поддерживающую температуру  $(120,0 \pm 0,5)^\circ\text{C}$ . Каплей образца уплотняют притертое соединение пробирки.

6.2.3 Присоединяют окислительную пробирку к линии подачи кислорода (4.2) и к абсорбционной пробирке (5.2), содержащей  $25\text{ см}^3$  воды и 5 – 6 капель раствора индикатора фенолфталеина (4.4). Для предотвращения испарения воды защищают абсорбционную пробирку от нагревательной бани изолирующим материалом.

6.2.4 Устанавливают и ежедневно контролируют расход кислорода  $(1,0 \pm 0,1)$   $\text{дм}^3/\text{ч}$ . Поддерживают температуру  $(120,0 \pm 0,5)^\circ\text{C}$  в течение 164 ч испытания.

6.2.5 Если требуется определить индукционный период, через 24 ч отсоединяют абсорбционный сосуд, содержащий воду и индикатор. Титруют летучие кислоты с использованием спиртового раствора гидроксида калия (4.7), регистрируют количество использованного титранта и вычисляют содержание летучих кислот. Вновь подсоединяют тот же абсорбционный сосуд, содержащий нейтрализованную воду. Повторяют эту процедуру каждые 24 ч до общего времени испытания 164 ч. Строят график зависимости кислотности от времени испытания. Если для этого требуется большее число точек, выполняют определения с интервалом 6 ч до получения общего времени испытания 164 ч.

6.2.6 Если не требуется определение индукционного периода, через 164 ч отключают подачу кислорода, отсоединяют окислительную и абсорбционную пробирки и удаляют окислительную пробирку из нагревательной бани.

### 6.3 Определение содержания летучих кислот

Сразу после испытания титруют воду в абсорбционной пробирке с использованием спиртового раствора гидроксида калия (4.7).

### 6.4 Определение содержания осадка

6.4.1 При разногласиях или для арбитражных целей определяют содержание осадка в соответствии с приложением С. Для ежедневных испытаний определяют содержание осадка по 6.4.2 – 6.4.6.

6.4.2 Охлаждают в темноте в течение 1 ч образец искусственно состаренного масла, затем переносят его в коническую колбу (5.11). Промывают испытательную пробирку и трубку подачи кислорода  $300\text{ см}^3$  гептана (4.5) и добавляют промывочный раствор к образцу в колбе.

6.4.3 Выдерживают смесь в темноте не менее 16 ч при температуре окружающей среды, затем фильтруют через мембранный фильтр (5.4), предварительно высушенный в течение 1 ч при температуре  $80^\circ\text{C}$ , и взвешивают с точностью  $\pm 0,1$  мг. Мутный фильтрат повторно фильтруют через тот же фильтр.

6.4.4 Повторно промывают осадок  $150\text{ см}^3$  гептана (4.5) для удаления остатка.

6.4.5 Используя вакуум, осторожно снимают зажим и воронку. Промывают фильтр по периметру небольшим объемом гептана (4.5), осторожно направляя поток от края к центру для предотвращения смыва осадка с поверхности фильтра. Поддерживают вакуум после окончательной промывки в течение нескольких секунд для удаления избытка гептана. Сохраняют фильтрат и промывочный раствор для определения кислотности растворимых веществ (6.5). Осторожно вынимают фильтр, сушат при температуре  $(75 \pm 5)^\circ\text{C}$  в течение 1 ч и взвешивают с точностью до  $\pm 0,1$  мг.

6.4.6 Используя  $30\text{ см}^3$  дихлорметана (4.9), растворяют осадок в испытательной пробирке и трубке для подачи кислорода и переносят раствор во взвешенный фарфоровый тигель. После

испарения дихлорметана сушат тигель 1 ч в термостате (5.9) при температуре  $(110 \pm 5) ^\circ\text{C}$ . Охлаждают и взвешивают с точностью до  $\pm 0,1$  мг.

#### 6.5 Определение кислотности растворимых веществ

6.5.1 После фильтрации осадка (6.4) помещают в мерную колбу вместимостью  $500 \text{ см}^3$  раствор гептана и доводят до метки гептаном (4.5). Выполняют три определения кислотности с использованием аликвот по  $100 \text{ см}^3$  раствора гептан/масло, при испытании очень темных масел – аликвот меньшего объема для определения конечной точки титрования. Обозначают объем использованного раствора гептан/масло  $V_3$ .

**Примечание 5** – Обычно бывает достаточно одного определения кислотности, но для арбитражных целей следует проводить три определения.

6.5.2 Перед использованием готовят раствор для титрования добавлением  $2 \text{ см}^3$  раствора голубого щелочного индикатора (4.3) в смеси,  $100 \text{ см}^3$  которой содержит  $60 \text{ см}^3$  толуола (4.8) и  $40 \text{ см}^3$  этанола (4.10). Нейтрализуют эту смесь спиртовым раствором гидроксида калия (4.7) до получения красного цвета, аналогичного цвету 10 % масс. раствора гидрата нитрата кобальта  $[\text{Co}(\text{NO}_3)_2 \cdot 6\text{H}_2\text{O}]$ , который сохраняется не менее 15 с. Полученный нейтрализованный раствор добавляют при перемешивании к  $100 \text{ см}^3$  раствора гептан/масло или используют меньший объем раствора для определения конечной точки титрования очень темных масел. Титруют спиртовым раствором гидроксида калия при температуре не выше  $30 ^\circ\text{C}$ . Корректируют кислотность с учетом меньшего объема использованного раствора гептан/масло.

## 7 Вычисления

### 7.1 Кислотность летучих веществ

Вычисляют кислотность летучих веществ VA, г гидроксида калия на кг, по формуле

$$VA = \frac{56,1 V_1 c}{25}, \quad (1)$$

где  $56,1$  – относительная молярная масса гидроксида калия, г/моль;

$V_1$  – объем спиртового раствора гидроксида калия, использованный для титрования воды в абсорбционной пробирке (5.2),  $\text{см}^3$ ;

$c$  – концентрация спиртового раствора гидроксида калия, моль/ $\text{дм}^3$ .

### 7.2 Общее содержание осадка

Вычисляют общее содержание осадка TS, % масс., по формуле

$$TS = 4(m_1 + m_2), \quad (2)$$

где  $m_1$  – масса растворимого в гептане осадка, г;

$m_2$  – масса осадка, осажденного дихлорметаном, г.

### 7.3 Кислотность растворимых веществ

Вычисляют кислотность растворимых веществ SA, г гидроксида калия на кг, по формуле

$$SA = \frac{56,1 V_2 c}{5} \times \frac{100}{V_3}, \quad (3)$$

где  $V_2$  – объем спиртового раствора гидроксида калия, необходимый для нейтрализации раствора гептан/масло (6.5),  $\text{см}^3$ ;

$c$  – концентрация спиртового раствора гидроксида калия, моль/ $\text{дм}^3$ ;

$V_3$  – объем раствора гептан/масло, использованный в 6.5.1,  $\text{см}^3$ .

### 7.4 Общее окисление

Вычисляют общее содержание продуктов окисления TOP, % масс., по формуле

$$TOP = TS + \left[ \frac{180(SA + VA)}{561} \right], \quad (4)$$

где 180 – средняя относительная молекулярная масса окисленных кислот, г/моль;

561 – относительная молярная масса гидроксида калия, г/моль ( $56,1 \times 10$ ).

## 8 Оформление результатов

Записывают общее содержание продуктов окисления TOP с точностью до 0,01 % масс. Записывают отношение общего содержания осадка к общему содержанию продуктов окисления TS/TOP с точностью до целого числа.

## 9 Прецизионность

### 9.1 Повторяемость $r$

Расхождение между двумя последовательными результатами испытаний, полученными одним и тем же оператором на одной и той же аппаратуре при постоянных рабочих условиях на идентичном испытуемом материале при нормальном и правильном выполнении метода может превышать значения, приведенные в таблице 1, только в одном случае из двадцати.

### 9.2 Воспроизводимость $R$

Расхождение между двумя единичными и независимыми результатами, полученными разными операторами в разных лабораториях на идентичном испытуемом материале при нормальном и правильном выполнении метода может превышать значения, приведенные в таблице 1, только в одном случае из двадцати.

Т а б л и ц а 1 – Прецизионность метода

Наименование показателя	В процентах по массе	
	Повторяемость $r$	Воспроизводимость $R$
Общая кислотность	$0,228X^{0,8}$	$0,747X^{0,8}$
Общее содержание осадка	$0,283X^{0,666}$	$0,821X^{0,666}$
Общее содержание продуктов окисления	$0,192X$	$0,685X$
$X$ – среднеарифметическое значение двух результатов.		

Примечание 6 – В таблицах 2 – 4 приведена прецизионность для типичных значений  $X$ . Прецизионность получена при испытании масел с общей кислотностью в диапазоне от 0,5 до 11, значениями TS – от 0,03 % масс. до 3,0 % масс., TOP – от 0,25 % масс. до 5,70 % масс.

Т а б л и ц а 2 – Прецизионность определения общей кислотности

Среднеарифметическое значение $X$	В процентах по массе	
	Повторяемость $r$	Воспроизводимость $R$
0,5	0,13	0,43
1,0	0,22	0,74
2,0	0,40	1,30
4,0	0,69	2,26
6,0	0,95	3,13
8,0	1,20	3,94
10,0	1,43	4,71

Т а б л и ц а 3 – Прецизионность определения общего содержания осадка

Среднеарифметическое значение $X$	В процентах по массе	
	Повторяемость $r$	Воспроизводимость $R$
0,05	0,04	0,11
0,1	0,06	0,17
0,2	0,09	0,28
0,5	0,17	0,51
1,0	0,28	0,82
2,0	0,45	1,30
3,0	0,58	1,70

Т а б л и ц а 4 – Прецизионность определения общего содержания продуктов окисления

Среднеарифметическое значение $X$	В процентах по массе	
	Повторяемость $r$	Воспроизводимость $R$
0,25	0,04	0,17
0,50	0,09	0,34
1,00	0,19	0,68
2,00	0,38	1,37
4,00	0,76	2,74
5,70	1,09	3,90

## 10 Протокол испытания

Протокол испытания должен содержать:

- a) обозначение настоящего стандарта;
- b) тип и идентификацию испытуемого продукта;
- c) результаты испытания (раздел 8);
- d) любые отклонения от методики по настоящему стандарту;
- e) дату проведения испытания.

**Приложение А  
(обязательное)**

**Эталонные растворы нафтената железа и нафтената меди**

Эталонный раствор нафтената железа должен содержать не менее 5,0 % масс. железа и концентрация примесей не должна превышать значения, приведенные в таблице А.1.

**Т а б л и ц а А.1 – Эталонный раствор нафтената железа**

Примесь	Концентрация, мг/кг, не более
Медь	2
Марганец	50
Цинк	10
Щелочные вещества и щелочноземельные металлы, кроме натрия	100
Хлор	1
Фосфаты	2

Эталонный раствор нафтената меди должен содержать не менее 5,0 % масс. меди и концентрация примесей не должна превышать значения, приведенные в таблице А.2.

**Т а б л и ц а А.2 – Эталонный раствор нафтената меди**

Примесь	Концентрация, мг/кг, не более
Железо	20
Никель	4
Цинк	30
Щелочные вещества и щелочноземельные металлы, кроме натрия	100
Хлор	1

**Приложение В  
(обязательное)**

**Спецификация на термометры**

Таблица В.1

Наименование	Тип А	Тип В
Температурный диапазон, °С	От – 5 до 110	От 98 до 152
Глубина погружения, мм	57	100
Градуировка:		
малые деления шкалы, °С	0,5	0,2
большие деления шкалы, °С	1 и 5	1
обозначения у каждого, °С	5	2
Максимальная погрешность шкалы, °С	0,5	0,3
Допустимый нагрев запасного резервуара, °С	160	180
Общая длина, мм	290 ± 5	395 ± 5
Наружный диаметр капилляра, мм	6,5 ± 0,5	7 ± 1
Длина резервуара, мм	11 ± 2	17,5 ± 2,5
Наружный диаметр резервуара, мм	Не менее 5,5 и не более диаметра капилляра	Не более диаметра капилляра
Расположение шкалы: от дна резервуара до метки, °С	0	98
Расстояние, мм	90 ± 5	135 ± 10
Длина градуированной части, мм	От 140 до 175	От 190 до 235
Расширение капилляра:		
- наружный диаметр, мм	8,0 ± 0,5	–
- длина, мм	От 2,5 до 5,0	–
- расстояние от дна резервуара до расширения, мм	65 ± 1	–
Дополнительный резервуар: расстояние до верхней части, мм, не более	–	35 <sup>1)</sup>
<p>Примечание – Термометры IP 15C/ASTM 9C соответствуют требованиям для термометров типа А, термометры IP 81C/ASTM 41C соответствуют требованиям для термометров типа В.</p>		

<sup>1)</sup> Ртутный столбик при 0 °С должен располагаться перед началом запасного резервуара.

**Приложение С  
(обязательное)**

**Альтернативная процедура определения содержания осадка**

**С.1 Область применения**

Приложение к настоящему стандарту устанавливает процедуру определения содержания осадка смеси масло/гептан, которая является альтернативной процедуре, приведенной в 6.4 настоящего стандарта, и используется при разногласии или для арбитражных испытаний.

**С.2 Аппаратура**

Используют аппаратуру, приведенную в разделе 5 настоящего стандарта, кроме мембранных фильтров (5.4).

С.2.1 Фильтровальные тигли из пористого стекла класса Р10 по ISO 4793.

**С.3 Проведение испытания**

С.3.1 Охлаждают в темноте образец искусственно состаренного масла в течение 1 ч и переносят в коническую колбу (5.11). Затем промывают испытательную пробирку и трубки для подачи кислорода 300 см<sup>3</sup> гептана (4.5) и добавляют промывочные растворы к образцу в колбе.

С.3.2 Выдерживают смесь в темноте при температуре окружающей среды не менее 16 ч, затем фильтруют через фильтровальный тигель (С.2.1), предварительно высушенный при температуре 100 °С в течение 1 ч, и взвешивают с точностью до ± 0,1 мг. Мутные фильтраты фильтруют повторно.

С.3.3 Тщательно промывают осадок 150 см<sup>3</sup> гептана (4.5) для удаления остатка масла. Сохраняют фильтрат и промывочные растворы для определения кислотности растворимых веществ (6.5).

Сушат фильтровальный тигель в термостате (5.9) при температуре (110 ± 5) °С в течение 1 ч и взвешивают с точностью до ± 0,1 мг.

С.3.4 Растворяют в 30 см<sup>3</sup> дихлорметана (4.9) осадок в испытательной и окислительной пробирках и трубке подачи кислорода и переносят раствор в тарированный фарфоровый тигель. После испарения дихлорметана сушат тигель 1 ч в термостате (5.9) при температуре (110 ± 5) °С. Охлаждают и взвешивают с точностью до ± 0,1 мг.

**Приложение ДА  
(справочное)**

**Сведения о соответствии межгосударственных стандартов ссылочным  
международным стандартам**

Т а б л и ц а ДА.1

Обозначение ссылочного международного стандарта	Степень соответствия	Обозначение и наименование соответствующего межгосударственного стандарта
ISO 3696:1987 Вода для использования в аналитических лабораториях. Спецификация и методы испытаний	-	*
ISO 4793:1980 Лабораторные керамические (пористые) фильтры. Класс пористости, классификация и обозначение	-	*
* Соответствующий межгосударственный стандарт отсутствует. До его утверждения рекомендуется использовать перевод на русский язык данного международного стандарта. Перевод данного международного стандарта находится в Федеральном информационном фонде технических регламентов и стандартов.		



Ключевые слова: нефтепродукты, смазки, ингибированные минеральные турбинные масла, определение устойчивости к окислению

---

Подписано в печать 01.04.2014.      Формат 60x84<sup>1</sup>/<sub>8</sub>.  
Усл. печ. л. 2,33. Тираж 31 экз. Зак. 1998.

Подготовлено на основе электронной версии, предоставленной разработчиком стандарта

---

ФГУП «СТАНДАРТИНФОРМ»

123995 Москва, Гранатный пер., 4.  
[www.gostinfo.ru](http://www.gostinfo.ru)      [info@gostinfo.ru](mailto:info@gostinfo.ru)