
МЕЖГОСУДАРСТВЕННЫЙ СОВЕТ ПО СТАНДАРТИЗАЦИИ, МЕТРОЛОГИИ И СЕРТИФИКАЦИИ
(МГС)

INTERSTATE COUNCIL ON STANDARDIZATION, METROLOGY AND CERTIFICATION
(ISC)

МЕЖГОСУДАРСТВЕННЫЙ
СТАНДАРТ

ГОСТ
EN 15562 —
2013

УДОБРЕНИЯ

Определение содержания цианамид азота

(EN 15562:2009, IDT)

Издание официальное



Москва
Стандартинформ
2014

Предисловие

Цели, основные принципы и основной порядок проведения работ по межгосударственной стандартизации установлены ГОСТ 1.0—92 «Межгосударственная система стандартизации. Основные положения» и ГОСТ 1.2—97 «Межгосударственная система стандартизации. Стандарты межгосударственные, правила и рекомендации по межгосударственной стандартизации. Порядок разработки, принятия, применения, обновления и отмены»

Сведения о стандарте

1 ПОДГОТОВЛЕН Межгосударственным техническим комитетом по стандартизации МТК 84 «Неорганические продукты азотной группы на базе аммиака и азотной кислоты» (ОАО «ГИАП»)

2 ВНЕСЕН Техническим секретариатом Межгосударственного совета по стандартизации, метрологии и сертификации

3 ПРИНЯТ Межгосударственным советом по стандартизации, метрологии и сертификации (протокол от 14 ноября 2013 г. № 44-2013)

За принятие стандарта проголосовали:

Краткое наименование страны по МК (ИСО 3166) 004—97	Код страны по МК (ИСО 3166) 004—97	Сокращенное наименование национального органа по стандартизации
Казахстан	KZ	Госстандарт Республики Казахстан
Киргизия	KG	Кыргызстандарт
Молдова	MD	Молдова-Стандарт
Россия	RU	Росстандарт
Узбекистан	UZ	Узстандарт

4 Настоящий стандарт идентичен европейскому стандарту EN 15562:2009 «Fertilizers — Determination of cyanamide nitrogen» (Удобрения. Определение содержания цианамида азота).

Европейский стандарт разработан Европейским техническим комитетом CEN/TC 260 «Удобрения и известковые материалы».

Перевод с английского языка (en).

Сведения о соответствии межгосударственных стандартов ссылочным европейским региональным стандартам приведены в дополнительном приложении ДА.

Официальные экземпляры европейского стандарта, на основе которого подготовлен настоящий стандарт, и международных стандартов, на которые даны ссылки, имеются в ФГУП «Стандартинформ».

Степень соответствия – идентичная (IDT).

5 Приказом Федерального агентства по техническому регулированию и метрологии от 22 ноября 2013 г. № 1822-ст межгосударственный стандарт ГОСТ EN 15562—2013 введен в действие в качестве национального стандарта Российской Федерации с 1 января 2015 г.

6 ВВЕДЕН ВПЕРВЫЕ

Информация об изменениях к настоящему стандарту публикуется в ежегодном информационном указателе «Национальные стандарты», а текст изменений и поправок – в ежемесячном информационном указателе «Национальные стандарты». В случае пересмотра (замены) или отмены настоящего стандарта соответствующее уведомление будет опубликовано в ежемесячном информационном указателе «Национальные стандарты». Соответствующая информация, уведомление и тексты размещаются также в информационной системе общего пользования – на официальном сайте Федерального агентства по техническому регулированию и метрологии в сети Интернет

© Стандартинформ, 2014

В Российской Федерации настоящий стандарт не может быть полностью или частично воспроизведен, тиражирован и распространен в качестве официального издания без разрешения Федерального агентства по техническому регулированию и метрологии

УДОБРЕНИЯ

Определение содержания цианамид азота

Fertilizers. Determination of cyanamide nitrogen

Дата введения — 2015—01—01

1 Область применения

Настоящий стандарт устанавливает метод определения цианамидного азота в удобрениях. Метод применим к цианамиду кальция и смеси цианамид/нитрата кальция.

2 Нормативные ссылки

Следующие ссылочные документы являются обязательными для применения в настоящем стандарте. Для датированных ссылок применяется только указанное издание, для недатированных ссылок — последнее издание ссылочного документа (включая все изменения).

EN 1482-2 Fertilizers and liming materials— Sampling and sample preparation— Part 2: Sample preparation (Удобрения и известковые материалы. Отбор и подготовка проб. Часть 2. Подготовка проб)

EN 12944-1:1999 Fertilizers and liming materials and soil improvers — Vocabulary — Part 1: General terms (Удобрения и известковые материалы и почвоулучшители. Словарь . Часть 1. Основные термины)

EN 12944-2:1999 Fertilizers and liming materials and soil improvers — Vocabulary— Part 2: Terms relating to fertilizers (Удобрения и известковые материалы и почвоулучшители. Словарь. Часть 2. Термины, относящиеся к удобрениям)

EN ISO 3696:1995 Water for analytical laboratory use — Specification and test methods (ISO 3696:1987) (Вода для лабораторного анализа. Технические условия и методы испытания (ISO 3696:1987))

3 Термины и определения

В настоящем стандарте применены термины по EN 12944-1:1999 и EN 12944-2:1999.

4 Принцип

Цианамидный азот осаждают в виде серебряного комплекса. Расщепляют в серной кислоте с помощью катализатора. Дистиллируют аммиак из щелочного раствора, поглощают в избытке стандартного раствора серной кислоты и проводят обратное титрование стандартным раствором гидроксида натрия или калия.

5 Реактивы

5.1 Основные положения

Используют только реактивы признанной аналитической чистоты (ч.д.а.) и дистиллированную или деминерализованную воду, не содержащую диоксид углерода и все азотистые соединения (степень чистоты 3 в соответствии с EN ISO 3696:1995).

5.2 Кислота уксусная ледяная.

5.3 Раствор аммиака содержащий 10 %-ного газообразного аммиака по массе ($p_{20} = 0,96$ г/мл).

5.4 Аммиачный раствор серебра в соответствии с Толленсом

Смешивают 500 мл 10 %-ного раствора нитрата серебра (AgNO_3) в воде с 500 мл 10 %-ного раствора аммиака (5.3).

Не подвергают излишнему воздействию света, тепла и воздуха. Раствор обычно хранится в течение многих лет. Пока раствор остается прозрачным, реактив хорошего качества.

5.5 Кислота серная концентрированная, $p_{20} = 1,84$ г/мл.

5.6 Сульфат калия, ч.д.а.

ГОСТ EN 15562—2013

5.7 Катализатор

Используют 0,3—0,4 г оксида меди (II) или 0,95—1,25 г пентагидрата сульфата меди (II) для каждого определения.

5.8 Раствор гидроксида натрия, примерно 30 % NaOH $p_{20} = 1,33$ г/мл), не содержащий аммиак.

5.9 Кислота серная, раствор концентрацией $c = 0,05$ моль/л.

5.10 Раствор гидроксида натрия или калия, концентрацией $c = 0,1$ моль/л.

5.11 Растворы индикаторов

5.11.1 Смешанный индикатор

Раствор А: Растворяют 1 г метилового красного в 37 мл раствора гидроксида натрия с концентрацией $c = 0,1$ моль/л и доводят до 1 л водой.

Раствор В: Растворяют 1 г метиленового синего в воде и доводят водой до 1 л.

Смешивают один объем А с двумя объемами В.

Данный индикатор фиолетовый в кислом растворе, серый в нейтральном растворе и зеленый в щелочном растворе. Используют 0,5 мл (10 капель) этого раствора индикатора.

5.11.2 Раствор метилового красного индикатора

Растворяют 0,1 г метилового красного в 50 мл 95 %-ного этанола. Доливают до 100 мл водой и отфильтровывают, если необходимо. Данный индикатор может быть использован (четыре — пять капель) вместо указанного в 5.11.1.

5.12 Гранулы, препятствующие бурлению (например, пемза, стеклянные шарики), промытые в соляной кислоте и прокаленные.

5.13 Тиоцианат калия, для контрольного испытания.

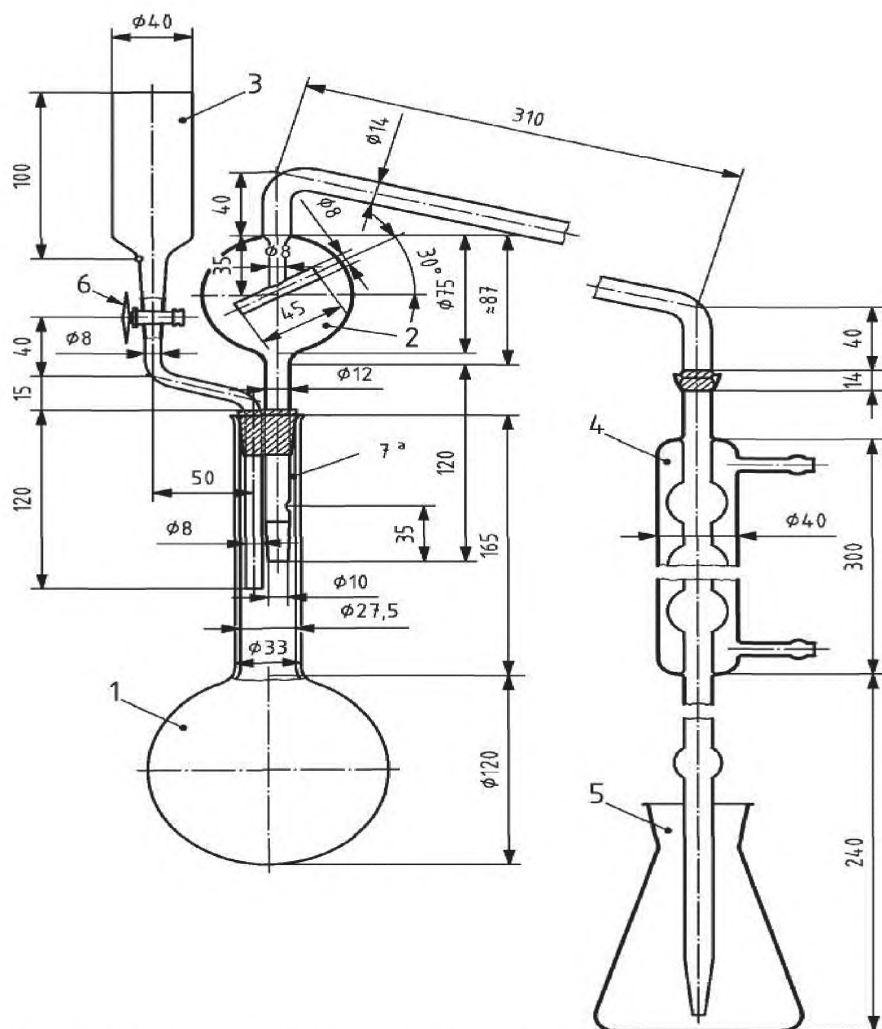
6 Аппаратура

6.1 Перегонные аппараты

Состоящие из круглодонной колбы подходящей вместимости, соединенной с холодильником дистилляционной трубкой с насадкой, предохраняющей от переброса перегоняемой жидкости. Оборудование изготовлено из боросиликатного стекла.

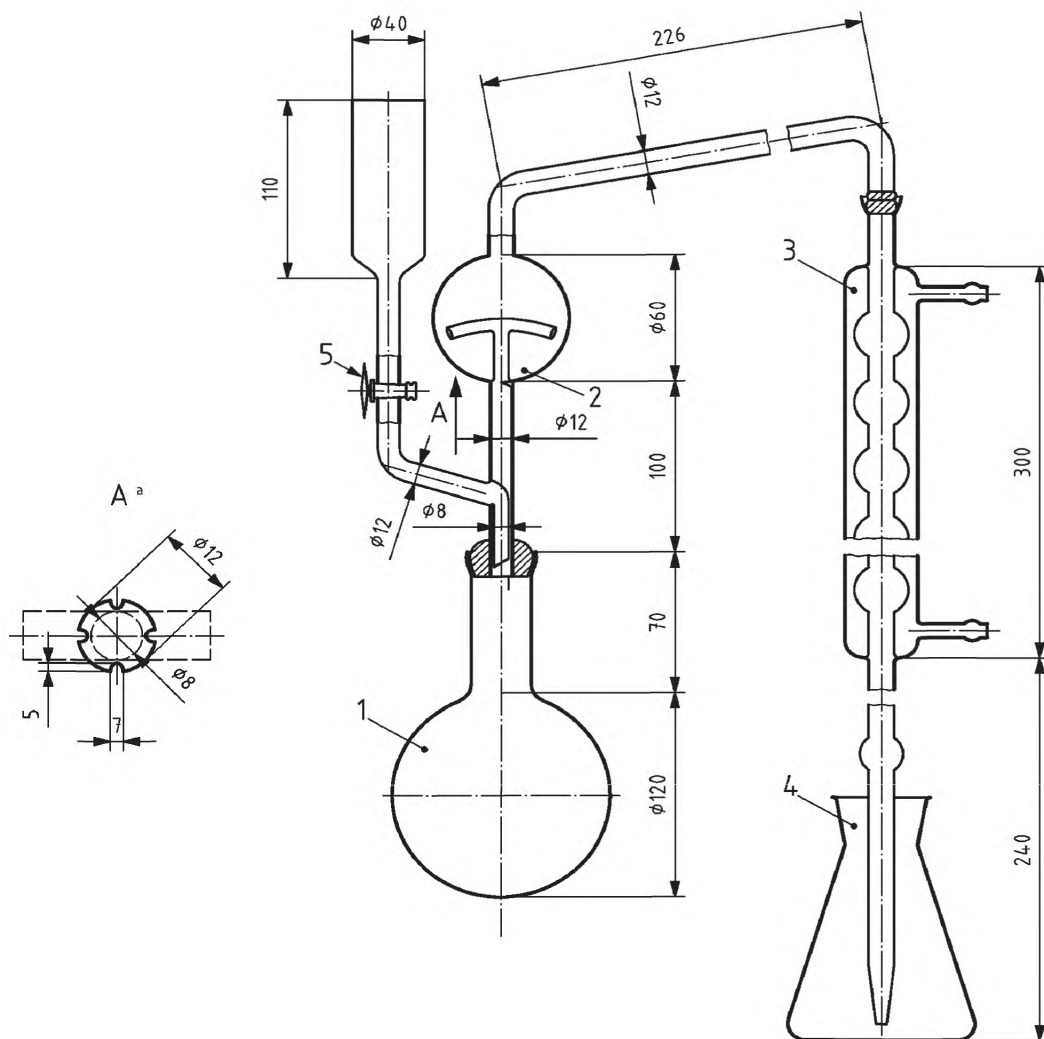
Примечание — Различные виды оборудования с изображением основных особенностей конструкции, рекомендованные для данного определения, представлены на рисунках 1—4.

Может также использоваться автоматический дистилляционный аппарат при условии, что результаты статистики эквивалентны.



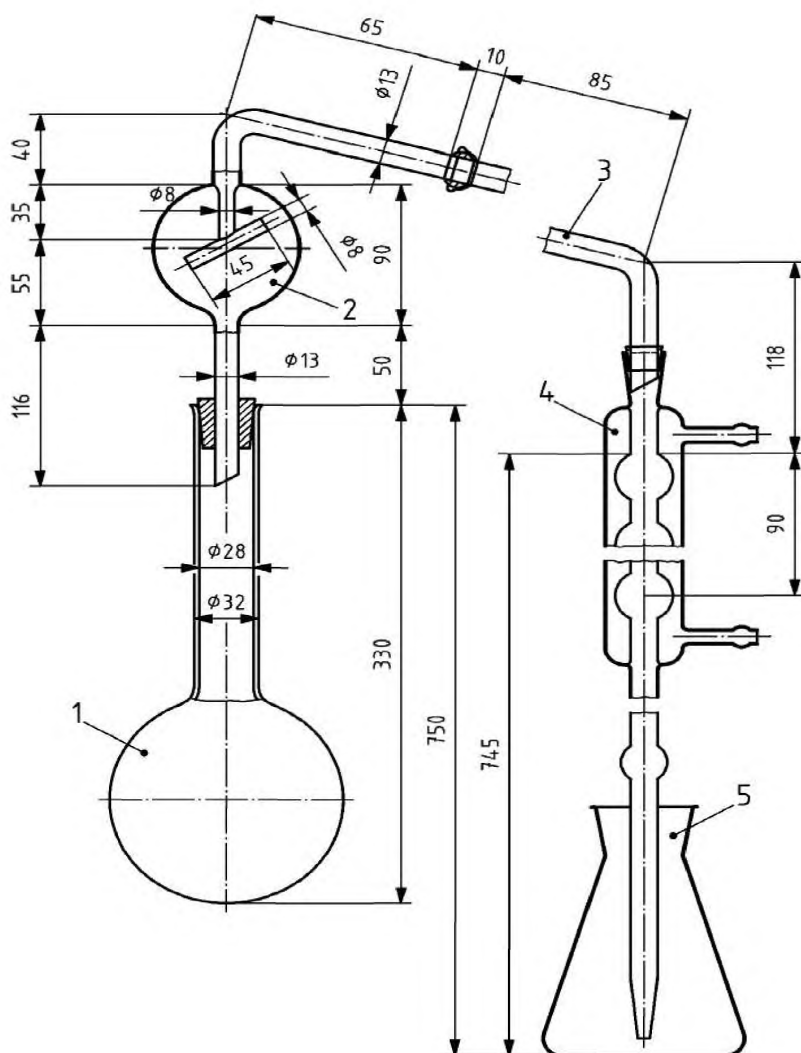
1—круглодонная колба с длинным горлышком вместимостью 1000 мл; 2—дистилляционная трубка с насадкой, предохраняющей от переброса перегоняемой жидкости, соединенная с холодильником с помощью шарового соединения (№ 18) (шаровое соединение с холодильником может быть заменено соответствующим резиновым соединением); 3—воронка с политетрафторэтиленовым (PTFE) вентилем (6) для добавления гидроксида натрия; 4—холодильник (шесть шаров) с шаровым соединением (№ 18) на входе и присоединенная с помощью небольшого резинового соединения на выходе стеклянная удлинительная трубка (если присоединение дистилляционной трубки осуществляют с помощью резиновой трубки, шаровое соединение может быть заменено подходящей резиновой пробкой); 5—колба для сбора дистиллята вместимостью 500 мл; 6—вентиль из политетрафторэтилена (PTFE) (кран также может быть заменен резиновым соединением с зажимом); 7^а— щель

Рисунок 1 — Пергонный аппарат 1



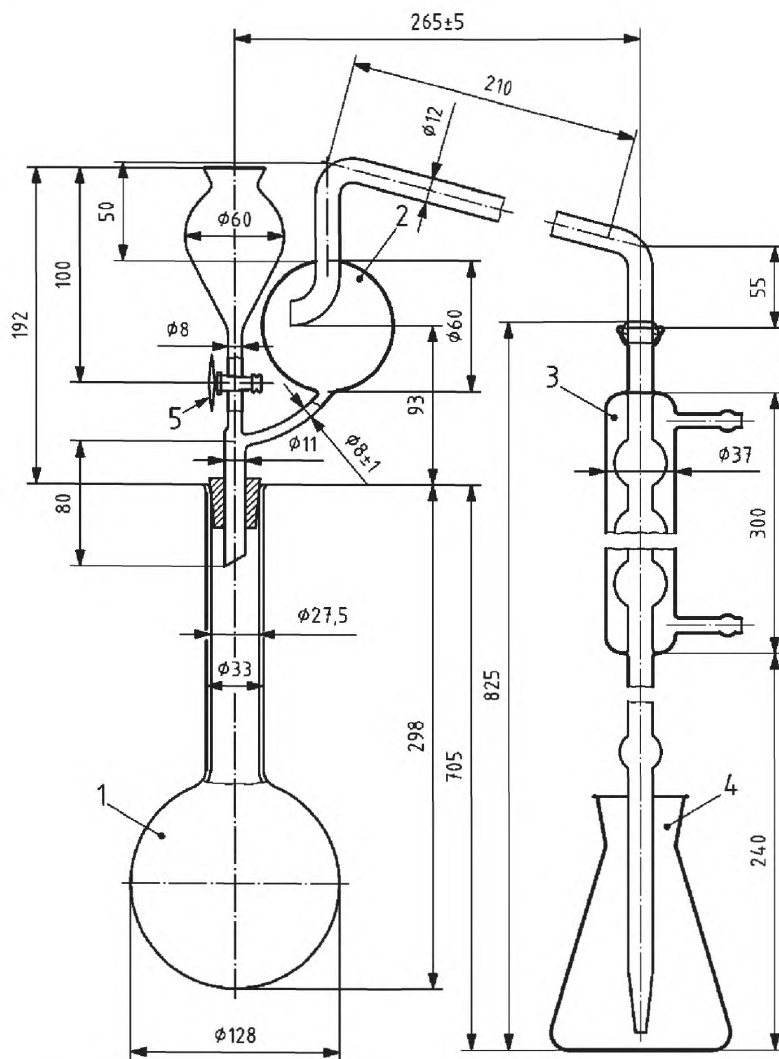
1—круглодонная колба, с коротким горлышком вместимостью 1000 мл с шаровым соединением (№ 35); 2—дистилляционная трубка с насадкой, предохраняющей от переброса перегоняемой жидкости, оснащенная шаровым соединением (№ 35) на входе и шаровым соединением (№ 18) на выходе, соединенная сбоку с воронкой политетрафторэтиленовым (PTFE) вентилем (5) для добавления гидроксида натрия; 3—холодильник (шесть шаров) с шаровым соединением (№ 18) на входе и соединенный на выходе с удлинительной стеклянной трубкой при помощи небольшого резинового соединения; 4—колба вместимостью 500 мл для сбора дистиллята; 5—вентиль из политетрафторэтилена (PTFE); A^a — расширенное описание

Рисунок 2 — Перегонный аппарат 2



1—круглодонная, с длинным горлышком колба вместимостью 750 мл или 1000 мл с расширением к горлышку; 2—дистилляционная трубка с насадкой, предохраняющей от переброса перегоняемой жидкости, и шаровым соединением (№ 18) на выходе; 3—изогнутая трубка с шаровым соединением (№ 18) на входе и воронка для стекания капель (присоединение к дистилляционной трубке может быть осуществлено с помощью резиновой трубки вместо шарового соединения); 4—холодильник (шесть шаров), соединенный на выходе со стеклянной трубкой с расширением к горлышку с помощью маленького резинового соединения; 5—колба вместимостью 500 мл для сбора дистиллята

Рисунок 3— Перегонный аппарат 3



1—круглодонная, с длинным горлышком колба вместимостью 1000 мл с расширением к горлышку; 2—дистилляционная трубка с насадкой, предохраняющей от переброса перегоняемой жидкости, с шаровым соединением (№ 18) на выходе, подсоединенная сбоку к воронке с вентилем из политетрафторэтилена (PTFE) (5) для добавления гидроксида натрия (подходящая резиновая втулка может быть использована вместо шарового соединения); 3—холодильник (шесть шаров) с шаровым соединением (№ 18) на входе и соединенный на выходе с удлинительной стеклянной трубкой при помощи небольшого резинового соединения (если присоединение дистилляционной трубки осуществляется с помощью резиновой трубки, шаровое соединение может быть заменено подходящей резиновой пробкой); 4—колба вместимостью 500 мл для сбора дистиллята; 6—вентиль из политетрафторэтилена (PTFE)

Рисунок 4 — Регонный аппарат 4

- 6.1 Мерная колба вместимостью 500 мл.
- 6.2 Колба Кьельдаля с длинным горлышком подходящей вместимости(300–500 мл).
- 6.3 Пипетка вместимостью 50 мл.
- 6.4 Ротационный шейкер 35–40 оборотов в минуту.

7 Отбор проб и пробоподготовка

Отбор проб не является частью метода, указанного в настоящем стандарте. Рекомендуемый метод отбора проб приведен в EN 1482-1.

Пробоподготовка осуществляется в соответствии с EN 1482-2.

8 Проведение испытания

МЕРЫ БЕЗОПАСНОСТИ — При использовании любых растворов аммонийного серебра необходимо надеть защитные очки. Как только образуется тонкая пленка на поверхности жидкости, при взбалтывании может произойти взрыв, и необходима максимальная осторожность.

8.1 Приготовление раствора для испытания

Взвешивают с точностью до 0,001 г около 2,5 г приготовленного образца и помещают его в небольшую стеклянную ступку. Растирают образец три раза с водой, сливают воду после каждого растирания в мерную колбу вместимостью 500 мл (6.2). Переносят количественно образец в мерную колбу вместимостью 500 мл, промывают ступку, пестик и воронку водой. Доводят водой примерно до 400 мл. Добавляют 15 мл уксусной кислоты (5.2). Смешивают в ротационном шейкере (6.5) в течение 2 ч.

Доводят до 500 мл водой, перемешивают и отфильтровывают.

Испытание необходимо проводить как можно быстрее.

8.2 Испытание раствора

Переносят 50 мл фильтрата в химический стакан вместимостью 250 мл.

Добавляют раствор аммиака (5.3) до слабощелочного раствора и добавляют 30 мл теплого аммиачного раствора серебра (5.4), чтобы выпал желтый комплекс цианамид серебра.

Оставляют на ночь, отфильтровывают и промывают осадок холодной водой до полного отсутствия аммиака.

Помещают фильтр и осадок, еще влажные, в колбу Кьельдаля, добавляют 10—15 г сульфата калия (5.6), катализатор (5.7), в установленных пропорциях, затем добавляют 50 мл воды и 25 мл концентрированной серной кислоты (5.5).

Медленно нагревают колбу, осторожно потряхивая, пока содержимое не закипит. Увеличивают нагревание, кипятят, пока содержимое колбы не станет бесцветным или бледно-зеленым.

Продолжают кипячение в течение 1 ч, затем дают остыть.

Помещают в приемную колбу 50 мл титрованной серной кислоты. Добавляют соответствующее количество выбранного раствора индикатора (5.11.1 или 5.11.2) и, если необходимо, воды до получения объема не менее 50 мл. Конец удлиненной трубки холодильника должен быть ниже поверхности раствора.

Переносят аккуратно пипеткой в соответствии с деталями, указанными в таблице 1, аликвотную часть прозрачного раствора в перегонную колбу прибора. Добавляют воду, чтобы получить общий объем около 350 мл и несколько гранул пемзы, чтобы контролировать кипение.

Собирают дистилляционный аппарат и, чтобы избежать потери аммиака, добавляют к содержимому дистилляционной колбы 10 мл концентрированного раствора гидроксида натрия (5.8) (необходимо добавить достаточное количество раствора NaOH (5.8) для обеспечения значительного избытка). Постепенно нагревают колбу, чтобы избежать энергичного бурления. Когда начнется кипение, дистиллируют со скоростью около 100 мл 10—15 мин; общий объем дистиллята должен быть около 250 мл. Холодильник должен регулироваться так, чтобы обеспечивать непрерывный поток конденсата. Дистилляция должна быть завершена за 30—40 мин. Если перегонка завершена, опускают приемную колбу так, чтобы удлинительная трубка холодильника находилась над поверхностью жидкости.

Проводят последующую перегонку с помощью соответствующего реагента, чтобы гарантировать полную дистилляцию всего аммиака. Промывают удлинительную трубку холодильника небольшим количеством воды и оттитровывают избыток кислоты титрованным раствором гидроксида натрия или калия, установленным для принятого варианта (см. П р и м е ч а н и е).

П р и м е ч а н и е — Стандартные растворы различной концентрации могут быть использованы для обратного титрования при условии, что объемы, используемые для титрования, насколько это возможно, не превышают 45 мл.

Т а б л и ц а 1 — Взвешивание, разбавление и вычисление

Заявленное содержание N , %	Количество, которое необходимо взвесить, г	Разбавление, мл	Раствор образца, который будет перегнан, мл	Выражение результата ^a $N = (50-A)F$
От 0 до 5	10	500	50	$(50 - A) \cdot 0,14$
От 5 до 10	10	500	25	$(50 - A) \cdot 0,28$
От 10 до 15	7	500	25	$(50 - A) \cdot 0,40$
От 15 до 20	5	500	25	$(50 - A) \cdot 0,56$
От 20 до 40	7	500	10	$(50 - A) \cdot 1,00$

Ориентировочное максимальное количество азота, которое должно быть перегнано: 50 мг.
Серная кислота $c=0,05$ моль/л, которая должна быть помещена в приемную колбу: 50 мл.
Обратное титрование NaOH или KOH $c=0,1$ моль/л.

^a
50 — объем титрованного раствора серной кислоты, который должен быть помещен в приемной колбе, мл;
A — объем раствора гидроксида натрия или калия, используемого для обратного титрования, мл;
F — коэффициент, включающий взвешенное количество, разбавление, аликвотную часть раствора образца, который будет перегнан, и объемный эквивалент;

8.3 Холостое испытание

Проводят холостое испытание (исключая образец) при тех же условиях и используют эти показатели при расчетах окончательного результата.

8.4 Контрольное испытание

Перед проведением испытания убедитесь, что оборудование работает исправно и используется правильная методика с использованием аликвотной части стандартного раствора тиоцианида калия (5.13), соответствующего 0,05 г азота.

9 Вычисление и представление результатов

Представляют результаты анализа как массовую долю содержания цианамид азота в удобрении в процентах. Расчет осуществляют в соответствии с таблицей 1.

10 Протокол испытания

Протокол испытания должен содержать, как минимум, следующую информацию:

- всю информацию, необходимую для полной идентификации образца;
- используемый метод испытания со ссылкой на настоящий стандарт;
- полученные результаты испытания в виде массовой доли общего азота в удобрении, в процентах;
- дату отбора проб и пробоподготовки (если известно);
- дату окончания испытания;
- все подробности операций испытаний, не указанные в настоящем стандарте или рассматриваемые как необязательные, а также сведения о любых случаях, которые произошли во время выполнения метода, которые могут повлиять на результат(ы) испытания.

**Приложение ДА
(справочное)**

Т а б л и ц а ДА.1 Сведения о соответствии межгосударственных стандартов ссылочным региональным стандартам.

Обозначение и наименование регионального стандарта	Степень соответствия	Обозначение и наименование межгосударственного стандарта
EN 1482-2 Удобрения и известковые материалы. Отбор проб и подготовка проб. Часть 2. Подготовка проб	—	*
EN 12944-1:1999 Удобрения и известковые материалы и почвоулучшители. Словарь. Часть 1. Общие термины	—	*
EN 12944-2:1999 Удобрения и известковые материалы и почвоулучшители. Словарь. Часть 2. Термины, относящиеся к удобрениям	—	*
EN ISO 3696:1995 Вода для лабораторного анализа. Технические условия и методы испытаний (ISO 3696:1987)	—	*
* Соответствующий национальный стандарт отсутствует. До его утверждения рекомендуется использовать перевод на русский язык данного регионального стандарта. Перевод данного регионального стандарта находится в Федеральном информационном фонде технических регламентов и стандартов.		

Библиография

EN 1482-1

Fertilizers and liming materials — Sampling and sample preparation — Part 1: Sampling

Удобрения и известковые материалы. Отбор и подготовка проб. Часть 1. Отбор проб

Regulation (EC) No 2003/2003

Regulation (EC) No 2003/2003 of the European Parliament and of the Council of 13 October 2003 relating to fertilisers, Official Journal L 304, 21/11/2003, p.1-194, Annex IV, method 2.4.
Регламент Европейского Парламента и Совета № 2003/2003/ЕС «Об удобрениях» от 13 октября 2003 г, Официальный журнал L 304, 21/11/2003, с.1-194, Приложение IV, метод 2.4

УДК 631.82:546.17.06.006.354

МКС 65.080

IDT

Ключевые слова: удобрения, химический анализ, реактивы, аппаратура, дистилляция, азот, цианамид кальция

Подписано в печать 01.09.2014. Формат 60x84¹/₈.
Усл. печ. л. 1,86. Тираж 37 экз. Зак. 3474.

Подготовлено на основе электронной версии, предоставленной разработчиком стандарта

ФГУП «СТАНДАРТИНФОРМ»

123995 Москва, Гранатный пер., 4.
www.gostinfo.ru info@gostinfo.ru