

---

ФЕДЕРАЛЬНОЕ АГЕНТСТВО  
ПО ТЕХНИЧЕСКОМУ РЕГУЛИРОВАНИЮ И МЕТРОЛОГИИ

---



НАЦИОНАЛЬНЫЙ  
СТАНДАРТ  
РОССИЙСКОЙ  
ФЕДЕРАЦИИ

ГОСТ Р  
12.4.286—  
2013

---

**Система стандартов безопасности труда**  
**ОДЕЖДА СПЕЦИАЛЬНАЯ ДЛЯ ЗАЩИТЫ ОТ**  
**ГАЗООБРАЗНЫХ И ЖИДКИХ**  
**ХИМИЧЕСКИХ ВЕЩЕСТВ**

**Метод определения защитных свойств материалов  
при воздействии хлора и аммиака**

Издание официальное



Москва  
Стандартинформ  
2014

## Предисловие

1 РАЗРАБОТАН Открытым акционерным обществом «Казанский химический научно-исследовательский институт» (ОАО «КазХимНИИ»)

2 ВНЕСЕН Техническим комитетом по стандартизации средств индивидуальной защиты ТК 320 «СИЗ»

3 УТВЕРЖДЕН И ВВЕДЕН В ДЕЙСТВИЕ Приказом Федерального агентства по техническому регулированию и метрологии от 06 декабря 2013 г. № 868–ст

4 ВВЕДЕН ВПЕРВЫЕ

*Правила применения настоящего стандарта установлены в ГОСТ Р 1.0—2012 (раздел 8). Информация об изменениях к настоящему стандарту публикуется в ежегодном (по состоянию на 1 января текущего года) информационном указателе «Национальные стандарты», а официальный текст изменений и поправок – в ежемесячном информационном указателе «Национальные стандарты». В случае пересмотра (замены) или отмены настоящего стандарта соответствующее уведомление будет опубликовано в ближайшем выпуске информационного указателя «Национальные стандарты». Соответствующая информация, уведомление и тексты размещаются также в информационной системе общего пользования – на официальном сайте Федерального агентства по техническому регулированию и метрологии в сети Интернет ([gost.ru](http://gost.ru))*

© Стандартинформ, 2014

Настоящий стандарт не может быть полностью или частично воспроизведен, тиражирован и распространен в качестве официального издания без разрешения Федерального агентства по техническому регулированию и метрологии

## НАЦИОНАЛЬНЫЙ СТАНДАРТ РОССИЙСКОЙ ФЕДЕРАЦИИ

## Система стандартов безопасности труда

## ОДЕЖДА СПЕЦИАЛЬНАЯ ДЛЯ ЗАЩИТЫ ОТ ГАЗООБРАЗНЫХ И ЖИДКИХ ХИМИЧЕСКИХ ВЕЩЕСТВ

## Метод определения защитных свойств материалов при воздействии хлора и аммиака

Occupational safety standards system.

Special clothing for protection against gases and liquid chemicals. Method for determining the protective properties of the material under the action of chlorine and ammonia

Дата введения — 2014—12—01

## 1 Область применения

Настоящий стандарт распространяется на специальную одежду, изготовленную из резинотканевых защитных материалов; из защитных материалов с различными полимерными покрытиями; из защитных пленочных материалов и устанавливает метод определения защитных свойств материалов при воздействии хлора и аммиака.

Настоящий стандарт не распространяется на следующие виды специальной одежды:

- военные;
- пожарные;
- медицинские;
- для работ с ионизирующим излучением.

## 2 Нормативные ссылки

В настоящем стандарте использованы нормативные ссылки на следующие стандарты:

- ГОСТ 1770—74 Посуда мерная лабораторная, стеклянная. Цилиндры, мензурки, колбы, пробирки. Общие технические условия
- ГОСТ 3118—77 Реактивы. Кислота соляная. Технические условия
- ГОСТ 3760—79 Реактивы. Аммиак водный. Технические условия
- ГОСТ 3773—72 Реактивы. Аммоний хлористый. Технические условия
- ГОСТ 4204—77 Реактивы. Кислота серная. Технические условия
- ГОСТ 4232—74 Реактивы. Калий йодистый. Технические условия
- ГОСТ 4517—87 Реактивы. Методы приготовления вспомогательных реактивов и растворов, применяемых при анализе
- ГОСТ 6709—72 Вода дистиллированная. Технические условия
- ГОСТ 7995—80 Краны соединительные стеклянные. Общие технические условия
- ГОСТ 10163—76 Реактивы. Крахмал растворимый. Технические условия
- ГОСТ 20490—75 Реактивы. Калий марганцовокислый. Технические условия
- ГОСТ 25336—82 Посуда и оборудование лабораторные стеклянные. Типы, основные параметры и размеры
- ГОСТ 29169—91 Посуда лабораторная стеклянная. Пипетки с одной отметкой
- ГОСТ Р 12.1.019—2009 Система стандартов безопасности труда. Электробезопасность. Общие требования и номенклатура видов защиты
- ГОСТ Р 51672—2000 Метрологическое обеспечение испытаний продукции для целей подтверждения соответствия. Основные положения
- ГОСТ Р 51712—2001 Трубки индикаторные. Общие технические условия
- ГОСТ Р 52161.2.6—2006 Безопасность бытовых и аналогичных электрических приборов. Часть 2.6. Частные требования для кухонных плит, конфорочных панелей, духовых шкафов и аналогичных приборов

ГОСТ Р 53228—2008 Весы неавтоматического действия. Часть 1. Метрологические и технические требования. Испытания

**П р и м е ч а н и е** – При пользовании настоящим стандартом целесообразно проверить действие ссылочных стандартов в информационной системе общего пользования — на официальном сайте Федерального агентства по техническому регулированию и метрологии в сети Интернет или по ежегодному информационному указателю «Национальные стандарты», который опубликован по состоянию на 1 января текущего года, и по выпускам ежемесячного информационного указателя «Национальные стандарты» за текущий год. Если заменен ссылочный стандарт, на который дана недатированная ссылка, то рекомендуется использовать действующую версию этого стандарта с учетом всех внесенных в данную версию изменений. Если заменен ссылочный стандарт, на который дана датированная ссылка, то рекомендуется использовать версию этого стандарта с указанным выше годом утверждения (принятия). Если после утверждения настоящего стандарта в ссылочный стандарт, на который дана датированная ссылка, внесено изменение, затрагивающее положение, на которое дана ссылка, то это положение рекомендуется применять без учета данного изменения. Если ссылочный стандарт отменен без замены, то положение, в котором дана ссылка на него, рекомендуется применять в части, не затрагивающей эту ссылку.

### 3 Термины и определения

В настоящем стандарте применен термин с соответствующим определением:

- **время защитного действия материала:** Время от начала испытания до момента проникновения через квадратный сантиметр площади образца предельно допустимого количества хлора или аммиака, установленного в нормативном документе (НД).

### 4 Сущность метода определения защитных свойств материалов при воздействии хлора и аммиака

Сущность метода определения защитных свойств материалов заключается в определении массы хлора или аммиака, прошедшего через образец защитного материала за определенный промежуток времени до уровня чувствительности цветных реакций, имеющих зависимость интенсивности окраски от концентрации хлора или аммиака с последующим фотометрированием, а также с применением индикаторных трубок.

Определение хлора основано на йодокрахмальной реакции с последующим фотометрическим измерением оптической плотности окрашенных растворов на фотоэлектрическом фотометре при длине волны  $\lambda$ , равной 574 нм, а также с применением индикаторных трубок. Предел обнаружения хлора в 1 см<sup>3</sup> анализируемого объема раствора составляет 0,25 мкг.

Определение аммиака проводят на фотоэлектрическом фотометре или с применением индикаторных трубок. Предел обнаружения аммиака в 1 см<sup>3</sup> анализируемого объема раствора составляет 0,2 мкг.

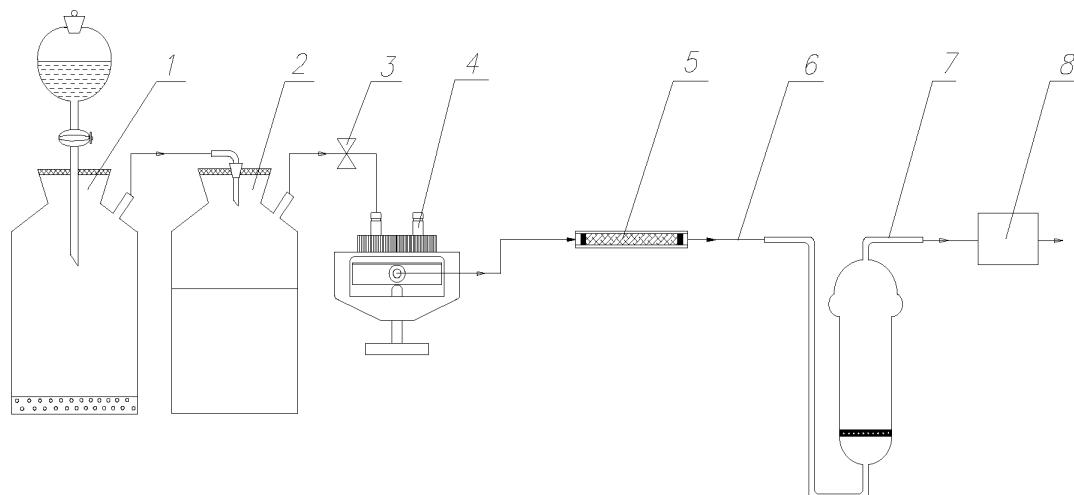
### 5 Требования к условиям проведения испытания

Определение защитных свойств материалов, используемых для изготовления специальной одежды, при воздействии хлора и аммиака проводят в климатических условиях лабораторного помещения:

- температуре воздуха  $(20 \pm 5) ^\circ\text{C}$ ;
- относительной влажности  $(60 \pm 5) \%$ .

### 6 Испытательное оборудование, средства измерений и реактивы

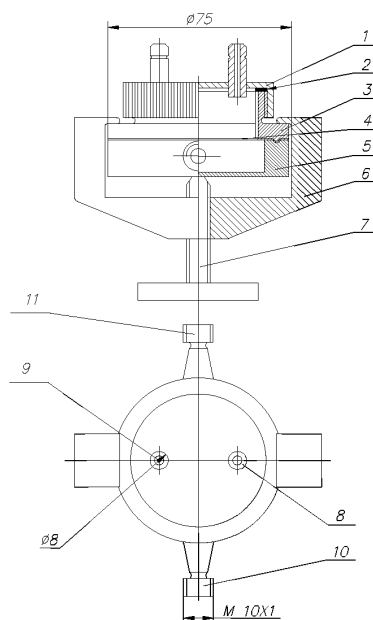
Испытательная установка (рисунок 1) состоит из:



1 – стеклянное оборудование для получения газовой смеси; 2 – буферная емкость; 3 – кран; 4 – прибор для испытания образцов защитных материалов; 5 – индикаторная трубка; 6 – соединительные элементы; 7 – склянка с поглотительным раствором; 8 – воздухозаборное устройство

Рисунок 1 – Схема испытательной установки

- стеклянного оборудования для получения газовой смеси 1, состоящего из колбы 1-500 по ГОСТ 25336 и воронки делительной ВД 1-100 ХС по ГОСТ 25336;
- склянки с тубусом 1-20 по ГОСТ 25336, предназначенной для накопления газовой смеси в буферной емкости 2;
- крана одноходового 3 по ГОСТ 7995;
- прибора для испытания материалов 4 (рисунок 2);
- индикаторной трубки 5, фиксирующей момент появления химического вещества за защитным материалом, по ГОСТ Р 51712 с диапазонами измерений хлора от 0 до 20 мг/м<sup>3</sup> и аммиака от 0 до 100 мг/м<sup>3</sup>;
- трубок полихлорвиниловых по НД, соединяющих элементы схемы испытательной установки 6;
- склянки СПЖ-250 по ГОСТ 26336 с поглотительным раствором 7, не допускающей попадания химического вещества в окружающую среду;
- воздухозаборного устройства 8 с ценой деления 0,1 дм<sup>3</sup>/мин и расходом воздуха от 0,1 до 20,0 дм<sup>3</sup>/мин;



1 – крышка; 2 – прокладка; 3 – диафрагма; 4 – образец материала; 5 – поддон; 6 – трубочина; 7 – винт; 8, 9 – штуцера крышки; 10, 11 – штуцера поддона

Рисунок 2 – Прибор для испытания образцов защитных материалов

- фотометр фотоэлектрический по НД;
- плитку электрическую по ГОСТ Р 52161.2.6;
- колбу 2-100-2, 2-1000-2 по ГОСТ 1770;
- пипетки 2-1-2, 2-1-5, 2-1-10 по ГОСТ 29169;
- стаканы В-1-50 ТС, В-1-150 ТС, В-1-2000 по ГОСТ 25336;
- чашку ЧВП-2-100 по ГОСТ 25336;
- эксикатор 1-250 по ГОСТ 25336;
- пробирки П1-16-150 ХС по ГОСТ 25336;
- весы по ГОСТ Р 53228;
- калий йодистый х.ч. или ч.д.а. по ГОСТ 4232;
- ртути (II) иодит по ГОСТ 4517;
- крахмал растворимый ч.д.а. по ГОСТ 10163;
- калий марганцовокислый х.ч. или ч.д.а. по ГОСТ 20490;
- аммоний хлористый х.ч. или ч.д.а. по ГОСТ 3773;
- серную кислоту х.ч. по ГОСТ 4204;
- аммиак водный ч.д.а. по ГОСТ 3760;
- воду дистиллированную по ГОСТ 6709;
- реактив Несслера ч.д.а. по ГОСТ 4517;
- кислоту соляную х.ч. или ч.д.а. по ГОСТ 3118;
- стандарт-титр 0,1 н раствора йода по НД;
- стандарт-титр 0,01 н раствора серной кислоты по НД.

## 7 Порядок подготовки к проведению испытаний

### 7.1 Порядок подготовки образцов материала для испытания

7.1.1 От отобранного для испытания защитного материала на расстоянии не менее 50 мм от кромки вырезают три образца диаметром  $(85 \pm 1)$  мм. Образцы защитного материала со швом заго-

тавливают таким образом, чтобы шов проходил по центру образца.

7.1.2 Перед испытанием образцы защитного материала кондиционируют. Для этого образцы защитного материала выдерживают в эксикаторах не менее 24 ч при относительной влажности воздуха  $(65 \pm 5) \%$  и температуре воздуха  $(20 \pm 1) ^\circ\text{C}$ .

7.1.3 Образцы защитного материала при кондиционировании располагают так, чтобы обеспечить свободный доступ воздуха заданной температуры и относительной влажности ко всей поверхности образца.

7.1.4 Испытуемый образец защитного материала помещают в прибор, показанный на рисунке 2, между крышкой и поддоном и фиксируют струбциной.

## 7.2 Порядок подготовки к проведению испытаний при воздействии хлора

### 7.2.1 Приготовление градуировочного раствора

Градуировочный раствор с содержанием  $0,0178 \text{ мг/см}^3$  йода готовят в день анализа. Для этого пипеткой  $0,01 \text{ н}$  раствора йода, приготовленного соответствующим разбавлением  $0,1 \text{ см}^3$  н раствора йода стандарт-титра, вносят в мерную колбу вместимостью  $50 \text{ см}^3$ . Затем  $1,5 \%$ -ным раствором йодистого калия доводят до

$50 \text{ см}^3$ .  $1 \text{ см}^3$  градуировочного раствора после проведения йодокрахмальной реакции соответствует  $5 \text{ мкг}$  хлора.

### 7.2.2 Приготовление индикаторного раствора

Индикаторный раствор готовят в чашке путем растирания  $(6200 \pm 10) \text{ мг}$  растворимого крахмала,  $10 \text{ мг}$  двуводистой ртути с  $10 \text{ см}^3$  дистиллированной воды. Полученную суспензию медленно вливают в стакан В-1-2000 с  $1000 \text{ см}^3$  кипящей дистиллированной воды. Кипячение продолжают, пока раствор не станет прозрачным. После охлаждения раствор помещают в стеклянную бутылку с притертой пробкой. Раствор хранят до помутнения.

### 7.2.3 Приготовление поглотительного раствора

Поглотительный раствор готовят путем смешивания в стакане  $100 \text{ см}^3$   $1,5 \%$ -ного раствора йодистого калия с  $50 \text{ см}^3$   $0,2 \%$ -ным раствором крахмала, и кипятят от 3 до 4 мин. После охлаждения раствор разбавляют в мерной колбе дистиллированной водой до  $500 \text{ см}^3$ . Раствор хранят семь дней в стеклянной бутылке с притертой пробкой.

### 7.2.4 Получение газообразного хлора

Для получения газообразного хлора используют стеклянное оборудование, показанное на рисунке 1. В колбу 1 засыпают от 15 до 20 г марганцовокислого калия, а в воронку с краном заливают концентрированную соляную кислоту в количестве от 50 до 70  $\text{см}^3$ . Кислоту приливают в колбу со скоростью от 20 до 25 капель в минуту. Полученную в ходе реакции струю газовой смеси подают в буферную емкость. Для определения концентрации хлора предварительно строят градуировочный график зависимости оптической плотности от концентрации хлора.

### 7.2.5 Получение жидкого хлора

Для получения жидкого хлора газообразный хлор по 7.2.4 подают в стеклянную емкость, охлаждаемую смесью сухого льда и ацетона.

### 7.2.6 Построение градуировочного графика

Для построения градуировочного графика готовят шкалу градуировочных растворов в пробирках вместимостью  $10 \text{ см}^3$  согласно таблице 1 и фотометрируют их.

Т а б л и ц а 1

Объем градуировочного раствора, $\text{см}^3$	Объем $1,5 \%$ -ного раствора йодистого калия, $\text{см}^3$	Объем поглотительного раствора, $\text{см}^3$	Содержание хлора, $\text{мкг}$
0	4,0	4,0	0
0,1	3,9	4,0	0,12
0,2	3,8	4,0	0,50
0,4	3,6	4,0	1,00
0,8	3,2	4,0	2,00

По результатам фотометрирования строят градуировочный график зависимости оптической плотности от концентрации. Шкалу градуировочных растворов готовят по шести пробам каждого градуировочного раствора, вычисляя их среднее значение.

### 7.2.7 Определение концентрации в буферной емкости

Газовоздушную смесь из буферной емкости просасывают воздухозаборным устройством через поглотительный прибор с  $10,0 \text{ см}^3$  поглотительного раствора. Из поглотительного прибора в пробирку на  $10,0 \text{ см}^3$  отбирают  $1,0 \text{ см}^3$  поглотительного раствора пипеткой и доводят до  $4,0 \text{ см}^3$  поглотитель-

ным раствором, не подвергавшимся прососу, добавляют пипеткой 4,0 см<sup>3</sup> 2,5 %-ный раствор йодистого калия. Содержимое пробирок шкалы градуировочных растворов и пробы переносят последовательно в колориметрическую кювету с толщиной слоя 5 или 10 см<sup>3</sup> (в зависимости от большой или малой концентрации хлора в буферной емкости) и фотометрируют при длине волны  $\lambda$ , равной 574 нм по сравнению с контрольной пробой. Определяют концентрацию в буферной емкости согласно разделу 9.

### 7.3 Порядок подготовки к проведению испытаний при воздействии аммиака

#### 7.3.1 Приготовление градуировочного раствора

Готовят градуировочный раствор № 1 с содержанием 100 мкг/см<sup>3</sup> аммиака в мерной колбе путем растворения 0,0214 г хлорида аммония в 100 см<sup>3</sup> дистиллированной воды. Раствор устойчив в течение 2 мес. Градуировочный раствор № 2, содержащий 10 мкг/см<sup>3</sup> аммиака, готовят соответствующим разбавлением стандартного раствора № 1 0,01 н раствором серной кислоты в день анализа в мерной колбе.

#### 7.3.2 Приготовление поглотительного раствора

Поглотительный раствор 0,01 н раствор серной кислоты готовят соответствующим разбавлением 0,1 н раствора стандарт-титра серной кислоты в мерной колбе.

#### 7.3.3 Получение газообразного аммиака

Для получения газовой смеси аммиака используют стеклянное оборудование (рисунок 1). Колбу 1 на 500 см<sup>3</sup> с водным раствором аммиака нагревают до 80 °С на плитке. При этом получается ровная и сильная струя газа, подаваемая в буферную емкость через отвод колбы. Для определения концентрации аммиака в буферной емкости предварительно строят градуировочный график зависимости оптической плотности от концентрации аммиака.

#### 7.3.4 Получение жидкого аммиака

Для получения жидкого аммиака газообразный аммиак по 7.3.2 подают в стеклянную емкость, охлаждаемую смесью сухого льда и ацетона.

#### 7.3.5 Построение градуировочного графика

Для построения градуировочного графика готовят шкалу градуировочных растворов в колориметрических пробирках вместимостью 10 см<sup>3</sup> согласно таблице 2 и фотометрируют их.

Т а б л и ц а 2

Объем градуировочного раствора, см <sup>3</sup>	Объем раствора 0,01 н серной кислоты, см <sup>3</sup>	Содержание аммиака, мкг
0	5,0	1,0
0,1	4,9	2,0
0,2	4,8	4,0
0,4	4,6	5,0
0,6	4,4	6,0
0,8	4,2	8,0

По результатам фотометрирования строят градуировочный график зависимости оптической плотности от концентрации. Шкалу градуировочных растворов готовят по шести пробам каждого градуировочного раствора, вычисляя их среднее значение.

#### 7.3.6 Определение концентрации в буферной емкости

Газовоздушную смесь из буферной емкости просасывают воздухозаборным устройством через поглотительный прибор с 10 см<sup>3</sup> поглотительного раствора.

Из поглотительного прибора отбирают 1 см<sup>3</sup> поглотительного раствора, доводят до 5,0 см<sup>3</sup> 0,01 н раствором серной кислоты. Во все пробирки шкалы и поглотительного раствора добавляют 0,5 см<sup>3</sup> реактива Несслера. Через 10 мин измеряют оптическую плотность в кювете с толщиной слоя 10 мм при длине волны  $\lambda$ , равной 540 нм. Определяют содержание аммиака в буферной емкости согласно разделу 9.

## 8 Проведение испытаний

8.1 Газовоздушную смесь, созданную в буферной емкости, подают на испытуемый защитный материал, помещенный в прибор, показанный на рисунке 2. Газовоздушную смесь подают в один из штуцеров 8 крышки, из другого штуцера 9 крышки эту смесь отсасывают со скоростью 0,01 дм<sup>3</sup>/мин. Через штуцер 10 поддона просасывается воздух, чистый от химических веществ, подаваемый от другого штуцера 11 поддона. Просасываемый воздух от штуцера 10 проходит через поглотитель с погло-



тительным раствором в 10 см<sup>3</sup> или индикаторной трубки до обнаружения хлора или аммиака. Скорость отсоса газовой смеси - 0,01 дм<sup>3</sup>/мин. Поглотитель с поглотительным раствором меняют через каждые 10 мин для проведения анализа по обнаружению хлора или аммиака. Индикаторную трубку не меняют до окончания испытания.

8.2 При испытаниях с жидким хлором или аммиаком через штуцер 8 крышки наливают 1,0 см<sup>3</sup> жидкого химического вещества и закрывают его. Штуцер 9 соединяется через поглотитель с 10 см<sup>3</sup> поглотительного раствора для устранения попадания химического вещества в окружающую среду. Через штуцер 10 поддона просасывается чистый от химического вещества воздух от штуцера 11 через поглотитель с поглотительным раствором в 10 см<sup>3</sup> для проведения анализа или через индикаторную трубку.

8.3 Отсос газовой смеси проводят воздухозаборным устройством. Фиксируют время от начала прососа до обнаружения хлора или аммиака по цветным реакциям или индикаторной трубке в пределах от 0,9 до 1,0 ПДУ (ПДК<sub>хлора</sub> - 0,01 мг/л, ПДК<sub>аммиака</sub> - 0,02 мг/л) - время защитного действия.

Последовательно проводят не менее трех определений.

8.4 Контроль концентрации хлора или аммиака в буферной емкости проводят постоянно. В случае уменьшения концентрации хлора или аммиака в буферной емкости, увеличивают концентрацию до заданного значения подачей газовой смеси.

8.5 Погрешность метода составляет до 20 % при доверительной вероятности 0,95.

## 9 Обработка результатов

9.1 Из градуировочных графиков определяют содержание хлора или аммиака в пробе из буферной емкости и в пробе после испытания. Концентрацию химического вещества  $C$ , мг/дм<sup>3</sup>, вычисляют по формуле

$$C = \frac{a \cdot V_1}{V \cdot V_{20} \cdot 1000}, \quad (1)$$

где  $a$  - масса химического вещества, найденная в анализируемом объеме поглотительного раствора по градуировочному графику, мкг;

$V_1$  - общий объем пробы, см<sup>3</sup>;

$V$  - объем пробы, взятый для анализа, см<sup>3</sup>;

$V_{20}$  - объем воздуха, взятый для анализа и приведенный к нормальным условиям, дм<sup>3</sup>;

1000 - коэффициент пересчета.

9.2 Общее количество хлора или аммиака после испытания  $C_{\text{общ}}$ , мг, вычисляют по формуле

$$C_{\text{общ}} = C \cdot V, \quad (2)$$

где  $C$  - концентрация хлора или аммиака в пробах после испытания, мг/дм<sup>3</sup>;

$V$  - общий объем поглотительного раствора, л.

9.3 Проницаемость от воздействия хлора или аммиака на образец защитного материала  $\Pi$ , мг/см<sup>2</sup>, вычисляют по формуле

$$\Pi = \frac{C_{\text{общ}}}{S}, \quad (3)$$

где  $C_{\text{общ}}$  - общее количество хлора или аммиака после испытания, мг;

$S$  - площадь образца, подвергаемая воздействию хлора или аммиака, см<sup>2</sup>.

9.4 Время защитного действия определяют по пункту 8.3 как среднее арифметическое из трех испытаний защитного материала.

## 10 Требования к квалификации персонала

К испытаниям допускают специалистов с высшим образованием и стажем работы в химической лаборатории не менее года.

## **11 Требования безопасности**

Для обеспечения электробезопасности следует выполнять требования ГОСТ 12.1.019 и соблюдать правила [1], [2].

## **12 Метрологическое обслуживание**

Метрологическое обслуживание используемого оборудования осуществляют в соответствии с требованиями ГОСТ Р 51672.

**Библиография**

- [1] Правила эксплуатации электроустановок потребителей. – М.: Главгосэнергонадзор, 1997. – 284 с.
- [2] Правила техники безопасности при эксплуатации установок потребителей. – М.: Главгосэнергонадзор, 1994. – 139 с.

---

УДК 678.5:006.354

ОКС 13.340

Ключевые слова: защитные материалы и изделия из них

---

Подписано в печать 01.10.2014. Формат 60x84<sup>1</sup>/<sub>8</sub>.  
Усл. печ. л. 1,40. Тираж 36 экз. Зак. 3871

---

Подготовлено на основе электронной версии, предоставленной разработчиком стандарта

---

ФГУП «СТАНДАРТИНФОРМ»  
123995 Москва, Гранатный пер., 4.  
[www.gostinfo.ru](http://www.gostinfo.ru) [info@gostinfo.ru](mailto:info@gostinfo.ru)