
ФЕДЕРАЛЬНОЕ АГЕНТСТВО
ПО ТЕХНИЧЕСКОМУ РЕГУЛИРОВАНИЮ И МЕТРОЛОГИИ



НАЦИОНАЛЬНЫЙ
СТАНДАРТ
РОССИЙСКОЙ
ФЕДЕРАЦИИ

ГОСТ Р
12405-1 —
2013

Транспорт дорожный на электрической тяге
МЕТОДЫ ИСПЫТАНИЙ ТЯГОВЫХ ЛИТИЙ-ИОННЫХ
БАТАРЕЙНЫХ БЛОКОВ И СИСТЕМ

Часть 1
Высокомощные применения

ISO 12405-1:2011
Electrically propelled road vehicles —
Test specification for lithium-ion traction battery packs and systems —
P a r t 1:
High-power applications
(IDT)

Издание официальное



Москва
Стандартинформ
2014

Предисловие

1 ПОДГОТОВЛЕН Всероссийским научно-исследовательским институтом стандартизации и сертификации в машиностроении (ВНИИНМАШ) на основе аутентичного перевода стандарта, указанного в п.4

2 ВНЕСЕН Техническим комитетом по стандартизации ТК 56 «Дорожный транспорт»

3 УТВЕРЖДЕН И ВВЕДЕН В ДЕЙСТВИЕ Приказом Федерального агентства по техническому регулированию и метрологии от 22 ноября 2013 г. № 2147-ст

4 Настоящий стандарт идентичен международному стандарту ИСО 12405-1:2011 «Транспорт дорожный на электрической тяге. Методы испытаний тяговых литий-ионных батарейных блоков и систем. Часть 1. Высокомощные применения» (ISO 12405-1:2011 Electrically propelled road vehicles — Test specification for lithium-ion traction battery packs and systems — Part 1: High-power applications)

При применении настоящего стандарта рекомендуется использовать вместо ссылочных международных стандартов соответствующие им национальные стандарты Российской Федерации и межгосударственные стандарты, сведения о которых приведены в дополнительном приложении ДА

5 ВВЕДЕН ВПЕРВЫЕ

Правила применения настоящего стандарта установлены в ГОСТ Р 1.0-2012 (раздел 8). Информация об изменениях к настоящему стандарту публикуется в ежегодном (по состоянию на 1 января текущего года) информационном указателе «Национальные стандарты», а официальный текст изменений и поправок – в ежемесячном информационном указателе «Национальные стандарты». В случае пересмотра (замены) или отмены настоящего стандарта соответствующее уведомление будет опубликовано в ближайшем выпуске ежемесячного информационного указателя «Национальные стандарты». Соответствующая информация, уведомления и тексты размещаются также в информационной системе общего пользования - на официальном сайте Федерального агентства по техническому регулированию и метрологии в сети Интернет (gost.ru)

© Стандартиформ, 2014

Настоящий стандарт не может быть полностью или частично воспроизведен, тиражирован и распространен в качестве официального издания без разрешения Федерального агентства по техническому регулированию и метрологии

Содержание

1 Область применения.....	1
2 Нормативные ссылки.....	1
3 Термины и определения.....	2
4 Обозначения и сокращения.....	4
5 Общие требования	5
6 Общие испытательные процедуры.....	9
7 Испытания по определению выходных параметров.....	10
8 Испытания на надежность.....	30
9 Испытания на поведение при неправильной эксплуатации.....	36
Приложение А (справочное) Обзор типовых схем батарейных блоков, батарейных систем и программ их испытаний.....	39
Приложение В (рекомендуемое) Пример технического описания батарейных блоков и систем литий-ионных аккумуляторов в протоколе испытаний.....	42
Приложение С (рекомендуемое) Пример условий проведения испытаний.....	45
Приложение ДА (справочное) Сведения о соответствии ссылочных международных стандартов национальным стандартам Российской Федерации.....	46
Библиография.....	47

Введение

Системы литий-ионных батарей являются одним из наиболее эффективных вариантов накопителей энергии для дорожных транспортных средств с электроприводом. Требования к системам литий-ионных батарей как к тяговым источникам энергии для электромобилей существенно отличаются от требований к батареям для бытовой электроники и батарей для стационарного применения.

Настоящий стандарт описывает методы испытаний батарейных блоков и батарейных систем литий-ионных аккумуляторов, специально предназначенных для приведения в движение дорожных транспортных средств. Настоящий стандарт устанавливает номенклатуру испытаний и связанных с ними требований с целью обеспечения соответствия батарейных блоков и батарейных систем литий-ионных аккумуляторов специфическим требованиям автомобильной промышленности. Стандарт дает возможность производителям транспортных средств подобрать методы испытаний для оценки характеристик батарейных блоков и систем литий-ионных аккумуляторов для своих конкретных случаев их применения.

Согласование комбинаций испытаний для отдельных аккумуляторов, батарейных блоков и систем литий-ионных аккумуляторов необходимо для практического применения стандартов в этой области.

Технические требования для литий-ионных аккумуляторов установлены в стандартах МЭК 62660-1 и МЭК 62660-2.

Отдельные испытания, устанавливаемые настоящим стандартом, основаны на действующих методиках организаций, таких как USABC (United States Advanced Battery Consortium), EUCAR (European Council for Automotive R&D), Freedom CAR (Freedom CAR and Fuel Partnership) и др.

Транспорт дорожный на электрической тяге

**МЕТОДЫ ИСПЫТАНИЙ ТЯГОВЫХ ЛИТИЙ-ИОННЫХ
БАТАРЕЙНЫХ БЛОКОВ И СИСТЕМ**

Часть 1

Высокомощные применения

Electrically propelled road vehicles. Test specification for lithium-ion traction battery packs and systems. Part 1. High-power applications

Дата введения — 2014—09—01

1 Область применения

Настоящий стандарт распространяется на батарейные блоки и системы литий-ионных аккумуляторов, предназначенные для использования в качестве тяговых на дорожных транспортных средствах на электрической тяге, и устанавливает методы их испытаний.

Устанавливаемые настоящим стандартом методы испытаний позволяют определять существенные эксплуатационные характеристики батарейных блоков и систем литий-ионных аккумуляторов, включая их выходные параметры, характеристики надежности, а также их поведение в случаях неправильной эксплуатации. Настоящий стандарт позволяет пользователям обеспечить сравнимость результатов испытаний различных батарейных блоков и систем.

Таким образом, настоящий стандарт устанавливает нормализованные процедуры испытаний по отдельным свойствам батарейных блоков и систем литий-ионных аккумуляторов, включая их выходные параметры, характеристики надежности, а также их поведение в случаях неправильной эксплуатации.

Настоящий стандарт дает возможность создания специальных программ испытаний для отдельной батареи или системы по согласованию между заказчиком и поставщиком. При необходимости соответствующие процедуры испытаний батарейных блоков и систем литий-ионных аккумуляторов и/или условия их проведения могут быть выбраны из нормализованных процедур испытаний, предусмотренных настоящим стандартом, в процессе составления оптимизированных программ их испытаний.

Настоящий стандарт распространяется на батарейные блоки и системы высокомощного применения.

П р и м е ч а н и я

1 Типичная область применения батарейных блоков и батарейных систем литий-ионных аккумуляторов высокомощного применения – это гибридные электрические транспортные средства (HEV – Hybrid Electric Vehicles) и транспортные средства на топливных элементах (FCVs – Fuel Cell Vehicles).

2 Испытания отдельных литий-ионных аккумуляторов (ячеек их блоков) в соответствии со стандартами [1] и [2].

2 Нормативные ссылки

Упомянутые ниже ссылочные документы являются обязательными для применения настоящего стандарта. Для датированных ссылок используют только указанное в тексте издание документа. Для недатированных ссылок используют самые последние версии ссылочных документов (включая любые изменения и поправки).

ИСО 6469-1 Электромобили. Требования безопасности. Часть 1. Аккумуляирование электроэнергии на борту автомобиля (ISO 6469-1 Electrically propelled road vehicles – Safety specifications – Part 1: On-board rechargeable energy storage system (RESS))

ИСО 6469-3 Электромобили. Требования безопасности. Часть 3. Защита людей от поражения электрическим током (ISO 6469-3 Electrically propelled road vehicles – Safety specifications – Part 3: Protection of persons against electric shock)

ИСО 16750-1 Транспорт дорожный. Условия окружающей среды и испытания электрического и электронного оборудования. Часть 1. Общие требования (ISO 16750-1 Road vehicles – Environmental conditions and testing for electrical and electronic equipment – Part 1: General)

ИСО 16750-3 Транспорт дорожный. Условия окружающей среды и испытания электрического и электронного оборудования. Часть 1. Механические нагрузки (ISO 16750-3:2007 Road vehicles – Environmental conditions and testing for electrical and electronic equipment – Part 3: Mechanical loads)

ИСО 16750-4 Транспорт дорожный. Условия окружающей среды и испытания электрического и электронного оборудования. Часть 4. Климатические нагрузки (ISO 16750-4 Road vehicles – Environmental conditions and testing for electrical and electronic equipment – Part 4: Climatic loads)

МЭК 60068-2-30 Испытания на воздействие внешних факторов. Часть 2-30 Испытания. Испытание Db: Влажное тепло, циклическое (12 ч + 12-часовой цикл) (IEC 60068-2-30 Environmental testing – Part 2-30: Tests – Test Db: Damp heat, cyclic (12 h + 12 h cycle))

МЭК 60068-2-47 Испытания на воздействие внешних факторов. Часть 2-47. Методы испытаний. Размещение компонентов, оборудования и других изделий при испытаниях на воздействие вибрации, ударов и подобных динамических испытаниях (IEC 60068-2-47 Environmental testing – Part 2-47: Tests – Mounting of specimens for vibration, impact and similar dynamic tests)

МЭК 60068-2-64 Испытания на воздействие внешних факторов. Часть 2-64. Испытания. Испытание Fh: Широкополосная случайная вибрация и руководство (IEC 60068-2-64 Environmental testing – Part 2-64: Tests – Test Fh: Vibration, broadband random and guidance)

3 Термины и определения

В настоящем стандарте используют следующие термины с соответствующими определениями:

3.1 блок управления батареей (battery control unit BCU); BCU: Электронное устройство, которое предназначено для контроля, управления, а также определения или расчета электрических и термических параметров батарейной системы, и обеспечивает обмен информацией между батарейной системой и другими управляющими системами автомобиля.

Примечание – Более подробные объяснения термина приведены в 5.5.1.

3.2 батарейный блок (battery pack): Устройство накопления энергии, включающее отдельные аккумуляторы или аккумуляторные сборки, обычно соединенные с электронной системой аккумуляторов, с напряжением цепи класса В, имеющее устройство защиты от сверхтоков и включающее электрические межсистемные соединения и интерфейсы для внешних систем.

Примечания

1 Более подробные объяснения термина приведены в 5.4 и А.2.

2 Примерами внешних систем являются система охлаждения, система проводки по классу напряжения В, дополнительная система проводки по классу напряжения А, информационная система.

3.3 батарейная система (battery system): Устройство накопления энергии, включающее отдельные аккумуляторы или аккумуляторные сборки, или батарейные блоки, а также электрические цепи и электронные системы.

Примечания

1 Более подробные объяснения термина приведены в 5.5.2, 5.5.3, А.3.2. Компоненты батарейной системы могут также входить в состав разных систем автомобиля.

2 Примерами электронной системы могут быть BCU и контакторы.

3.4 емкость (capacity C); (C): Электрический заряд, который батарейный блок или система могут отдать в установленных условиях.

Примечание – Величину емкости часто выражают в ампер-часах (А·ч).

3.5 электронная система аккумуляторов (cell electronics): Электронное устройство, предназначенное для мониторинга термических и электрических параметров работы аккумуляторов или аккумуляторных сборок, содержащее, при необходимости, электронную систему балансировки аккумуляторов.

Примечание – Электронная система аккумуляторов может включать их контроллер. Функционально балансировка аккумуляторов может осуществляться электронной системой аккумуляторов или BCU.

3.6 заказчик (customer): Сторона, заинтересованная в использовании блока батарей или системы батарей и, исходя из этого, заказывающая или осуществляющая испытания.

Примечание — Пример заказчика — изготовитель автомобиля.

3.7 плотность энергии (energy density): Отношение количества запасенной энергии к объему батарейного блока или батарейной системы.

Примечания

1 Для батарейного блока или батарейной системы, имеющих систему охлаждения, объем ограничен местом разъемного соединения охлаждающих магистралей при жидкостной системе или патрубков воздушной системы

2 Плотность энергии выражают в ватт-часах на литр (Вт·ч/л).

3.8 энергетическая эффективность при разряде-заряде: Отношение энергии постоянного тока, фактически отдаваемой батарейным блоком или системой в процессе испытания на разряд, к общей энергии постоянного тока, требующейся для восстановления первоначального состояния степени заряженности батарейного блока или системы (SOC) при их стандартном заряде.

Примечание - Величину фактически отдаваемой энергии постоянного тока выражают в ватт-часах (Вт·ч) разряда, а общей энергии постоянного тока выражают в ватт-часах (Вт·ч) заряда.

3.9 высокоэнергоемкое применение (high-energy application): Характеристика устройства или особенности его применения, для которых типовое численное соотношение между максимально допускаемым значением выходной электрической мощности и значением выходной электрической энергии, получаемой в режиме разряда постоянным током величиной 1С при комнатной температуре, менее 10.

Примечания

1 Характерным примером блока батарей или системы батарей высокоэнергоемкого применения являются конструкции для применения в аккумуляторных электромобилях (battery electric vehicles – BEV).

2 Максимально допускаемое значение выходной электрической мощности выражают в ваттах (Вт), а выходной электрической энергии – в ватт-часах (Вт·ч).

3.10 высокомоощное применение (high-power application): Характеристика устройства или особенности его применения, для которых типовое численное соотношение между максимально допускаемым значением выходной электрической мощности и значением выходной электрической энергии, получаемой в режиме разряда постоянным током величиной 1С при комнатной температуре, не менее 10.

Примечания

1 Характерным примером блока батарей или системы батарей высокомоощного применения являются конструкции для применения на гибридных автомобилях (hybrid electric vehicles – HEV) и автомобилях, использующих топливные элементы (fuel cell vehicles – FCV).

2 Максимально допускаемое значение выходной электрической мощности выражают в ваттах (Вт), а выходной электрической энергии – в ватт-часах (Вт·ч).

3.11 максимальное рабочее напряжение (maximum working voltage): Наибольшее значение напряжения переменного тока (среднее квадратичное значение) или постоянного тока, которое может возникать в электрической системе при нормальных режимах функционирования, установленных производителем, без учета переходных процессов.

3.12 номинальная емкость (rated capacity): Установленное производителем общее количество ампер-часов, которое может отдать полностью заряженный блок или система при заданных условиях испытаний таких, как режим разряда, температура и конечное разрядное напряжение.

3.13 комнатная температура, T_{room} (room temperature, T_{room}), °C: Температура, равная (25 ± 2) °C.

3.14 знак тока батареи (sign of battery current): Знак тока разряда батареи устанавливается как положительный, знак тока заряда батареи устанавливается как отрицательный.

3.15 удельная энергия (specific energy): Отношение количества запасенной энергии к массе батарейного блока или системы.

Примечания

1 Для батарейного блока или системы, включающих систему охлаждения, учитывают ту часть массы системы, которая ограничена точкой разъемного соединения трубопроводов охлаждения в случае жидкостной системы и воздухопроводов охлаждения в случае воздушной системы. Для жидкостной системы охлаждения в учитываемое значение массы входит масса охлаждающей жидкости внутри батарейного блока или системы.

2 Удельную энергию выражают в Вт·ч/кг.

3.16 степень заряженности (state of charge SOC); SOC: Доступная часть запасаемой энергии блока или системы батарей.

Примечание – Степень заряженности выражают в процентах номинальной емкости.

3.17 поставщик (supplier): Сторона, которая поставляет батарейный блок или систему.

Примечание — Поставщиком может быть, например, производитель батарей.

3.18 напряжение класса А (voltage class A): Классификация электрических компонентов или цепей, рассчитанных на максимальное рабочее напряжение не более 30 В переменного тока или не более 60 В постоянного тока.

Примечание – Более подробное объяснение в ИСО 6469-3.

3.19 напряжение класса В (voltage class B): Классификация электрических компонентов или цепей, рассчитанных на максимальное рабочее напряжение более 30 В, но не более 1000 В переменного тока или свыше 60 В, но не более 1500 В постоянного тока.

Примечание – Более подробное объяснение в ИСО 6469-3.

4 Обозначения и сокращения

4.1 Обозначения

Обозначение	Расшифровка	Единица измерения
C_{fade}	Снижение емкости	%
C_{rtx}	1С (номинальная) емкость при токовом испытании	А·ч
C_{rt0}	Номинальная емкость 1С в начале эксплуатации (BOL)	А·ч
I_{charge}	Зарядный ток (ток заряда)	А
$I_{discharge}$	Разрядный ток (ток разряда)	А
$I_{d,max}$	Максимальный разрядный ток (ток разряда) для энергетических и емкостных испытаний, установленный производителем	А
$I_{dp,max}$	Максимальный импульсный разрядный ток (ток разряда) для испытаний по определению мощности, внутреннего сопротивления и энергетической эффективности, установленный производителем	А
T_{max}	Максимальная рабочая температура	°С
T_{min}	Минимальная рабочая температура	°С
T_{room}	Комнатная температура	°С
T	Время	с
H	Коэффициент полезного действия; к.п.д.	%

4.2 Сокращения

Сокращение	Расшифровка
BOL (Beginning of life)	Начало жизненного цикла
BCU (Battery control unit)	Блок управления батареями
DUT (Device under test)	Устройство, подвергаемое испытаниям
EODV (End of discharge voltage)	Конечное разрядное напряжение
EUCAR (European Council for Automotive Research and Development)	Европейский Совет по исследованиям и развитию в автомобилестроении
IEC (International Electrotechnical Commission)	Международная электротехническая комиссия
OCV (Open circuit voltage)	Напряжение разомкнутой цепи
PNGV (Partnership for New Generation of Vehicles)	Партнерство «За новое поколение транспортных средств»
PSD (Power spectral density)	Спектральная плотность мощности (СПМ)
RESS (Rechargeable energy storage system)	Перезаряжаемая система накопления энергии
r.m.s. (root-mean-square)	Среднеквадратичное значение
SC (Standard cycle)	Стандартный цикл
SCH (Standard charge)	Стандартный заряд
SDCH (Standard discharge)	Стандартный разряд

SOC (State of charge)	Степень заряженности
USABC (United States Advanced Battery Consortium)	Американский Консорциум Развития Батарей

5 Общие требования

5.1 Условия испытаний

5.1.1 Предварительные условия

Батарейный блок или батарейная система, испытанные в соответствии с настоящим стандартом должны отвечать следующим требованиям:

- электробезопасность конструкции должна быть подтверждена на соответствие требованиям ИСО 6469-1 и ИСО 6469-3*;

- необходимая эксплуатационная документация и требуемые для испытания компоненты соединения с испытательным оборудованием, т.е. вилки, розетки, а также соединители для системы охлаждения, должны быть поставлены вместе с DUT.

Батарейная система должна обеспечивать возможность проведения всех предписанных испытаний, т.е. прохождение всех режимов испытаний при использовании алгоритма работы BCU, а также иметь возможность обмена информацией с испытательным стендом посредством общей информационной шины.

Подсистема батарейного блока, в качестве DUT, должна включать в себя все компоненты, предписанные поставщиком, например, включать механические и электрические соединительные компоненты для механических испытаний.

При отсутствии иных предписаний, перед каждым испытанием DUT должен быть приведен к температуре испытаний (предварительное кондиционирование). Термическое кондиционирование может быть достигнуто, если в течение промежутка времени длительностью 1 ч при отсутствии активного охлаждения разница между температурой испытаний и температурой в любой точке каждой из составляющих батарей по своему абсолютному значению не превышает 2 К.

При отсутствии иных предписаний, каждую зарядку и каждое из текущих состояний SOC должен сопровождать период выдержки продолжительностью 30 мин.

5.1.2 Точность испытательного оборудования и измеряемых величин

Точность внешнего испытательного оборудования не должна выходить за границы указанных ниже предельных отклонений:

- a) напряжение: $\pm 0,5$ %;
- b) ток: $\pm 0,5$ %;
- c) температура: ± 1 К.

Общая точность измерений контролируемых извне DUT и измеряемых величин по отношению к установленным или реальным значениям не должна выходить за границы указанных ниже предельных отклонений:

- напряжение: ± 1 %;
- ток: ± 1 %;
- температура: ± 2 К;
- время: $\pm 0,1$ %;
- масса: $\pm 0,1$ %;
- размеры: $\pm 0,1$ %.

Все величины (время, температура, ток и напряжение) должны фиксироваться каждые 5 % от предполагаемого промежутка времени зарядки и разрядки, за исключением особых случаев испытаний, когда эта частота указывается специально.

5.2 Планирование последовательности испытаний

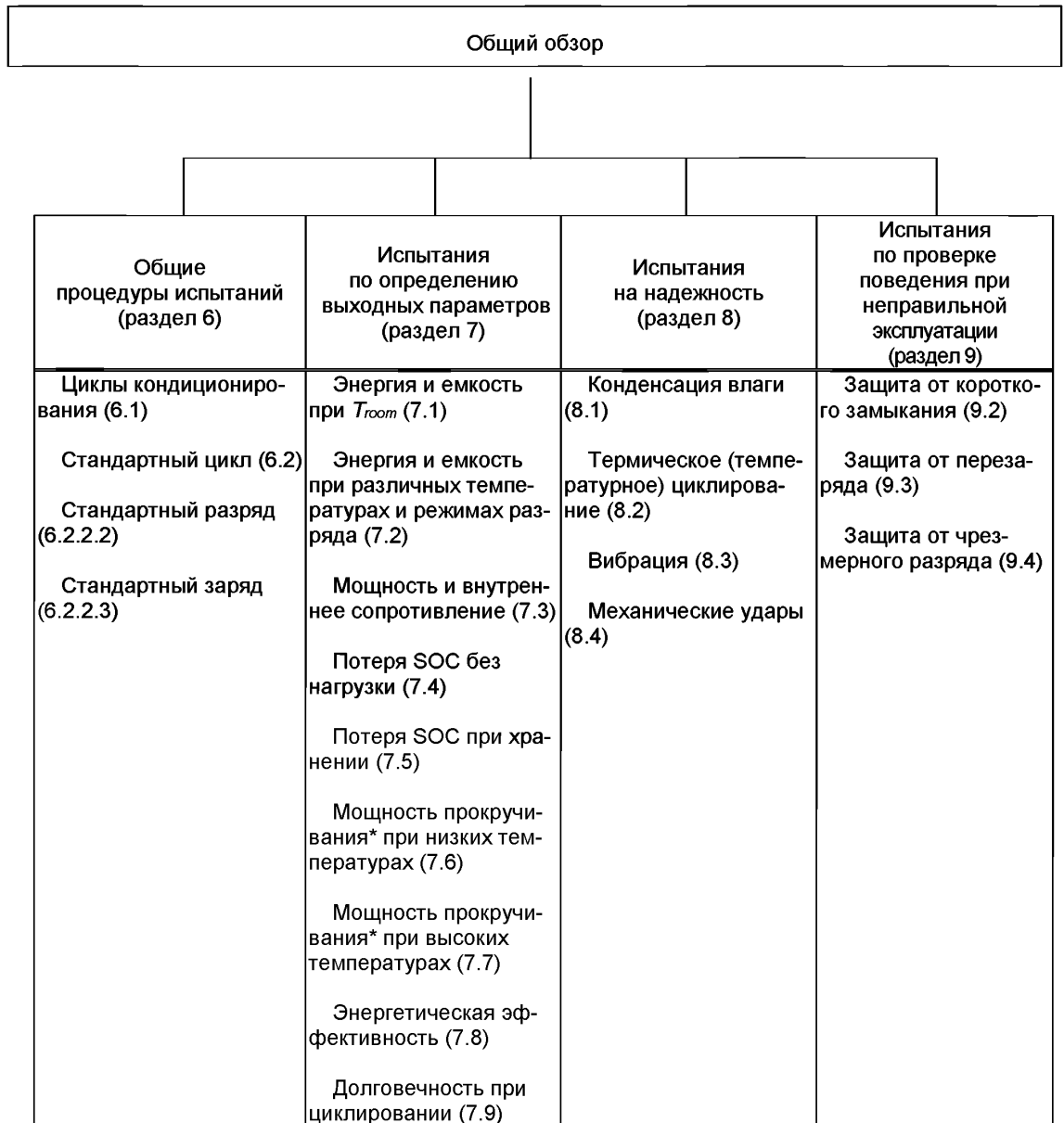
Последовательность испытаний для конкретного блока, подсистемы или системы батарей устанавливается на основе соглашения между поставщиком и заказчиком с учетом 5.3 настоящего стандарта.

Пример перечня условий испытаний, которые согласовывают поставщик и заказчик, приведен в таблице С.1.

5.3 Испытания

* Эквивалентные требования содержатся в Правилах ЕЭК ООН № 100.

Общий обзор испытаний представлен на рисунке 1, где в скобках указаны ссылки на разделы настоящего стандарта.

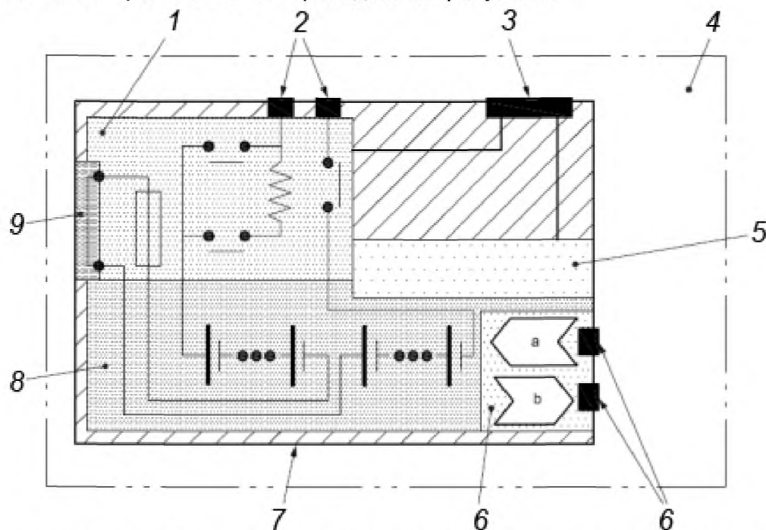


* Под мощностью прокручивания батареи подразумевают мощность ее энергоотдачи в серии коротких разрядных импульсов при минимально возможном показателе SOC и минимально допускаемом напряжении разряда на клеммах батареи. Указанный режим напоминает работу разряженной стартерной батареи в процессе попытки запуска двигателя.

Рисунок 1 — Общий обзор плана испытаний

5.4 Типовая конфигурация батарейного блока

Типовая схема батарейного блока приведена на рисунке 2.



1 - электрические цепи напряжения класса В (соединители, предохранители, провода); 2 - выводы напряжения класса В; 3 - выводы напряжения класса А; 4 - блок батарей; 5 - электронная система аккумуляторов; 6 - система охлаждения и выводы системы охлаждения; 7 - ударопрочный (для обычных условий применения) корпус; 8 - аккумуляторная подборока (аккумуляторы, датчики, элементы системы охлаждения); 9 - сервисное устройство отключения; a - вход; b - выход

Рисунок 2 — Типовая схема батарейного блока

Батарейный блок представляет собой устройство накопления энергии, которое включает отдельные аккумуляторы или аккумуляторные подборки, со своей электронной системой, проводящий контур, относящийся к классу напряжения В с устройством защиты по току. Батарейный блок также включает электросоединители и интерфейс для подключения системы охлаждения. В батарейный блок также входит дополнительный проводящий контур напряжения класса А и внешнее соединение с этим контуром. Проводящий контур для напряжения класса В батарейного блока может включать контакторы и устройство ручного отключения (сервисное отключение). Все компоненты батарейного блока, как правило, размещают в ударопрочном (для обычных условий применения) корпусе.

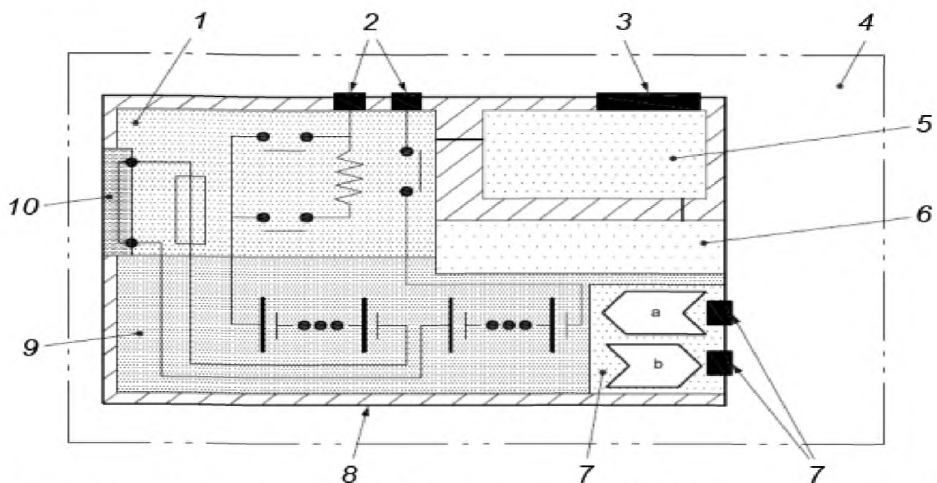
5.5 Типовая конфигурация батарейной системы

5.5.1 VCU

VCU вычисляет SOC и исправность устройства, передавая информацию о функциональных возможностях батарейной системы в электронное устройство управления автомобилем. VCU может иметь напрямую возможность воздействия на главные контакторы системы батарей для того, чтобы размыкать цепь с напряжением класса В при определенных условиях, таких как перегрузка по току, чрезмерное напряжение, низкое напряжение и высокая температура. VCU могут иметь различную конструкцию и исполнение. Он может быть выполнен в виде отдельного электронного блока, интегрированного в батарейную систему. Также он может быть расположен снаружи блока батарей и соединен с последним коммуникационной шиной или через специальные входы и выходы. Функциональные задачи VCU могут быть интегрированы в один или более управляющих устройств автомобиля.

5.5.2 Батарейная система с интегрированным VCU

Батарейная система представляет собой устройство накопления энергии, которое включает отдельные аккумуляторы или аккумуляторные подборки, со своей электронной системой, VCU, проводящий контур, относящийся к классу напряжения В с контакторами и устройством защиты по току. Батарейный блок также включает электросоединители и интерфейс для подключения системы охлаждения. В батарейный блок также входит дополнительный проводящий контур напряжения класса А и внешнее соединение с этим контуром. Проводящий контур под напряжение класса В может включать контакторы и устройство ручного отключения (сервисное отключение). Все компоненты батарейного блока, как правило, размещают в ударопрочном (для обычных условий применения) корпусе. В данном примере VCU интегрирован внутри ударопрочного (для обычных условий применения) корпуса и соединен с каналами поступления информации о функциональных параметрах и состоянии батарейного блока (см. рисунок 3).

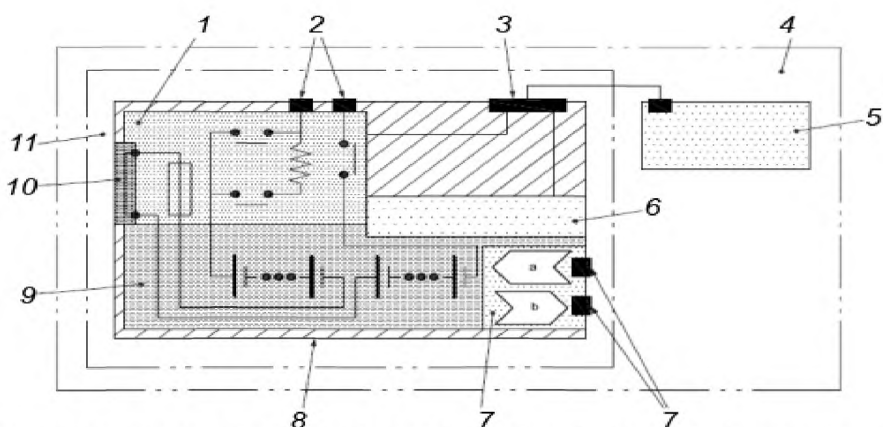


1 – электрические цепи напряжения класса В (соединители, предохранители, провода); 2 – выводы напряжения класса В; 3 – выводы напряжения класса А; 4 – батарейная система; 5 – ВСУ; 6 – электронная система аккумуляторов; 7 – система охлаждения и выводы системы охлаждения (в отдельных случаях); 8 – ударпрочный (для обычных условий применения) корпус; 9 – аккумуляторная подсобка (аккумуляторы, датчики, элементы системы охлаждения); 10 – сервисное устройство отключения; а – вход; б – выход

Рисунок 3 — Типовая схема батарейной системы с интегрированным ВСУ

5.5.3 Батарейная система с внешним расположением ВСУ

Батарейная система представляет собой устройство накопления энергии, которое включает отдельные аккумуляторы или аккумуляторные под сборки, со своей электронной системой, ВСУ, проводящий контур, относящийся к классу напряжения В с контакторами и устройством защиты по току. Батарейный блок также включает электросоединители и интерфейс для подключения системы охлаждения. В батарейный блок также входит дополнительный проводящий контур напряжения класса А и внешнее соединение с этим контуром. Проводящий контур напряжения класса В может включать устройство ручного отключения (сервисное отключение). Все компоненты батарейного блока, как правило, размещают в ударпрочном (для обычных условий применения) корпусе. В данном примере ВСУ находится вне ударпрочного (для обычных условий применения) корпуса и соединен с каналами поступления информации о функциональных параметрах и состоянии батарейного блока (см. рисунок 4).



1 – электрические цепи напряжения класса В (соединители, предохранители, провода); 2 – выводы напряжения класса В; 3 – выводы напряжения класса А; 4 – батарейная система; 5 – ВСУ; 6 – электронная система аккумуляторов; 7 – система охлаждения и выводы системы охлаждения (в отдельных случаях); 8 – ударпрочный (для обычных условий применения) корпус; 9 – аккумуляторная подсобка (аккумуляторы, датчики, элементы системы охлаждения); 10 – сервисное устройство отключения; 11 – батарейный блок; а – вход; б – выход

Рисунок 4 — Типовая схема батарейной системы с внешним расположением ВСУ.

5.6 Подготовка батарейных блоков и батарейных систем к стендовым испытаниям

5.6.1 Подготовка батарейного блока

При отсутствии иных предписаний батарейный блок должен быть соединен через выводы напряжения класса В и выводы напряжения класса А к стендовому оборудованию. Контактные клеммы с батарейного блока напряжение и ток, а также температуру следует контролировать в соответствии с инструкциями поставщика и инструкциями по работе с испытательным оборудованием. Пассивное устройство защиты по току в батарейном блоке должно быть работоспособным. Работоспособность активного устройства защиты по току следует поддерживать оборудованием стенда, при необходимости посредством размыкания главных контакторов батарейного блока. Устройство охлаждения должно быть подсоединено к оборудованию стенда и функционировать в соответствии с инструкциями поставщика.

5.6.2 Подготовка батарейной системы

При отсутствии иных предписаний батарейная система должна быть подсоединена через выводы напряжения класса В и выводы напряжения класса А к стендовому оборудованию. Функционирование батарейной системы следует контролировать посредством ВСУ, оборудование испытательного стенда должно отслеживать установленные пределы эксплуатационных параметров батарейной системы посредством коммуникационной шины ВСУ. Оборудование испытательного стенда должно поддерживать условия срабатывания включения и выключения («вкл./выкл.») главных контакторов, изменение параметров напряжения, тока и температуры в соответствии с требованиями процедур конкретного испытания. Устройство охлаждения батарейной системы и соответствующий контур охлаждения испытательного стенда должны функционировать в соответствии с командами ВСУ, если условиями процедур конкретного испытания не определено иное. ВСУ должен обеспечивать оборудованию испытательного стенда возможность выполнять процедуры конкретного испытания, соблюдая предельные величины параметров батарейной системы. При необходимости управляющая программа ВСУ может быть адаптирована поставщиком с учетом процедур конкретного испытания. Устройства активной и пассивной защиты по току должны срабатывать по командам батарейной системы. Устройство активной защиты по току должно также контролироваться с помощью оборудования испытательного стенда, при необходимости выдавая команду на размыкание главных контакторов батарейной системы.

6 Общие испытательные процедуры

6.1 Циклы предварительного кондиционирования

6.1.1 Цели предварительного кондиционирования

DUT должно быть кондиционировано проведением определенных электрических циклов перед началом зачетных испытательных процедур для того, чтобы обеспечить адекватную стабилизацию выходных параметров батарейного блока или батарейной системы.

Данные действия применяют к батарейным блокам и батарейным системам.

6.1.2 Процедура предварительного кондиционирования

Процедура должна предусматривать следующее:

- испытания проводят при комнатной температуре;
- разряд должен быть осуществлен при 2 С или при разных значениях тока, как предлагает и/или уже применяет поставщик при испытаниях перед поставкой. Зарядку проводят при соблюдении рекомендаций поставщика;
- должны быть проведены пять последовательных циклов предварительного кондиционирования (допускается проведение меньшего числа циклов по согласованию между заказчиком и поставщиком);
- в момент окончания процесса разряда напряжение батарейного блока или батарейной системы не должно опускаться ниже предела, установленного поставщиком (минимальным напряжением считается нижний предел напряжения, при котором еще не наступают необратимые повреждения);
- батарейный блок или батарейная система могут считаться «предварительно кондиционированными», если емкость разряда, измеренная по результатам двух последовательных процессов разряда, отличается не более чем на 3 % от номинальной (минутный разряд или иной режим разряда, установленный при испытаниях согласно указаниям поставщика батарей) (если режим разряда аналогичен режиму, применяемому поставщику данного батарейного блока или батарейной системы при заводских испытаниях, данные, полученные во втором цикле, могут быть сопоставлены непосредственно с данными поставщика);

- если условия предварительного кондиционирования не могут быть выполнены, поставщик и потребитель должны договориться о методике дальнейших испытаний.

Примечание – Интенсивность разряда, равную $2C$, принимают исходя из необходимости сократить время предварительного кондиционирования.

6.2 Стандартный цикл

6.2.1 Цели стандартного цикла

Цель SC – обеспечить одинаковые начальные условия для каждого испытания батарейного блока или батарейной системы. SC в том виде, в котором он описан в 6.2.2.1, должен предшествовать каждому испытанию.

Данные испытания применяют к батарейным блокам и батарейным системам.

6.2.2 Процедура стандартного цикла

6.2.2.1 Общие положения

SC проводят при температуре T_{room} . SC должен включать процесс SDCH по 6.2.2.2 с последующим процессом SCH по 6.2.2.3.

6.2.2.2 Стандартный разряд

Интенсивность разряда: $1C$ или в соответствии со спецификациями поставщика при ином режиме разряда.

Предел разряда: в соответствии со спецификациями поставщика.

После окончания разряда необходим период выдержки для стабилизации параметров в течение 30 мин или термическая стабилизация при T_{room} .

6.2.2.3 Стандартная зарядка

Процедура зарядки и критерий окончания зарядки: в соответствии со спецификациями поставщика. В спецификациях должны быть указаны критерий окончания зарядки и интервал времени полного процесса зарядки.

7 Испытания по определению выходных параметров

7.1 Энергия и емкость при комнатной температуре

7.1.1 Цели испытания

Целью испытания является измерение емкости DUT в ампер-часах (А·ч) при интенсивности разряда постоянным током, соответствующей $1C$ по отношению к установленной поставщиком номинальной емкости в ампер-часах (А·ч) (т.е. если номинальная емкость при одночасовом разряде составляет $10\text{ А}\cdot\text{ч}$, разряд производят током 10 А). Режим одночасового разряда ($1C$) используют в качестве базового для статических измерений емкости и энергии и в качестве стандартного единичного уровня нагружения батарейных блоков и батарейных систем при их испытаниях. В дополнение, в обоснованных случаях, определение емкости следует производить при разряде током $10C$ или максимально допустимом током для удовлетворения требований к системам высокоомощного применения. Разряд ограничивают конечным напряжением разряда, установленным поставщиком и зависящим от степени интенсивности разряда.

Данному испытанию подвергают батарейные блоки и батарейные системы.

7.1.2 Методика испытания

Испытание следует проводить при T_{room} со степенью интенсивности разряда $1C$, $10C$ и максимально допустимым значением, установленным поставщиком (максимально допустимое значение соответствует $I_{d,max}$).

Последовательность испытательных процедур, которые должны быть проведены, представлена в таблице 1.

Т а б л и ц а 1 — Последовательность процедур при испытании по определению энергии и емкости при комнатной температуре

Номер шага	Процедура	Температура испытаний
1.1	Термическая стабилизация	T_{room}
1.2	Стандартная зарядка (SCH)	T_{room}
1.3	Стандартный цикл (SC)	T_{room}
2.1	Разряд при 1С	T_{room}
2.2	Стандартная зарядка (SCH)	T_{room}
2.3	Разряд при 1С	T_{room}
2.4	Стандартная зарядка (SCH)	T_{room}
2.5	Разряд при 10С	T_{room}
2.6	Стандартная зарядка (SCH)	T_{room}
2.7	Разряд при 10С	T_{room}
2.8	Стандартная зарядка (SCH)	T_{room}
2.9	Разряд при $I_{d,max}$	T_{room}
2.10	Стандартная зарядка (SCH)	T_{room}
2.11	Разряд при $I_{d,max}$	T_{room}
2.12	Стандартная зарядка (SCH)	T_{room}
3.1	Стандартный цикл (SC)	T_{room}

Процедура SCH должна соответствовать 6.2.2.3.

Процедура SC должна соответствовать 6.2.

Все испытания на разряд должны завершаться по достижении конечного напряжения разряда, установленного поставщиком.

После каждого разряда DUT должен быть выдержан в состоянии покоя в течение 30 мин или должен пройти термическую стабилизацию с приведением к требуемой температуре окружающей среды, или должна быть использована выдержка в течение фиксированного промежутка времени для температурной стабилизации перед следующим шагом испытания в их последовательности, указанной в таблице 1.

7.1.3 Требования

Если емкость, полученная при последнем измерении с интенсивностью разряда 1С по 7.1.2 (см. таблицу 1, шаг 2.3), отличается более, чем на 5 % от заявленной поставщиком емкости при 1С, то эту измеренную при испытании емкость принимают за номинальную, и в дальнейшем именно она должна являться базовым значением для определения интенсивности разряда (тока разряда). Т.е. значение C для расчета каждой величины тока разряда I_C будет основано на этой измеренной при испытании емкости.

В процессе испытаний должны быть зафиксированы значения следующих величин:

- ток, напряжение, температура DUT и температура окружающей среды в зависимости от времени при каждом испытании на разряд и последующей стандартной зарядке;
- емкость в ампер-часах (А·ч) при разряде, энергия в ватт-часах (Вт·ч) и средняя мощность в ваттах (Вт) при каждом испытании;
- емкость в ампер-часах (А·ч) при зарядке, энергия в ватт-часах (Вт·ч) и средняя мощность в ваттах (Вт) измеряемые после каждого процесса разряда;
- энергетическая эффективность при разряде-заряде при каждом испытании на разряд;
- энергия разряда в ватт-часах (Вт·ч), как функция SOC при каждом испытании на разряд [в процентах (%) номинальной емкости];
- EODV (конечное напряжение разряда) для всех доступных точек измерений напряжения на батареях для всех испытаний на разряд;
- определенное в процессе испытаний базовое значение 1 С для расчета интенсивности (тока) разряда при всех дальнейших испытаниях.

П р и м е ч а н и е — Данные по емкости используют далее при расчете уменьшения емкости в 7.9.2.8.

7.2 Энергия и емкость при различных температурах и интенсивностях разряда

7.2.1 Цели испытания

В результате данного испытания определяют емкость при различных температурах и при трех различных константах интенсивности разряда. Разные интенсивности разряда должны быть применены последовательно до момента изменения температуры окружающей среды и повторения испытаний после достижения нового значения температуры.

Данному испытанию подвергают батарейные блоки и батарейные системы.

7.2.2 Методика испытания

Испытание должно быть проведено при трех значениях температуры окружающей среды: 40 °С; 0 °С и минус 18 °С – с интенсивностями разряда 1С, 10С и с максимальным значением разряда, разрешенном поставщиком (максимальная интенсивность разряда соответствует $I_{d,max}$).

Последовательность процедур, выполняемых при испытании, приведена в таблице 2.

Т а б л и ц а 2 — Последовательность процедур при испытании по определению энергии и емкости при различных температурах и интенсивностях разряда

Номер шага	Процедура	Температура испытаний
1.1	Температурная стабилизация	T_{room}
1.2	Стандартная зарядка (SCH)	T_{room}
1.3	Стандартный цикл (SC)	T_{room}
2.1	Температурная стабилизация	40 °С
2.2	Стандартная зарядка (SCH) (дозарядка)	40 °С
2.3	Разряд при 1 С	40 °С
2.4	Стандартная зарядка (SCH)	40 °С
2.5	Разряд при 1 С	40 °С
3.1	Температурная стабилизация	T_{room}
3.2	Стандартная зарядка (SCH)	T_{room}
3.3	Стандартный цикл (SC)	T_{room}
4.1	Температурная стабилизация	40 °С
4.2	Стандартная зарядка (SCH) (дозарядка)	40 °С
4.3	Разряд при 10 С	40 °С
4.4	Стандартная зарядка (SCH)	40 °С
4.5	Разряд при 10 С	40 °С
5.1	Температурная стабилизация	T_{room}
5.2	Стандартная зарядка (SCH)	T_{room}
5.3	Стандартный цикл (SC)	T_{room}
6.1	Температурная стабилизация	40 °С
6.2	Стандартная зарядка (SCH) (дозарядка)	40 °С
6.3	Разряд при $I_{d,max}$	40 °С
6.4	Стандартная зарядка (SCH)	40 °С
6.5	Разряд при $I_{d,max}$	40 °С
7.1	Температурная стабилизация	T_{room}
7.2	Стандартная зарядка (SCH)	T_{room}
7.3	Стандартный цикл (SC)	T_{room}
8.1	Температурная стабилизация	0 °С
8.2	Стандартная зарядка (SCH) (дозарядка)	0 °С
8.3	Разряд при 1 С	0 °С
8.4	Стандартная зарядка (SCH)	0 °С
8.5	Разряд при 1 С	0 °С
9.1	Температурная стабилизация	T_{room}
9.2	Стандартная зарядка (SCH)	T_{room}
9.3	Стандартный цикл (SC)	T_{room}
10.1	Температурная стабилизация	0 °С
10.2	Стандартная зарядка (SCH) (дозарядка)	0 °С
10.3	Разряд при 10 С	0 °С
10.4	Стандартная зарядка (SCH)	0 °С
10.5	Разряд при 10 С	0 °С
11.1	Температурная стабилизация	T_{room}
11.2	Стандартная зарядка (SCH)	T_{room}
11.3	Стандартный цикл (SC)	T_{room}

Окончание таблицы 2

Номер шага	Процедура	Температура испытаний
12.1	Температурная стабилизация	0 °С
12.2	Стандартная зарядка (SCH) (дозарядка)	0 °С
12.3	Разряд при $I_{d,max}$	0 °С
12.4	Стандартная зарядка (SCH)	0 °С
12.5	Разряд при $I_{d,max}$	0 °С
13.1	Температурная стабилизация	T_{room}
13.2	Стандартная зарядка (SCH)	T_{room}
13.3	Стандартный цикл (SC)	T_{room}
14.1	Температурная стабилизация	минус 18 °С
14.2	Стандартная зарядка (SCH) (дозарядка)	минус 18 °С
14.3	Разряд при 1 С	минус 18 °С
14.4	Стандартная зарядка (SCH)	минус 18 °С
14.5	Разряд при 1 С	минус 18 °С
15.1	Температурная стабилизация	T_{room}
15.2	Стандартная зарядка (SCH)	T_{room}
15.3	Стандартный цикл (SC)	T_{room}
16.1	Температурная стабилизация	минус 18 °С
16.2	Стандартная зарядка (SCH) (дозарядка)	минус 18 °С
16.3	Разряд при 10 С	минус 18 °С
16.4	Стандартная зарядка (SCH)	минус 18 °С
16.5	Разряд при 10 С	минус 18 °С
17.1	Температурная стабилизация	T_{room}
17.2	Стандартная зарядка (SCH)	T_{room}
17.3	Стандартный цикл (SC)	T_{room}
18.1	Температурная стабилизация	минус 18 °С
18.2	Стандартная зарядка (SCH) (дозарядка)	минус 18 °С
18.3	Разряд при $I_{d,max}$	минус 18 °С
18.4	Стандартная зарядка (SCH)	минус 18 °С
18.5	Разряд при $I_{d,max}$	минус 18 °С
19.1	Температурная стабилизация	T_{room}
19.2	Стандартная зарядка (SCH)	T_{room}
19.3	Стандартный цикл (SC)	T_{room}

Процедура SCH должна соответствовать 6.2.2.3.

Процедура SC должна соответствовать 6.2.

Значение интенсивности разряда должно быть основано на значении номинальной емкости, установленном поставщиком, а также исходя из результатов испытания при 1С, процедура которого описана в 7.1.

Все испытания на разряд следует завершать по достижении конечного напряжения разряда, установленного поставщиком;

После разряда DUT должен быть выдержан в состоянии покоя в течение 30 мин или должен пройти термическую стабилизацию с приведением к требуемой температуре окружающей среды, или должна быть использована выдержка в течение фиксированного промежутка времени для температурной стабилизации перед следующей процедурой в их последовательности, указанной в таблице 2.

Примечание – Процедура SCH, проводимая в целях подзарядки, позволяет восполнить заряд DUT для компенсации возможных потерь энергии, которые могут возникнуть в процессе температурной стабилизации.

7.2.3 Требования

В процессе испытаний должны быть зафиксированы значения следующих величин:

- ток, напряжение, температура DUT и температура окружающей среды в зависимости от времени при каждом испытании на разряд и последующей стандартной зарядке;
- емкость в ампер-часах (А·ч) при разряде, энергия в ватт-часах (Вт·ч) и средняя мощность в ваттах (Вт) при каждом испытании;

- емкость в ампер-часах (А·ч) при зарядке, энергия в ватт-часах (Вт·ч) и средняя мощность в ваттах (Вт) измеряемые после каждого процесса разряда;
- энергетическая эффективность при разряде-заряде при каждом испытании на разряд;
- энергия разряда в ватт-часах (Вт·ч), как функция SOC при каждом испытании на разряд [в процентах (%) номинальной емкости];
- EODV (конечное напряжение разряда) для всех доступных точек измерений напряжения на батареях для всех испытаний на разряд;
- определенная в процессе испытаний базовое значение 1С для расчета интенсивности (тока) разряда при всех дальнейших испытаниях.

7.3 Мощность и внутреннее сопротивление

7.3.1 Цели испытания

Испытание по определению мощности и внутреннего сопротивления предназначено для определения динамических параметров мощности, омического сопротивления при процессах разряда и зарядки, а также OCV DUT, как функции SOC и температур в результате приближенного к реальности режима нагрузки, производного из условий эксплуатации автомобиля. Методика испытания представляет собой комбинацию процедур в соответствии с [6] и [7].

Данному испытанию подвергают батарейные блоки и батарейные системы.

7.3.2 Режим снятия характеристик мощности в импульсе

Цель данного режима – показать мощность в импульсе в течение 0,1; 2; 10 и 18 с, а также мощность импульса регенерации в течение 0,1; 2 и 10 с при различных SOC. По правилам испытаний используют постоянное значение тока, основанное на установленном поставщиком значении максимального тока разрядки в импульсе $I_{dp,max}$. По соглашению с заказчиком это значение может быть уменьшено. Только в том случае, когда DUT в процессе разряда достигает состояния с предельным значением напряжения, ток должен быть уменьшен так, чтобы напряжение на клеммах батарейного блока или батарейной системы удерживалось на уровне предельного значения напряжения в течение 18 с импульса разряда. Ток в импульсе восстановительной зарядки следует поддерживать постоянным, а его значение рассчитывают как 75 % тока в импульсе разряда. Только в том случае, когда DUT в процессе зарядки достигает состояния с предельным значением напряжения зарядки, ток должен быть уменьшен так, чтобы напряжение на клеммах батарейного блока или батарейной системы удерживалось на уровне предельного значения напряжения зарядки в течение 10 с импульса восстановительной зарядки.

Режим испытания состоит из импульса разряда продолжительностью 18 с и последующей выдержки в состоянии покоя в течение 40 с для того, чтобы измерить сопротивление поляризации батареи. После периода выдержки 40 с производят импульс зарядки с интенсивностью, соответствующей значению тока зарядки 75 % тока импульса разряда. Это выполняют для определения способности восстановления зарядки. После импульса зарядки в течение 40 с выполняют выдержку батареи (распределение тока по времени приведено в таблице 3 и на рисунке 5).

П р и м е ч а н и я

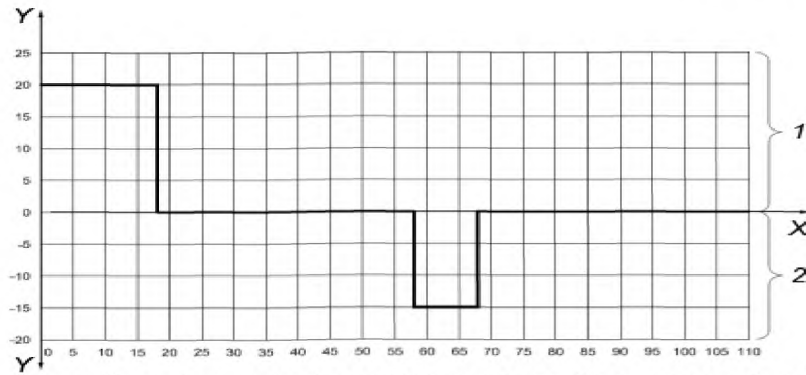
1 При испытании батарейных систем BCU отвечает, например, в зависимости от реальной температуры и SOC, за поддержание предельных допустимых режимов работы DUT, обеспечивая посредством коммуникационной шины взаимодействие с оборудованием испытательного стенда, позволяя поддерживать в любой момент времени заданные условия функционирования.

2 При испытании батарейных блоков, от поставщика следует запросить всю необходимую информацию о предельных режимах функционирования для настройки оборудования испытательного стенда, для поддержания DUT в любой момент времени в заданных условиях функционирования.

Т а б л и ц а 3 — Режим снятия характеристик мощности в импульсе

Приращение времени, с	Суммарное время, с	Ток
0	0	0
18	18	$I_{dp,max}$
40	58	0
10	68	минус $0,75I_{dp,max}$
40	108	0

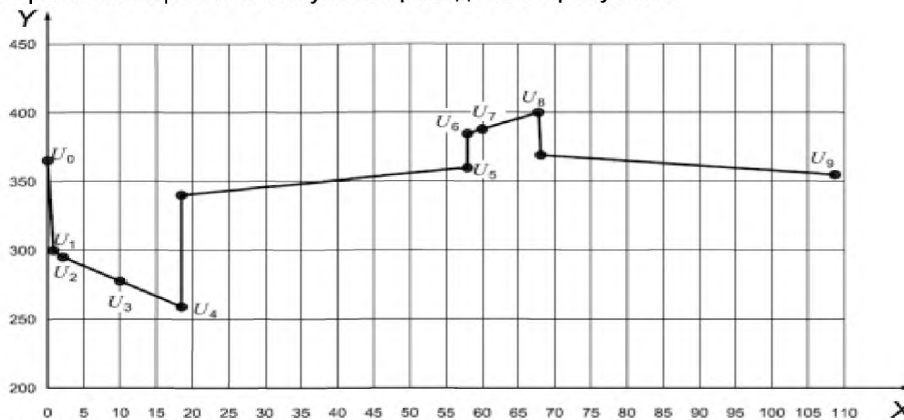
На рисунке 5 показан пример, когда максимальная интенсивность импульса тока разряда $I_{dp,max}$ составляет 20 С. Ток разряда считают положительным, а ток зарядки – отрицательным. Максимальная интенсивность импульса тока разряда $I_{dp,max}$ для снятия характеристик мощности в импульсе должна быть установлена поставщиком.



X – время, с; Y – ток (измеряемый в величинах, кратных С); 1 – разряд; 2 – зарядка

Рисунок 5 — Снятие характеристик мощности в импульсе (график по току)

Снятие характеристик мощности в импульсе приведено на рисунке 6.



X – время, с; Y – напряжение батарейного блока или батарейной системы (в качестве примера), В.

Рисунок 6 — Снятие характеристик мощности в импульсе (график по напряжению).

П р и м е ч а н и я

1 Значения напряжения на рисунке 6 приведены в качестве примера и относятся к батарейному блоку или батарейной системе.

2 Значения напряжения могут варьироваться в зависимости от электрохимической основы батареи, температуры, SOC и т.д.

Для определения пиковой мощности, мощности восстановления заряда и сопротивления, напряжение и ток на клеммах батареи следует измерять в моменты времени, приведенные в таблице 4. В том случае, если возможности испытательного оборудования не позволяют измерить ток с необходимой точностью в промежутке времени 100 мс после изменения характера кривой тока, расчет мощности и сопротивления для указанного промежутка времени в данном шаге испытаний не проводится.

Т а б л и ц а 4 — Измеряемые значения напряжения и тока

Время, t с	Напряжение	Ток	Значение тока
0	U_0	I_0	0
0,1	U_1	I_1	$I_{dp,max}$
2	U_2	I_2	$I_{dp,max}$
10	U_3	I_3	$I_{dp,max}$
18	U_4	I_4	$I_{dp,max}$
58	U_5	I_5	0
58,1	U_6	I_6	минус 0,75 $I_{dp,max}$
60	U_7	I_7	минус 0,75 $I_{dp,max}$
68	U_8	I_8	минус 0,75 $I_{dp,max}$
108	U_9	I_9	0

Значения сопротивления и мощности должны быть рассчитаны в соответствии с таблицей 5.

Т а б л и ц а 5 — Расчет сопротивления и мощности

Величина	Расчетная формула	Δt , с
Сопротивление при разряде 0,1 с	$Ri_{0,1s,dch} = (U_0 - U_1) / I_1$	0,1
Сопротивление при разряде 2 с	$Ri_{2s,dch} = (U_0 - U_2) / I_2$	2
Сопротивление при разряде 10 с	$Ri_{10s,dch} = (U_0 - U_3) / I_3$	10
Сопротивление при разряде 18 с	$Ri_{18s,dch} = (U_0 - U_4) / I_4$	18
Общее сопротивление при разряде	$Ridch = (U_5 - U_4) / I_4$	40
Сопротивление при зарядке 0,1 с	$Ri_{0,1s,cha} = (U_5 - U_6) / I_6$	0,1
Сопротивление при зарядке 2 с	$Ri_{2s,cha} = (U_5 - U_7) / I_7$	2
Сопротивление при зарядке 10 с	$Ri_{10s,cha} = (U_5 - U_8) / I_8$	10
Общее сопротивление при зарядке	$Richa = (U_9 - U_8) / I_8$	40
Мощность при разряде 0,1 с	$P_{0,1c,dch} = U_1 \cdot I_1$	0,1
Мощность при разряде 2 с	$P_{2c,dch} = U_2 \cdot I_2$	2
Мощность при разряде 10 с	$P_{10c,dch} = U_3 \cdot I_3$	10
Мощность при разряде 18 с	$P_{18c,dch} = U_4 \cdot I_4$	18
Мощность восстановления заряда 0,1 с	$P_{0,1c,cha} = U_6 \cdot I_6$	0,1
Мощность восстановления заряда 2 с	$P_{2c,cha} = U_7 \cdot I_7$	2
Мощность восстановления заряда 10 с	$P_{10c,cha} = U_8 \cdot I_8$	10
Напряжение открытого контура	$U_{ocv} = U_0$	

7.3.3 Методика испытаний

Испытания должны быть проведены при пяти различных температурах: 40 °С, T_{room} , 0 °С, минус 10 °С и минус 18 °С. При этом SOC должен находиться в диапазоне от 80 % до 20 %, принимая последовательно следующие дискретные значения: 80 %, 65 %, 50 %, 35 % и 20 %, причем последнее значение SOC, 20 %, может быть использовано только в том случае, если максимальный ток разряда DUT составляет в единицах интенсивности тока разряда не более 10 C, с тем, чтобы избежать глубокого разряда DUT.

До начала испытаний при каждом из установленных значений температуры DUT должен пройти предварительное кондиционирование при T_{room} в соответствии с требованиями температурной стабилизации, приведенными в 5.1 с последующей процедурой стандартной зарядки SCH (подзарядка), как описано в 6.2.2.3, а также стандартный цикл SC в соответствии с 6.2.

Далее, DUT должен пройти предварительное кондиционирование при требуемом значении температуры испытаний в соответствии с требованиями температурной стабилизации, приведенными в 5.1 с последующей процедурой стандартной зарядки SCH, как описано в 6.2.2.3. Процедура SCH необходима, чтобы привести DUT к состоянию 100 % SOC при требуемом значении температуры испытаний перед снятием характеристик мощности в импульсе.

На следующем этапе полностью заряженный DUT должен подвергнуться разряду при 1C до состояния SOC 80 % и последующей выдержке в течение не менее 30 мин.

На следующем этапе выполняют снятие характеристик мощности в импульсе в соответствии с 7.3.2.

Уменьшение на последующих этапах значения SOC: 65 %, 50 %, 35 % и 20 %, – должно быть достигнуто разрядом интенсивностью 1C с последующим тридцатиминутным периодом выдержки. Затем, для каждого из последующих значений SOC выполняют снятие характеристик мощности в импульсе в соответствии с 7.3.2.

Примечание – Последний этап при SOC 20 % проводят только по возможности.

При завершении снятия характеристик мощности в импульсе в состоянии SOC 20 % должен быть проведен процесс SCH.

Выбор дискретных данных, в особенности данных по напряжению и по току следует проводить с адекватной частотой выборки, например 10 мс.

Подробное описание последовательности процедур испытаний приведено в таблице 6.

Т а б л и ц а 6 — Последовательность процедур испытания по определению мощности и сопротивления

Номер шага	Процедура	Температура испытаний
1.1	Термическая стабилизация	T_{room}
1.2	Стандартная зарядка (SCH)	T_{room}
1.3	Стандартный цикл (SC)	T_{room}
2.1	Термическая стабилизация	T_{room}
2.2	Стандартная зарядка (SCH) (дозарядка)	T_{room}
2.3	Снятие характеристик мощности в импульсе	T_{room}
2.4	Стандартная зарядка (SCH)	T_{room}
3.1	Термическая стабилизация	T_{room}
3.2	Стандартная зарядка (SCH)	T_{room}
3.3	Стандартный цикл (SC)	T_{room}
4.1	Термическая стабилизация	40 °С
4.2	Стандартная зарядка (SCH) (дозарядка)	40 °С
4.3	Снятие характеристик мощности в импульсе	40 °С
4.4	Стандартная зарядка (SCH)	40 °С
5.1	Термическая стабилизация	T_{room}
5.2	Стандартная зарядка (SCH)	T_{room}
5.3	Стандартный цикл (SC)	T_{room}
6.1	Термическая стабилизация	0 °С
6.2	Стандартная зарядка (SCH) (дозарядка)	0 °С
6.3	Снятие характеристик мощности в импульсе	0 °С
6.4	Стандартная зарядка (SCH)	0 °С
7.1	Термическая стабилизация	T_{room}
7.2	Стандартная зарядка (SCH)	T_{room}
7.3	Термическая стабилизация	T_{room}
8.1	Термическая стабилизация	минус 10 °С
8.2	Стандартная зарядка (SCH) (дозарядка)	минус 10 °С
8.3	Снятие характеристик мощности в импульсе	минус 10 °С
8.4	Стандартная зарядка (SCH)	минус 10 °С
9.1	Термическая стабилизация	T_{room}
9.2	Стандартная зарядка (SCH)	T_{room}
9.3	Термическая стабилизация	T_{room}
10.1	Термическая стабилизация	минус 18 °С
10.2	Стандартная зарядка (SCH) (дозарядка)	минус 18 °С
10.3	Снятие характеристик мощности в импульсе	минус 18 °С
10.4	Стандартная зарядка (SCH)	минус 18 °С
11.1	Термическая стабилизация	T_{room}
11.2	Стандартная зарядка (SCH)	T_{room}
11.3	Термическая стабилизация	T_{room}
12.1	Термическая стабилизация	T_{room}
12.2	Стандартная зарядка (SCH) (дозарядка)	T_{room}
12.3	Снятие характеристик мощности в импульсе	T_{room}
12.4	Стандартная зарядка (SCH)	T_{room}

Процедура SCH при различных температурах должна быть проведена в соответствии с 6.2.2.3.

Процедура SC должна проводиться в соответствии с 6.2.

Все испытания на разряд должны быть ограничены достижением конечного напряжения разряда, указанного поставщиком.

П р и м е ч а н и е – Процедура SCH, проводимая в целях подзарядки, позволяет восполнить заряд DUT для компенсации возможных потерь энергии, которые могут возникнуть в процессе температурной стабилизации.

7.3.4 Требования

С использованием формул, приведенных в таблице 5, должны быть получены следующие данные:

- пиковая мощность разряда на момент 0,1; 2; 10 и 18 с в функции SOC и температуры;
- мощность восстановления заряда на момент 0,1; 2 и 10 с в функции SOC и температуры;
- пиковые значения сопротивления при разряде на момент 0,1; 2; 10 и 18 с, а также общее сопротивление в функции SOC и температуры;
- пиковые значения сопротивления при зарядке на момент 0,1; 2; 10 и 18 с, а также общее сопротивление в функции SOC и температуры;
- напряжение открытого контура в функции SOC и температуры;
- отклонение данных первого и последнего испытаний при T_{room} , при наличии;
- если по ходу испытания возникала необходимость уменьшить ток зарядки или разряда из за ограничений, вызванных достижением предельных напряжений, рассчитанные значения внутреннего сопротивления должны быть четко выделены в протоколе испытаний и в результирующей таблице данных.

7.4 Потеря степени заряженности без нагрузки

7.4.1 Цели испытания

Целью данного испытания является измерение потерь SOC батарейной системы в том случае, если ее не используют в течение длительного периода времени. Такие испытания соответствуют случаю, когда автомобиль находится без движения в течение длительного времени и, следовательно, батарейная система не может быть подвергнута зарядке. Потеря SOC без нагрузки, в том случае, если она имеет место, может быть обусловлена саморазрядом, который обычно не носит регулярного характера, или же другими процессами, вызывающими постоянную или полупостоянную (периодическую) потерю SOC.

Данному испытанию подвергают только батарейные системы.

7.4.2 Методика испытания

Потери SOC без нагрузки следует измерять на комплектной и полностью работоспособной батарейной системе. BCU должен получать необходимую дополнительную питающую мощность, например, с напряжением питания 12 В постоянного тока, с тем, чтобы иметь возможность управлять необходимыми функциями батареи в течение периода выдержки, например:

- a) балансом элементов батарейной системы;
- b) функцией периодического таймерного включения BCU.

Степень потери SOC без нагрузки должна включать любую возможную паразитную или функциональную составляющую степени разряда, возникающую в контуре баланса элементов самой батареи помимо неизбежной составляющей саморазряда элементов батареи.

Степень потери SOC батарейной системы без нагрузки должна быть измерена в течение трех различных периодов выдержки и при двух различных значениях температуры. Батарейную систему подвергают разряду до 80 % SOC (или до значения SOC, согласованной между поставщиком и заказчиком), а затем оставляют в открытом контуре в течение определенного времени. BCU должен быть в состоянии осуществлять функции управления, например, поддержания баланса элементов батарейной системы и периодического таймерного включения BCU. После периода выдержки оставшаяся SOC должна быть определена при значении тока разряда 1 С и T_{room} .

Испытания должны быть проведены в камере с автоматическим поддержанием заданной температуры при определенных ее значениях. Перед каждым испытательным циклом при конкретной температуре батарея должна быть выдержана при данной температуре не менее 12 ч. Это время можно сократить, в том случае, если выполнена термическая стабилизация и разница температур между отдельными элементами батареи в течение 1 ч не превышает 4 К.

Температуры: T_{room} и 40 °С.

Стандартный цикл: для того, чтобы обеспечить проведение каждого испытания на батарейной системе в одинаковых начальных условиях, перед каждым испытанием должен быть проведен SC в соответствии с 6.2.

Степень разряда: разрядить батарейную систему до 80 % SOC (или до величины SOC, согласованной между поставщиком и заказчиком) при значении тока разряда 1 С.

Период выдержки: 24 ч (1 сутки), 168 ч (7 дней) и 720 ч (30 дней).

Дополнительная энергия: дополнительное потребление энергии, например, 12 В постоянного тока, для BCU и, при необходимости, для других электронных устройств батарейной системы должны быть измерены непрерывно в ватт-часах (Вт·ч) на протяжении каждого периода выдержки.

7.4.3 Последовательность выполняемых процедур

а) Первая часть последовательности выполняемых процедур – период выдержки при T_{room} – приведена в таблице 7.

Т а б л и ц а 7 — Последовательность выполняемых процедур при испытании на потерю заряда без нагрузки при комнатной температуре

Номер шага	Процедура	Температура испытаний
1.1	Термическая стабилизация	T_{room}
1.2	Стандартная зарядка (SCH)	T_{room}
1.3	Стандартный цикл (SC)	T_{room}
1.4	Разряд током 1С до 80 % SOC	T_{room}
1.5	Период выдержки с открытым контуром напряжения класса В в течение 24 ч	T_{room}
1.6	Стандартный цикл (SC)	T_{room}
1.7	Разряд током 1С до 80 % SOC	T_{room}
1.8	Период выдержки с открытым контуром напряжения класса В в течение 168 ч	T_{room}
1.9	Стандартный цикл (SC)	T_{room}
1.10	Разряд током 1 С до 80 % SOC	T_{room}
1.11	Период выдержки с открытым контуром напряжения класса В в течение 720 ч	T_{room}
1.12	Стандартный цикл (SC)	T_{room}

Все испытания на разряд должны быть ограничены достижением конечного напряжения разряда, указанного поставщиком.

б) Вторая часть последовательности выполняемых процедур – период выдержки при 40 °С (или при большей температуре, согласованной между поставщиком и заказчиком) – приведена в таблице 8.

Т а б л и ц а 8 — Последовательность выполняемых процедур при испытании на потерю заряда без нагрузки при температуре 40 °С (или более)

Номер шага	Процедура	Температура испытаний
2.1	Термическая стабилизация	T_{room}
2.2	Стандартная зарядка (SCH)	T_{room}
2.3	Стандартный цикл (SC)	T_{room}
2.4	Разряд током 1С до 80 % SOC	T_{room}
2.5	Период выдержки с открытым контуром напряжения класса В в течение 24 ч	40 °С или выше
2.6	Термическая стабилизация	T_{room}
2.7	Стандартный цикл (SC)	T_{room}
2.8	Разряд током 1С до 80 % SOC	T_{room}
2.9	Период выдержки с открытым контуром напряжения класса В в течение 168 ч	40 °С или выше
2.10	Термическая стабилизация	T_{room}
2.11	Стандартный цикл (SC)	T_{room}
2.12	Разряд током 1С до 80 % SOC	T_{room}
2.13	Период выдержки с открытым контуром напряжения класса В в течение 720 ч	40 °С или выше
2.14	Термическая стабилизация	T_{room}
2.15	Стандартный цикл (SC)	T_{room}

Все испытания на разряд должны быть ограничены достижением конечного напряжения разряда, указанного поставщиком.

7.4.4 Требования

Значения остаточной энергии (в режиме 1С) и SOC от исходного состояния 80 % SOC должны быть внесены в протокол. Потери энергии и SOC после каждого периода выдержки должны быть выражены в процентах исходного состояния, соответствующего 80 % SOC.

Дополнительное потребление энергии, например, 12 В постоянного тока, для VCU и, в случае необходимости, для других электронных устройств батарейной системы должны быть выражены в ватт-часах (Вт·ч) на протяжении каждого периода выдержки.

Должны быть построены графики, отражающие характер изменения остаточной емкости в течение каждого из периодов выдержки при каждом из двух значений температур испытаний.

7.5 Потеря степени заряженности при хранении

Целью данного испытания является определение потерь SOC при хранении батарейной системы в течение длительного времени. Такие испытания соответствуют случаю, когда батарейную систему транспортируют от поставщика заказчику. Потеря SOC при хранении, в случае если она имеет место, может быть вызвана обычным постепенным саморазрядом или другими процессами, вызывающими постоянную или полупостоянную (периодическую) потерю SOC.

Данному испытанию подвергаются только батарейные системы.

7.5.2 Методика испытаний

Потери SOC без нагрузки должны быть измерены на комплектной и полностью работоспособной батарейной системе. На протяжении всего периода хранения все клеммы, контакты и соединения батарейной системы должны быть отсоединены (т.е. соединения контура с напряжением класса В, соединения контура с напряжением класса А, соединения контура охлаждения). Сервисное устройство отключения, при наличии, также должно быть отключено.

Потеря SOC при хранении батарейной системы должна быть измерена после периода выдержки 720 ч (30 дней) при температуре окружающей среды 45 °С, начиная со значения SOC 50 %. Остаточная энергия после периода выдержки при хранении должна быть измерена при режиме разряда 1С.

Испытание на потерю SOC при хранении должно быть проведено в камере с автоматическим поддержанием заданной температуры при определенных ее значениях.

Температура: 45 °С.

Стандартный цикл: для того, чтобы обеспечить проведение каждого испытания на батарейной системе в одинаковых начальных условиях, перед каждым испытанием на потерю SOC при хранении должен быть проведен SC в соответствии с 6.2.

Степень разряда: разрядить батарейную систему до 50 % SOC при значении тока разряда 1С.

Период выдержки: 720 ч (30 дней).

Дополнительная энергия: на протяжении периода выдержки все соединения батарейной системы должны быть отсоединены.

Сервисное устройство отключения: сервисное устройство отключения, при наличии, должно быть отключено.

7.5.3 Последовательность выполняемых процедур

Последовательность выполняемых процедур при испытании на потерю заряда при хранении приведена в таблице 9.

Т а б л и ц а 9 — Последовательность выполняемых процедур при испытании на потерю заряда при хранении

Номер шага	Процедура	Температура испытаний
1	Термическая стабилизация	T_{room}
2	Стандартная зарядка (SCH)	T_{room}
3	Стандартный цикл (SC)	T_{room}
4	Разряд током 1 С до 50% SOC	T_{room}
5	Период выдержки с отключенными соединениями напряжений класса А и В, а также сервисного устройство отключения, в течение 720 ч	45 °С
6	Термическая стабилизация	T_{room}
7	Стандартный цикл (SC)	T_{room}

Все испытания на разряд должны быть ограничены достижением конечного напряжения разряда, указанного поставщиком.

П р и м е ч а н и е – Остаточное значение SOC измеряется на последнем шаге испытаний в их последовательности по таблице 9, во время цикла SDCH, который является первой стадией SC.

7.5.4 Требования

Значения остаточной энергии (в режиме 1C) и SOC от исходного состояния 50 % должны быть внесены в протокол. Потери энергии и SOC после периода выдержки должны быть выражены в процентах исходного состояния, соответствующего 50 % SOC.

7.6 Мощность прокручивания при низких температурах

7.6.1 Цели испытания

Испытание по определению мощности прокручивания при низких температурах предназначено для измерения мощностных показателей при низких температурах. В случае таких испытаний речь идет о температуре минус 18 °С, а также минус 30 °С по соглашению поставщика с заказчиком. Цель испытания – получение массива данных для построения зависимости «мощность-время» при низких температурах.

Данному испытанию подвергают только батарейные системы.

7.6.2 Методика испытания

Испытание по определению мощности прокручивания при температуре минус 18 °С следует проводить при минимально возможном показателе SOC, определенном поставщиком, в соответствии с последовательностью, приведенной в таблице 10.

Т а б л и ц а 10 — Последовательность выполняемых процедур при испытании по определению мощности прокручивания при низких температурах

Номер шага	Процедура	Температура испытаний
1.1	Термическая стабилизация	T_{room}
1.2	Стандартная зарядка (SCH)	T_{room}
1.3	Стандартный цикл (SC)	T_{room}
1.4	Разряд полностью заряженного DUT с интенсивностью 1C до состояния 20 % SOC или до более низкой степени заряда по согласованию с поставщиком (минимальная SOC)	T_{room}
1.5	Термическая стабилизация	Минус 18 °С
1.6	Установка постоянного напряжения испытательного стенда на уровне минимально допустимого напряжения разряда системы в соответствии с рекомендациями поставщика на время 5 с и наблюдение зависимости «мощность-время». Максимальный ток не должен превышать значение, установленное поставщиком.	Минус 18 °С
1.7	Период выдержки с открытым контуром напряжения класса В в течение 10 с	Минус 18 °С
1.8	Повторение шагов 1.6 - 1.7 дважды	Минус 18 °С
1.9	Термическая стабилизация	T_{room}
1.10	Стандартная зарядка (SCH)	T_{room}

Шаг выборки для снятия данных при испытании должен быть не более 50 мс.

При условии согласования между поставщиком и заказчиком, испытание по определению мощности прокручивания может быть проведено при температуре минус 30 °С при минимально допустимом значении SOC, определенном поставщиком, в соответствии с последовательностью испытаний, указанной в таблице 11.

Т а б л и ц а 11 — Последовательность выполняемых процедур при испытании по определению мощности прокручивания при температуре минус 30 °С

Номер ша-га	Процедура	Температура ис-пытаний
2.1	Термическая стабилизация	T_{room}
2.2	Стандартная зарядка (SCH)	T_{room}
2.3	Стандартный цикл (SC)	T_{room}
2.4	Разряд полностью заряженного DUT с интенсивностью 1С до состояния 20 % SOC или до более низкой степени заряда по согласованию с поставщиком (минимальная SOC)	T_{room}
2.5	Термическая стабилизация	минус 30 °С
2.6	Установка постоянного напряжения испытательного стенда на уровне минимально допустимого напряжения разряда системы в соответствии с рекомендациями поставщика на время 5 с и наблюдение зависимости «мощность-время». Максимальный ток не должен превышать значение, установленное поставщиком.	минус 30 °С
2.7	Период выдержки с открытым контуром напряжения класса В в течение 10 с	минус 30 °С
2.8	Двукратное повторение шагов 2.6—2.7	минус 30 °С
2.9	Термическая стабилизация	T_{room}
2.10	Стандартная зарядка (SCH)	T_{room}

Шаг выборки для снятия данных при испытании должен быть не более 50 мс.

Профиль импульсных периодов должен обеспечивать их длительность полные 5 с, даже если мощность при испытании должна быть ограничена минимально допускаемым напряжением разряда системы, для того, чтобы сделать возможными последующие расчеты допускаемой мощности прокручивания при низких температурах (см. таблицу 12).

Т а б л и ц а 12 — Предельные значения напряжения при испытании по определению мощности прокручивания при низких температурах

Приращение времени, с	Суммарное время, с	Напряжение, используемое в DUT, В
5	5	Минимально допускаемое напряжение разряда системы
10	15	Напряжение класса В в открытом контуре
5	20	Минимально допускаемое напряжение разряда системы
10	30	Напряжение класса В в открытом контуре
5	35	Минимально допускаемое напряжение разряда системы
10	45	Напряжение класса В в открытом контуре

7.6.3 Требования

Результаты испытания должны быть представлены в графическом виде в форме изменения во времени значений мощности, тока, напряжения и температуры.

7.7 Мощность прокручивания при высоких температурах

7.7.1 Цели испытания

Испытание по определению мощности прокручивания при температуре, повышенной до 50 °С или до максимальной температуры, указанной поставщиком. Цель испытания – получение массива данных для построения зависимости «мощность-время» при высоких температурах.

Данному испытанию подвергают только батарейные системы.

7.7.2 Методика испытания

Испытание по определению мощности прокручивания при температуре, повышенной до 50 °С, должно быть проведено при минимально возможном значении SOC, указанном поставщиком, в соответствии с последовательностью, приведенной в таблице 13.

Т а б л и ц а 13 — Последовательность выполняемых процедур при испытании по определению мощности прокручивания при высокой температуре

Номер шага	Процедура	Температура испытаний
1.1	Термическая стабилизация	T_{room}
1.2	Стандартная зарядка (SCH)	T_{room}
1.3	Стандартный цикл (SC)	T_{room}
1.4	Разряд полностью заряженного DUT с интенсивностью 1C до состояния 20 % SOC или до более низкой степени заряда по согласованию с поставщиком (минимальная SOC)	T_{room}
1.5	Термическая стабилизация	50 °C или максимальная температура, указанная поставщиком
1.6	Установка постоянного напряжения испытательного стенда на уровне минимально допускаемого напряжения разряда системы в соответствии с рекомендациями поставщика на время 5 с и наблюдение зависимости «мощность-время». Максимальный ток не должен превышать значение, установленное поставщиком.	50 °C или максимальная температура, указанная поставщиком
1.7	Период выдержки с открытым контуром напряжения класса В в течение 10 с	50 °C или максимальная температура, указанная поставщиком
1.8	Двукратное повторение шагов 1.6 — 1.7	50 °C или максимальная температура, указанная поставщиком
1.9	Термическая стабилизация	T_{room}
1.10	Стандартная зарядка (SCH)	T_{room}
1.10	Стандартный цикл (SC)	T_{room}

Шаг выборки для снятия данных при испытании должен быть не более 50 мс.

Профиль импульсных периодов в соответствии с таблицей 14 должен обеспечивать их длительность полные 5 с, даже если мощность при испытании должна быть ограничена минимально допустимым напряжением разряда системы, для того, чтобы сделать возможными последующие расчеты допустимой мощности прокручивания при высоких температурах.

Т а б л и ц а 14 — Предельные значения напряжения при испытании по определению мощности прокручивания при высоких температурах

Приращение времени, с	Суммарное время, с	Напряжение, В, и ток, А, используемые в DUT
5	5	Минимально допускаемое напряжение и максимально допускаемый ток разряда системы
10	15	Открытый контур
5	20	Минимально допускаемое напряжение и максимально допускаемый ток разряда системы
10	30	Открытый контур
5	35	Минимально допускаемое напряжение и максимально допускаемый ток разряда системы

7.7.3 Требования

Результаты испытания должны быть представлены в графическом виде в форме изменения во времени значений мощности, тока, напряжения и температуры.

7.8 Энергетическая эффективность

7.8.1 Цель испытания

Целью испытания является измерение энергетической эффективности (коэффициента полезного действия) при разряде-заряде расчетным путем, исходя из графика полного цикла разряда-зарядки. Для систем высокоомощного применения энергетическая эффективность используемой батарейной системы имеет существенное значение для итоговой энергетической эффективности самого автомобиля.

Энергетическая эффективность оказывает непосредственное влияние на потребление топлива и уровень выбросов вредных веществ транспортных средств, оснащенных батарейными системами высокоомощного применения.

Данному испытанию подвергают только батарейные системы.

7.8.2 Описание испытания

При испытании симулируют следующую дорожную ситуацию. Для ускорения, например, при выезде на автостраду или при обгоне, водителю транспортного средства требуется максимальная мощность (максимальная мощность разряда батареи). После этого следует фаза движения с крейсерской (постоянной высокой) скоростью в течение 40 с, во время которой батарея не нагружается. Во время следующей фазы происходит регенеративное торможение в течение 10 с для восстановления заряда батареи. В действительности, из-за различий в системах привода для разных транспортных средств, реальные режимы работы батареи могут быть другими, однако, описанный режим является общей базой для сравнения и оценки батарейных блоков и батарейных систем.

7.8.3 Процедура испытания

Испытание проводят при следующих условиях:

- три различные температуры: T_{room} , 40 °C, 0 °C;
- три различные SOC: 65 %, 50 %, 35 %;
- период выдержки: 30 мин перед каждой фазой импульса мощности для приведения в состояние равновесия;
- адекватный период выдержки в соответствии с 5.1 после изменения температуры для термической стабилизации.

Режим изменения тока при снятии характеристики энергетической эффективности приведен в таблице 15.

Т а б л и ц а 15 — Режим изменения тока при снятии характеристики энергетической эффективности

Приращение времени, с	Суммарное время, с	Ток, А
0	0	0
12	12	20С или $I_{dp,max}$
40	52	0
16	68	минус 15С или минус $I_{dp,max}$
40	108	0

Энергобаланс батареи, А·ч, в процессе выполнения предписанной режимом последовательности импульсов должен быть нейтральным. Это означает, что восстановленная емкость должна точно соответствовать емкости, использованной в процессе разряда. В случае ограничения напряжения и ухудшения параметров по току в процессе выполнения предписанной режимом последовательности импульсов, зачетные данные должны относиться только к периодам нейтрального баланса разряда-зарядки. Эти обстоятельства должны быть отражены в протоколе испытаний.

Оценка результатов:

- энергия в течение импульса разряда: интегрирование напряжения и тока разряда по времени;
- энергия в течение импульса зарядки: интегрирование напряжения и тока зарядки по времени.

Энергетическую эффективность η , %, рассчитывают как отношение энергии в течение импульса разряда к энергии в течение импульса зарядки по формуле (1).

$$\eta = \frac{\left| \int_{t_{start}}^{t_{end}} U \times I_{discharge} \times dt \right|}{\left| \int_{t_{start}}^{t_{end}} U \times I_{charge} \times dt \right|} \times 100 \quad (1)$$

Как правило, результаты должны находиться в диапазоне между 75 % и 90 % в зависимости от электрохимической основы элементов батареи и вида батарейной системы.

Последовательность выполняемых процедур при испытании по определению энергетической эффективности приведена в таблице 16.

Т а б л и ц а 16 — Последовательность выполняемых процедур при испытании по определению энергетической эффективности

Номер шага	Процедура	Температура испытаний
1.1	Термическая стабилизация	T_{room}
1.2	Стандартная зарядка (SCH)	T_{room}
1.3	Стандартный цикл (SC)	T_{room}
2.1	Разряд током 1C до SOC 65 %	T_{room}
2.2	Период выдержки с открытым контуром напряжения класса В в течение 30 мин	T_{room}
2.3	Снятие характеристики энергетической эффективности при SOC 65 %	T_{room}
2.4	Разряд током 1C до SOC 50 %	T_{room}
2.5	Период выдержки с открытым контуром напряжения класса В в течение 30 мин	T_{room}
2.6	Снятие характеристики энергетической эффективности при SOC 50 %	T_{room}
2.7	Разряд током 1C до SOC 35 %	T_{room}
2.8	Период выдержки с открытым контуром напряжения класса В в течение 30 мин	T_{room}
2.9	Снятие характеристики энергетической эффективности при SOC 35 %	T_{room}
3.1	Стандартный цикл (SC)	T_{room}
3.2	Термическая стабилизация	40 °C
4.1	Разряд током 1C до SOC 65 %	40 °C
4.2	Период выдержки с открытым контуром напряжения класса В в течение 30 мин	40 °C
4.3	Снятие характеристики энергетической эффективности при SOC 65 %	40 °C
4.4	Разряд током 1C до SOC 50 %	40 °C
4.5	Период выдержки с открытым контуром напряжения класса В в течение 30 мин	40 °C
4.6	Снятие характеристики энергетической эффективности при SOC 50 %	40 °C
4.7	Разряд током 1C до SOC 35 %	40 °C
4.8	Период выдержки с открытым контуром напряжения класса В в течение 30 мин	40 °C
4.9	Снятие характеристики энергетической эффективности при SOC 35 %	40 °C
5.1	Термическая стабилизация	T_{room}
5.2	Стандартный цикл (SC)	T_{room}
5.3	Термическая стабилизация	0 °C
6.1	Разряд током 1C до SOC 65 %	0 °C
6.2	Период выдержки с открытым контуром напряжения класса В в течение 30 мин	0 °C
6.3	Снятие характеристики энергетической эффективности при SOC 65 %	0 °C
6.4	Разряд током 1C до SOC 50 %	0 °C
6.5	Период выдержки с открытым контуром напряжения класса В в течение 30 мин	0 °C
6.6	Снятие характеристики энергетической эффективности при SOC 50 %	0 °C
6.7	Разряд током 1C до SOC 35 %	0 °C
6.8	Период выдержки с открытым контуром напряжения класса В в течение 30 мин	0 °C
6.9	Снятие характеристики энергетической эффективности при SOC 35 %	0 °C
7.1	Термическая стабилизация	T_{room}
7.2	Стандартная зарядка (SCH)	T_{room}
7.3	Стандартный цикл (SC)	T_{room}

Шаг выборки для снятия данных при испытании должен быть не более 50 мс.

7.8.4 Требования

В протоколе испытаний должны быть отражены следующие данные: энергетическая эффективность при SOC: 65 %, 50 % и 35 %, – при температурах испытаний: T_{room} , 40 °C, 0 °C.

7.8.5 Пример расчета для испытания на энергетическую эффективность

Для взятой в качестве примера условной батареи с напряжением 300 В и емкостью 6 А·ч в процессе испытания могут быть получены (по оценке) следующие данные:

– разряд/зарядка в течение 12 с при 20С:	0,4 А·ч;
– полезная электрическая мощность (например):	32,40 кВт;
– мощность восстановления заряда (например):	39,60 кВт;
– амплитуда изменения SOC:	6,667 %;
– выход энергии в течение разряда продолжительностью 12 с при токе разряда 20С (например):	108 Вт·ч;
– энергия, затраченная при заряде в течение 16 с при токе разряда 15С (например):	132 Вт·ч;
– энергетическая эффективность:	81,8 %.

Примечание – Приведенные значения можно считать соответствующими реальной практике движения при ускорениях и подъемах.

7.9 Долговечность по циклам

7.9.1 Цели испытания

В дополнение к таким факторам старения как время и температура, количество энергии, проходящей через батарею, имеет существенное влияние на срок службы батареи.

Для того, чтобы выбрать соответствующий режим моделирования старения в зависимости от количества энергии, проходящей через батарею, в расчет следует принимать реальные условия движения. Это означает, что применяемые высокие значения токов и амплитуда изменения SOC должны отвечать всем случаям эксплуатации транспортного средства, имеющим место в действительности. Кроме того, используемый диапазон SOC должен коррелироваться с циклическими испытаниями по определению энергетических показателей батареи, что важно для получения надежных и значимых данных для прогнозирования срока службы батареи.

С другой стороны, батарейная система не должна быть подвержена чрезмерным нагрузкам. В связи с этим, обязательным является контроль теплового состояния. Кроме того, необходимы периоды выдержки для выравнивания параметров и балансировки отдельных элементов батарейной системы.

Данному испытанию подвергают только батарейные системы.

7.9.2 Методика испытания

7.9.2.1 Подготовка

Во время проведения испытания необходимо поддерживать температуру DUT в пределах от T_{room} до 40 °C посредством устройств охлаждения, т.е. T_{room} в период выдержки, и некоторые повышенные температуры при протекании рабочих процессов. По требованию поставщика дополнительный период выдержки может быть добавлен между циклами для того, чтобы сохранить параметры DUT в пределах регламентированных температурных пределов.

Испытания на долговечность по циклам проводят посредством комбинирования двух испытательных режимов, один из которых представляет собой циклический режим постепенного разряда, когда степень разряда несколько больше объема энергии при зарядке в соответствии с таблицей 17 и рисунком 7, а второй – циклический режим постепенной зарядки, когда степень зарядки несколько больше объема энергии при разряде в соответствии с таблицей 18 и рисунком 8.

Амплитуда изменения SOC должна быть установлена поставщиком. В иных случаях испытание на долговечность по циклам следует проводить в диапазоне SOC от 30 % до 80 %.

Полученная посредством комбинирования двух режимов амплитуда изменения SOC может быть использована в процессе циклических испытаний. Испытание на долговечность по циклам следует начинать с верхнего предела SOC в циклическом режиме постепенного разряда, и как только SOC достигнет нижнего предела или напряжение батареи достигнет нижнего предела, установленного поставщиком, режим испытания следует изменить на циклический режим постепенной зарядки и продолжать до достижения верхнего предела SOC или верхнего предела напряжения (см. рисунок 9).

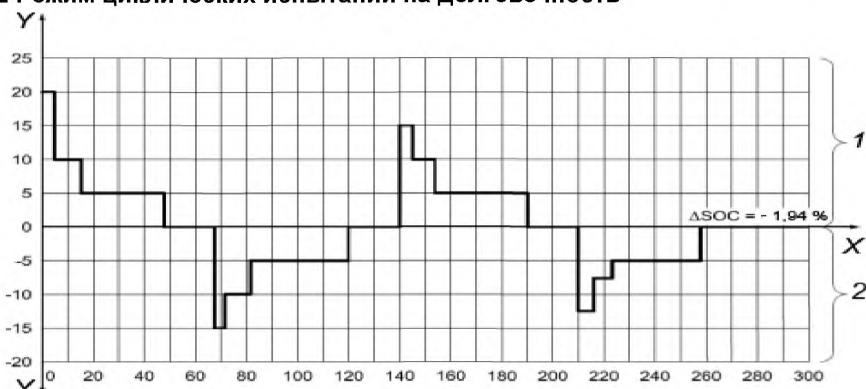
Выявление предельных значений SOC для перемены режима испытаний может быть выполнено одним из следующих способов:

- вычислением SOC, например посредством BCU;
- по числу циклов (Δ SOC в расчете на один цикл равно 1,944 %);
- по значению А·ч, вычисленному по результатам внешних измерений;

– по верхнему и нижнему пределам напряжения батарей, установленным поставщиком.

После 22 ч циклических испытаний необходимо обеспечить выдержку в течение 2 ч для обеспечения выравнивания химических процессов внутри элементов батареи и для восстановления баланса напряжений отдельных элементов (обычно это обеспечивают интегрированным контуром балансировки напряжения), вслед за которым проводят проверку показателей батарейной системы.

7.9.2.2 Режим циклических испытаний на долговечность



X – время, с; Y – ток (в величинах, кратных C); 1 – разряд; 2 – зарядка

Рисунок 7 — Изменение тока по времени в режиме постепенного разряда для циклического испытания на долговечность

Т а б л и ц а 17 — Изменение тока по времени в режиме постепенного разряда

Приращение времени, с	Суммарное время, с	Ток (в значениях, кратных C)	Накопленный ΔSOC, %
5	5	20	минус 2,778
10	15	10	минус 5,556
32	47	5	минус 10,000
20	67	0	минус 10,000
5	72	минус 15	минус 7,917
10	82	минус 10	минус 5,139
37	119	минус 5	0,000
20	139	0	0,000
5	144	15	минус 2,083
10	154	10	минус 4,861
37	191	5	минус 10,000
20	211	0	минус 10,000
5	216	минус 12,5	минус 8,264
7	223	минус 7,5	минус 6,806
35	258	минус 5	минус 1,944
42	300	0	минус 1,944

П р и м е ч а н и е – В связи с различными значениями запаздывания во времени и невысокими классами различных используемых батарейных тестеров, импульсы менее 5 с не определены.

Необходимое значение кратности C в соответствии с таблицей 18 должно быть ограничено максимальным значением тока, установленным поставщиком. В этом случае соответствующее приращение времени должно быть увеличено, чтобы достигнуть требуемого значения ΔSOC. В результате увеличивается суммарное время режима постепенного разряда.

7.9.2.3 Последовательность выполняемых процедур при циклическом испытании на долговечность

Т а б л и ц а 19 — Последовательность выполняемых процедур при циклическом испытании на долговечность

Номер шага	Процедура	Температура испытаний
1	Термическая стабилизация	T_{room}
2	Стандартный цикл (SC)	T_{room}
3	Стандартный цикл (SC) для определения емкости при 1С	T_{room}
4	Стандартная разрядка (DSCH) до SOC 80 % или другого верхнего предела, установленного заказчиком	T_{room}
5	Циклы по режиму постепенного разряда, ограниченные достижением SOC 30% или иного нижнего предела, установленного заказчиком, или достижением нижнего предела напряжения батареи, установленного поставщиком	T_{room}
6	Циклы по режиму постепенной зарядки, ограниченные достижением SOC 80 % или иного верхнего предела, установленного заказчиком, или достижением верхнего предела напряжения батареи, установленного поставщиком	T_{room}
7	Повторение шагов 5 и 6 в течение 22 ч	T_{room}
8	Каждый день после 22 часов циклических испытаний, по окончании режима постепенной зарядки необходимо обеспечить период выдержки для уравнивания напряжений и температур отдельных элементов батареи. Длительность этого периода согласуют между собой поставщик и заказчик батареи	T_{room}
9	Каждую неделю после 7 сут циклических испытаний проводят испытание по определению мощности при следующей последовательности шагов: – температурная стабилизация; – стандартная зарядка (SCH); – стандартный цикл (SC); – снятие характеристик мощности в импульсе по 7.3; – стандартная зарядка (SCH)	T_{room}
10	Продолжают испытание начиная с шага 4, при этом каждые две недели продолжают испытание с шага 2 для того, чтобы выполнить измерение емкости при интенсивности тока 1С	T_{room}

7.9.2.4 Условия проведения испытания

Испытание проводят при следующих условиях:

- окружающая среда: начинают испытания при T_{room} в температурной камере, используя оборудование с адекватной степенью безопасности;
- диапазон SOC должен быть от 30 % до 80 % или иметь иные пределы, согласованные между заказчиком и поставщиком;
- период выдержки в течение 2 ч после 22-х часовых циклических испытаний для уравнивания напряжений и температур отдельных элементов батареи;
- штатная или сравнимая с ней по характеристикам система охлаждения батарей нормально функционирует;
- во время циклических испытаний электронная система управления DUT гарантированно исключает превышение предельных параметров тока и напряжения, установленных поставщиком в любом из элементов батареи, при этом значение тока в необходимых случаях автоматически уменьшается, чтобы исключить недопустимый режим работы.

7.9.2.5 Отслеживание и регистрация данных

Все доступные данные с датчиков напряжения и температуры следует отслеживать и регистрировать. Объем сохраняемых данных может быть сокращен путем регистрации только тех данных, которые относятся к отдельным избранным (критическим) контрольным точкам и процедурам испытания.

Накапливаемая емкость, которая соответствует ΔSOC , должна быть зарегистрирована для сравнения со значением SOC, индицируемым BCU.

7.9.2.6 Определение SOC

Вследствие процесса старения, имеющего место при циклических испытаниях, как правило, происходит потеря емкости. В связи с этим, важно предусмотреть четкую процедуру определения SOC в течение всего периода испытания. Номинальную емкость по 5.1 определяют по диапазону от

SOC 100 % (полностью заряженная) до SOC 0 % (полностью разряженная). Для согласования значений SOC в качестве базового значения берется значение SOC 100 %.

7.9.2.7 Критерий окончания испытания

Циклическое испытание по определению долговечности должно быть прекращено по достижению одного из следующих критериев:

- режим циклических испытаний на долговечность не может быть продолжен, например, вследствие достигнутых пределов;
- требование проверки параметров в промежутках между шагами последовательности выполняемых процедур при циклических испытаниях в соответствии с шагом 9 в таблице 19 не может быть далее выполнено;
- по соглашению между поставщиком и заказчиком.

7.9.2.8 Уменьшение емкости

Изменение емкости при разряде с уровня BOL (измеренного в соответствии с 7.1) до соответствующего некоему более позднему моменту времени должно быть зафиксировано в протоколах как уменьшение емкости. Уменьшение емкости, обозначаемое C_{fade} , выражают в процентах первоначальной емкости при BOL (1C при T_{room}) по формуле (2):

$$C_{fade} = 100 \left(1 - \frac{C_{rt,tx}}{C_{rt,t0}} \right), \quad (2)$$

где C_{fade} – уменьшение емкости, %;

$C_{rt,tx}$ – емкость при 1C в текущем испытании;

$C_{rt,t0}$ – номинальная емкость при 1C в состоянии BOL.

7.9.3 Требования

В протоколе испытаний должны быть зафиксированы следующие данные:

- начальная емкость при 1C;
- значения внутренних сопротивлений, пиковой мощности и OCV по времени, фиксируемые в ходе еженедельных испытаний по измерению мощности (см. шаг 9 таблицы 19);
- значения емкости при разряде током 1C по времени, исходя из измерений емкости при разряде током 1C, которые проводят каждые 2 недели циклических испытаний (см. шаг 10 таблицы 19);
- уменьшение емкости по времени в ходе циклических испытаний.

7.9.4 Пример расчета для циклического испытания на долговечность

Учитывая количество энергии, проходящей через батарею, результирующие значения являются следующими:

- допущение: средняя скорость 60 км/ч;
- приблизительный расчет по формуле $300V \cdot I \cdot t$ и суммирование всех шагов;
- выход энергии каждый пяти минутный цикл 0,36 кВт·ч (соответствует условному пробегу 5 км);
- выход энергии каждый час 4,32 кВт·ч (соответствует условному пробегу 60 км);
- выход энергии каждый день (22 ч работы) 95,04 кВт·ч (соответствует условному пробегу 1320 км);
- выход энергии каждую неделю 665,28 кВт·ч (соответствует условному пробегу 9240 км);
- выход энергии каждые 6 недель 3991,68 кВт·ч (соответствует условному пробегу 55440 км);
- выход энергии каждые 12 недель (1848 ч работы) 7983,36 кВт·ч (соответствует условному пробегу 110880 км).

8 Испытания на надежность

8.1 Конденсация влаги – изменения температуры

8.1.1 Цели испытания

Данное испытание имитирует эксплуатацию системы/компонентов при высокой влажности окружающей среды. Связанные с этим виды неисправности – это неправильное функционирование в электрических цепях, например, ток утечки, вызванный влажностью печатной платы. Еще один вариант возникновения данной неисправности обусловлен так называемым «эффектом дыхания» и связан с попаданием влаги внутрь устройства, когда воздух внутри системы/компонента охлаждается и наружный воздух с высокой влажностью засасывается внутрь системы/компонента.

Данному испытанию подвергают батарейные блоки и батарейные системы.

8.1.2 Методика испытания

Испытание проводят по МЭК 60068-2-30, испытание Db, со следующими корректировками:

- графики изменения влажности и температуры – в соответствии с рисунком 10;
- число циклов: пять.

В течение всей последовательности испытания используют режим 2.1 по ИСО 16750-1.

В том случае, если температура DUT превышает пределы, установленные поставщиком, режим работы DUT должен быть определен соглашением между поставщиком и заказчиком.

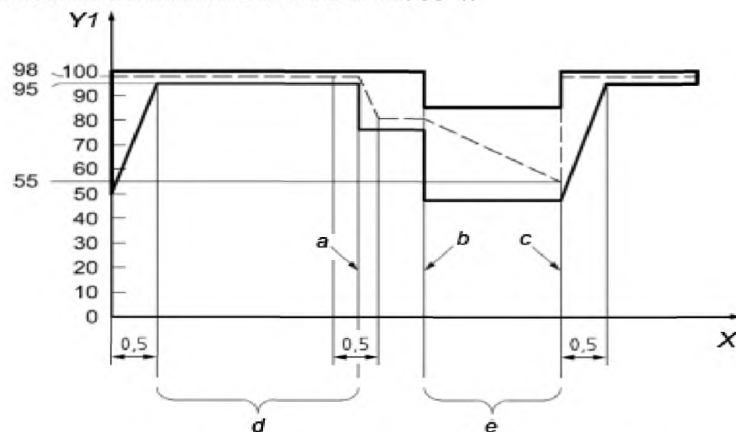
Примечание – Режим изменения температуры и влажности устанавливается для воспроизведения эффекта конденсации влаги, моделируя внешние воздействия на автомобиль.

8.1.3 Требования

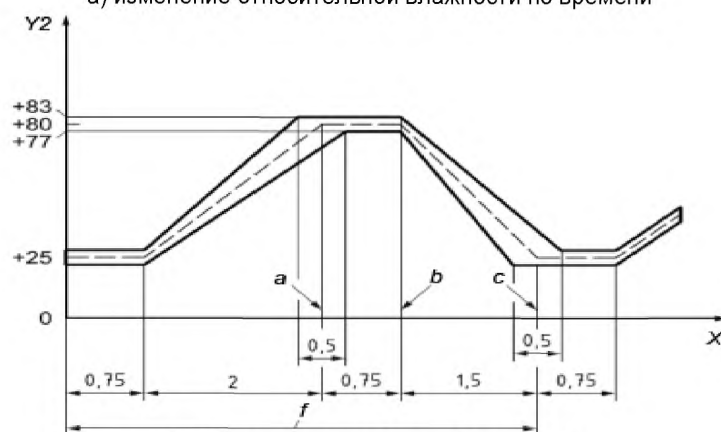
Функциональный статус должен соответствовать классу А в соответствии с ИСО 16750-1.

В число измеряемых параметров входит сопротивление изоляции между корпусом DUT и положительной и отрицательной клеммами до и после испытаний.

Подробное описание испытания см. в ИСО 16750-4.



а) изменение относительной влажности по времени



б) изменение температуры по времени

Y1 — относительная влажность, %; Y2 — температура, °C; X — время, ч; a — точка окончания повышения температуры; b — точка начала понижения температуры; c — рекомендуемый набор параметров влажность/температура; d — конденсация; e — высушивание; f — один цикл

Рисунок 10 — Цикл конденсации влаги

8.2 Термоударное циклирование

8.2.1 Цели испытания

Термоударное циклирование проводят для того, чтобы определить стойкость DUT к внезапным изменениям температуры. DUT подвергают определенному числу термических циклов. Испытания начинают с T_{room} , затем циклически повышают и понижают температуру. Связанные с этим виды неисправности - это неправильное функционирование в электрических цепях или механические неисправности, вызванные быстрыми изменениями температуры.

Данному испытанию подвергают батарейные блоки и батарейные системы.

8.2.2 Процедура испытания

Перед термоударным циклированием должна быть измерена емкость DUT посредством проведения двух SC по 6.2. До начала термоциклов следует довести SOC при помощи разряда током 1C до 50 %.

DUT, помещенный в изолированный объем (термокамеру) с отключенными системами терморегулирования при 50 % SOC и T_{room} подвергают термоциклам, начиная с температуры 85 °C или с иной высокой температуры, согласованной между поставщиком и заказчиком, до минус 40 °C (температуру окружающей среды измеряют в непосредственной близости к DUT). Время, за которое должен быть достигнут каждый из температурных пределов, не более 30 мин. Если это позволяют условия испытания, с учетом ограничений по оборудованию и соображениям безопасности, целесообразно перемещать DUT между двумя термокамерами, каждая из которых настроена на свой температурный предел, указанный выше.

DUT должен оставаться в зоне каждой из предельных температур, указанных выше, не менее 1 ч. Всего должно быть проведено пять термоциклов. После проведения термоциклов следует проверить DUT на наличие любых повреждений, обращая особое внимание на любые уплотнения. Следует убедиться, что контур системы управления находится в работоспособном состоянии.

Рабочий режим испытания предполагает непрерывное наблюдение за параметрами температуры и напряжения во всех доступных точках измерений DUT.

После циклов термического удара, должна быть измерена емкость DUT посредством проведения двух SC в соответствии с 6.2.

В число измеряемых параметров входят:

- температура и напряжение во всех доступных точках измерений DUT за весь период испытаний;
- сопротивление изоляции между корпусом DUT и положительной и отрицательной клеммами до и после испытаний;
- емкость при разряде 1C и T_{room} до и после циклов термического удара (в каждом случае – это емкость 1C второго стандартного цикла).

8.2.3 Требования

Функциональный статус должен соответствовать классу A по ИСО 16750-1.

8.3 Вибрация

8.3.1 Цель испытания

Данное испытание выявляет возможные неисправности и поломки DUT, вызываемые вибрацией. Вибрации корпуса (кузова) носят случайный характер, обусловленный неровностью дороги и внутренними источниками вибрации от работы силовой установки. Основные неисправности, выявляемые при этом испытании, это повреждения цепей и потеря электрического контакта.

Испытание на вибрацию состоит из двух частей:

- первая часть процедуры испытания на вибрацию необходима для определения поведения батарейного блока или батарейной системы в целом (см. 8.3.2) (из-за большой массы DUT максимальная частота колебаний при проведении испытаний ограничена 200 Гц, но последовательность испытаний должна включать колебания во всех трех взаимно-перпендикулярных плоскостях);
- вторая часть процедуры испытания на вибрацию предназначена для проверки в отдельности поведения электрических и электронных устройств с небольшими массами, сравнимыми с электрическими и электронными устройствами, обычно входящими в состав автомобиля, включая элементы монтажа, используемые на батарейных блоках или батарейных системах (см. 8.3.3) (данное испытание соответствует ИСО 16750-3 для случая монтажа на поддрессоренных массах (кузов автомобиля)).

Данному испытанию подвергают батарейные блоки и батарейные системы.

Примечание – Данное испытание может быть проведено с использованием подсистемы батарейного блока (см. 5.1).

8.3.2 Испытание на вибрацию. Часть 1. Батарейный блок или батарейная система

8.3.2.1 Методика испытания

Испытание должно быть проведено в соответствии с МЭК 60068-2-64 (таблицы 20 – 23) или в соответствии с режимом испытаний, определенным поставщиком и достоверно воспроизводящим условия работы в транспортном средстве.

Исходные параметры испытания применимы для DUT, сконструированных для монтажа на поддрессоренные массы (кузов) автомобиля. DUT должен быть установлен на вибростенд в том же положении, в котором он находится на автомобиле, и в соответствии с МЭК 60068-2-47.

Испытание на вибрацию должно быть проведено последовательно по каждой из трех пространственных осей. В том случае, если иное не определено соглашением между поставщиком и заказчиком, начинать испытание следует с вертикальных колебаний Z, переходя затем к колебаниям в поперечном направлении Y, и в завершение – в продольном направлении X.

Механические нагрузки, действующие на DUT, определяют ускорением случайного характера: характер процесса имеет функцию времени, общая продолжительность испытания по каждой из пространственных координат составляет 21 ч. Продолжительность такого испытания может быть сокращена до 15 ч в том случае, если процедуре испытания подвергают два идентичных DUT, или до 12 ч, если испытанию подвергают три идентичных DUT. Для этого случая определен один испытательный спектр частот от 5 Гц до 200 Гц по каждой из пространственных осей, как заданная PSD для регулятора вибрации (PSD_вертикальная_Z, PSD_горизонтальная_поперечная_Y, PSD_горизонтальная_продольная_X) в соответствии с таблицами 20 – 23 и рисунком 11. В том случае, если DUT предназначен для установки под полом пассажирского помещения автомобиля, должен быть использован уменьшенный спектр PSD_горизонтальная_поперечная_Y под пассажирским помещением в соответствии с таблицей 22. В случае любых сомнений, поставщик и заказчик должны согласовать, какой режим «поперечная Y» должен быть использован.

Т а б л и ц а 20 — Значения для PSD_горизонтальная_продольная_X

Частота, Гц	PSD, g ² /Гц	PSD, (м/с ²) ² /Гц
5	0,0125	1,2
10	0,03	2,89
20	0,03	2,89
200	0,00025	0,02
Среднее квадратическое значение	0,96g	9,42 м/с ²

Т а б л и ц а 21 — Значения для PSD_горизонтальная_поперечная_Y

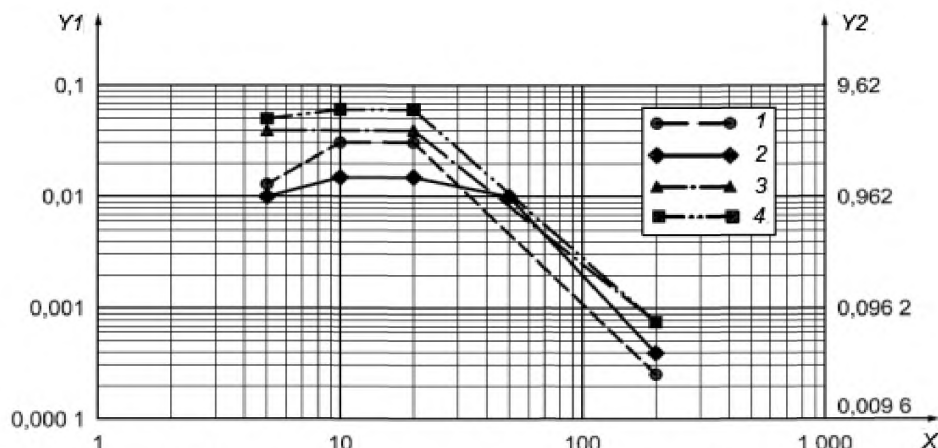
Частота, Гц	PSD, g ² /Гц	PSD, (м/с ²) ² /Гц
5	0,04	3,85
10	0,04	3,85
20	0,03	2,89
200	0,0008	0,08
Среднее квадратическое значение	1,23g	12,07 м/с ²

Т а б л и ц а 22 — Значения для PSD_горизонтальная_поперечная_Y под пассажирским помещением

Частота, Гц	PSD, g ² /Гц	PSD, (м/с ²) ² /Гц
5	0,01	0,96
10	0,015	1,44
20	0,015	1,44
50	0,01	0,96
200	0,0004	0,04
Среднее квадратическое значение	0,95g	9,32 м/с ²

Т а б л и ц а 23 — Значения для PSD_вертикальная_Z

Частота, Гц	PSD, g ² /Гц	PSD, (м/с ²) ² /Гц
5	0,05	4,81
10	0,06	5,77
20	0,06	5,77
200	0,0008	0,08
Среднее квадратическое значение	1,44g	14,13 м/с ²



X — частота, Гц; $Y1$ — спектральная плотность мощности, $г^2/Гц$; $Y2$ — спектральная плотность мощности, $(м/с^2)^2/Гц$; 1 — PSD_горизонтальная_продольная_X; 2 — PSD_горизонтальная_поперечная_Y_{под пассажирским помещением}; 3 — PSD_горизонтальная_поперечная_Y; 4 — PSD_вертикальная_Z

Примечание — Массы монтируются на кузове автомобиля.

Рисунок 11 — Спектры PSD для поддресоренных масс

При испытании необходимо обеспечить соблюдение следующих контрольных параметров:

- допустимая погрешность по частоте $(1,25 \pm 0,25)$ Гц;
- внутренний диапазон допуска (уровень предупреждения) ± 3 дБ;
- внутренний диапазон допуска (уровень отключения) ± 6 дБ

Считают, что одно из наиболее значимых воздействий на конструкцию батарейного блока или батарейной системы в течение срока службы оказывает температура. По этой причине испытание на вибрацию (циклы вибрационных воздействий по каждой из пространственных осей) батарейного блока или батарейной системы должно быть наложено на переменный температурный режим в соответствии с таблицей 24.

Таблица 24 — Изменение температуры окружающей среды по времени в зависимости от продолжительности испытаний

Время для случая одного испытываемого образца, мин	Время для случая одновременного испытания двух образцов, мин	Время для случая одновременного испытания трех образцов, мин	Температура испытаний
0	0	0	T_{room}
105	75	60	T_{min}
420	300	240	T_{min}
525	375	300	T_{room}
700	500	400	T_{max}
1085	775	620	T_{max}
1260	900	720	T_{room}
$\Sigma = 21$ ч	$\Sigma = 15$ ч	$\Sigma = 12$ ч	—

Значения температур T_{min} и T_{max} должны быть согласованы между поставщиком батарейного блока или батарейной системы и заказчиком. Во всех иных случаях значения указанных температур должны составлять $T_{min} =$ минус 40 °С, $T_{max} = 75$ °С.

Перед испытанием на вибрацию должна быть измерена емкость DUT посредством проведения двух SC в соответствии с 6.2, после чего непосредственно перед началом испытания необходимо довести SOC до уровня 50 % разрядом интенсивностью 1С.

После испытания на вибрацию должна быть измерена емкость DUT посредством проведения двух SC в соответствии с 6.2.

8.3.2.2 Требования

При испытании на вибрацию не должны иметь место разрывы в цепях и потери электрического контакта.

Рабочее состояние при испытании должно подразумевать замкнутые главные контакторы.

Функциональный статус должен соответствовать классу А по ИСО 16750-1 при испытании по ИСО 16750-1, режим 3.2. В иных режимах испытания функциональный статус должен соответствовать классу С.

В число измеряемых параметров входят:

- напряжение между положительным и отрицательным клеммами (выводами) DUT на протяжении всего периода испытания;
- сопротивление изоляции между корпусом DUT и положительным и отрицательным клеммами до и после испытания;
- емкость при разряде 1С и T_{root} до и после испытания (в каждом случае емкость 1С второго стандартного цикла).

8.3.3 Испытание на вибрацию. Часть 2. Электрическое и электронное оборудование батарейного блока или батарейной системы

8.3.3.1 Методика испытания

Исходные параметры испытания применимы для DUT, сконструированных для монтажа на подрессоренные массы (кузов) транспортного средства.

В том случае, если специфические условия транспортного средства или монтажного пространства не соответствуют условиям нижеописанной процедуры испытания, испытание должно быть проведено в соответствии с ИСО 16750-3 или в соответствии с данными, полученными при измерениях действующих на транспортном средстве рабочих нагрузок.

Проводят испытание со случайным режимом вибраций в соответствии с МЭК 60068-2-64, используя продолжительность периода испытания для каждой из координатных плоскостей DUT 8 ч.

Среднее квадратическое значение ускорений должно составлять $27,8 \text{ м/с}^2$. График распределения PSD по частоте колебаний приведен на рисунке 12 и в таблице 25.

Т а б л и ц а 25 — Значения для PSD и частоты

Частота, Гц	PSD, $(\text{м/с}^2)^2/\text{Гц}$
10	20
55	6,5
180	0,25
300	0,25
360	0,14
1000	0,14
2000	0,14

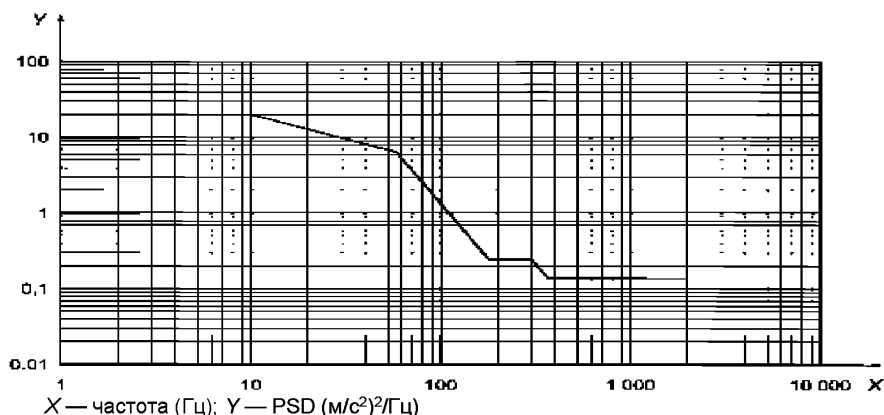


Рисунок 12 — Распределение PSD по частоте колебаний

8.3.3.2 Требования

При испытании на вибрацию не должны иметь место разрывы в цепях и потери электрического контакта.

Функциональный статус должен соответствовать классу А по ИСО 16750-1 при испытании в соответствии с ИСО 16750-1, режим 3.2. В иных режимах испытания функциональный статус должен соответствовать классу С.

8.4 Механический удар

8.4.1 Цели испытания

Данное испытание применяют к батарейным блокам или батарейным системам, предназначенным для жесткой установки на кузове транспортного средства или на его раме.

Данные виды нагрузки происходят, например, при переезде через бордюрный камень на высокой скорости. Основные неисправности, выявляемые при этом испытании, это механические повреждения компонентов, вызванные высокими значениями ускорений.

Данному испытанию подвергают батарейные блоки и батарейные системы.

Примечание – Данное испытание может быть проведено с использованием подсистемы батарейного блока (см. 5.1).

8.4.2 Методика испытания

Испытание должно быть проведено в соответствии с ИСО 16750-3 и таблицей 26, или в соответствии с режимом испытаний, определенным поставщиком и скоординированным с применением в автомобиле.

Т а б л и ц а 26 — Испытание на механический удар. Параметры

Параметр	Требования
Рабочий режим DUT (см. ИСО 16750-1)	Режим 3.2
Форма импульса	Полусинусоидальный
Ускорение	500 м/с ²
Продолжительность	6 мс
Температура	T_{room}
Число ударов	10 в каждом направлении испытания

Ускорения, возникающие при испытании в результате удара, должны иметь ту же направленность, которая имеет место на автомобиле при эксплуатации. Если направление действия неизвестно, DUT должен быть испытан в шести пространственных направлениях.

Перед испытаниями на механический удар должна быть измерена емкость DUT посредством проведения двух SC по 6.2. Перед началом режима испытаний необходимо довести SOC до уровня 50 % разрядом интенсивностью 1C.

Рабочий режим испытания предполагает непрерывное наблюдение за параметрами температуры и напряжения во всех доступных точках измерений DUT.

После испытаний на вибрацию должна быть измерена емкость DUT посредством проведения двух SC по 6.2.

8.4.3 Требования

Функциональный статус должен соответствовать классу А по ИСО 16750-1.

В число измеряемых параметров входят:

- температура и напряжение во всех доступных точках измерений DUT во время испытания;
- сопротивление изоляции между корпусом DUT и положительным и отрицательным клеммами до и после испытания;
- емкость при разряде 1C и T_{room} до и после испытания (в каждом случае емкость 1C второго стандартного цикла).

9 Испытания на поведение при неправильной эксплуатации

9.1 Общая информация

9.1.1 Степень заряженности

Хотя батарейные блоки или батарейные системы высокомощного применения могут считаться полностью заряженными при SOC 80 %, испытания на неправильную эксплуатацию следует проводить при SOC 100 %, если специально для конкретного случая не предписано иное.

9.1.2 Предварительное кондиционирование

Если специально для конкретного случая не предписано иное, при испытаниях должны быть выполнены следующие условия:

- испытания проводят при T_{room} ;
- DUT имеет нормальную рабочую температуру;

– если батарейная система включает систему контроля температуры, она должна быть работоспособна;

– если для работы необходимы средства охлаждения, они должны быть в наличии.

9.1.3 Продолжительность испытаний

После каждого испытания необходимо наблюдение за DUT в течение 1 ч, до тех пор, пока температура не снизится ниже 50 °С или до того момента, когда исчезнет опасность ожога.

9.2 Защита от короткого замыкания

9.2.1 Цель испытания

Целью испытания на защиту от короткого замыкания является проверка функционирования устройства защиты от короткого замыкания. Данное устройство должно прерывать ток короткого замыкания для предотвращения серьезных последствий воздействия этого тока на DUT.

Данному испытанию подвергают батарейные блоки и батарейные системы.

9.2.2 Процедура испытания

DUT должно иметь температуру T_{room} , быть полностью заряженным и его состояние должно соответствовать нормальному рабочему режиму (контакты замкнуты, системы контролирует BCU). Для создания полного короткого замыкания должен быть использован проводник с соответствующими размерами, имеющий сопротивление 100^{+0}_{-40} мОм. Проводник должен обеспечить соединение полюсов за время не более 1с на время длительностью 10 мин, или до момента, когда иные события, например, расплавление компонентов, не прервут испытание. Испытание должно быть проведено с работающим интегрированным пассивным и активным устройством защиты по току.

После того, как DUT будет приведено в состояние короткого замыкания, как описано выше, наблюдение за ним следует осуществлять в течение 2 ч.

Во время проведения испытания все функции DUT должны быть действующими, как это предписано конструкцией. В случае батарейного блока, устройство защиты от перегрузки по току, например, плавкие предохранители, должны прерывать ток короткого замыкания. В случае батарейной системы ток короткого замыкания должен прерывать устройство защиты от перегрузки по току, например, плавкими предохранителями, и/или автоматическое разъединение главных контактов.

Выборка данных, особенно для напряжения и тока DUT, должна быть выполнена с достаточной частотой дискретизации), например 0,1 мс, для оценки функции отсечки по току и действительных пиковых значений тока короткого замыкания.

9.2.3 Требования

В число измеряемых параметров входят:

- температура, напряжение и ток DUT в функции времени;
- сопротивление изоляции между корпусом DUT и положительной и отрицательной клеммами до и после испытания.

9.3 Защита от перезарядки

9.3.1 Цель испытания

Целью испытания защиты от перезарядки является проверка срабатывания защитной функции. Данная функция прерывает ток при чрезмерной зарядке для защиты DUT от любых серьезных последствий, вызванных перезарядкой.

Данному испытанию подвергают только батарейные системы.

9.2.2 Процедура испытания

DUT должен иметь температуру T_{room} , быть полностью заряженным, и его состояние должно соответствовать нормальному рабочему режиму (контакты замкнуты, системы контролируются BCU). Испытание должно быть проведено с работающим интегрированным пассивным устройством защиты по току. Активное управление зарядкой испытательного стенда должно быть отключено.

DUT должен быть заряжен при постоянной интенсивности зарядного тока, значение которой согласуют между собой поставщик и заказчик. Рекомендуемая интенсивность заряда по току составляет 5С.

Верхний предел подаваемого напряжения должен быть установлен на уровне, не превышающем на 20 % максимальное напряжение батарейной системы.

Зарядку следует продолжать до тех пор, пока DUT не прервет процесс зарядки автоматическим размыканием главных контактов.

Испытание при чрезмерной зарядке должно быть прекращено при достижении уровня SOC 130 % или температуры более 55 °С. Пределы для SOC и температуры отдельных элементов, определяющие окончание процесса испытания, могут быть согласованы между поставщиком и заказчиком.

Сбор и регистрацию данных следует продолжать в течение 1 ч после прекращения зарядки.

Во время проведения испытания все функции DUT должны быть действующими, как это предписано конструкцией. BCU должен прервать ток при перезарядке автоматическим разъединением контактов для предотвращения последующих серьезных последствий.

Выборка данных, особенно для напряжения и тока DUT, должна быть выполнена с достаточной частотой дискретизации, например 100 мс, для оценки функции отсечки по току.

9.3.5 Требования

В число измеряемых параметров входят:

– температура, напряжение и ток DUT в функции времени;

– сопротивление изоляции между корпусом DUT и положительной и отрицательной клеммами до и после испытания.

9.4 Защита от чрезмерного разряда

9.4.1 Цель испытания

Целью испытания защиты от чрезмерного разряда является проверка срабатывания защитной функции. Данная функция прерывает ток при чрезмерном разряде для защиты DUT от любых серьезных последствий, вызванных чрезмерным разрядом.

Данному испытанию подвергают только батарейные системы.

9.4.2 Процедура испытания

DUT должно иметь температуру T_{room} , быть полностью заряженным и его состояние должно соответствовать нормальному рабочему режиму (контакты замкнуты, системы контролируются BCU). Испытание должно быть проведено с работающим интегрированным пассивным устройством защиты по току. Активное управление зарядкой испытательного стенда должно быть отключено.

Выполняют стандартный разряд. Если достигнуты предельные значения стандартного разряда, должен быть продолжен разряд интенсивностью 1С.

Разряд следует продолжать до тех пор, пока DUT не прервет процесс разряда автоматическим размыканием главных контактов.

Испытания при чрезмерном разряде должны быть прекращены вручную при падении напряжения до уровня 25 % номинального или по прошествии 30 мин после достижения нормального предела разряда DUT. Предельные значения напряжения и времени, ограничивающие продолжительность испытания на защиту от чрезмерного разряда, могут быть согласованы между поставщиком и заказчиком.

Примечания

1 Номинальным напряжением считается значение напряжения, установленного поставщиком в качестве рекомендованного рабочего напряжения своей батарейной системы.

2 Значение напряжения зависит от электрохимической основы, числа отдельных аккумуляторов и порядка их соединения.

Во время проведения испытания все функции DUT должны быть действующими, как это предписано конструкцией. BCU должен прервать ток при чрезмерном разряде автоматическим разъединением контактов для предотвращения последующих серьезных последствий.

Выборка данных, особенно для напряжения и тока DUT, должна быть выполнена с достаточной частотой дискретизации, например 100 мс, для оценки функции отсечки по току.

9.4.3 Требования

В число измеряемых параметров входят:

– температура, напряжение и ток DUT в функции времени;

– сопротивление изоляции между корпусом DUT и положительной и отрицательной клеммами до и после испытания.

Приложение А (справочное)

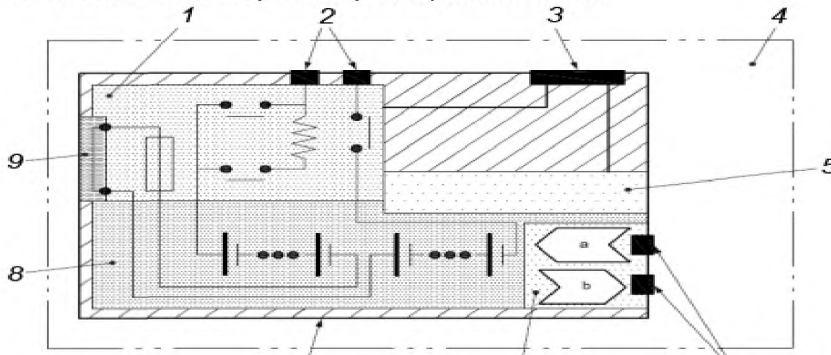
Обзор типовых схем батарейных блоков, батарейных систем и программ их испытаний

А.1 Общие положения

Настоящее приложение описывает различия между батарейными блоками и батарейными системами. Приложение содержит рекомендации о применении тех или иных испытаний для батарейных блоков и батарейных систем.

А.2 Батарейный блок

Рисунок А.1 показывает типовую схему батарейного блока.



1 - электрические цепи напряжения класса В (соединители, предохранители, провода); 2 - выводы напряжения класса В; 3 - выводы напряжения класса А; 4 - блок батарей; 5 - электронная система аккумуляторов; 6 - система охлаждения и выводы системы охлаждения; 7 - ударопрочный (для обычных условий применения) корпус; 8 - аккумуляторная подсборка (аккумуляторы, датчики, элементы системы охлаждения); 9 - сервисное устройство отключения; а - вход; б - выход

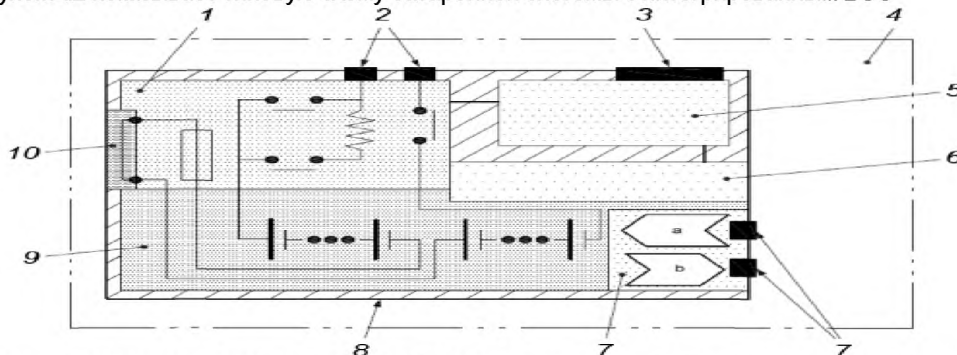
Рисунок А.1 — Типовая схема батарейного блока

Батарейный блок представляет собой устройство накопления энергии, которое включает отдельные аккумуляторы или аккумуляторные под сборки, со своей электронной системой, проводящий контур, относящийся к классу напряжения В, с устройством защиты по току. Батарейный блок включает электросоединители и интерфейс для подключения системы охлаждения. В батарейный блок также входит дополнительный проводящий контур напряжения класса А и внешнее соединение с этим контуром. Проводящий контур под напряжение класса В батарейного блока может включать контакторы и устройство ручного отключения (сервисное отключение). Все компоненты батарейного блока, как правило, размещают в ударопрочном (для обычных условий применения) корпусе.

А.3 Батарейная система

А.3.1 Батарейная система с интегрированным BCU

Рисунок А.2 показывает типовую схему батарейной системы с интегрированным BCU



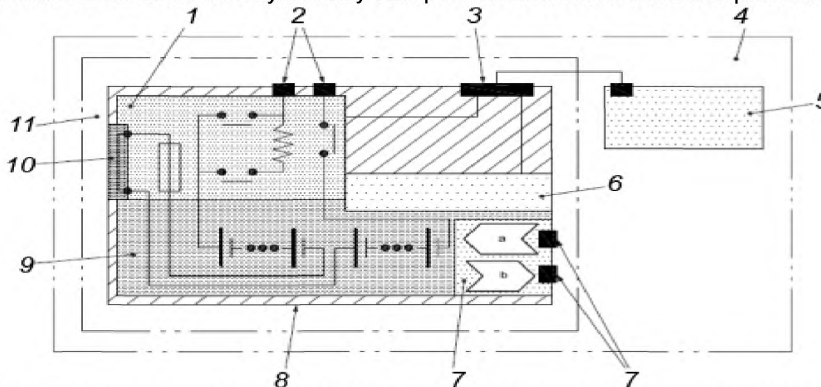
1 - электрические цепи напряжения класса В (соединители, предохранители, провода); 2 - выводы напряжения класса В; 3 - выводы напряжения класса А; 4 - батарейная система; 5 - BCU; 6 - электронная система аккумуляторов; 7 - система охлаждения и выводы системы охлаждения (в отдельных случаях); 8 - ударопрочный (для обычных условий применения) корпус; 9 - аккумуляторная подсборка (аккумуляторы, датчики, элементы системы охлаждения); 10 - сервисное устройство отключения; а - вход; б - выход

Рисунок А.2 — Типовая схема батарейной системы с интегрированным BCU

Батарейная система представляет собой устройство накопления энергии, которое включает отдельные аккумуляторы или аккумуляторные под сборки, со своей электронной системой, ВСУ, проводящий контур, относящийся к классу напряжения В, с контакторами и устройством защиты по току. Батарейный блок включает электросоединители и интерфейс для подключения системы охлаждения. В батарейный блок также входит дополнительный проводящий контур напряжения класса А и внешнее соединение с этим контуром. Проводящий контур под напряжение класса В может включать контакторы и устройство ручного отключения (сервисное отключение). Все компоненты батарейного блока, как правило, размещают в ударпрочном (для обычных условий применения) корпусе. В данном примере ВСУ интегрирован внутри ударпрочного (для обычных условий применения) корпуса и соединен с каналами поступления информации о функциональных параметрах и состоянии батарейного блока.

А.3.2 Батарейная система с внешним расположением ВСУ

Рисунок А.3 показывает типовую схему батарейной системы с внешним расположением ВСУ.



1 – электрические цепи напряжения класса В (соединители, предохранители, провода); 2 – выводы напряжения класса В; 3 – выводы напряжения класса А; 4 – батарейная система; 5 – ВСУ; 6 – электронная система аккумуляторов; 7 – система охлаждения и выводы системы охлаждения (в отдельных случаях); 8 – ударпрочный (для обычных условий применения) корпус; 9 – аккумуляторная под сборка (аккумуляторы, датчики, элементы системы охлаждения); 10 – сервисное устройство отключения; 11 – батарейный блок; а – вход; б – выход.

Рисунок А.3 — Типовая схема батарейной системы с внешним расположением ВСУ.

Батарейная система представляет собой устройство накопления энергии, которое включает отдельные аккумуляторы или аккумуляторные под сборки, со своей электронной системой, ВСУ, проводящий контур, относящийся к классу напряжения В, с контакторами и устройством защиты по току. Батарейный блок включает электросоединители и интерфейс для подключения системы охлаждения. В батарейный блок также входит дополнительный проводящий контур напряжения класса А и внешнее соединение с этим контуром. Проводящий контур напряжения класса В может включать устройство ручного отключения (сервисное отключение). Все компоненты батарейного блока, как правило, размещают в ударпрочном (для обычных условий применения) корпусе. В данном примере ВСУ находится вне ударпрочного (для обычных условий применения) корпуса и соединен с каналами поступления информации о функциональных параметрах и состоянии батарейного блока.

А.4 Общий обзор испытаний

В таблице А.1 приведены рекомендуемые виды испытаний на каждом из уровней.

Т а б л и ц а А.1 — Назначение испытаний батарейных блоков и батарейных систем

Виды испытаний	Эксплуатационные характеристики								Надежность				Поведение при неправильной эксплуатации		
	Энергия и емкость	Мощность и внутреннее сопротивление	Потеря SOC без нагрузки	Потеря SOC при хранении	Мощность прокручивания при низких температурах	Мощность прокручивания при высоких температурах	Энергетическая эффективность	Долговечность по циклам	Конденсация влаги	Термоударное циклирование	Вибрация	Механический удар	Короткое замыкание	Чрезмерная зарядка	Чрезмерный разряд
Батарейная система (батарейный блок с интегрированным BCU)															
Система	X	X	X	X	X	X	X	X	X	X	X	X	V	V	V
Батарейная система (батарейный блок с внешним BCU)															
Система	X	X	X	X	X	X	X	X	-	-	-	-	V	V	V
Блок ^а	U	U	-	-	-	-	-	-	X	X	X	X	W	-	-
<p>Примечание – В настоящей таблице приведены следующие обозначения: X – испытание проводят; -- испытание не проводят; U – адаптированная/сокращенная процедура; V – функциональное испытание при активном BCU; W – испытание со срабатыванием плавких предохранителей. ^а BCU отсутствует, внешняя BCU не функционирует, охлаждение не функционирует, главными контакторами управляют вручную.</p>															

Приложение В
(рекомендуемое)

Пример технического описания батарейных блоков и систем литий-ионных аккумуляторов в протоколе испытаний

Таблицы В.1 – В.5 могут быть рассмотрены в качестве примеров для подготовки представления результатов испытаний. Предлагаемые формы предназначены для заполнения испытательной лабораторией и включения в протоколы испытаний. В дополнение к этому, в протокол испытаний могут быть также включены диаграмма емкости в функции разряда постоянным током при различных температурах окружающей среды, а также диаграмма мощности в функции разряда постоянным током при различных температурах окружающей среды. Поставщик батарей должен предоставить всю необходимую информацию и технические данные для обеспечения испытаний.

Т а б л и ц а В.1 — Общие данные поставщика батарейного блока/батарейной системы

Поставщик	
Компания	
Адрес	
Адрес в интернете	
Контактное лицо	
Фамилия, имя, отчество	
Телефон	
E-Mail	
Факс	

Т а б л и ц а В.2 — Батарейный блок/батарейная система

Тип электрохимической основы			
Торговое наименование производителя			
Дата производства			
Номинальное напряжение блока/системы, В			
Номинальная емкость при 1С, А·ч			
Номинальное напряжение отдельного элемента, В			
Число отдельных элементов			
Число подборок отдельных элементов			
Тип материала катода			
Тип материала анода			
Тип материала сепаратора			
Тип электролита			
	Отдельный аккумулятор	Аккумуляторная подборка (модуль)	Блок/система
Масса, кг			
Объем, дм ³			
Длина, мм			
Ширина, мм			
Высота, мм			
Дата получения батарейного блока/системы заказчиком [Год-месяц-число]			
Периферийные устройства и инструкции			
ВСУ	Да:	Нет:	
Управление терморежимом	Да:	Нет:	
Устройства безопасности	Да:	Нет:	
Руководство по эксплуатации	Да:	Нет:	

Т а б л и ц а В.3 — Дополнительное оборудование батарейного блока/батарейной системы

	BCU	Охлаждение	Соединители	Другое	Контейнер	Итого
Масса, кг						
Объем, дм ³						
Длина, мм						
Ширина, мм						
Высота, мм						
Потребление энергии, Вт						

Т а б л и ц а В.4 — Параметры эксплуатации батарейного блока/батарейной системы

Зарядка	
Метод	
Предельные значения температуры, °C	мин.: макс.:
Макс. продолжительный ток зарядки, А	
Макс. ток зарядки, А, продолжительность, с	
Макс. температура батареи при зарядке, °C	
Макс. напряжение при зарядке, В	
Полное описание процесса зарядки, включая диаграмму зарядки, следует приводить в приложении.	
Разряд	
Предельные значения температуры, °C	мин.: макс.:
Макс. продолжительный ток разряда, А	
Макс. ток разряда [А], продолжительность, с	
Мин. напряжение при разряде, В	
Напряжение отсечки, В	
Полное описание требований к предельным значениям тока и напряжения в зависимости от SOC и температуры в процессе разряда следует приводить в приложении.	

ГОСТ Р ИСО 12405-1—2013

Т а б л и ц а В.5 — Эксплуатационные характеристики батарейного блока/батарейной системы

Температура при испытаниях, °С					
Емкость, А·ч	1С:	2С:	10С:	С при $I_{d,max}$:	
Энергия, Вт·ч	1С:	2С:	10С:	С при $I_{d,max}$:	
Удельная энергия, Вт·ч/кг	1С:	2С:	10С:	С при $I_{d,max}$:	
Плотность энергии, Вт·ч/л	1С:	2С:	10С:	С при $I_{d,max}$:	
	80 % SOC:	65 % SOC:	50 % SOC:	35 % SOC:	20 % SOC:
Сопротивление при разряде 0,1с, мОм					
Сопротивление при разряде 2 с мОм					
Сопротивление при разряде 10 с, мОм					
Сопротивление при разряде 18 с, мОм					
Мощность при разряде 0,1 с, Вт					
Мощность при разряде 2 с, Вт					
Мощность при разряде 10 с, Вт					
Мощность при разряде 18 с, Вт					
Сопротивление при зарядке 0,1 с, мОм					
Сопротивление при зарядке 2 с, мОм					
Сопротивление при зарядке 10 с, мОм					
Мощность восстановления заряда 0,1 с, Вт					
Мощность восстановления заряда 2 с, Вт					
Мощность восстановления заряда 10 с, Вт					
Напряжение открытого контура, В					

**Приложение С
(рекомендуемое)**

Пример условий проведения испытаний

Как упомянуто в области применения стандарта, соответствующий набор процедур и условий испытаний может быть выбран из настоящего стандарта на основе договоренности между заказчиком и поставщиком.

Настоящее приложение содержит пример с набором условий испытаний для тех, кто применяет настоящий стандарт (см. таблицу С.1).

Т а б л и ц а С.1 — Пример перечня условий испытаний

Испытание	Условия	
7.1 Энергия и емкость при T_{room}	Степень разряда	1С, 10С
7.3 Мощность и внутреннее сопротивление	Температура	40 °С, T_{room} , 0 °С при 50 % SOC
	SOC	80 %, 50 %, 20 % при T_{room}
7.4 Потеря SOC без нагрузки	Температура	T_{room}
7.5 Потеря SOC при хранении	Все условия оговорены в 7.5	
7.6 Мощность прокручивания при низких температурах	Температура	Минус 18 °С
7.7 Мощность прокручивания при высоких температурах	Все условия оговорены в 7.7	
7.8 Энергетическая эффективность	Температура	40 °С, T_{room} , 0 °С при 50 % SOC
	SOC	80 %, 50 %, 20 % при T_{room}
	Степень разряда	$I_{d,max}$
	Степень зарядки	Минус 0,75 $I_{d,max}$
7.9 Долговечность по циклам	Критерий окончания испытаний	Как указано в 7.9.2.7 или по прошествии 3 мес
8.1 Конденсация влаги – изменения температуры	Все условия оговорены в 8.1	
8.2 Термоударное циклирование	Все условия оговорены в 8.2	
8.3 Вибрация	Температура	T_{room}
8.4 Механический удар	Все условия оговорены в 8.4	
9.2 Защита от короткого замыкания	Все условия оговорены в 9.2	
9.3 Защита от перезарядки	Все условия оговорены в 9.3	
9.4 Защита от чрезмерного разряда	Все условия оговорены в 9.4	

Приложение ДА
(справочное)

**Сведения о соответствии ссылочных международных стандартов
национальным стандартам Российской Федерации**

Т а б л и ц а ДА.1

Обозначение ссылочного международного стандарта	Степень соответствия	Обозначение и наименование соответствующего национального стандарта
ИСО 6469-1	—	*
ИСО 6469-3	—	*
ИСО 16750-1	—	*
ИСО 16750-3	—	*
ИСО 16750-4	—	*
МЭК 60068-2-30—2005	IDT	ГОСТ Р МЭК 60068-2-30—2009 Испытания на воздействия внешних факторов. Часть 2-30. Испытания. Испытание Db: Влажное тепло, циклическое (12 ч + 12-часовой цикл)
МЭК 60068-2-47	—	*
МЭК 60068-2-64	—	*
<p>*Соответствующий национальный стандарт отсутствует. До его утверждения рекомендуется использовать перевод на русский язык данного международного стандарта. Перевод данного международного стандарта находится в Федеральном информационном фонде технических регламентов и стандартов.</p> <p>П р и м е ч а н и е — В настоящей таблице использовано следующее условное обозначение степени соответствия стандартов: - IDT — идентичные стандарты.</p>		

Библиография

- [1] IEC 62660-1 Secondary lithium-ion cells for the propulsion of electric road vehicles – Part 1: Performance testing
- [2] IEC 62660-2 Secondary lithium-ion cells for the propulsion of electric road vehicles – Part 2: Reliability and abuse testing
- [3] USABC U (United States Advanced Battery Consortium): Development of advanced high power batteries for hybrid electric vehicle applications
- [4] USABC (United States Advanced Battery Consortium): Electrochemical storage system – Abuse test procedure manual
- [5] EUCAR (European Council for Automotive Research): Specification of Test Procedures for Safety Testing of Traction Battery Working Group. March 2003
- [6] EUCAR (European Council for Automotive Research): Specification of Test Procedures for high voltage hybrid electric vehicle traction batteries: Traction Battery Working Group. April 2004
- [7] FreedomCAR: Battery Test Manual for power-assist Hybrid Electric Vehicles. October 2003
- [8] FreedomCAR: Battery technology life verification test manual. February 2005
- [9] FreedomCAR: Electrical storage system – Abuse test manual for electric and hybrid electric vehicle applications. June 2005
- [10] SAE J 2464 Electric and Hybrid Vehicle Rechargeable Energy Storage System (RESS) Safety and Abuse Testing. November 2009

УДК 629:006.354

ОКС 43.120

ОКП 451120, 451461

Ключевые слова: транспорт дорожный на электрической тяге, батарейный блок, батарейная система литий-ионных аккумуляторов, метод испытаний, параметр, надежность, цикл, мощность

Подписано в печать 01.09.2014. Формат 60x84^{1/8}.

Усл. печ. л. 6,05. Тираж 34 экз. Зак. 2994.

Подготовлено на основе электронной версии, предоставленной разработчиком стандарта

ФГУП «СТАНДАРТИНФОРМ»
123995 Москва, Гранатный пер., 4.
www.gostinfo.ru info@gostinfo.ru