
МЕЖГОСУДАРСТВЕННЫЙ СОВЕТ ПО СТАНДАРТИЗАЦИИ, МЕТРОЛОГИИ И СЕРТИФИКАЦИИ
(МГС)

INTERSTATE COUNCIL FOR STANDARDIZATION, METROLOGY AND CERTIFICATION
(ISC)

МЕЖГОСУДАРСТВЕННЫЙ
СТАНДАРТ

ГОСТ
32112—
2013

Акустика

**ОПРЕДЕЛЕНИЕ ШУМОВЫХ ХАРАКТЕРИСТИК
ВОЗДУХОРАСПРЕДЕЛИТЕЛЬНОГО
ОБОРУДОВАНИЯ**

Точные методы для заглушенных камер

Издание официальное



Москва
Стандартинформ
2019

Предисловие

Цели, основные принципы и основной порядок проведения работ по межгосударственной стандартизации установлены в ГОСТ 1.0—2015 «Межгосударственная система стандартизации. Основные положения» и ГОСТ 1.2—2015 «Межгосударственная система стандартизации. Стандарты межгосударственные, правила и рекомендации по межгосударственной стандартизации. Правила разработки, принятия, обновления и отмены»

Сведения о стандарте

- 1 ПОДГОТОВЛЕН Обществом с ограниченной ответственностью «АРКТОС»
- 2 ВНЕСЕН Федеральным агентством по техническому регулированию и метрологии
- 3 ПРИНЯТ Межгосударственным Советом по стандартизации, метрологии и сертификации (протокол от 25 марта 2013 г. № 55-п)

За принятие проголосовали:

Краткое наименование страны по МК (ИСО 3166) 004—97	Код страны по МК (ИСО 3166) 004—97	Сокращенное наименование национального органа по стандартизации
Армения	AM	Минэкономки Республики Армения
Беларусь	BY	Госстандарт Республики Беларусь
Казахстан	KZ	Госстандарт Республики Казахстан
Киргизия	KG	Кыргызстандарт
Молдова	MD	Молдова-Стандарт
Россия	RU	Росстандарт
Узбекистан	UZ	Узстандарт
Украина	UA	Минэкономразвития Украины

4 Приказом Федерального агентства по техническому регулированию и метрологии от 22 ноября 2013 г. № 1636-ст межгосударственный стандарт ГОСТ 32112—2013 введен в действие в качестве национального стандарта Российской Федерации с 1 сентября 2014 г.

5 Настоящий стандарт подготовлен на основе применения ГОСТ Р 52987—2008*

6 ВВЕДЕН ВПЕРВЫЕ

7 ПЕРЕИЗДАНИЕ. Февраль 2019 г.

Информация об изменениях к настоящему стандарту публикуется в ежегодном информационном указателе «Национальные стандарты», а текст изменений и поправок — в ежемесячном информационном указателе «Национальные стандарты». В случае пересмотра (замены) или отмены настоящего стандарта соответствующее уведомление будет опубликовано в ежемесячном информационном указателе «Национальные стандарты». Соответствующая информация, уведомление и тексты размещаются также в информационной системе общего пользования — на официальном сайте Федерального агентства по техническому регулированию и метрологии в сети Интернет (www.gost.ru)

* Приказом Федерального агентства по техническому регулированию и метрологии от 22 ноября 2013 г. № 1636-ст ГОСТ Р 52987—2008 отменен с 1 сентября 2014 г.

© Стандартиформ, оформление, 2014, 2019



В Российской Федерации настоящий стандарт не может быть полностью или частично воспроизведен, тиражирован и распространен в качестве официального издания без разрешения Федерального агентства по техническому регулированию и метрологии

Содержание

1 Область применения	1
2 Нормативные ссылки	1
3 Термины и определения	2
4 Оборудование для акустических испытаний	2
5 Фоновый шум	3
6 Установка и режим работы испытуемого объекта	3
6.1 Общие положения	3
6.2 Установка воздухораспределительных модулей, задвижек и клапанов для измерения звука, излучаемого в заглушенную камеру	4
6.3 Определение уровня звуковой мощности	4
6.4 Определение показателя направленности	4
7 Измерения и вычисления	5
8 Протокол измерений	5
Приложение А (обязательное) Координаты и схема расположения точек на измерительной поверхности	6
Приложение Б (справочное) Пример метода экстраполяции при определении уровней звуковой мощности	8
Приложение В (справочное) Примеры определения показателя направленности	9

Акустика

ОПРЕДЕЛЕНИЕ ШУМОВЫХ ХАРАКТЕРИСТИК ВОЗДУХОРАСПРЕДЕЛИТЕЛЬНОГО
ОБОРУДОВАНИЯ

Точные методы для заглушенных камер

Acoustics. Determination of noise performance for air-terminal devices. Precision methods for anechoic rooms

Дата введения — 2014—09—01

1 Область применения

Настоящий стандарт устанавливает общие правила акустических испытаний воздухораспределителей, регуляторов расхода воздуха, устройств контроля расхода воздуха, задвижек и клапанов в системах подачи и распределения воздуха, определенных в ГОСТ 22270, с целью определения уровня звуковой мощности потокового шума и показателя направленности в заглушенной камере со звукоотражающим полом согласно ГОСТ 31252.

2 Нормативные ссылки

В настоящем стандарте использованы нормативные ссылки на следующие межгосударственные стандарты:

ГОСТ 12.3.018—79 Система стандартов безопасности труда. Системы вентиляционные. Методы аэродинамических испытаний

ГОСТ 22270—76 Оборудование для кондиционирования воздуха, вентиляции и отопления. Термины и определения*

ГОСТ 31252—2004 (ИСО 3740:2000) Шум машин. Руководство по выбору метода определения уровней звуковой мощности

ГОСТ 31273—2003 (ИСО 3745:2003) Шум машин. Определение уровней звуковой мощности по звуковому давлению. Точные методы для заглушенных камер**

ГОСТ 31338—2006 (ИСО 5135:1997) Акустика. Определение уровней звуковой мощности воздухораспределительного оборудования демпферов и клапанов в реверберационном помещении.

П р и м е ч а н и е — При пользовании настоящим стандартом целесообразно проверить действие ссылочных стандартов в информационной системе общего пользования — на официальном сайте Федерального агентства по техническому регулированию и метрологии в сети Интернет или по ежегодному информационному указателю «Национальные стандарты», который опубликован по состоянию на 1 января текущего года, и по выпускам ежемесячного информационного указателя «Национальные стандарты» за текущий год. Если ссылочный стандарт заменен (изменен), то при пользовании настоящим стандартом, следует руководствоваться заменяющим (измененным) стандартом. Если ссылочный стандарт отменен без замены, то положение, в котором дана ссылка на него, применяется в части, не затрагивающей эту ссылку.

* Заменен на ГОСТ 22270—2018 «Системы отопления, вентиляции и кондиционирования. Термины и определения».

** Заменен на ГОСТ ISO 3745—2014 «Акустика. Определение уровней звуковой мощности и звуковой энергии источников шума по звуковому давлению. Точные методы для заглушенных и полузаглушенных камер».

3 Термины и определения

В настоящем стандарте применены термины по ГОСТ 22270, ГОСТ 31252, а также следующие термины с соответствующими определениями:

3.1 уровень звукового давления (sound pressure level) L_p , дБ: Десять десятичных логарифмов отношения среднего квадрата звукового давления к квадрату опорного звукового давления.

Примечание — Опорное звуковое давление равно 20 мкПа.

3.2 уровень звуковой мощности (sound power level) L_w , дБ: Десять десятичных логарифмов отношения данной звуковой мощности к опорной звуковой мощности.

Примечание — Опорная звуковая мощность равна 1 пВт (10^{-12} Вт).

3.3 диапазон частот измерений (frequency range of interest): Диапазон частот, включающий октавные полосы со среднегеометрическими частотами от 63 до 8000 Гц или третьоктавные полосы со среднегеометрическими частотами от 50 до 10000 Гц.

Примечание — Некоторые помещения могут быть не предназначены для измерений в третьоктавных полосах со среднегеометрическими частотами ниже 100 Гц и в октавных полосах со среднегеометрическими частотами ниже 125 Гц соответственно. В этих случаях результат может быть получен при условии, что все отличия от требуемых условий полностью указывают в протоколе измерений.

3.4 свободное (звуковое) поле (free field): Звуковое поле в гомогенной изотропной безграничной среде.

Примечание — С практической точки зрения это звуковое поле, в котором влияние отражений от границ и препятствий на результаты измерений пренебрежимо мало.

3.5 свободное (звуковое) поле над звукоотражающей плоскостью [free field over a reflecting plane (hemi-free sound field)]: Звуковое поле в гомогенной изотропной среде в полупространстве над бесконечной жесткой плоской поверхностью, на которой установлен испытуемый объект.

3.6 показатель направленности (directivity index) D_p , дБ: Величина, характеризующая степень доминирования излучения звука в одном направлении.

Примечание — Показатель направленности может быть определен при измерениях в звуковом поле над звукоотражающей плоскостью. Он равен разности между уровнем звукового давления в точке измерительной поверхности с учетом коррекции на фоновый шум и уровнем звукового давления на измерительной поверхности с учетом коррекции на фоновый шум. При этом используется полусферическая измерительная поверхность.

3.7 уровень звукового давления на измерительной поверхности (surface sound pressure level) L_{pf} , дБ: Средний по энергии уровень звукового давления, определенный по значениям уровней звукового давления в точках на измерительной поверхности с учетом коррекции на фоновый шум и коррекции на акустические условия окружающей среды.

3.8 переходной элемент (transition): Элемент канала, который соединяет две секции канала с отличающимися поперечными сечениями.

Примечание — Переходные элементы, являющиеся частью элемента вентиляционного оборудования, поставляемые производителем, рассматриваются как часть испытуемого объекта.

3.9 потоковый шум (flow noise, regenerated sound): Шум, вызванный условиями распространения воздушного потока в испытуемом объекте.

4 Оборудование для акустических испытаний

Методы, устанавливаемые настоящим стандартом, применимы для испытания элементов вентиляционного оборудования, работающего в постоянном режиме, объем которого составляет менее 0,5 % объема заглушенной камеры.

Оборудование для проведения акустических испытаний, приборы и методы измерений, включая калибровку и аттестационные испытания помещения, устанавливает ГОСТ 31273. Нижняя граница динамического диапазона средств измерений уровней звукового давления должна быть не более 15 дБ (дБА). Для измерения скорости воздушного потока применяют средства измерения с неопределенностью измерения не более 10 %.

Если характеристики заглушенной камеры существенно изменяются из-за размещения в нем испытуемого объекта, то помещение должно быть проверено согласно ГОСТ 31273 также при установленном оборудовании.

П р и м е ч а н и е — Точность методов испытаний по ГОСТ 31273, характеризуют неопределенностью измерения, которая зависит, в частности, от верхней предельной оценки среднеквадратичного отклонения воспроизводимости σ_R . Для скорректированного по А уровня звуковой мощности σ_R равно, например 0,5 дБА, а в октавных полосах частот изменяется от 2,0 (для среднегеометрической частоты 63 Гц) до 1 дБ (в диапазоне от 800 до 5000 Гц). Более полная информация о неопределенности измерения данных методов испытаний приведена в ГОСТ 31273 (раздел 4).

5 Фоновый шум

Фоновый шум, то есть любой шум, вызванный электрической проводкой, системой подачи воздуха, переходными элементами и воздуховодами, присоединенными к испытуемому объекту, должен быть по крайней мере на 6 дБ, а предпочтительно на 10 дБ ниже подлежащего измерению уровня звукового давления в каждой частотной полосе диапазона измерений. Если уровень фонового шума в отдельных полосах частот ниже уровня звукового давления, создаваемого при работе испытуемого объекта менее чем на 6 дБ, то максимальная коррекция для этих полос должна быть 1 дБ. В протоколе измерений должно быть указано, что приведенный в нем уровень звуковой мощности является его верхней границей. Корректируют уровень звукового давления фонового шума с указанными уровнями в соответствии с ГОСТ 31273.

П р и м е ч а н и е — Уровень звукового давления при испытаниях с потоком, проходящим через испытуемый объект, следует сравнивать с уровнями звукового давления фонового шума без испытуемого объекта и переходного элемента и приблизительно при тех же режимах работы вентилятора испытательной установки.

6 Установка и режим работы испытуемого объекта

6.1 Общие положения

6.1.1 Испытуемый объект должен быть установлен так, чтобы его предполагаемый акустический центр, насколько это возможно, совпадал с центром измерительной полусферы, предпочтительно в центре камеры.

6.1.2 Размеры измерительной поверхности должны быть такими, чтобы измерительные точки были расположены в зоне свободного звукового поля камеры.

6.1.3 При измерениях на полусферической измерительной поверхности следует использовать 10 точек измерений. Относительные координаты точек измерений приведены в таблице А.1 (приложение А). На рисунке А.1 (приложение А) дана схема расположения точек на полусферической измерительной поверхности.

П р и м е ч а н и е — Уменьшение числа точек измерений по отношению к ГОСТ 31273 с 20 до 10 допустимо в связи с малыми размерами воздухоораспределительных устройств и их, как правило, симметричной формой.

При измерениях, кроме микрофона, устанавливаемого в точке измерений, допускается применение непрерывно и равномерно передвигающегося по измерительной поверхности микрофона. Микрофон должен передвигаться не менее чем по пяти концентрическим окружностям в горизонтальных плоскостях в соответствии с рисунком А.2 (приложение А). Круговые траектории могут быть получены медленным равномерным вращением испытуемого объекта или микрофона вокруг испытуемого объекта на 360°.

6.1.4 При проведении измерений измерительные микрофоны следует располагать в точках, где скорость воздушного потока не превышает 0,3 м/с, если измеряемый уровень звука в данной точке не превышает 25 дБА. В остальных случаях скорость воздушного потока в точке измерения не должна превышать 1,5 м/с. Все измерительные микрофоны во время проведения измерений должны быть снабжены ветрозащитными экранами.

6.1.5 Испытуемый объект обеспечивают подачей и отводом воздуха через испытательную установку и контролируют параметры потока в соответствии с ГОСТ 12.3.018.

6.1.6 В испытательную установку включают элементы управления воздушным потоком (задвижки, дефлекторы, спрямляющие аппараты, струевыпрямители потока и т. д.), обычно используемые совместно с испытуемым объектом.

6.2 Установка воздухораспределительных модулей, задвижек и клапанов для измерения звука, излучаемого в заглушенную камеру

6.2.1 Испытуемый объект может соединяться с воздухопроводом испытательной установки через специальный переходной элемент, который обеспечивает согласование выходного сечения воздухопровода испытательной установки и входного сечения испытуемого объекта. Рекомендуется использовать переходный элемент, обеспечивающий плавное согласование сечений.

6.2.2 Переходной элемент, а также места его соединения с испытательной установкой и испытуемым объектом должны быть герметичны и не создавать дополнительного шума.

6.2.3 Если воздухораспределительные устройства входят в состав воздухораспределительного модуля, то применяют правила установки в соответствии с 6.2.1 и 6.2.2. В этом случае измеряют совместный шум.

6.3 Определение уровня звуковой мощности

6.3.1 Акустические измерения выполняют во время работы оборудования в обычном для него режиме.

6.3.1.1 Акустические измерения для нерегулируемого воздухораспределительного оборудования выполняют по меньшей мере при четырех значениях расхода воздуха, превышающих половину нормального значения, обеспечивающего требования по потерям полного давления.

6.3.1.2 Для регулируемых воздухораспределительных устройств выполняют акустические измерения минимально для четырех значений расхода воздуха, превышающих половину нормального значения, обеспечивающего требования по потерям полного давления для каждого регулируемого положения, в котором требуется провести измерения.

6.3.1.3 Акустические измерения для воздухораспределительных элементов с регулируемым расходом воздуха выполняют как минимум при четырех значениях расхода: максимальном, минимальном и двух промежуточных значениях.

6.3.2 Если работа оборудования в одном из режимов, приведенных в 6.3.1, вызывает шум с уровнями звукового давления ниже порога чувствительности используемой измерительной аппаратуры, или уровень фонового шума не удовлетворяет требованиям раздела 5 настоящего стандарта, то можно использовать иные значения расхода, экстраполируя полученные при этом результаты акустических измерений на требуемый режим [см. ГОСТ 31338 (5.5.2)].

Для экстраполяции может быть применена следующая процедура:

а) в случае испытаний при постоянном коэффициенте потерь полного давления строят зависимость уровней звуковой мощности L_W для каждой октавной или третьоктавной полосы частот и скорректированного по A уровня звуковой мощности L_{WA} от $\lg(q_V)$, где q_V — объемный расход воздуха;

б) в случае испытаний при постоянном расходе воздуха строят зависимость уровней звуковой мощности L_W для каждой октавной или третьоктавной полосы и L_{WA} от $\lg(\Delta p_f)$, где Δp_f — потери полного давления.

Используя метод наименьших квадратов, строят наилучшее линейное приближение для каждого параметра. Максимальное отклонение между результатами измерений и построенными прямыми линиями должно быть не более ± 3 дБ. Данные линии могут быть продолжены вниз до половины минимальных значений и вверх до удвоенных максимальных значений q_V и Δp_f . Значения для L_W или L_{WA} , соответствующие заданным значениям q_V или Δp_f , могут быть получены из графиков [см. пример на рисунке Б.1 (приложение Б)].

6.3.3 Уровни звукового давления на измерительной поверхности L_{pf} и уровни звуковой мощности L_W определяют в соответствии с 8.7 и ГОСТ 31273 (раздел 10).

6.4 Определение показателя направленности

6.4.1 Показатель направленности определяется только для воздухораспределительного оборудования, осуществляющего непосредственную подачу воздуха в вентилируемое помещение.

6.4.2 Показатель направленности определяется при работе воздухораспределительного оборудования в режиме максимального расхода воздуха из значений величин, указанных в 6.3.

6.4.3 Показатель направленности D_I , дБ, может быть рассчитан по результатам измерений по формуле

$$D_I = L_{pi} - L_{pf}$$

где L_{pi} — уровень звукового давления, измеренный на определенном направлении i на расстоянии r от центра испытуемого объекта, дБ;

L_{pf} — уровень звукового давления на измерительной поверхности радиуса r , дБ.

6.4.4 Показатель направленности определяется для двух направлений: 0 — в направлении геометрической оси испытуемого объекта и 1 — в направлении максимального звукоизлучения [см. рисунок В.1 (приложение В)]. Максимальное звукоизлучение оценивается по величине уровня звука в дБА. Если показатели направленности в обоих направлениях совпадают, то приводится только одно значение D_I в направлении геометрической оси испытуемого объекта.

6.4.5 Предварительная оценка направления максимального звукоизлучения проводится на основании измерений, выполненных по 6.1.3—6.1.5. Более точное определение направления максимального звукоизлучения осуществляется путем сканирования измерительного микрофона по соответствующему участку измерительной поверхности.

6.4.6 Направления определения показателя направленности и их ориентация относительно испытуемого объекта приводятся в протоколе измерений. Примеры приведены в приложении В.

7 Измерения и вычисления

Определение наличия дискретных частотных или узкополосных составляющих, измерение уровней звукового давления, вычисление уровней звуковой мощности для всех октавных полос диапазона частот измерений и скорректированного по A уровня звуковой мощности следует выполнять в соответствии с ГОСТ 31273.

8 Протокол измерений

В протокол измерений вносят следующую информацию:

- а) дату испытаний;
- б) описание испытуемого объекта;
- в) размещение и монтаж испытуемого объекта, включая эскиз;
- г) утверждение о том, что все представленные результаты получены в соответствии с настоящим стандартом;
- д) объемный расход, температуру и измеренное давление воздушного потока, входящего в испытуемый объект;
- е) ширину полосы частотного анализа;
- ж) режимы работы источника, соответствующие уровням звуковой мощности для всех частотных полос в диапазоне частот измерений (см. 3.3);
- з) коррекции, примененные в каждой частотной полосе для частотной характеристики всей измерительной системы и фонового шума;
- и) температуру воздуха, относительную влажность и барометрическое (атмосферное) давление во время измерений;
- к) вычисленные значения уровней звуковой мощности (с применением всех коррекций) для выбранных режимов работы испытуемого объекта в дБ в виде таблицы или графиков, округленные до 0,5 дБ для каждой из частотных полос как для указываемых в протоколе экстраполированных величин, так и для всех непосредственно измеренных значений;
- л) скорректированный по A уровень звуковой мощности L_{WA} для всех режимов работы оборудования;
- м) значения показателей направленности D_0 и D_1 , округленные до 0,5 дБ;
- н) схему, в соответствии с рисунком В.1 (приложение В), на которой представлены направления, в которых определялся показатель направленности, и их ориентация относительно испытуемого объекта.

Приложение А
(обязательное)

Координаты и схема расположения точек на измерительной поверхности

Т а б л и ц а А.1 — Координаты точек на измерительной поверхности

Точки измерения	x/R	y/R	z/R
1	-0,99	0	0,15
2	0,5	-0,86	0,15
3	0,5	0,86	0,15
4	-0,45	0,77	0,45
5	-0,45	-0,77	0,45
6	0,89	0	0,45
7	0,33	0,57	0,75
8	-0,66	0	0,75
9	0,33	-0,57	0,75
10	0	0	1

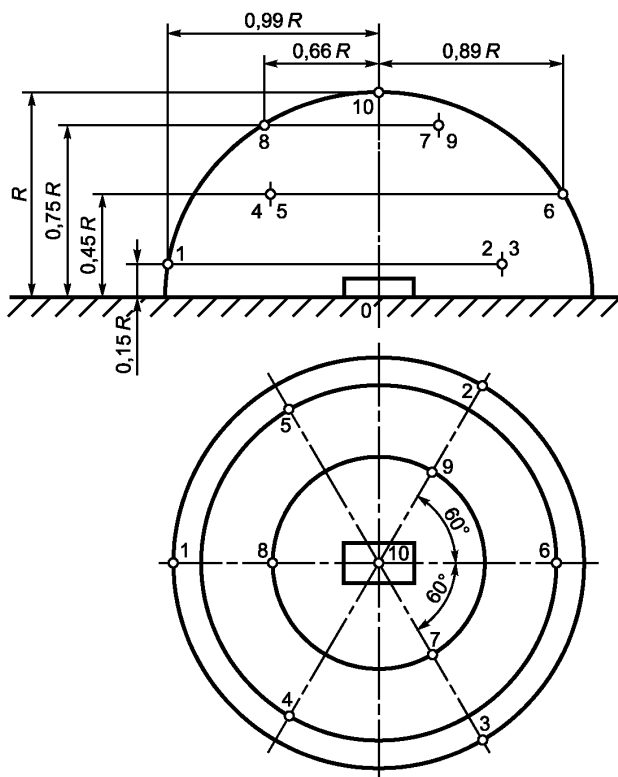


Рисунок А.1 — Положение микрофонов на полусфере

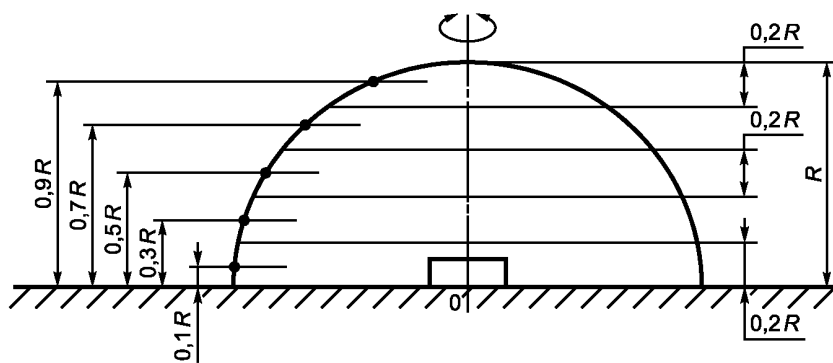
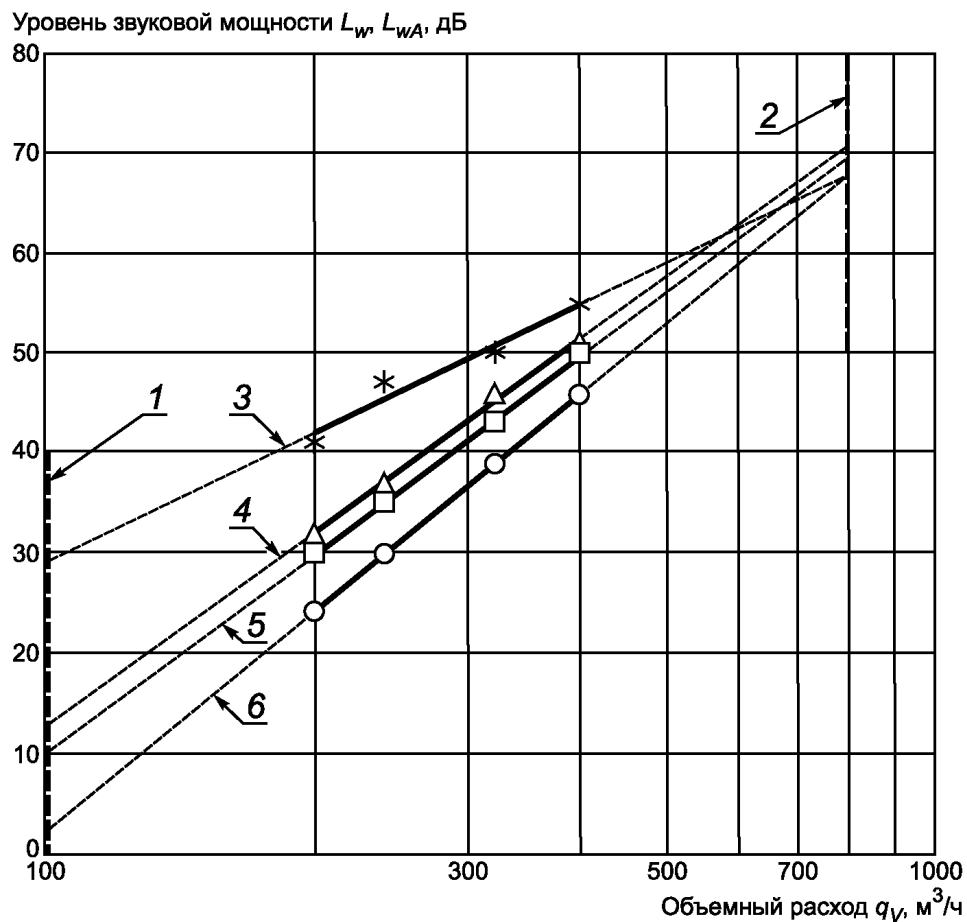


Рисунок А.2 — Соосные круговые траектории микрофона

Приложение Б
(справочное)

Пример метода экстраполяции при определении уровней звуковой мощности



1 — нижняя граница области экстраполяции ($0,5 q_{v, \text{min}}$); 2 — верхняя граница области экстраполяции ($2q_{v, \text{max}}$);
3 — 125 Гц (*); 4 — 250 Гц (Δ); 5 — L_{wA} (\square); 6 — 1000 Гц (\circ); символами *, Δ , \square , и \circ обозначены соответствующие экспериментальные точки

Рисунок Б.1 — Примеры графиков зависимостей L_w и L_{wA} от $\lg(q_v)$ для испытаний при постоянных потерях полного давления для воздухораспределителя ДМП 160

**Приложение В
(справочное)**

Примеры определения показателя направленности

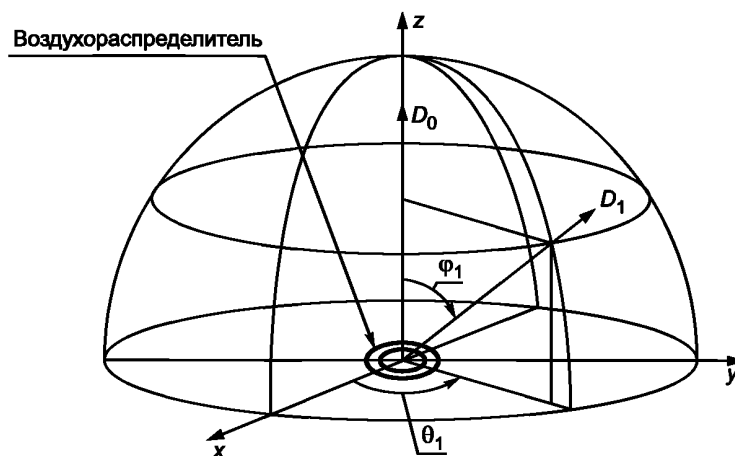


Рисунок В.1 — Система координат при определении показателя направленности диффузора ДМВ 200 для двух направлений: D_0 — в направлении геометрической оси ($\varphi_0 = 0^\circ$) и D_1 — в направлении максимального звукоизлучения ($\varphi_1 = 26^\circ$); ($\theta_{0,1} = 0^\circ - 360^\circ$).

Т а б л и ц а В.1 — Показатель направленности диффузора ДМВ 200

Показатель направленности, дБ	Среднегеометрические частоты октавных полос, Гц								Корректированное по А значение, дБА
	63	125	250	500	1000	2000	4000	8000	
D_0	-1	-2	-4	-7	1	2	4	5	3
D_1	-1	-2	-3	-5	1	4	6	1	5

Т а б л и ц а В.2 — Показатель направленности D_0 воздухораспределителя ДМЗ 315 в направлении геометрической оси ($\varphi_0 = 0^\circ$, $\theta_0 = 0^\circ - 360^\circ$)

Показатель направленности, дБ	Среднегеометрические частоты октавных полос, Гц								Корректированное по А значение, дБА
	63	125	250	500	1000	2000	4000	8000	
D_0	3	-2	-5	2	2	2	3	1	2

Ключевые слова: шум воздухораспределительного устройства, уровень звуковой мощности, система вентиляции, воздуховод, задвижка, клапан, заглушенная камера, потери полного давления

Редактор *О.В. Рябиничева*
Технический редактор *И.Е. Черепкова*
Корректор *М.И. Першина*
Компьютерная верстка *Л.А. Круговой*

Сдано в набор 28.02.2019. Подписано в печать 14.03.2019. Формат 60×84¹/₈. Гарнитура Ариал.
Усл. печ. л. 1,86. Уч.-изд. л. 1,45.
Подготовлено на основе электронной версии, предоставленной разработчиком стандарта

Создано в единичном исполнении ФГУП «СТАНДАРТИНФОРМ» для комплектования Федерального информационного фонда стандартов, 117418 Москва, Нахимовский пр-т, д. 31, к. 2.
www.gostinfo.ru info@gostinfo.ru