
ФЕДЕРАЛЬНОЕ АГЕНТСТВО
ПО ТЕХНИЧЕСКОМУ РЕГУЛИРОВАНИЮ И МЕТРОЛОГИИ



НАЦИОНАЛЬНЫЙ
СТАНДАРТ
РОССИЙСКОЙ
ФЕДЕРАЦИИ

ГОСТ Р ИСО
6887-2—
2013

МИКРОБИОЛОГИЯ ПИЩЕВЫХ ПРОДУКТОВ И КОРМОВ ДЛЯ ЖИВОТНЫХ

Подготовка проб, исходной суспензии и
десятикратных разведений для
микробиологических исследований

Часть 2

Специальные правила подготовки
мяса и мясных продуктов

ISO 6887-2:2003

Microbiology of food and animal feeding stuffs – Preparation of test
samples, initial suspension and decimal dilutions for microbiological
examination – Part 2: Specific rules for the preparation
of meat and meat products
(IDT)

Издание официальное



Москва
Стандартинформ
2014

Предисловие

1 ПОДГОТОВЛЕН Государственным научным учреждением Всероссийским научно-исследовательским институтом мясной промышленности имени В.М. Горбатова Российской академии сельскохозяйственных наук (ГНУ ВНИИМП им. В.М. Горбатова Россельхозакадемии) на основе собственного аутентичного перевода стандарта, указанного в пункте 4

2 ВНЕСЕН Техническим комитетом по стандартизации ТК 226 «Мясо и мясная продукция»

3 УТВЕРЖДЕН И ВВЕДЕН В ДЕЙСТВИЕ Приказом Федерального агентства по техническому регулированию и метрологии от 28 июня 2013 г. № 358-ст

4 Настоящий стандарт является идентичным международному стандарту ИСО 6887-2:2003 «Микробиология пищевых продуктов и кормов для животных. Подготовка проб, исходной суспензии и десятикратных разведений для микробиологических исследований. Часть 2. Специальные правила подготовки мяса и мясных продуктов» (ISO 6887-2:2003 Microbiology of food and animal feeding stuffs – Preparation of test samples, initial suspension and decimal dilutions for microbiological examination – Part 2: Specific rules for the preparation of meat and meat products).

Международный стандарт разработан подкомитетом ISO/TC 34/SC 9 «Микробиология» технического комитета по стандартизации ISO/TC 34 «Пищевые продукты» Международной организации по стандартизации (ISO).

При применении настоящего стандарта рекомендуется использовать вместо ссылочных международных стандартов соответствующие им национальные стандарты Российской Федерации и межгосударственные стандарты, сведения о которых приведены в дополнительном приложении ДА

5 ВВЕДЕН ВПЕРВЫЕ

6 Следует иметь в виду, что некоторые элементы международного стандарта могут быть объектом патентных прав. ISO не несет ответственность за идентификацию какого-либо одного или всех патентных прав

Правила применения настоящего стандарта установлены в ГОСТ Р 1.0—2012 (раздел 8). Информация об изменениях к настоящему стандарту публикуется в ежегодном (по состоянию на 1 января текущего года) информационном указателе «Национальные стандарты», а официальный текст изменений и поправок – в ежемесячном информационном указателе «Национальные стандарты». В случае пересмотра (замены) или отмены настоящего стандарта соответствующее уведомление будет опубликовано в ближайшем выпуске информационного указателя «Национальные стандарты». Соответствующая информация, уведомление и тексты размещаются также в информационной системе общего пользования – на официальном сайте Федерального агентства по техническому регулированию и метрологии в сети Интернет (gost.ru)

© Стандартиформ, 2014

Настоящий стандарт не может быть полностью или частично воспроизведен, тиражирован и распространен в качестве официального издания без разрешения Федерального агентства по техническому регулированию и метрологии

НАЦИОНАЛЬНЫЙ СТАНДАРТ РОССИЙСКОЙ ФЕДЕРАЦИИ

МИКРОБИОЛОГИЯ ПИЩЕВЫХ ПРОДУКТОВ И КОРМОВ ДЛЯ ЖИВОТНЫХ

Подготовка проб, исходной суспензии и десятикратных разведений
для микробиологических исследований

Часть 2

Специальные правила подготовки мяса и мясных продуктов

Microbiology of food and animal feeding stuffs.

Preparation of test samples, initial suspension and decimal dilutions for microbiological examination.

Part 2. Specific rules for the preparation of meat and meat products

Дата введения — 2014—07—01

1 Область применения

Настоящий стандарт устанавливает специальные правила подготовки мяса и мясных продуктов и их разведений для микробиологических исследований в случаях, когда они отличаются от описанных в ИСО 6887-1.

Настоящий стандарт устанавливает правила подготовки проб для одновременного выявления и/или определения количества ряда различных микроорганизмов. Процедура подготовки проб для выявления и/или определения количества конкретных микроорганизмов установлена в соответствующих национальных стандартах.

Настоящий стандарт распространяется на мясо, мясо птицы и продукты их переработки:

- охлажденные или замороженные;
- соленые или ферментированные;
- измельченные или рубленые;
- продукты из мяса;
- готовые блюда или блюда из мяса птицы;
- сыровяленые и сырокопченые изделия с различной степенью обезвоживания;
- концентрированные мясные экстракты.

Настоящий стандарт не распространяется:

- на консервы;
- другие продукты (см. [1]).

Примечания

1 Правила подготовки молока и молочных продуктов установлены в [2].

2 Мясо диких животных (полученное в результате убоя или отстрела) может быть исследовано по методам, описанным в настоящем стандарте для схожих продуктов.

2 Нормативные ссылки

Следующие документы являются обязательными при использовании настоящего стандарта. Для датированных документов допускается к использованию только указанное издание. Для недатированных документов — последнее издание указанного документа (включая любые поправки).

ИСО 6887-1:1999 Микробиология пищевых продуктов и кормов для животных. Подготовка проб, исходной суспензии и десятикратных разведений для микробиологических исследований. Часть 1. Общие правила подготовки исходной суспензии и десятикратных разведений (ISO 6887-1:1999 Microbiology of food and animal feeding stuffs – Preparation of test samples, initial suspension and decimal dilutions for microbiological examination – Part 1: General rules for the preparation of the initial suspension and decimal dilutions)

ИСО 7218 Микробиология пищевых продуктов и кормов для животных. Общие требования и рекомендации по микробиологическим исследованиям (ISO 7218 Microbiology of foods and animal feeding stuffs – General rules for microbiological examinations)

ИСО 17604 Микробиология пищевых продуктов и кормов для животных – Отбор проб с туш для микробиологического анализа¹⁾ (ISO 17604 Microbiology of food and animal feeding stuffs – Carcass sampling for microbiological analysis)

3 Термины и определения

В настоящем стандарте применяют следующие термины с соответствующими определениями:

3.1 лабораторная проба (laboratory sample): Проба, подготовленная для отправки в лабораторию и предназначенная для экспертизы или исследования (см. [3]).

3.2 анализируемая проба (test portion): Измеренное количество (по объему или массе) репрезентативной пробы, отобранной от лабораторной пробы для подготовки исходной суспензии.

3.3 исходная суспензия; первичное разведение (initial suspension, primary dilution): Суспензия, раствор или эмульсия, полученные путем смешивания определенной массы или объема исследуемого продукта (или анализируемой пробы, отобранной от продукта) с девятикратным объемом разбавителя; при наличии крупных частиц твердой дисперсной фазы суспензию выдерживают до их осаждения.

Примечание – Для смывов с поверхности первое разведение должно быть фиксированным. Например, смыв, произведенный тампоном или другим материалом с 25 см² поверхности, вносят в разбавитель общим объемом 25 см³. В этом случае результаты исследования 1 см³ этого исходного разведения сопоставимы с результатами исследования 1 см² поверхности.

3.4 ряд десятикратных разведений (further decimal dilutions): Суспензии или растворы, полученные путем смешения определенного объема исходной суспензии (см. 3.3) с девятикратным объемом разбавителя и повторением этой процедуры с каждым последующим разведением, приготовленным подобным путем, пока не будет получено нужное разведение, пригодное для инокуляции в питательную среду.

3.5 блок, кусок (block, piece): Единица продукции, состав и размеры которой (площадь и толщина, но толщина в особенности) позволяют отобрать пробу из глубоких слоев в стерильных условиях.

3.6 фрагмент, стружка (fragment, shaving): Проба замороженного мяса, полученная глубоким срезом поверхности образца или взятая из глубоких слоев с помощью электродрели или ручной дрели, оснащенной сверлом по дереву.

3.7 нарезка (slice): Кусок мяса приблизительно с параллельными сторонами, достигающий толщиной нескольких сантиметров.

3.8 тушки, части тушки (carcasses, cuts): Единица продукции из мяса птицы или мяса кролика, готовая к реализации.

4 Сущность метода

Для достижения равномерного распределения микроорганизмов, содержащихся в анализируемой пробе, готовят исходную суспензию (см. 3.3).

Для проведения предварительного обогащения или обогащения готовят суспензию так же, как и исходную суспензию, только с использованием в качестве разбавителя той среды, которая рекомендована в конкретной методике анализа, за исключением особых случаев, упомянутых в отдельных пунктах настоящего стандарта.

С целью уменьшения количества микроорганизмов на единицу исследуемого объема, при необходимости, готовят ряд десятикратных разведений (см. 3.4), для того чтобы после инкубирования можно было провести учет роста (при использовании жидких питательных сред) или определение количества микроорганизмов (при использовании плотных питательных сред), как прописано в каждом конкретном стандарте.

Если необходимо ограничить диапазон подсчета микроорганизмов в заданном интервале или когда предвидится большое их количество, разрешается проводить посев только с тех десятикратных

¹⁾Взамен ИСО 3100-1:1991.

разведений (не менее с двух последовательных разведений), которые необходимы для подсчета в соответствии с формулой расчета по ИСО 7218.

5 Разбавители

5.1 Основные материалы

Для приготовления разбавителей используют материалы в соответствии с ИСО 6887-1.

5.2 Разбавители общего назначения

5.2.1 Пептонно-солевой раствор – в соответствии с ИСО 6887-1 (пункт 5.2.1).

5.2.2 Забуференная пептонная вода – в соответствии с ИСО 6887-1 (пункт 5.2.2).

5.3 Разбавители специального назначения

5.3.1 Пептонно-солевой раствор с бромкрезоловым пурпурным

5.3.1.1 Состав:

- пептонно-солевой раствор (см. 5.2.1)1 000 см³;
- раствор бромкрезолового пурпурного,
0,04 %-ный спиртовой раствор0,1 см³.

5.3.1.2 Приготовление

Добавляют 0,1 см³ раствора бромкрезолового пурпурного к 1000 см³ пептонно-солевого раствора (см. 5.2.1).

5.3.1.3 Применение

Раствор используют для приготовления разведения продуктов с низким значением pH. Данный раствор позволяет корректировать значение pH без использования стерильных буферных растворов (см. 8.4).

Бромкрезоловый пурпурный придает желтую окраску раствору с низким значением pH и меняет цвет раствора на фиолетовый при значениях pH выше 6,8.

5.4 Приготовление и стерилизация разбавителя

В соответствии с ИСО 6887-1 (пункт 5.4).

6 Оборудование

Используют лабораторное оборудование для микробиологических исследований в соответствии с ИСО 6887-1 и ИСО 7218 и, в частности, следующее.

6.1 Лоток соответствующих размеров, стерильный.

6.2 Ножницы, пинцеты или щипцы, неизогнутые скальпели или ножи и шпатели, стерильные.

6.3 Мясорубка механическая лабораторная с решеткой, диаметр отверстий которой не более 4 мм, стерилизуемая.

6.4 Оборудование для обжига поверхности мяса (например, портативная газовая горелка).

6.5 Рамка-трафарет, позволяющая ограничить поверхность исследуемого участка для отбора пробы (представляет собой металлическую рамку соответствующего размера, стерилизуемая путем погружения в спирт и последующим фламбированием).

П р и м е ч а н и е – Пример чертежа рамки приведен в приложении А. Допускается использовать другие инструменты для выполнения требований настоящего стандарта.

Некоторые споры могут сохранять жизнеспособность после фламбирования, поэтому рекомендуется в некоторых случаях использовать металлические рамки после сухожаровой стерилизации.

6.6 Оборудование для отбора проб от замороженной продукции

6.6.1 Дрель электрическая с переменной скоростью вращения (максимальная скорость вращения 900 об/мин) или ручная дрель.

6.6.2 Сверла по древесине для электродрели диаметром 14 или 16 мм, стерильные.

6.6.3 Стамески по древесине шириной 20 мм, стерильные.

6.6.4 Молоток или пластиковый киянок.

6.6.5 Другое оборудование, которое не станет причиной перегрева или контаминации пробы.

7 Подготовка продуктов к отбору проб

7.1 Замороженные продукты

Замороженные продукты размораживают до состояния, позволяющего провести отбор пробы, при комнатной температуре от 18 °С до 27 °С не более 3 ч или при температуре (2 ± 2) °С не более 24 ч. После размораживания пробы должны быть исследованы в кратчайшие сроки в соответствии с ИСО 6887-1 (пункт 9.3).

Если при отборе пробы продукт еще не разморозился, то для ускорения процесса размораживания можно использовать разбавитель комнатной температуры.

7.2 Твердые и сухие продукты

Твердые или сухие продукты следует гомогенизировать в роторных гомогенизаторах не более 2,5 мин одновременно.

При необходимости измельчения или помола проб сухих, твердых или неоднородных продуктов время измельчения или помола не должно превышать 1 мин, чтобы избежать чрезмерного повышения температуры продукта.

7.3 Жидкие и вязкие продукты

В целях обеспечения равномерного распределения микроорганизмов в продукте, его необходимо перемешать вручную (например, переворачиванием 25 раз с амплитудой 25 см в соответствии с [2]) или с помощью механических средств.

7.4 Неоднородные продукты

Отбор проб из неоднородных продуктов, которые представляют собой смесь различных компонентов, должен осуществляться путем отбора каждого компонента в соответствии с их пропорцией в исходном продукте.

Допускается гомогенизация всей лабораторной пробы и взятие анализируемой пробы уже из нее.

При необходимости измельчения или помола лабораторной пробы время измельчения или помола не должно превышать 1 мин, чтобы избежать чрезмерного повышения температуры продукта.

8 Общие правила

8.1 Общие требования

Все действия и манипуляции должны проводиться в асептических условиях и с использованием стерильного оборудования для предотвращения микробной контаминации проб в соответствии с ИСО 7218.

В протоколе испытаний необходимо фиксировать те процедуры, которые отличаются от процедур, описанных в настоящем стандарте.

8.2 Типы проб, направляемых в лабораторию

Мясо и мясные продукты подразделяют:

- на мясо или продукты на основе мяса, в виде сырья или готовой продукции, различных размеров;

- куски мяса, отобранные из блоков с массой не более 2 кг;

- куски мяса, отобранные с туши или от кусков с массой не менее 2 кг.

При использовании неdestructивных методов отбора проб в соответствии с ИСО 17604 в лабораторию направляют губки, тампоны или другие материалы.

Физическое состояние полученных проб может варьировать в зависимости от следующих факторов:

- а) температуры, для продуктов:
 - охлажденных;
 - глубокой заморозки или замороженных.
- б) активности воды (a_w), для продуктов:
 - необработанных;
 - частично обезвоженных мясных продуктов, в которых пониженное содержание влаги предотвращает размножение микроорганизмов (пониженное значение a_w).

8.3 Цель исследования

В соответствии с ИСО 7218 целью микробиологического исследования может быть выявление и/или определение количества:

- микроорганизмов в глубоких слоях;
- микроорганизмов на поверхности;
- микроорганизмов на поверхности и в глубоких слоях (суммарно).

Подготовка лабораторной пробы должна проводиться в соответствии с поставленной целью исследования и типом пробы.

8.4 Общие правила для продуктов с низким значением pH

При подготовке исходной суспензии продукта с низким значением pH принципиальным моментом является нормализация этого показателя до нейтрального значения. Добавление pH индикатора (см. 5.3.1) в состав разбавителя позволяет избежать использования стерильных буферных систем. Для нейтрализации исходной суспензии добавляют раствор гидроксида натрия (NaOH) до изменения цвета индикатора до необходимого.

При использовании буферных разбавителей довольно часто требуется повышение буферной емкости за счет добавления раствора гидроксида натрия (NaOH). Концентрация добавляемого раствора гидроксида натрия (NaOH) зависит от кислотности продукта. Наиболее оптимальная концентрация (например, 0,1 моль/дм³ или 1 моль/дм³) – это концентрация, позволяющая сохранить соотношение продукта и разбавителя 1 : 9.

8.5 Продукты с высоким содержанием жира (более 20 % жира от общей массы)

Для улучшения эмульгирования жиров в исходной суспензии используют разбавитель с сорбитом моноолеата (Твин-80) в концентрации от 1 до 10 г/дм³, в зависимости от содержания жира в продукте (например, при содержании жира 40 % добавляют 4 г/дм³).

9 Специальные правила отбора и подготовки проб

9.1 Начальная подготовка различных типов проб

9.1.1 Лабораторная проба с массой равной или меньше 50 г

При исследовании лабораторных проб массой 50 г или меньше для приготовления исходной суспензии используют всю пробу целиком.

П р и м е ч а н и е – При этом возможно выявление или определение количества микроорганизмов только суммарно на поверхности и в глубоких слоях.

9.1.2 Исследуемая проба или туша

Отбор пробы проводят из глубины и/или с поверхности продукта. При исследовании поверхностных слоев может быть использован неdestructивный метод отбора проб (с использованием тампонов или губок) в соответствии с ИСО 17604.

9.1.3 Нарезка или порционные куски мяса и продуктов из мяса

Отбирают длинную узкую полоску из середины продукта.

9.1.4 Фрагменты или стружка от замороженных продуктов

Пробы необходимо тщательно гомогенизировать.

9.1.5 Мясные продукты в оболочке

Оболочку продукта (искусственную (синтетическую) проницаемую или непроницаемую), независимо от термического состояния самого продукта, дезинфицируют в месте разреза. Затем оболочку удаляют стерильным пинцетом. Пробу нарезают небольшими кусочками.

С сыровяленых и сырокопченых колбас оболочку после дезинфекции не снимают.

9.1.6 Готовые блюда

Если продукт упакован, упаковку вскрывают в соответствии с 9.2. Затем отбирают каждый компонент, принимая во внимание их соотношение в продукте. Допускается гомогенизация всей лабораторной пробы с дальнейшим отбором анализируемой пробы уже из нее.

9.2 Отбор и подготовка проб продуктов, требующих холодильного хранения

9.2.1 Общие требования

Если продукт упакован, выполняют следующие действия:

- мягкую упаковку удаляют с помощью ножниц или скальпеля (см. 6.2);
- жесткую упаковку (стеклянная упаковка и т. п.) тщательно очищают, дезинфицируют внешнюю поверхность с использованием спирта и вскрывают в стерильных условиях.

Поверхность жесткой или полужесткой упаковки промывают водой при помощи мыла или моющих средств, затем вытирают насухо чистым полотенцем или фильтровальной бумагой.

Чтобы избежать загрязнения при вскрытии, внешнюю часть упаковки тщательно дезинфицируют. Если упаковка или материал, применяемый в качестве упаковки, очень тонкие и могут быть повреждены в процессе мойки (кусочки мяса, упакованные в контейнеры), эту процедуру можно не проводить.

Мойку и дезинфекцию упаковки можно не проводить, если ее содержимое может быть изъято без риска внешней контаминации.

Все процедуры с продуктом до и после вскрытия упаковки должны проводиться в условиях, предотвращающих его загрязнение извне.

Упаковочную пленку с лотка с мясом удаляют, начиная с нижней его части.

Упаковку с мяса в модифицированной газовой среде и под вакуумом вскрывают с использованием стерильных ножа, ножниц или пинцетов.

9.2.2 Отбор проб из глубины исследуемого продукта

Отбор пробы из глубины продукта осуществляют только после обжига его поверхности. При исследовании мяса диких животных (при наличии на них шерсти) удаляют участок кожи с соответствующей области с помощью скальпеля и пинцета (см. 6.2).

Если продукт упакован, соблюдая правила асептики и используя стерильные нож и скальпель, упаковку удаляют, после этого продукт помещают в стерильный лоток. При работающей газовой горелке (см. 6.4), с поверхности продукта площадью 50 × 50 мм удаляют слой толщиной 2 мм. Поверхность этого участка прижигают до обугливания, а затем, используя другие стерильные нож или скальпель (см. 6.2), снимают обугленный слой площадью 40 × 40 мм и толщиной 10 мм. Необходимое количество пробы отбирают с этого обработанного участка, используя стерильные пинцет и скальпель, и помещают в стерильный контейнер или полиэтиленовый пакет.

Пробу взвешивают и добавляют к ней девять частей разбавителя (см. 5.2).

9.2.3 Отбор проб с поверхности мяса

Пробы отбираются без обжига поверхности продукта.

Если продукт упакован, соблюдая правила асептики и используя стерильные нож и скальпель, упаковку удаляют, после этого продукт помещают в стерильный лоток (см. 6.1) исследуемой поверхностью вверх. К выбранному участку (см. приложение А) прикладывают стерильную или продезинфицированную рамку-трафарет (см. 6.5). Используя стерильные скальпель и пинцет, делают разрезы вдоль внутренних краев рамки-трафарета на глубину от 2 до 3 мм, и вырезают пробу. Пробу помещают в стерильный контейнер или полиэтиленовый пакет, используемый для гомогенизации.

Пробу взвешивают и добавляют к ней девять частей разбавителя (см. 5.2).

Для упрощенного расчета соотношения отбираемой поверхности к объему получаемой суспензии при возможности рассчитывают количество добавляемого разбавителя (например, при отборе пробы нужно стремиться к тому чтобы 25 см² отобранной пробы соответствовало 25 г, в этом случае результаты исследования 1 см³ исходной суспензии будет соответствовать 0,1 см²).

9.2.4 Отбор проб из отдельно нарезанных частей

Пробы отбирают без обжига поверхности продукта.

Если продукт упакован, соблюдая правила асептики вскрывают упаковку при помощи ножниц и скальпеля (см. 6.2), с последующим извлечением продукта из нее и размещением его горизонтально на стерильном лотке (см. 6.1). С помощью стерильных скальпеля и пинцета из образца вырезают полоску шириной 1 см по центру вдоль его наибольшей длины. Полоску нарезают на мелкие кусочки, которые помещают в стерильный контейнер или полиэтиленовый пакет, используемый для гомогенизации пробы в разбавителе (см. 5.2).

Пробу взвешивают и добавляют к ней девять частей разбавителя (см. 5.2).

9.2.5 Отбор проб с тушек птицы**9.2.5.1 Общие требования**

Пробы могут быть отобраны следующим образом:

- из глубины грудной мышцы;
- с поверхности кожи;
- ополаскиванием всей тушки в разбавителе (недеструктивный метод).

9.2.5.2 Отбор пробы из грудной мышцы

Отбор пробы проводят из глубины грудной мышцы после обжига его поверхности. При отборе проб от пернатой дичи (при наличии оперенья) сначала удаляют оперенье с соответствующей области.

Если продукт упакован, упаковку вскрывают, соблюдая правила асептики, используя ножницы и скальпель (см. 6.2), а тушку спинкой вниз помещают на стерильный лоток (см. 6.1). Кожный покров, покрывающий грудные мышцы, обжигают, используя газовую горелку (см. 6.4). Обожженный участок кожи удаляют, используя скальпель и пинцет (см. 6.2). Затем обжигают открытый участок грудной мышцы, используя газовую горелку (см. 6.4). Отбирают пробу из глубины грудной мышцы (не касаясь нижней части мышцы) и помещают в стерильный контейнер или полиэтиленовый пакет для дальнейшей гомогенизации.

Пробу взвешивают и добавляют к ней девять частей разбавителя (см. 5.2).

9.2.5.3 Отбор пробы кожи шейного лоскутка

Пробы отбираются без обжига поверхности.

Если продукт упакован, соблюдая правила асептики, тушку извлекают из упаковки с помощью ножниц и скальпеля (см. 6.2) и кладут на стерильный лоток (см. 6.1) исследуемой поверхностью вверх.

С шейного лоскутка, используя стерильные пинцет и скальпель или ножницы (см. 6.2), отрезают от 5 до 10 г кожи. При необходимости удаляют трахею, пищевод, а также лишний жир с внутренней поверхности кожи. Пробу помещают в предварительно взвешенный контейнер или полиэтиленовый пакет для гомогенизации.

Пробу взвешивают и добавляют к ней девять частей разбавителя (см. 5.2).

9.2.5.4 Отбор пробы методом ополаскивания целой тушки

Пробы отбирают без обжига поверхности.

Если тушка упакована, соблюдая правила асептики, с помощью ножниц и скальпеля (см. 6.2) упаковку удаляют, а тушку помещают в большой полиэтиленовый пакет так, чтобы можно было в нем ее встряхнуть.

В пакет добавляют 500 см³ разбавителя и встряхивают в течение 30 с, чтобы ополоснуть все части тушки. Переносят разбавитель в стерильный контейнер.

9.2.6 Отбор проб с частей тушки птицы

При отборе проб с частей тушки птицы следуют процедурам, описанным в 9.2.2 или 9.2.3 соответственно.

9.2.7 Отбор проб с тушек кроликов

При исследовании тушек кроликов в шкуре удаляют участок шкуры с соответствующей области с помощью скальпеля и пинцета (см. 6.2).

Далее выполняют процедуры, описанные в 9.2.3 и 9.2.5.4, но при отборе проб из глубоких слоев мышц бедра используют обжиг поверхности.

Отбор проб с поверхности тушки осуществляют без предварительного обжига с помощью стерильных скальпеля и пинцета. Отобранную пробу помещают в стерильный контейнер для дальнейшей подготовки.

Пробу взвешивают и добавляют к ней девять частей разбавителя (см. 5.2).

9.3 Отбор и подготовка проб замороженного мяса**9.3.1 Общие требования**

Общие требования к отбору проб от замороженного мяса рассматривают на двух примерах (см. 9.3.2 или 9.3.3).

9.3.2 Отбор проб от больших кусков или блоков без предварительного размораживания**9.3.2.1 Общие требования**

Продукт освобождают от упаковки с использованием ножниц или скальпеля (см. 6.2) и помещают на лоток (см. 6.1) плоской стороной вверх. Рассматривают три возможных варианта отбора проб (см. 9.3.2.2, 9.3.2.3, 9.3.2.4).

9.3.2.2 Общая выборка (поверхностные и глубокие слои)

Используя электрическую дрель (см. 6.6.1), снаряженную соответствующим сверлом (см. 6.6.2), или любой другой аппарат (см. 6.6.5) или ручную дрель (см. 6.6.1), сверлят отверстия в указанных точках (см. приложение В). Чтобы избежать перегрева пробы или разбрасывания образующейся стружки, выбирают оптимальную скорость вращения дрели (см. 6.6.1) или другого устройства (см. 6.6.5) (около 900 об/мин). Полученную стружку собирают шпателем (см. 6.2) и помещают в предварительно взвешенный контейнер или полиэтиленовый пакет для гомогенизации. Если масса выборки больше 50 г, ее перемешивают в пластиковом пакете для получения однородного образца.

Эта процедура не должна привести к заметному увеличению температуры образца.

9.3.2.3 Отбор проб из глубины

Используя стамеску по дереву (см. 6.6.3) и молоток (см. 6.6.4), удаляют с поверхности слой толщиной около 3 мм на площади приблизительно 60 × 60 мм. С помощью газовой горелки (см. 6.4) обжигают подготовленную поверхность до обугливания. Затем действуют в соответствии с 9.2.2. На подготовленной поверхности просверливают отверстия, не затрагивая нижней стороны блока.

9.3.2.4 Отбор проб с поверхности

Стерилизуют рамку-трафарет (см. 6.5) и стамеску по дереву (см. 6.6.3) путем фламбирования. Пока рамка-трафарет не остыла, прикладывают ее к поверхности замороженного мяса.

Используя стерильные стамеску (см. 6.6.3) и молоток (см. 6.6.4), отбирают верхний слой мяса по шаблону на глубину около 2 мм. Соблюдая правила асептики, собирают кусочки в колбу или в пакет для гомогенизации.

Пробу взвешивают и добавляют к ней девять частей разбавителя (см. 5.2).

9.3.3 Отбор проб продуктов, которые могут быть разморожены

Они представляют собой упакованные небольшие кусочки (кубиками) мяса и части тушек птицы и кроликов.

Продукт, не извлекая из упаковки, размораживают при температуре окружающей среды до легкого оттаивания глубоких слоев и до момента отделения мясного сока. Эта процедура не должна превышать 2–3 ч.

Если предполагается, что процесс размораживания продлится более 3 ч, его проводят при температуре (2 ± 2) °C не более 18 ч.

В зависимости от конкретной ситуации выполняют действия, описанные в 9.2.4, 9.2.5, 9.2.6 или 9.2.7.

Размораживать продукт на водяной бане не рекомендуется, т. к. существует риск его контаминации в случае, если упаковка является влагонепроницаемой.

Примечание – Для тушек домашней птицы и кроликов нормальной практикой является длительное размораживание в холодильных камерах с положительной температурой от 0 °C до 2 °C в течение 15–16 ч. Следует отметить, что если охлаждение тушек птицы проводили путем погружения в раствор, то при размораживании это часто приводит к более заметной экссудации.

9.4 Отбор и подготовка проб частично обезвоженных мясных экстрактов

Вскрывают упаковку (см. 9.2). Пробу определенной массы отбирают шпателем (см. 6.2), используя тот же метод, что и для замороженных продуктов (см. 9.3).

Отбор проб обезвоженного мяса осуществляется в соответствии с [1].

9.5 Смывы с поверхности (тампоны и салфетки)

При отборе проб с поверхности руководствуются ИСО 17604.

Тампоны после отбора проб помещают и взбалтывают в разбавителе, который использовался для их смачивания с целью диспергирования микроорганизмов, находящихся на тампоне. Для этого надламывают ножку тампона таким образом, чтобы тампон полностью погрузился в емкость, содержащую определенное количество разбавителя и стеклянных шариков.

Полученный раствор может быть использован для дальнейшего получения ряда десятикратных разведений.

10 Ряд десятикратных разведений

Ряд десятикратных разведений готовят согласно ИСО 6887-1.

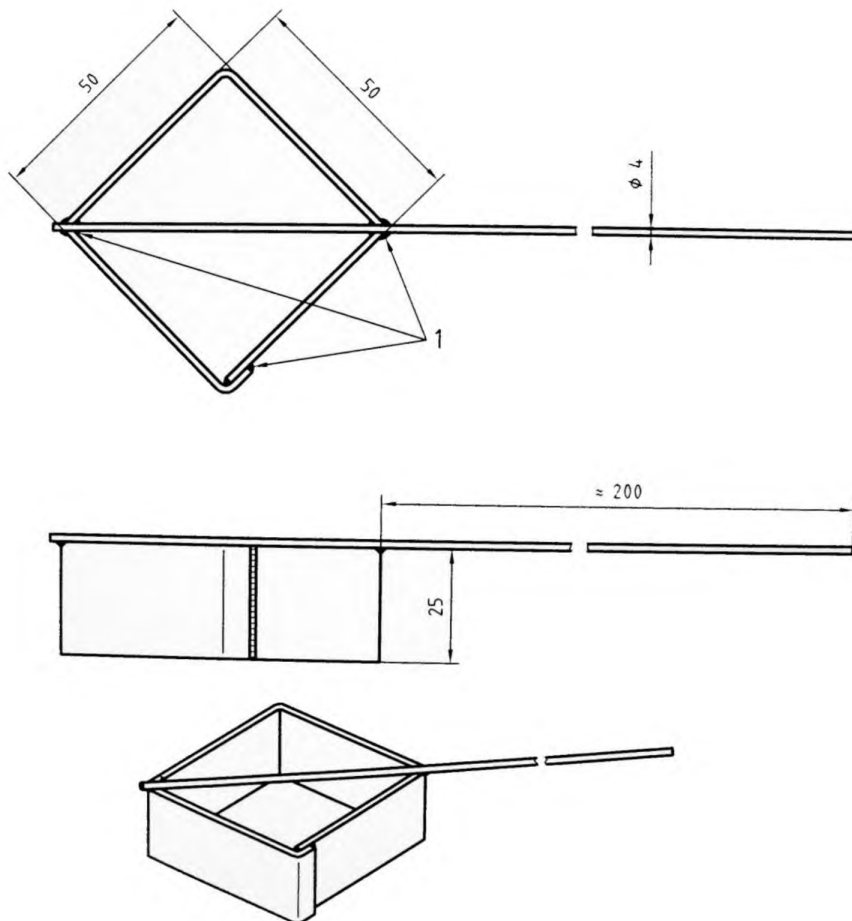
Приложение А
(справочное)

Рамка для разграничения площади поверхности продукта

Композиционные материалы могут быть следующими:

- каркас: пластина из нержавеющей стали толщиной 3/10 мм;
 - ручка: цилиндрический стержень из нержавеющей стали с диаметром 4 мм.
- Пример чертежа рамки приведен на рисунке А.1.

Размеры в миллиметрах



1 - места спайки

Рисунок А.1

Приложение В
(обязательное)

Способы отбора проб от замороженных или глубокой заморозки
продуктов или блоков

В.1 Неоднородный блок

Для неоднородных блоков (спрессованных, конгломератов, замороженных кусков или кусков глубокой заморозки) массой от 25 до 30 кг, точки перфорации (общая выборка) показаны на рисунке В.1.

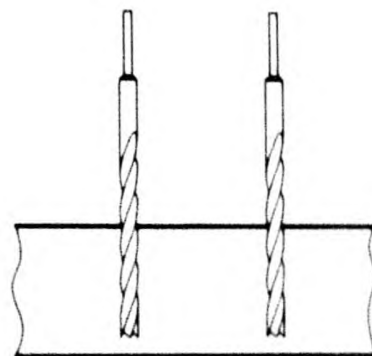
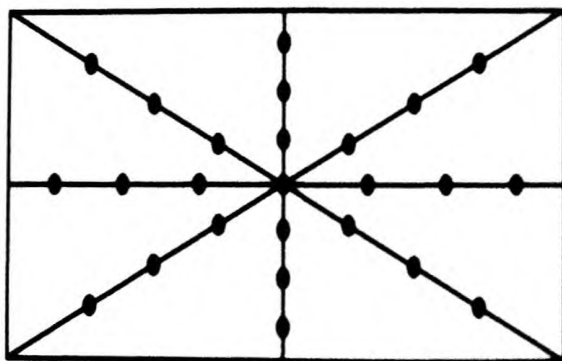


Рисунок В.1

В.2 Однородный блок

Для однородного блока точки перфорации и ограничения по глубине сверления показаны на рисунке В.2.

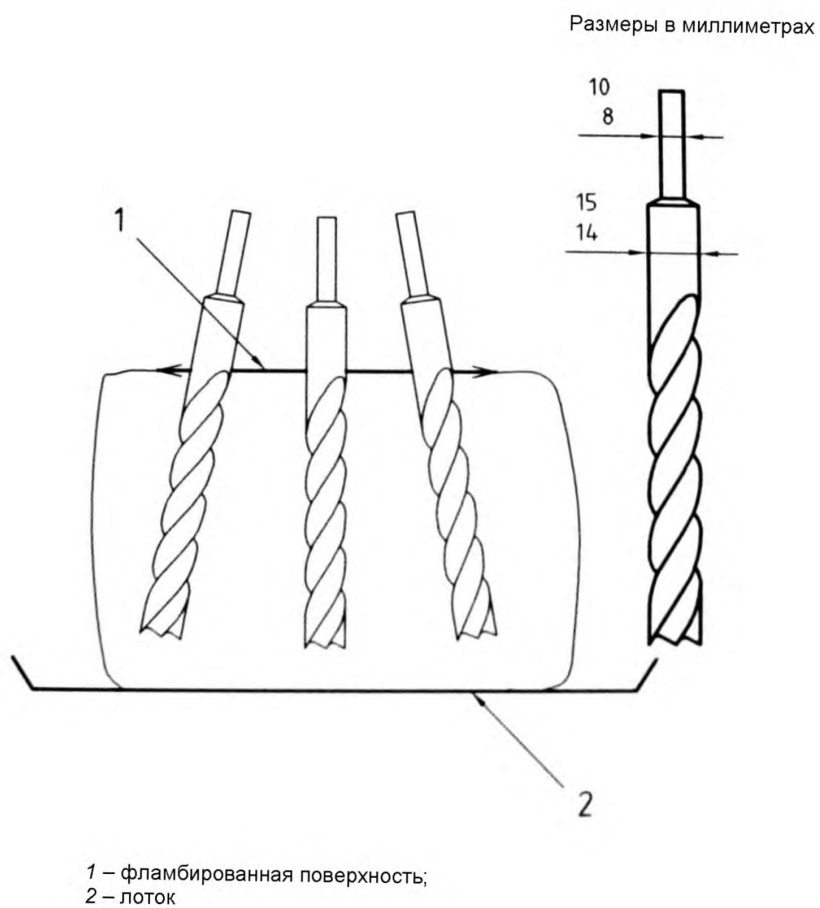


Рисунок В.2

Приложение ДА
(справочное)

Сведения о соответствии ссылочных международных стандартов ссылочным национальным стандартам Российской Федерации (и действующим в этом качестве межгосударственным стандартам)

Обозначение ссылочного международного стандарта	Степень соответствия	Обозначение и наименование соответствующего национального стандарта
ИСО 6887-1:1999	–	*
ИСО 7218	IDT	ГОСТ ISO 7218–2011 Микробиология пищевых продуктов и кормов для животных. Общие требования и рекомендации по микробиологическим исследованиям
ИСО 17604	IDT	ГОСТ Р ИСО 17604–2011 Микробиология пищевых продуктов и кормов для животных. Отбор проб с туши для микробиологического анализа
<p>* Соответствующий национальный стандарт отсутствует. До его утверждения рекомендуется использовать перевод на русский язык данного международного стандарта. Перевод данного международного стандарта находится в Федеральном информационном фонде технических регламентов и стандартов.</p>		
<p>П р и м е ч а н и е – В настоящей таблице использовано следующее условное обозначение степени соответствия стандартов: - IDT – идентичные стандарты.</p>		

Библиография

- [1] ISO 6887-4 Microbiology of food and animal feeding stuffs — Preparation of test samples, initial suspension and decimal dilutions for microbiological examination — Part 4: Specific rules for the preparation of products other than milk and milk products, meat and meat products, and fish and fishery products (ИСО 6887-4 Микробиология пищевых продуктов и кормов для животных. Подготовка проб, исходной суспензии и десятикратных разведений для микробиологических исследований. Часть 4. Специальные правила подготовки продуктов, кроме молока и молочных продуктов, мяса и мясных продуктов и рыбы и рыбных продуктов)
- [2] ISO 8261 Milk and milk products — General guidance for the preparation of test samples, initial suspensions and decimal dilutions for microbiological examination (ИСО 8261 Молоко и молочные продукты. Общие правила подготовки проб, исходной суспензии и десятикратных разведений для микробиологических исследований)
- [3] ISO 7002 Agricultural food products — Layout for a standard method of sampling from a lot (ИСО 7002 Продукты сельскохозяйственные пищевые. Схема стандартного метода отбора проб из партии)

УДК 637.5.07:006.034

ОКС 07.100.30

IDT

Ключевые слова: пищевые продукты, корма для животных, микробиология, подготовка проб, специальные правила, мясо, мясные продукты, лабораторные пробы, отбор проб от блоков замороженных и глубокой заморозки

Подписано в печать 01.08.2014. Формат 60x84^{1/8}.
Усл. печ. л. 1,86. Тираж 74 экз. Зак. 3201.

Подготовлено на основе электронной версии, предоставленной разработчиком стандарта

ФГУП «СТАНДАРТИНФОРМ»

123995 Москва, Гранатный пер., 4.
www.gostinfo.ru info@gostinfo.ru