
МЕЖГОСУДАРСТВЕННЫЙ СОВЕТ ПО СТАНДАРТИЗАЦИИ, МЕТРОЛОГИИ И СЕРТИФИКАЦИИ
(МГС)

INTERSTATE COUNCIL FOR STANDARDIZATION, METROLOGY AND CERTIFICATION
(ISC)

МЕЖГОСУДАРСТВЕННЫЙ
СТАНДАРТ

ГОСТ ISO
9533—
2012

Машины землеройные

**ЗВУКОВЫЕ УСТРОЙСТВА
ПРЕДУПРЕЖДАЮЩЕЙ СИГНАЛИЗАЦИИ ПРИ
ПЕРЕМЕЩЕНИИ И ПЕРЕДНИЕ СИГНАЛЬНЫЕ
УСТРОЙСТВА**

Методы испытаний и критерии эффективности

(ISO 9533:2010, IDT)

Издание официальное



Москва
Стандартинформ
2014

Предисловие

Цели, основные принципы и основной порядок проведения работ по межгосударственной стандартизации установлены ГОСТ 1.0–92 «Межгосударственная система стандартизации. Основные положения» и ГОСТ 1.2–2009 «Межгосударственная система стандартизации. Стандарты межгосударственные, правила и рекомендации по межгосударственной стандартизации. Правила разработки, принятия, применения, обновления и отмены».

Сведения о стандарте

1 ПОДГОТОВЛЕН Российской ассоциацией производителей сельхозтехники (Ассоциация «Росагромаш»)

2 ВНЕСЕН Федеральным агентством по техническому регулированию и метрологии

3 ПРИНЯТ Межгосударственным советом по стандартизации, метрологии и сертификации (протокол от 3 декабря 2012 г. № 54-П)

За принятие проголосовали:

Краткое наименование страны по МК (ИСО 3166) 004–97	Код страны по МК (ИСО 3166) 004–97	Сокращенное наименование национального органа по стандартизации
Армения	AM	Минторгэкономразвития
Беларусь	BY	Госстандарт Республики Беларусь
Казахстан	KZ	Госстандарт Республики Казахстан
Киргизия	KG	Кыргызстандарт
Молдова	MD	Молдова-Стандарт
Россия	RU	Росстандарт
Узбекистан	UZ	Узстандарт

4 Настоящий стандарт идентичен международному стандарту ISO 9533:2010 Earth-moving machinery. Machine-mounted audible travel alarms and forward horns. Test methods and performance criteria (Машины землеройные. Установленные на машине звуковые устройства тревожной сигнализации при перемещении и передние сигнальные устройства. Метод испытаний и критерии эффективности)

Международный стандарт разработан Техническим комитетом ISO/TC 23 «Тракторы и машины для сельского и лесного хозяйства» Международной организации по стандартизации (ISO).

Перевод с английского языка (en).

Официальные экземпляры международного стандарта, на основе которого подготовлен настоящий межгосударственный стандарт, и международных стандартов, на которые даны ссылки, имеются в Росстандарте.

В разделе «Нормативные ссылки» и в тексте стандарта ссылки на международные стандарты актуализированы.

Сведения о соответствии межгосударственных стандартов ссылочным международным стандартам приведены в дополнительном приложении ДА.

Степень соответствия – идентичный (IDT)

5 Приказом Федерального агентства по техническому регулированию и метрологии от 6 сентября 2013 г. № 951-ст межгосударственный стандарт ГОСТ ISO 9533—2012 введен в действие в качестве национального стандарта Российской Федерации с 1 июля 2014 г.

6 ВВЕДЕН ВПЕРВЫЕ

Информация об изменениях к настоящему стандарту публикуется в указателе «Национальные стандарты» (по состоянию на 1 января текущего года), а текст изменений и поправок – в ежемесячном информационном указателе «Национальные стандарты». В случае пересмотра (замены) или отмены настоящего стандарта соответствующее уведомление будет опубликовано в ежемесячном информационном указателе «Национальные стандарты». Соответствующая информация, уведомления и тексты размещаются также в информационной системе общего пользования – на официальном сайте Федерального агентства по техническому регулированию и метрологии в сети Интернет

© Стандартинформ, 2014

В Российской Федерации настоящий стандарт не может быть полностью или частично воспроизведен, тиражирован и распространен в качестве официального издания без разрешения Федерального агентства по техническому регулированию и метрологии

МЕЖГОСУДАРСТВЕННЫЙ СТАНДАРТ

Машины землеройные

ЗВУКОВЫЕ УСТРОЙСТВА ПРЕДУПРЕЖДАЮЩЕЙ СИГНАЛИЗАЦИИ ПРИ ПЕРЕМЕЩЕНИИ И ПЕРЕДНИЕ СИГНАЛЬНЫЕ УСТРОЙСТВА

Методы испытаний и критерии эффективности

Earth-moving machinery. Machine-mounted audible travel alarms and forward horns. Test methods and performance criteria

Дата введения—2014—07—01

1 Область применения

Настоящий стандарт регламентирует статические методы испытаний и требования для включения звуковых устройств предупреждающей сигнализации при перемещении и передних сигнальных устройств, устанавливаемых на землеройных машинах, в соответствии с требованиями ISO 6165, при работе и в процессе движения по дорогам общего назначения.

Настоящий стандарт содержит объективные методики испытаний и критерии эффективности.

Настоящий стандарт не содержит требований к количеству устанавливаемых устройств предупреждающей сигнализации на конкретные машины. В настоящем стандарте не рассматриваются вопросы лабораторных испытаний работоспособности и продолжительности звукового сигнала предупреждающей сигнализации.

Примечание – В Руководстве по эксплуатации, а также в национальных или региональных нормах и правилах могут содержаться требования к установке сигнальных устройств и звуковым сигналам, регламентируемым настоящим стандартом.

2 Нормативные ссылки

Для применения настоящего стандарта необходимы следующие ссылочные документы.

Для датированных ссылок применяют только указанное издание ссылочного документа.

ISO 3411 Earth-moving machinery. Physical dimensions of operators and minimum operator space envelope (Машины землеройные. Антропометрические данные операторов и минимальное рабочее пространство вокруг оператора)

ISO 6165 Earth-moving machinery. Basic types. Identification and terms and definitions (Машины землеройные. Основные типы. Идентификация, термины и определения)

ISO 6746-1 Earth-moving machinery. Definitions of dimensions and codes. Part 1. Base machine (Машины землеройные. Определения размеров и коды. Часть 1. Базовая машина)

IEC 61672-1 Electroacoustics. Sound level meters. Part 1. Specifications (Электроакустика. Измерители уровня звука. Часть 1. Технические требования)

3 Термины и определения

В настоящем стандарте применены следующие термины с соответствующими определениями:

3.1 базовый блок машины (ББМ) (machine reference box (MRB)): Условный прямоугольный блок, соответствующий по размеру базе машины в соответствии с требованиями стандарта ISO 6746-1, без дополнительного оборудования или приспособлений, таких как ковш, отвал, стрела экскаватора, рыхлитель и стрела крана.

3.2 звуковое устройство предупреждающей сигнализации при перемещении (audible travel alarm): Установленное на машине звуковое сигнальное устройство, предназначенное для оповещения или предупреждения персонала о потенциальной опасности, которую представляет собой движущаяся самоходная машина.

3.2.1 предупреждающее сигнальное устройство движения (travel warning alarm): Звуковое сигнальное устройство, предназначенное для оповещения или предупреждения о движущейся своим ходом машине.

Примечание – Данное сигнальное устройство, как правило, устанавливают на машины с поворотными верхними конструкциями.

3.2.2 предупреждающее сигнальное устройство заднего хода (reverse warning alarm): Звуковое сигнальное устройство, предназначенное для оповещения или предупреждения о том, что машина движется задним ходом.

3.3 переднее сигнальное устройство (forward horn): Звуковое сигнальное устройство, приводимое в действие оператором машины с целью предупреждения персонала, находящегося впереди машины.

Примечание – Переднее сигнальное устройство допускается также использовать в качестве составной части противоугонной или охранной системы машины.

3.4 сигнальное устройство с фиксированным уровнем звука (fixed sound level alarm): Звуковое устройство предупреждающей сигнализации при перемещении, генерирующее постоянный уровень звука, не зависящий от шумового фона.

3.5 сигнальное устройство с регулируемым уровнем звука (self-adjusting sound level alarm): Звуковое устройство предупреждающей сигнализации при перемещении с автоматической регулировкой (в заданном диапазоне) в зависимости от разницы интенсивности звука сигнального устройства и шумового фона.

3.6 шумовой фон (ambient sound): Все посторонние звуки на испытательном полигоне, кроме создаваемых звуковым устройством предупреждающей сигнализации при перемещении.

3.7 свободное звуковое поле (free field): Пространство, не имеющее отражающих поверхностей в пределах 30 м от источника звука или микрофона в любом направлении, за исключением горизонтальной отражающей поверхности, на которой расположена испытуемая машина.

4 Аппаратура

4.1 Шумомер с кабелем-удлинителем или эквивалентная система измерения уровня звука, удовлетворяющая требованиям IEC 61672-1, тип 1.

Все измерения уровня звукового давления рекомендуется округлять до ближайшего целого числа в децибелах.

4.2 Акустический калибратор или эквивалентная измерительная система, используемая для калибровки шумомера до проведения испытаний и для проверки изменения чувствительности прибора по завершению испытаний. В ходе калибровки измерительной системы в соответствии с рекомендованной изготовителем аппаратуры процедурой необходимо применять ветрозащитный экран, а также оценивать влияние атмосферного давления и температуры воздуха на показания прибора.

4.3 Ветрозащитный экран микрофона

4.3.1 Ветрозащитный экран микрофона, применяемый для защиты микрофона от воздействия ветра и обеспечения повторности измерений. Анемометр или иное устройство, применяемые для измерения скорости и направления ветра с точностью до $\pm 10\%$ установленного значения.

4.4 Индикатор частоты вращения двигателя, применяемый для измерения частоты вращения

двигателя с точностью до $\pm 2\%$ установленного значения.

4.5 Термометр, используемый для измерения температуры воздуха с точностью до $\pm 2\text{ }^{\circ}\text{C}$.

Примечание – Также необходима аппаратура для проверки условий проведения испытаний (см. подраздел 5.1).

5 Условия испытаний

5.1 Испытательный полигон

Испытательный полигон представляет собой свободное звуковое поле над поверхностью с твердым покрытием (поверхность отражения), например, в виде асфальтовой площадки, расположенной горизонтально или с наклоном вниз от места расположения машины и микрофона. В радиусе 30 м от микрофона (испытуемой машины) не должно быть отражающих объектов, например зданий.

В ходе проведения измерений испытатель или контрольно-измерительное оборудование должны находиться на расстоянии не менее 2 м от микрофона.

Примечание – Дополнительная информация по рекомендуемой конфигурации испытательного полигона приведена в ISO 3744 и ISO 6393.

5.2 Фоновый шум

Внешний эквивалентный уровень звукового давления в децибелах А, обусловленный сторонними источниками шума, включая влияние ветра, должен быть не менее чем на 10 дБ ниже минимального измеряемого значения звука испытываемого устройства.

5.3 Климатические условия

Запрещается проводить испытания при выпадении осадков, например, в виде дождя или снега, а также при наличии на поверхности отражения снежного покрова. Температура воздуха должна быть от минус 10 $^{\circ}\text{C}$ до плюс 35 $^{\circ}\text{C}$.

Примечание – Дополнительная информация по рекомендуемым климатическим условиям приведена в ISO 6393.

5.4 Ветер

Средняя скорость ветра при испытаниях не должна превышать 8 м/с. Скорость ветра в каждой точке измерений при работе машины также не должна превышать 8 м/с. В тех точках измерений, где скорость ветра превышает данное значение, необходимо применять аппаратуру и оборудование, специально предназначенные для эксплуатации в подобных условиях.

6 Подготовка машины

6.1 Электрическое напряжение

Необходимо удостовериться, что напряжение для приведения в действие звукового устройства предупреждающей сигнализации при перемещении или переднего сигнального устройства не превышает номинальное рабочее напряжение, указанное изготовителем.

6.2 Двигатель и трансмиссия

6.2.1 Общее положение

В стандартных условиях все силовые системы машины на максимальных оборотах холостого хода приводного двигателя должны иметь стабильную температуру.

6.2.2 Скорость вращения вентилятора

При оснащении систем машины регулируемым вентилятором необходимо обеспечить во время проведения испытаний его работу на максимальной скорости при числе оборотов двигателя,

указанном в разделе 7. При наличии вентилятора необходимо его выключать на время проведения измерений звукового давления при выключенном двигателе.

6.3 Оборудование и приспособления

Для проведения испытаний аппаратура и приспособления, применяемые в стандартной конфигурации машины, заявленной производителем, должны быть установлены и должны находиться в транспортном положении (см. ISO 5006). Расположение приспособлений должно соответствовать указанному производителем.

6.4 Рабочее место оператора

6.4.1 Система отопления, вентиляции и кондиционирования воздуха

Если рабочее место оператора оборудовано системой отопления, вентиляции и кондиционирования воздуха (ОВКВ), она должна быть установлена в среднем положении диапазона регулирования, как указано ниже. Вентиляционные каналы должны быть открыты, воздушный поток – направлен наружу в сторону от оператора.

- Применительно к системе «Выключен/Низкий/Высокий» средняя установка системы ОВКВ – это положение «Высокий».

- Применительно к системе «Выключен/Положение 1/Положение 2/Положение 3» средняя настройка диапазона регулирования – это «Положение 2».

- Для плавно регулируемой системы средним положением диапазона регулирования является значение не менее 50 % максимальной скорости вращения вентилятора.

Если система ОВКВ состоит из нескольких систем, имеющих независимые органы управления регулированием, все системы настраивают в среднее положение диапазона регулирования.

Примечание – Дополнительная информация, касающаяся скорости вращения вентилятора и его установки приведена в ISO 6393.

6.4.2 Физические параметры оператора и его рабочее место

Для проведения испытаний на рабочем месте оператора необходимо выбрать оператора, чьи физические параметры максимально приближены к антропометрическим данным среднего по размерам человека и находятся в пределах, соответствующих требованиям ISO 3411.

Сиденье (при наличии регулировок) должно быть установлено в среднее по горизонтали и вертикали положение относительно крайних точек регулирования. Сиденье и подголовник (при наличии) должны быть отрегулированы под оператора, их положение не должно изменяться на всем протяжении испытаний.

6.4.3 Дополнительные факторы

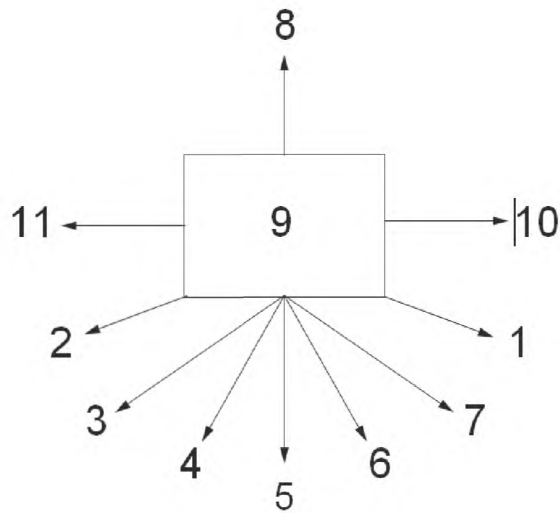
К дополнительным факторам, требующим внимания в отношении рабочего места оператора, относится исключение на время испытаний не характерных для машины шумов, например, радиоприемников и видеоконтрольных сигнальных устройств. В кабине все окна и двери должны быть закрыты. Материалы для внутренней отделки кабины оператора и изоляции должны быть стандартными для машины данного типа и семейства.

7 Методы испытаний

7.1 Общее положение

При испытаниях устройств предупреждающей сигнализации измерения должны быть проведены в точках, показанных на рисунке 1 и в соответствии с таблицей 1, а полученные результаты – зарегистрированы.

Дополнительный метод испытания, применяющий полосы частот в одну треть октавы для оценки характеристик устройств предупреждающей сигнализации, описан в приложении С.



Примечание—Прямоугольник на рисунке 1 обозначает базовый блок машины, цифры – точки проведения измерений. См. таблицу 1.

Рисунок 1 – Точки проведения испытательных измерений относительно

Т а б л и ц а 1— Точки проведения испытательных замеров относительно ББМ

Положение ^a	Координаты				Точка измерения
	Расстояние, м	Направление	Расстояние, м	Направление	
1	0,7	Справа	0,7	Сзади	Правый задний угол
2	0,7	Слева	0,7	Сзади	Левый задний угол
3	4,9	Слева	4,9	Сзади	По центру сзади
4	2,7	Слева	6,5	Сзади	По центру сзади
5	0,0	По центру	7,0	Сзади	По центру сзади
6	2,7	Справа	6,5	Сзади	По центру сзади
7	4,9	Справа	4,9	Сзади	По центру сзади
8	0,0	По центру	7,0	Спереди	По центру спереди
9	Рабочее место оператора				На высоте уха
10	0,0	По центру	7,0	Справа	По центру справа
11	0,0	По центру	7,0	Слева	По центру слева

^a Согласно рисунку 1.

Примечание – Текст, выделенный *жирным курсивом*, касается точек измерений аварийной предупредительной сигнализации хода.

7.2 Измерения звука сигнальных устройств

Измерения звука следует проводить с применением шумомера, установленного в режим «Временная характеристика «Fast» (быстро)», в соответствии с требованиями IEC 61672-1.

Измерения звука проводят не менее 1 мин в каждой точке. При испытаниях передних сигнальных устройств, таких как электромеханические звуковые устройства, время измерений не должно превышать 1 мин без паузы между включениями устройства. Длительность паузы устанавливает изготовитель сигнального устройства. Измерения на передних сигнальных устройствах следует проводить с минимальным временным шагом в 30 с.

Центральная точка мест выполнения измерений должна находиться на расстоянии $(1,2 \pm 0,05)$ м от поверхности земли, при этом перпендикуляр к плоскости вращения (измерительной установки) должен быть расположен под углом 0° – 45° вверх от горизонтали, и должна быть обращена к осевой линии ББМ. Микрофон устанавливают в перпендикулярном положении к данной плоскости, при проведении измерений испытатель должен соблюдать минимальное расстояние от микрофона, равное 2 м (см. рисунок 2).

Размеры в метрах

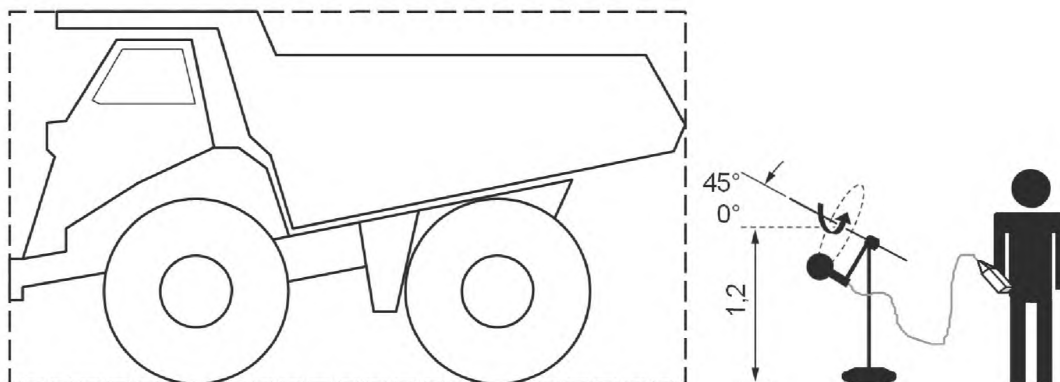


Рисунок 2 – Типовая установка для проведения измерений звука сигнального устройства

При проведении измерений скорость вращения микрофона по окружности радиусом 260 мм должна равняться приблизительно 2 об/мин.

Допускается проводить измерения по окружности радиусом (260 ± 25) мм, как показано на рисунке 2. Описание подобной аппаратуры приведено в приложении В.

7.3 Испытания звукового устройства предупреждающей сигнализации при перемещении и переднего сигнального устройства

7.3.1 Предупреждающее сигнальное устройство заднего хода. Испытания снаружи

7.3.1.1 Общее положение

В точках 1–7 измеряют и регистрируют максимальный общий уровень звукового давления, применяя метод 1 или метод 2, как указано ниже.

7.3.1.2 Метод 1. Сигнальное устройство с фиксированным уровнем звука

Сигнал выключен

Фиксируют максимальный уровень звукового давления при выключенном сигнальном устройстве заднего хода и работе двигателя на максимальных оборотах холостого хода.

Сигнал включен

Фиксируют максимальный уровень звукового давления при включенном сигнальном устройстве заднего хода и работе двигателя на минимальных оборотах холостого хода или при выключенном двигателе.

7.3.1.3 Метод 2. Сигнальное устройство с регулируемым уровнем звука

Сигнал выключен

Фиксируют максимальный уровень звукового давления при выключенном сигнальном устройстве заднего хода и работе двигателя на максимальных оборотах холостого хода.

Сигнал включен

Фиксируют максимальный уровень звукового давления при включенном сигнальном устройстве заднего хода и работе двигателя на минимальных оборотах холостого хода или при выключенном двигателе.

7.3.2 Предупреждающее сигнальное устройство движения. Испытания снаружи**7.3.2.1 Общее положение**

В точках 5, 10 и 11 измеряют и регистрируют максимальные общие уровни звукового давления, как показано ниже.

Применительно к типам машин с расположением рабочего места оператора с левой стороны машины (положение 11) испытательные измерения проводят по меньшей мере в точках 5 и 10 в отношении максимальных общих уровней звукового давления, как показано ниже.

7.3.2.2 Метод 1. Сигнальные устройства с фиксированным уровнем звука

Сигнал выключен

Фиксируют максимальный уровень звукового давления при выключенном предупреждающем сигнальном устройстве движения и работе двигателя на максимальных оборотах холостого хода.

Сигнал включен

Фиксируют максимальный уровень звукового давления при включенном предупреждающем сигнальном устройстве движения и работе двигателя на минимальных оборотах холостого хода или выключенном двигателе.

7.3.2.3 Метод 2. Сигнальные устройства с фиксированным уровнем звука или с регулируемым уровнем звука

Сигнал выключен

Фиксируют максимальный уровень звукового давления при выключенном предупреждающем сигнальном устройстве движения и работе двигателя на максимальных оборотах холостого хода.

Сигнал включен

Фиксируют максимальный уровень звукового давления при включенном предупреждающем сигнальном устройстве движения и работе двигателя на минимальных оборотах холостого хода или выключенном двигателе.

При использовании предупреждающего сигнального устройства движения в качестве основного предупреждающего сигнального устройства заднего хода также применяют испытания и критерии, приведенные в 7.3.1.

7.3.3 Испытания переднего сигнального устройства. Испытания снаружи

В положении 8 измеряют и регистрируют максимальный общий уровень звукового давления, как показано ниже.

Сигнал выключен

Фиксируют максимальный уровень звукового давления при выключенном переднем сигнальном устройстве и работе двигателя на максимальных оборотах холостого хода.

Сигнал включен

Фиксируют максимальный уровень звукового давления при включенном переднем сигнальном устройстве и работе двигателя на минимальных оборотах холостого хода или выключенном двигателе.

7.4 Испытания предупреждающих сигнальных устройств движения и заднего хода на рабочем месте оператора

Все измерения на рабочем месте оператора (положение 9), проводят с применением шумомера, установленного в режим с высоким быстродействием, в децибелах *A* в течение не менее 1 мин. Микрофон устанавливают на уровне уха оператора и перемещают из крайнего левого положения в крайнее правое и обратно по окружности радиусом (260 ± 25) мм. Высота плоскости, образовавшейся в результате данного перемещения, должна составить (655 ± 20) мм над точкой SIP (контрольной точкой сиденья), рассчитанной в соответствии с требованиями ISO 5353.

Микрофон может удерживаться вручную испытателем на уровне уха сидящего оператора или перемещаться по круговой траектории механическим вращающим устройством, установленным на уровне уха сидящего оператора. Скорость вращения должна составлять $(2,00 \pm 0,25)$ об/мин. Дополнительная информация о расположении микрофона приведена в ISO 6396:2008 (пункт 6.3.1).

Сигнал выключен

Фиксируют максимальный уровень звукового давления при выключенном предупреждающем сигнальном устройстве и работе двигателя на максимальных оборотах холостого хода.

Сигнал включен

Фиксируют максимальный уровень звукового давления при включенном предупреждающем сигнальном устройстве и работе двигателя на максимальных оборотах холостого хода.

Вследствие влияния геометрии головы и плеч оператора на звуковое поле его рабочего места необходимо применять индивидуальный подход для удовлетворения требований 6.4.2 или в качестве альтернативы возможно применение искусственной головы.

7.5 Критерии эффективности

7.5.1 Общее положение

Результаты испытаний, проведенных в соответствии с 7.2–7.4, должны соответствовать критериям эффективности, приведенным в 7.5.2–7.5.4, в каждой точке и применительно к каждому типу сигнального устройства.

Показатели уровней звукового давления округляют до ближайшего целого числа следующим образом:

- значения $< 0,5$ дБ округляют до целого числа в меньшую сторону;
- значения $\geq 0,5$ дБ округляют до целого числа в большую сторону.

7.5.2 Предупреждающие сигнальные устройства движения и заднего хода. Испытания снаружи

7.5.2.1 Общее положение

Уровень звукового давления по шкале А, зафиксированный в положениях 1–7 при проведении испытаний с включением – выключением сигнала, должен удовлетворять критериям эффективности, изложенным в 7.5.2.2 или 7.5.2.3.

7.5.2.2 Метод 1. Сигнальное устройство с фиксированным уровнем звука

Зафиксированные значения в режиме «Сигнал включен» должны быть не менее зарегистрированных значений в режиме «Сигнал выключен» в каждой точке испытаний.

7.5.2.3 Метод 2. Сигнальное устройство с регулируемым уровнем звука

Зафиксированные значения в режиме «Сигнал включен» должны быть не менее чем на 3 дБ выше зарегистрированных значений в режиме «Сигнал выключен» в каждой точке испытаний.

7.5.3 Предупреждающее сигнальное устройство заднего хода. Испытания на рабочем месте оператора

В точке 9 зарегистрированные значения в режиме «Сигнал включен» не должны превышать более чем на 3 дБ зарегистрированные значения в режиме «Сигнал выключен».

7.5.4 Переднее сигнальное устройство. Испытания снаружи

В точке 8 уровень звукового давления переднего сигнального устройства, измеренный по шкале А, должен превышать уровень звукового давления машины (по шкале А), работающей на максимальных оборотах холостого хода двигателя, не менее чем на 10 дБ.

Примечание – Применительно к передним сигнальным устройствам обязательны также требования национальных и/или региональных нормативных документов.

7.5.5 Предупреждающее сигнальное устройство движения. Испытания снаружи

7.5.5.1 Общее положение

Уровень звукового давления по шкале А, зафиксированный в точках 5, 10 и 11 при включении сигнального устройства, должен соответствовать уровням звукового давления, приведенным в 7.5.5.2 или 7.5.5.3, соответственно.

7.5.5.2 Метод 1. Сигнальное устройство с фиксированным уровнем звука

В каждой точке зарегистрированные значения в режиме «Сигнал включен» должны быть не меньше зарегистрированных значений режима «Сигнал выключен».

7.5.5.3 Метод 2. Сигнальное устройство с регулируемым уровнем звука

В каждой точке зарегистрированные значения в режиме «Сигнал включен» должны быть не менее чем на 3 дБ выше зарегистрированных значений в режиме «Сигнал выключен».

8 Требования к включению (активации) сигнального устройства

8.1 Предупреждающее сигнальное устройство заднего хода

Предупреждающее сигнальное устройство заднего хода должно автоматически приводиться в действие при переключении машины в режим движения задним ходом. Применительно к машинам с двумя независимыми системами передач, например гидростатической и гидравлической, включение предупреждающего сигнального устройства заднего хода и его работа не обязательны до тех пор,

пока обе системы привода не будут переведены в режим движения задним ходом.

Допускается медленное движение задним ходом без включения предупреждающего сигнального устройства заднего хода для некоторых систем управления движением, например, в случае механического управления, при условии предварительного проведения оценки риска. Предупреждающее сигнальное устройство заднего хода должно подавать сигнал до прекращения движения машины задним ходом.

8.2 Переднее сигнальное устройство

Переднее сигнальное устройство приводится в действие оператором вручную с помощью специального органа управления и подает сигнал в течение всего времени его включения в пределах ограничений конструкции устройства.

При необходимости возможно применение сигнального устройства в качестве сигнала охранной системы машины, в этом случае производитель сигнального устройства должен устанавливать период времени его работы для предотвращения повреждения сигнального устройства охранной сигнализацией.

8.3 Предупреждающее сигнальное устройство движения

Предупреждающее сигнальное устройство движения должно автоматически приводиться в действие в самом начале движения машины. Применительно к машинам с двумя независимыми системами привода, например гидростатической и гидравлической, включение предупреждающего сигнального устройства движения и его работа не обязательны до тех пор, пока обе системы привода не будут переведены в режим движения машины. Для отдельных систем управления, например механической, допускается медленное движение без включения предупреждающей сигнализации движения.

Действие предупреждающего сигнального устройства движения может иметь ограничение по времени. Это предельное время устанавливается по умолчанию или вручную при соблюдении следующих условий:

- сигнал активен не менее 5 с;
- предупреждающее сигнальное устройство движения автоматически возвращается в штатный режим работы при переводе органов управления движением машины в нейтральное или выключенное положение;
- предупреждающее сигнальное устройство движения автоматически возвращается в штатный режим работы при остановке или выключении машины (т.е. при повторном запуске двигателя сигнализация включается при движении машины на скорости);
- орган ручного управления выключением предупреждающего сигнального устройства движением после работы его в течение установленного времени, при наличии данной опции, должен быть защищен соответствующим расположением или заблокирован во избежание непреднамеренного включения. Данный орган управления должен быть снабжен маркировкой, указывающей его предназначение, а Руководство по эксплуатации машины должно содержать инструкцию по его применению.

9 Информация для отчета

В приложении А приведена типовая форма протокола испытаний в соответствии с международным стандартом. Вносимые в него данные могут содержать:

- тип машины, ее серийный номер (например, ПИН) и испытуемое дополнительное оборудование;
- номинальные и максимальные обороты холостого хода двигателя;
- сигнальное устройство предупреждающей сигнализации при перемещении и переднее сигнальное устройство, изготовитель и модель;
- зарегистрированные уровни звукового давления для каждой точки испытаний в режимах «Сигнал включен» и «Сигнал выключен»;
- параметры условий испытаний (температуру воздуха, скорость ветра и т.д.);
- дату проведения испытаний;
- лица, проводившие испытания и анализ результатов;
- контрольно-измерительное оборудование (см. ISO 6393:2008 (раздел 9)).

Приложение А (справочное)

Пример протокола испытаний

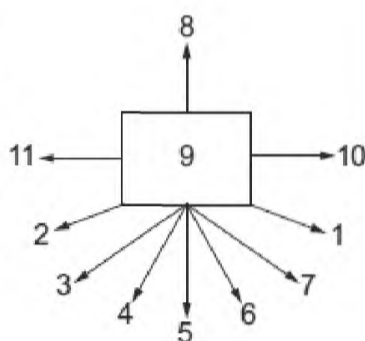
(Данный протокол испытаний приведен в качестве примера и может быть изменен в соответствии с требованиями изготовителя)

ISO 9533 протокол испытаний предупреждающей сигнализации

	Задний	Передний	Перемещение
Производитель			
Модель №			
Уровень выхода сигнала			
Тип			

Децибелы по шкале А :

Тип А: 112 дБ
 Тип В: 107 дБ
 Тип С: 97 дБ
 Тип D: 87 дБ
 Тип E: 77 дБ
 Тип F: иные



Модель	
Серия/Номер	
Количество оборотов двигателя	
Вентилятор охлаждения	

Применяемый метод испытания сигнала:

- 1 – сигнальное устройство ВКЛ. при низких оборотах холостого хода или выключенном двигателе
- 2 – сигнальное устройство ВКЛ. при высоких оборотах холостого хода двигателя
- Метод испытаний в диапазоне 1/3 октавы

Положение	Сигнальное устройство	Координаты и направления				Точка измерения	Уровень звука, дБ, по шкале А		
		Расстояние, м	Направление	Расстояние, м	Направление		Предупреждающая сигнализация ВКЛ.	Предупреждающая сигнализация ВЫКЛ.	Разница
1	Движение задним ходом	0,7	Справа	0,7	Сзади	Угол			
2	Движение задним ходом	0,7	Слева	0,7	Сзади	Угол			
3	Движение задним ходом	4,9	Слева	4,9	Сзади	Сзади по центру			
4	Движение задним ходом	2,7	Слева	6,5	Сзади	Сзади по центру			
5	Движение задним ходом и перемещение	0,0	По центру	7,0	Сзади	Сзади по центру			
6	Движение задним ходом	2,7	Справа	6,5	Сзади	Сзади по центру			
7	Движение задним ходом	4,9	Справа	4,9	Сзади	Сзади по центру			
8	Переднее и перемещение	0,0	По центру	7,0	Спереди	Спереди по центру			
9	Движение задним ходом	Рабочее место оператора (радиус 260 мм) Закрытая кабина / нескладывающийся верх над открытой кабиной				На высоте уха			
10	Перемещение	0,0	По центру	7,0	Справа	По правой стороне			
11	Перемещение	0,0	По центру	7,0	Слева	По левой стороне			

Наружный сигнал заднего хода Метод 1: в точках измерений 1–7, разница «Сигнал включен» – «Сигнал выключен» составляет ≥ 0 дБ.

Метод 2: в точках измерений 1–7, разница «Сигнал включен» – «Сигнал выключен» составляет ≥ 3 дБ.

Наружный сигнал движения Метод 1: в точках измерений 5, 8, 10 и 11 разница «Сигнал включен» – «Сигнал выключен» составляет ≥ 0 дБ.

Метод 2: в точках измерений 5, 8, 10 и 11, разница «Сигнал включен» – «Сигнал выключен» составляет ≥ 3 дБ.

Внешний звуковой сигнал В положении 8 разница «Сигнал включен» – «Сигнал выключен» составляет ≥ 10 дБ.

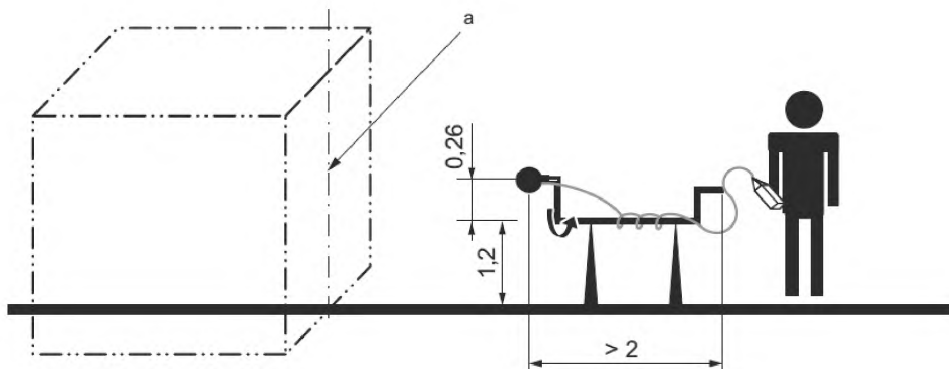
Внутренний сигнал заднего хода В положении 9 разница «Сигнал включен» – «Сигнал выключен» составляет ≤ 3 дБ.

Примечания: _____

**Приложение В
(справочное)****Схема измерений снаружи**

Примерная схема измерений показана на рисунке В.1. Штангу помещают на подставку вместе с микрофоном на дальней левой стороне и поворачивают в ходе измерений, как описано в 7.2.

Размеры в метрах



^a Осевая линия базового блока машины (ББМ).

Рисунок В.1 – Электрическая схема измерений

Приложение С
(справочное)

Методы испытаний предупреждающего сигнального устройства движения и заднего хода
в диапазоне частот 1/3 октавы

С.1 Общее положение

В случае, если частота и/или распределение по времени сигнала, производимого устройством, существенно отличаются от соответствующих характеристик шумового фона, достаточно измерения нижнего уровня звукового давления сигнала. В некоторых случаях применение анализа методом 1/3 октавы может иметь преимущества при оценке слышимости предупреждающей сигнализации заднего хода в условиях шумового фона работающей машины.

Примечание 1 – Дополнительная информация приведена в ISO 7731.

Примечание 2 – Для данного метода испытаний необходимо применять шумомер или эквивалентное оборудование, способное измерять уровни звука 1/3 октавы.

С.2 Методика испытаний

С.2.1 Схема измерений

При наличии шумомера, способного измерять 1/3 октавные частотные полосы, необходимо устанавливать прибор в режим «Высокое быстроедействие» и зафиксировать максимальные уровни звукового давления в А-децибелах для каждой из 1/3 октавных полос. Дополнительные сведения по схеме измерений приведены в 7.3.1.

С.2.2 Измерения в 1/3 октавных полосах частот

В точках 1–7 при испытаниях предупреждающего сигнального устройства заднего хода, а также в точках 5, 10 и 11 при измерениях предупреждающего сигнального устройства движения, как показано на рисунке 1, необходимо измерять и регистрировать максимальный уровень звукового давления в 1/3 октавных полосах частот по шкале А, как описано выше.

С.2.3 Сигнальное устройство с фиксированным уровнем звука или с регулируемым уровнем звука

Сигнал выключен

Должен быть измерен максимальный уровень звукового давления при выключенном сигнале заднего хода и двигателе, работающем с максимальной скоростью вращения на холостом ходу.

Сигнал включен

Должен быть измерен максимальный уровень звукового давления при включенном сигнале заднего хода и двигателе, работающем с максимальной частотой вращения на холостом ходу.

С.3 Критерии эффективности. 1/3 октавы. Сигнал с фиксированным или регулируемым уровнем звука

В точках 1–7 при испытаниях предупреждающего сигнального устройства заднего хода, а также в точках 5, 10 и 11 при испытаниях предупреждающего сигнального устройства движения необходимо проводить измерения уровней звука и выявлять доминирующую 1/3 октавную частотную полосу (полосы) в диапазоне от 500 до 4000 Гц, в которой уровень звука сигнала превышает на 6 дБ уровни звука сигнала в других 1/3 октавных частотных полосах.

Зарегистрированные значения измерений в режиме «Сигнал включен» должны быть на 13 дБ выше зарегистрированных значений измерений в режиме «Сигнал выключен» в одной или более из выявленных доминирующих 1/3 октавных полосах частот в данной точке.

Библиография

- [1] ISO 3744 Acoustics — Determination of sound power levels and sound energy levels of noise sources using sound pressure — Engineering methods for an essentially free field over a reflecting plane (Акустика. Определение уровней звуковой мощности и звуковой энергии источников шума при помощи звукового давления. Технические способы для свободного звукового поля над поверхностью отражения)
- [2] ISO 5006 Earth-moving machinery — Operator's field of view — Test method and performance criteria (Землеройные машины. Обзор для оператора. Методы испытаний и рабочие характеристики)
- [3] ISO 5353 Earth-moving machinery, and tractors and machinery for agriculture and forestry — Seat index point (Землеройные машины, тракторы и машины для сельского и лесного хозяйства. Точка отсчета сиденья)
- [4] ISO 6393:2008 Earth-moving machinery — Determination of sound power level — Stationery test conditions (Землеройные машины. Определения уровня звуковой мощности. Условия испытаний на стационаре)
- [5] ISO 6396:2008 Earth-moving machinery — Determination of emission sound pressure level at operator's position — Dynamic test conditions (Землеройные машины. Определение уровня звука на рабочем месте оператора. Условия испытаний при движении)
- [6] ISO 7731 Ergonomics — Danger signals for public and work areas — Auditory danger signals (Эргономика. Сигналы опасности для людных и рабочих зон. Звуковые сигналы опасности)

**Приложение ДА
(справочное)**

Сведения о соответствии межгосударственных стандартов ссылочным международным стандартам

Т а б л и ц а ДА.1

Обозначение и наименование международного стандарта	Степень соответствия	Обозначение и наименование межгосударственного стандарта
ISO 3411 Машины землеройные. Антропометрические данные операторов и минимальное рабочее пространство вокруг оператора	IDT	ГОСТ 27250—97 (ISO 3411— 95) Машины землеройные. Антропометрические данные операторов и минимальное рабочее пространство вокруг оператора
ISO 6165 Машины землеройные. Основные типы. Идентификация, термины и определения	IDT	ГОСТ ИСО 6165—2002 Машины землеройные. Классификация. Термины и определения
ISO 6746-1 Машины землеройные. Определения размеров и коды. Часть 1. Базовая машина	MOD	ГОСТ 28633—90 Машины землеройные. Определения и условные обозначения размерных характеристик. Часть 1. Базовая машина
IEC 61672-1 Электроакустика. Измерители уровня звука. Часть 1. Технические требования	MOD	ГОСТ 17187—2010 (IEC 61672-1:2002) Шумомеры. Часть 1. Технические требования
<p>* Соответствующий межгосударственный стандарт отсутствует. До его утверждения рекомендуется использовать перевод данного стандарта. Перевод данного стандарта находится в федеральном информационном фонде технических регламентов и стандартов.</p> <p>П р и м е ч а н и е – В настоящей таблице использованы следующие условные обозначения степени соответствия стандартов:</p> <p>IDT – идентичные стандарты;</p> <p>MOD – модифицированные стандарты.</p>		

УДК 621.878:006.354

МКС 53.100

IDT

Ключевые слова: машины землеройные, звуковое устройство предупреждающей сигнализации, рабочее место оператора, уровень звука, шумовой фон, испытания, критерии эффективности

Подписано в печать 01.04.2014. Формат 60x84¹/₈.
Усл. печ. л. 2,33. Тираж 31 экз. Зак. 1947.

Подготовлено на основе электронной версии, предоставленной разработчиком стандарта

ФГУП «СТАНДАРТИНФОРМ»
123995 Москва, Гранатный пер., 4.
www.gostinfo.ru info@gostinfo.ru