
МЕЖГОСУДАРСТВЕННЫЙ СОВЕТ ПО СТАНДАРТИЗАЦИИ, МЕТРОЛОГИИ И СЕРТИФИКАЦИИ
(МГС)

INTERSTATE COUNCIL FOR STANDARDIZATION, METROLOGY AND CERTIFICATION
(ISC)

МЕЖГОСУДАРСТВЕННЫЙ
СТАНДАРТ

ГОСТ ISO
3457 —
2012

Машины землеройные

УСТРОЙСТВА ЗАЩИТНЫЕ

Термины, определения и технические требования

(ISO 3457:2003, IDT)

Издание официальное



Москва
Стандартинформ
2014

Предисловие

Цели, основные принципы и основной порядок проведения работ по межгосударственной стандартизации установлены ГОСТ 1.0—92 «Межгосударственная система стандартизации. Основные положения» и ГОСТ 1.2—2009 «Межгосударственная система стандартизации. Стандарты межгосударственные, правила и рекомендации по межгосударственной стандартизации. Правила разработки, принятия, применения, обновления и отмены»

Сведения о стандарте

1 ПОДГОТОВЛЕН Научно-производственным республиканским унитарным предприятием «Белорусский государственный институт стандартизации и сертификации» (БелГИСС)

2 ВНЕСЕН Техническим комитетом по стандартизации ТК 267 «Строительно-дорожные машины и оборудование»

3 ПРИНЯТ Межгосударственным советом по стандартизации, метрологии и сертификации (протокол от 3 декабря 2012 г. № 54-П)

За принятие стандарта проголосовали:

Краткое наименование страны по МК (ИСО 3166) 004—97	Код страны по МК (ИСО 3166) 004—97	Сокращенное наименование национального органа по стандартизации
Армения	AM	Минэкономики Республики Армения
Беларусь	BY	Госстандарт Республики Беларусь
Казахстан	KZ	Госстандарт Республики Казахстан
Киргизия	KG	Кыргызстандарт
Россия	RU	Росстандарт
Узбекистан	UZ	Узстандарт

4 Настоящий стандарт идентичен межгосударственному стандарту ISO 3457:2003 Earth-moving machinery – Guards – Definitions and requirements (Машины землеройные. Устройства защитные. Термины, определения и технические требования).

Международный стандарт разработан ИСО/ТК 127 «Землеройные машины», подкомитетом 2 «Требования безопасности и эргономики».

Перевод с английского языка (en).

Официальные экземпляры международного стандарта, на основе которого подготовлен настоящий межгосударственный стандарт, и международных стандартов, на которые даны ссылки, имеются в Госстандарте Республики Беларусь.

В разделе «Нормативные ссылки» и тексте стандарта ссылки на международные стандарты актуализированы.

Сведения о соответствии межгосударственных стандартов ссылочным международным стандартам приведены в дополнительном приложении ДА.

Степень соответствия – идентичная (IDT).

5 Приказом Федерального агентства по техническому регулированию и метрологии от 6 сентября 2013 г. № 946-ст межгосударственный стандарт ГОСТ ISO 3457–2012 введен в действие в качестве национального стандарта Российской Федерации с 1 июля 2014 г.

6 ВВЕДЕН ВПЕРВЫЕ

Информация об изменениях к настоящему стандарту публикуется в ежегодном информационном указателе «Национальные стандарты», а текст изменений и поправок – в ежемесячном информационном указателе «Национальные стандарты». В случае пересмотра (замены) или отмены настоящего стандарта соответствующее уведомление будет опубликовано в ежемесячном информационном указателе «Национальные стандарты». Соответствующая информация, уведомление и тексты размещаются также в информационной системе общего пользования – на официальном сайте Федерального агентства по техническому регулированию и метрологии в сети Интернет

© Стандартиформ, 2014

В Российской Федерации настоящий стандарт не может быть полностью или частично воспроизведен, тиражирован и распространен в качестве официального издания без разрешения Федерального агентства по техническому регулированию и метрологии

Машины землеройные

УСТРОЙСТВА ЗАЩИТНЫЕ

Термины, определения и технические требования

Earth-moving machinery. Guards. Definitions and requirements

Дата введения – 2014 – 07 – 01

1 Область применения

Настоящий стандарт устанавливает основные термины, технические требования и характеристики защитных устройств и других средств защиты оператора от механических и тепловых воздействий и опасностей выброса жидкостей под давлением при эксплуатации и техническом обслуживании землеройных машин по ISO 6165.

2 Нормативные ссылки

Для применения настоящего стандарта необходимы следующие ссылочные документы. Для датированных ссылок применяют только указанное издание ссылочного документа.

ISO 2867:2011 Earth-moving machinery – Access systems (Машины землеройные. Системы доступа)

ISO 3411:2007 Earth-moving machinery – Physical dimensions of operators and minimum operator space envelope (Машины землеройные. Антропометрические данные операторов и минимальное рабочее пространство вокруг оператора)

ISO 6165:2012 Earth-moving machinery – Basic types – Identification and terms and definitions (Машины землеройные. Основные типы. Словарь)

ISO 6682:1986 Earth-moving machinery – Zones of comfort and reach for controls (Машины землеройные. Зоны комфорта и досягаемости органов управления)

ISO 9244:2008 Earth-moving machinery – Machine safety labels – General principles (Машины землеройные. Знаки безопасности и символические изображения опасности. Основные принципы)

ISO 12508:1994 Earth-moving machinery – Operator station and maintenance areas – Bluntness of edges (Машины землеройные. Рабочее место оператора и зоны обслуживания. Притупленность кромок)

3 Термины и определения

В настоящем стандарте применены следующие термины с соответствующими определениями:

3.1 **защитное ограждение** (guard): Защитное устройство, сконструированное и установленное на машину, которое самостоятельно или совместно с другими частями машины обеспечивает минимизацию возможности контакта с потенциально опасной составной частью машины.

3.1.1 **барьерное защитное ограждение** (barrier guard): Ограждение, которое ограничивает движение тела персонала или его части с целью исключения контакта с составной частью машины или другими аналогичными опасностями.

Пример – Рельс, рама, крышка или корпус.

3.1.2 **крыло** (fender): Ограждение, частично закрывающее колеса или гусеницы машины с целью защиты оператора от любого материала, отбрасываемого колесами или гусеницами, а также от самих движителей.

3.1.3 **защитное ограждение вентилятора** (fan guard): Конструкция, закрывающая вентилятор с целью защиты оператора от непреднамеренного контакта с вращающимися частями вентилятора.

3.1.4 **теплозащитное ограждение** (thermal guard): Ограждение, которое используют в качестве теплового барьера между горячими частями и огнеопасными материалами.

3.1.5 защитное ограждение для рукава (hose guard): Ограждение, закрывающее рукав гидросистемы с целью защиты оператора от опасностей, связанных с разрывом рукава или утечкой рабочей жидкости.

3.2 дистанционное защитное ограждение (distance guarding): Защитное устройство, посредством которого возможность непреднамеренного контакта с опасной составной частью минимизирована сочетанием конфигурации ограждения (включая проемы), расстояния между ограждением и составной частью (безопасное расстояние) и дополнительно безопасного расстояния (минимальный зазор) во избежание защемления частей тела человека.

3.3 периодическое техническое обслуживание (routine maintenance): Действие, рекомендуемое изготовителем для проведения ежесменного поддержания эксплуатационных характеристик машины.

Пример – Смазка, заправка, регулирование, предупредительный ремонт, очистка и осмотр.

4 Общие технические требования

4.1 Если существуют опасности травмирования от механических и тепловых воздействий или выброса жидкости под давлением они должны учитываться при конструировании машины, расположением источника опасности на безопасном расстоянии или предупреждением. Функциональные составные части, которые при правильной работе остаются источником опасности, должны иметь защитные ограждения. Если защитное ограждение не может исключать опасность, возникающую при работе машины, то следует применять соответствующие знаки безопасности по ИСО 9244.

4.2 Защитные ограждения должны быть постоянно установлены на машине. Двери доступа или защитные ограждения, которые необходимо открывать для периодического или ежесменного технического обслуживания, осмотра или очистки должны:

- легко открываться и закрываться;
- крепиться с помощью петель, шарниров или других подходящих средств;
- иметь соответствующие средства фиксации в закрытом положении и при необходимости – в открытом положении;
- иметь ручные рукоятки или места строповки или то и другое, если их необходимо снимать и их масса превышает 20 кг.

4.3 Защитные ограждения, которые необходимо открывать для проведения технического обслуживания, не должны иметь острых кромок, углов (см. ISO 12508) и выступов и должны иметь достаточную прочность в предусмотренных климатических и эксплуатационных условиях.

4.4 Каждое защитное ограждение (кроме защитных ограждений для рукавов) должно быть достаточно жестким для исключения проникновения в опасную составную часть и нежелательной остаточной деформации. Проверку проводят посредством диска диаметром 125 мм при нагрузках:

- a) 250 Н, приложенных в возможных местах контакта, если человек может достигнуть защитного ограждения;
- b) 500 Н, приложенных в возможных местах контакта, если человек может упасть на защитное ограждение или прислониться к нему;
- c) 2000 Н, приложенных в любом месте на поверхности (см. ISO 2867), если защитное ограждение выполняет функцию ступеньки или платформы системы доступа.

4.5 Вращающиеся валы, которые создают опасность, должны иметь барьерное или дистанционное защитное ограждение или предупреждение об опасности.

5 Барьерные защитные ограждения

5.1 Безопасные расстояния от опасных составных частей до барьерного защитного ограждения измеряют от самого близкого расположения человека, которое он может занимать рядом с составной частью (см. раздел 10).

5.2 Барьерные защитные ограждения, которые ограничивают обзорность оператора при работе, такие как боковые ограждения на погрузчиках с бортовым поворотом, должны иметь размеры проемов не более 40 x 80 мм или аналогичную площадь.

6 Крылья

6.1 Крылья должны быть установлены на машинах без кабины, если существует риск травмирования оператора от непреднамеренного контакта с движущимися колесами или гусеницами. Изготовитель должен обоснованно осуществлять выбор размеров крыльев для сведения к минимуму такого риска.

6.2 Крылья должны быть установлены, если существует риск травмирования оператора или повреждения средств отображения информации от материала, выбрасываемого колесами или гусеницами. Зона защиты должна включать рабочее пространство оператора в соответствии с ИСО 3411.

6.3 При определении длины и ширины охвата крыльев следует принимать в расчет факторы, таких как обзорность оператором колес или гусениц, расположение рабочего пространства оператора относительно колес или гусениц (продольное и поперечное), линейная скорость вращения колес или гусениц и требуемая зона защиты в соответствии с 6.1 и 6.2.

6.4 Крылья, которые являются частью системы доступа, должны соответствовать ISO 2867.

7 Защитные ограждения вентиляторов

7.1 Моторный отсек должен удовлетворять требованиям к защитным ограждениям вентиляторов, если изготовителем рекомендовано периодическое техническое обслуживание с выключенным двигателем. Должен быть установлен предупреждающий знак безопасности (см. ISO 9244) и пояснения к нему должны быть приведены в руководстве по эксплуатации.

7.2 Если человек, стоящий на земле или на платформе, может достигнуть вентилятора системы охлаждения двигателя, то защитное ограждение должно обеспечивать защиту от непреднамеренного контакта с вентилятором. Расстояние от защитного ограждения до вентилятора и размеры проема защитного ограждения должны соответствовать таблице 1.

Таблица 1 – Расстояния и размеры проемов

Расстояние от защитного ограждения до вентилятора	В миллиметрах	
	Максимальная ширина проема	
≤ 90	12	
91 до 140	16	
141 до 165	19	
166 до 190	22	
191 до 320	32	

8 Теплозащитные ограждения

8.1 Теплозащитные ограждения должны обеспечивать защиту оператора от контакта с металлическими поверхностями (имеющими лакокрасочное или другие виды покрытий), которые достигают температуры свыше 75 °С при нормальных условиях работы и расположены в пределах досягаемости руки в рабочем положении (см. ISO 6682).

8.2 Теплозащитные ограждения или другие средства должны предусматривать защиту оператора от контакта с горячими поверхностями при доступе на рабочее место и при техническом обслуживании в соответствии с рекомендациями изготовителя.

9 Защитные ограждения для рукавов

9.1 Рукава, работающие под давлением, превышающим 5000 кПа, или при температуре более 60 °С и находящиеся на расстоянии не более 1,0 м от оператора в нормальном рабочем положении, струя жидкости в которых в случае разрушения может достичь оператора, должны иметь защитные ограждения.

9.2 Защитные ограждения для рукавов, включая гибкие покрытия рукавов, должны быть достаточно прочными для отражения, рассеяния или отклонения струи жидкости в случае разрушения рукава, предотвращая непосредственный контакт жидкости с оператором.

Примечание – Двери кабины или окна, способные открываться при работе машины, не удовлетворяют этому требованию.

10 Дистанционные защитные ограждения

10.1 Основные допущения

Безопасные расстояния, приведенные в таблице 2, основаны на следующих допущениях:

- а) защитные конструкции и проемы в них сохраняют свою форму и положение;
- б) безопасные расстояния измеряют от поверхности, ограничивающей доступ тела или соответствующей части тела человека;
- в) оператор будет пытаться проникнуть над защитными ограждениями или через их проемы, чтобы достигнуть опасной зоны;
- г) плоскость отсчета – это уровень, на котором человек обычно стоит, но не обязательно, чтобы это был пол. Например, рабочая платформа может являться плоскостью отсчета;
- д) дополнительные средства, например подставки или лестницы, не используются для изменения плоскости отсчета;
- е) дополнительные средства, например стержни или инструменты, не используют для повышения естественной досягаемости рук человека.

10.2 Требования

Опасная составная часть должна находиться за пределами безопасных расстояний, если нет независимой защиты. Проемы не должны превышать размера, соответствующего расстоянию от защитного ограждения до составной части.

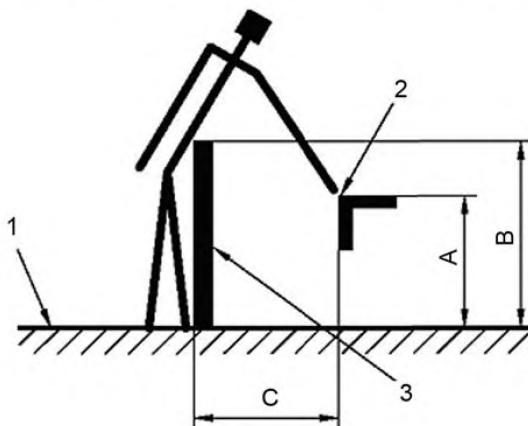
10.3 Досягаемость вверх

Безопасное расстояние для досягаемости вверх должно быть 2,5 м над плоскостью отсчета для человека, стоящего прямо.

10.4 Досягаемость через барьерное защитное ограждение

10.4.1 Принципы определения расстояния от барьерного защитного ограждения до опасной составной части показаны на рисунке 1. Безопасные расстояния должны соответствовать размерам, приведенным в таблице 2. Если высота опасной зоны, высота барьерного защитного ограждения или горизонтальное расстояние до опасной зоны попадает между двумя значениями в таблице 2, то следует принимать большее значение.

10.4.2 Минимальная высота барьерного защитного ограждения должна составлять 1 м.



A – высота опасной зоны; B – высота барьерного защитного ограждения; C – горизонтальное расстояние до опасной зоны; 1 – плоскость отсчета; 2 – опасная зона; 3 – барьерное защитное ограждение.

Примечание – Рисунок заимствован из ISO 13852:1996 (см. рисунок 2).

Рисунок 1 – Принципы определения расстояния от защитного ограждения до опасной зоны

Таблица 2 – Безопасные расстояния в направлениях вниз и в сторону источника опасности

В миллиметрах

Высота опасной зоны	Высота барьерного ограждения ^{а)}								
	1000	1200	1400	1600	1800	2000	2200	2400	2500
Горизонтальное расстояние до опасной зоны									
2500	–	–	–	–	–	–	–	–	–
2400	100	100	100	100	100	100	100	100	–
2200	600	600	500	500	400	350	250	–	–
2000	1100	900	700	600	500	350	–	–	–
1800	1100	1000	900	900	600	–	–	–	–
1600	1300	1000	900	900	500	–	–	–	–
1400	1300	1000	900	800	100	–	–	–	–
1200	1400	1000	900	500	–	–	–	–	–
1000	1400	1000	900	300	–	–	–	–	–
800	1300	900	600	–	–	–	–	–	–
600	1200	500	–	–	–	–	–	–	–
400	1200	300	–	–	–	–	–	–	–
200	1100	200	–	–	–	–	–	–	–
0	1100	200	–	–	–	–	–	–	–

^{а)} Барьерные защитные ограждения высотой менее 1000 мм не включены, потому что они недостаточно ограничивают движение тела.
Примечание – Заимствовано из ISO 13852:1996 (таблица 1) [1].

10.5 Досягаемость вокруг или под барьерными защитными ограждениями

10.5.1 Расстояние, которое человек может достигнуть вокруг барьерного защитного ограждения с учетом проемов и расстояний до других препятствий, приведено в таблице 3. Для проемов свыше 120 мм следует применять безопасные расстояния в соответствии с таблицей 2.

10.5.2 Безопасные расстояния для досягаемости пальца, ладони и руки приведены в таблицах 3 и 4.

10.6 Досягаемость сквозь проемы

10.6.1 Защитные ограждения вентиляторов

См. раздел 7.

10.6.2 Щелевые, квадратные или круглые проемы

Безопасные расстояния для щелевых, квадратных или круглых проемов приведены в таблице 4. Размер e проемов соответствует стороне квадратного проема, диаметру круглого проема и наименьшему расстоянию щелевого проема. Для проемов свыше 120 мм следует применять безопасные расстояния в соответствии с таблицей 2.

10.6.3 Проемы неправильной формы

Для безопасных расстояний с проемами неправильной формы определяют:

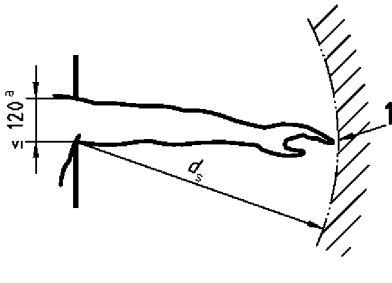
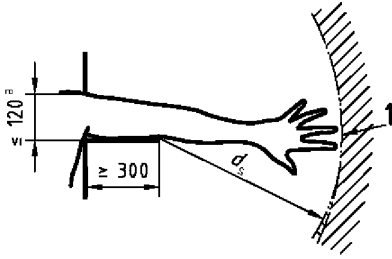
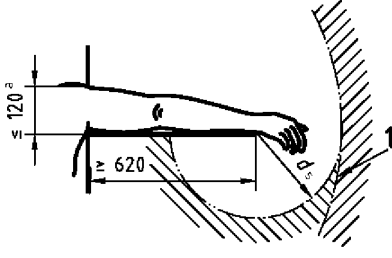
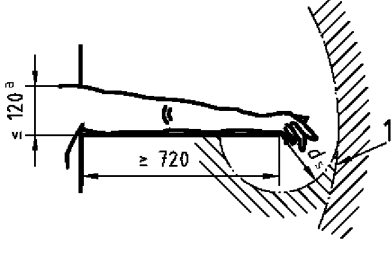
- диаметр наименьшего проема круглой формы;
- сторону наименьшего квадратного проема и
- ширину наименьшего щелевого проема, в который неправильный проем может быть вписан (см. рисунок 2).

Выбирают три соответствующие безопасные расстояния из таблиц 3 и 4. Применяют наименьшее из трех значений безопасного расстояния.

10.7 Защемление

Безопасные расстояния (минимальные зазоры) во избежание защемления частей тела человека должны соответствовать таблице 5.

Таблица 3 – Пределы досягаемости безопасного расстояния

Ограничение движения	Безопасное расстояние d_s , мм	Рисунок
Движение ограничивается только плечом и подмышкой	≥ 850	
Рука опирается до локтя	≥ 550	
Рука опирается до запястья	≥ 230	
Рука и кисть опираются до сустава пальцев	≥ 130	

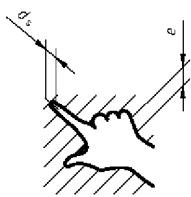
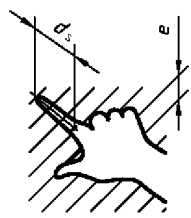
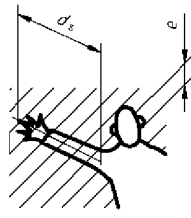
1 – Диапазон движения руки.

^a Диаметр круглого проема или сторона квадратного проема, или ширина щелевого проема.

Примечание – Заимствовано из ISO 13852:1996 (таблица 3) [1].

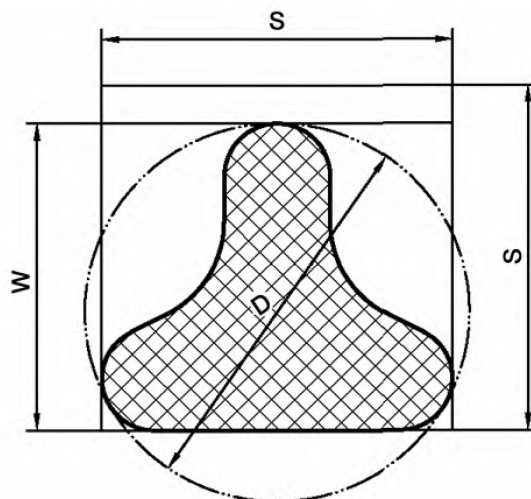
Таблица 4 – Безопасные расстояния

Размеры в миллиметрах

Часть тела	Рисунок	Проем e	Безопасное расстояние d_s		
			Щель	Квадрат	Круг
Кончик пальца		$e \leq 4$	≥ 2	≥ 2	≥ 2
		$4 < e \leq 6$	≥ 10	≥ 5	≥ 5
Палец до сустава или кисть руки (ладонь)		$6 < e \leq 8$	≥ 20	≥ 15	≥ 5
		$8 < e \leq 10$	≥ 80	≥ 25	≥ 20
		$10 < e \leq 12$	≥ 100	≥ 80	≥ 80
		$12 < e \leq 20$	≥ 120	≥ 120	≥ 120
		$20 < e \leq 30$	$\geq 850^a)$	≥ 120	≥ 120
Рука до плеча		$30 < e \leq 40$	≥ 850	≥ 200	≥ 120
		$40 < e \leq 120$	≥ 850	≥ 850	≥ 850

^{a)} Если длина щелевого проема не более 65 мм, то большой палец будет действовать как стопор и безопасное расстояние может быть уменьшено до 200 мм.

Примечание – Заимствовано из ISO 13854:1996 (таблица 4) [2].



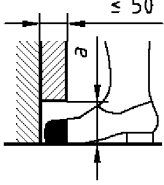
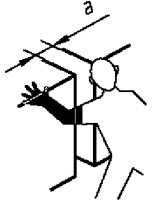
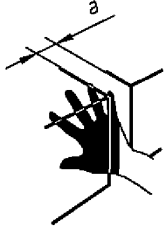
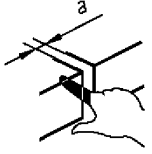
S – боковая сторона; W – ширина; D – диаметр

Рисунок 2 – Проемы неправильной формы

Таблица 5 – Минимальный зазор при заземлении

Часть тела	Минимальный зазор a , мм	Рисунок
Тело	500	
Голова (самое неблагоприятное положение)	300	
Нога	180	
Ступня	120	

Окончание таблицы 5

Часть тела	Минимальный зазор a , мм	Рисунок
Носок ступни	50	
Рука	120	
Кисть, запястье или кулак	100	
Палец	25	

Примечание – Заимствовано из ISO 13854:1996 (таблица 1) [2].

Библиография

- [1] ISO 13852:1996 Safety of machinery – Safety distances to prevent danger zones being reached by the upper limbs
(Безопасность машин. Безопасные расстояния для предохранения верхних конечностей от попадания в опасную зону)
- [2] ISO 13854:1996 Safety of machinery – Minimum gaps to avoid crushing of parts of the human body
(Безопасность машин. Минимальные зазоры для предохранения от защемления частей тела человека)

**Приложение ДА
(справочное)**

**Сведения о соответствии межгосударственных стандартов ссылочным
международным стандартам**

Таблица ДА.1 – Сведения о соответствии межгосударственных стандартов ссылочным международным стандартам

Обозначение и наименование международного стандарта	Степень соответствия	Обозначение и наименование межгосударственного стандарта
ISO 6682:1986 Машины землеройные. Зоны комфорта и досягаемости органов управления	MOD	ГОСТ 27258–87 (ИСО 6682–86)* Машины землеройные. Зоны комфорта и досягаемости органов управления
* Внесенные технические отклонения обеспечивают выполнение требований настоящего стандарта.		

Таблица ДА.2 – Сведения о соответствии межгосударственных стандартов ссылочным международным стандартам другого года издания

Обозначение и наименование ссылочного международного стандарта	Обозначение и наименование международного стандарта другого года издания	Степень соответствия	Обозначение и наименование межгосударственного стандарта
ISO 2867:2011 Машины землеройные. Системы доступа	ISO 2867:1994 Машины землеройные. Системы доступа	IDT	ГОСТ ИСО 2867–2002* Машины землеройные. Системы доступа (ISO 2867:1994, IDT)
ISO 3411:2007 Машины землеройные. Антропометрические данные операторов и минимальное рабочее пространство вокруг оператора	ISO 3411:1995 Машины землеройные. Антропометрические данные операторов и минимальное рабочее пространство вокруг оператора	MOD	ГОСТ 27250–97 (ИСО 3411-95)** Машины землеройные. Антропометрические данные операторов и минимальное рабочее пространство вокруг оператора (ISO 3411:1995, MOD)
ISO 6165:2006 Машины землеройные. Классификация. Термины и определения	ISO 6165:1997 Машины землеройные. Классификация. Термины и определения	IDT	ГОСТ ИСО 6165–2002*** Машины землеройные. Классификация. Термины и определения (ISO 6165:1997, IDT)
ISO 9244:2008 Машины землеройные. Знаки безопасности и символические изображения опасности. Основные принципы	ISO 9244:1995 Машины землеройные. Знаки безопасности и символические изображения опасности. Основные принципы	IDT	ГОСТ ИСО 9244–2001* ⁴⁾ Машины землеройные. Знаки безопасности и символические изображения опасности. Основные принципы (ISO 9244:1995, IDT)
<p>* На территории Российской Федерации действует ГОСТ Р ИСО 2867–2011. ** Внесенные технические отклонения обеспечивают выполнение требований настоящего стандарта. На территории Российской Федерации действует ГОСТ Р ИСО 3411–2011. *** На территории Российской Федерации действует ГОСТ Р ИСО 6165–2010. ⁴⁾ На территории Российской Федерации действует ГОСТ Р ИСО 9244–2011 Машины землеройные. Знаки безопасности. Общие принципы.</p>			

УДК 621.878.879-78:006.354

МКС 53.100

ОКП 48 700

IDT

Ключевые слова: машины землеройные, ограждение защитное барьерное, ограждение защитное дистанционное

Подписано в печать 01.04.2014. Формат 60x84¹/₈.

Усл. печ. л. 1,86. Тираж 35 экз. Зак.1140

Подготовлено на основе электронной версии, предоставленной разработчиком стандарта

ФГУП «СТАНДАРТИНФОРМ»,

123995 Москва, Гранатный пер., 4.

www.gostinfo.ru

info@gostinfo.ru