

ТИПОВОЙ ПРОЕКТ

0901-9-1. 83

ФИЛЬТРЫ-ПОГЛОТИТЕЛИ
ДЛЯ РЕЗЕРВУАРОВ ЧИСТОЙ ВОДЫ
ЕМКОСТЬЮ ОТ 50м^3 ДО 730м^3

ВАРИАНТ БЕЗ КЛАПАНОВ

АЛЬБОМ III

СТРОИТЕЛЬНЫЕ ИЗДЕЛИЯ

18880-03
Цена: 1-90

Госстроя СССР

ГВИНСКИЙ ФИНАНСА
ЦЕНТРА

Титульный проект / серия /
№ 0901-9-013.23

Заказ № 941

Цена 1 руб. 90 коп.

Тираж 5000

Дата 29 VII 1956

ТИПОВОЙ ПРОЕКТ
0901-9-1.83

ФИЛЬТРЫ-ПОГЛОТИТЕЛИ
ДЛЯ РЕЗЕРВУАРОВ ЧИСТОЙ ВОДЫ
ЕМКОСТЬЮ ОТ 50 м.³ ДО 730 м.³

ВАРИАНТ БЕЗ КЛАПАНОВ
СОСТАВ ПРОЕКТА

- А/ АЛЬБОМ I — ПОЯСНИТЕЛЬНАЯ ЗАПИСКА, ТЕХНОЛОГИЧЕСКАЯ И СТРОИТЕЛЬНАЯ ЧАСТИ.
Л/ АЛЬБОМ II — ЭЛЕКТРОТЕХНИЧЕСКАЯ ЧАСТЬ И ТЕХНОЛОГИЧЕСКИЙ КОНТРОЛЬ.
АЛЬБОМ III — СТРОИТЕЛЬНЫЕ ИЗДЕЛИЯ.
АЛЬБОМ IV — ЗАКАЗНЫЕ СПЕЦИФИКАЦИИ.
АЛЬБОМ V — СМЕТЫ.
АЛЬБОМ VI — ВЕДОМОСТИ ПОТРЕБНОСТИ В МАТЕРИАЛАХ.

АЛЬБОМ III

РАЗРАБОТАН ПРОЕКТИМ ИНСТИТУТОМ
ГИПРОКОММУНВОДОКАНАЛ

ГЛАВНЫЙ ИНЖЕНЕР ИНСТИТУТА
ГЛАВНЫЙ ИНЖЕНЕР ПРОЕКТА

Хазиков Н.Г.
РЫНСКИЙ Л.Н.

УТВЕРЖДЕН МИНИЖЛКОМХОЗОВ РСФСР
ПРИКАЗ № 48-ТД ОТ 2 НОЯБРЯ 1982 Г.

ВВЕДЕН В ДЕЙСТВИЕ
ПРИКАЗОМ ПО ИНСТИТУТУ „ГИПРОКОММУНВОДОКАНАЛ“
№ 75 ОТ 26 НОЯБРЯ 1982 Г.

Альбом III

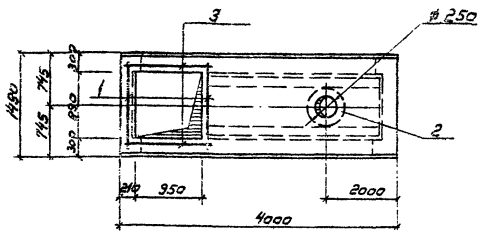
Типовой проект 0901-9-1.83

СОДЕРЖАНИЕ

АЛЬБОМА

МАРКА ИЛИ ПОЗИЦИЯ	ОБОЗНАЧЕНИЕ	НАИМЕНОВАНИЕ	СТР.
1	СОДЕРЖАНИЕ	СОДЕРЖАНИЕ	3
2		СОДЕРЖАНИЕ (ПРОДОЛЖЕНИЕ)	4
	Изделия	МАРКИ КЖИ	
3	901 КЖИ 10	Плита ПТО 36-Н, А"	5
4	901 КЖИ 20	Плита ПТО 36-Н, Б"	5
5	901 КЖИ 30	Плита ПТ 36-Н, А"	6
6	901 КЖИ 40	Плита ПТ 36-Н, Б"	6
7	901 КЖИ 50	Плита ПТ 36-Н, В"	7
8	901 КЖИ 60	Плита ПТ 36-Н, Г"	7
9	901 КЖИ 70	Плита ПТ 36-Н, Д"	8
10	901 КЖИ 80	Плита ПТ 36-Н, Е"	8
11	901 КЖИ 90	Плита ПТ 36-Н, Ж"	9
12	901 КЖИ 100	Плита ПТ 36Д-12, А"	9
13	901 КЖИ 110	Плита ПТО 42-Н, А"	10
14	901 КЖИ 120	Плита ПТО 42-Н, Б"	10
15	901 КЖИ 130	Плита ПТ 42-Н, А"	11
16	901 КЖИ 140	Плита ПТ 42-Н, Б"	11
17	901 КЖИ 150	Плита ПТ 42-Н, В"	12
18	901 КЖИ 160	Плита ПТ 42Д-12, А"	12
19	901 КЖИ 170	Плита ПТО 48-3, А"	13
20	901 КЖИ 180	Плита ПТО 48-3, Б"	13
21	901 КЖИ 190	Плита ПТ 48-3, А"	14
22	901 КЖИ 200	Плита ПТ 48-3, Б"	14
23	901 КЖИ 210	Изделие закладное МН-2	15
24	901 КЖИ 220	Изделие закладное МН-3	15
25	901 КЖИ 230	Изделие закладное МН-4	16
26	901 КЖИ 240	Изделие закладное МН-5	16
27	901 КЖИ 250	Изделие закладное МН-6	17

МАРКА ИЛИ ПОЗ.	ОБОЗНАЧЕНИЕ	НАИМЕНОВАНИЕ	СТР.
28	901 КЖИ 260	Изделие закладное МН-7	17
29	901 КЖИ 270	Изделие закладное МН-8	18
30	901 КЖИ 280	Изделие закладное МН-9	18
31	901 КЖИ 290	Изделие закладное МН-10	19
32	901 КЖИ 300	Изделие закладное МН-11	19
33	901 КЖИ 310	Кольцо стеновое КЦ-7-3, А"	20
34	901 КЖИ 320	Кольцо стеновое КЦ-10-6, А"	21
35	901 КЖИ 330	Кольцо стеновое КЦ-15-6, А"	22
36	901 КЖИ 340	ДЕРЕВЯННАЯ КРЫШКА ДК-1	23
37	901 КЖИ 350	ДЕРЕВЯННАЯ КРЫШКА ДК-2	23
38	901 КЖИ 360	ДЕРЕВЯННАЯ КРЫШКА ДК-3	24
39	901 КЖИ 370	ДЕРЕВЯННАЯ КРЫШКА ДК-4	24
40	901 КЖИ 380	ДЕРЕВЯННАЯ КРЫШКА ДК-5	25
41	901 КЖИ 390	ДЕРЕВЯННАЯ КРЫШКА ДК-6	25
42	901 КЖИ 400	СЕТКА АРМАТУРНАЯ С-2	26
43	901 КЖИ 410	РЕШЕТКА Р-1	26
44	901 КЖИ 420	АНКЕР А I	27
45	901 КЖИ 430	АНКЕР А II	27
46	901 КЖИ 01	Кольцо	28
47	901 КЖИ 01-01	Кольцо	28
48	901 КЖИ 02	Кольцо	28
49	901 КЖИ 03	Кольцо	29
50	901 КЖИ 03-01	Кольцо	29
51	901 КЖИ 04	Кольцо	29
52	901 КЖИ 10-10	Изделие закладное МН-12	30
53	901 КЖИ 30-20	Изделие закладное МН-13	30
54	901 КЖИ 20-30	Изделие закладное МН-14	31
55	901 КЖИ 100-40	Изделие закладное МН-15	31
56	901 КЖИ 440	Плита ПТО 36-Н, В"	32



Зедомость расхода стали на дополнительные закладные изделия

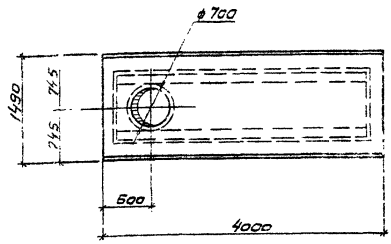
Марка элемента	Изделия закладные				Всего		
	Арматура класса: Грочат марки						
	A-III		A-II				
	BCT3 K12		BCT3 K12				
	ГОСТ 5781-75		ГОСТ 5781-75		ГОСТ 103-76		
	φ12	Итого φ12	Итого φ12	Итого φ12	Итого	Итого	
ПТО36-11,А	50	50	1.2	1.2	14.9	14.9	21.1

Вид	Зона	Плос	Обозначение	Наименование	Кол	Примечание
				Сборочные единицы		
	1		3.005-3 В. II-2	Плита перекрытия ПТО36-11	1	
11	2		КЖИ 10.10	Изделие закладное МН-16	1	16.1кг
				Детали		
				φ 12 AIII ГОСТ 5781-75		
64	3		КЖИ 10-01...	ρ = 1400	4	1.25кг

Лин. и шрифты разработаны в бюро ВНИИЖТ

Т.П.0901-9-1.83		КЖИ-10	
Плита (ПТО36-11,А)		Стальной	Масса
		ρ	2.95т
		Лист	Листов
		1	1:50
Гипрокомтехнбодохран			
г. Москва			

Нач. ИОС Сорочкин М.С.
Н. контр. Успенская Л.В.
Г.И.П. Успенский Л.В.
Вед. инж. Закубанский С.С.
Ст. инж. Грацова И.В.
Инженер Богородов В.В.

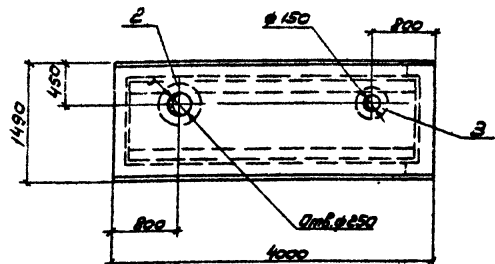


1. Плита с дополнительным индексом, Б" отличается от плиты основной марки серии 3.005-3 В. II-2 сдещением отверстия.

Лин. и шрифты разработаны в бюро ВНИИЖТ

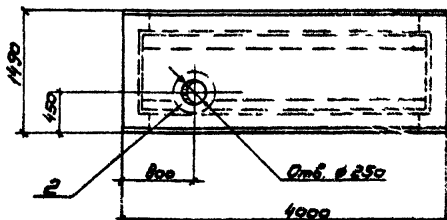
Т.П.0901-9-1.83		КЖИ-20	
Плита (ПТО36-11,Б)		Стальной	Масса
		ρ	2.95т
		Лист	Листов
		1	1:50
Гипрокомтехнбодохран			
г. Москва			

Нач. ИОС Сорочкин М.С.
Н. контр. Успенская Л.В.
Г.И.П. Успенский Л.В.
Вед. инж. Закубанский С.С.
Ст. инж. Грацова И.В.
Инженер Богородов В.В.



Ведомость расхода стали на дополнительные закладные изделия

Марка элемента	Изделия закладные				Всего
	Артикул класса	Прокат марки			
	А-П	ВСтЗ кп2			
	ГОСТ 5781-75	ГОСТ 103-76			
	φ12	Итого	15040	Итого	
ПТЗБ-11,А"	24	24	260	260	284



Ведомость расхода стали на дополнительные закладные изделия

Марка элемента	Изделия закладные				Всего
	Артикул класса	Прокат марки			
	А-П	ВСтЗ кп2			
	ГОСТ 5781-75	ГОСТ 103-76			
	φ12	Итого	15040	Итого	
ПТЗБ-11,Б"	12	12	14.9	14.9	15.1

№ п/п	Зона	Поз.	Обозначение	Наименование	Кол.	Примечание
<u>Сварочные единицы</u>						
1			3 006-3 В П-2	Плита перекрытия ПТЗБ-11	1	
2			КЖИ 10.10	Изделие закладное ПН-12	1	16.1 кг
3			КЖИ 30.20	Изделие закладное ПН-13	1	12.3 кг
Т.П0901-9-1.83 КЖИ-30						
Плита (ПТЗБ-11,А")				Стадия	Масса	Масштаб
				Р	3.05т	1:50
				Лист	Листов 1	
				Гипрокоммунводоканал г. Москва		

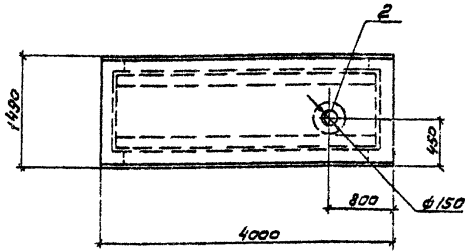
Шиб. № 1042/1 Подпись и дата 13.01.83

Нач. ВСО Серокин А.С.
 п.контр. Успенская И.В.
 ГИП Лепетухин И.В.
 Вед. инж. Закучанский В.И.
 Ст. инж. Громова И.В.
 Инж. ен. Богородова И.В.

№ п/п	Зона	Поз.	Обозначение	Наименование	Кол.	Примечание
<u>Сварочные единицы</u>						
1			3 006-3 В П-2	Плита перекрытия ПТЗБ-11	1	
2			КЖИ 40.10	Изделие закладное ПН-12	1	16.1 кг
Т.П0901-9-1.83 КЖИ-40						
Плиты (ПТЗБ-11,Б")				Стадия	Масса	Масштаб
				Р	3.05т	1:50
				Лист	Листов 1	
				Гипрокоммунводоканал г. Москва		

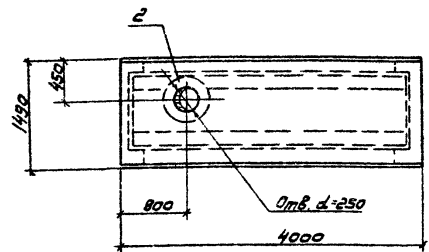
Шиб. № 1042/1 Подпись и дата 13.01.83

Нач. ВСО Серокин А.С.
 Н.контр. Успенская И.В.
 ГИП Лепетухин И.В.
 Вед. инж. Закучанский В.И.
 Ст. инж. Громова И.В.
 Инж. ен. Богородова И.В.



Ведомость расхода стали на дополнительные закладные изделия

Марка элемента	Изделия закладные				Всего
	Арматура класса	Прокат марки		Всего	
	A-II	BCT 3 кл 2			
	ГОСТ 5781-75	ГОСТ 103-76			
	φ12	Итого 150мм	Итого		
ПТЗБ-11, В"	1,2	1,2	11,1	11,1	12,3



Ведомость расхода стали на дополнительные закладные изделия

Марка элемента	Изделия закладные				Всего
	Арматура кл.	Прокат марки		Всего	
	A-II	BCT 3 кл 2			
	ГОСТ 5781-75	ГОСТ 103-76			
	φ12	Итого 150мм	Итого		
ПТЗБ-11, Г"	1,2	1,2	14,9	14,9	16,1

Формат	Зона	Лист	Обозначение	Наименование	Кол.	Примечание
				Сборочные единицы		
		1	3.006-3 В.П-2	Плита перекрытия ПТЗБ-11	1	
11		2	КЖИ 30.20	Изделие закладное ПН-13	1	12,3 кг

ТП0901-9-1.83 КЖИ-50

плита (ПТЗБ-11, В")

Сталь	Масса	Масштаб
Р	3,05	1:50

Лист 1 из 1
Гипрокоминводоканал г. Москва

Шифр листа, Листов и общее количество

Нач.АСО Сорокин А.С.
Нач.контр Успенская М.С.
Г.И.П. Петрухин П.С.
Ведущий Захаровский В.И.
Ст.инж. Гролова И.И.
Инжен. Богородова И.В.

Формат	Зона	Лист	Обозначение	Наименование	Кол.	Примечание
				Сборочные единицы		
		1	3.006-3 В.П-2	Плита перекрытия ПТЗБ-11	1	
11		2	КЖИ 10-10	Изделие закладное ПН-13	1	16,1 кг

ТП0901-9-1.83 КЖИ-60

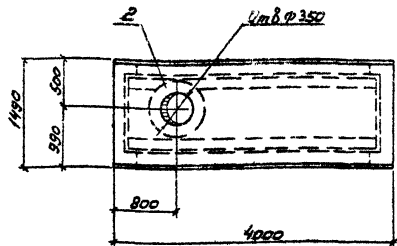
Плита (ПТЗБ-11, Г")

Сталь	Масса	Масштаб
Р	3,05	1:50

Лист 1 из 1
Гипрокоминводоканал г. Москва

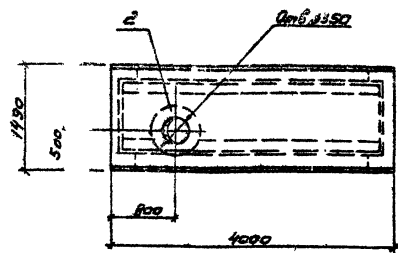
Шифр листа, Листов и общее количество

Нач.АСО Сорокин А.С.
Нач.контр Успенская М.С.
Г.И.П. Петрухин П.С.
Ведущий Захаровский В.И.
Ст.инж. Гролова И.И.
Инжен. Богородова И.В.



Ведомость расхода стали на дополнительные закладные изделия

Марка элемента	Изделия закладные				Всего
	Артикул класса		Прокат марки		
	А-II	ВСт3кп2	ГОСТ 5781-75	ГОСТ 103-76	
	φ12	Итого	ISOm	Итого	
ПТ35-11, Д	1,2	1,2	18,5	18,5	19,7



Ведомость расхода стали на дополнительные закладные изделия

Марка элемента	Изделия закладные				Всего
	Артикул класса		Прокат марки		
	А-II	ВСт3кп2	ГОСТ 5781-75	ГОСТ 103-76	
	φ12	Итого	ISOm	Итого	
ПТ35-11, Е	1,2	1,2	18,5	18,5	19,7

Верх	Зона	Паз	Обозначение	Наименование	Кол.	Примечание
				Сборочные единицы		
	1		3.006-3 В. II-2	Плита перекрытия ПТ35-11	1	
II	2		КЖИ 70.30	Изделие закладное ПТ-Н4	1	19,7кг
Т.0901-9-1.83 КЖИ-70						
Плита (ПТ 35-11, Д)				Стадия	Масштаб	Масштаб
				Р	3:05	1:50
				Лист	Листов 9	
				Гипропроектгидротехника г. Москва		

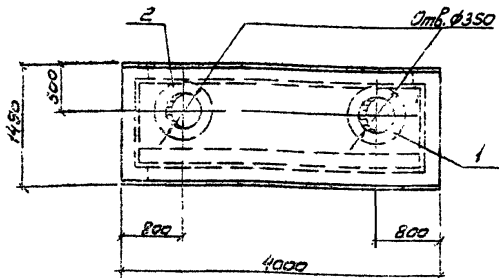
ЦКБ № 101, Подпись и дата: 15.01.83

Нах.ВСО Серочкин А.С.
 Н.Контр. Сельская М.А.
 Г.ИП. Велетухин А.И.
 Вед.инж. Закубанский А.И.
 Ст.инж. Тролова И.И.
 Инжен. Богородская И.И.

Верх	Зона	Паз	Обозначение	Наименование	Кол.	Примечание
				Сборочные единицы		
	1		3.006-3 В. II-2	Плита перекрытия ПТ35-11	1	
II	2		КЖИ 70.30	Изделие закладное ПТ-Н4	1	19,7кг
Т.0901-9-1.83 КЖИ-80						
Плита (ПТ 35-11, Е)				Стадия	Масштаб	Масштаб
				Р	3:05	1:50
				Лист	Листов 1	
				Гипропроектгидротехника г. Москва		

ЦКБ № 101, Подпись и дата: 15.01.83

Нах.ВСО Серочкин А.С.
 Н.Контр. Сельская М.А.
 Г.ИП. Велетухин А.И.
 Вед.инж. Закубанский А.И.
 Ст.инж. Тролова И.И.
 Инжен. Богородская И.И.



Ведомость расхода стали на дополнительные закладные элементы

Марка элемента	Изделия закладные				Всего
	Упр-го класса	Прокат марки		Итого	
	А-II	ВСтЗкп2			
	ГОСТ 5781-75	ГОСТ 103-76			
ПТЗБ-11,Ж"	1,2	1,2	18,5	18,5	19,7

Рядов	Зона	Лист	Обозначение	Наименование	Кол.	Примечание
				Сборочные единицы		
1			3.006-3 В. II-2	Плита перекрытия ПТЗБ-11	1	
11	2		КЖИ 70.30	Изделие закладное ПТН-14	1	19,7 кг

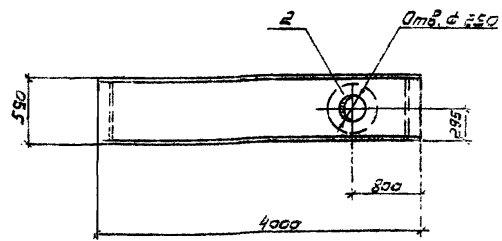
Т 9901-9-1.83 КЖИ-90

Плита (ПТЗБ-11,Ж")

Стадия	Масса	Масштаб
Р	3,13	1:50
Лист	Листов 1	

Гипрокоммунбодоканал г. Москва

Исполнитель: Сорокин А.С., Успенская М.В., Лелетухин П.В., Ведущий закладочный: КЖИ, Ст. инж. Грацова М.И., Инженер: Матвеева Л.В.



Ведомость расхода стали на дополнительные закладные элементы

Марка элемента	Изделия закладные				Всего
	Прокат марки		Итого	Итого	
	ВСтЗкп2				
	ГОСТ 103-76	ГОСТ 10704-76			
ПТЗБ-12,А"	15,8	15,8	19,0	19,0	34,8

Рядов	Зона	Лист	Обозначение	Наименование	Кол.	Примечание
				Сборочные единицы		
1			3.006-3 В. II-2	Плита перекрытия ПТЗБ-12	1	
11	2		КЖИ 100.40	Изделие закладное ПТН-15	1	34,8 кг

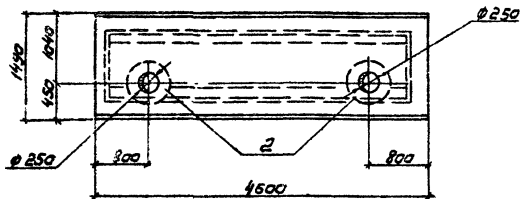
Т 9901-9-1.83 КЖИ-100

Плита (ПТЗБ-12,А")

Стадия	Масса	Масштаб
Р	1,9	1:50
Лист	Листов 1	

Гипрокоммунбодоканал г. Москва

Исполнитель: Сорокин А.С., Успенская М.В., Лелетухин П.В., Ведущий закладочный: КЖИ, Ст. инж. Грацова М.И., Инженер: Богородова Л.В.



Ведомость расхода стали на дополнительные закладные элементы

Марка элемента	Изделия закладные			Всего
	Арт-рз класса	Прокат марки		
	А-II	ВСт3кп2		
	ГОСТ 5781-75	ГОСТ 103-75		
	φ12	Итого 150мм	Итого	
ПТ 42-11, А	2,4	2,4	29,8	32,2

Формат	Зона	Лос	Обозначение	Наименование	Кол.	Примечание
				Сборочные единицы		
	1		3.006-3 В. II-2	Плита перекрытия ПТ42-11	1	
11	2		КЖИ 10.10	Изделие закладное ПТН-12	2	32,2

Т 0901-9-1.83 КЖИ-130

Плита (ПТ 42-11, А)

Станд. Масса Масс/шт

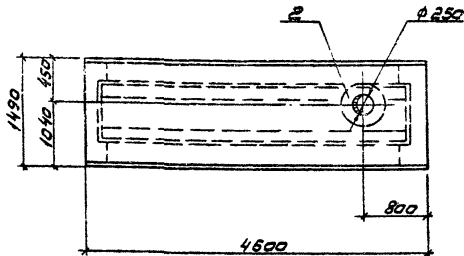
р 3,65т 1:50

Лист Листов 1

Гипрокоммунбодоканал г. Москва

Нач. РСО Сорокин *СР*
 Н. контр. Зеленская *ВЗ*
 ГИП Препужин *ВЛ*
 Вед. инж. Зарубаева *ВЛ*
 Ст. инж. Громова *ВЛ*
 Инжен. Матасова *Мат*

Лист 1 из 1
 Подпись и дата
 Взам. инв. №



Ведомость расхода стали на дополнительные закладные элементы

Марка элемента	Изделия закладные			Всего
	Арт-рз класса	Прокат марки		
	А-II	ВСт3кп2		
	ГОСТ 5781-75	ГОСТ 103-75		
	φ12	Итого 150мм	Итого	
ПТ 42-11, Б	1,2	1,2	14,9	16,1

Формат	Зона	Лос	Обозначение	Наименование	Кол.	Примечание
				Сборочные единицы		
	1		3.006-3 В. II-2	Плита перекрытия ПТ42-11	1	
11	2		КЖИ 10.10	Изделие закладное ПТН-12	1	16,1

Т 0901-9-1.83 КЖИ-140

Плита (ПТ 42-11, Б)

Станд. Масса Масс/шт

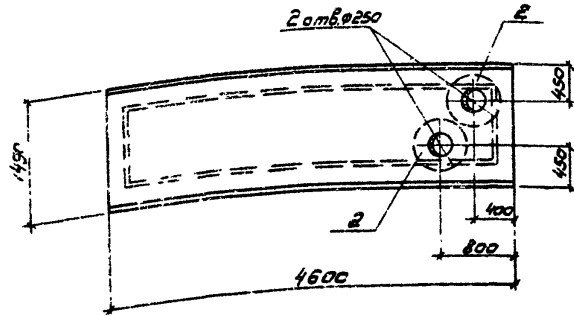
р 3,65т 1:50

Лист Листов 1

Гипрокоммунбодоканал г. Москва

Нач. РСО Сорокин *СР*
 Н. контр. Зеленская *ВЗ*
 ГИП Препужин *ВЛ*
 Вед. инж. Зарубаева *ВЛ*
 Ст. инж. Громова *ВЛ*
 Инжен. Матасова *Мат*

Лист 1 из 1
 Подпись и дата
 Взам. инв. №

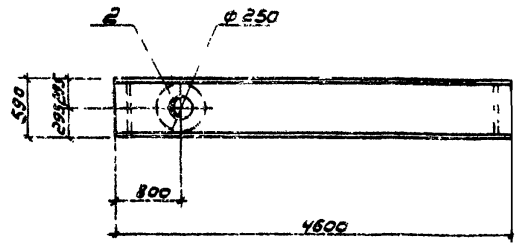


Ведомость расхода стали на дополнительные закладные элементы

Марка элемента	Изделия закладные				Всего
	Арм-ра класса		Прокат марки		
	А-II		ВСт-3 кп2		
	ГОСТ 5781-75		ГОСТ 103-75		
	φ12	Итого	150x10	Итого	
ПТ 42-11, В*	1,2	1,2	14,9	14,9	15,1

№	Обозначение	Наименование	Кол.	Примечание
		Сборочные единицы		
1	3.006-3 В. II-2	Плита перекрытия ПТ42-11	1	
2	КЖИ 100.10	Изделие закладное МН-12	2	16.1 кг

Изм. №		Поставщик и дата		Взят и дата	
Т 0901-9-1.83		КЖИ-150			
Плита (ПТ 42-11, В)		Стадия	Масса	Масштаб	
		Р	3,65т	1:50	
		Лист	Листов 1		
		Гипрокоммунва.Заканал г. Москва			
И.А.Сорокин	С.В.Сорокин	Л.С.Сорокин	Л.С.Сорокин	Л.С.Сорокин	Л.С.Сорокин
И.К.Сорокин	И.К.Сорокин	И.К.Сорокин	И.К.Сорокин	И.К.Сорокин	И.К.Сорокин
И.К.Сорокин	И.К.Сорокин	И.К.Сорокин	И.К.Сорокин	И.К.Сорокин	И.К.Сорокин
И.К.Сорокин	И.К.Сорокин	И.К.Сорокин	И.К.Сорокин	И.К.Сорокин	И.К.Сорокин
И.К.Сорокин	И.К.Сорокин	И.К.Сорокин	И.К.Сорокин	И.К.Сорокин	И.К.Сорокин
И.К.Сорокин	И.К.Сорокин	И.К.Сорокин	И.К.Сорокин	И.К.Сорокин	И.К.Сорокин

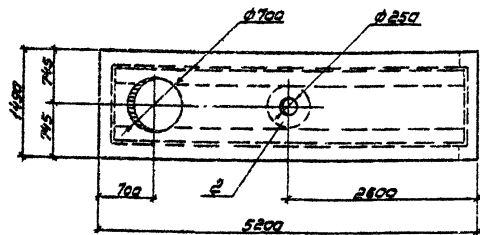


Ведомость расхода стали на дополнительные закладные элементы

Марка элемента	Изделия закладные				Всего
	Арм-ра класса		Прокат марки		
	А-II		ВСт-3 кп2		
	ГОСТ 5781-75		ГОСТ 103-75		
	φ12	Итого	150x10	Итого	
ПТ 42г-12, А*	1,5	1,5	19,0	19,0	34,8

№	Обозначение	Наименование	Кол.	Примечание
		Сборочные единицы		
1	3.006-3 В. II-2	Плита перекрытия ПТ42г-12	1	
2	КЖИ 100.10	Изделие закладное МН-15	2	34,8 кг

Изм. №		Поставщик и дата		Взят и дата	
Т 0901-9-1.83		КЖИ-160			
Плита (ПТ 42г-12, А*)		Стадия	Масса	Масштаб	
		Р	3,0т	1:50	
		Лист	Листов 1		
		Гипрокоммунва.Заканал г. Москва			
И.А.Сорокин	С.В.Сорокин	Л.С.Сорокин	Л.С.Сорокин	Л.С.Сорокин	Л.С.Сорокин
И.К.Сорокин	И.К.Сорокин	И.К.Сорокин	И.К.Сорокин	И.К.Сорокин	И.К.Сорокин
И.К.Сорокин	И.К.Сорокин	И.К.Сорокин	И.К.Сорокин	И.К.Сорокин	И.К.Сорокин
И.К.Сорокин	И.К.Сорокин	И.К.Сорокин	И.К.Сорокин	И.К.Сорокин	И.К.Сорокин
И.К.Сорокин	И.К.Сорокин	И.К.Сорокин	И.К.Сорокин	И.К.Сорокин	И.К.Сорокин



Ведомость расхода стали на дополнительные закладные элементы

Марка элемента	Изделия закладные				Всего
	Арм-ра класса		Прокат марки		
	А-II		ВСт3кп2		
	ГОСТ 5781-75		ГОСТ 103-75		
	φ12	Итого	150x10	Итого	
ПТО 48-3, А*	12	1.2	14.9	14.9	16.1

Ряд	Зона	Лес.	Обозначение	Наименование	Кол.	Примечание
				Сборочные единицы		
1			3.006-3 В. II-2	Плита перекрытия ПТО48-3	1	
II	2		КЖИ 10.10	Изделие закладное ПН-12	1	16.1

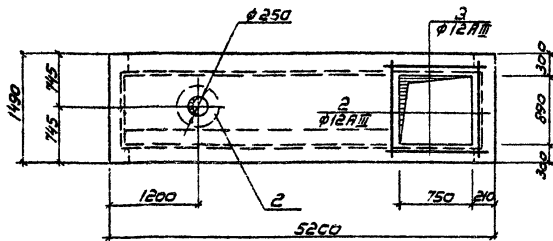
ТП0901-9-1.83 КЖИ-170

Плита (ПТО 48-3, А*)

Сталь	Масса	Масштаб
Р	3,05	1:50
Лист	Листов 1	
Гипрокоммунводоканал г. Москва		

Шифр проекта, Год выпуска, Подпись и дата

Исполн. Сорокин А.С.
 Исполн. Успенская Л.С.
 ГИП Липецкий ЦИ
 Ведом. Запсибкомбинат
 Ст. линия Грозитовская
 Инжен. Богородская



Ведомость расхода стали на дополнительные закладные элементы

Марка элемента	Изделия закладные				Всего		
	Арматура класса		Прокат марки				
	А-III		ВСт3кп2				
	ГОСТ 5781-75		ГОСТ 103-75				
	φ12	Итого	φ12	Итого	150x10	Итого	
ПТО48-3, Б*	6.0	6.0	1.2	1.2	14.9	14.9	22.1

Ряд	Зона	Лес.	Обозначение	Наименование	Кол.	Примечание
				Сборочные единицы		
			1 3.006-3 В. II-2	Плита перекрытия ПТО48-3	1	
II	2		КЖИ 10.10	Изделие закладное ПН-12	1	16.1
				Детали:		
II	3		КЖИ 10.01	φ12 Арм. ГОСТ 5781-75 L=1400	4	1.25

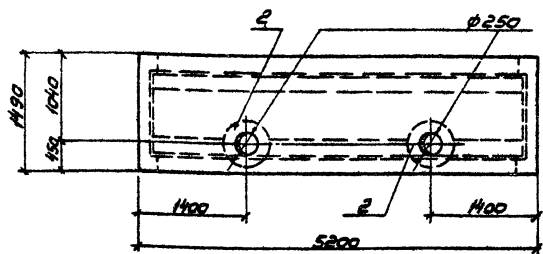
ТП0901-9-1.83 КЖИ-180

Плита (ПТО 48-3, Б*)

Сталь	Масса	Масштаб
Р	3,05	1:50
Лист	Листов 1	
Гипрокоммунводоканал г. Москва		

Шифр проекта, Год выпуска, Подпись и дата

Исполн. Сорокин А.С.
 Исполн. Успенская Л.С.
 ГИП Липецкий ЦИ
 Ведом. Запсибкомбинат
 Ст. линия Грозитовская
 Инжен. Богородская



Ведомость расхода стали на
дополнительные закладные
элементы

Марка элемента	Изделия закладные				Всего
	Арт.-ра. класса	Прокат марки		Всего	
	А-II	ВСт3кп2			
	ГОСТ 5781-75	ГОСТ 103-76			
	φ12	Итого	15040	Итого	
ПТ 48-3, А	1,2	1,2	14,9	14,9	16,1

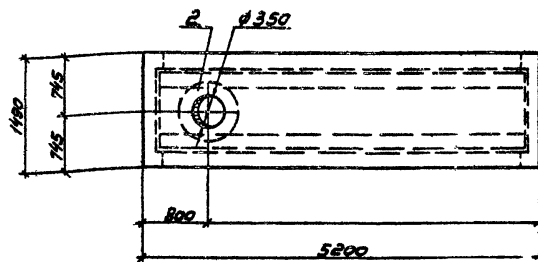
Формат	Зона	Поз.	Обозначение	Наименование	Кол.	Приме-чание
				Сборочные единицы		
	1		3.006-3 В.П-2	Плита перекрытия ПТ48-3		
И	2		КЖИ 10.10	Изделие закладное ПН-12	2	16,1 кг

ТП0901-9-1.83 КЖИ-190

Плита (ПТ 48-3, А°)	Сталь	Масса	Масштаб
	Р	3,13т	1:50
	Лист	листов 1	
	Гипрогазтуннельканал г. Москва		

Шифр № подл. Издается и вводится в эксплуатацию

Нав. В. С. Сарочкин
Н. контр. Успенская
Г. И. П. Лепетухин
Вед. инж. Зайцавский
Ст. инж. Громовба
Инжен. Богородова



Ведомость расхода стали
на дополнительные закладные
элементы

Марка элемента	Изделия закладные				Всего
	Арт.-ра. класса	Прокат марки		Всего	
	А-II	ВСт. 3 кп2			
	ГОСТ 5781-75	ГОСТ 103-76			
	φ12	Итого	15040	Итого	
ПТ 48-3, Б°	1,2	1,2	18,5	18,5	

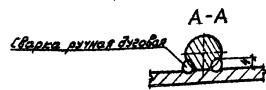
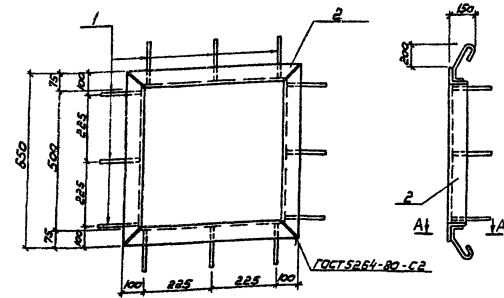
Формат	Зона	Поз.	Обозначение	Наименование	Кол.	Приме-чание
				Сборочные единицы		
	1		3.006-3 В.П-2	Плита перекрытия ПТ48-3	1	
И	2		КЖИ 70.30	Изделие закладное ПН-12	1	19,7 кг

ТП0901-9-1.83 КЖИ-200

Плита (ПТ 48-3, Б°)	Сталь	Масса	Масштаб
	Р	3,13т	1:50
	Лист	Листов 1	
	Гипрогазтуннельканал г. Москва		

Шифр № подл. Издается и вводится в эксплуатацию

Нав. В. С. Сарочкин
Н. контр. Успенская
Г. И. П. Лепетухин
Вед. инж. Зайцавский
Ст. инж. Громовба
Инжен. Богородова



Фигуры	Зона	Лист	Обозначение	Наименование	Кол.	Примеч.
Детали						
54	1		-211	φ 8 А1 ГОСТ 5781-75 R=500	12	0,24кг
54	2		-212	Уголок разновысотный 18x18x3 ГОСТ 18827-78 Сп.З ГОСТ 835-75 R=2300	1	13,4кг

ТП0901-9-1.83 КЖИ - 210

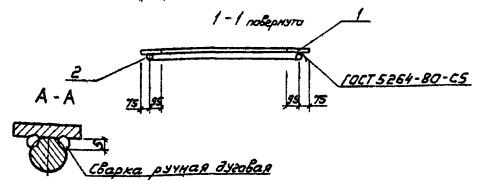
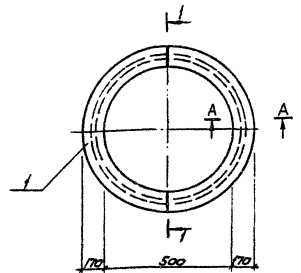
Изделие закладное
(МН-2)

Сталь Масса Масштаб

Лист Листов 1

Гипроаэотмиваэоканал
г. Москва

Нач. ИО Сорокин С.С.
Н.контр. Челенская И.В.
Г.ИП Делегукин И.В.
С.О.И.И. Закружанский В.В.
Ст. техн. Градова И.В.
Инженер Богородова И.В.



Фигуры	Зона	Лист	Обозначение	Наименование	Кол.	Примеч.
Детали						
54	1		-221	Широкая полоса 10x18x50 ГОСТ 82-70 Сп.З ГОСТ 18827-78 R=850	1	29,4кг
54	2		-222	φ 10 А1 ГОСТ 5781-75 R=2200	1	1,4кг

Т 0901-9-1.83 КЖИ - 220

Изделие закладное
(МН-3)

Сталь Масса Масштаб

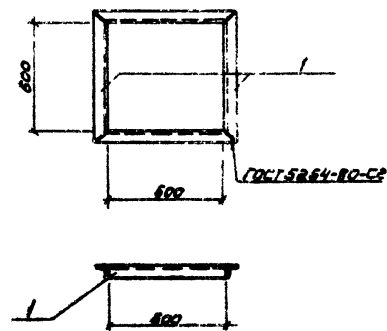
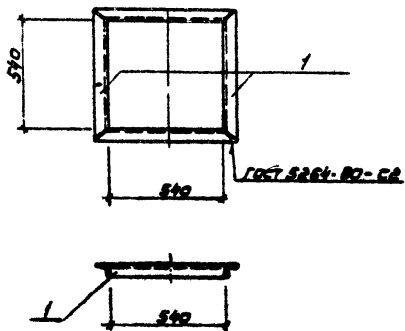
Лист Листов 1

Гипроаэотмиваэоканал
г. Москва

Нач. ИО Сорокин С.С.
Н.контр. Челенская И.В.
Г.ИП Делегукин И.В.
С.О.И.И. Закружанский В.В.
Ст. техн. Градова И.В.
Инженер Богородова И.В.

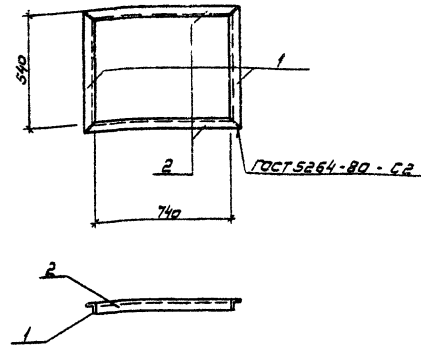
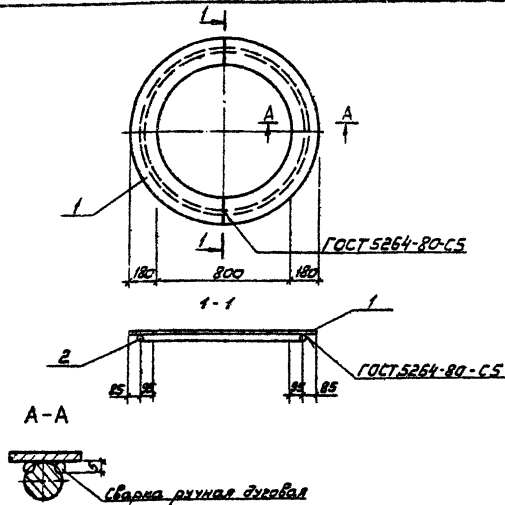
Шифр проекта, Подпись и дата, Владелец

Шифр проекта, Подпись и дата, Владелец



Инв. № маш.	Таблица и дата	Взлет инв. №	Формат	Зона	Лист	Обозначение	Наименование	Кол.Приточ.	Т 0901-9-1.83 КЖИ - 230		
									Стадия	Масса	Масштаб
Б4	1	-231				Угелак равнобекий	Детали Угелак 36x36x6 ГОСТ 5284-80-С2 Ст 3 ГОСТ 535-79	4	2,8 кг		
							Р=652	4	2,8 кг		
							Изделие закладное (МН-4)	Р	11,2 кг		
							Лист	Листов 1			
							Гипрокоммунводоканал г. Москва				

Инв. № маш.	Таблица и дата	Взлет инв. №	Формат	Зона	Лист	Обозначение	Наименование	Кол.Приточ.	Т 0901-9-1.83 КЖИ - 240		
									Стадия	Масса	Масштаб
							Детали Угелак 36x36x6 ГОСТ 5284-80-С2 Ст 3 ГОСТ 535-79	4	3,0 кг		
							Р=712	4	3,0 кг		
							Изделие закладное (МН-5)	Р	12,8 кг		
							Лист	Листов 1			
							Гипрокоммунводоканал г. Москва				



Шифр № проекта, Подпись и печать автора, дата

Шифр	Зона	Пос.	Обозначение	Наименование	Кол.	Примеч.
Детали						
Б4	1		-251	Широкая полоса, толщина 10 мм ГОСТ 98-79 стр. 1, ГОСТ 14837-79 P=1160	2	43,8 кг
Б4	2		-252	Ø10 А7 ГОСТ 5781-75 P=3100	1	1,9 кг

ТП0901-9-1.83 КЖИ - 250

Изделие закладное (МН-5)

Стадия	Масса	Маслопод
Р	45,7 кг	
Лист	Листов	Г
Гипрокапиталстройдоканал г. Москва		

Нав. РСО Сорокин
И.контр. Успенская
Г.ИП Леонович
Ведущий Захарченко
Ст.инж. Громова
Инж.ин. Богородова

С.И.С. Сорокин
И.контр. Успенская
Г.ИП Леонович
Ведущий Захарченко
Ст.инж. Громова
Инж.ин. Богородова

Шифр № проекта, Подпись и печать автора, дата

Шифр	Зона	Пос.	Обозначение	Наименование	Кол.	Примеч.
Детали						
Б4	1		-261	Уголок равнополочный 56*56*5 ГОСТ 8509-78 Ст3 ГОСТ 535-79 P=652	2	2,9 кг
Б4	2		-262	Уголок равнополочный 86*86*5 ГОСТ 8509-78 Ст3 ГОСТ 535-79 P=852	2	3,6 кг

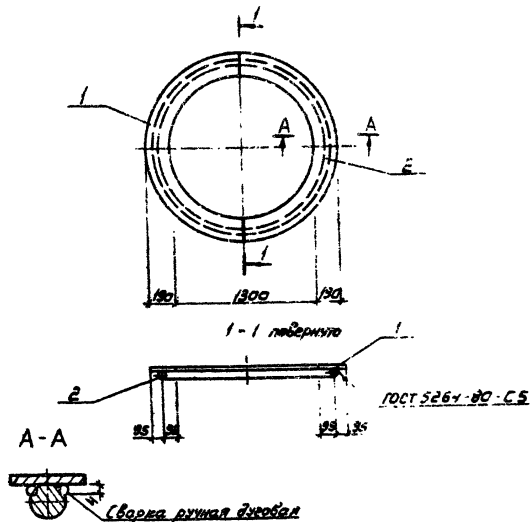
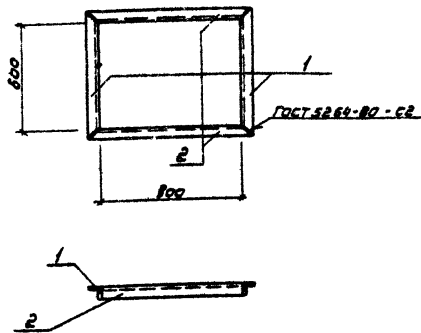
ТП0901-9-1.83 КЖИ - 260

Изделие закладное (МН-7)

Стадия	Масса	Маслопод
Р	12,8 кг	
Лист	Листов	Г
Гипрокапиталстройдоканал г. Москва		

Нав. РСО Сорокин
И.контр. Успенская
Г.ИП Леонович
Ведущий Захарченко
Ст.инж. Громова
Инж.ин. Богородова

С.И.С. Сорокин
И.контр. Успенская
Г.ИП Леонович
Ведущий Захарченко
Ст.инж. Громова
Инж.ин. Богородова



Линейный масштаб 1:200

Формат	Зона	Лист	Обозначение	Наименование	Кол.	Примечание
Детали						
Б4	1		- 271	Уголок равнобокий 56x56x5 ГОСТ 8509-78 Ст3 ГОСТ 535-79 P = 712	2	30 кг
Б4	2		- 272	Уголок равнобокий 36x36x5 ГОСТ 8509-78 Ст3 ГОСТ 535-79 P = 912	2	3,9 кг

ТП 0901-9-1.83 КЖИ - 270

Изделие закладное
(МН-8)

Стадия Масса Масштаб

P 13,8 кг

Лист Листов 1

Гипрокоммунбодоканал
г. Москва

Нач. РСД Сорочкин А.С.
Н. контр. Успенская Л.В.
Вед. инж. Захаровский В.И.
Г.И.П. Лепетухин Л.В.
Ст. инж. Громова И.В.
Инженер Богородова И.В.

Линейный масштаб 1:200

Формат	Зона	Лист	Обозначение	Наименование	Кол.	Примечание
Детали						
Б4	1		- 281	Широкая полоса 10x850 ГОСТ 82-70 Ст3 ГОСТ 1937-70 P = 1680	2	35,05 кг
Б4	2		- 282	φ 10A1 ГОСТ 5781-75 P = 4700	1	2,9 кг

ТП 0901-9-1.83 КЖИ - 281

Изделие закладное
(МН-9)

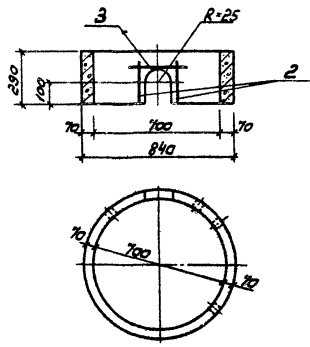
Стадия Масса Масштаб

P 75,0 кг

Лист Листов 1

Гипрокоммунбодоканал
г. Москва

Нач. РСД Сорочкин А.С.
Н. контр. Успенская Л.В.
Г.И.П. Лепетухин Л.В.
Вед. инж. Захаровский В.И.
Ст. инж. Громова И.В.
Инженер Богородова И.В.



Розмір	Зона	Лист	Обозначение	Наименование	Кол.	Примеч.
				Сборочные единицы		
		1	3.900-3 6Y.42	Опорное кольцо КЦ-7-3	1	
				Детали		
Б4		2	-311	φ 10 А III ГОСТ 5781-75 R=200	2	0,25 кг
Б4		3	-312	φ 10 А III ГОСТ 5781-75 R=500	1	0,31 кг

Ведомость расхода стали на элемент, кг

Марка элемента	Изделие закладное			
	Внутренняя классификация		Всего	Общий расход
	ГОСТ 5781-75			
φ 10	Масса	Масса	Масса	
КЦ-7-3, А*	0,56		0,56	0,56

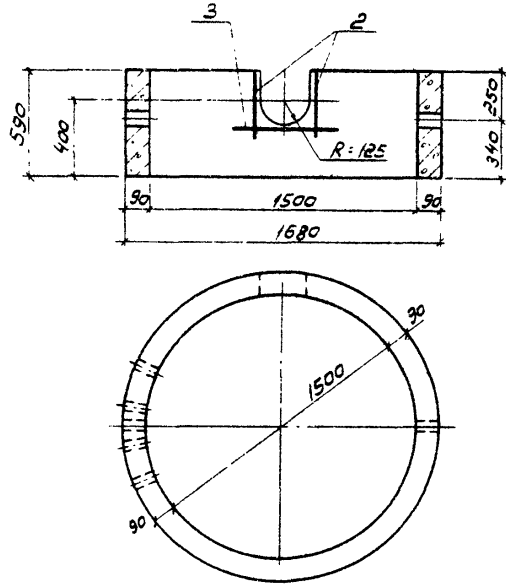
Лист № 10 из 10. Подписи в датах. Взам. инв. №

		ТПО 901-9-1.83	КЖИ-310
		Кольцо стеновое (КЦ-7-3, А*)	Сталь / Масса / Масса
			Р / 4,13т / 1:20
			Лист / Листов 9
			Гипроконтинивводокеман г. Москва
Нач.АСО	Сорокин	В.В.	
Н.контр.	Успенская	И.И.	
Г.ИП	Улетский	И.И.	
Вед.инж.	Закубанский	В.В.	
Ст.инж.	Громов	И.И.	
Инжен.	Матасова	И.И.	

Инв. № подл. Подпись и дата. Взаг. инв. №

Типовой проект 0901-9-1.83

Альбом III



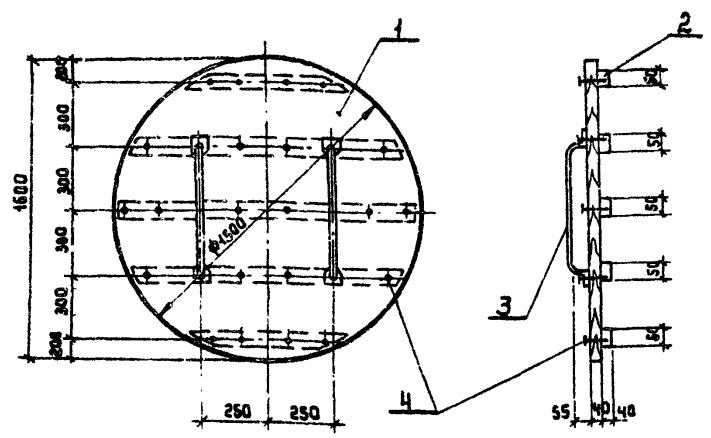
Ранг	Зона	Поз.	Обозначение	Наименование	Кол.	Примеч.
				<u>Сборочные единицы</u>		
	1		3.900-3 Б 7. 42	Старное кольцо КЦ-15-Б	1	
				<u>Детали</u>		
Б4	2		-331	φ 10 А III ГОСТ 5781-75		
				ρ=400	2	0,25 кг
Б4	3		-332	φ 10 А III ГОСТ 5781-75		
				ρ=850	1	0,53 кг

Ведомость расхода стали на элемент, кг

Марка элемента	Изделие закладное				
	Арматура класса		Всего	Общий расход	
	А-III				
	ГОСТ 5781-75				
	φ 10		Итого		
КЦ 15-Б „А”	103		103	103	1,03

		ТПО 901-9-1.83		КЖИ-330	
		Кольцо стеновое (КЦ 15-Б „А”)		Сталь	Масса
				Р	0,66т
				Лист	Листов 1
Науч.соп. Сорокин				Гипрокоммунводоканал	
Н.контр. Успенская				г. Москва	
ГНП Лелетухин					
Вед.инж. Закубанский					
Ст.инж. Громова					
Инжен. Матасова					

ТИПОВОЙ ПРОЕКТ 0901-9-1.83 АЛЬБОМ III



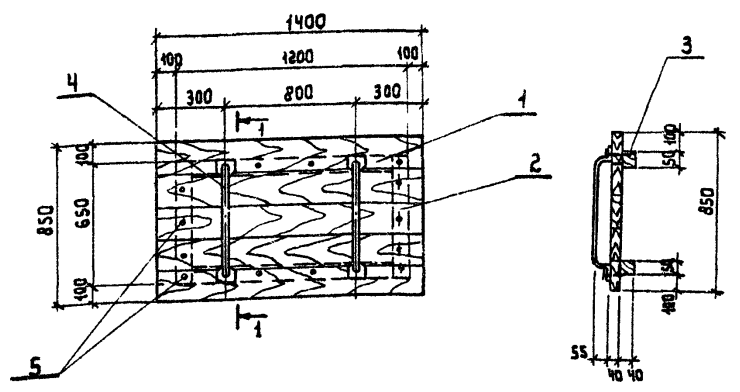
ФОРМАТ	ЗОНА	ПОС.	ОБОЗНАЧЕНИЕ	НАИМЕНОВАНИЕ	КОЛ.	ПРИМ.Ч.
				ДЕТАЛИ		
Б.Ч	1		381	Доска б=40 гост 2695-71	1080	м ³
Б.Ч	2		382	Брусек 40x50 В=1000 гост 2695-71	5	
Б.Ч	3		383	Полоса 10x30 гост 103-76 СТЗ ГОСТ 14637-79 b = 800	2	1.85
Б.Ч	4		384	Гвозди К 4.0x100 гост 4028-63	0.3	кг

Т. П.0901-9-1.83 КЖИ 380

ДЕРЕВЯННАЯ КРЫШКА ДК-5		СТАДИЯ	МАССА	МАСШТАБ
		Р	53.2кг	
		Лист	Листов 1	
Сосна		ГИПРОКОММУНВОДОКАНАЛ г. Москва		

ИМЬ.№ ПЛАТА ПОДПИСЬ ИМЯТА ВЗЛАН. ИМЬ.№

НАЧ. АСО Сорокин
И. КОНТР. Успенская
С.И. ДЕЛЕТУХИН
ВЕД. ИНЖ. ЗАКУБАНСКИЙ
СП. ИНЖ. ГРОМОВА
ИНЖ. БОГОРДОВА



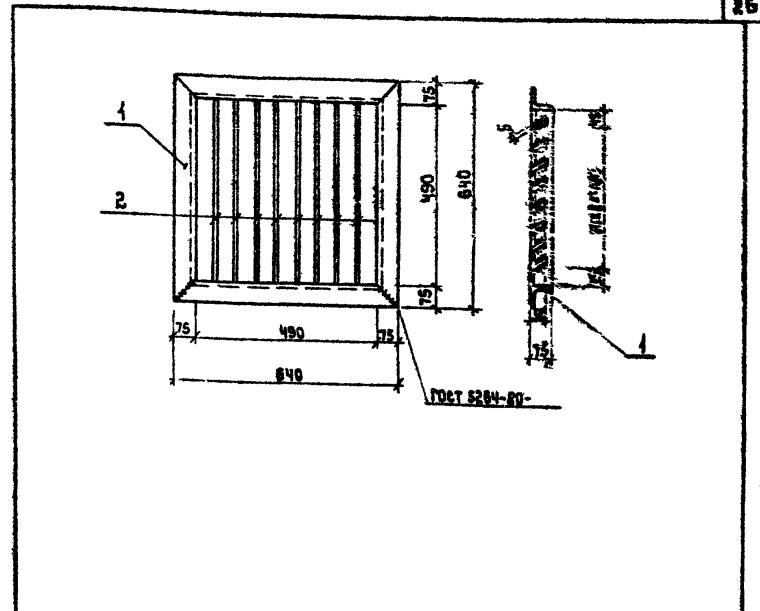
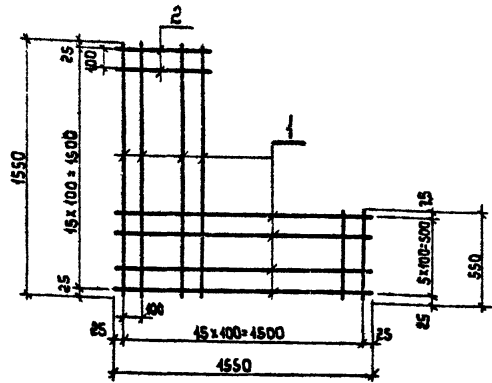
ФОРМАТ	ЗОНА	ПОС.	ОБОЗНАЧЕНИЕ	НАИМЕНОВАНИЕ	КОЛ.	ПРИМ.Ч.
				ДЕТАЛИ		
Б.Ч	1		391	Доска б=40 гост 2695-71	1048	м ³
Б.Ч	2		392	Брусек 40x50 В=650 гост 2695-71	2	
Б.Ч	3		393	Брусек 40x50 В=1200 гост 2695-71	2	
Б.Ч	4		394	Полоса 10x30 гост 103-76 СТЗ ГОСТ 14637-79 b = 800	2	1.85кг
Б.Ч	5		395	Гвозди К 4.0x100 гост 4028-63	0.2	кг

Т. П.0901-9-1.83 КЖИ 390

ДЕРЕВЯННАЯ КРЫШКА ДК-6		СТАДИЯ	МАССА	МАСШТАБ
		Р	36.70кг	
		Лист	Листов 1	
Сосна		ГИПРОКОММУНВОДОКАНАЛ г. Москва		

ИМЬ.№ ПЛАТА ПОДПИСЬ ИМЯТА ВЗЛАН. ИМЬ.№

НАЧ. АСО Сорокин
И. КОНТР. Успенская
С.И. ДЕЛЕТУХИН
ВЕД. ИНЖ. ЗАКУБАНСКИЙ
СП. ИНЖ. ГРОМОВА
ИНЖ. БОГОРДОВА

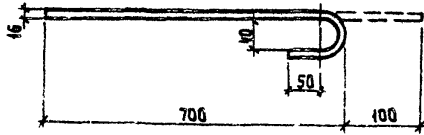


Инв. № подл. Подпись и дата Взам. инв. №

ФОРМАТ	ЗОНА	ПОЗ.	ОБОЗНАЧЕНИЕ	НАИМЕНОВАНИЕ	КОЛ.	ПРИМЕЧ.
ДЕТАЛИ						
Б.Ч.		1	401	φ 10 А III ГОСТ 5781-75 R = 1550	24	15,14 кг
Б.Ч.		2	402	φ 40 А III ГОСТ 6781-75 R = 550	41	10,26 кг
Т.П.0 904- 9- 1. 83 КЖИ 400						
Сетка арматурная С-2				СТАДИЯ	МАССА	МАСШТАБ
				Р	25,4 кг	
				Лист	Листов 1	
Нач. АСО Сорокин Н.контр. Зеленская Г.ИП. Лепетухин Вед. инж. Закиванский Ст. инж. Громовая Инженер Богородова				Ст. 25 Г2С ГОСТ 14637-79 ГИПРОКОММУНВОДОКАНАЛ Г. МОСКВА		

Инв. № подл. Подпись и дата Взам. инв. №

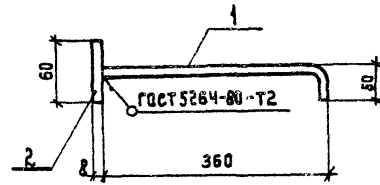
ФОРМАТ	ЗОНА	ПОЗ.	ОБОЗНАЧЕНИЕ	НАИМЕНОВАНИЕ	КОЛ.	ПРИМЕЧ.
ДЕТАЛИ						
Б.Ч.		1	411	УГРОБКА РАВНОБОККАЯ 75x75x5 ГОСТ 5093-72 См. ГОСТ 535-75 R = 2660	1	43,1 кг
Б.Ч.		2	412	Решетка 5x60 .ДЕТ 403-78 См. ГОСТ 14637-79 R = 490	2	1,18 кг
Т ПО904-9-1.83 КЖИ 410						
РЕШЕТКА Р-1				СТАДИЯ	МАССА	МАСШТАБ
				Р	22,6 кг	
				Лист	Листов 1	
Нач. АСО Сорокин Н.контр. Зеленская Г.ИП. Лепетухин Вед. инж. Закиванский Ст. инж. Громовая Инженер Богородова				ГИПРОКОММУНВОДОКАНАЛ Г. МОСКВА		



ИМЬ ПОДА. ПОДПИСЬ И ДАТА
ИМЬ ПОДА. ПОДПИСЬ И ДАТА
ИМЬ ПОДА. ПОДПИСЬ И ДАТА

Т.П.0901-9-1.83		КЖИ 420	
АНКЕР А I		СТАДИЯ	МАССА
φ 16 А II ГОСТ 5781-75		Р	1.26 кгс
		Лист	Листов 1
ГИПРОКОММУНВОДОКАНАЛ		г. Москва	

НАЧ. АСД СОРОКИН
И. КОНТР. УСПЕНСКАЯ
ГИП ЛЕПЕТУХИН
ВЕД. ИНЖ. ЗАКУБАНСКИЙ
Ст. инж. ГРОВОВА
ИНЖ. БОГОРОДОВА



ИМЬ ПОДА. ПОДПИСЬ И ДАТА
ИМЬ ПОДА. ПОДПИСЬ И ДАТА
ИМЬ ПОДА. ПОДПИСЬ И ДАТА

ФОРМАТ	ЗОНА	ПОЗ.	ОБОЗНАЧЕНИЕ	НАИМЕНОВАНИЕ	КОЛ.	ПРИМЧ.
ДЕТАЛИ						
Б.Ч.	1		431	φ 10 А II ГОСТ 5781-75		
				е = 400	1	0.25 кг
Б.Ч.	2		432	Полоса φ 60 ГОСТ 103-76 Ст. 3 ГОСТ 14637-79		
				е = 60	1	0.30 кг

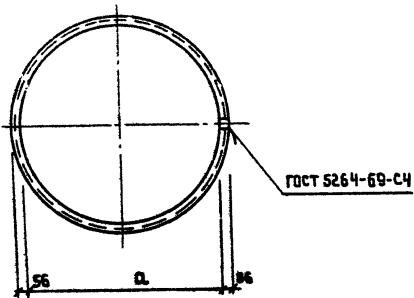
Т.П.0901-9-1.83		КЖИ 430	
АНКЕР А-II		СТАДИЯ	МАССА
φ 16 А II ГОСТ 5781-75		Р	0.6 кгс
		Лист	Листов 1
ГИПРОКОММУНВОДОКАНАЛ		г. Москва.	

НАЧ. АСД СОРОКИН
И. КОНТР. УСПЕНСКАЯ
ГИП ЛЕПЕТУХИН
ВЕД. ИНЖ. ЗАКУБАНСКИЙ
Ст. инж. ГРОВОВА
ИНЖ. БОГОРОДОВА

АЛЬБОМ III

Типовой проект 0901-9-1.83

Инв. № подл. Подпись и дата ВЗЛК. Инв. №



ОБОЗНАЧЕНИЕ	Д	ВЕС (кг)
КЖИ-01	584	9.3
-01-01	880	13.2

Т.П0901-9-1.83 КЖИ-01

Кольцо

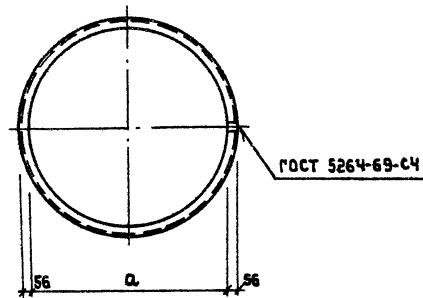
СТАДИЯ | МАССА | МАСШТАБ

Р	СМ. СПЕЦ.	
Лист	Листов 1	

Уголок 56x56x5 ГОСТ 8509-72
Ст.3 ГОСТ 535-79

ГИПРОКОММУНВОДОКАНАЛ
г. Москва

НАЧ. АСУ	СОРОКИН	<i>[Signature]</i>
Н.С.У.З.	Успенская	<i>[Signature]</i>
П.И.Р.	ЛЕПЕТУХИН	<i>[Signature]</i>
ВЕД. ИНЖ.	ЗАКУБАЕВИЧ	<i>[Signature]</i>
СТ. ИНЖ.	ГРОМОВА	<i>[Signature]</i>
ИНЖЕН.	БОГородова	<i>[Signature]</i>



ОБОЗНАЧЕНИЕ	Д	ВЕС (кг)
КЖИ. 02	1076	28.0

Т.П0901-9-1.83 КЖИ-02

Кольцо

СТАДИЯ | МАССА | МАСШТАБ

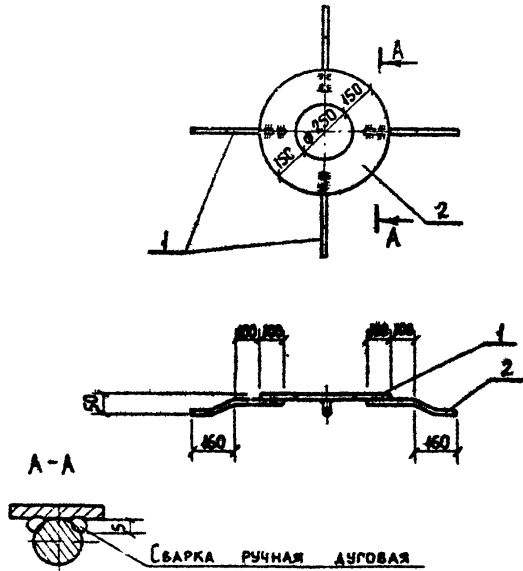
Р	СМ. СПЕЦ.	
Лист	Листов 1	

Уголок 56x56x5 ГОСТ 8509-72
Ст.3 ГОСТ 535-79

ГИПРОКОММУНВОДОКАНАЛ
г. Москва

НАЧ. АСУ	СОРОКИН	<i>[Signature]</i>
Н.С.У.З.	Успенская	<i>[Signature]</i>
П.И.Р.	ЛЕПЕТУХИН	<i>[Signature]</i>
ВЕД. ИНЖ.	ЗАКУБАЕВИЧ	<i>[Signature]</i>
СТ. ИНЖ.	ГРОМОВА	<i>[Signature]</i>
ИНЖЕН.	БОГородова	<i>[Signature]</i>

Инв. № подл. Подпись и дата ВЗЛК. Инв. №



Формат	Зона	Поз.	Обозначение	Наименование	Кол.	Примечание
ДЕТАЛИ						
Б4	1		10.11	φ 12 А II ГОСТ 5781-75 ℓ = 350	4	0,3 кг
Б4	2		10.12.	Широкая полоса 10-560 ГОСТ 82-76 ст. 3 ГОСТ 74637-79 ℓ = 560	1	14,9 кг

ТП 0901-9-1.83 КЖИ 10.10

Изделие закладное (МН-12)

Стадия: Масса: Масштаб:

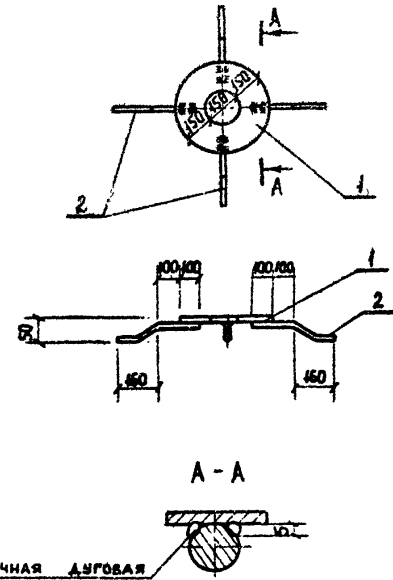
Р 16,1 кг

Лист Листов 1

Гипрокоммуводоканал г. Москва

Инв. № подл. Подпись и дата. Взам. инв. №

Нач. АСО Сорокин
Н. контр. Успенская
ГИП Лепетухин
БЕД. инж. Закубанский
Ст. инж. Громова
Инжен. Матасова



Формат	Зона	Поз.	Обозначение	Наименование	Кол.	Примечание
ДЕТАЛИ						
Б4	1		30.21	Широкая полоса 10-450 ГОСТ 82-76 ст. 3 ГОСТ 74637-79 ℓ = 450	1	11,02 кг
Б4	2		30.22	φ 12 А II ГОСТ 5781-75 ℓ = 360	4	1,28 кг

ТП 0901-9-1.83 КЖИ 30.20

Изделие закладное (МН-13)

Стадия: Масса: Масштаб:

Р 12,3 кг

Лист Листов 1

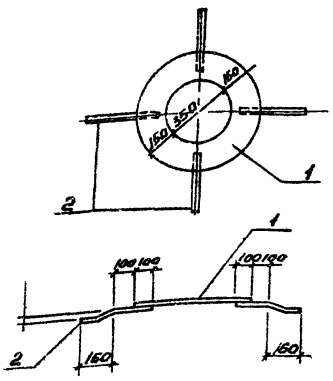
Гипрокоммуводоканал г. Москва

Инв. № подл. Подпись и дата. Взам. инв. №

Нач. АСО Сорокин
Н. контр. Успенская
ГИП Лепетухин
БЕД. инж. Закубанский
Ст. инж. Громова
Инженер Богородова

III ЭТАП

ТИПОВОЙ ПРОЕКТ 0901-9-1.83



Сварка ручная дуговая

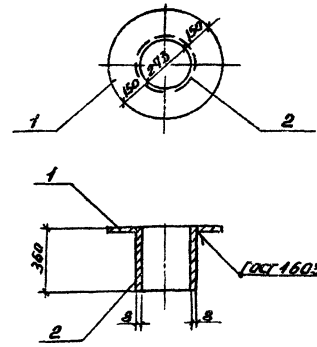
Кол.	Примечание	Наименование	Обозначение
Детали			
54	1	Широкая полка $R=650$	10х650 ГОСТ 82-70 Ст.3 ГОСТ 16039-79
54	2	Труба $R=360$	Ф12х17 ГОСТ 5781-75

Т 0901-9-1.83 КЖИ 70.30

Изделие закладное
(МН-14)

Стандия	Масса	Масштаб
Р	19,9 кг	
Лист	Листов 1	
Гипрокомтехоборонал г. Москва		

Исполн. Н. Сорокин
Инж. А. Членская
Инж. В. Петушина
Инж. З. Чубанова
Инж. Г. Громова
Инж. В. Богородица



ГОСТ 16039-80-42

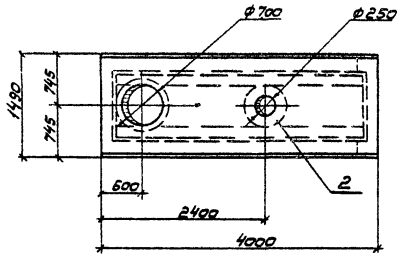
Кол.	Примечание	Наименование	Обозначение
Детали			
54	1	Широкая полка $R=600$	10х600 ГОСТ 82-70 Ст.3 ГОСТ 16039-79
54	2	Труба $R=360$	Ф12х17 ГОСТ 5781-75

Т 0901-9-1.83 КЖИ 100.40

Изделие закладное
(МН-15)

Стандия	Масса	Масштаб
Р	34,8 кг	
Лист	Листов 1	
Гипрокомтехоборонал г. Москва		

Исполн. Н. Сорокин
Инж. А. Членская
Инж. В. Петушина
Инж. З. Чубанова
Инж. Г. Громова
Инж. В. Богородица



Ведомость расхода стали на дополнительные закладные изделия

Марка элемента	Изделия закладные				Всего
	Арматура класса А-II		Прокат марки ВСт3 кп2		
	ГОСТ 5781-75		ГОСТ 103-76		
	φ12	φ16	Итого	Итого	
ПТО36-11,В"	1,2		1,2	14,9	16,1

№ арм.	№ закл.	Гос.	Обозначение	Наименование	Кол.	Примечание
				Сборочные единицы		
	1		3.006-3 В, II 2	Плита перекрытия ПТО36-11	1	
11	2		КЖИ 10.10	Изделие закладное ПЖИ	1	16,1

Т ПО901-9-1.83 КЖИ-440

Плита (ПТО36-11,В")

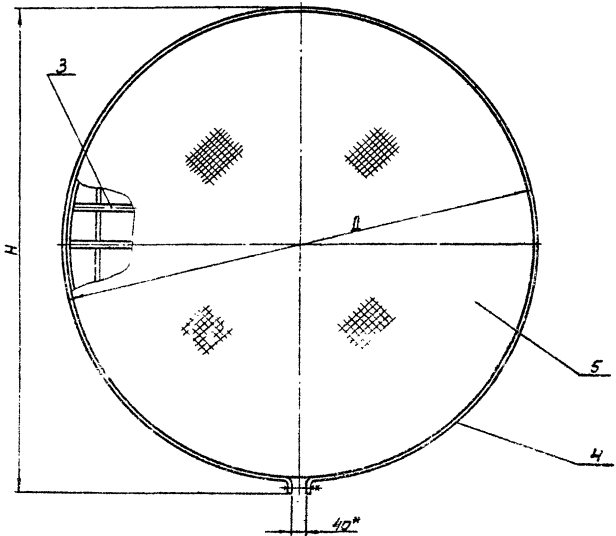
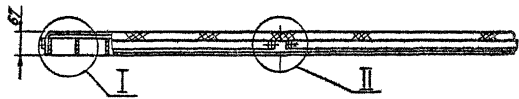
Сталь	Масса	Масштаб
Р	2,95т	1:50
Лист		Листов 1
Ил.фрагменты из сборочного каталога г. Москва		

Лист № 1 из 2, Подпись архитектора В.В.И.И., Подпись инженера

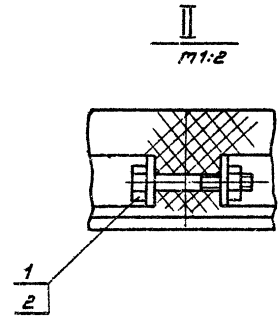
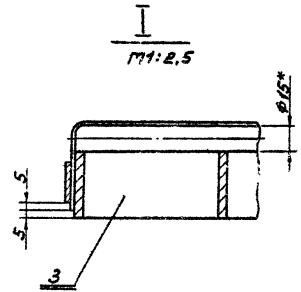
Нах. РСО
И.Контр.
Г.И.П.
Вед. инж.
Ст. инж.
Инженер

Сорокин
Иванов
Венгужин
Закладочник
Григорьев
Патасова

АС
ИИ
ИИ
ИИ
ИИ
ИИ



Обозначение	Размеры, мм		Масса, кг
	Н	Д	
М0107-00-00-00	650	610	17.0
-01	950	910	34.4
-02	1450	1410	73.5

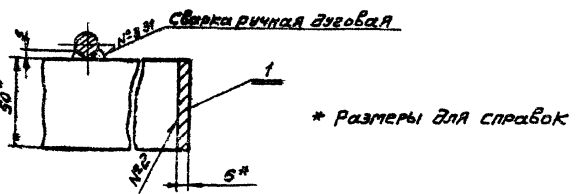
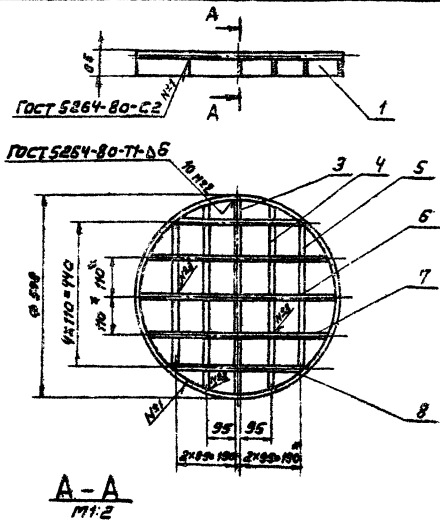


* Размеры для справок

УИВ. № град./Исполн. и дата изд. Взам. УИВ №				М0107-00-00-00СБ			
Привязан	Исполн.	Проверен	Согласован	Специальн.	Масса	Масштаб	
	И. КОПЕЦ	С. ПУХОВ	В. ПУХОВ	Р	Стр.	—	
	И. КОПЕЦ	С. ПУХОВ	В. ПУХОВ	Лист	Листов	1	
УИВ. №	И. КОПЕЦ	С. ПУХОВ	В. ПУХОВ	Гипрокоминвадоканная г. Москва			

Решетка.
Сборочный чертеж.

Альбом №
Типовой проект УОН-9-1.03



* Размеры для справок

М0107-00-00-00 - СБ

Решетка $\Phi 610$	Стандарт	Масса	Плотность
Сборочный чертеж	2	13,9	1:10
	Лист	Листов	1
Ушракопачивадоққинал г.Москва			

Имя ота	Байзақ	Стирнов	1987
Имя ота	Иванов	Стирнов	1987
Имя ота	Иванов	Стирнов	1987
Имя ота	Иванов	Стирнов	1987
Имя ота	Иванов	Стирнов	1987

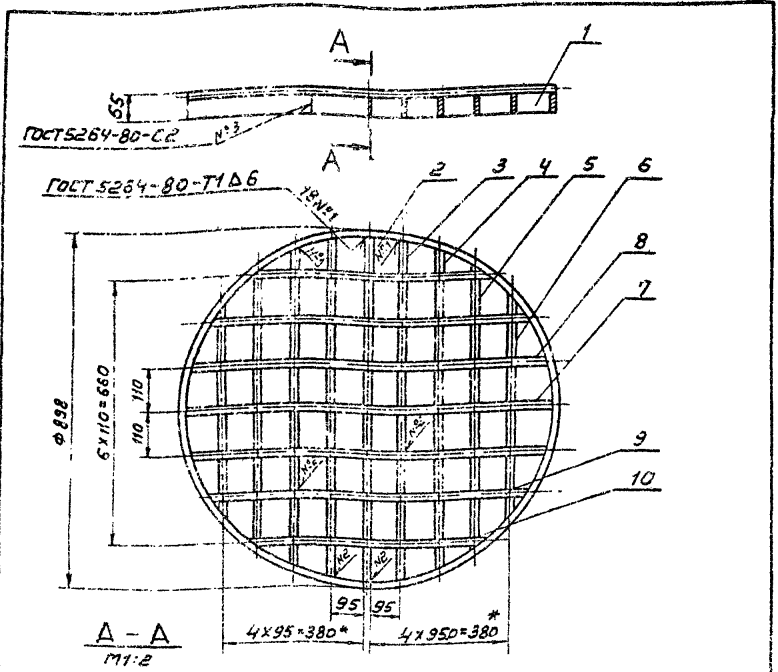
Код	Знач	Наименование	Обозначение	Кол	Примечание
		Документация			
		Сборочный чертеж	М0107-01-00-10СБ		
		Детали			
Б4	1	Обечайка	М0107-01-00-01	1	4,4 кг
		Б-2 50 ГОСТ 103-76			
		Полоса Ст.3 ГОСТ 535-79			
		$E_p = 1958$			
Б4	3	Полоса	М0107-01-00-02	1	1,4 кг
		Б-2 3x50 ГОСТ 103-76			
		Ст.3 ГОСТ 535-79			
		$E = 584$			
Б4	4	Полоса	М0107-01-00-03	2	2,5 кг
		Б-2 6x50 ГОСТ 103-76			
		Ст.3 ГОСТ 535-79			
		$E = 548$			
Б4	5	Полоса	М0107-01-00-04	2	2,08 кг
		Б-2 6x50 ГОСТ 103-76			
		Ст.3 ГОСТ 535-79			
		$E = 438$			
Б4	6	Круг	М0107-01-00-05	1	0,83 кг
		В15 ГОСТ 2590-71			
		Ст.3 ГОСТ 535-79			
		$E = 596$			
Б4	7	Круг	М0107-01-00-06	2	1,5 кг
		В15 ГОСТ 2590-71			
		Ст.3 ГОСТ 535-79			
		$E = 544$			
Б4	8	Круг	М0107-01-00-07	2	1,04 кг
		В15 ГОСТ 2590-71			
		Ст.3 ГОСТ 535-79			
		$E = 374$			

М0107-00-00-00

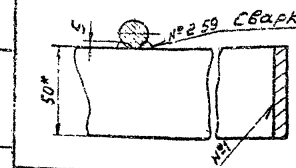
Имя ота	Байзақ	Стирнов	1987
Имя ота	Иванов	Стирнов	1987
Имя ота	Иванов	Стирнов	1987
Имя ота	Иванов	Стирнов	1987
Имя ота	Иванов	Стирнов	1987

Решетка $\Phi 610$

Стандарт	Лист	Листов
		1
Ушракопачивадоққинал г.Москва		



Ш.№. № инв. / Подпись и дата / Взам. инв. №



М0107-01-00-00-01СБ			
Решетка Ф 910		Стади	Масса
Сборочный чертеж		Р	29,3
		Лист	Листов 1
		Гипрокоммунвадорканил г. Москва	

Нач. отд.	Байдак	
Н. контр.	Стурнов	
Рук. зр.	Стурнов	
И.н.э.	Катырина	
И.н.э.	Шестериков	

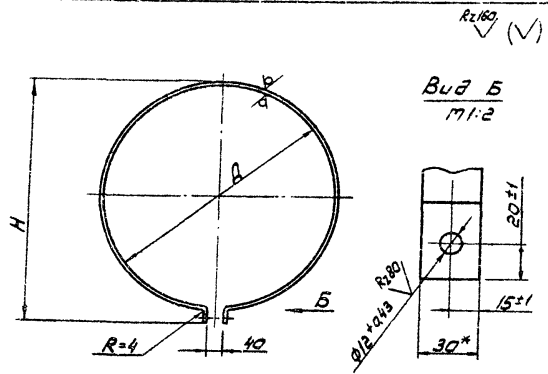
Ш.№. № инв. / Подпись и дата / Взам. инв. №

Формат	Зона	Лист	Обозначение	Наименование	Кол.	Примечание
				Документация		
И1			М0107-01-00-00-01СБ	Сборочный чертеж		
				Детали		
Б4	1	М0107-01-00-01-01	Обечайка	Б-2 51x50 ГОСТ 103-76 Полоса Ст.3 ГОСТ 535-79 Р=38=2800	1	6,6 кг.
Б4	2	М0107-01-00-02-01	Полоса	Б-2 64x50 ГОСТ 103-76 Ст.3 ГОСТ 535-79 Р=892	1	2,1 кг.
Б4	3	М0107-01-00-03-01	Полоса	Б-2 64x50 ГОСТ 103-76 Ст.3 ГОСТ 535-79 Р=868	2	4,1 кг.
Б4	4	М0107-01-00-04-01	Полоса	Б-2 64x50 ГОСТ 103-76 Ст.3 ГОСТ 535-79 Р=802	2	3,8 кг.
Б4	5	М0107-01-00-05-01	Полоса	Б-2 64x50 ГОСТ 103-76 Ст.3 ГОСТ 535-79 Р=680	2	3,2 кг.
Б4	6	М0107-01-00-06-01	Полоса	Б-2 64x50 ГОСТ 103-76 Ст.3 ГОСТ 535-79 Р=454	2	2,13 кг.
Б4	7	М0107-01-00-07-01	Круг	В15 ГОСТ 2590-71 Ст.3 ГОСТ 535-79 Р=584	2	1,6 кг.
Б4	8	М0107-01-00-08-01	Круг	В15 ГОСТ 2590-71 Ст.3 ГОСТ 535-79 Р=768	2	2,14 кг.
				М0107-01-00-00-01		
				Решетка Ф 910	Стади	Лист Листов
					Р	1 2
					Гипрокоммунвадорканил г. Москва	

Нач. отд.	Байдак	
Н. контр.	Стурнов	
Рук. зр.	Стурнов	
И.н.э.	Катырина	
И.н.э.	Шестериков	

Алюминий

Типовой проект 0901-9-1, 85



Вид Б
1:2

Обозначение	Размеры, мм			Масса, кг
	Н	Д	Сразб.	
МО 107-00-00-01	650	610	1950	1,84
-01	950	910	2895	2,73
-02	1450	1410	4500	4,24

1.* Размер для справок.

Шиф. № пробы, Габариты и весов. значения

		МО 107-00-00-01		
		Холум		
Науч. отд. Байбак		Станд.	Масса	Масшт.
Инжен. Смирнов		Р	ст. табл.	-
Рук. гр. Смирнов		Лист	Листов 1	
Инжен. Кавырина		Полоса 6-2 4x30 ГОСТ 103-76		Ил. проект. м.ч. заводская г. Москва
Инжен. Шестерина		Ст 3 ГОСТ 535-79		

Формат	Зона	Поз.	Обозначение	Наименование	Кол-во	Примечание
54	9		МО 107-01-00-09-01	Круг В 15 ГОСТ 2590-71 Ст. 3 ГОСТ 535-79 P=864	2	2,4 кг
54	10		МО 107-01-00-10-01	Круг В 15 ГОСТ 2590-71 Ст. 3 ГОСТ 535-79 P=896	1	1,25 кг
						Лист
						2

Шиф. № пробы, Габариты и весов. значения

МО 107-01-00-00-01

ТИПОВОЙ ПРОЕКТ 0901-9-1.83 АЛЬБОМ III

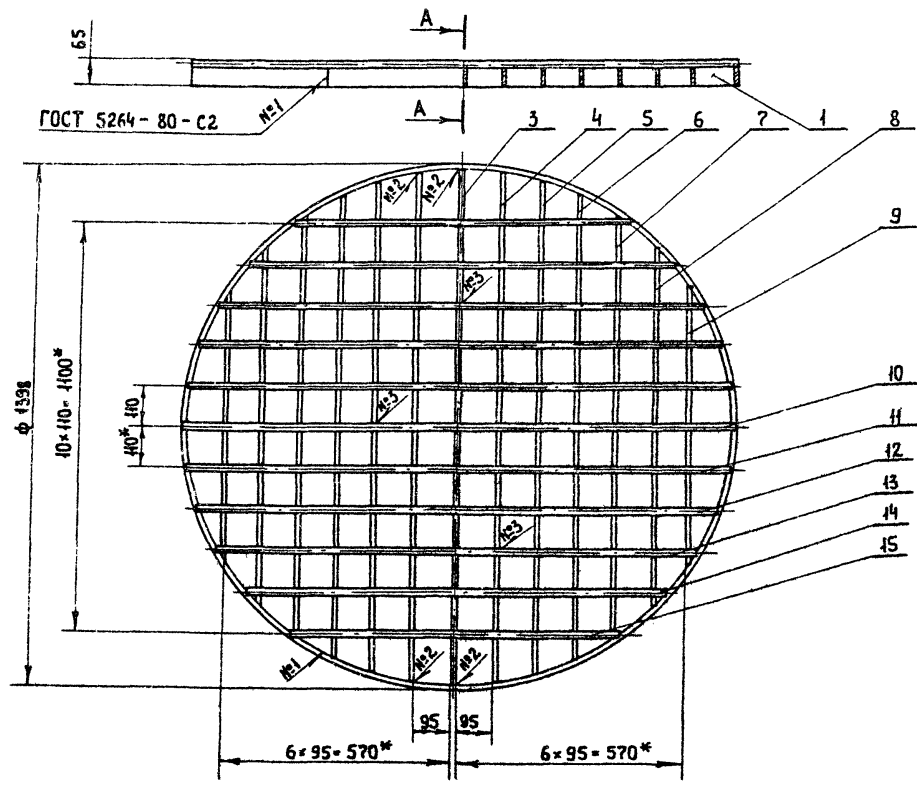
И.И.В. Митов. Подпись и дата. В загл. инв. к.

Формат	Зона	Лист	Обозначение	Наименование	Кол.	Примечание
54	9		М0107-01-00-09-02	Круг В15 ГОСТ 2590-71 Ст.3 ГОСТ 535-79 L=832	2	2,3 кг.
54	10		М0107-01-00-10-02	Круг В15 ГОСТ 2590-71 Ст.3 ГОСТ 535-79 L=1066	2	2,96 кг.
54	11		М0107-01-00-11-02	Круг В15 ГОСТ 2590-71 Ст.3 ГОСТ 535-79 L=1218	2	3,38 кг.
54	12		М0107-01-00-12-02	Круг В15 ГОСТ 2590-71 Ст.3 ГОСТ 535-79 L=1320	2	3,66 кг.
54	15		М0107-01-00-13-02	Круг В15 ГОСТ 2590-71 Ст.3 ГОСТ 535-79 L=1374	2	3,82 кг.
54	14		М0107-01-00-14-02	Круг В15 ГОСТ 2590-71 Ст.3 ГОСТ 535-79 L=1395	1	1,94 кг.
М0107-01-00-00-02						Лист
						2

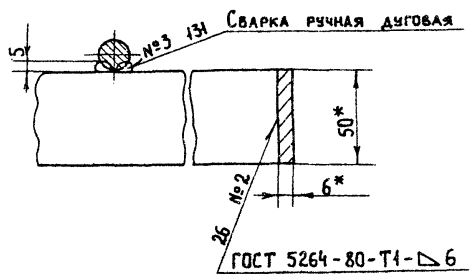
98

И.И.В. Митов. Подпись и дата. В загл. инв. к.

Формат	Зона	Лист	Обозначение	Наименование	Кол.	Примечание
				Документация		
			М0107-01-00-00-02СВ	Сборочные чертежи		
				Детали		
54	1		М0107-01-00-01-02	Обечайка Б-2 6х50 ГОСТ 103-76 Полоса Ст.3 ГОСТ 535-79 L равн. = 4370	1	10,3 кг.
54	2		М0107-01-00-02-02	Полоса Б-2 6х50 ГОСТ 103-76 Ст.3 ГОСТ 535-79 L=1384	1	3,26 кг.
54	3		М0104-01-00-03-02	Полоса Б-2 6х50 ГОСТ 103-76 Ст.3 ГОСТ 535-79 L=1370	2	6,48 кг.
54	4		М0107-01-00-04-02	Полоса Б-2 6х50 ГОСТ 103-76 Ст.3 ГОСТ 535-79 L=1328	2	6,28 кг.
54	5		М0107-01-00-05-02	Полоса Б-2 6х50 ГОСТ 103-76 Ст.3 ГОСТ 535-79 L=1258	2	5,92 кг.
54	6		М0107-01-00-06-02	Полоса Б-2 6х50 ГОСТ 103-76 Ст.3 ГОСТ 535-79 L=1154	2	5,44 кг.
54	7		М0107-01-00-07-02	Полоса Б-2 6х50 ГОСТ 103-76 Ст.3 ГОСТ 535-79 L=1000	2	4,7 кг.
54	8		М0107-01-00-08-02	Полоса Б-2 6х50 ГОСТ 103-76 Ст.3 ГОСТ 535-79 L=776	2	3,64 кг.
			М0107-01-00-00-02			
			Решетка Ф1410			Лист
						1
						2
						Литература издательства г. Москва



A - A
M 1:2



* РАЗМЕРЫ ДЛЯ СПРАВОК

Имя, № паспорта, Подпись и Должность (Фамилия, Имя, Отчество)

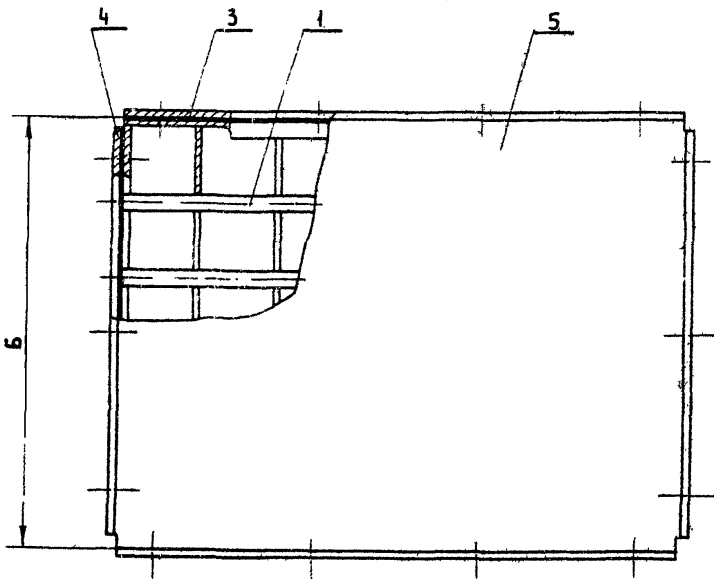
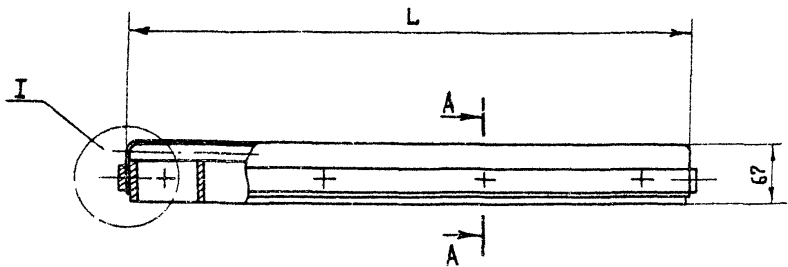
				МО 107 - 01 - 00 - 00 - 02 СБ					
Привязан.				Имя, отчество	БАБАК	Решетка ф 1410. Сборочный чертеж.	Стандия	Масса	Масштаб
				И.контр.	СМИРНОВ		Р	64,1	1:10
Имя, №				Рук. гр.	СМИРНОВ		Лист	Листов ?	
				Инж.	КАБЫРНА		Гипрокоммунаводоканал г. Москва		
				Инж.	ШЕСТИРКОВ				

Альбом III

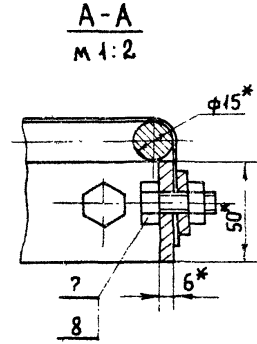
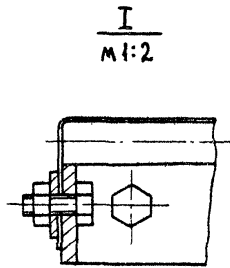
Проект 0901-9-1.83

Типолог

Лист № 001
Подпись и дата
Лист № 001



Обозначение	Размеры, мм		Масса, кг
	Б	Л	
МО108-00-00-00	750	750	32,6
-01	750	950	40,4
-02	1150	1450	79,7



* Размеры для справок.

Гирязан	Нач. отд. БАБАК	<i>[Signature]</i>
	Н. контр. Смирнов	<i>[Signature]</i>
	Рук. гр. Смирнов	<i>[Signature]</i>
Инв. №	Инженер Шестериков	<i>[Signature]</i> 1986

МО108 - 00 - 00 - 00СБ		
Решетка.	Стандия	Масса
Сборочный чертеж.	Р	см. таблицы
	Лист	Листов 1
	ГИПРОКОММУНВОДОКАНАЛ г. Москва	

Формат	Зона	Поз.	Обозначение	Наименование	Кол.	Примечание
				<u>Документация</u>		
12			МО 108-01-00-00-02СБ	Решетка 1150×1450		
				<u>Детали</u>		
Б4	1		МО 108-01-00-01-02	Полоса Б-2 6×50 ГОСТ 103-76	2	3,4 кг
				Ст. 3 ГОСТ 535-79		
				ℓ= 1446		
Б4	2		МО 108-01-00-02-02	Полоса Б-2 6×50 ГОСТ 103-76	16	2,67 кг
				Ст. 3 ГОСТ 535-79		
				ℓ= 1134		
Б4	3		МО 108-01-00-03-02	Круг В15 ГОСТ 2590-71	12	4,6 кг
				Ст. 3 ГОСТ 535-79		

МО 108-01-00-00-02

Решетка 1150×1450

Стадия Лист Листов
Р 1 1

ГИПРОКОМУНВОДОКАНАЛ
г. Москва

Нач. отд. БИДАК
Н. КОМП. Смирнов

Рук. гр. Смирнов
Инженер Шестериков

1981г

Формат	Зона	Поз.	Обозначение	Наименование	Кол.	Примечание
				МО 108-00-00-00-02		
				см. СБ, таблицу		
				<u>Сборочные единицы</u>		
12	1		МО 108-01-00-00-02СБ	Решетка 1150×1450	1	
				<u>Детали</u>		
11	3		МО 108-00-00-01-02	Планка	2	
11	4		МО 108-00-00-02-02	Планка	2	
Б4	5		МО 108-00-00-03-02	Сетка 10-14-0 ГОСТ 5336-80	1	5,5 кг
				4570×1270		
				<u>Стандартные изделия</u>		
		7		Болт М10×25. 46. 019	18	0,027 кг
				ГОСТ 7798-70		
		8		Гайка М10. 5. 019	18	0,04 кг
				ГОСТ 5915-70		

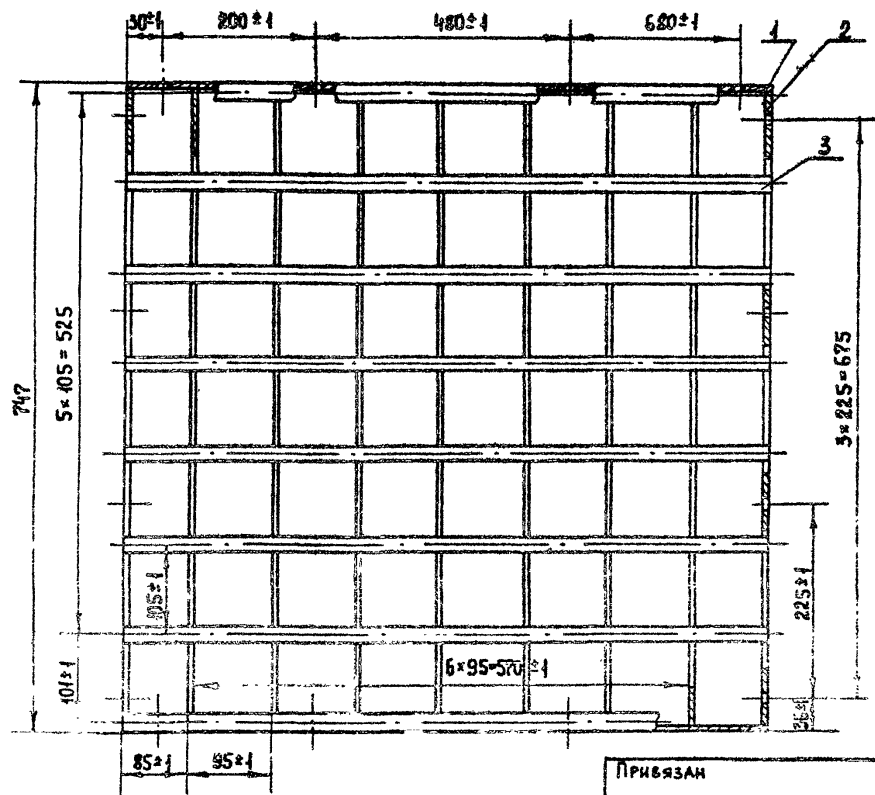
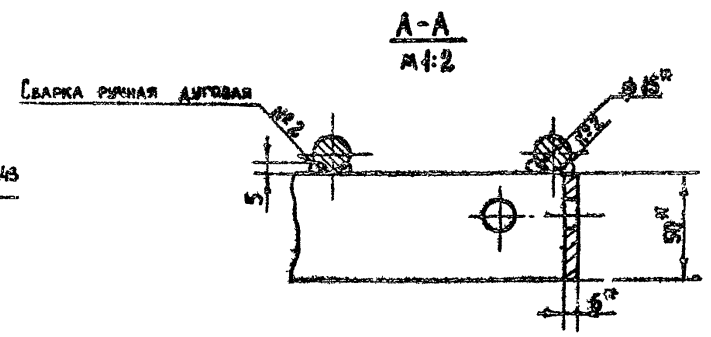
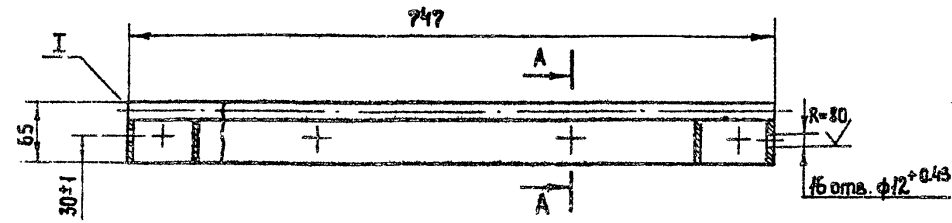
МО 108-00-00-00

Лист
3

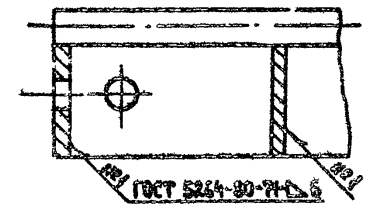
Альбом III

Типовой проект 0901-9-1.83

№, дата, в.зам, инв. №



I
1:2



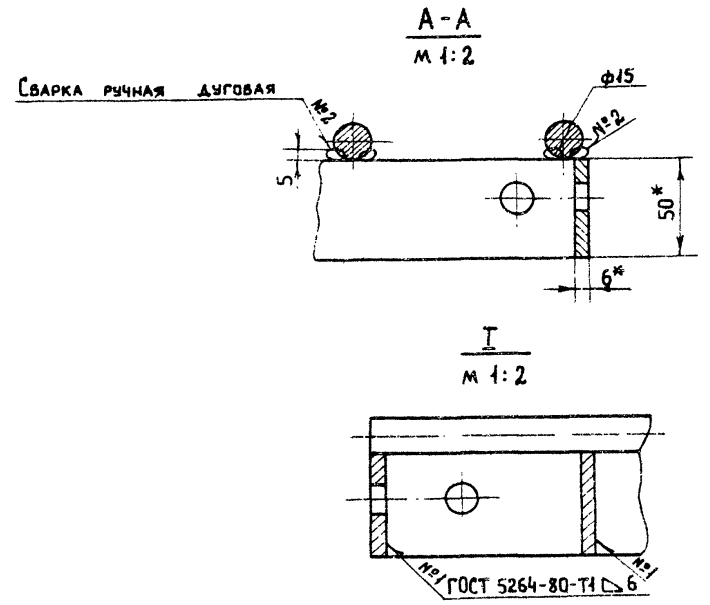
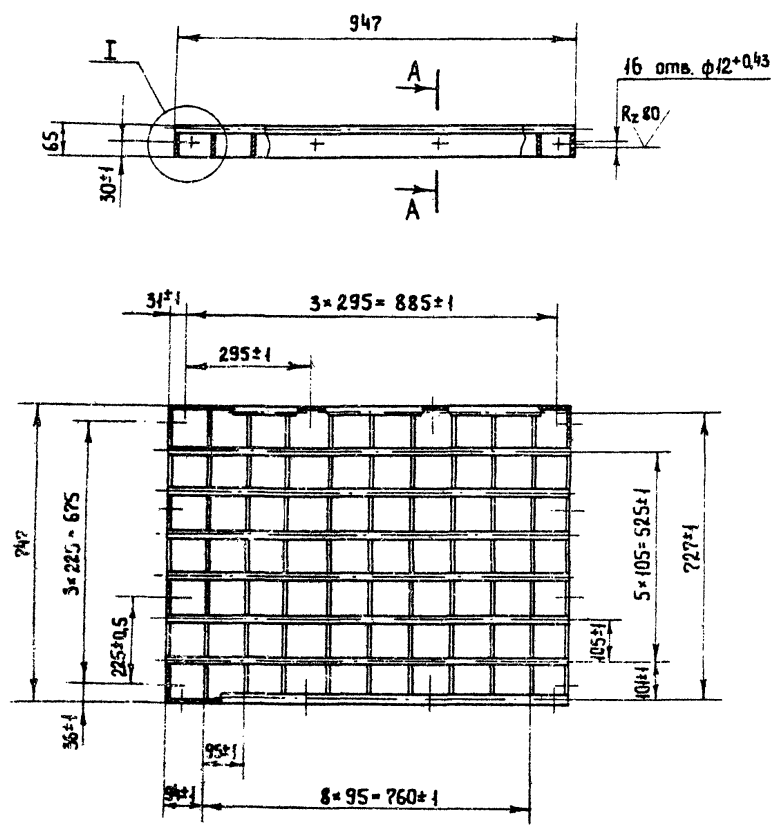
* РАЗМЕРЫ ДАЯ СПРАЗОВ

ПРИВЯЗАН	ЧЛ. ОТД.	БАДАК	
	Н. КОНТ.	СМИРНОВ	<i>[Signature]</i>
	Р.К. ГР.	СМИРНОВ	<i>[Signature]</i>
ИНВ. №	ИНЖЕНЕР	ШЕСТЕРНИКОВ	<i>[Signature]</i> 1881

МО 108-01-00-00СБ			
Решетка	750 x 750	СМАРА	МАССА
СБОРОЧНЫЙ	ЧЕРТЕЖ	Р	274
		Лист	Листов 1
		ГИПРОКОМУНВОДОКАНАЛ г. Москва	

Т И П О В О Й П Р О Е К Т 0 9 0 1 - 9 - 1 . 8 3 А Л Ь Б О М III

ИЗДАНИЕ ИЛИ ПОДПИСЬ ИЛИ АННОТАЦИЯ ИЛИ ИНОЕ



* РАЗМЕРЫ ДЛЯ СПРАВОК.

П Р И В Я З А Н				ИЗДАНИЕ	ПОДПИСЬ	ИЛИ	АННОТАЦИЯ	ИЛИ	ИНОЕ	МО 108 - 01 - 00 - 00 - 01 СБ		
				НАЧ. ОПЕД.	БАЙДАК					ЭТАП	МАССА	МАСШТАБ
				И. КОМП.	СМИРНОВ					Р	34	1:10
										Лист	Листов 1	
				РУК. ОР.	СМИРНОВ					ГИПРОКОМУНВОДОКАНАЛ		
				ИНЖЕНЕР	ШЕСТЕРНОВ					г. Москва		

Альбом III

Типовой проект 0901-9-1.85

Формат	Зона	Пос.	Обозначение	Наименование	Код	Примечание
				<u>Документация</u>		
12			МО108-01-00-00-01СБ	Решетка 750 x 950		
				<u>Детали</u>		
Б.4	1		МО108-01-00-01-01	Полоса Б-2 6x50 ГОСТ 103-76 Ст.3 ГОСТ 535-79 ℓ=947	2	2,25 кв
Б.4	2		МО108-01-00-02-01	Полоса Б-2 6x50 ГОСТ 103-76 Ст.3 ГОСТ 535-79 ℓ=735	4	1,73 кв
Б.4	3		МО108-01-00-03-01	Круг В15 ГОСТ 2590-71 Ст.3 ГОСТ 535-79 ℓ=947	8	1,3 кв

Инв. № подл.	Подпись и дата	Взам. инв. №
Инв. № подл.	Подпись и дата	Взам. инв. №
Нач. отд.	Байдак	
Н. контр.	Смирнов	
Рук. пр.	Смирнов	
Инженер	Шестериков	1986

МО108-01-00-00-01

Решетка 750 x 950

Сп. инж.	Инст.	Инст.
Р		1
Гипрокоммунводоканал г. Москва		

45

Формат	Зона	Пос.	Обозначение	Наименование	Код	Примечание
				<u>Документация</u>		
12			МО108-01-00-00СБ	Решетка 750 x 750		
				<u>Детали</u>		
Б.4	1		МО108-01-00-01	Полоса Б-2 6x50 ГОСТ 103-76 Ст.3 ГОСТ 535-79 ℓ=747	2	1,75 кв
Б.4	2		МО108-01-00-02	Полоса Б-2 6x50 ГОСТ 103-76 Ст.3 ГОСТ 535-79 ℓ=735	9	1,73 кв
Б.4	3		МО108-01-00-03	Круг В15 ГОСТ 2590-71 Ст.3 ГОСТ 535-79 ℓ=747	8	1,04 кв

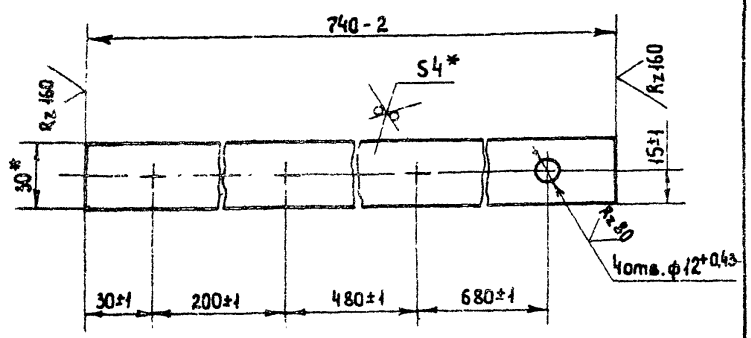
Инв. № подл.	Подпись и дата	Взам. инв. №
Инв. № подл.	Подпись и дата	Взам. инв. №
Нач. отд.	Байдак	
Н. контр.	Смирнов	
Рук. пр.	Смирнов	
Инж.	Шестериков	1986

МО108-01-00-00

Решетка 750 x 750

Сп. инж.	Инст.	Инст.
Р		1
Гипрокоммунводоканал г. Москва		

Альбом
 Типовой проект 0901-9-1.83



* РАЗМЕРЫ ДЛЯ СПРАВОК

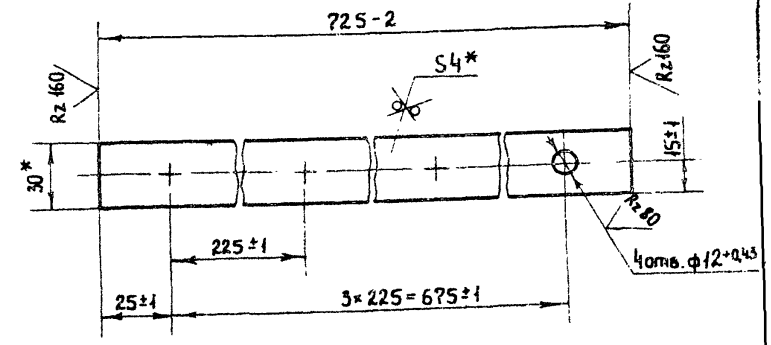
МО 108 - 00 - 00 - 01

Планка

Стадия	Масса	Масштаб
Р	0,7	1:2
Лист	Листов 1	

Полоса Б-24x30 ГОСТ 103-76
 Ст. 3 ГОСТ 535-79
 Гипрокоммунаводканал
 г. Москва

Изм. №	Дата	Исполнитель	Проверенный
Изм. №	Дата	Исполнитель	Проверенный
Изм. №	Дата	Исполнитель	Проверенный
Изм. №	Дата	Исполнитель	Проверенный
Изм. №	Дата	Исполнитель	Проверенный



* РАЗМЕРЫ ДЛЯ СПРАВОК

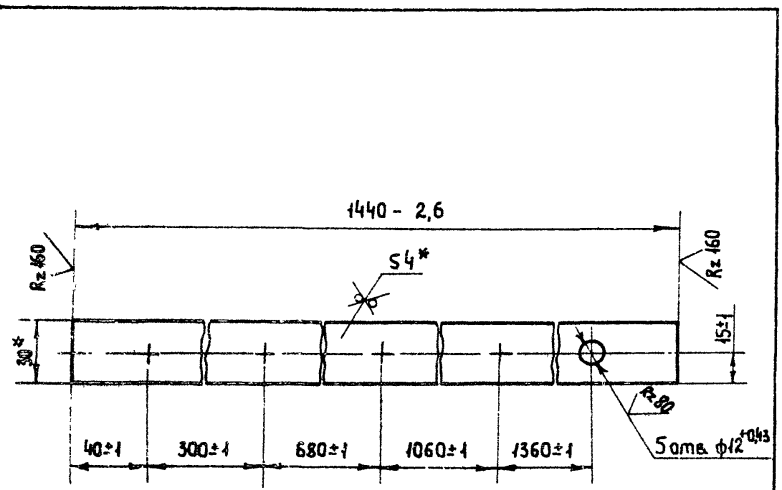
МО 108 - 00 - 00 - 02

Планка

Стадия	Масса	Масштаб
Р	0,67	1:2
Лист	Листов 1	

Полоса Б-2 4x30 ГОСТ 103-76
 Ст. 3 ГОСТ 535-79
 Гипрокоммунаводканал
 г. Москва

Изм. №	Дата	Исполнитель	Проверенный
Изм. №	Дата	Исполнитель	Проверенный
Изм. №	Дата	Исполнитель	Проверенный
Изм. №	Дата	Исполнитель	Проверенный
Изм. №	Дата	Исполнитель	Проверенный



* РАЗМЕРЫ ДЛЯ СПРАВОК

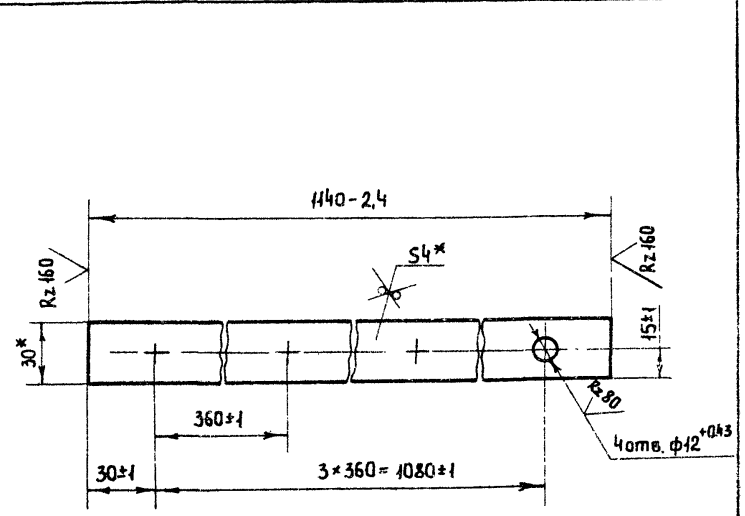
МО108-00-00-02-02

ПЛАНКА

СТАДИЯ	МАССА	МАСШТАБ
Р	1.34	1:2
Лист	Листов 1	

Полоса Б-2 4x30 ГОСТ 103-76
Ст.3 ГОСТ 535-79
Гипрокоммунаводоканал
г. Москва

ИЗМ. ОТД. БАЙДАК
И. КОНТР. С. МИРНОВ
РУК. ГР. С. МИРНОВ
ИНЖ. ШЕСТЕРЯКОВ



* РАЗМЕРЫ ДЛЯ СПРАВОК

МО108-00-00-02-02

ПЛАНКА

СТАДИЯ	МАССА	МАСШТАБ
Р	4.06	1:2
Лист	Листов 1	

Полоса Б-2 4x30 ГОСТ 103-76
Ст.3 ГОСТ 535-79
Гипрокоммунаводоканал
г. Москва

ИЗМ. ОТД. БАЙДАК
И. КОНТР. С. МИРНОВ
РУК. ГР. С. МИРНОВ
ИНЖ. ШЕСТЕРЯКОВ