

ТИПОВОЙ ПРОЕКТ

0901-9-1. 83

ФИЛЬТРЫ-ПОГЛОТИТЕЛИ
ДЛЯ РЕЗЕРВУАРОВ ЧИСТОЙ ВОДЫ
ЕМКОСТЬЮ ОТ 50м^3 ДО 730м^3

ВАРИАНТ БЕЗ КЛАПАНОВ

АЛЬБОМ III

СТРОИТЕЛЬНЫЕ ИЗДЕЛИЯ

18880-03
Цена: 1-90

Госстроя СССР

ГВИНСКИЙ ФИНАНСА
ЦЕНТРА

Титульный проект / серия /
№ 0901-9-013.23

Заказ № 941

Цена 1 руб. 90 коп.

Тираж 5000

Дата 29 VII 1956

ТИПОВОЙ ПРОЕКТ
0901-9-1.83

ФИЛЬТРЫ-ПОГЛОТИТЕЛИ
ДЛЯ РЕЗЕРВУАРОВ ЧИСТОЙ ВОДЫ
ЕМКОСТЬЮ ОТ 50 м.³ ДО 730 м.³

ВАРИАНТ БЕЗ КЛАПАНОВ

СОСТАВ ПРОЕКТА

- А/ АЛЬБОМ I — ПОЯСНИТЕЛЬНАЯ ЗАПИСКА, ТЕХНОЛОГИЧЕСКАЯ И СТРОИТЕЛЬНАЯ ЧАСТИ.
Л/ АЛЬБОМ II — ЭЛЕКТРОТЕХНИЧЕСКАЯ ЧАСТЬ И ТЕХНОЛОГИЧЕСКИЙ КОНТРОЛЬ.
АЛЬБОМ III — СТРОИТЕЛЬНЫЕ ИЗДЕЛИЯ.
АЛЬБОМ IV — ЗАКАЗНЫЕ СПЕЦИФИКАЦИИ.
АЛЬБОМ V — СМЕТЫ.
АЛЬБОМ VI — ВЕДОМОСТИ ПОТРЕБНОСТИ В МАТЕРИАЛАХ.

АЛЬБОМ III

РАЗРАБОТАН ПРОЕКТИМ ИНСТИТУТОМ
ГИПРОКОММУНВОДОКАНАЛ

ГЛАВНЫЙ ИНЖЕНЕР ИНСТИТУТА
ГЛАВНЫЙ ИНЖЕНЕР ПРОЕКТА

Хазиков Н.Г.
РЫНСКИЙ Л.Н.

УТВЕРЖДЕН МИНИЖИЛКОМХОЗОМ РСФСР
ПРИКАЗ № 48-ТД ОТ 2 НОЯБРЯ 1982 Г.

ВВЕДЕН В ДЕЙСТВИЕ
ПРИКАЗОМ ПО ИНСТИТУТУ „ГИПРОКОММУНВОДОКАНАЛ“
№ 75 ОТ 26 НОЯБРЯ 1982 Г.

Альбом III

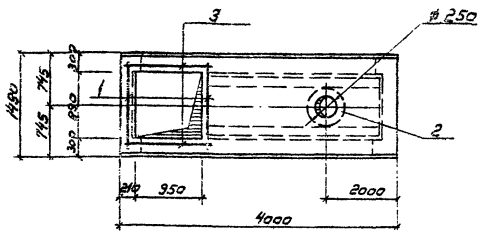
Типовой проект 0901-9-1.83

СОДЕРЖАНИЕ

АЛЬБОМА

МАРКА ИЛИ ПОЗИЦИЯ	ОБОЗНАЧЕНИЕ	НАИМЕНОВАНИЕ	СТР.
1	СОДЕРЖАНИЕ	СОДЕРЖАНИЕ	3
2		СОДЕРЖАНИЕ (ПРОДОЛЖЕНИЕ)	4
	Изделия	МАРКИ КЖИ	
3	901 КЖИ 10	Плита ПТО 36-Н, А"	5
4	901 КЖИ 20	Плита ПТО 36-Н, Б"	5
5	901 КЖИ 30	Плита ПТ 36-Н, А"	6
6	901 КЖИ 40	Плита ПТ 36-Н, Б"	6
7	901 КЖИ 50	Плита ПТ 36-Н, В"	7
8	901 КЖИ 60	Плита ПТ 36-Н, Г"	7
9	901 КЖИ 70	Плита ПТ 36-Н, Д"	8
10	901 КЖИ 80	Плита ПТ 36-Н, Е"	8
11	901 КЖИ 90	Плита ПТ 36-Н, Ж"	9
12	901 КЖИ 100	Плита ПТ 36Д-12, А"	9
13	901 КЖИ 110	Плита ПТО 42-Н, А"	10
14	901 КЖИ 120	Плита ПТО 42-Н, Б"	10
15	901 КЖИ 130	Плита ПТ 42-Н, А"	11
16	901 КЖИ 140	Плита ПТ 42-Н, Б"	11
17	901 КЖИ 150	Плита ПТ 42-Н, В"	12
18	901 КЖИ 160	Плита ПТ 42Д-12, А"	12
19	901 КЖИ 170	Плита ПТО 48-3, А"	13
20	901 КЖИ 180	Плита ПТО 48-3, Б"	13
21	901 КЖИ 190	Плита ПТ 48-3, А"	14
22	901 КЖИ 200	Плита ПТ 48-3, Б"	14
23	901 КЖИ 210	Изделие закладное МН-2	15
24	901 КЖИ 220	Изделие закладное МН-3	15
25	901 КЖИ 230	Изделие закладное МН-4	16
26	901 КЖИ 240	Изделие закладное МН-5	16
27	901 КЖИ 250	Изделие закладное МН-6	17

МАРКА ИЛИ ПОЗ.	ОБОЗНАЧЕНИЕ	НАИМЕНОВАНИЕ	СТР.
28	901 КЖИ 260	Изделие закладное МН-7	17
29	901 КЖИ 270	Изделие закладное МН-8	18
30	901 КЖИ 280	Изделие закладное МН-9	18
31	901 КЖИ 290	Изделие закладное МН-10	19
32	901 КЖИ 300	Изделие закладное МН-11	19
33	901 КЖИ 310	Кольцо стеновое КЦ-7-3, А"	20
34	901 КЖИ 320	Кольцо стеновое КЦ-10-6, А"	21
35	901 КЖИ 330	Кольцо стеновое КЦ-15-6, А"	22
36	901 КЖИ 340	ДЕРЕВЯННАЯ КРЫШКА ДК-1	23
37	901 КЖИ 350	ДЕРЕВЯННАЯ КРЫШКА ДК-2	23
38	901 КЖИ 360	ДЕРЕВЯННАЯ КРЫШКА ДК-3	24
39	901 КЖИ 370	ДЕРЕВЯННАЯ КРЫШКА ДК-4	24
40	901 КЖИ 380	ДЕРЕВЯННАЯ КРЫШКА ДК-5	25
41	901 КЖИ 390	ДЕРЕВЯННАЯ КРЫШКА ДК-6	25
42	901 КЖИ 400	СЕТКА АРМАТУРНАЯ С-2	26
43	901 КЖИ 410	РЕШЕТКА Р-1	26
44	901 КЖИ 420	АНКЕР А I	27
45	901 КЖИ 430	АНКЕР А II	27
46	901 КЖИ 01	Кольцо	28
47	901 КЖИ 01-01	Кольцо	28
48	901 КЖИ 02	Кольцо	28
49	901 КЖИ 03	Кольцо	29
50	901 КЖИ 03-01	Кольцо	29
51	901 КЖИ 04	Кольцо	29
52	901 КЖИ 10-10	Изделие закладное МН-12	30
53	901 КЖИ 30-20	Изделие закладное МН-13	30
54	901 КЖИ 20-30	Изделие закладное МН-14	31
55	901 КЖИ 100-40	Изделие закладное МН-15	31
56	901 КЖИ 440	Плита ПТО 36-Н, В"	32



Заданность расхода стали на дополнительные закладные изделия

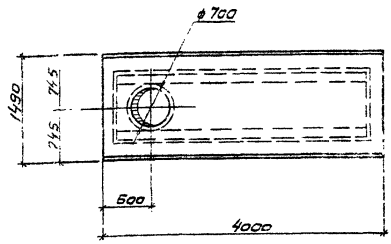
Марка элемента	Изделия закладные				Всего		
	Арматура класса: Грочат марки						
	A-III	A-II	BCT3 K12				
	ГОСТ 5781-75	ГОСТ 5781-75	ГОСТ 103-76				
ПТО36-11,А	50	50	1.2	1.2	14.9	14.9	21.1

Вид	Зона	Плит	Обозначение	Наименование	Кол	Примечание
				<i>Сборочные единицы</i>		
	1		3.005-3 В. II-2	Плита перекрытия ПТО36-11	1	
11	2		КЖИ 10.10	Изделие закладное МН-16	1	16.1кг
				<i>Детали</i>		
				φ 12 AIII ГОСТ 5781-75		
64	3		КЖИ 10-01...	ρ = 1400	4	1.25кг

Шифр № проекта (подписи и даты) в блоке "Внесены изменения"

Т.П.0901-9-1.83		КЖИ-10	
Плита (ПТО36-11,А)		Стальной	Масса Пластикал
		ρ	2.95т 1:50
		Лист	Листов
		Гипроакоттмнвободоканал г. Москва	

Исполнители: Сорокин М.В., Комар Челенский ГИП, Водина Заключенский С.А., Ст.инж. Градова И.В., Инженер Богородов В.В.

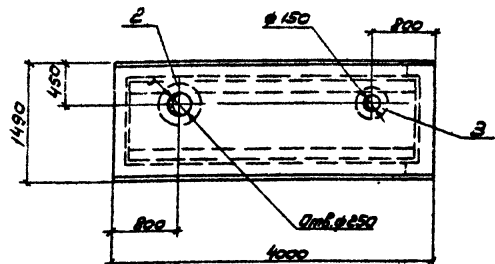


1. Плита с дополнительным индексом, "Б" отличается от плиты основной марки серии 3.005-3 В. II-2 наличием отверстия.

Шифр № проекта (подписи и даты) в блоке "Внесены изменения"

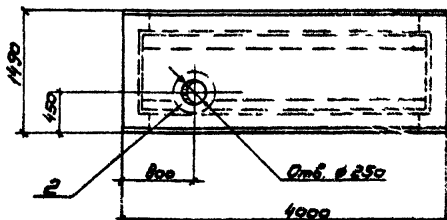
Т.П.0901-9-1.83		КЖИ-20	
Плита (ПТО36-11,Б)		Стальной	Масса Пластикал
		ρ	2.95т 1:50
		Лист	Листов
		Гипроакоттмнвободоканал г. Москва	

Исполнители: Сорокин М.В., Комар Челенский ГИП, Водина Заключенский С.А., Ст.инж. Градова И.В., Инженер Богородов В.В.



Ведомость расхода стали на дополнительные закладные изделия

Марка элемента	Изделия закладные				Всего
	Артикул класса	Прокат марки			
	А-П	ВСтЗ кп2			
	ГОСТ 5781-75	ГОСТ 103-76			
	φ12	Итого	15040	Итого	
ПТЗБ-11,А"	24	24	260	260	284



Ведомость расхода стали на дополнительные закладные изделия

Марка элемента	Изделия закладные				Всего
	Артикул класса	Прокат марки			
	А-П	ВСтЗ кп2			
	ГОСТ 5781-75	ГОСТ 103-76			
	φ12	Итого	15040	Итого	
ПТЗБ-11,Б"	12	12	14.9	14.9	15.1

№ п/п	Зона	Поз.	Обозначение	Наименование	Кол.	Примечание
<u>Сварочные единицы</u>						
1			3 006-3 В П-2	Плита перекрытия ПТЗБ-11	1	
2			КЖИ 10.10	Изделие закладное ПН-12	1	16.1 кг
3			КЖИ 30.20	Изделие закладное ПН-13	1	12.3 кг
Т.П0901-9-1.83 КЖИ-30						
Плита (ПТЗБ-11,А")				Стадия	Масса	Масштаб
				Р	3.05т	1:50
				Лист	Листов /	
				Гипрокоммунводоканал г. Москва		

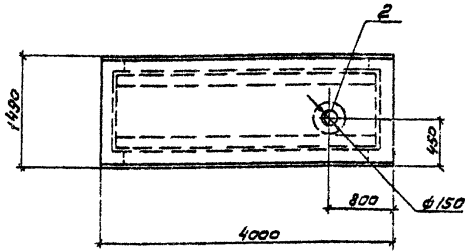
Шиб. № 1042/1 Подпись и дата 13.01.83

Нач. ВСО Серокин А.С.
 п.контр. Успенская И.В.
 ГИП Лепетухин И.В.
 Вед. инж. Закладский В.И.
 Ст. инж. Громова И.В.
 Инж. ен. Богородова И.В.

№ п/п	Зона	Поз.	Обозначение	Наименование	Кол.	Примечание
<u>Сварочные единицы</u>						
1			3 006-3 В П-2	Плита перекрытия ПТЗБ-11	1	
2			КЖИ 40.10	Изделие закладное ПН-12	1	16.1 кг
Т.П0901-9-1.83 КЖИ-40						
Плиты (ПТЗБ-11,Б")				Стадия	Масса	Масштаб
				Р	3.05т	1:50
				Лист	Листов /	
				Гипрокоммунводоканал г. Москва		

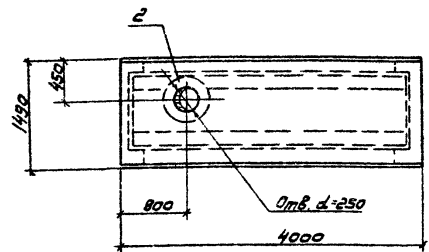
Шиб. № 1042/1 Подпись и дата 13.01.83

Нач. ВСО Серокин А.С.
 Н.контр. Успенская И.В.
 ГИП Лепетухин И.В.
 Вед. инж. Закладский В.И.
 Ст. инж. Громова И.В.
 Инж. ен. Богородова И.В.



Ведомость расхода стали на дополнительные закладные изделия

Марка элемента	Изделия закладные				Всего
	Арматура класса	Прокат марки		Всего	
	A-II	BCT 3 кл 2			
	ГОСТ 5781-75	ГОСТ 103-76			
	φ12	Итого 150мм	Итого		
ПТЗБ-11, В"	1,2	1,2	11,1	11,1	12,3



Ведомость расхода стали на дополнительные закладные изделия

Марка элемента	Изделия закладные				Всего
	Арматура кл.	Прокат марки		Всего	
	A-II	BCT 3 кл 2			
	ГОСТ 5781-75	ГОСТ 103-76			
	φ12	Итого 150мм	Итого		
ПТЗБ-11, Г"	1,2	1,2	14,9	14,9	16,1

Формат	Зона	Лист	Обозначение	Наименование	Кол.	Примечание
				Сборочные единицы		
		1	3.006-3 В.П-2	Плита перекрытия ПТЗБ-11	1	
11		2	КЖИ 30.20	Изделие закладное ПН-13	1	12,3 кг

ТП0901-9-1.83 КЖИ-50

плита (ПТЗБ-11, В")

Сталь	Масса	Масштаб
Р	3,05	1:50

Лист 1 из 1
Гипрокоминводоканал г. Москва

Шифр листа, Листов и общее количество

Нач.АСО Сорокин АС
Н.контр Успенская МС
Г.ИП Петрухин ПС
Ведущий Захаровский В.И.
Ст.инж. Гролова И.И.
Инжен. Богородова И.В.

Формат	Зона	Лист	Обозначение	Наименование	Кол.	Примечание
				Сборочные единицы		
		1	3.006-3 В.П-2	Плита перекрытия ПТЗБ-11	1	
11		2	КЖИ 10-10	Изделие закладное ПН-13	1	16,1 кг

ТП0901-9-1.83 КЖИ-60

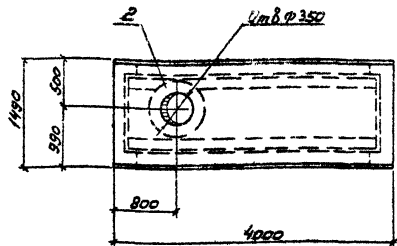
Плита (ПТЗБ-11, Г")

Сталь	Масса	Масштаб
Р	3,05	1:50

Лист 1 из 1
Гипрокоминводоканал г. Москва

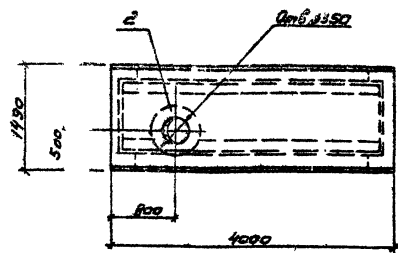
Шифр листа, Листов и общее количество

Нач.АСО Сорокин АС
Н.контр Успенская МС
Г.ИП Петрухин ПС
Ведущий Захаровский В.И.
Ст.инж. Гролова И.И.
Инжен. Богородова И.В.



Ведомость расхода стали на дополнительные закладные изделия

Марка элемента	Изделия закладные				Всего
	Артикул класса		Прокат марки		
	А-II		ВСт3кп2		
	ГОСТ 5781-75		ГОСТ 103-76		
	φ12	Итого	ISOm	Итого	
ПТ35-11, Д	1,2	1,2	18,5	18,5	19,7

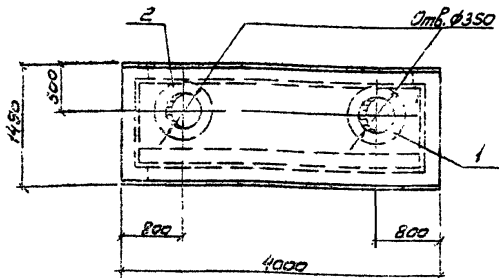


Ведомость расхода стали на дополнительные закладные изделия

Марка элемента	Изделия закладные				Всего
	Артикул класса		Прокат марки		
	А-II		ВСт3кп2		
	ГОСТ 5781-75		ГОСТ 103-76		
	φ12	Итого	ISOm	Итого	
ПТ35-11, Е	1,2	1,2	18,5	18,5	19,7

Верх	Зона	Паз	Обозначение	Наименование	Кол.	Примечание
				Сборочные единицы		
	1		3.006-3 В. II-2	Плита перекрытия ПТ35-11	1	
II	2		КЖИ 70.30	Изделие закладное ПТ-Н4	1	19,7кг
Т.П.0901-9-1.83 КЖИ-70						
Плита (ПТ 35-11, Д)				Стадия	Масштаб	Масштаб
				Р	3:05	1:50
				Лист	Листов 9	
				Гипропроектгипробудканал г. Москва		
Нах.ВСО Серошкин Л.С. Н.Контр. Идельская М.В. Г.ИП. Велетухин А.В. Вед.инж. Закубанский А.М. Ст.инж. Тролоба М.В. Инжен. Богородская И.В.						

Верх	Зона	Паз	Обозначение	Наименование	Кол.	Примечание
				Сборочные единицы		
	1		3.006-3 В. II-2	Плита перекрытия ПТ35-11	1	
II	2		КЖИ 70.30	Изделие закладное ПТ-Н4	1	19,7кг
Т.П.0901-9-1.83 КЖИ-80						
Плита (ПТ 35-11, Е)				Стадия	Масштаб	Масштаб
				Р	3:05	1:50
				Лист	Листов 1	
				Гипропроектгипробудканал г. Москва		
Нах.ВСО Серошкин Л.С. Н.Контр. Идельская М.В. Г.ИП. Велетухин А.В. Вед.инж. Закубанский А.М. Ст.инж. Тролоба М.В. Инжен. Богородская И.В.						



Ведомость расхода стали на дополнительные закладные элементы

Марка элемента	Изделия закладные				Всего
	Упр-го класса	Прокат марки		Итого	
	A-II	ВСтЗ кп2			
	ГОСТ 5781-75	ГОСТ 103-76			
ПТЗБ-11, Ж"	1,2	1,2	18,5	18,5	19,7

Рядов	Зона	Лист	Обозначение	Наименование	Кол.	Примечание
				Сборочные единицы		
1			3.006-3 В. II-2	Плита перекрытия ПТЗБ-11	1	
II			КЖИ 70.30	Изделие закладное ПТН-14	1	19,7 кг

Т 9901-9-1.83 КЖИ-90

Плита (ПТЗБ-11, Ж")

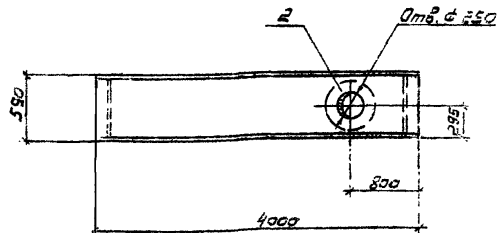
Стадия Масса Машштаб

Р 3,13 1:50

Лист Листов 1

Гипрокоммунбодоканал г. Москва

Исполн. Сорокин
Инж. Успенская
Инж. Лелетухин
Вед. инж. Закубанский
Ст. инж. Грацова
Инжен. Матвеева



Ведомость расхода стали на дополнительные закладные элементы

Марка элемента	Изделия закладные				Всего
	Прокат марки		Итого	Итого	
	ВСтЗ кп2				
	ГОСТ 103-76	ГОСТ 10704-76			
ПТЗБ-12, А"	15,8	15,8	19,0	19,0	34,8

Рядов	Зона	Лист	Обозначение	Наименование	Кол.	Примечание
				Сборочные единицы		
1			3.006-3 В. II-2	Плита перекрытия ПТЗБ-12	1	
II			КЖИ 100.40	Изделие закладное ПТН-15	1	34,8 кг

Т 9901-9-1.83 КЖИ-100

Плита (ПТЗБ-12, А")

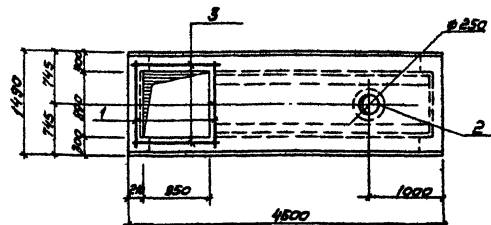
Стадия Масса Машштаб

Р 1,9 1:50

Лист Листов

Гипрокоммунбодоканал г. Москва

Исполн. Сорокин
Инж. Успенская
Инж. Лелетухин
Вед. инж. Закубанский
Ст. инж. Грацова
Инжен. Богородова



Ведомость расхода стали на дополнительные закладные изделия

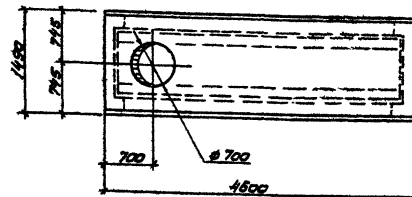
Марка элемента	Изделия закладные					Всего
	Арматура класса А-III		Прокат марки ВСт3кп2		Итого	
	ГОСТ 5781-75	ГОСТ 5781-75	ГОСТ 103-76	Итого		
	φ12	Итого φ12	Итого 150x16			
ПТО42-11,А	6,0	6,0	1,2	14,9	14,9	22,1

Формат	Зона	№з	Обозначение	Наименование	Кол	Примечание
				<i>Сборочные единицы</i>		
		1	3.006-3 В. II-2	Плита перекрытия ПТО42-11	1	
И		2	КЖИ 10.10	Изделие закладное ПН-12	1	16,1кг
				<i>Детали</i>		
				φ12А III ГОСТ 5781-75		
Б.4		3	КЖИ 10.01	Р=1400	4	125кг

Ш.И.№10-проект. Проверка: С.И.Савельев

Т П0901-9-1.83		КЖИ-110	
Плита (ПТО 42-11,А)		Сталь	Масса
		Р	3,65т
		Лист	Листов 1
		Гипрокомтехнпроектгосплана г.Москва	

Нач. ИО Сорокин С.В.
 И.И.И.И. Чепенская И.И.
 ГИП Лелетухин И.И.
 Ведущий Закубанский И.И.
 С.И.И.И. Громов И.И.
 Инжен. Матасова И.И.

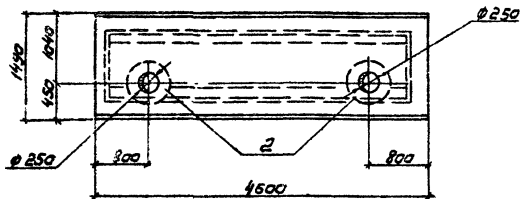


1. Плита с дополнительным индексом „Б” отличается от плиты основной марки серии 3.006-3 В. II-2 ступенем отверстий.

Ш.И.№10-проект. Проверка: С.И.Савельев

Т П0901-9-1.83		КЖИ-120	
Плита (ПТО 42-11,Б)		Сталь	Масса
		Р	3,65т
		Лист	Листов 1
		Гипрокомтехнпроектгосплана г.Москва	

Нач. ИО Сорокин С.В.
 И.И.И.И. Чепенская И.И.
 ГИП Лелетухин И.И.
 Ведущий Закубанский И.И.
 С.И.И.И. Громов И.И.
 Инжен. Матасова И.И.



Ведомость расхода стали на дополнительные закладные элементы

Марка элемента	Изделия закладные			Всего
	Арт-рз класса	Прокат марки		
	А-II	ВСт3кп2		
	ГОСТ 5781-75	ГОСТ 103-75		
	φ12	Итого 150мм	Итого	
ПТ 42-11, А	2,4	2,4	29,8	32,2

Формат	Зона	Лос	Обозначение	Наименование	Кол.	Примечание
				Сборочные единицы		
	1		3.006-3 В. II-2	Плита перекрытия ПТ42-11	1	
11	2		КЖИ 10.10	Изделие закладное ПТН-12	2	32,2

Т 0901-9-1.83 КЖИ-130

Плита (ПТ 42-11, А)

Станд. Масса Месшлад

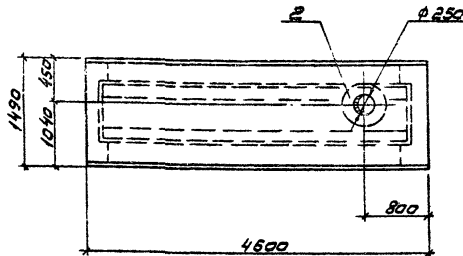
ρ 3,65т 1:50

Лист Листов 1

Гипрокомтунбодоканал г. Москва

Нач. РСО Сорокин *СР*
 Н. контр. Зеленская *ВЗ*
 ГИП Препужин *ВЛ*
 Вед. инж. Зарубаева *ВЛ*
 Ст. инж. Громова *ВЛ*
 Инжен. Матасова *Мат*

Лист 1 из 1
 Подпись и дата
 Вкладчик



Ведомость расхода стали на дополнительные закладные элементы

Марка элемента	Изделия закладные			Всего
	Арт-рз класса	Прокат марки		
	А-II	ВСт3кп2		
	ГОСТ 5781-75	ГОСТ 103-75		
	φ12	Итого 150мм	Итого	
ПТ 42-11, Б	1,2	1,2	14,9	16,1

Формат	Зона	Лос	Обозначение	Наименование	Кол.	Примечание
				Сборочные единицы		
	1		3.006-3 В. II-2	Плита перекрытия ПТ42-11	1	
11	2		КЖИ 10.10	Изделие закладное ПТН-12	1	16,1

Т 0901-9-1.83 КЖИ-140

Плита (ПТ 42-11, Б)

Станд. Масса Месшлад

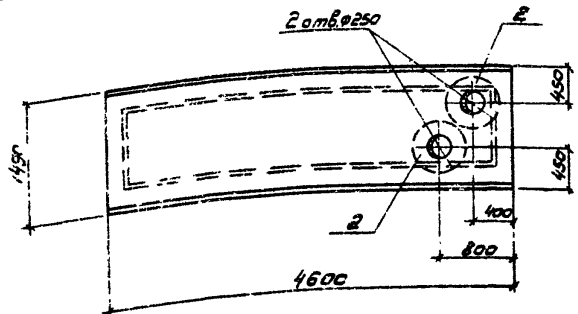
ρ 3,65т 1:50

Лист Листов 1

Гипрокомтунбодоканал г. Москва

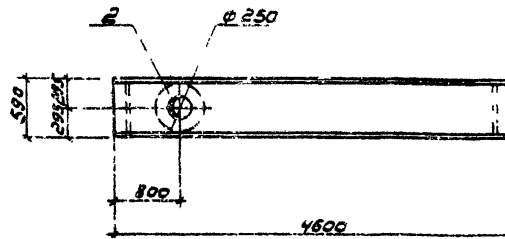
Нач. РСО Сорокин *СР*
 Н. контр. Зеленская *ВЗ*
 ГИП Препужин *ВЛ*
 Вед. инж. Зарубаева *ВЛ*
 Ст. инж. Громова *ВЛ*
 Инжен. Матасова *Мат*

Лист 1 из 1
 Подпись и дата
 Вкладчик



Ведомость расхода стали на дополнительные закладные элементы

Марка элемента	Изделия закладные				Всего
	Арт.-ра класса		Прокат марки		
	А-II		ВСт-3 кп2		
	ГОСТ 5781-75	ГОСТ 103-75	ГОСТ 103-75	ГОСТ 10704-75	
ПТ 42-11, В*	φ12	Итого	Итого	Итого	Итого
	1,2	1,2	14,9	14,9	15,1



Ведомость расхода стали на дополнительные закладные элементы

Марка элемента	Изделия закладные				Всего
	Арт.-ра класса		Прокат марки		
	А-II		ВСт-3 кп2		
	ГОСТ 103-75	ГОСТ 10704-75	ГОСТ 103-75	ГОСТ 10704-75	
ПТ 42г-12, А*	φ12	Итого	Итого	Итого	Итого
	15,8	15,8	19,0	19,0	34,8

Шифр альбома, листы и дата, Взаим. шифры

№	Обозначение	Наименование	Кол.	Примечание
		Сборочные единицы		
1	3.006-3 В. II-2	Плита перекрытия ПТ42-11	1	
2	КЖИ 100.10	Изделие закладное МН-12	2	16.1 кг

Т 0901-9-1.83 КЖИ-150

Плита (ПТ 42-11, В)

Стадия Масса Масштаб
Р 3,65т 1:50

Лист Листов 1

Гипрокоммунво.Заканал г. Москва

И.з. А.С. Сорокин
И.контр. Успенская
И.пр. Лепетухин
И.вед. инж. Закубанский
Ст. инж. Громова
Инжен. Матасова

Шифр альбома, листы и дата, Взаим. шифры

№	Обозначение	Наименование	Кол.	Примечание
		Сборочные единицы		
1	3.006-3 В. II-2	Плита перекрытия ПТ42г-12	1	
2	КЖИ 100.10	Изделие закладное МН-15	2	34,8 кг

Т 0901-9-1.83 КЖИ-160

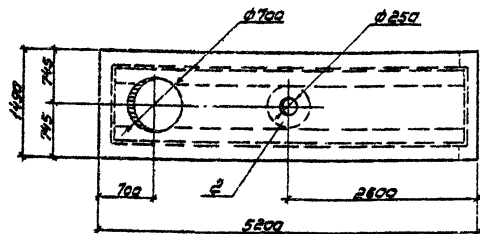
Плита (ПТ 42г-12, А*)

Стадия Масса Масштаб
Р 30т 1:50

Лист Листов 1

Гипрокоммунво.Заканал г. Москва

И.з. А.С. Сорокин
И.контр. Успенская
И.пр. Лепетухин
И.вед. инж. Закубанский
Ст. инж. Громова
Инжен. Матасова



Ведомость расхода стали на дополнительные закладные элементы

Марка элемента	Изделия закладные				Всего
	Арм-ра класса		Прокат марки		
	А-II		ВСт3кп2		
	ГОСТ 5781-75		ГОСТ 103-75		
ПТО 48-3, А*	φ12	Итого	150x10	Итого	16.1
	12	1.2	14.9	14.9	

Ряд	Зона	Лес.	Обозначение	Наименование	Кол.	Примечание
				Сборочные единицы		
1			3.006-3 В. II-2	Плита перекрытия ПТО48-3	1	
11	2		КЖИ 10.10	Изделие закладное ПН-12	1	16.1

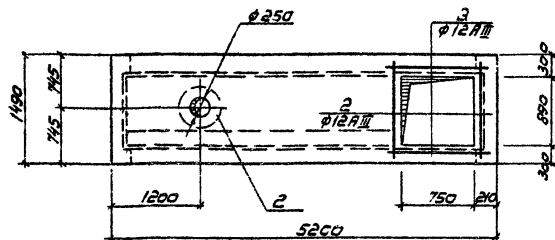
ТП0901-9-1.83 КЖИ-170

Плита (ПТО 48-3, А*)

Сталь	Масса	Масштаб
Р	3,05	1:50
Лист	Листов 1	
Гипрокомгипводоканал г. Москва		

Шифр проекта, Годовые издания, Владелец

Исполнители: Сорокин А.С., Успенская Л.С., Липецкий В.И., Захаров В.И., Громова И.А., Богородова И.А.



Ведомость расхода стали на дополнительные закладные элементы

Марка элемента	Изделия закладные				Всего
	Арматура класса		Прокат марки		
	А-III		ВСт3кп2		
	ГОСТ 5781-75		ГОСТ 103-75		
ПТО48-3, Б*	φ12	Итого	φ12	Итого	22.1
	6.0	6.0	1.2	14.9	

Ряд	Зона	Лес.	Обозначение	Наименование	Кол.	Примечание
				Сборочные единицы		
1			3.006-3 В. II-2	Плита перекрытия ПТО48-3	1	
11	2		КЖИ 10.10	Изделие закладное ПН-12	1	16.1
				Детали:		
11	3		КЖИ 10.01	φ12 Арм. ГОСТ 5781-75 L=1400	4	1.25

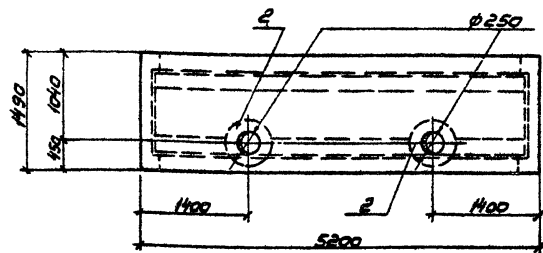
ТП0901-9-1.83 КЖИ-180

Плита (ПТО 48-3, Б*)

Сталь	Масса	Масштаб
Р	3,05	1:50
Лист	Листов 1	
Гипрокомгипводоканал г. Москва		

Шифр проекта, Годовые издания, Владелец

Исполнители: Сорокин А.С., Успенская Л.С., Липецкий В.И., Захаров В.И., Громова И.А., Богородова И.А.



Ведомость расхода стали на дополнительные закладные элементы

Марка элемента	Изделия закладные				Всего
	Арт.-ра. класса	Прокат марки		Всего	
	А-II	ВСт3кп2			
	ГОСТ 5781-75	ГОСТ 103-76			
	φ12	Итого	150чб	Итого	
ПТ 48-3, А	1,2	1,2	14,9	14,9	16,1

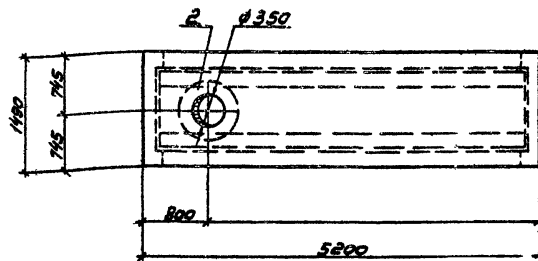
Формат	Зона	Поз.	Обозначение	Наименование	Кол.	Примечание
				Сборочные единицы		
	1		3.006-3 В.П-2	Плита перекрытия ПТ48-3		
И	2		КЖИ 10.10	Изделие закладное ПН-12	2	16,1 кг

ТП0901-9-1.83 КЖИ-190

Плита (ПТ 48-3, А)	Сталь	Масса	Масштаб
	Р	3,13т	1:50
	Лист	листов 1	
Гипрогазтуннелканал г. Москва			

Шифр № подл. Издается и вводится в эксплуатацию

Нав. В. С. Сарочкин
Н. контр. Успенская
Г. И. П. Лепетухин
Вед. инж. Зайцавский
Ст. инж. Громовба
Инжен. Богородова



Ведомость расхода стали на дополнительные закладные элементы

Марка элемента	Изделия закладные				Всего
	Арт.-ра. класса	Прокат марки		Всего	
	А-II	ВСт. 3кп2			
	ГОСТ 5781-75	ГОСТ 103-76			
	φ12	Итого	150чб	Итого	
ПТ 48-3, Б	1,2	1,2	18,5	18,5	

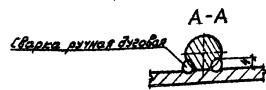
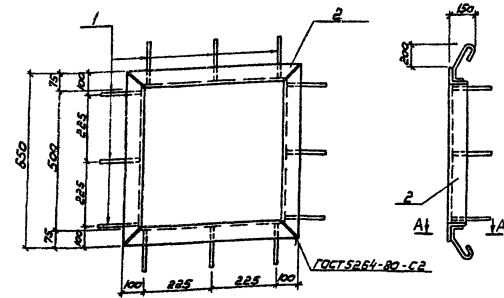
Формат	Зона	Поз.	Обозначение	Наименование	Кол.	Примечание
				Сборочные единицы		
	1		3.006-3 В.П-2	Плита перекрытия ПТ48-3	1	
И	2		КЖИ 70.30	Изделие закладное ПН-12	1	19,7 кг

ТП0901-9-1.83 КЖИ-200

Плита (ПТ 48-3, Б)	Сталь	Масса	Масштаб
	Р	3,13т	1:50
	Лист	листов 1	
Гипрогазтуннелканал г. Москва			

Шифр № подл. Издается и вводится в эксплуатацию

Нав. В. С. Сарочкин
Н. контр. Успенская
Г. И. П. Лепетухин
Вед. инж. Зайцавский
Ст. инж. Громовба
Инжен. Богородова



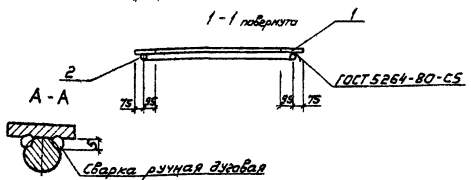
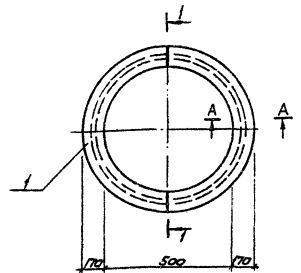
Фигуры	Зона	Лист	Обозначение	Наименование	Кол.	Примеч.
Детали						
54	1		-211	φ 8 АІ ГОСТ 5781-75 R=500	12	0,24кг
54	2		-212	Уголок разновысотный 18x18x3 ГОСТ 18827-78 Сп.З ГОСТ 835-75 R=2300	1	13,4кг

ТП0901-9-1.83 КЖИ - 210

Изделие закладное (МН-2)	Стальной	Масса	Масштаб
	Р	16,2кг	
	Лист	Листов 1	
Гипроаэропроектинвобанкан г. Москва			

Шифр проекта, Подпись и дата, Владелец шифра

Нач. ВОО Сорочкин С.С.
Н.контр. Челенская И.В.
Г.ИП Делегукин И.В.
С.О.И.И. Закруткин В.В.
Ст. техн. Градова И.В.
Инженер Богородова И.В.



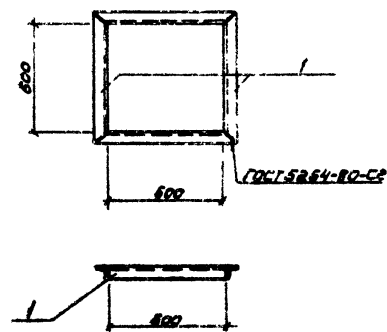
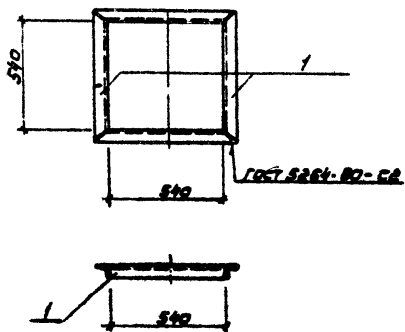
Фигуры	Зона	Лист	Обозначение	Наименование	Кол.	Примеч.
Детали						
54	1		-221	Широкая полоска 10x18x50 ГОСТ 82-70 Сп.З ГОСТ 18827-78 R=850	1	29,4кг
54	2		-222	φ 10 АІ ГОСТ 5781-75 R=2200	1	1,4кг

Т П0901-9-1.83 КЖИ - 220

Изделие закладное (МН-3)	Стальной	Масса	Масштаб
	Р	308кг	
	Лист	Листов 1	
Гипроаэропроектинвобанкан г. Москва			

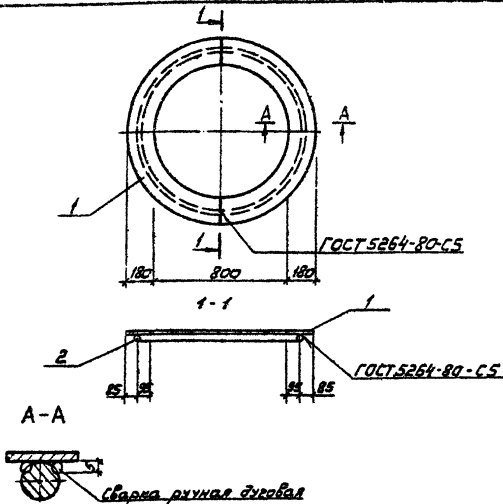
Шифр проекта, Подпись и дата, Владелец шифра

Нач. ВОО Сорочкин С.С.
Н.контр. Челенская И.В.
Г.ИП Делегукин И.В.
С.О.И.И. Закруткин В.В.
Ст. техн. Градова И.В.
Инженер Богородова И.В.



Инв. № прог.	Листов в объеме	Взаим. инв. №	Формат	Зона	Лист	Обозначение	Наименование	Кол. Примеч.	Т 0901-9-1.83 КЖИ - 230		
									Страниц	Масса	Масштаб
Б4	1	-231				Угелак равнобедрый	Детали Угелак равнобедрый Ст 3 ГОСТ 535-79 Р = 652	4 2,8 кг			
						Изделие закладное (МН-4)			Р	11,2 кг	
						Гипрокоммунводоканал г. Москва			Лист	Листов 1	

Инв. № прог.	Листов в объеме	Взаим. инв. №	Формат	Зона	Лист	Обозначение	Наименование	Кол. Примеч.	Т 0901-9-1.83 КЖИ - 240		
									Страниц	Масса	Масштаб
		-241				Угелак равнобедрый	Детали Угелак равнобедрый Ст 3 ГОСТ 535-79 Р = 712	4 3,0 кг			
						Изделие закладное (МН-5)			Р	12,8 кг	
						Гипрокоммунводоканал г. Москва			Лист	Листов 1	



Шифр № проекта, Подпись и дата, В.изм. инв.№

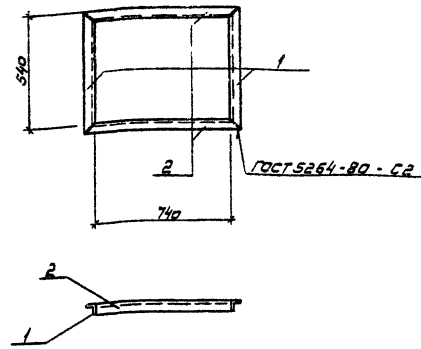
Шифр	Зона	Поз.	Обозначение	Наименование	Кол.	Примеч.
Детали						
Б4	1		-251	Широкая полоса, толщина 10 мм, ГОСТ 518-79, ст. 1, ГОСТ 14837-79, $R=1160$	2	43,8 кг
Б4	2		-252	$\phi 10A7$ ГОСТ 5781-75, $R=3100$	1	1,9 кг

ТП0901-9-1.83 КЖИ - 250

Изделие закладное (МН-5)

Сталь	Масса	Масло
Р	45,7 кг	
Лист	Листов	Г
Гипрокапиталстройдоканал г. Москва		

Нав. РСО Сорокин
 И.контр. Успенская
 Г.ИП Леонович
 В.дизинж. Захаркин
 С.т.инж. Громова
 И.инж. Богородова



Шифр № проекта, Подпись и дата, В.изм. инв.№

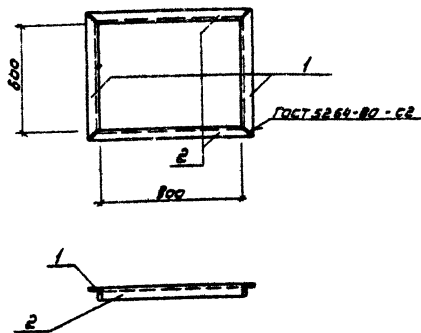
Шифр	Зона	Поз.	Обозначение	Наименование	Кол.	Примеч.
Детали						
Б4	1		-261	Уголок равнополочный 56*56*5 ГОСТ 8509-79, ст. 3, ГОСТ 535-79, $R=652$	2	2,9 кг
Б4	2		-262	Уголок равнополочный 86*86*5 ГОСТ 8509-79, ст. 1, ГОСТ 535-79, $R=852$	2	3,6 кг

ТП0901-9-1.83 КЖИ - 260

Изделие закладное (МН-7)

Сталь	Масса	Масло
Р	12,8 кг	
Лист	Листов	Г
Гипрокапиталстройдоканал г. Москва		

Нав. РСО Сорокин
 И.контр. Успенская
 Г.ИП Леонович
 В.дизинж. Захаркин
 С.т.инж. Громова
 И.инж. Богородова



Формат Зона	Лист	Обозначение	Наименование	Кол.	Приме- чание
Детали					
Б4	1	- 271	Уголок равнобокий 56x56x5 ГОСТ 8509-78 Ст3 ГОСТ 535-79 R = 712	2	30 кг
Б4	2	- 272	Уголок равнобокий 36x36x5 ГОСТ 8509-78 Ст3 ГОСТ 535-79 R = 912	2	3,9 кг

ТП 0901-9-1.83 КЖИ - 270

Изделие закладное
(МН-8)

Стадия Масса Масштаб

Р

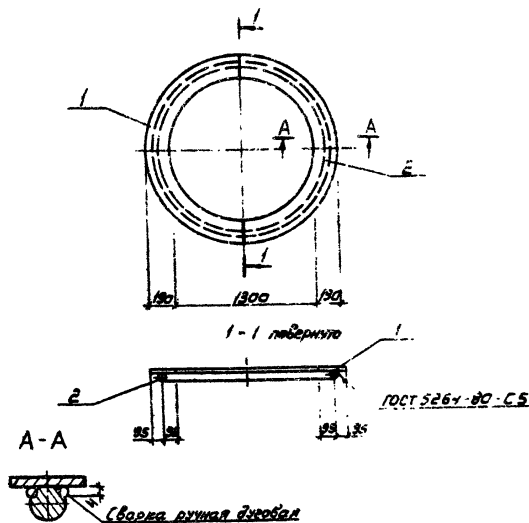
13,8 кг

Лист Листов 1

Гипрокоммунбодоканал
г. Москва

Лист № 1 из 1. Подпись и дата. Взам. инв. №

Нач. РСД Сорочкин АС
Н. контр. Успенская ЛС
Вед. инж. Захаровский ВМ
Г.И.П. Лепетухин ЛС
Ст. инж. Громова ИЛ
Инжен. Богородова ИЛ



Формат Зона	Лист	Обозначение	Наименование	Кол.	Приме- чание
Детали					
Б4	1	- 281	Широкая полоса 10x850 ГОСТ 82-70 Ст3 ГОСТ 1937-70 R = 1680	2	35,05 кг
Б4	2	- 282	φ 10A1 ГОСТ 5781-75 R = 4700	1	2,9 кг

ТП 0901-9-1.83 КЖИ - 281

Изделие закладное
(МН-9)

Стадия Масса Масштаб

Р

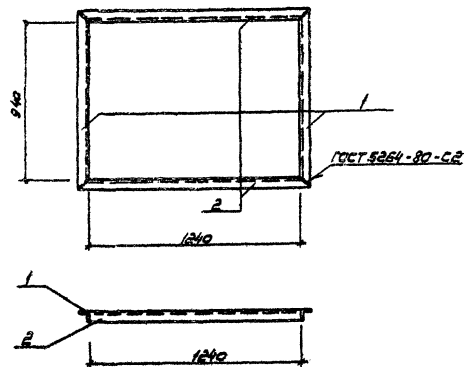
175,0 кг

Лист Листов 1

Гипрокоммунбодоканал
г. Москва

Лист № 2 из 2. Подпись и дата. Взам. инв. №

Нач. РСД Сорочкин АС
Н. контр. Успенская ЛС
Г.И.П. Лепетухин ЛС
Вед. инж. Захаровский ВМ
Ст. инж. Громова ИЛ
Инжен. Богородова ИЛ



Угловые Дюбели	Дюбели	Пос.	Обозначение	Наименование	Кол.	Примечание
				Детали		
54	1		- 291	Углок. равнобедренный 38*58*5 ГОСТ 8509-78 Ст.3 ГОСТ 535-79 P=1052	2	4,5 кг
54	2		- 292	Углок. равнобедренный 38*58*5 ГОСТ 8509-78 Ст.3 ГОСТ 535-79 P=1352	2	5,7 кг

ТШОВОЙ-9-1.83 КЖИ-290

Изделие закладное
(МН-10)

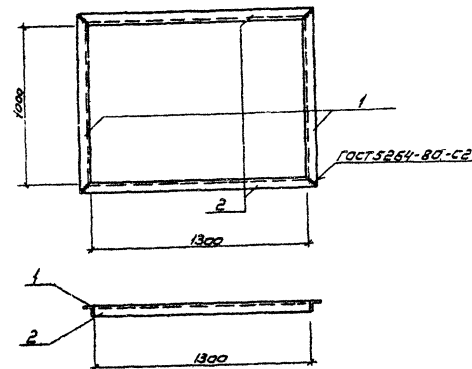
Стальной Листа Массива

P 204 кг

Лист Листов ?

Гипрокомтехводоканал
г. Москва

Исполнители: Мухоморов, Сорокин, Мухоморова, Успенская, ГИП, Литвицкий, Ведущий, Захаров, Спичак, Градоба, Мухоморова, Мухоморова, Мухоморова



Угловые Дюбели	Дюбели	Пос.	Обозначение	Наименование	Кол.	Примечание
				Детали		
54	1		- 301	Углок. равнобедренный 38*58*5 ГОСТ 8509-78 Ст.3 ГОСТ 535-79 P=1112	2	4,7 кг
54	2		- 302	Углок. равнобедренный 38*58*5 ГОСТ 8509-78 Ст.3 ГОСТ 535-79 P=1412	2	6,0 кг

ТШОВОЙ-9-1.83 КЖИ-300

Изделие закладное
(МН-11)

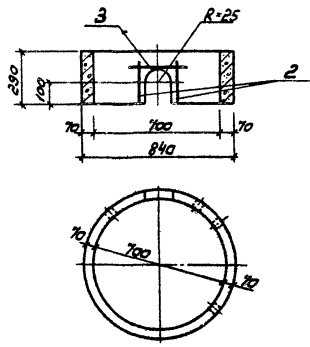
Стальной Листа Массива

P 214 кг

Лист Листов ?

Гипрокомтехводоканал
г. Москва

Исполнители: Мухоморов, Сорокин, Мухоморова, Успенская, ГИП, Литвицкий, Ведущий, Захаров, Спичак, Градоба, Мухоморова, Мухоморова, Мухоморова



Вид	Кол-во	Поз.	Обозначение	Наименование	Кол.	Примеч.
				Сборочные единицы		
	1		3.900-3 6Y.42	Опорное кольцо КЦ-7-3	1	
				Детали		
Б4	2		-311	φ 10 А III ГОСТ 5781-75 R=200	2	0,25 кг
Б4	3		-312	φ 10 А III ГОСТ 5781-75 R=500	1	0,31 кг

Ведомость расхода стали на элемент, кг

Марка элемента	Изделие закладное			
	Внутренняя классификация		Всего	Общий расход
	ГОСТ 5781-75			
	φ 10	Итого		
КЦ-7-3, А*	0,56	0,56	0,56	0,56

Изм. № 002, 1/10/83, в датах: 10/10/83, 11/10/83

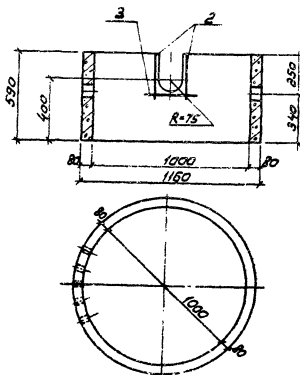
		ТПО 901-9-1.83		КЖИ-310	
		Кольцо стеновое (КЦ-7-3, А*)		Сталь	Масса
				Р	1:20
				Лист	Листов 9
				Инженер: Матасов	

Нач.всд Сорокин
Н.контр. Успенская
Г.ИП. Улетский
Вед.инж. Закубанский
Ст.инж. Громов
Инжен. Матасов

г. Москва

Типовой проект 901-9-1.83

Альбом III



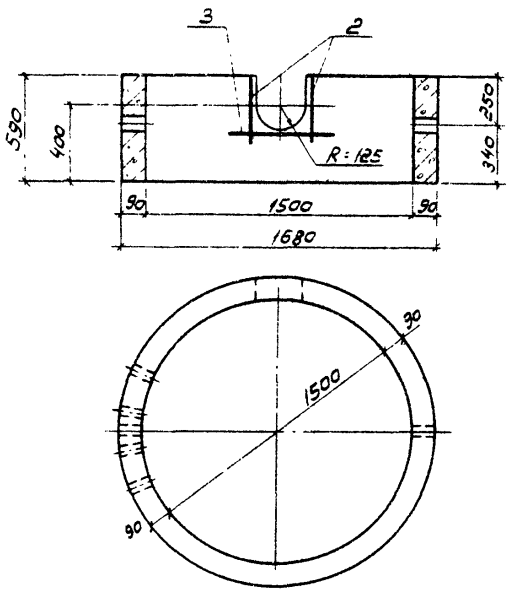
Рядовый номер	Вид	Мат.	Обозначение	Наименование	Кол. Примеч.
				<i>Сборочные единицы</i>	
		1	3.900-3 БУ. 42.	Опорное кольцо КЦ-10-Б 1	
				<i>Детали</i>	
				$\phi 10 \text{ А III ГОСТ 5781-75}$	
54		2	- 321	$r = 400$	2 0,25 кг
				$\phi 10 \text{ А III ГОСТ 5781-75}$	
54		3	- 322	$r = 500$	1 0,31 кг

Ведомость расхода стали на элемент, кг

Марка элемента	Изделие закладное				
	Арматура класса III		общий		
	ГОСТ 5781-75		всего расход		
	$\phi 10$	Итого	0,81	0,81	0,81
КЦ-10-Б, А"	0,81	0,81	0,81	0,81	

ТПО 901-9-1.83		КЖИ-320	
Кольцо стеновое (КЦ-10-Б, А)		Стальной	Массовый
		p	0,40 1:20
		Лист	Листов 1
Нач. ИСО Сорокин А.С. И. контр. Зеленова Ю.И. ГИЗ Липовкин Г.С. Вед. инж. Закуманский В.И. Ст. инж. Гроздова М.И. Инженер Матасова И.В.		Гипрокоммунвыб. канал г. Москва	

Unit: 1/16 inch (fraction) and decimal (decimal inch)



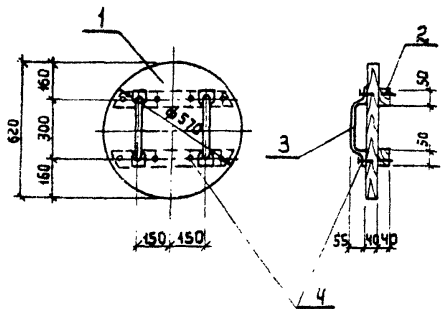
Ранг	Зона	Поз.	Обозначение	Наименование	Кол.	Примеч.
				Сборочные единицы		
		1	3.900-3 Б Г. 42	Старное кольцо КЦ-15-Б	1	
				Детали		
Б4		2	-331	φ 10 А III ГОСТ 5781-75		
				ρ=400	2	0,25 кг
Б4		3	-332	φ 10 А III ГОСТ 5781-75		
				ρ=850	1	0,53 кг

Ведомость расхода стали на элемент, кг

Марка элемента	Изделие закладное			
	Арматура класса А-III		Всего	Общий расход
	ГОСТ 5781-75			
	φ 10	Итого		
КЦ 15-Б "А"	103	103	103	103

Инв. № подл. Подпись и дата. Взаг. инв. №

		ТПО 901-9-1.83		КЖИ-330	
		Кольцо стеновое (КЦ 15-Б. А)		Сталь	Масса
				Р	0,66т
				Лист	Листов 1
Науч. Сорокин				Гипрокоммунводоканал г. Москва	
Н. контр. Успенская					
ГНП Лелетухин					
Вед. инж. Закубанский					
Ст. инж. Громова					
Инжен. Матасова					



ФОРМАТ	ЗНА	ПОЗ.	ОБОЗНАЧЕНИЕ	НАИМЕНОВАНИЕ	КОЛ.	ПРИМЕЧ.
				ДЕТАЛИ		
Б.4	1		-341	Доска - d=40мм ГОСТ 2695-71	0.015	м ³
Б.4	2		-342	Брусок 40x50 E _р =600 ГОСТ 2695-71	2	
Б.4	3		-343	Полоса - 10x30 ГОСТ 103-76 Ст. 3 ГОСТ 14637-79 E = 500	2	1.15 кг
Б.4	4		-344	Гвозди К4.0x100 ГОСТ 4028-63	0.12	кг

Т 0901-9-1.83 КЖСИ-340

ДЕРЕВЯННАЯ КРЫШКА
ДК-1

СОСНА

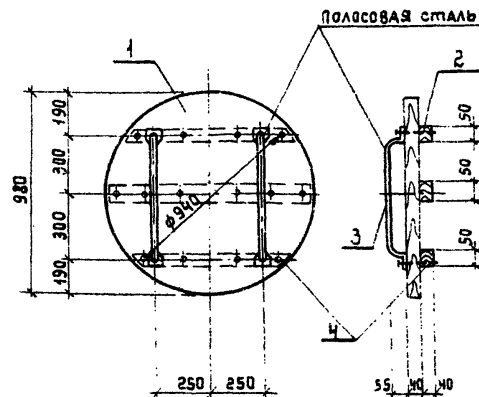
СТАДИЯ МАССА МАСШТАБ

Р

Лист Листов 1

ГИПРОКОМУНВОДОКАНАЛ
г. Москва

И. АСХ. СОРОКИН
Н. КОНТ. УСПЕНСКАЯ
ГИП. ДЕПЕТУХИН
В. Д. ИЖ. ЗАКУБАВСКИЙ
Ст. инж. ГРОМОВА
Инжен. БОГОРОДОВА



ФОРМАТ	ЗНА	ПОЗ.	ОБОЗНАЧЕНИЕ	НАИМЕНОВАНИЕ	КОЛ.	ПРИМЕЧ.
				ДЕТАЛИ		
Б.4	1		-351	Доска - d=40мм ГОСТ 2695-71	0.038	м ³
Б.4	2		-352	Брусок 40x50 E _р =900 ГОСТ 2695-71	3	
Б.4	3		-353	Полоса - 10x30 ГОСТ 103-76 Ст. 3 ГОСТ 14637-79 E = 800	2	1.35
Б.4	4		354	Гвозди К4.0x100 ГОСТ 4028-63	0.2	кг

Т 0901-9-1.83 КЖСИ-350

ДЕРЕВЯННАЯ КРЫШКА
ДК-2

СОСНА

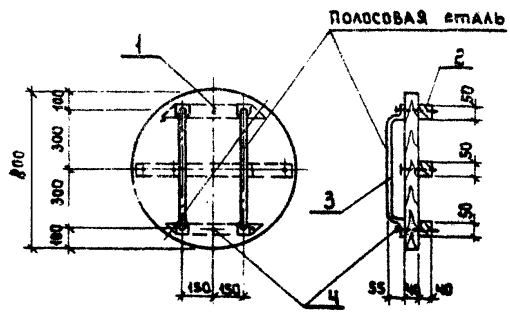
СТАДИЯ МАССА МАСШТАБ

Р

Лист Листов 1

ГИПРОКОМУНВОДОКАНАЛ
г. Москва

И. АСХ. СОРОКИН
Н. КОНТ. УСПЕНСКАЯ
ГИП. ДЕПЕТУХИН
В. Д. ИЖ. ЗАКУБАВСКИЙ
Ст. инж. ГРОМОВА
Инжен. БОГОРОДОВА



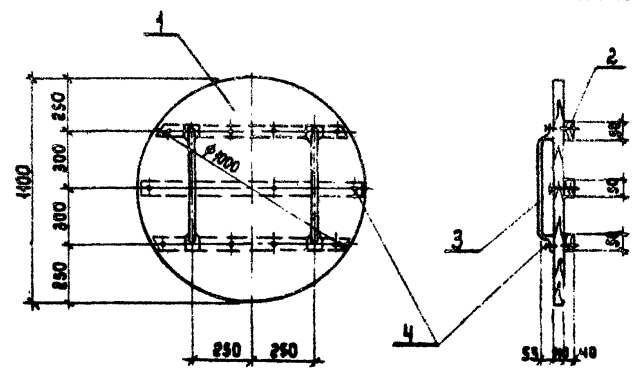
ФОРМАТ	ЗОНА	ПОЗ	ОБОЗНАЧЕНИЕ	НАИМЕНОВАНИЕ	КОЛ.	ПРИМЕЧ.
ДЕТАЛИ:						
Б.Ч.	1		-361	Доска б: 40мм ГОСТ 2695-74	0.024	м ³
Б.Ч.	2		-362	Брусек 40x50 Всп: 300 ГОСТ 2695-74	3	
Б.Ч.	3		-363	Полоса 40x50 ГОСТ 103-76 Ст. 3 ГОСТ 14837-76	2	1.85
Б.Ч.	4		-364	Гвозди КЧ. 0x100 ГОСТ 4028-63	0.2	кг

Т ПО 901-9-1.83		КЖИ-360	
ДЕРЕВЯННАЯ КРЫШКА		СТАДИЯ МАССА МАСШТАБ	
ДК-3		Р	15.8 кг
		лист	листов 1
Сосна		ГИПРОКОММУНВОДОКАНАЛ г. Москва	

ИНВ. № подл. Подпись и дата

И.Н. АСО СОРОКИН
Н. КОНТР. УСПЕНСКАЯ
Г.И.П. ЛЕПЕТУХИН
В.Е. И.И.Ж. ЗАКУБАНСКИИ
С.П. И.И.Ж. ГРОМОВА
И.И.И.И.И. БОГОРОДОВА

[Signatures]



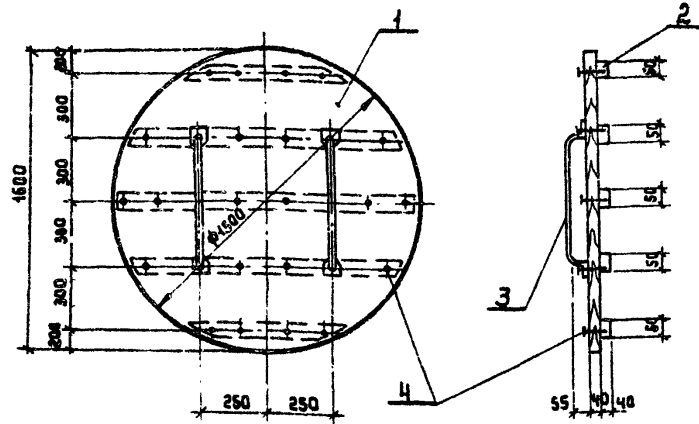
ФОРМАТ	ЗОНА	ПОЗ	ОБОЗНАЧЕНИЕ	НАИМЕНОВАНИЕ	КОЛ.	ПРИМЕЧ.
ДЕТАЛИ:						
Б.Ч.	1		371	Доска б: 40мм ГОСТ 2695-74	0.038	м ³
Б.Ч.	2		-372	Брусек 40x50 Всп: 400 ГОСТ 2695-74	3	
Б.Ч.	3		-373	Полоса 40x50 ГОСТ 103-76 Ст. 3 ГОСТ 14837-76	2	1.85
Б.Ч.	4		-374	Гвозди КЧ. 0x100 ГОСТ 4028-63	0.2	кг

Т ПО 901-9-1.83		КЖИ-370	
ДЕРЕВЯННАЯ КРЫШКА		СТАДИЯ МАССА МАСШТАБ	
ДК-4		Р	27.3 кг
		лист	листов 1
Сосна		ГИПРОКОММУНВОДОКАНАЛ г. Москва	

ИНВ. № подл. Подпись и дата

И.Н. АСО СОРОКИН
Н. КОНТР. УСПЕНСКАЯ
Г.И.П. ЛЕПЕТУХИН
В.Е. И.И.Ж. ЗАКУБАНСКИИ
С.П. И.И.Ж. ГРОМОВА
И.И.И.И.И. БОГОРОДОВА

[Signatures]



ФОРМАТ	ЗОНА	ПОС.	ОБОЗНАЧЕНИЕ	НАИМЕНОВАНИЕ	КОЛ.	ПРИМ.Ч.
				ДЕТАЛИ		
Б.Ч	1		381	Доска б=40 гост 2695-71	1080	м ³
Б.Ч	2		382	Брусек 40x50 В=1000 гост 2695-71	5	
Б.Ч	3		383	Полоса 10x30 гост 103-76 СТЗ ГОСТ 14637-79 b = 800	2	1.85
Б.Ч	4		384	Гвозди К 4.0x100 гост 4028-63	0.3	кг

Т. П.0901-9-1.83 КЖИ 380

ДЕРЕВЯННАЯ КРЫШКА
ДК-5

СТАДИЯ МАССА МАСШТАБ

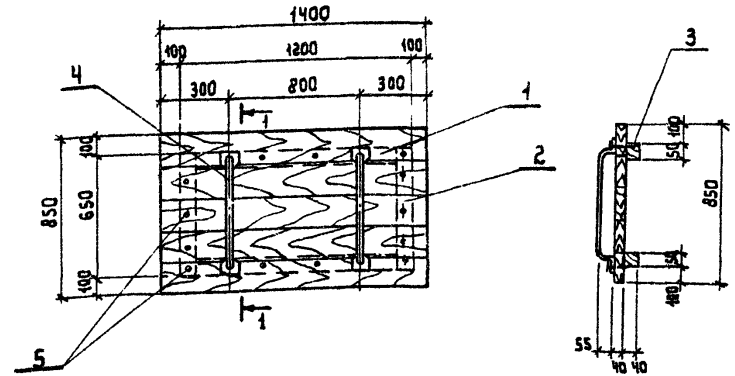
Р 53.2кг

Лист Листов 1

Сосна

ГИПРОКОММУНВОДОКАНАЛ
г. Москва

И.М. БОГОРДОВА
С.И. ДАЛЕЦКИИ
В.В. ЗАХВАЖКИИ
С.И. ГРОМОВА
Н.А. СОРОКИН
Н.А. УСПЕНКАЯ



ФОРМАТ	ЗОНА	ПОС.	ОБОЗНАЧЕНИЕ	НАИМЕНОВАНИЕ	КОЛ.	ПРИМ.Ч.
				ДЕТАЛИ		
Б.Ч	1		391	Доска б=40 гост 2695-71	1048	м ³
Б.Ч	2		392	Брусек 40x50 В=650 гост 2695-71	2	
Б.Ч	3		393	Брусек 40x50 В=1200 гост 2695-71	2	
Б.Ч	4		394	Полоса 10x30 гост 103-76 СТЗ ГОСТ 14637-79 b = 800	2	1.85кг
Б.Ч	5		395	Гвозди К 4.0x100 гост 4028-63	0.2	кг

Т. П.0901-9-1.83 КЖИ 390

ДЕРЕВЯННАЯ КРЫШКА
ДК-6

СТАДИЯ МАССА МАСШТАБ

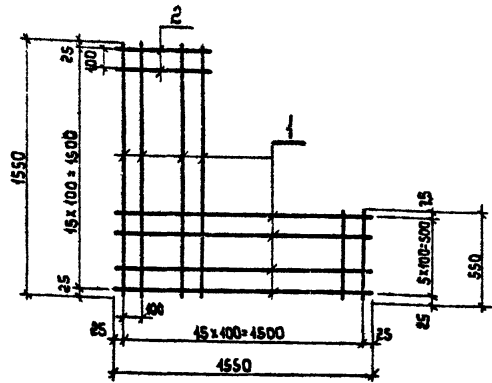
Р 36.70кг

Лист Листов 1

Сосна

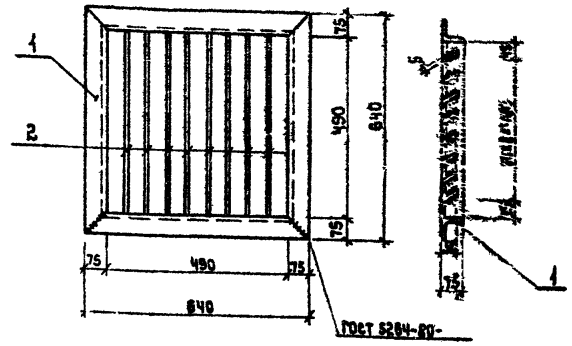
ГИПРОКОММУНВОДОКАНАЛ
г. Москва

И.М. БОГОРДОВА
С.И. ДАЛЕЦКИИ
В.В. ЗАХВАЖКИИ
С.И. ГРОМОВА
Н.А. СОРОКИН
Н.А. УСПЕНКАЯ



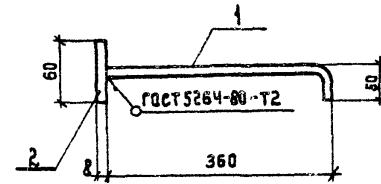
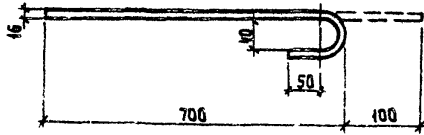
Инв. № подл. Подпись и дата Взам. инв. №

ФОРМАТ	ЗОНА	ПОЗ.	ОБОЗНАЧЕНИЕ	НАИМЕНОВАНИЕ	КОЛ.	ПРИМЕЧ.
ДЕТАЛИ						
Б.Ч.		1	401	φ 10 А III ГОСТ 5781-75 R = 1550	24	15,14 кг
Б.Ч.		2	402	φ 40 А III ГОСТ 6781-75 R = 550	41	10,26 кг
Т.П.0 904-9-1.83 КЖИ 400						
Сетка арматурная С-2				СТАДИЯ	МАССА	МАСШТАБ
Нач. АСО Сорокин				Р	25,4 кг	
Н.контр. Успенская				лист листов 1		
Г.И.П. Лепетухин				Ст. 25 Г2С ГОСТ 14637-79		
Вед. инж. Закиванский				ГИПРОКОММУНВОДОКАНАЛ		
Инж. Громовая				г. Москва		
Инженер Богородова						



Инв. № подл. Подпись и дата Взам. инв. №

ФОРМАТ	ЗОНА	ПОЗ.	ОБОЗНАЧЕНИЕ	НАИМЕНОВАНИЕ	КОЛ.	ПРИМЕЧ.
ДЕТАЛИ						
Б.Ч.		1	411	УГРОБКА РАВНОБОККАЯ 75x75x5 ГОСТ 5093-72 см. ГОСТ 535-75 R = 2660	1	43,1 кг
Б.Ч.		2	412	Решетка 5x60 .ДЕТ 403-78 см. в ГОСТ 14637-79 R = 490	2	1,18 кг
Т П0904-9-1.83 КЖИ 410						
Решетка Р-1				СТАДИЯ	МАССА	МАСШТАБ
Нач. АСО Сорокин				Р	22,6 кг	
Н.контр. Успенская				лист листов 1		
Г.И.П. Лепетухин				ГИПРОКОММУНВОДОКАНАЛ		
Вед. инж. Закиванский				г. Москва		
Ст. инж. Громовая						
Инженер Богородова						



ИМЬ ПОДА. ПОДПИСЬ И ДАТА

ВЗАМ. ИМЬ И ДАТА

НАЧ. АСД СОРОКИН
 И. КОНТР. УСПЕНСКАЯ
 ГИП ЛЕПЕТУХИН
 ВЕД. ИНЖ. ЗАКУБАНСКИЙ
 СТ. ИНЖ. ГРОМОВА
 ИНЖ. БОГОРОДОВА

Т.П.0901-9-1.83 КЖИ 420

АНКЕР А I

СТАДИЯ МАССА МАСШТАБ

Р 1.26 кгс

Лист Листов 1

ГИПРОКОММУНВОДОКАНАЛ
 г. Москва

φ 16 А II ГОСТ 5284-75

ИМЬ ПОДА. ПОДПИСЬ И ДАТА

ВЗАМ. ИМЬ И ДАТА

НАЧ. АСД СОРОКИН
 И. КОНТР. УСПЕНСКАЯ
 ГИП ЛЕПЕТУХИН
 ВЕД. ИНЖ. ЗАКУБАНСКИЙ
 СТ. ИНЖ. ГРОМОВА
 ИНЖ. БОГОРОДОВА

Т.П.0901-9-1.83 КЖИ 430

АНКЕР А-II

СТАДИЯ МАССА МАСШТАБ

Р 0.6 кгс

Лист Листов 1

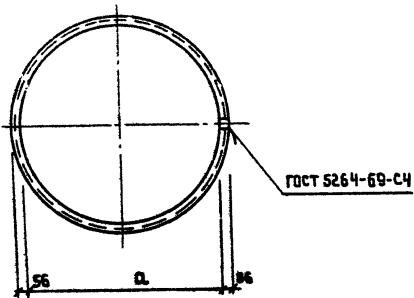
ГИПРОКОММУНВОДОКАНАЛ
 г. Москва.

ФОРМАТ	ЗОНА	ПОЗ.	ОБОЗНАЧЕНИЕ	НАИМЕНОВАНИЕ	КОЛ.	ПРИМЧ.
Б4	1		431	φ 10 А II ГОСТ 5284-75		
				ДЕТАЛИ		
				е = 400	1	0.25 кг
Б4	2		432	Полоса φ 60 ГОСТ 103-76 Ст. 3 ГОСТ 14637-79		
				е = 60	1	0.30 кг

АЛЬБОМ III

Типовой проект 0901-9-1.83

Инв. № подл. Подпись и дата ВЗЛК. Инв. №



Обозначение	d	Вес (кг)
КЖИ-01	584	9.3
-01-01	880	13.2

Т.П0901-9-1.83 КЖИ-01

Кольцо

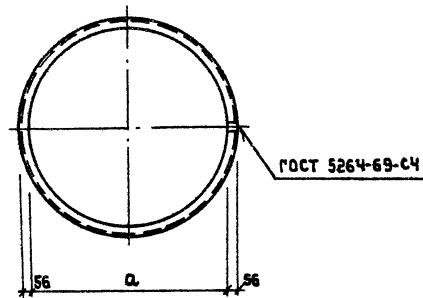
СТАДИЯ | МАССА | МАСШТАБ

Р	СМ. СПЕЦ.	
Лист	Листов 1	

Уголок 56x56x5 ГОСТ 8509-72
Ст.3 ГОСТ 535-79

ГИПРОКОММУНВОДОКАНАЛ
г. Москва

И.А.СО Сорокин
И.К.Ч.Тр Успенская
П.И.П. Лепетухин
В.Е.И.И.И. ЗАКУБАНИН
С.Т.И.И.И. Громова
И.И.И.И.И. БОГОРОДОВА



Обозначение	d	Вес (кг)
КЖИ. 02	1076	28.0

Т.П0901-9-1.83 КЖИ-02

Кольцо

СТАДИЯ | МАССА | МАСШТАБ

Р	СМ. СПЕЦ.	
Лист	Листов 1	

Уголок 56x56x5 ГОСТ 8509-72
Ст.3 ГОСТ 535-79

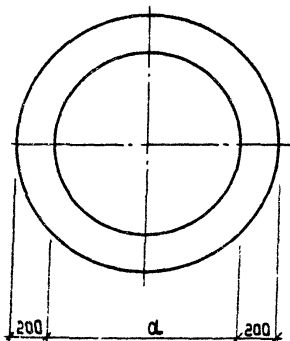
ГИПРОКОММУНВОДОКАНАЛ
г. Москва

И.А.СО Сорокин
И.К.Ч.Тр Успенская
П.И.П. Лепетухин
В.Е.И.И.И. ЗАКУБАНИН
С.Т.И.И.И. Громова
И.И.И.И.И. БОГОРОДОВА

Инв. № подл. Подпись и дата ВЗЛК. Инв. №

АЛБУМ III

Технический проект 0901-9-1.83



Обозначение	a	Вес кг
КЖИ-03	620	34.0
03-04	820	48.70

Т.П.0901-9-1.83 КЖИ-03

КОЛЬЦО

СТАДИЯ МАССА МАСШТАБ

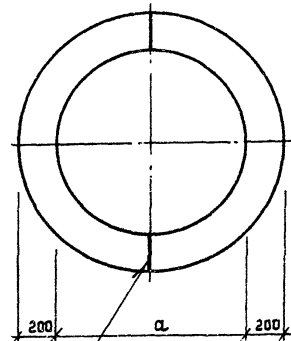
Р см. епец.

Лист Листов 1

Полоса 10 x 950 ГОСТ 82-70
Ст. 3 ГОСТ 14637-79Гипрокоммунэдокана
г. Москва

Имя, № подразделения и дата (подпись)

Нач. АСО	Сорокин	<i>[Signature]</i>
Н. контр.	Успенская	<i>[Signature]</i>
ГИП	Авпетухин	<i>[Signature]</i>
Вед. инж.	Закубанский	<i>[Signature]</i>
Ст. инж.	Громова	<i>[Signature]</i>
Инж.	Вогородова	<i>[Signature]</i>



ГОСТ 6264-80-С5

Обозначение	a	Вес (кг)
КЖИ. 04	1320	73.8

Т.П.0901-9-1.83 КЖИ-04

КОЛЬЦО

СТАДИЯ МАССА МАСШТАБ

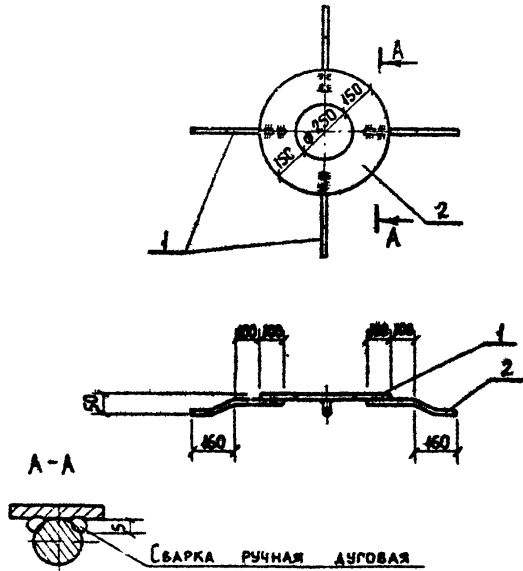
Р см. епец.

Лист Листов 1

Полоса 10 x 950 ГОСТ 82-70
Ст. 3 ГОСТ 14637-79Гипрокоммунэдокана
г. Москва

Имя, № подразделения и дата (подпись)

Нач. АСО	Сорокин	<i>[Signature]</i>
Н. контр.	Успенская	<i>[Signature]</i>
ГИП	Авпетухин	<i>[Signature]</i>
Вед. инж.	Закубанский	<i>[Signature]</i>
Ст. инж.	Громова	<i>[Signature]</i>
Инж.	Вогородова	<i>[Signature]</i>



Формат	Зона	Поз.	Обозначение	Наименование	Кол.	Примечание
ДЕТАЛИ						
Б4	1		10.11	φ 12 А II ГОСТ 5781-75 ℓ = 350	4	0,3 кг
Б4	2		10.12.	Широкая полоса 10-560 ГОСТ 82-76 ст. 3 ГОСТ 74637-75 ℓ = 560	1	14,9 кг

ТП 0901-9-1.83 КЖИ 10.10

Изделие закладное (МН-12)

Стадия Масса Масштаб

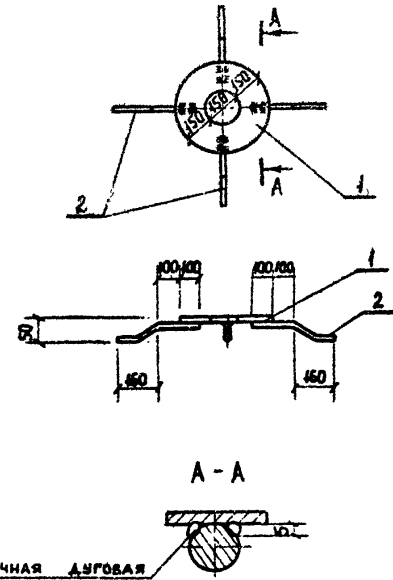
Р 16,1 кг

Лист Листов 1

Гипрокоммунводоканал г. Москва

Инв. № подл. Подпись и дата. Взам. инв. №

Нач. АСО Сорокин
Н. контр. Успенская
Гип Лепетухин
БЕД. инж. Закубанский
Ст. инж. Громова
Инжен. Матасова



Формат	Зона	Поз.	Обозначение	Наименование	Кол.	Примечание
ДЕТАЛИ						
Б4	1		30.21	Широкая полоса 10-450 ГОСТ 82-76 ст. 3 ГОСТ 74637-75 ℓ = 450	1	11,02 кг
Б4	2		30.22	φ 12 А II ГОСТ 5781-75 ℓ = 360	4	1,28 кг

ТП 0901-9-1.83 КЖИ 30.20

Изделие закладное (МН-13)

Стадия Масса Масштаб

Р 12,3 кг

Лист Листов 1

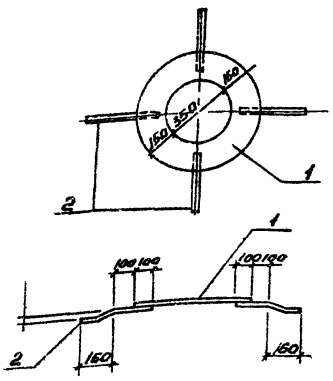
Гипрокоммунводоканал г. Москва

Инв. № подл. Подпись и дата. Взам. инв. №

Нач. АСО Сорокин
Н. контр. Успенская
Гип Лепетухин
БЕД. инж. Закубанский
Ст. инж. Громова
Инженер Богородова

III ЭТАП

ТИПОВОЙ ПРОЕКТ 0901-9-1.83



Сварка ручная дуговая

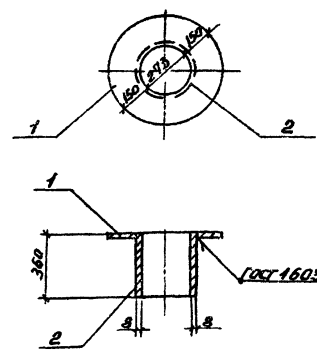
Кол.	Примечание	Наименование	Обозначение
Детали			
54	1	Широкая полка $R=650$	10Х650 ГОСТ 92-70 Ст.3 ГОСТ 16039-79
54	2	Труба $R=360$	Ф12x10 ГОСТ 5781-75

Т 0901-9-1.83 КЖИ 70.30

Изделие закладное
(МН-14)

Стандия	Масса	Масштаб
Р	19,9 кг	
Лист	Листов 1	
Гипрокомтехводоканал г. Москва		

Исполнители: Мухоморов и другие
 Нач. В.С. Сарогин С.С.
 Инженер Челенская И.И.
 Инж. Петушина И.Г.
 Вед. инж. Золотыхина С.И.
 Старш. прораб Чибриков
 Инженер Богородица И.И.



ГОСТ 16039-80-42

Кол.	Примечание	Наименование	Обозначение
Детали			
54	1	Широкая полка $R=600$	10Х600 ГОСТ 92-70 Ст.3 ГОСТ 16039-79
54	2	Труба $R=360$	Ф12x10 ГОСТ 5781-75

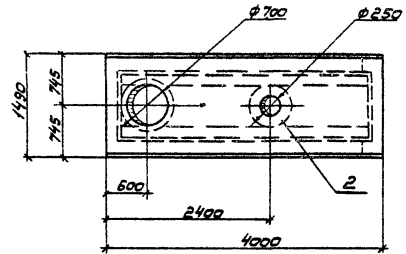
Т 0901-9-1.83 КЖИ 100.40

Изделие закладное
(МН-15)

Стандия	Масса	Масштаб
Р	34,8 кг	
Лист	Листов 1	
Гипрокомтехводоканал г. Москва		

Исполнители: Мухоморов и другие

Нач. В.С. Сарогин С.С.
 Инженер Челенская И.И.
 Инж. Петушина И.Г.
 Вед. инж. Золотыхина С.И.
 Старш. прораб Чибриков
 Инженер Богородица И.И.



Ведомость расхода стали на дополнительные закладные изделия

Марка элемента	Изделия закладные				Всего
	Арматура класса А-II		Прокат марки ВСтЗ кп2		
	ГОСТ 5781-75		ГОСТ 103-76		
	φ12	φ16	Итого	Итого	
ПТО36-11,В"	1,2		1,2	14,9	16,1

№ арматуры	№ закладной	Обозначение	Наименование	Кол.	Примечание
			Сборочные единицы		
	1	3.006-3 В, II 2	Плита перекрытия ПТО36-11	1	
II	2	КЖИ 10.10	Изделие закладное ПЖИ	1	16,1

Т ПО901-9-1.83 КЖИ-440

Плита (ПТО36-11,В")

Сталь	Масса	Масштаб
Р	2,95т	1:50

Лист Листов 1
Ил.фракт.и.н.об.оканал
г. Москва

Лист № 001, 002, 003, 004, 005, 006, 007, 008, 009, 010, 011, 012, 013, 014, 015, 016, 017, 018, 019, 020, 021, 022, 023, 024, 025, 026, 027, 028, 029, 030, 031, 032, 033, 034, 035, 036, 037, 038, 039, 040, 041, 042, 043, 044, 045, 046, 047, 048, 049, 050, 051, 052, 053, 054, 055, 056, 057, 058, 059, 060, 061, 062, 063, 064, 065, 066, 067, 068, 069, 070, 071, 072, 073, 074, 075, 076, 077, 078, 079, 080, 081, 082, 083, 084, 085, 086, 087, 088, 089, 090, 091, 092, 093, 094, 095, 096, 097, 098, 099, 100, 101, 102, 103, 104, 105, 106, 107, 108, 109, 110, 111, 112, 113, 114, 115, 116, 117, 118, 119, 120, 121, 122, 123, 124, 125, 126, 127, 128, 129, 130, 131, 132, 133, 134, 135, 136, 137, 138, 139, 140, 141, 142, 143, 144, 145, 146, 147, 148, 149, 150, 151, 152, 153, 154, 155, 156, 157, 158, 159, 160, 161, 162, 163, 164, 165, 166, 167, 168, 169, 170, 171, 172, 173, 174, 175, 176, 177, 178, 179, 180, 181, 182, 183, 184, 185, 186, 187, 188, 189, 190, 191, 192, 193, 194, 195, 196, 197, 198, 199, 200, 201, 202, 203, 204, 205, 206, 207, 208, 209, 210, 211, 212, 213, 214, 215, 216, 217, 218, 219, 220, 221, 222, 223, 224, 225, 226, 227, 228, 229, 230, 231, 232, 233, 234, 235, 236, 237, 238, 239, 240, 241, 242, 243, 244, 245, 246, 247, 248, 249, 250, 251, 252, 253, 254, 255, 256, 257, 258, 259, 260, 261, 262, 263, 264, 265, 266, 267, 268, 269, 270, 271, 272, 273, 274, 275, 276, 277, 278, 279, 280, 281, 282, 283, 284, 285, 286, 287, 288, 289, 290, 291, 292, 293, 294, 295, 296, 297, 298, 299, 300, 301, 302, 303, 304, 305, 306, 307, 308, 309, 310, 311, 312, 313, 314, 315, 316, 317, 318, 319, 320, 321, 322, 323, 324, 325, 326, 327, 328, 329, 330, 331, 332, 333, 334, 335, 336, 337, 338, 339, 340, 341, 342, 343, 344, 345, 346, 347, 348, 349, 350, 351, 352, 353, 354, 355, 356, 357, 358, 359, 360, 361, 362, 363, 364, 365, 366, 367, 368, 369, 370, 371, 372, 373, 374, 375, 376, 377, 378, 379, 380, 381, 382, 383, 384, 385, 386, 387, 388, 389, 390, 391, 392, 393, 394, 395, 396, 397, 398, 399, 400, 401, 402, 403, 404, 405, 406, 407, 408, 409, 410, 411, 412, 413, 414, 415, 416, 417, 418, 419, 420, 421, 422, 423, 424, 425, 426, 427, 428, 429, 430, 431, 432, 433, 434, 435, 436, 437, 438, 439, 440, 441, 442, 443, 444, 445, 446, 447, 448, 449, 450, 451, 452, 453, 454, 455, 456, 457, 458, 459, 460, 461, 462, 463, 464, 465, 466, 467, 468, 469, 470, 471, 472, 473, 474, 475, 476, 477, 478, 479, 480, 481, 482, 483, 484, 485, 486, 487, 488, 489, 490, 491, 492, 493, 494, 495, 496, 497, 498, 499, 500, 501, 502, 503, 504, 505, 506, 507, 508, 509, 510, 511, 512, 513, 514, 515, 516, 517, 518, 519, 520, 521, 522, 523, 524, 525, 526, 527, 528, 529, 530, 531, 532, 533, 534, 535, 536, 537, 538, 539, 540, 541, 542, 543, 544, 545, 546, 547, 548, 549, 550, 551, 552, 553, 554, 555, 556, 557, 558, 559, 560, 561, 562, 563, 564, 565, 566, 567, 568, 569, 570, 571, 572, 573, 574, 575, 576, 577, 578, 579, 580, 581, 582, 583, 584, 585, 586, 587, 588, 589, 590, 591, 592, 593, 594, 595, 596, 597, 598, 599, 600, 601, 602, 603, 604, 605, 606, 607, 608, 609, 610, 611, 612, 613, 614, 615, 616, 617, 618, 619, 620, 621, 622, 623, 624, 625, 626, 627, 628, 629, 630, 631, 632, 633, 634, 635, 636, 637, 638, 639, 640, 641, 642, 643, 644, 645, 646, 647, 648, 649, 650, 651, 652, 653, 654, 655, 656, 657, 658, 659, 660, 661, 662, 663, 664, 665, 666, 667, 668, 669, 670, 671, 672, 673, 674, 675, 676, 677, 678, 679, 680, 681, 682, 683, 684, 685, 686, 687, 688, 689, 690, 691, 692, 693, 694, 695, 696, 697, 698, 699, 700, 701, 702, 703, 704, 705, 706, 707, 708, 709, 710, 711, 712, 713, 714, 715, 716, 717, 718, 719, 720, 721, 722, 723, 724, 725, 726, 727, 728, 729, 730, 731, 732, 733, 734, 735, 736, 737, 738, 739, 740, 741, 742, 743, 744, 745, 746, 747, 748, 749, 750, 751, 752, 753, 754, 755, 756, 757, 758, 759, 760, 761, 762, 763, 764, 765, 766, 767, 768, 769, 770, 771, 772, 773, 774, 775, 776, 777, 778, 779, 780, 781, 782, 783, 784, 785, 786, 787, 788, 789, 790, 791, 792, 793, 794, 795, 796, 797, 798, 799, 800, 801, 802, 803, 804, 805, 806, 807, 808, 809, 810, 811, 812, 813, 814, 815, 816, 817, 818, 819, 820, 821, 822, 823, 824, 825, 826, 827, 828, 829, 830, 831, 832, 833, 834, 835, 836, 837, 838, 839, 840, 841, 842, 843, 844, 845, 846, 847, 848, 849, 850, 851, 852, 853, 854, 855, 856, 857, 858, 859, 860, 861, 862, 863, 864, 865, 866, 867, 868, 869, 870, 871, 872, 873, 874, 875, 876, 877, 878, 879, 880, 881, 882, 883, 884, 885, 886, 887, 888, 889, 890, 891, 892, 893, 894, 895, 896, 897, 898, 899, 900, 901, 902, 903, 904, 905, 906, 907, 908, 909, 910, 911, 912, 913, 914, 915, 916, 917, 918, 919, 920, 921, 922, 923, 924, 925, 926, 927, 928, 929, 930, 931, 932, 933, 934, 935, 936, 937, 938, 939, 940, 941, 942, 943, 944, 945, 946, 947, 948, 949, 950, 951, 952, 953, 954, 955, 956, 957, 958, 959, 960, 961, 962, 963, 964, 965, 966, 967, 968, 969, 970, 971, 972, 973, 974, 975, 976, 977, 978, 979, 980, 981, 982, 983, 984, 985, 986, 987, 988, 989, 990, 991, 992, 993, 994, 995, 996, 997, 998, 999, 1000

Нав. РСО
И. Контр.
Г. П. П.
Вед. инж.
Ст. инж.
Инженер

Сорокин
Иванов
Венгучкин
Закруткин
Григорьев
Патасова

АС
ИИ
ИИ
ИИ
ИИ
ИИ

Альбом III

Типовой проект 0901-9-1.83

Шифр и табл. Подпись и дата. Визы инж.

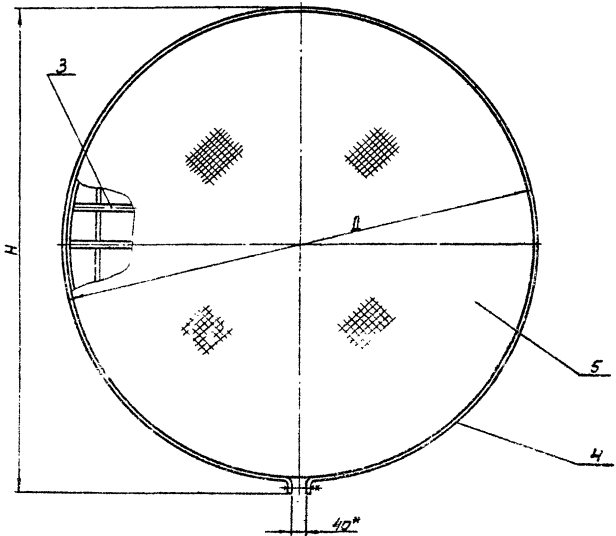
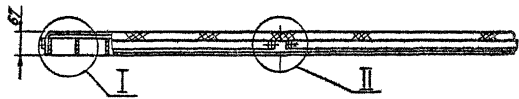
Кол.	Примечание	Наименование	Обозначение	Поз.	Знач.	Формат
<u>Детали</u>						
И	4	Хомут	М0107-00-00-01			
БЧ	5	Сетка 10-1,4-0 Гост 5336-80 Ф 730	М0107-00-00-02			
<u>М0107-00-00-00-01</u> см. сб. таблицу						
И	3	Решетка Ф 910	М0107-01-00-00-01			
<u>Детали</u>						
И	4	Хомут	М0107-00-00-01-01			Ст. табл.
БЧ	5	Сетка 10-1,4-0 Гост 5336-80 Ф 1020	М0107-00-00-02-01			2,3 кг.
<u>М0107-00-00-00-02</u> см. сб. таблицу						
И2	3	Решетка Ф 1410	М0107-01-00-00-02			
<u>Детали</u>						
И	4	Хомут	М0107-01-00-01-02			1 Ст. табл.
БЧ	5	Сетка 10-1,4-0 Гост 5336-80 Ф 1530	М0107-00-00-00-00			5 кг.
<u>М0107-00-00-00-00</u>						
						И2
						2

Кол.	Примечание	Наименование	Обозначение	Поз.	Знач.	Формат
<u>Документация</u>						
И2		Сборочный чертеж	М0107-00-00-00-00СБ			
<u>Стандартные изделия</u>						
1		Болт М10х60.46.019 Гост 7798-70				1 0.049 кг
2		Гайка М10.5.019 Гост 5915-70				1 0.011 кг
<u>Переменные данные для исполнений</u>						
<u>М0107-00-00-00</u>						
<u>см. сб. таблицу</u>						
<u>Сборочные единицы</u>						
И1	3	Решетка Ф 610	М0107-01-00-00			1
<u>М0107-00-00-00</u>						
Решетка						И2
И2						2

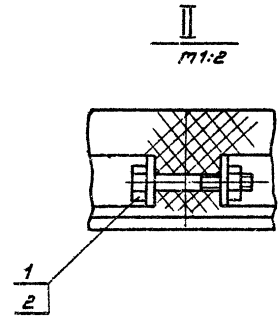
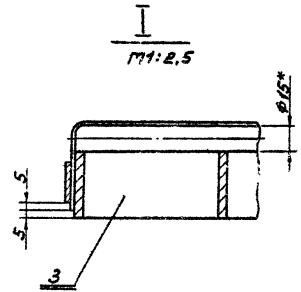
Шифр и табл. Подпись и дата. Визы инж.

И.И. КОТЛ. Баудах
И. КОТЛ. Смирнов
Рук. БР. Смирнов
И.И.С. Кагарина
И.И.С. Шедерков

Состав Лист Листов
Р 1 2
Гипрокоммунводострой
г. Москва



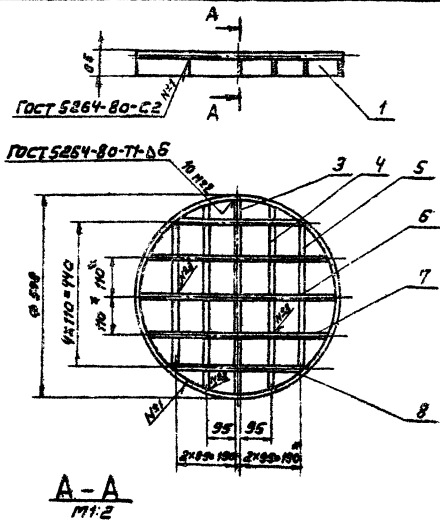
Обозначение	Размеры, мм		Масса, кг
	Н	Д	
М0107-00-00-00	650	610	17.0
-01	950	910	34.4
-02	1450	1410	73.5



* Размеры для справок

УИВ. № град./Исполн. и дата изд. Взам. УИВ. №				М0107-00-00-00СБ			
Привязан	Исполн.	Проверен	Дата	Решетка. Сборочный чертеж.	Станд.	Масса	Масштаб
	И. КОПР. СТУРНОВ	И. КОПР. СТУРНОВ	1982		Р	Стр. 42	—
	Рук. гр. СТУРНОВ	И. КОПР. СТУРНОВ	1982	Лист	Листов 1		
УИВ. №	И. КОПР. СТУРНОВ	И. КОПР. СТУРНОВ	1982	Гипрокоминвадокаменная г. Москва			

Альбом №
Типовой проект УОН-9-1.03



М0107-00-00-00 - СБ

Решетка Ф610
Сборочный чертеж

Стандарт	Масса	Листов
?	13,9	1:10
Лист	Листов 1	

Ушракопмунвадорканил
г. Москва

Имя ота	Бай Дак	Стирнов
И.И.И.И.И.	Стирнов	Стирнов
Рук. впр.	Стирнов	Стирнов
И.И.И.И.И.	Калгирина	Калгирина
И.И.И.И.И.	Шестерина	Шестерина

Кол.	Примечание	Наименование	Обозначение	Мат.	Замет
		Документация			
		Сборочный чертеж	М0107-01-00-10СБ		
		Детали			
84	1	Обечайка	М0107-01-00-01		
		Б-2 50 ГОСТ 103-76			
		Полоса ст.3 ГОСТ 535-79			
		Ср = 1958			
84	3	Полоса	М0107-01-00-02		
		Б-2 3x50 ГОСТ 103-76			
		Ст.3 ГОСТ 535-79			
		Ср = 584			
84	4	Полоса	М0107-01-00-03		
		Б-2 6x50 ГОСТ 103-76			
		Ст.3 ГОСТ 535-79			
		Ср = 548			
84	5	Полоса	М0107-01-00-04		
		Б-2 6x50 ГОСТ 103-76			
		Ст.3 ГОСТ 535-79			
		Ср = 438			
84	6	Круг	М0107-01-00-05		
		В15 ГОСТ 2590-71			
		Ст.3 ГОСТ 535-79			
		Ср = 596			
84	7	Круг	М0107-01-00-06		
		В15 ГОСТ 2590-71			
		Ст.3 ГОСТ 535-79			
		Ср = 544			
84	8	Круг	М0107-01-00-07		
		В15 ГОСТ 2590-71			
		Ст.3 ГОСТ 535-79			
		Ср = 374			

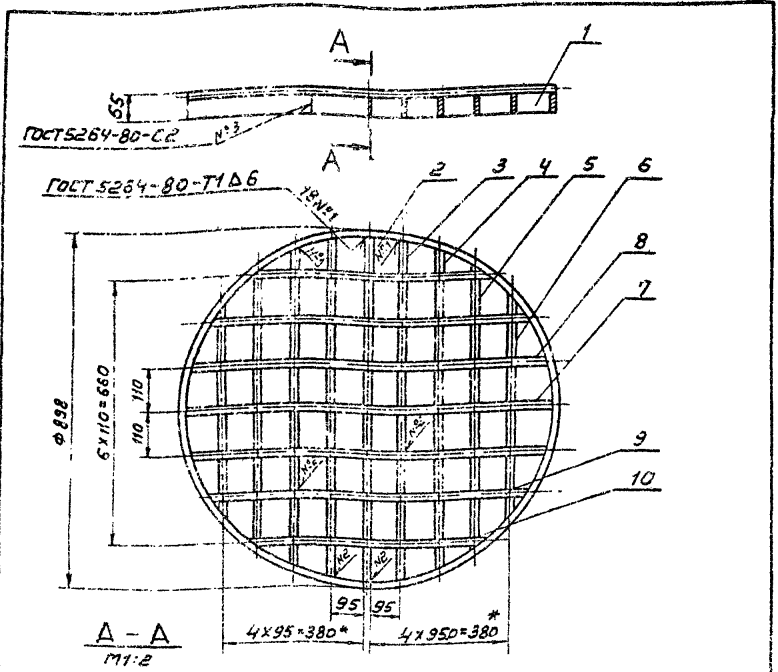
М0107-00-00-00

Решетка Ф610

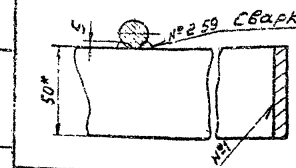
Имя ота	Бай Дак	Стирнов
И.И.И.И.И.	Стирнов	Стирнов
Рук. впр.	Стирнов	Стирнов
И.И.И.И.И.	Калгирина	Калгирина
И.И.И.И.И.	Шестерина	Шестерина

Стандарт	Лист	Листов
?	1	1
Лист	Листов 1	

Ушракопмунвадорканил
г. Москва



Ш.№. № инв. / Подпись и дата / Взам. инв. №



* Размеры для справок

М0107-01-00-00-01СБ			
Решетка Ф 910		Стади	Масса
Сборочный чертеж		Р	29,3
		Лист	Листов 1
		Гипрокоммунвадоркнял г. Москва	

Нач. отд.	Байдак	
Н. контр.	Стурнов	
Рук. зр.	Стурнов	
И.н.э.	Катырина	
И.н.э.	Шестериков	

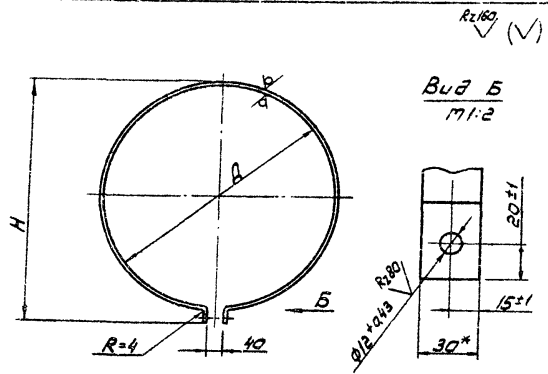
Ш.№. № инв. / Подпись и дата / Взам. инв. №

Формат	Зона	Лист	Обозначение	Наименование	Кол.	Примечание
				Документация		
И1			М0107-01-00-00-01СБ	Сборочный чертеж		
				Детали		
Б4	1	М0107-01-00-01-01	Обечайка	Б-2 5150 ГОСТ 103-76 Полоса Ст. 3 ГОСТ 535-79 Р=38=2800	1	6,6 кг.
Б4	2	М0107-01-00-02-01	Полоса	Б-2 6450 ГОСТ 103-76 Ст. 3 ГОСТ 535-79 Р=892	1	2,1 кг.
Б4	3	М0107-01-00-03-01	Полоса	Б-2 6450 ГОСТ 103-76 Ст. 3 ГОСТ 535-79 Р=868	2	4,1 кг.
Б4	4	М0107-01-00-04-01	Полоса	Б-2 6450 ГОСТ 103-76 Ст. 3 ГОСТ 535-79 Р=802	2	3,8 кг.
Б4	5	М0107-01-00-05-01	Полоса	Б-2 6450 ГОСТ 103-76 Ст. 3 ГОСТ 535-79 Р=680	2	3,2 кг.
Б4	6	М0107-01-00-06-01	Полоса	Б-2 6450 ГОСТ 103-76 Ст. 3 ГОСТ 535-79 Р=454	2	2,13 кг.
Б4	7	М0107-01-00-07-01	Круг	В15 ГОСТ 2590-71 Ст. 3 ГОСТ 535-79 Р=584	2	1,6 кг.
Б4	8	М0107-01-00-08-01	Круг	В15 ГОСТ 2590-71 Ст. 3 ГОСТ 535-79 Р=768	2	2,14 кг.
			М0107-01-00-00-01			
			Решетка Ф 910		Стади	Лист
					Р	1
					Листов	2
			Гипрокоммунвадоркнял г. Москва			

Нач. отд.	Байдак	
Н. контр.	Стурнов	
Рук. зр.	Стурнов	
И.н.э.	Катырина	
И.н.э.	Шестериков	

Алюминий

Типовой проект 0901-9-1, 85



Вид Б
1:2

Обозначение	Размеры, мм			Масса, кг
	Н	Д	Сразв.	
МО 107-00-00-01	650	610	1950	1,84
-01	950	910	2895	2,73
-02	1450	1410	4500	4,24

1.* Размер для справок.

Шиф. № пров. / Габариты и весов. / Взам. шиф. №

		МО 107-00-00-01		
		Хомут		
Науч. отд. Байбак		Станд.	Масса	Масшт.
Инжен. Смирнов		Р	ст. табл.	-
Рук. гр. Смирнов		Лист	Листов 1	
Инжен. Кавырина		Листа 6-2 4*30 ГОСТ 103-76		Ил. проект. м.ч. заводская г. Москва
Инжен. Шестерина		Ст 3 ГОСТ 535-79		

Формат	Зона	Поз.	Обозначение	Наименование	Кол-во	Примечание
54	9		МО 107-01-00-09-01	Круг В 15 ГОСТ 2590-71 Ст. 3 ГОСТ 535-79 P=864	2	2,4 кг
54	10		МО 107-01-00-10-01	Круг В 15 ГОСТ 2590-71 Ст. 3 ГОСТ 535-79 P=896	1	1,25 кг
						Лист
						2

Шиф. № пров. / Габариты и весов. / Взам. шиф. №

МО 107-01-00-00-01

ТИПОВОЙ ПРОЕКТ 0901-9-1.83 АЛЬБОМ III

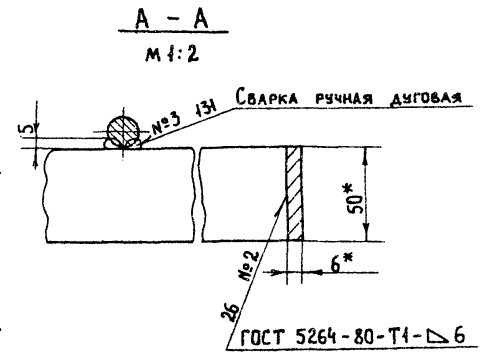
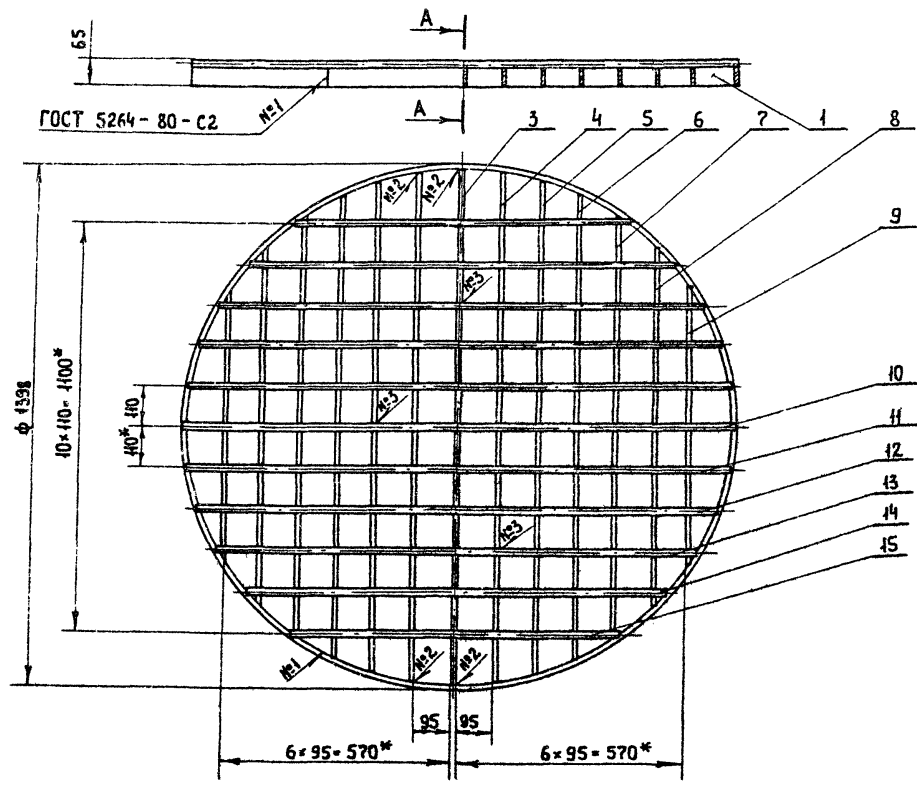
И.И.В. Митов. Подпись и дата. В загл. инв. к.

Формат	Зона	Лист	Обозначение	Наименование	Кол.	Примечание
54	9		М0107-01-00-09-02	Круг В15 ГОСТ 2590-71 Ст.3 ГОСТ 535-79 D=832	2	2,3 кг.
54	10		М0107-01-00-10-02	Круг В15 ГОСТ 2590-71 Ст.3 ГОСТ 535-79 D=1066	2	2,96 кг.
54	11		М0107-01-00-11-02	Круг В15 ГОСТ 2590-71 Ст.3 ГОСТ 535-79 D=1218	2	3,38 кг.
54	12		М0107-01-00-12-02	Круг В15 ГОСТ 2590-71 Ст.3 ГОСТ 535-79 D=1320	2	3,66 кг.
54	15		М0107-01-00-13-02	Круг В15 ГОСТ 2590-71 Ст.3 ГОСТ 535-79 D=1374	2	3,82 кг.
54	14		М0107-01-00-14-02	Круг В15 ГОСТ 2590-71 Ст.3 ГОСТ 535-79 D=1395	1	1,94 кг.
М0107-01-00-00-02						Лист
						2

98

И.И.В. Митов. Подпись и дата. В загл. инв. к.

Формат	Зона	Лист	Обозначение	Наименование	Кол.	Примечание
				Документация		
			М0107-01-00-00-02СВ	Сборочные чертежи		
				Детали		
54	1		М0107-01-00-01-02	Обечайка Б-2 6х50 ГОСТ 103-76 Полоса Ст.3 ГОСТ 535-79 D равн. = 4370	1	10,3 кг.
54	2		М0107-01-00-02-02	Полоса Б-2 6х50 ГОСТ 103-76 Ст.3 ГОСТ 535-79 D=1384	1	3,26 кг.
54	3		М0104-01-00-03-02	Полоса Б-2 6х50 ГОСТ 103-76 Ст.3 ГОСТ 535-79 D=1370	2	6,48 кг.
54	4		М0107-01-00-04-02	Полоса Б-2 6х50 ГОСТ 103-76 Ст.3 ГОСТ 535-79 D=1328	2	6,28 кг.
54	5		М0107-01-00-05-02	Полоса Б-2 6х50 ГОСТ 103-76 Ст.3 ГОСТ 535-79 D=1258	2	5,92 кг.
54	6		М0107-01-00-06-02	Полоса Б-2 6х50 ГОСТ 103-76 Ст.3 ГОСТ 535-79 D=1154	2	5,44 кг.
54	7		М0107-01-00-07-02	Полоса Б-2 6х50 ГОСТ 103-76 Ст.3 ГОСТ 535-79 D=1000	2	4,7 кг.
54	8		М0107-01-00-08-02	Полоса Б-2 6х50 ГОСТ 103-76 Ст.3 ГОСТ 535-79 D=776	2	3,64 кг.
			М0107-01-00-00-02			
			Решетка Ф1410			Лист
						1
						2
						Литература изв. заводская г. Москва



* РАЗМЕРЫ ДЛЯ СПРАВОК

Имя, № паспорта, Подпись и Дата (Владелец, Инв. №)

МО 107 - 01 - 00 - 00 - 02 СБ						
Привязан.	Имя, отчество	БАБАК	Решетка ф 1410. Сборочный чертеж.	Стандия	Масса	Масштаб
	И.контр.	СМИРНОВ		Р	64,1	1:10
	Рук. гр.	СМИРНОВ		Лист	Листов ?	
	Инж.	КАБЫРНА		Гипрокоммуводоканал г. Москва		
Имя, №	Инж.	ШЕСТЕРИКОВ				

Альбом III
Типовой проект 0901-9-1.83

Имя, № подл. Подпись и дата. Взам. инв. №

Формат	Зона	Поз.	Обозначение	Наименование	Кол.	Примечание
				МО108-00-00-00-01		
				См. СБ, таблицы		
				<u>СБОРОЧНЫЕ ЕДИНИЦЫ</u>		
42	1	МО108-01-00-00-01	Решетка 750x950	1		
				<u>ДЕТАЛИ</u>		
И	3	МО108-00-00-01-01	Планка	2		
И	4	МО108-00-00-02-01	Планка	2		
Б4	5	МО108-00-00-03-01	Сетка 10-14-0 ГОСТ 5336-80 870x4070	1	2,0 кг	
				<u>СТАНДАРТНЫЕ ИЗДЕЛИЯ</u>		
		7	Болт М10x25.46.019 ГОСТ 7798-70	16	0,027 кг	
		8	Гайка М10.5.019 ГОСТ 5915-70	16	0,04 кг	
МО108-00-00-00						Лист 2

Имя, № подл. Подпись и дата. Взам. инв. №

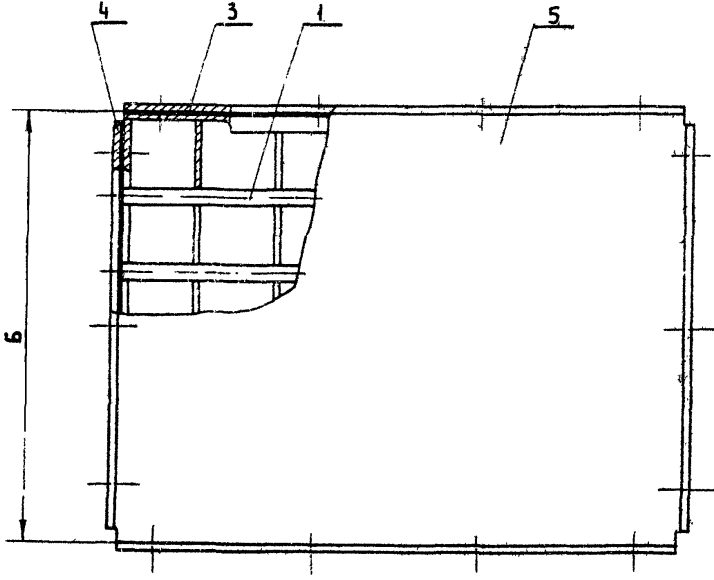
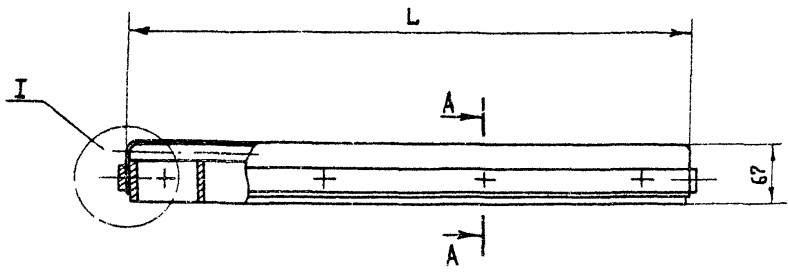
Формат	Зона	Поз.	Обозначение	Наименование	Кол.	Примечание
				<u>ДОКУМЕНТАЦИЯ</u>		
42		МО108-00-00-00СБ	СБОРОЧНЫЙ ЧЕРТЕЖ			
			<u>ПЕРЕМЕННЫЕ ДАННЫЕ</u>	ДЛЯ ИСПОЛНЕНИЙ:		
				МО108-00-00-00		
				См. СБ, таблицы.		
				<u>СБОРОЧНЫЕ ЕДИНИЦЫ</u>		
42	1	МО108-01-00-00	Решетка 750x950	1		
				<u>ДЕТАЛИ</u>		
И	3	МО108-01-00-01	Планка	2		
И	4	МО108-01-00-02	Планка	2		
Б4	5	МО108-01-00-02	Сетка 10-14-0 ГОСТ 5336-80 810x810	1	1,8 кг	
				<u>СТАНДАРТНЫЕ ИЗДЕЛИЯ</u>		
		7	Болт М10x25.46.019 ГОСТ 7798-70	16	0,027 кг	
		8	Гайка М10.5.019 ГОСТ 5915-70	16	0,04 кг	
МО108-00-00-00						Лист 3
Имя, № подл. Подпись и дата. Взам. инв. №				Решетка	ИПРОКОММУНВОДКАНАЛ г. Москва	
Имя, № подл.	Подпись	и дата	Взам. инв. №	Имя, № подл.	Подпись	и дата

Альбом III

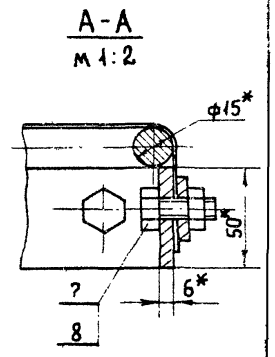
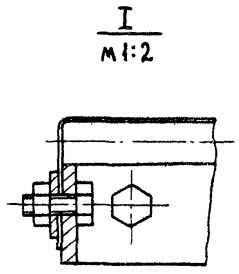
Проект 0901-9-1.83

Типолой

Лист № 001
Подпись и дата
Листов 1 из 1



Обозначение	Размеры, мм		Масса, кг
	Б	Л	
МО108-00-00-00	750	750	32,6
-01	750	950	40,4
-02	1150	1450	79,7



* Размеры для справок.

Гирязан	Нач. отд. БАБАК	<i>[Signature]</i>
	Н. контр. Смирнов	<i>[Signature]</i>
	Рук. гр. Смирнов	<i>[Signature]</i>
Инв. №	Инженер Шестериков	<i>[Signature]</i> 1986

МО108 - 00 - 00 - 00СБ		
Решетка.	Стандия	Масса
Сборочный чертеж.	Р	см. таблицы
	Лист	Листов 1
	ГИПРОКОММУНВОДОКАНАЛ г. Москва	

ФОРМАТ	ЗОНА	ПОВ.	ОБОЗНАЧЕНИЕ	НАИМЕНОВАНИЕ	КОЛ.	ПРИМЕЧАНИЕ
				<u>ДОКУМЕНТАЦИЯ</u>		
12			МО 108-01-00-00-02СБ	РЕШЕТКА 1150×1450		
				<u>ДЕТАЛИ</u>		
Б4	1		МО 108-01-00-01-02	Полоса Б-2 6×50 ГОСТ 103-76	2	3,4 кг
				Ст. 3 ГОСТ 535-79		
				ℓ= 1446		
Б4	2		МО 108-01-00-02-02	Полоса Б-2 6×50 ГОСТ 103-76	16	2,67 кг
				Ст. 3 ГОСТ 535-79		
				ℓ= 1134		
Б4	3		МО 108-01-00-03-02	Круг В15 ГОСТ 2590-71	12	4,6 кг
				Ст. 3 ГОСТ 535-79		

МО 108-01-00-00-02

РЕШЕТКА 1150×1450

Стадия Лист Листов
Р 1 1

ГИПРОКОМУНВОДОКАНАЛ
г. Москва

НАЧ. ОМД БАЛДАК
Н. КОМП. СМЕРНОВ

РУК. ГР. СМЕРНОВ
ИНЖЕНЕР ШЕСТЕРНИКОВ

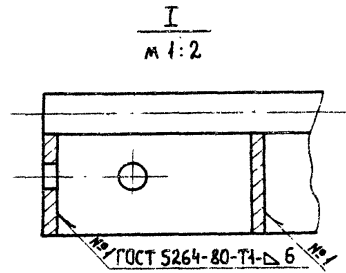
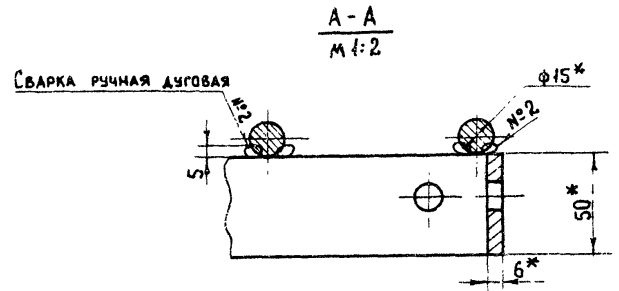
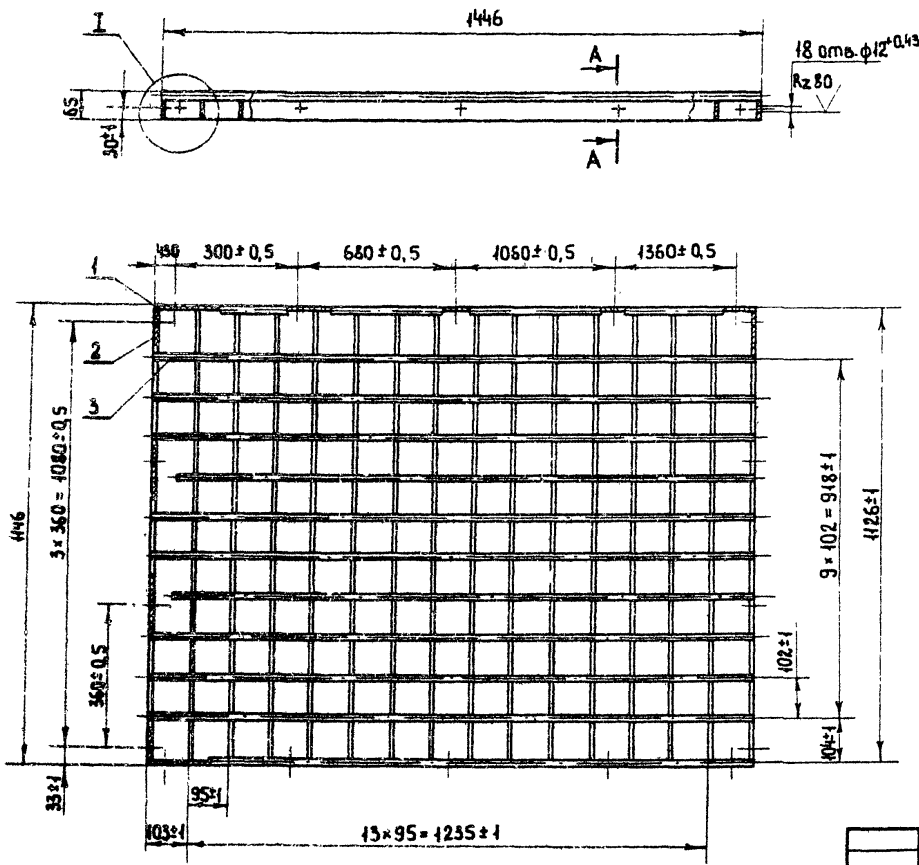
1981г

ФОРМАТ	ЗОНА	ПОВ.	ОБОЗНАЧЕНИЕ	НАИМЕНОВАНИЕ	КОЛ.	ПРИМЕЧАНИЕ
				МО 108-00-00-00-02		
				см. СБ, таблицу		
				<u>СБОРОЧНЫЕ ЕДИНИЦЫ</u>		
12	1		МО 108-01-00-00-02СБ	РЕШЕТКА 1150×1450	1	
				<u>ДЕТАЛИ</u>		
11	3		МО 108-00-00-01-02	Планка	2	
11	4		МО 108-00-00-02-02	Планка	2	
Б4	5		МО 108-00-00-03-02	Сетка 10-14-0 ГОСТ 5336-80	1	5,5 кг
				4570×1270		
				<u>СТАНДАРТНЫЕ ИЗДЕЛИЯ</u>		
	7			Болт М10×25. 46. 019	18	0,027 кг
				ГОСТ 7798-70		
	8			Гайка М10. 5. 019	18	0,01 кг
				ГОСТ 5915-70		

МО 108-00-00-00

Лист
3

ИВ. № ПОДЛ. ПОДАТЬ И ДАТА ВЗАМ. ИВ. №



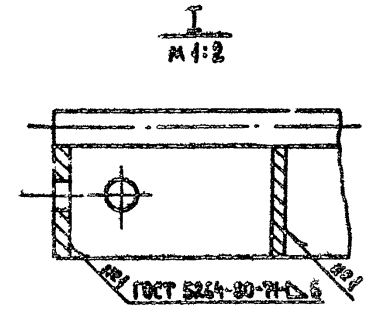
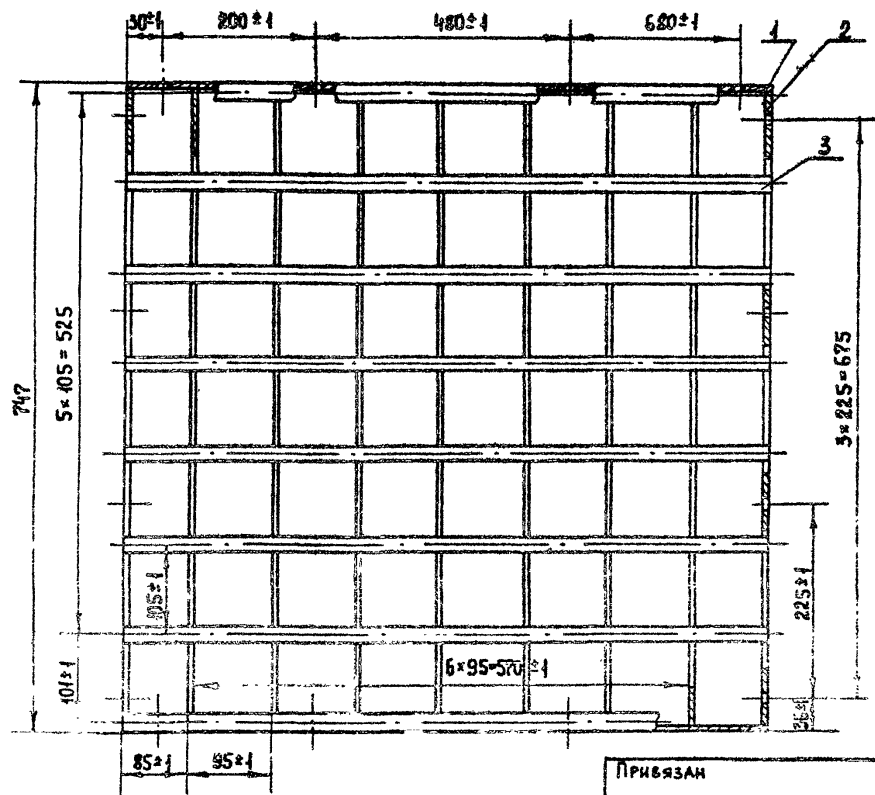
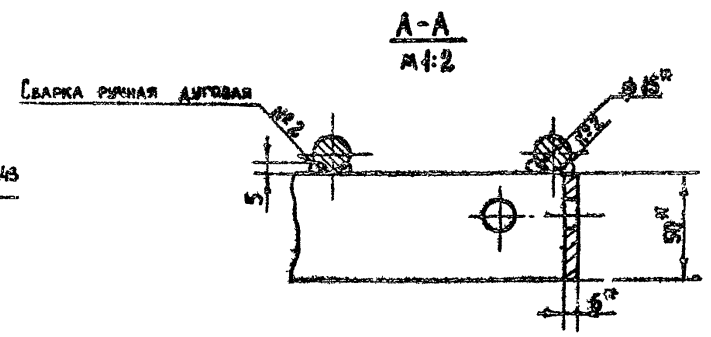
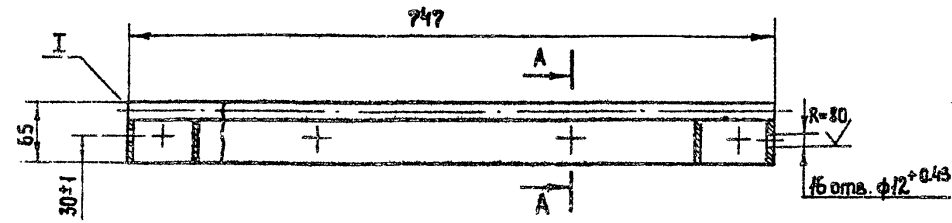
* РАЗМЕРЫ ДЛЯ СПРАВОК

ПРИБЯЗАН				Имя, Фамилия, Подпись и Дата	МО 108 - 01 - 00 - 00 - 02 СБ
Имя, Фамилия, Подпись и Дата	Имя, Фамилия, Подпись и Дата	Имя, Фамилия, Подпись и Дата	Имя, Фамилия, Подпись и Дата	Имя, Фамилия, Подпись и Дата	Решетка 1150 × 1450 Сборочный чертеж
Имя, Фамилия, Подпись и Дата	Имя, Фамилия, Подпись и Дата	Имя, Фамилия, Подпись и Дата	Имя, Фамилия, Подпись и Дата	Имя, Фамилия, Подпись и Дата	Стация Р 58,6 1:10
Имя, Фамилия, Подпись и Дата	Имя, Фамилия, Подпись и Дата	Имя, Фамилия, Подпись и Дата	Имя, Фамилия, Подпись и Дата	Имя, Фамилия, Подпись и Дата	Лист Листов 1
Имя, Фамилия, Подпись и Дата	Имя, Фамилия, Подпись и Дата	Имя, Фамилия, Подпись и Дата	Имя, Фамилия, Подпись и Дата	Имя, Фамилия, Подпись и Дата	ГИПРОКОММУНВОДОКАНАЛ г. Москва

Альбом III

Типовой проект 0901-9-1.83

№, дата, Взам. инв. №

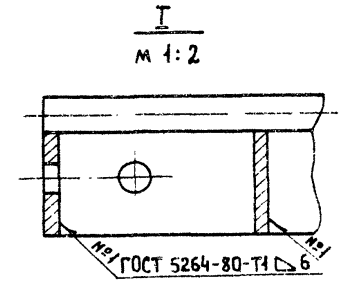
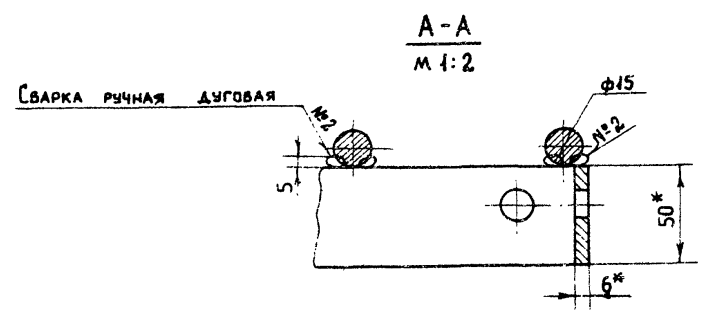
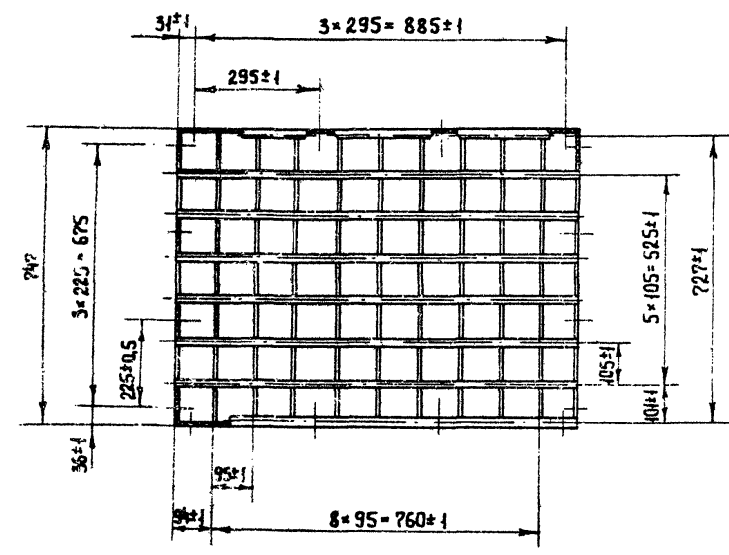
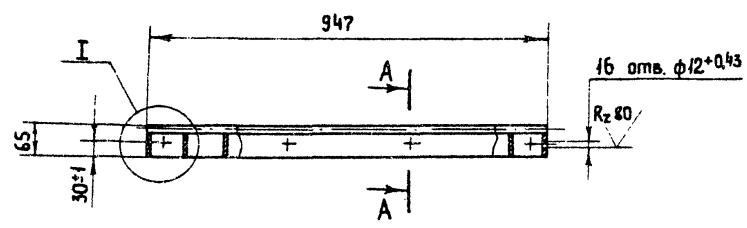


* РАЗМЕРЫ ДЛЯ СПРАВОК

Привязан	Чл. отд. БИДАК	<i>[Signature]</i>
	Н. контр. Смирнов	<i>[Signature]</i>
Инв. №	Рис. гр. Смирнов	<i>[Signature]</i>
	Инженер Шестерников	<i>[Signature]</i>

МО 108-01-00-00СБ		
Решетка 750x750	Спаян	Масса
Сборочный чертеж	Р	274
	Лист	Листов 1
ГИПРОКОМУНВОДОКАНАЛ г. Москва		

Альбом III
Типовой проект 0901-9-1.83
СНОВА НА СЛЕД
ПОДПИСЬ И АИТА
ПОДПИСЬ И ИМЯ



* РАЗМЕРЫ ДЛЯ СПРАВОК.

ПРИБЫЗАН				Имя		МО108-01-00-00-01СБ		
Имя				Имя		Решетка 750*950		
Имя				Имя		Сборочный чертеж		
Имя				Имя		Этадия		
Имя				Имя		Масса		
Имя				Имя		Масштаб		
Имя				Имя		р		
Имя				Имя		34		
Имя				Имя		4:10		
Имя				Имя		Лист		
Имя				Имя		Листов 1		
Имя				Имя		ГИПРОКОМУНВОДОКАНАЛ		
Имя				Имя		г. Москва		
Имя				Имя		Рук. гр. Смирнов		
Имя				Имя		Инженер Шестерников		

Альбом III

Типовой проект 901-9-1.85

Формат	Зона	Пос.	Обозначение	Наименование	Код	Примечание
				<u>Документация</u>		
12			МО108-01-00-00-01СБ	Решетка 750 x 950		
				<u>Детали</u>		
Б.4	1		МО108-01-00-01-01	Полоса Б-2 6x50 ГОСТ 103-76 Ст.3 ГОСТ 535-79 ℓ=947	2	2,25 кв
Б.4	2		МО108-01-00-02-01	Полоса Б-2 6x50 ГОСТ 103-76 Ст.3 ГОСТ 535-79 ℓ=735	4	1,73 кв
Б.4	3		МО108-01-00-03-01	Круг В15 ГОСТ 2590-71 Ст.3 ГОСТ 535-79 ℓ=947	8	1,3 кв

Инв. № подл.	Подпись и дата	Взам. инв. №
Инв. № подл.	Подпись и дата	Взам. инв. №
Нач. отд.	Байдак	
Н. контр.	Смирнов	
Рук. пр.	Смирнов	
Инженер	Шестериков	1986

МО108-01-00-00-01

Решетка 750 x 950

Склад	Акт	Актост
Р		1
Гипрокоммунводоканал г. Москва		

45

Формат	Зона	Пос.	Обозначение	Наименование	Код	Примечание
				<u>Документация</u>		
12			МО108-01-00-00СБ	Решетка 750 x 750		
				<u>Детали</u>		
Б.4	1		МО108-01-00-01	Полоса Б-2 6x50 ГОСТ 103-76 Ст.3 ГОСТ 535-79 ℓ=747	2	1,75 кв
Б.4	2		МО108-01-00-02	Полоса Б-2 6x50 ГОСТ 103-76 Ст.3 ГОСТ 535-79 ℓ=735	9	1,73 кв
Б.4	3		МО108-01-00-03	Круг В15 ГОСТ 2590-71 Ст.3 ГОСТ 535-79 ℓ=747	8	1,04 кв

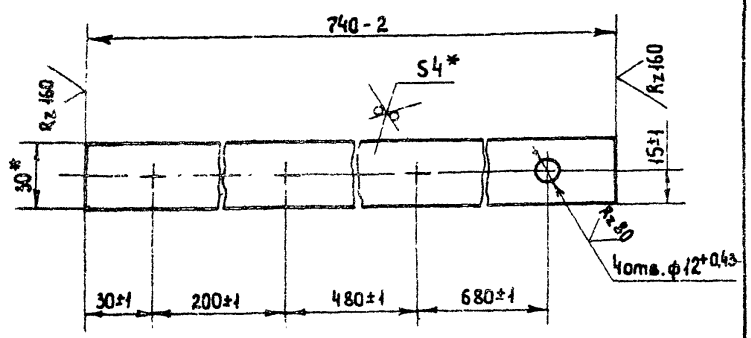
Инв. № подл.	Подпись и дата	Взам. инв. №
Инв. № подл.	Подпись и дата	Взам. инв. №
Нач. отд.	Байдак	
Н. контр.	Смирнов	
Рук. пр.	Смирнов	
Инж.	Шестериков	1986

МО108-01-00-00

Решетка 750 x 750

Склад	Акт	Актост
Р		1
Гипрокоммунводоканал г. Москва		

Альбом
 Типовой проект 0901-9-1.83



* РАЗМЕРЫ ДЛЯ СПРАВОК

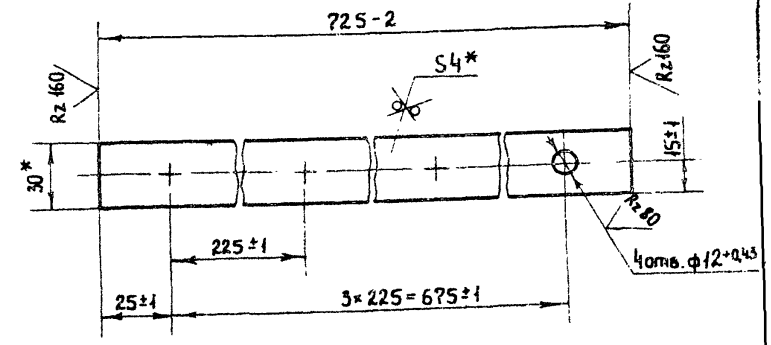
МО 108 - 00 - 00 - 01

Планка

Стандия	Масса	Масштаб
Р	0,7	1:2
Лист	Листов 1	

Полоса Б-24x30 ГОСТ 103-76
 Ст. 3 ГОСТ 535-79
 Гипрокоммунаодканал
 г. Москва

Имя в граде	Подпись и дата	Взам. инв. №
И.контр.	Смирнов	
Рук. гр.	Смирнов	
И.ж.	Шестериков	1981г



* РАЗМЕРЫ ДЛЯ СПРАВОК

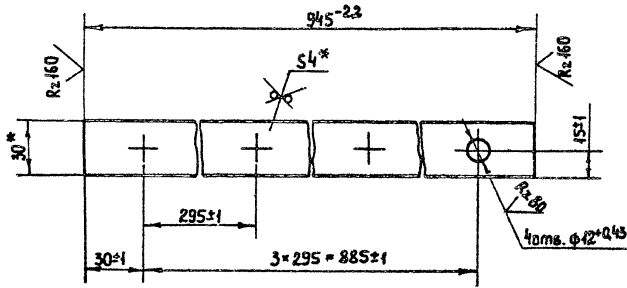
МО 108 - 00 - 00 - 02

Планка

Стандия	Масса	Масштаб
Р	0,67	1:2
Лист	Листов 1	

Полоса Б-2 4x30 ГОСТ 103-76
 Ст. 3 ГОСТ 535-79
 Гипрокоммунаодканал
 г. Москва

Имя в граде	Подпись и дата	Взам. инв. №
И.контр.	Смирнов	
Рук. гр.	Смирнов	
И.ж.	Шестериков	1981г



* РАЗМЕРЫ ДЛЯ СПРАВОК

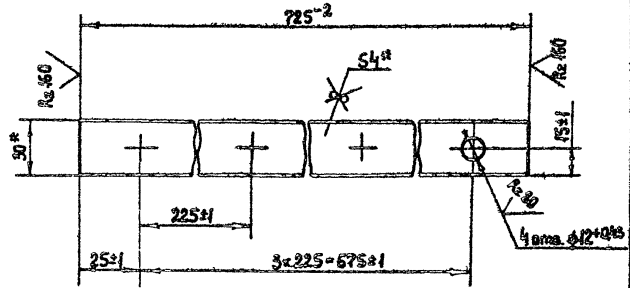
MO108-00-00-01-01

Планка

Стандия	Масса	Масштаб
Р	0,88	1:2
Лист	Листов 1	

Полоса 5-2 4×30 ГОСТ 103-76
Ст.3 ГОСТ 535-79Гипрокоммунводоканал
г. Москва

№№, № ПОДА, ПОДАТЬСЯ И ДАТА ВЗАМ. ИЛИ № ПР



* РАЗМЕРЫ ДЛЯ СПРАВОК

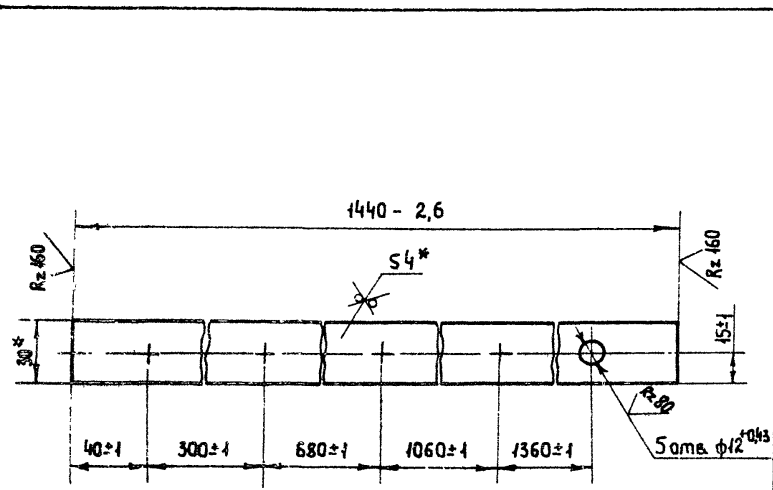
MO108-00-00-02-01

Планка

Стандия	Масса	Масштаб
Р	0,67	1:2
Лист	Листов 1	

Полоса 5-2 4×30 ГОСТ 103-76
Ст.3 ГОСТ 535-79Гипрокоммунводоканал
г. Москва

Альбом III
 Типовой проект 0901-9-1.83



* РАЗМЕРЫ ДЛЯ СПРАВОК

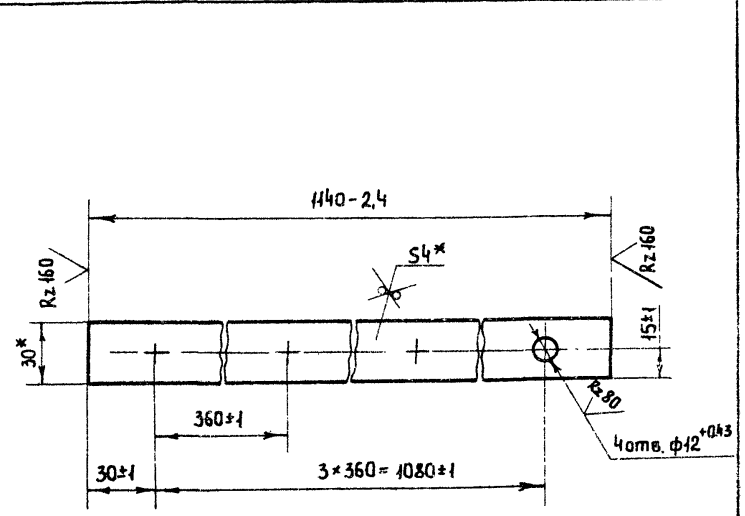
МО108-00-00-02-02

ПЛАНКА

СТАДИЯ	МАССА	МАСШТАБ
Р	1.34	1:2
Лист	Листов 1	

Полоса Б-2 4x30 ГОСТ 103-76
 Ст.3 ГОСТ 535-79
 Гипрокоммунводоканал г. Москва

ИЗМ. ОТД. БАЙДАК
 И. КОНТР. С. МИРНОВ
 РУК. ГР. С. МИРНОВ
 ИНЖ. ШЕСТЕРЯКОВ
 1981г



* РАЗМЕРЫ ДЛЯ СПРАВОК

МО108-00-00-02-02

ПЛАНКА

СТАДИЯ	МАССА	МАСШТАБ
Р	4.06	1:2
Лист	Листов 1	

Полоса Б-2 4x30 ГОСТ 103-76
 Ст.3 ГОСТ 535-79
 Гипрокоммунводоканал г. Москва

ИЗМ. ОТД. БАЙДАК
 И. КОНТР. С. МИРНОВ
 РУК. ГР. С. МИРНОВ
 ИНЖ. ШЕСТЕРЯКОВ
 1981г