

ТИПОВОЙ ПРОЕКТ

0901-9-1. 83

ФИЛЬТРЫ-ПОГЛОТИТЕЛИ
ДЛЯ РЕЗЕРВУАРОВ ЧИСТОЙ ВОДЫ
ЕМКОСТЬЮ ОТ 50м^3 ДО 730м^3

ВАРИАНТ БЕЗ КЛАПАНОВ

АЛЬБОМ III

СТРОИТЕЛЬНЫЕ ИЗДЕЛИЯ

18880-03
Цена: 1-90

Госстроя СССР

ГВИНСКИЙ ФИНАНСА
ЦЕНТРА

Титульный проект / серия /
№ 0901-9-013.23

Заказ № 941

Цена 1 руб. 90 коп.

Тираж 5000

Дата 29 VII 1956

ТИПОВОЙ ПРОЕКТ
0901-9-1.83

ФИЛЬТРЫ-ПОГЛОТИТЕЛИ
ДЛЯ РЕЗЕРВУАРОВ ЧИСТОЙ ВОДЫ
ЕМКОСТЬЮ ОТ 50 м.³ ДО 730 м.³

ВАРИАНТ БЕЗ КЛАПАНОВ

СОСТАВ ПРОЕКТА

- А/ АЛЬБОМ I — ПОЯСНИТЕЛЬНАЯ ЗАПИСКА, ТЕХНОЛОГИЧЕСКАЯ И СТРОИТЕЛЬНАЯ ЧАСТИ.
Л/ АЛЬБОМ II — ЭЛЕКТРОТЕХНИЧЕСКАЯ ЧАСТЬ И ТЕХНОЛОГИЧЕСКИЙ КОНТРОЛЬ.
АЛЬБОМ III — СТРОИТЕЛЬНЫЕ ИЗДЕЛИЯ.
АЛЬБОМ IV — ЗАКАЗНЫЕ СПЕЦИФИКАЦИИ.
АЛЬБОМ V — СМЕТЫ.
АЛЬБОМ VI — ВЕДОМОСТИ ПОТРЕБНОСТИ В МАТЕРИАЛАХ.

АЛЬБОМ III

РАЗРАБОТАН ПРОЕКТИМ ИНСТИТУТОМ
ГИПРОКОММУНВОДОКАНАЛ

ГЛАВНЫЙ ИНЖЕНЕР ИНСТИТУТА
ГЛАВНЫЙ ИНЖЕНЕР ПРОЕКТА

Хазиков Н.Г.
РЫНСКИЙ Л.Н.

УТВЕРЖДЕН МИНИЖЛКОМХОЗОМ РСФСР
ПРИКАЗ № 48-ТД ОТ 2 НОЯБРЯ 1982 Г.

ВВЕДЕН В ДЕЙСТВИЕ
ПРИКАЗОМ ПО ИНСТИТУТУ „ГИПРОКОММУНВОДОКАНАЛ“
№ 75 ОТ 26 НОЯБРЯ 1982 Г.

Альбом III

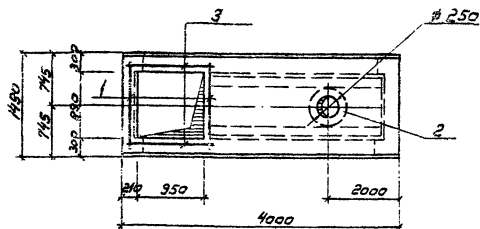
Типовой проект 0901-9-1.83

СОДЕРЖАНИЕ

АЛЬБОМА

МАРКА ИЛИ ПОЗИЦИЯ	ОБОЗНАЧЕНИЕ	НАИМЕНОВАНИЕ	СТР.
1	СОДЕРЖАНИЕ	СОДЕРЖАНИЕ	3
2		СОДЕРЖАНИЕ (ПРОДОЛЖЕНИЕ)	4
	Изделия	МАРКИ КЖИ	
3	901 КЖИ 10	Плита ПТО 36-Н, А"	5
4	901 КЖИ 20	Плита ПТО 36-Н, Б"	5
5	901 КЖИ 30	Плита ПТ 36-Н, А"	6
6	901 КЖИ 40	Плита ПТ 36-Н, Б"	6
7	901 КЖИ 50	Плита ПТ 36-Н, В"	7
8	901 КЖИ 60	Плита ПТ 36-Н, Г"	7
9	901 КЖИ 70	Плита ПТ 36-Н, Д"	8
10	901 КЖИ 80	Плита ПТ 36-Н, Е"	8
11	901 КЖИ 90	Плита ПТ 36-Н, Ж"	9
12	901 КЖИ 100	Плита ПТ 36Д-12, А"	9
13	901 КЖИ 110	Плита ПТО 42-Н, А"	10
14	901 КЖИ 120	Плита ПТО 42-Н, Б"	10
15	901 КЖИ 130	Плита ПТ 42-Н, А"	11
16	901 КЖИ 140	Плита ПТ 42-Н, Б"	11
17	901 КЖИ 150	Плита ПТ 42-Н, В"	12
18	901 КЖИ 160	Плита ПТ 42Д-12, А"	12
19	901 КЖИ 170	Плита ПТО 48-3, А"	13
20	901 КЖИ 180	Плита ПТО 48-3, Б"	13
21	901 КЖИ 190	Плита ПТ 48-3, А"	14
22	901 КЖИ 200	Плита ПТ 48-3, Б"	14
23	901 КЖИ 210	Изделие закладное МН-2	15
24	901 КЖИ 220	Изделие закладное МН-3	15
25	901 КЖИ 230	Изделие закладное МН-4	16
26	901 КЖИ 240	Изделие закладное МН-5	16
27	901 КЖИ 250	Изделие закладное МН-6	17

МАРКА ИЛИ ПОЗ.	ОБОЗНАЧЕНИЕ	НАИМЕНОВАНИЕ	СТР.
28	901 КЖИ 260	Изделие закладное МН-7	17
29	901 КЖИ 270	Изделие закладное МН-8	18
30	901 КЖИ 280	Изделие закладное МН-9	18
31	901 КЖИ 290	Изделие закладное МН-10	19
32	901 КЖИ 300	Изделие закладное МН-11	19
33	901 КЖИ 310	Кольцо стеновое КЦ-7-3, А"	20
34	901 КЖИ 320	Кольцо стеновое КЦ-10-6, А"	21
35	901 КЖИ 330	Кольцо стеновое КЦ-15-6, А"	22
36	901 КЖИ 340	ДЕРЕВЯННАЯ КРЫШКА ДК-1	23
37	901 КЖИ 350	ДЕРЕВЯННАЯ КРЫШКА ДК-2	23
38	901 КЖИ 360	ДЕРЕВЯННАЯ КРЫШКА ДК-3	24
39	901 КЖИ 370	ДЕРЕВЯННАЯ КРЫШКА ДК-4	24
40	901 КЖИ 380	ДЕРЕВЯННАЯ КРЫШКА ДК-5	25
41	901 КЖИ 390	ДЕРЕВЯННАЯ КРЫШКА ДК-6	25
42	901 КЖИ 400	СЕТКА АРМАТУРНАЯ С-2	26
43	901 КЖИ 410	РЕШЕТКА Р-1	26
44	901 КЖИ 420	АНКЕР А I	27
45	901 КЖИ 430	АНКЕР А II	27
46	901 КЖИ 01	Кольцо	28
47	901 КЖИ 01-01	Кольцо	28
48	901 КЖИ 02	Кольцо	28
49	901 КЖИ 03	Кольцо	29
50	901 КЖИ 03-01	Кольцо	29
51	901 КЖИ 04	Кольцо	29
52	901 КЖИ 10-10	Изделие закладное МН-12	30
53	901 КЖИ 30-20	Изделие закладное МН-13	30
54	901 КЖИ 20-30	Изделие закладное МН-14	31
55	901 КЖИ 100-40	Изделие закладное МН-15	31
56	901 КЖИ 440	Плита ПТО 36-Н, В"	32



Заданность расхода стали на
дополнительные закладные изделия

Марка элемента	Изделия закладные						Всего	
	Арматура класса: Грочат марки							
	A-III		A-II		BCT3 K12			
	ГОСТ 5781-75		ГОСТ 5781-75		ГОСТ 103-76			
	φ12	Итого φ12	Итого φ12	Итого 150x10	Итого			
ПТО36-11,А	50	50	1.2	1.2	14.9	14.9	21.1	

Вид	Зона	Плита	Обозначение	Наименование	Кол	Приме- чание
				Сборочные единицы		
			1	3.005-3 В. II-2	1	Плита перекрытия ПТО36-11
II			2	КЖИ 10.10	1	Изделие закладное МН-К
				Детали		
				φ12 AIII ГОСТ 5781-75		
64			3	КЖИ 10-01...	4	ρ = 1400

Т.П.0901-9-1.83 КЖИ-10

Плита
(ПТО36-11,А)

Стальной Масса Пластиф

ρ 2.95т 1:50

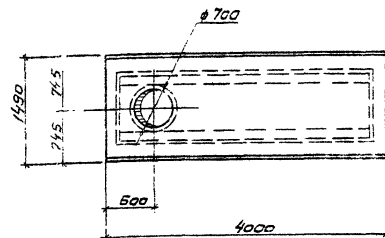
Лист Листов 1

Гипрокомтехстройбюро

г. Москва

Шифр № проекта (составляется с вводом в эксплуатацию)

Исполнитель: Сорокин М.В.
Н.Контр. Успенский П.В.
Г.ИП. Успенский П.В.
Ведущий Заключенный С.В.
Ст. Инж. Градова И.В.
Инженер Богородов В.В.



1. Плита с дополнительным индексом „Б“
отличается от плиты основной марки
серии 3.005-3 В. II-2 сдвиганием отверстия.

Шифр № проекта (составляется с вводом в эксплуатацию)

Т.П.0901-9-1.83 КЖИ-20

Плита
(ПТО36-11,Б)

Стальной Масса Пластиф

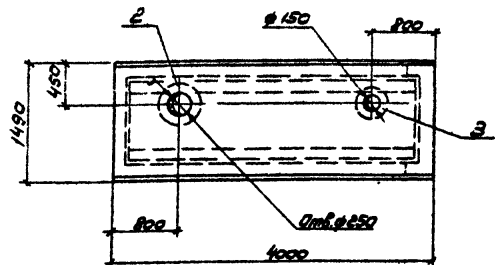
ρ 2.95т 1:50

Лист Листов 4

Гипрокомтехстройбюро

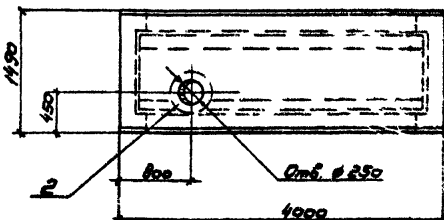
г. Москва

Исполнитель: Сорокин М.В.
Н.Контр. Успенский П.В.
Г.ИП. Успенский П.В.
Ведущий Заключенный С.В.
Ст. Инж. Градова И.В.
Инженер Богородов В.В.



Ведомость расхода стали на дополнительные закладные изделия

Марка элемента	Изделия закладные				Всего
	Артикул класса	Прокат марки			
	А-П	ВСтЗ кп2			
	ГОСТ 5781-75	ГОСТ 103-76			
	φ12	Итого	150мм	Итого	
ПТЗБ-11,А"	2,4	2,4	26,0	26,0	28,4



Ведомость расхода стали на дополнительные закладные изделия

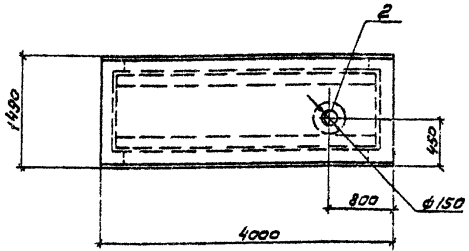
Марка элемента	Изделия закладные				Всего
	Артикул класса	Прокат марки			
	А-П	ВСтЗ кп2			
	ГОСТ 5781-75	ГОСТ 103-76			
	φ12	Итого	150мм	Итого	
ПТЗБ-11,Б"	1,2	1,2	14,9	14,9	16,1

№ п/п	Зона	Лист	Обозначение	Наименование	Кол.	Примечание
<u>Сварочные единицы</u>						
1			3.006-3 В П-2	Плита перекрытия ПТЗБ-11	1	
2			КЖИ 10.10	Изделие закладное ПН-12	1	16,1 кг
3			КЖИ 30.20	Изделие закладное ПН-13	1	12,3 кг
Т.П0901-9-1.83 КЖИ-30						
Плита (ПТЗБ-11,А")				Стадия	Масса	Масштаб
				Р	3.05г	1:50
				Лист	Листов /	
				Гипрокоммунводоканал г. Москва		

№ п/п	Зона	Лист	Обозначение	Наименование	Кол.	Примечание
<u>Сварочные единицы</u>						
1			3.006-3 В П-2	Плита перекрытия ПТЗБ-11	1	
2			КЖИ 40.10	Изделие закладное ПН-12	1	16,1 кг
Т.П0901-9-1.83 КЖИ-40						
Плита (ПТЗБ-11,Б")				Стадия	Масса	Масштаб
				Р	3.05г	1:50
				Лист	Листов /	
				Гипрокоммунводоканал г. Москва		

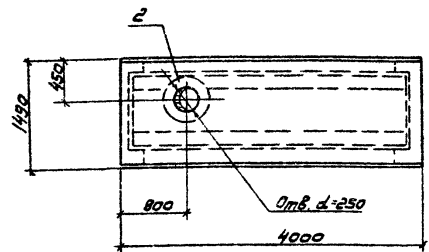
Шиб. № 1042/1. Подпись и дата. В 30.01.83

Шиб. № 1042/1. Подпись и дата. В 30.01.83



Ведомость расхода стали на дополнительные закладные изделия

Марка элемента	Изделия закладные				Всего
	Арматура класса	Прокат марки		Всего	
	A-II	BCT 3 кл 2			
	ГОСТ 5781-75	ГОСТ 103-76			
	φ12	Итого 150мм	Итого		
ПТЗБ-11, В"	1,2	1,2	11,1	11,1	12,3



Ведомость расхода стали на дополнительные закладные изделия

Марка элемента	Изделия закладные				Всего
	Арматура кл.	Прокат марки		Всего	
	A-II	BCT 3 кл 2			
	ГОСТ 5781-75	ГОСТ 103-76			
	φ12	Итого 150мм	Итого		
ПТЗБ-11, Г"	1,2	1,2	14,9	14,9	16,1

Формат	Зона	Лист	Обозначение	Наименование	Кол.	Примечание
				Сборочные единицы		
		1	3.006-3 В.П-2	Плита перекрытия ПТЗБ-11	1	
11		2	КЖИ 30.20	Изделие закладное ПН-13	1	12,3 кг

ТП0901-9-1.83 КЖИ-50

плита (ПТЗБ-11, В")

Сталь	Масса	Масштаб
Р	3,05	1:50

Лист 1 из 1
Гипрокоминводоканал г. Москва

Шифр листа, Листов и общее количество

Нач.АСО Сорокин АС
Нач.контр Успенская МС
ГНП Лелетухин ПС
Ведущий Захаранский ВЛ
Ст.инж. Гролова ИМ
Инжен. Богородова ИВ

Формат	Зона	Лист	Обозначение	Наименование	Кол.	Примечание
				Сборочные единицы		
		1	3.006-3 В.П-2	Плита перекрытия ПТЗБ-11	1	
11		2	КЖИ 10-10	Изделие закладное ПН-13	1	16,1 кг

ТП0901-9-1.83 КЖИ-60

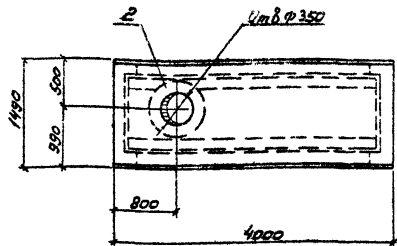
Плита (ПТЗБ-11, Г")

Сталь	Масса	Масштаб
Р	3,05	1:50

Лист 1 из 1
Гипрокоминводоканал г. Москва

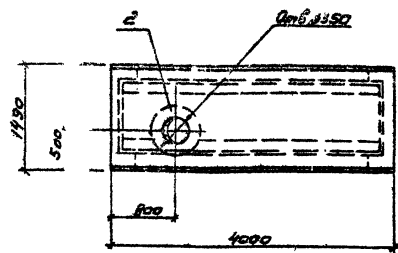
Шифр листа, Листов и общее количество

Нач.АСО Сорокин АС
Нач.контр Успенская МС
ГНП Лелетухин ПС
Ведущий Захаранский ВЛ
Ст.инж. Гролова ИМ
Инжен. Богородова ИВ



Ведомость расхода стали на дополнительные закладные изделия

Марка элемента	Изделия закладные				Всего
	Артикул класса		Прокат марки		
	А-II	ВСт3кп2	ГОСТ 5781-75	ГОСТ 103-76	
	φ12	Итого	ISOm	Итого	
ПТ35-11, Д	1,2	1,2	18,5	18,5	19,7



Ведомость расхода стали на дополнительные закладные изделия

Марка элемента	Изделия закладные				Всего
	Артикул класса		Прокат марки		
	А-II	ВСт3кп2	ГОСТ 5781-75	ГОСТ 103-76	
	φ12	Итого	ISOm	Итого	
ПТ35-11, Е	1,2	1,2	18,5	18,5	19,7

Верх	Зона	Паз	Обозначение	Наименование	Кол.	Примечание
				Сборочные единицы		
	1		3.006-3 В. II-2	Плита перекрытия ПТ35-11	1	
II	2		КЖИ 70.30	Изделие закладное ПТ-Н4	1	19,7кг
Т.П.0901-9-1.83 КЖИ-70						
Плита (ПТ 35-11, Д)				Сталь	Масса	Расчет
				Р	3,05	1:50
				Лист	Листов 9	
				Гипропроектгипробудканал г. Москва		

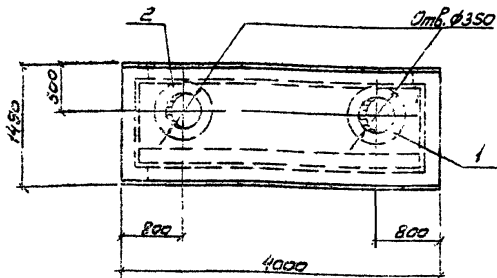
ЦКБ № 101, Подпись и дата: 15.01.83

НАЧ. ВСО Серочкин А.С.
 И.контр. Ильянская М.А.
 ГИП Велетухин А.В.
 Вед. инж. Закубанский А.М.
 Ст. инж. Тролоба И.С.
 Инжен. Богородская И.С.

Верх	Зона	Паз	Обозначение	Наименование	Кол.	Примечание
				Сборочные единицы		
	1		3.006-3 В. II-2	Плита перекрытия ПТ35-11	1	
II	2		КЖИ 70.30	Изделие закладное ПТ-Н4	1	19,7кг
Т.П.0901-9-1.83 КЖИ-80						
Плита (ПТ 35-11, Е)				Сталь	Масса	Расчет
				Р	3,05	1:50
				Лист	Листов 9	
				Гипропроектгипробудканал г. Москва		

ЦКБ № 101, Подпись и дата: 15.01.83

НАЧ. ВСО Серочкин А.С.
 И.контр. Ильянская М.А.
 ГИП Велетухин А.В.
 Вед. инж. Закубанский А.М.
 Ст. инж. Тролоба И.С.
 Инжен. Богородская И.С.



Ведомость расхода стали на дополнительные закладные элементы

Марка элемента	Изделия закладные				Всего
	Упр-го класса	Прокат марки		Итого	
	A-II	ВСтЗкп2			
	ГОСТ 5781-75	ГОСТ 103-76			
	Ø12	Итого	150кв	Итого	
ПТЗБ-11,Ж"	1,2	1,2	18,5	18,5	19,7

Рядов	Зона	Лист	Обозначение	Наименование	Кол.	Примечание
				Сборочные единицы		
1			3.006-3 В. II-2	Плита перекрытия ПТЗБ-11	1	
11	2		КЖИ 70.30	Изделие закладное ПТН-14	1	19,7 кг

Т 9901-9-1.83 КЖИ-90

Плита (ПТЗБ-11,Ж")

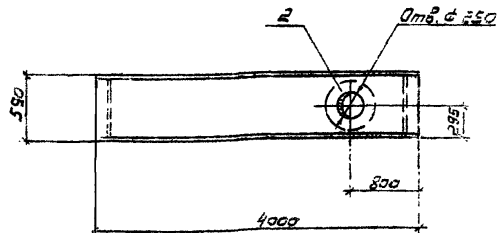
Стадия Масса Маштаб

Р 3,13 1:50

Лист Листов 1

Гипростройнабобанкнал г. Москва

Исполн. Сорокин
Инж. Успенская
Инж. Лелетухин
Вед. инж. Закубанский
Ст. инж. Грацова
Инжен. Матвеева



Ведомость расхода стали на дополнительные закладные элементы

Марка элемента	Изделия закладные				Всего
	Прокат марки		Итого	Итого	
	ВСтЗкп2				
	ГОСТ 103-76	ГОСТ 10704-76			
	150кв	Итого	Труба Ø273	Итого	
ПТЗБг-12,А"	15,8	15,8	19,0	19,0	34,8

Рядов	Зона	Лист	Обозначение	Наименование	Кол.	Примечание
				Сборочные единицы		
1			3.006-3 В. II-2	Плита перекрытия ПТЗБг-12	1	
11	2		КЖИ 100.40	Изделие закладное ПТН-15	1	34,8 кг

Т 9901-9-1.83 КЖИ-100

Плита (ПТЗБг-12,А")

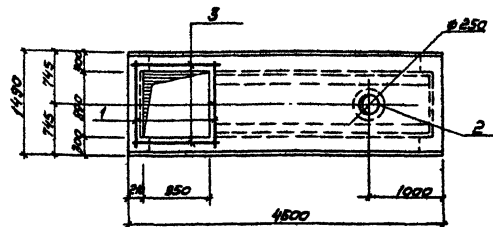
Стадия Масса Маштаб

Р 1,9 1:50

Лист Листов

Гипростройнабобанкнал г. Москва

Исполн. Сорокин
Инж. Успенская
Инж. Лелетухин
Вед. инж. Закубанский
Ст. инж. Грацова
Инжен. Богородова



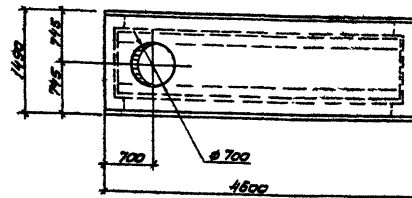
Ведомость расхода стали на дополнительные закладные изделия

Марка элемента	Изделия закладные					Всего
	Арматура класса А-III		Прокат марки ВСт3кп2			
	ГОСТ 5781-75		ГОСТ 5781-75		ГОСТ 103-75	
	φ12	Итого	φ12	Итого	Итого	
ПТО42-11,А	6,0	6,0	1,2	1,2	14,9	22,1

Формат	Зона	№з	Обозначение	Наименование	Кол	Примечание
				<i>Сборочные единицы</i>		
		1	3.006-3 В. II-2	Плита перекрытия ПТО42-11	1	
И		2	КЖИ 10.10	Изделие закладное ПН-12	1	16,1кг
				<i>Детали</i>		
				φ 12 А III ГОСТ 5781-75		
Б.4		3	КЖИ 10.01	Р=1400	4	125кг

Ш.В.Иванов, Л.В.Иванова, В.В.Иванов

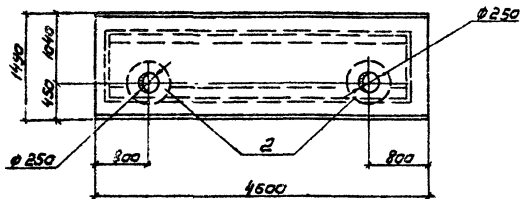
Т П0901-9-1.83		КЖИ-110	
Плита (ПТО 42-11, А)		Сталь	Масса
		Р	3,65т
		Лист	Листов 1
		Гипрокомтехинвдоканал г. Москва	
Нач. АС	Сорокин С.В.		
Н. Исполн.	Челенская И.В.		
Г.ИП	Лелетухин И.В.		
Ведущий	Замуданский Е.А.		
Ст. Инж.	Громов Е.И.		
Инженер	Матасова И.В.		



1. Плита с дополнительным индексом „Б” отличается от плиты основной марки серии 3.006-3 В. II-2 ступенем отверстий.

Ш.В.Иванов, Л.В.Иванова, В.В.Иванов

Т П0901-9-1.83		КЖИ-120	
Плита (ПТО 42-11, Б)		Сталь	Масса
		Р	3,65т
		Лист	Листов 1
		Гипрокомтехинвдоканал г. Москва	
Нач. АС	Сорокин С.В.		
Н. Исполн.	Челенская И.В.		
Г.ИП	Лелетухин И.В.		
Ведущий	Замуданский Е.А.		
Ст. Инж.	Громов Е.И.		
Инженер	Матасова И.В.		



Ведомость расхода стали на дополнительные закладные элементы

Марка элемента	Изделия закладные			Всего
	Арт-рз класса	Прокат марки		
	А-II	ВСт3кп2		
	ГОСТ 5781-75	ГОСТ 103-75		
	φ12	Итого 150мм	Итого	
ПТ 42-11, А	2,4	2,4	29,8	32,2

Формат	Зона	Лос	Обозначение	Наименование	Кол.	Примечание
				Сборочные единицы		
	1		3.006-3 В. II-2	Плита перекрытия ПТ42-11	1	
11	2		КЖИ 10.10	Изделие закладное ПТН-12	2	32,2

Т 0901-9-1.83 КЖИ-130

Плита (ПТ 42-11, А)

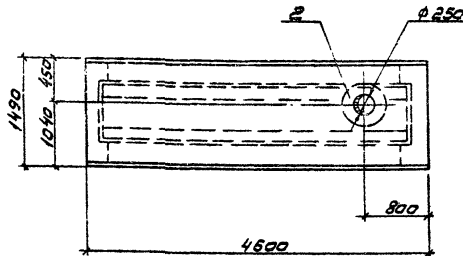
Станд. Масса Месшлад

ρ 3,65т 1:50

Лист Листов 1

Гипрокоммунбодоканал г. Москва

Нач. РСО Сорокин *СР*
 Н. контр. Зеленская *ВЗ*
 ГИП Препетский *ВЛ*
 Вед. инж. Зарубаева *ВЛ*
 Ст. инж. Громова *ВЛ*
 Инжен. Матасова *Матас*



Ведомость расхода стали на дополнительные закладные элементы

Марка элемента	Изделия закладные			Всего
	Арт-рз класса	Прокат марки		
	А-II	ВСт3кп2		
	ГОСТ 5781-75	ГОСТ 103-75		
	φ12	Итого 150мм	Итого	
ПТ 42-11, Б	1,2	1,2	14,9	16,1

Формат	Зона	Лос	Обозначение	Наименование	Кол.	Примечание
				Сборочные единицы		
	1		3.006-3 В. II-2	Плита перекрытия ПТ42-11	1	
11	2		КЖИ 10.10	Изделие закладное ПТН-12	1	16,1

Т 0901-9-1.83 КЖИ-140

Плита (ПТ 42-11, Б)

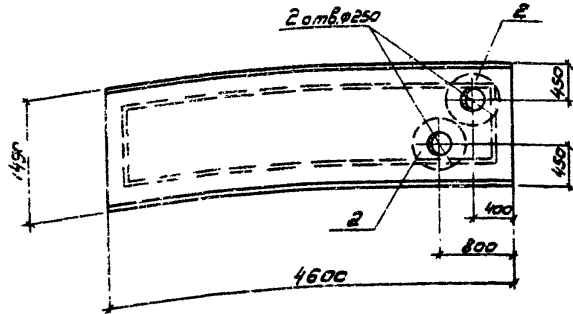
Станд. Масса Месшлад

ρ 3,65т 1:50

Лист Листов 1

Гипрокоммунбодоканал г. Москва

Нач. РСО Сорокин *СР*
 Н. контр. Зеленская *ВЗ*
 ГИП Препетский *ВЛ*
 Вед. инж. Зарубаева *ВЛ*
 Ст. инж. Громова *ВЛ*
 Инжен. Матасова *Матас*

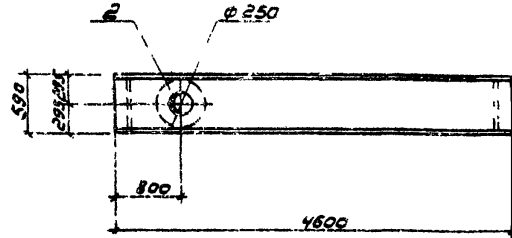


Ведомость расхода стали на дополнительные закладные элементы

Марка элемента	Изделия закладные				Всего
	Арт.-ра класс		Прокат марки		
	А-II		ВСт-3 кп2		
	ГОСТ 5781-75		ГОСТ 103-75		
	φ12	Итого	Итого	Итого	
ПТ 42-11, В*	1,2	1,2	14,9	14,9	15,1

№	Обозначение	Наименование	Кол.	Примечание
		Сборочные единицы		
1	3.006-3 В. II-2	Плита перекрытия ПТ42-11	1	
2	КЖИ 100.10	Изделие закладное МН-12	2	16.1 кг

Имя и фамилия		Подпись и дата		Взят и ввешено	
Т 0901-9-1.83 КЖИ-150					
Плита (ПТ 42-11, В)			Стадия	Масса	Масштаб
			Р	3,65т	1:50
			Лист	Листов 1	
Гипрокоммунвожканал г. Москва					
И.А. Яков	Сорокин	С.В.			
И.К. Костяков	Ильинская	И.И.			
И.В. Вавилов	Попов	И.В.			
И.В. Вавилов	Закруткин	И.В.			
И.В. Вавилов	Горюхов	И.В.			
И.В. Вавилов	Горюхов	И.В.			
И.В. Вавилов	Горюхов	И.В.			

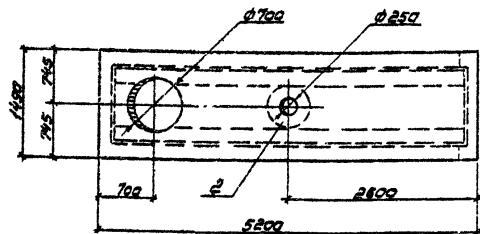


Ведомость расхода стали на дополнительные закладные элементы

Марка элемента	Изделия закладные				Всего
	Арт.-ра класс		Прокат марки		
	А-II		ВСт-3 кп2		
	ГОСТ 103-75		ГОСТ 10704-75		
	φ12	Итого	Итого	Итого	
ПТ 42г-12, А*	15,8	15,8	19,0	19,0	34,8

№	Обозначение	Наименование	Кол.	Примечание
		Сборочные единицы		
1	3.006-3 В. II-2	Плита перекрытия ПТ42г-12	1	
2	КЖИ 100.10	Изделие закладное МН-15	2	34,8 кг

Имя и фамилия		Подпись и дата		Взят и ввешено	
Т 0901-9-1.83 КЖИ-160					
Плита (ПТ 42г-12, А*)			Стадия	Масса	Масштаб
			Р	30т	1:50
			Лист	Листов 1	
Гипрокоммунвожканал г. Москва					
И.А. Яков	Сорокин	С.В.			
И.К. Костяков	Ильинская	И.И.			
И.В. Вавилов	Попов	И.В.			
И.В. Вавилов	Закруткин	И.В.			
И.В. Вавилов	Горюхов	И.В.			
И.В. Вавилов	Горюхов	И.В.			
И.В. Вавилов	Горюхов	И.В.			



Ведомость расхода стали на дополнительные закладные элементы

Марка элемента	Изделия закладные				Всего
	Арм-ра класса		Прокат марки		
	А-II		ВСт3кп2		
	ГОСТ 5781-75		ГОСТ 103-75		
	φ12	Итого	150x10	Итого	
ПТО 48-3, А*	12	1.2	14.9	14.9	16.1

Ряд	Зона	Лес.	Обозначение	Наименование	Кол.	Примечание
				Сборочные единицы		
1			3.006-3 В. II-2	Плита перекрытия ПТО48-3	1	
11	2		КЖИ 10.10	Изделие закладное ПН-12	1	16.1

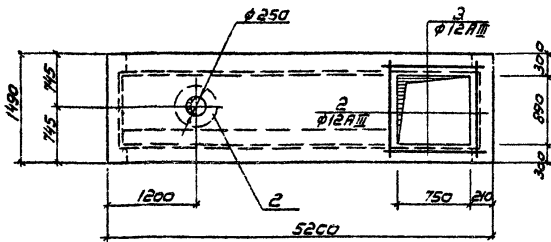
ТП0901-9-1.83 КЖИ-170

Плита (ПТО 48-3, А*)

Сталь	Масса	Масштаб
Р	3,05	1:50
Лист		Листов 1
Гипрокомгминводоканал г. Москва		

Шифр проекта, Год выпуска, Подпись и дата

Исполнители: Навроц Сорокин, Н. Копр. Успенская, ГИП Липецкий, Ведом. Заключенный, Ст. инж. Громова, Инжен. Богородова



Ведомость расхода стали на дополнительные закладные элементы

Марка элемента	Изделия закладные				Всего		
	Арматура класса		Прокат марки				
	А-III		ВСт3кп2				
	ГОСТ 5781-75		ГОСТ 103-75				
	φ12	Итого	φ12	Итого	150x10	Итого	
ПТО48-3, Б*	6.0	6.0	1.2	1.2	14.9	14.9	22.1

Ряд	Зона	Лес.	Обозначение	Наименование	Кол.	Примечание
				Сборочные единицы		
1			3.006-3 В. II-2	Плита перекрытия ПТО48-3	1	
11	2		КЖИ 10.10	Изделие закладное ПН-12	1	16.1
				Детали:		
11	3		КЖИ 10.01	φ12 Арм. ГОСТ 5781-75 L=1400	4	1.25

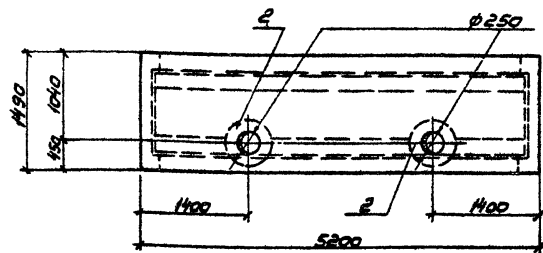
ТП0901-9-1.83 КЖИ-180

Плита (ПТО 48-3, Б*)

Сталь	Масса	Масштаб
Р	3,05	1:50
Лист		Листов 1
Гипрокомгминводоканал г. Москва		

Шифр проекта, Год выпуска, Подпись и дата

Исполнители: Навроц Сорокин, Н. Копр. Успенская, ГИП Липецкий, Ведом. Заключенный, Ст. инж. Громова, Инжен. Богородова



Ведомость расхода стали на
дополнительные закладные
элементы

Марка элемента	Изделия закладные				Всего
	Арт.-ра. класса		Прокат марки		
	А-II		ВСт3кп2		
	ГОСТ 5781-75		ГОСТ 103-76		
ПТ 48-3, А	φ12	Итого	15040	Итого	16.1
	1.2	1.2	14.9	14.9	

Формат Зона	Поз.	Обозначение	Наименование	Кол.	Приме- чание
			Сборочные единицы		
	1	3.006-3 В.П-2	Плита перекрытия ПТ48-3		
И	2	КЖИ 10.10	Изделие закладное ПН-12	2	16.1 кг

ТП0901-9-1.83 КЖИ-190

Плита
(ПТ 48-3, А)

Сталь Масса Масштаб

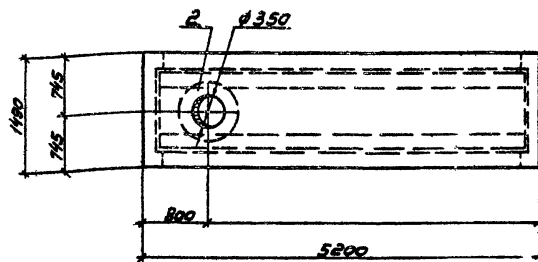
Р 3,13т 1:50

Лист листов 1

Гипрогазтуннелканал
г. Москва

Имя № подл. Подпись и дата. Взагл. шиф. №

Нах. В.С.О. Сарочкин В.С.
Н. контр. Успенская В.С.
Г.И.П. Лепетухин В.С.
Вед. инж. Захаровский В.С.
Ст. инж. Громовая П.И.
Инжен. Богородова И.В.



Ведомость расхода стали
на дополнительные закладные
элементы

Марка элемента	Изделия закладные				Всего
	Арт.-ра. класса		Прокат марки		
	А-II		ВСт. 3кп2		
	ГОСТ 5781-75		ГОСТ 103-76		
ПТ 48-3, Б	φ12	Итого	15040	Итого	18.5
	1.2	1.2	18.5	18.5	

Формат Зона	Поз.	Обозначение	Наименование	Кол.	Приме- чание
			Сборочные единицы		
	1	3.006-3 В.П-2	Плита перекрытия ПТ48-3	1	
И	2	КЖИ 70.30	Изделие закладное ПН-12	1	19.9 кг

ТП0901-9-1.83 КЖИ-200

Плита
(ПТ 48-3, Б)

Сталь Масса Масштаб

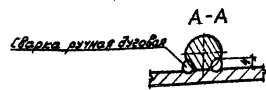
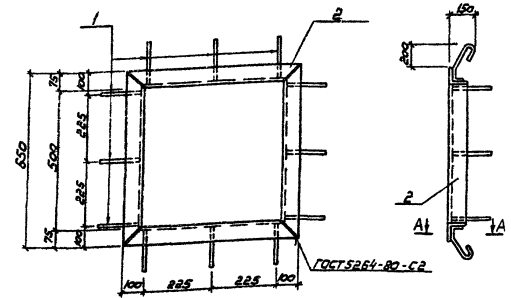
Р 3,13т 1:50

Лист листов 1

Гипрогазтуннелканал
г. Москва

Имя № подл. Подпись и дата. Взагл. шиф. №

Нах. В.С.О. Сарочкин В.С.
Н. контр. Успенская В.С.
Г.И.П. Лепетухин В.С.
Вед. инж. Захаровский В.С.
Ст. инж. Громовая П.И.
Инжен. Богородова И.В.



Шифр проекта
Полный и дата
Лист №

Формат	Зона	Лист	Обозначение	Наименование	Кол.	Примеч.
Детали						
Б4	1		-211	φ8 АІ ГОСТ 5781-75 R=500	12	0,24кг
Б4	2		-212	Уголок разновысотный 18x18x3 ГОСТ 18827-78 Ст. 3 ГОСТ 835-75 R=2300	1	13,4кг

ТП0901-9-1.83 КЖИ - 210

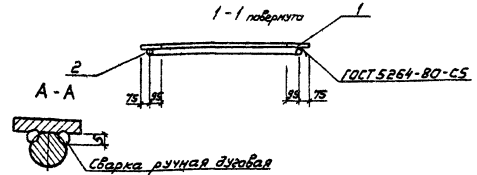
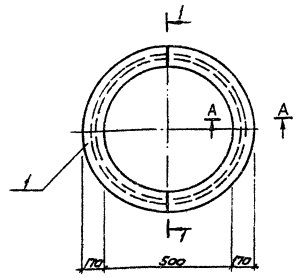
Изделие закладное
(МН-2)

Сталь Масса Масштаб

Лист Листов 1

Гипроаэотмиваэоканал
г. Москва

Нач. ИО Сорокин
Н.контр. Челенская
Г.ИП Делегукин
С.О.И.И. Закружанский
Ст. инж. Градова
Инженер Богородова



Шифр проекта
Полный и дата
Лист №

Формат	Зона	Лист	Обозначение	Наименование	Кол.	Примеч.
Детали						
Б4	1		-221	Широкая полоска 10x18x50 ГОСТ 82-70 Ст. 3 ГОСТ 18827-78 R=850	1	29,4кг
Б4	2		-222	φ10 АІ ГОСТ 5781-75 R=2200	1	1,4кг

ТП0901-9-1.83 КЖИ - 220

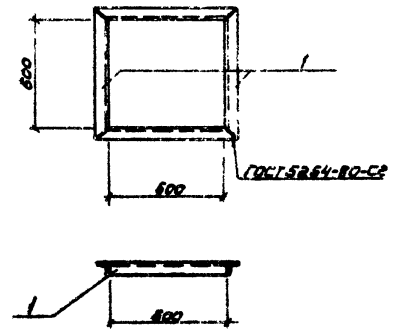
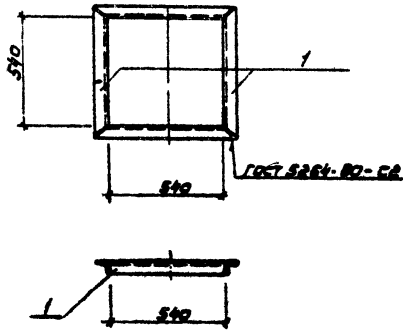
Изделие закладное
(МН-3)

Сталь Масса Масштаб

Лист Листов 1

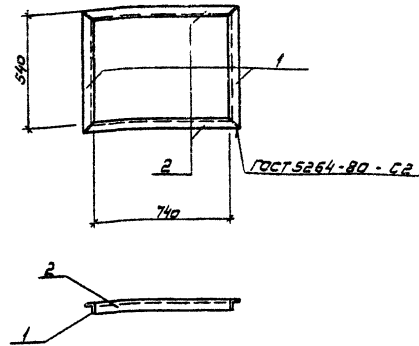
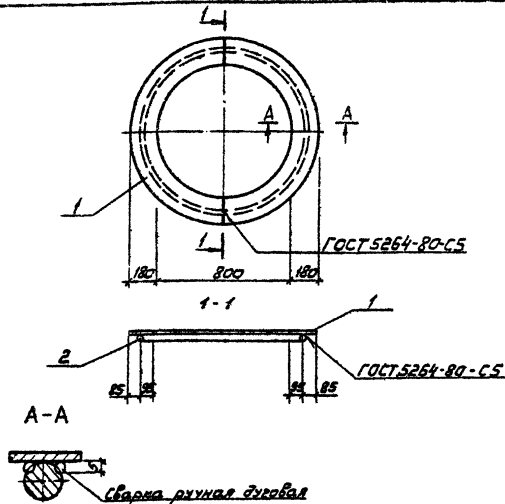
Гипроаэотмиваэоканал
г. Москва

Нач. ИО Сорокин
Н.контр. Челенская
Г.ИП Делегукин
С.О.И.И. Закружанский
Ст. инж. Градова
Инженер Богородова



Инв. № инв.	№ листа и дата	Взам. инв. №	Формат	Зона	Лист	Обозначение	Наименование	Кол. Примеч.	Т 0901-9-1.83 КЖИ - 230				
									Стальной	Масса	Масштаб		
Б4	1	-231				Угловая радиобокс	Детали Угловая радиобокс Сталь ГОСТ 5284-80-С2 Ст 3 ГОСТ 535-79				Р = 652	4	2,8 кг
						Изделие закладное (МН-4)			Р	11,2 кг			
						Гипрокоммунводоканал г. Москва			Лист	Листов			
Науч.РСО Сарокин <i>СР</i>													
И.контр. Успенская <i>УС</i>													
Г.И.П. Петушкин <i>П</i>													
Вед. инж. Закладский <i>З</i>													
Ст. инж. Градова <i>Г</i>													
Инжен. Богородова <i>Б</i>													

Инв. № инв.	№ листа и дата	Взам. инв. №	Формат	Зона	Лист	Обозначение	Наименование	Кол. Примеч.	Т 0901-9-1.83 КЖИ - 240				
									Стальной	Масса	Масштаб		
		-241				Угловая радиобокс	Детали Угловая радиобокс Сталь ГОСТ 5284-80-С2 Ст 3 ГОСТ 535-79				Р = 712	4	3,0 кг
						Изделие закладное (МН-5)			Р	12,8 кг			
						Гипрокоммунводоканал г. Москва			Лист	Листов			
Науч.РСО Сарокин <i>СР</i>													
И.контр. Успенская <i>УС</i>													
Г.И.П. Петушкин <i>П</i>													
Вед. инж. Закладский <i>З</i>													
Ст. инж. Градова <i>Г</i>													
Инжен. Богородова <i>Б</i>													



Кол.	Примеч.	Наименование	Обозначение
Детали			
2	43,8 кг	Широкая полоса, толщина 10 мм ГОСТ 5264-80-С5	-251
2	1,9 кг	φ10 АТ ГОСТ 5781-75	-252

Кол.	Примеч.	Наименование	Обозначение
Детали			
2	2,9 кг	Уголок равнополочный 56*56*5 ГОСТ 8509-78	-261
2	3,6 кг	Уголок равнополочный 86*86*5 ГОСТ 8509-78	-262

Шифр № проекта, Подпись и дата, Вкладчик, Инженер

Шифр № проекта, Подпись и дата, Вкладчик, Инженер

ТП0901-9-1.83 КЖИ - 250

Изделие закладное (МН-5)

Стальной	Масса	Маслоход
Р	45,7 кг	
Лист	Листов	Г
Гипроактмнводоканал г. Москва		

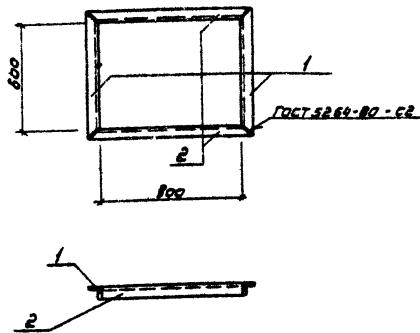
ТП0901-9-1.83 КЖИ - 260

Изделие закладное (МН-7)

Стальной	Масса	Маслоход
Р	12,8 кг	
Лист	Листов	Г
Гипроактмнводоканал г. Москва		

Нав. РСО Сорокин
Инж. Удальцов
Инж. Удальцов
Инж. Удальцов
Инж. Удальцов
Инж. Удальцов
Инж. Удальцов
Инж. Удальцов
Инж. Удальцов
Инж. Удальцов

Нав. РСО Сорокин
Инж. Удальцов
Инж. Удальцов
Инж. Удальцов
Инж. Удальцов
Инж. Удальцов
Инж. Удальцов
Инж. Удальцов
Инж. Удальцов
Инж. Удальцов



Формат	Зона	Лист	Обозначение	Наименование	Кол.	Примечание
Детали						
Б4	1		- 271	Уголок равнобокий 56x56x5 ГОСТ 8509-78 Ст3 ГОСТ 535-79 R = 712	2	30 кг
Б4	2		- 272	Уголок равнобокий 36x36x5 ГОСТ 8509-78 Ст3 ГОСТ 535-79 R = 912	2	3,9 кг

ТП0901-9-1.83 КЖИ - 270

Изделие закладное
(МН-8)

Стадия Масса Масштаб

Р

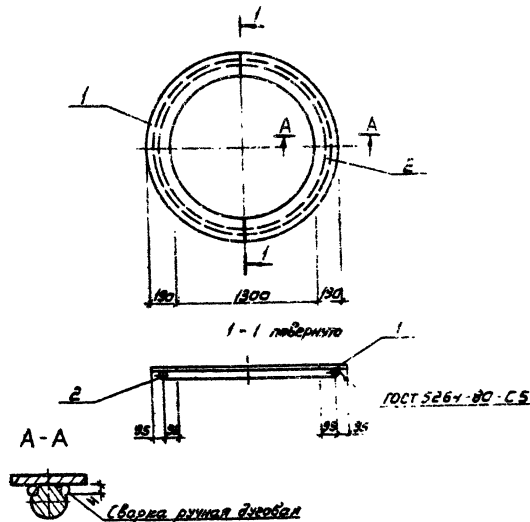
13,8 кг

Лист Листов 1

Гипрокоммунбодоканал
г. Москва

Лист № 1 из 1. Подпись и дата. Взам. инв. №

Нач. РСД Сорочкин А.С.
Н. контр. Успенская Л.В.
Вед. инж. Захаровский В.И.
Г.И.П. Лепетухин Л.В.
Ст. инж. Громова И.В.
Инжен. Богородова И.В.



Формат	Зона	Лист	Обозначение	Наименование	Кол.	Примечание
Детали						
Б4	1		- 281	Широкая полоса 10x850 ГОСТ 82-70 Ст3 ГОСТ 1937-70 R = 1680	2	35,05 кг
Б4	2		- 282	φ 10A1 ГОСТ 5781-75 R = 4700	1	2,9 кг

ТП0901-9-1.83 КЖИ - 281

Изделие закладное
(МН-9)

Стадия Масса Масштаб

Р

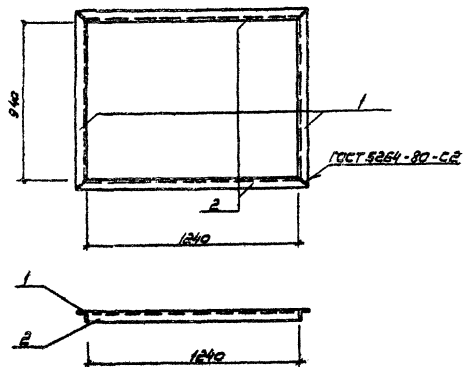
175,0 кг

Лист Листов 1

Гипрокоммунбодоканал
г. Москва

Лист № 1 из 1. Подпись и дата. Взам. инв. №

Нач. РСД Сорочкин А.С.
Н. контр. Успенская Л.В.
Г.И.П. Лепетухин Л.В.
Вед. инж. Захаровский В.И.
Ст. инж. Громова И.В.
Инжен. Богородова И.В.



Угловые Детали	Длина /мм/	Обозначение	Наименование	Кол.	Приме- чание
Детали					
54	1	- 291	Угловой рабноточный 38*58*5 ГОСТ 8509-78 Ст 3 ГОСТ 535-79 P=1052	2	4,5 кг
54	2	- 292	Угловой рабноточный 38*55*5 ГОСТ 8509-78 Ст 3 ГОСТ 535-79 P=1352	2	5,7 кг

ТИПОВОЙ ПРОЕКТ 0901-9-1.83 КЖИ-290

Изделие закладное
(МН-10)

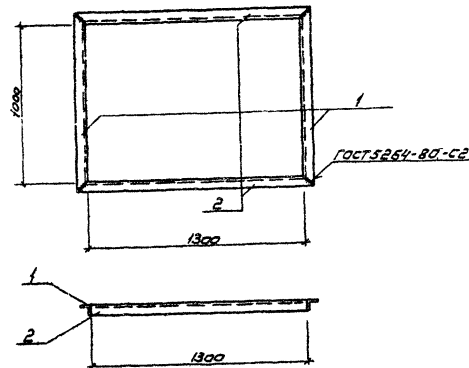
Стадия: Проект

Лист: 20/4

Листов: 1

Ил.проект.м.н.в.о.а.к.а.л.
г. Москва

Шифр по плану, наименование и размер, дата, шифр ИР
 Исполнители: Мухоморова, Успенская, ГИП, Литвицкий, Водина, Захарович, Ступина, Громова, Мухоморова, Саракин, Успенская, Литвицкий, Захарович, Громова, Мухоморова



Угловые Детали	Длина /мм/	Обозначение	Наименование	Кол.	Приме- чание
Детали					
54	1	- 301	Угловой рабноточный 38*55*5 ГОСТ 8509-78 Ст 3 ГОСТ 535-79 P=1112	2	4,7 кг
54	2	- 302	Угловой рабноточный 38*55*5 ГОСТ 8509-78 Ст 3 ГОСТ 535-79 P=1412	2	6,0 кг

ТИПОВОЙ ПРОЕКТ 0901-9-1.83 КЖИ-300

Изделие закладное
(МН-11)

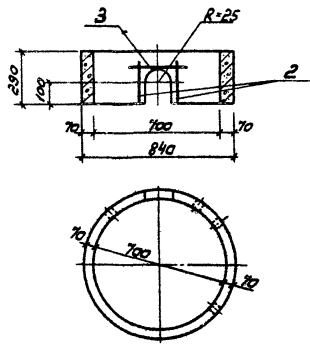
Стадия: Проект

Лист: 2/4

Листов: 1

Ил.проект.м.н.в.о.а.к.а.л.
г. Москва

Шифр по плану, наименование и размер, дата, шифр ИР
 Исполнители: Мухоморова, Успенская, ГИП, Литвицкий, Водина, Захарович, Ступина, Громова, Мухоморова



Вид	Кол-во	Поз.	Обозначение	Наименование	Кол.	Примеч.
				Сборочные единицы		
	1		3.900-3 6Y.42	Опорное кольцо КЦ-7-3	1	
				Детали		
Б4	2		-311	φ 10 А III ГОСТ 5781-75 R=200	2	0,25 кг
Б4	3		-312	φ 10 А III ГОСТ 5781-75 R=500	1	0,31 кг

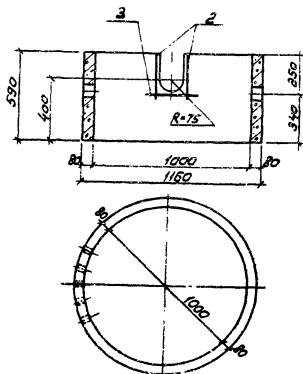
Ведомость расхода стали на элемент, кг

Марка элемента	Изделие закладное			
	Внутреннее кольцо		Внешнее	Общий расход
	А-III ГОСТ 5781-75			
φ 10	Масса	Масса	Масса	
КЦ-7-3, А*	0,56		0,56	0,56

Изм. № 002, 1/10/83, в датах: 10/10/83, 11/10/83

ТПО 901-9-1.83		КЖИ-310	
Кольцо стеновое (КЦ-7-3, А*)		Сталь	Масса
		Р	4,13т
		Лист	Листов 9
		Гипроконтиньводоканал г. Москва	

Нач.всд Сорокин В.В.
Н.контр. Успенская М.
Г.ИП. Улетский М.
Вед.инж. Закубанский В.И.
Ст.инж. Громов В.И.
Инжен. Матасова М.В.

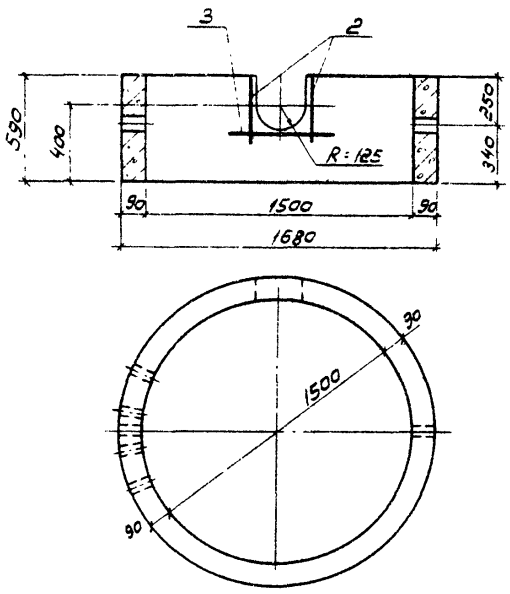


Рядовый номер	Вид	Мат.	Обозначение	Наименование	Кол. Притев.
				<i>Сборочные единицы</i>	
	1		3.900-3 ВЧ. 42.	Опорное кольцо КЦ-10-Б 1	
				<i>Детали</i>	
54	2		-321	φ 10 А III ГОСТ 5781-75 r = 400	2 0,25 кг
54	3		-322	φ 10 А III ГОСТ 5781-75 r = 500	1 0,31 кг

Ведомость расхода стали на элемент, кг

Марка элемента	Изделие закладное				
	Арматура класса		φ	Общий	
	III			всего расход	
КЦ-10-Б, А"	φ 10	шт	шт	кг	кг
	0,81		0,81	0,81	0,81

ТПО 901-9-1.83		КЖИ-320	
Кольцо стеновое (КЦ-10-Б, А)		Стальной	Масштаб
		р	0,40 1:20
		Лист	Листов 1
Исполнитель: <i>Сорокин А.С.</i> <i>М. Кондр. Зеленый П.И.</i> <i>Г.И.З. Кетеринич П.С.</i> Ведущий: <i>Захаровский В.И.</i> Ст. инж.: <i>Гроздова Л.И.</i> Инженер: <i>Патасова Л.И.</i>		Гипрокоммундорстрой г. Москва	



Ранг	Зона	Поз.	Обозначение	Наименование	Кол.	Примеч.
				Сборочные единицы		
		1	3.900-3 Б 7. 42	Старное кольцо КЦ-15-Б	1	
				Детали		
Б4		2	-331	φ 10 А III ГОСТ 5781-75		
				ρ=400	2	0,25 кг
Б4		3	-332	φ 10 А III ГОСТ 5781-75		
				ρ=850	1	0,53 кг

Ведомость расхода стали на элемент, кг

Марка элемента	Изделие закладное			
	Арматура класса А-III		Всего	Общий расход
	ГОСТ 5781-75			
	φ 10	Итого		
КЦ 15-Б „А“	103	103	103	103

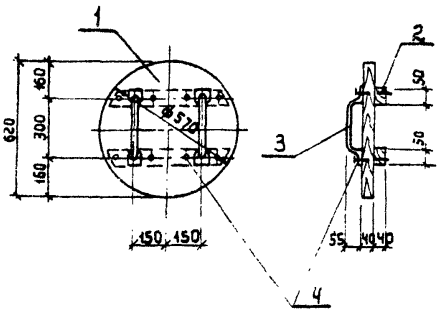
Инв. № подл. Подпись и дата. Взаг. инв. №

		ТПО 901-9-1.83		КЖИ-330	
		Кольцо стеновое (КЦ 15-Б „А“)		Сталь	Масса
				Р	0,66т
				Лист	Листов 1
Науч. Сорокин				Гипрокоммунводоканал	
Н. контр. Успенская				г. Москва	
ГНП Лелетухин					
Вед. инж. Закубанский					
Ст. инж. Громова					
Инжен. Матасова					

Альбом II

ПРОЕКТ 0901-9-1.83

ТИПОВОЙ



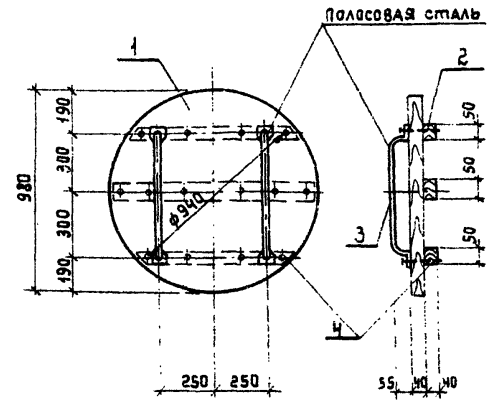
ФОРМАТ	ЗНАЧ.	ПОЗ.	ОБОЗНАЧЕНИЕ	НАИМЕНОВАНИЕ	КОЛ.	ПРИМЕЧ.
ДЕТАЛИ						
Б.4	1		-341	Доска -д=40мм ГОСТ 2695-71	0.015	м ³
Б.4	2		-342	Брусок 40х50 E _р =600 ГОСТ 2695-71	2	
Б.4	3		-343	Полоса -д=30 ГОСТ 103-76 E _р =500 Ст.3 ГОСТ 14637-79	2	1.15кг
Б.4	4		-344	Гвозди К4.0х100 ГОСТ 4028-63	0.12	кг

Т 0901-9-1.83 КЖСИ-340

ДЕРЕВЯННАЯ КРЫШКА
ДК-1

СОСНА

СТАДИЯ	МАССА	МАСШТАБ
Р		
лист	листов	
ГИПРОКОММУНВОДОКАНАЛ г. Москва		



ФОРМАТ	ЗНАЧ.	ПОЗ.	ОБОЗНАЧЕНИЕ	НАИМЕНОВАНИЕ	КОЛ.	ПРИМЕЧ.
ДЕТАЛИ						
Б.4	1		-351	Доска -д=40мм ГОСТ 2695-71	0.038	м ³
Б.4	2		-352	Брусок 40х50 E _р =900 ГОСТ 2695-71	3	
Б.4	3		-353	Полоса -д=30 ГОСТ 103-76 E _р =800 Ст.3 ГОСТ 14637-79	2	1.35
Б.4	4		354	Гвозди К4.0х100 ГОСТ 4028-63	0.2	кг

Т 0901-9-1.83 КЖСИ-350

ДЕРЕВЯННАЯ КРЫШКА
ДК-2

СОСНА

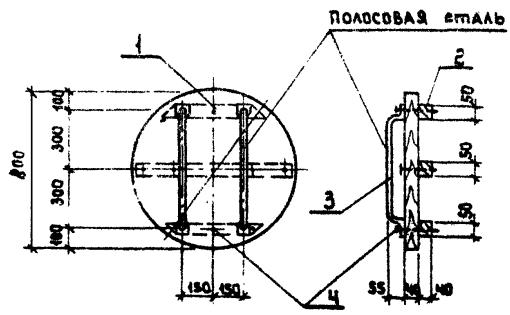
СТАДИЯ	МАССА	МАСШТАБ
Р		
лист	листов	
ГИПРОКОММУНВОДОКАНАЛ г. Москва		

ИМ. № ПОДАЧ. ПОДПИСЬ И ДАТА. ВЗН. № ДР.

И.А.С.О. Сорокин
Н.КОНТ. Зеленская
ГИП. ДЕПЕТУХИ
В.Е.И.И. ЗАКУБАНИН
Ст. инж. Громова
Инжен. Богородова

ИМ. № ПОДАЧ. ПОДПИСЬ И ДАТА. ВЗН. № ДР.

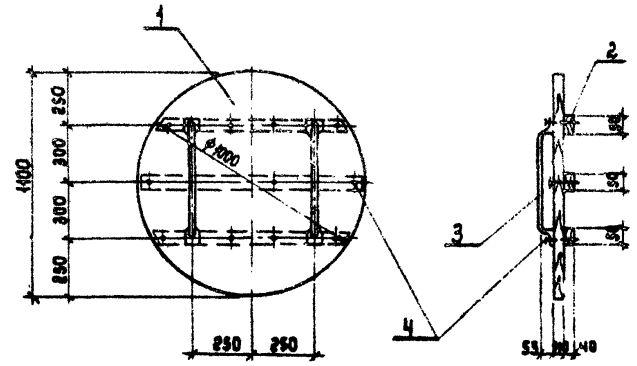
И.А.С.О. Сорокин
Н.КОНТ. Зеленская
ГИП. ДЕПЕТУХИ
В.Е.И.И. ЗАКУБАНИН
Ст. инж. Громова
Инжен. Богородова



ФОРМАТ	ЗОНА	ПОЗ	ОБОЗНАЧЕНИЕ	НАИМЕНОВАНИЕ	КОЛ.	ПРИМЕЧ.
ДЕТАЛИ:						
Б.Ч	1		-361	Доска б: 40мм ГОСТ 2695-74	0,024	м ³
Б.Ч	2		-362	Брусек 40x50 Всп: 300 ГОСТ 2695-74	3	
Б.Ч	3		-363	Полоса 40x50 ГОСТ 103-76 Ст. 3 ГОСТ 14837-76 b = 800	2	1.85
Б.Ч	4		-364	Гвозди К4, ОХ100 ГОСТ 4028-63	0.2	кг
Т ПО 901-9-1.83 КЖИ-360						
ДЕРЕВЯННАЯ КРЫШКА ДК-3				СТАДИЯ МАССА МАСШТАБ		
				Р	15.8 кг	
				лист	листов 1	
Сосна				ГИПРОКОММУНВОДОКАНАЛ г. Москва		

ИНВ. № ПОЯР. Подпись и дата. Взам. инв. №

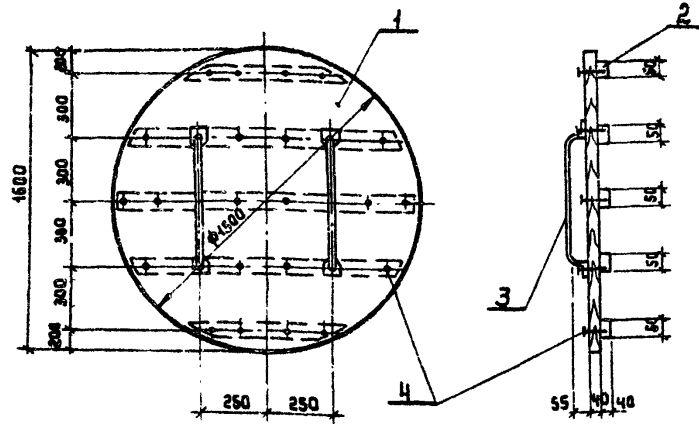
НАЧ. АСО СОРОКИН
Н. КОНТР. УСПЕНСКАЯ
ГИП. ЛЕПЕТУХИН
ВЕД. ИНЖ. ЗАКУБАНСКИЙ
Ст. инж. Громова
Инжен. Богородова



ФОРМАТ	ЗОНА	ПОЗ	ОБОЗНАЧЕНИЕ	НАИМЕНОВАНИЕ	КОЛ.	ПРИМЕЧ.
ДЕТАЛИ:						
Б.Ч	1		371	Доска б: 40мм ГОСТ 2695-74	0,038	м ³
Б.Ч	2		-372	Брусек 40x50 Всп: 400 ГОСТ 2695-74	3	
Б.Ч	3		-373	Полоса 40x50 ГОСТ 103-76 Ст. 3 ГОСТ 14837-76 b = 800	2	1.85
Б.Ч	4		-374	Гвозди К4, ОХ100 ГОСТ 4028-63	0.2	кг
Т ПО 901-9-1.83 КЖИ-370						
ДЕРЕВЯННАЯ КРЫШКА ДК-4				СТАДИЯ МАССА МАСШТАБ		
				Р	27.3 кг	
				лист	листов 1	
Сосна				ГИПРОКОММУНВОДОКАНАЛ г. Москва		

ИНВ. № ПОЯР. Подпись и дата. Взам. инв. №

НАЧ. АСО СОРОКИН
Н. КОНТР. УСПЕНСКАЯ
ГИП. ЛЕПЕТУХИН
ВЕД. ИНЖ. ЗАКУБАНСКИЙ
Ст. инж. Громова
Инжен. Богородова



ФОРМАТ	ЗОНА	ПОС.	ОБОЗНАЧЕНИЕ	НАИМЕНОВАНИЕ	КОЛ.	ПРИМ.Ч.
				ДЕТАЛИ		
Б.Ч	1		381	Доска б=40 ГОСТ 2695-71	1080	м ³
Б.Ч	2		382	Брусек 40x50 В=1000 ГОСТ 2695-71	5	
Б.Ч	3		383	Полоса 10x30 ГОСТ 103-76 СТ 3 ГОСТ 14637-79 e = 800	2	1.85
Б.Ч	4		384	Гвозди К 4.0x100 ГОСТ 4028-63	0.3	кг

Т. П.0901-9-1.83 КЖИ 380

ДЕРЕВЯННАЯ КРЫШКА
ДК-5

СТАДИЯ МАССА МАСШТАБ

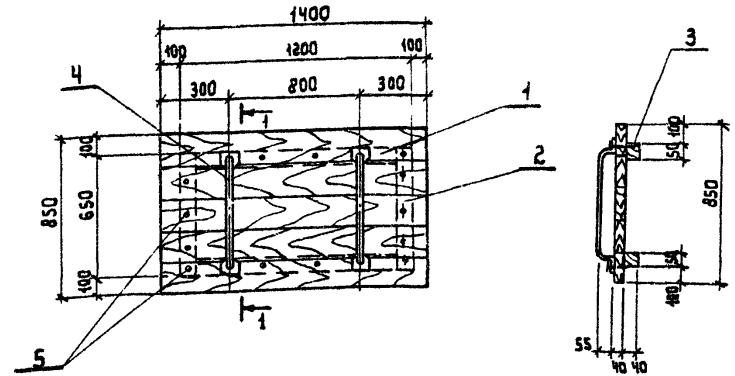
Р 53.2кг

Лист Листов 1

Сосна

ГИПРОКОММУНВОДОКАНАЛ
г. Москва

И.М.Б.С.О.Д. ПОДАРИТЬ МАТА ВЗАИМНУЮ
НАЧ. АСО Сорокин
И. КОНТР. УСПЕНКАЯ
С.И. ДАЛЕДУХИ
В.В. И.И. ЗАКУБАНСКИЙ
С.П. И.И. ГРОМОВА
К.И.Ж. БОГОРДОВА



ФОРМАТ	ЗОНА	ПОС.	ОБОЗНАЧЕНИЕ	НАИМЕНОВАНИЕ	КОЛ.	ПРИМ.Ч.
				ДЕТАЛИ		
Б.Ч	1		391	Доска б=40 ГОСТ 2695-71	1048	м ³
Б.Ч	2		392	Брусек 40x50 В=650 ГОСТ 2695-71	2	
Б.Ч	3		393	Брусек 40x50 В=1200 ГОСТ 2695-71	2	
Б.Ч	4		394	Полоса 10x30 ГОСТ 103-76 СТ 3 ГОСТ 14637-79 e = 800	2	1.85кг
Б.Ч	5		395	Гвозди К 4.0x100 ГОСТ 4028-63	0.2	кг

Т. П.0901-9-1.83 КЖИ 390

ДЕРЕВЯННАЯ КРЫШКА
ДК-6

СТАДИЯ МАССА МАСШТАБ

Р 36.70кг

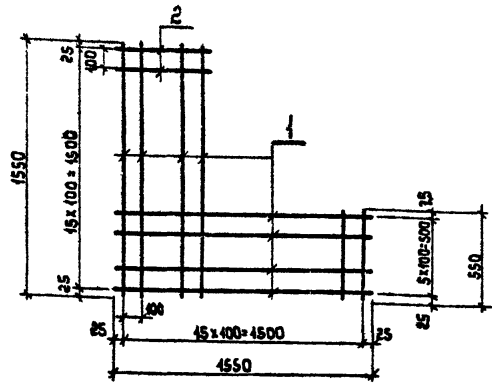
Лист Листов 1

Сосна

ГИПРОКОММУНВОДОКАНАЛ
г. Москва

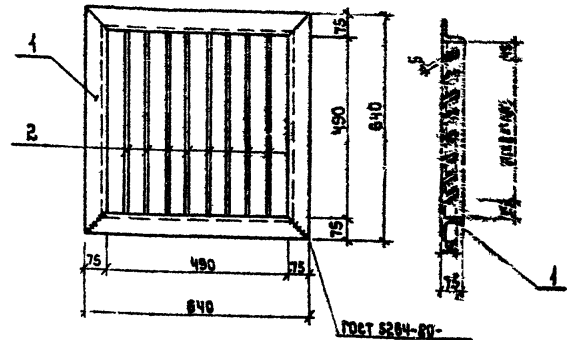
И.М.Б.С.О.Д. ПОДАРИТЬ МАТА ВЗАИМНУЮ

НАЧ. АСО Сорокин
И. КОНТР. УСПЕНКАЯ
С.И. ДАЛЕДУХИ
В.В. И.И. ЗАКУБАНСКИЙ
С.П. И.И. ГРОМОВА
К.И.Ж. БОГОРДОВА



Инв. № подл. Подпись и дата Взам. инв. №

ФОРМАТ	ЗОНА	ПОЗ.	ОБОЗНАЧЕНИЕ	НАИМЕНОВАНИЕ	КОЛ.	ПРИМЕЧ.
ДЕТАЛИ						
Б.Ч.		1	401	φ 10 А III ГОСТ 5781-75 R = 1550	24	15.14 кг
Б.Ч.		2	402	φ 40 А III ГОСТ 6781-75 R = 550	41	10.26 кг
Т.П.0 901- 9- 1. 83 КЖИ 400						
Сетка арматурная С-2				СТАДИЯ	МАССА	МАСШТАБ
Нач. АСО Сорокин				Р	25.4 кг	
Н.контр. Успенская				Лист		Листов 1
Г.ИП. Лепетухин				Ст. 25 Г2С ГОСТ 14637-79		
Вед. инж. Закиванский				ГИПРОКОММУНВОДОКАНАЛ		
Инж. Громовая				г. Москва		
Инженер Богородова						

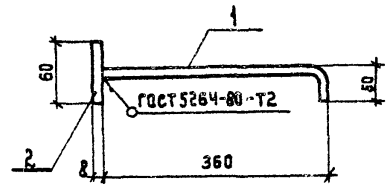
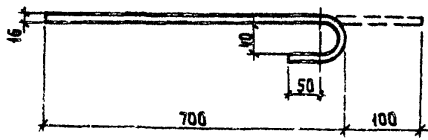


Инв. № подл. Подпись и дата Взам. инв. №

ФОРМАТ	ЗОНА	ПОЗ.	ОБОЗНАЧЕНИЕ	НАИМЕНОВАНИЕ	КОЛ.	ПРИМЕЧ.
ДЕТАЛИ						
Б.Ч.		1	411	УГЛОК РАВНОБОКИЙ 75x75x5 ГОСТ 503-72 См. ГОСТ 535-75 R = 2660	1	43.1 кг
Б.Ч.		2	412	Решетка 5x60 .ДЕТ 403-78 См. ГОСТ 14637-79 R = 490	2	1.18 кг
Т ПО901-9-1.83 КЖИ 410						
Решетка Р-1				СТАДИЯ	МАССА	МАСШТАБ
Нач. АСО Сорокин				Р	22.6 кг	
Н.контр. Успенская				Лист		Листов 1
Г.ИП. Лепетухин				ГИПРОКОММУНВОДОКАНАЛ		
Вед. инж. Закиванский				г. Москва		
Инж. Громовая						
Инженер Богородова						

АЛЬБОМ III

ТИПОВОЙ ПРОЕКТ 0901-9-1.83



ИМЬ ПОДА.	ПОДПИСЬ И ДАТА	ВЗАМ. ИМЬ И ДАТА
НАЧ. АСД	СОРОКИН	
И. КОНТР.	УСПЕНСКАЯ	
Г. И П	ЛЕПЕТУХИН	
ВЕД. ИНЖ.	ЗАКУБАНСКИЙ	
СТ. ИНЖ.	ГРОМОВА	
ИНЖ. СБН	БОГОРОДОВА	

Т.П.0901-9-1.83 КЖИ 420		
АНКЕР А I	СТАДИЯ	МАССА
	Р	1.26 кгс
φ 16 А II ГОСТ 5284-75	Лист	Листов I
	ГИПРОКОММУНВОДОКАНАЛ г. Москва	

ИМЬ ПОДА.	ПОДПИСЬ И ДАТА	ВЗАМ. ИМЬ И ДАТА
НАЧ. АСД	СОРОКИН	
И. КОНТР.	УСПЕНСКАЯ	
Г. И П	ЛЕПЕТУХИН	
ВЕД. ИНЖ.	ЗАКУБАНСКИЙ	
СТ. ИНЖ.	ГРОМОВА	
ИНЖ. СБН	БОГОРОДОВА	

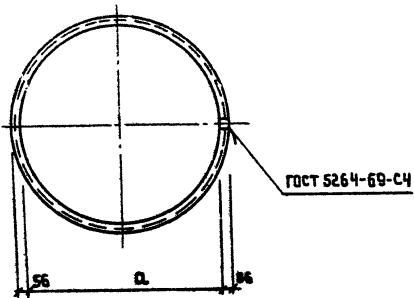
Т.П.0901-9-1.83 КЖИ 430		
АНКЕР А-II	СТАДИЯ	МАССА
	Р	0.6 кгс
φ 10 А III ГОСТ 5781-75	Лист	Листов I
	ГИПРОКОММУНВОДОКАНАЛ г. Москва.	

ФОРМАТ	ЗОНА	ПОЗ.	ОБОЗНАЧЕНИЕ	НАИМЕНОВАНИЕ	КОЛ.	ПРИМЧ.
Б4	1		431	φ 10 А III ГОСТ 5781-75		
				е = 400	1	0.25 кг
Б4	2		432	Полоса φ 60 ГОСТ 103-76 Ст. 3 ГОСТ 14637-79		
				е = 60	1	0.30 кг

АЛЬБОМ III

Типовой проект 0901-9-1.83

Инв. № подл. Подпись и дата ВЗЛК. Инв. №



Обозначение	d	Вес (кг)
КЖИ-01	584	9.3
-01-01	880	13.2

Т.П0901-9-1.83 КЖИ-01

Кольцо

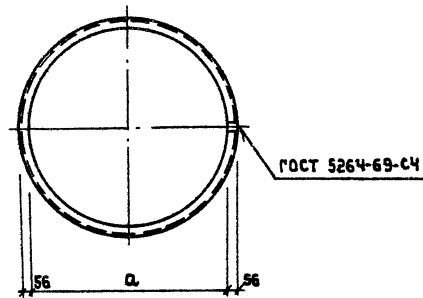
СТАДИЯ | МАССА | МАСШТАБ

Р	СМ. СПЕЦ.	
Лист	Листов 1	

Уголок 56x56x5 ГОСТ 8509-72
Ст.3 ГОСТ 535-79

ГИПРОКОММУНВОДОКАНАЛ
г. Москва

НАЧ. АСУ	СОРОКИН	<i>[Signature]</i>
Н.С.У.З.	Успенская	<i>[Signature]</i>
П.И.Р.	Лепетухин	<i>[Signature]</i>
ВЕД. ИНЖ.	ЗАКУБАЕВИЧ	<i>[Signature]</i>
СТ. ИНЖ.	Громова	<i>[Signature]</i>
ИНЖЕН.	БОГородова	<i>[Signature]</i>



Обозначение	d	Вес (кг)
КЖИ. 02	1076	28.0

Т.П0901-9-1.83 КЖИ-02

Кольцо

СТАДИЯ | МАССА | МАСШТАБ

Р	СМ. СПЕЦ.	
Лист	Листов 1	

Уголок 56x56x5 ГОСТ 8509-72
Ст.3 ГОСТ 535-79

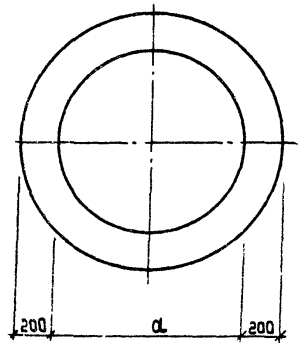
ГИПРОКОММУНВОДОКАНАЛ
г. Москва

НАЧ. АСУ	СОРОКИН	<i>[Signature]</i>
Н.С.У.З.	Успенская	<i>[Signature]</i>
П.И.Р.	Лепетухин	<i>[Signature]</i>
ВЕД. ИНЖ.	ЗАКУБАЕВИЧ	<i>[Signature]</i>
СТ. ИНЖ.	Громова	<i>[Signature]</i>
ИНЖЕН.	БОГородова	<i>[Signature]</i>

Инв. № подл. Подпись и дата ВЗЛК. Инв. №

АЛЬБОМ III

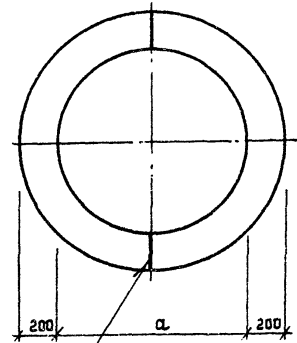
Технический проект 0901-9-1.83



Обозначение	a	Вес кг
КЖИ-03	620	34.0
03-04	820	48.70

Имя, № подразделения и дата	Подпись и дата	Имя, № подразделения и дата	Подпись и дата
Нач. АСО Сорокин	<i>[Signature]</i>	Нач. АСО Сорокин	<i>[Signature]</i>
Н. контр. Успенская	<i>[Signature]</i>	Н. контр. Успенская	<i>[Signature]</i>
ГИП Аветухин	<i>[Signature]</i>	ГИП Аветухин	<i>[Signature]</i>
Вед. инж. Закубанский	<i>[Signature]</i>	Вед. инж. Закубанский	<i>[Signature]</i>
Ст. инж. Громова	<i>[Signature]</i>	Ст. инж. Громова	<i>[Signature]</i>
Инж. Богородова	<i>[Signature]</i>	Инж. Богородова	<i>[Signature]</i>

Т.П.0901-9-1.83		КЖИ-03	
КОЛЬЦО	СТАДИЯ	МАССА	МАСШТАБ
	Р	см. епец.	
	Лист	Листов	
Полоса	10 x 950 ГОСТ 82-70 Ст. 3 ГОСТ 14637-79	Гипрокоммунаэдоканам г. Москва	

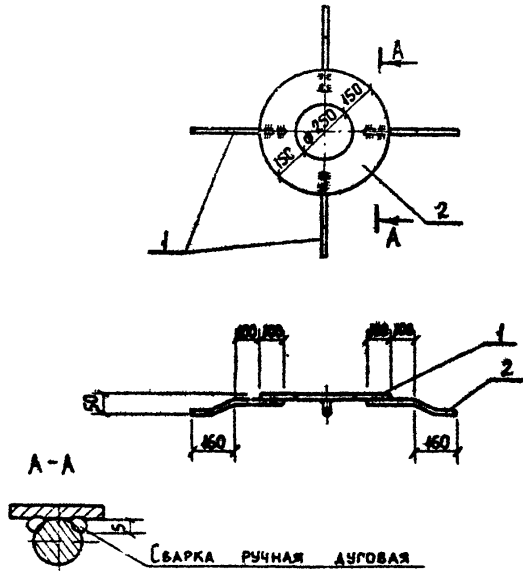


ГОСТ 6264-80-С5

Обозначение	a	Вес (кг)
КЖИ. 04	1320	73.8

Имя, № подразделения и дата	Подпись и дата	Имя, № подразделения и дата	Подпись и дата
Нач. АСО Сорокин	<i>[Signature]</i>	Нач. АСО Сорокин	<i>[Signature]</i>
Н. контр. Успенская	<i>[Signature]</i>	Н. контр. Успенская	<i>[Signature]</i>
ГИП Аветухин	<i>[Signature]</i>	ГИП Аветухин	<i>[Signature]</i>
Вед. инж. Закубанский	<i>[Signature]</i>	Вед. инж. Закубанский	<i>[Signature]</i>
Ст. инж. Громова	<i>[Signature]</i>	Ст. инж. Громова	<i>[Signature]</i>
Инж. Богородова	<i>[Signature]</i>	Инж. Богородова	<i>[Signature]</i>

Т.П.0901-9-1.83		КЖИ-04	
КОЛЬЦО	СТАДИЯ	МАССА	МАСШТАБ
	Р	см. епец.	
	Лист	Листов	
Полоса	10 x 950 ГОСТ 82-70 Ст. 3 ГОСТ 14637-79	Гипрокоммунаэдоканам г. Москва	



Формат	Зона	Поз.	Обозначение	Наименование	Кол.	Примечание
ДЕТАЛИ						
Б4	1		10.11	φ 12 А II ГОСТ 5781-75 ℓ = 350	4	0,3 кг
Б4	2		10.12.	Широкая полоса 10-560 ГОСТ 82-70 ст. 3 ГОСТ 74637-79 ℓ = 560	1	14,9 кг

ТП0901-9-1.83 КЖИ 10.10

Изделие закладное (МН-12)

Стадия: Масса: Масштаб:

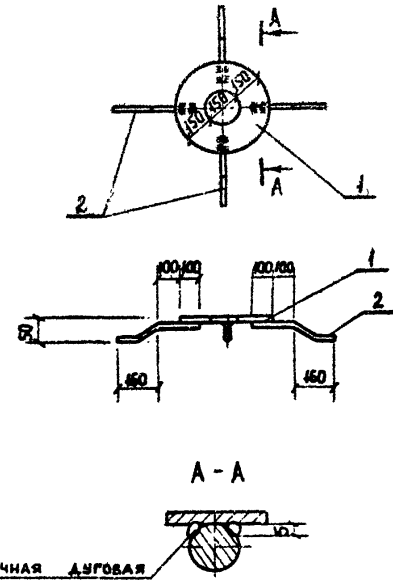
Р 16,1 кг

Лист Листов 1

Гипрокоммунводоканал г. Москва

Инв. № подл. Подпись и дата. Взам. инв. №

Нач. АСО Сорокин
Н. контр. Успенская
ГИП Лепетухин
БЕД. инж. Закубанский
Ст. инж. Громова
Инжен. Матасова



Формат	Зона	Поз.	Обозначение	Наименование	Кол.	Примечание
ДЕТАЛИ						
Б4	1		30.21	Широкая полоса 10-450 ГОСТ 82-70 ст. 3 ГОСТ 74637-79 ℓ = 450	1	11,02 кг
Б4	2		30.22	φ 12 А II ГОСТ 5781-75 ℓ = 360	4	1,28 кг

ТП0901-9-1.83 КЖИ 30.20

Изделие закладное (МН-13)

Стадия: Масса: Масштаб:

Р 12,3 кг

Лист Листов 1

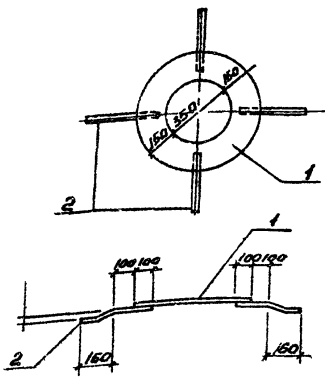
Гипрокоммунводоканал г. Москва

Инв. № подл. Подпись и дата. Взам. инв. №

Нач. АСО Сорокин
Н. контр. Успенская
ГИП Лепетухин
БЕД. инж. Закубанский
Ст. инж. Громова
Инженер Богородова

III ЭТАП

ТИПОВОЙ ПРОЕКТ 0901-9-1.83



Сварка ручная дуговая

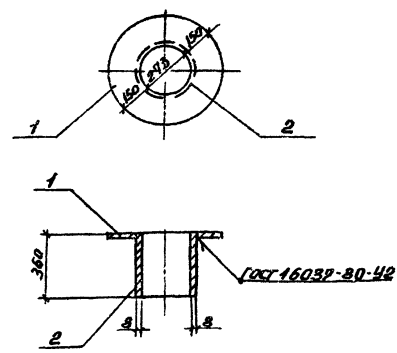
Кол.	Примечание	Наименование	Обозначение
Детали			
54	1	Широкая полоса ГОСТ 10650 ГОСТ 92-70 Ст 3 ГОСТ 16039-79 R=650	1 18,5 кг
54	2	Труба ГОСТ 5781-75 R=360	4 0,3 кг

Т 0901-9-1.83 КЖИ 70.30

Изделие закладное
(МН-14)

Стандия	Масса	Масштаб
Р	19,Р кг	
Лист	Листов 1	
Гипрокомтехоборонкал г. Москва		

Исполнители: М.И. Сорокин, С.С. Мокроусов, Членская, М.И. ГИП, Лепетухина, М.И. Вед. инж. Золотых, А.И. Шин, Инженер Громова, А.И. Инженер Богородица, А.И.



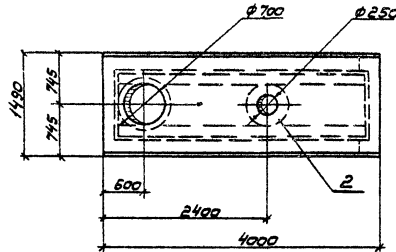
Кол.	Примечание	Наименование	Обозначение
Детали			
54	1	Широкая полоса ГОСТ 10650 ГОСТ 92-70 Ст 3 ГОСТ 16039-79 R=600	1 15,8 кг
54	2	Труба ГОСТ 5781-75 R=360 ГОСТ 10650-75 Ст 3 ГОСТ 16039-79	1 19,0 кг

Т 0901-9-1.83 КЖИ 100.40

Изделие закладное
(МН-15)

Стандия	Масса	Масштаб
Р	34,0 кг	
Лист	Листов 1	
Гипрокомтехоборонкал г. Москва		

Исполнители: М.И. Сорокин, С.С. Мокроусов, Членская, М.И. ГИП, Лепетухина, М.И. Вед. инж. Золотых, А.И. Шин, Инженер Громова, А.И. Инженер Богородица, А.И.



Ведомость расхода стали на дополнительные закладные изделия

Марка элемента	Изделия закладные				Всего
	Арматура класса А-III		Прокат марки ВСтЗ кп2		
	ГОСТ 5781-75		ГОСТ 103-76		
	φ12	φ16	Итого	Итого	
ПТО36-11,В"	1,2		1,2	14,9	16,1

№ арм.	№ пров.	Обозначение	Наименование	Кол.	Примечание
			Сборочные единицы		
	1	3.006-3 В. II 2	Плита перекрытия ПТО36-11	1	
II	2	КЖИ 10.10	Изделие закладное ПЖИ	1	16,1

Т ПО901-9-1.83 КЖИ-440

Плита (ПТО36-11,В")

Сталь Масса Массифей
P 2,95т 1:50

Лист Листов 1
Илфракатиниобоканал
г. Москва

Лист № пров. Подпись инженера
Власт. инж. В.А.И.

Нах. РСО
И.Контр.
Г.И.П.
Вед. инж.
Ст. инж.
Инженер

Сорокин
Иванов
Венгужин
Закруткин
Григорьев
Патасова

АС
ИИ
ИИ
ИИ
ИИ
ИИ

Альбом III

Типовой проект 0901-9-1.83

Шифр и табл. Подпись и дата. Визы инж.

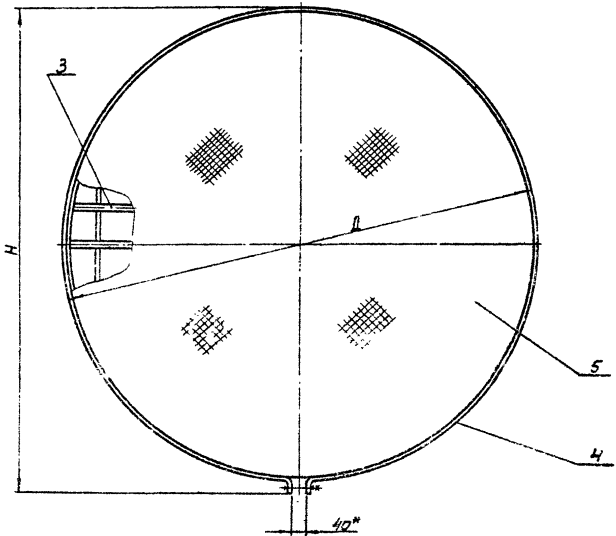
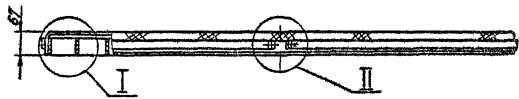
Кол.	Примечание	Наименование	Обозначение	Поз.	Знач.	Формат
<u>Детали</u>						
И	4	Хомут	М0107-00-00-01			
БЧ	5	Сетка 10-1,4-0 Гост 5336-80 Ф 730	М0107-00-00-02			
<u>М0107-00-00-00-01</u> см. сб. таблицу						
И	3	Решетка Ф 910	М0107-01-00-00-01			
<u>Детали</u>						
И	4	Хомут	М0107-00-00-01-01			см. табл.
БЧ	5	Сетка 10-1,4-0 Гост 5336-80 Ф 1020	М0107-00-00-02-01			2,3 кг.
<u>М0107-00-00-00-02</u> см. сб. таблицу						
И2	3	Решетка Ф 1410	М0107-01-00-00-02			
<u>Детали</u>						
И	4	Хомут	М0107-01-00-01-02			см. табл.
БЧ	5	Сетка 10-1,4-0 Гост 5336-80 Ф 1530	М0107-00-00-00-00			5 кг.
<u>М0107-00-00-00-00</u>						
						И2
						2

Кол.	Примечание	Наименование	Обозначение	Поз.	Знач.	Формат
<u>Документация</u>						
И2		Сборочный чертеж	М0107-00-00-00-00СБ			
<u>Стандартные изделия</u>						
1		Болт М10х60.46.019 Гост 7798-70				1 0.049 кг
2		Гайка М10.5.019 Гост 5915-70				1 0.011 кг
<u>Переменные данные для исполнений</u>						
<u>М0107-00-00-00</u>						
<u>см. сб. таблицу</u>						
<u>Сборочные единицы</u>						
И1	3	Решетка Ф 610	М0107-01-00-00			1
<u>М0107-00-00-00</u>						
Решетка						И2
И2						2

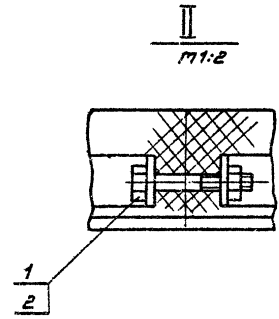
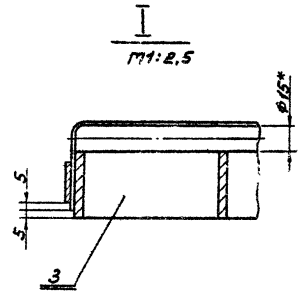
Шифр и табл. Подпись и дата. Визы инж.

И.И. КОТЛ. Баудах
И. КОТЛ. Смирнов
Рук. БР. Смирнов
И.И.С. Кагарина
И.И.С. Шедерков

Состав Лист Листов
Р 1 2
Гипрокоммунводострой
г. Москва



Обозначение	Размеры, мм		Масса, кг
	Н	Д	
М0107-00-00-00	650	610	17.0
-01	950	910	34.4
-02	1450	1410	73.5

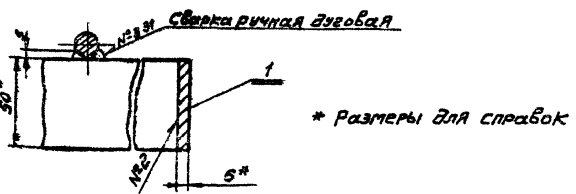
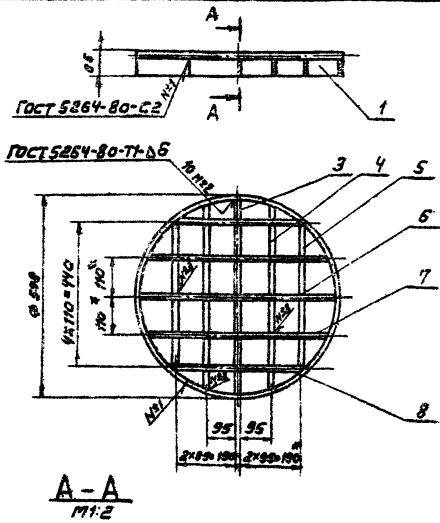


* Размеры для справок

УИВ. №									
подл.									
подпись									
и дата									
Взам. УИВ. №									

М0107-00-00-00СБ			
Решетка. Сборочный чертеж.			
Станд. Р	Масса СЧ. г	Масса ЧУ	Масса Т
Лист 1 / Листов 1			
Гипрокоминвадокапная г. Москва			

Альбом №
Типовой проект УОН-9-1.03



М0107-00-00-00 - СБ

Решетка $\Phi 610$
Сборочный чертеж

Стандарт	Масса	Листов
?	13,9	1:10
Лист	Листов 1	

Ушракопачинвадорканил
г. Москва

Имя ота	Бай Дак	Стирнов
И.И.И.И.И.	Стирнов	Стирнов
Рук. впр.	Стирнов	Стирнов
И.И.И.И.И.	Калгирина	Калгирина
И.И.И.И.И.	Шестерина	Шестерина

Кол.	Примечание	Наименование	Обозначение	Мат.	Зам.	Размер
		Документация				
		Сборочный чертеж	М0107-01-00-10СБ			
		Детали				
84	1	Обечайка	М0107-01-00-01			
		Б-2 50 ГОСТ 103-76				
		Полоса ст.3 ГОСТ 535-79				
		$E_p = 1958$				
84	3	Полоса	М0107-01-00-02			
		Б-2 3x50 ГОСТ 103-76				
		ст.3 ГОСТ 535-79				
		$E = 584$				
84	4	Полоса	М0107-01-00-03			
		Б-2 6x50 ГОСТ 103-76				
		ст.3 ГОСТ 535-79				
		$E = 548$				
84	5	Полоса	М0107-01-00-04			
		Б-2 6x50 ГОСТ 103-76				
		ст.3 ГОСТ 535-79				
		$E = 438$				
84	6	Круг	М0107-01-00-05			
		В15 ГОСТ 2590-71				
		ст.3 ГОСТ 535-79				
		$E = 596$				
84	7	Круг	М0107-01-00-06			
		В15 ГОСТ 2590-71				
		ст.3 ГОСТ 535-79				
		$E = 544$				
84	8	Круг	М0107-01-00-07			
		В15 ГОСТ 2590-71				
		ст.3 ГОСТ 535-79				
		$E = 374$				

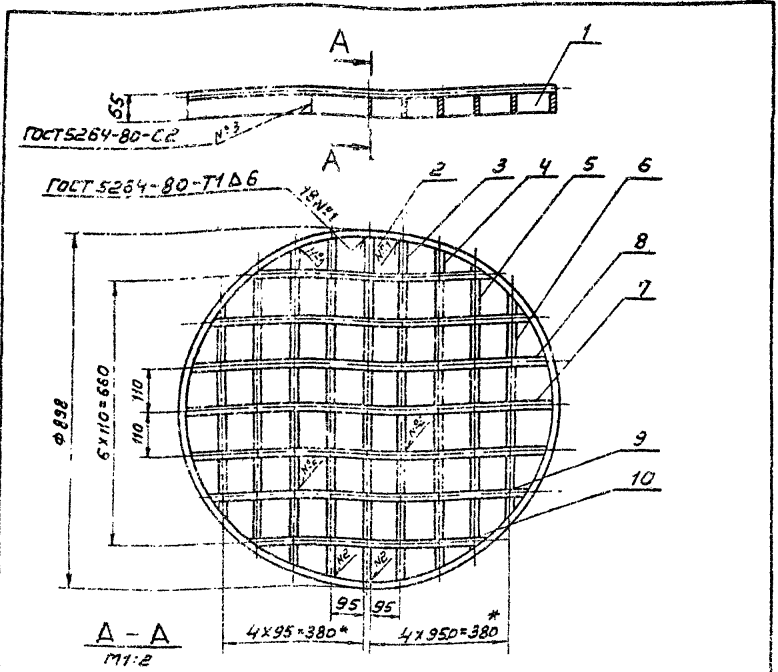
Имя ота	Бай Дак	Стирнов
И.И.И.И.И.	Стирнов	Стирнов
Рук. впр.	Стирнов	Стирнов
И.И.И.И.И.	Калгирина	Калгирина
И.И.И.И.И.	Шестерина	Шестерина

М0107-00-00-00

Решетка $\Phi 610$

Стандарт	Лист	Листов
		1

Ушракопачинвадорканил
г. Москва



Ш.№. № инв. / Подпись и дата / Взам. инв. №

Нач. отд.	Байдак	
Н. контр.	Стурнов	
Рук. зр.	Стурнов	
И.н.э.	Катырина	
И.н.э.	Шестериков	

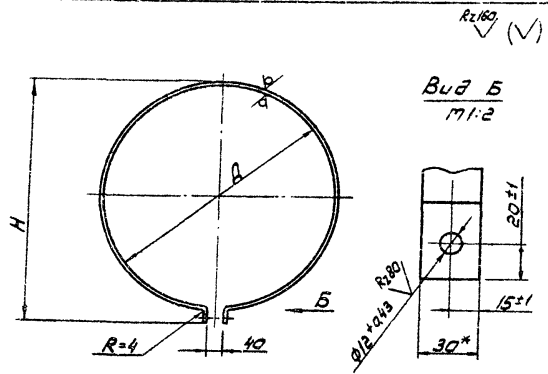
М0107-01-00-00-01СБ			
Решетка Ф 910 Сборочный чертеж			
Стади.	Масса	Гус. см.т.	
Р	29,3	1:10	
Лист	Листов 1		
Гипрокоммунвадоркннл г. Москва			

Ш.№. № инв. / Подпись и дата / Взам. инв. №

Формат	Зона	Лист	Обозначение	Наименование	Кол.	Примечание
				Документация		
И			М0107-01-00-00-01СБ	Сборочный чертеж		
				Детали		
Б4	1		М0107-01-00-01-01	Обечайка	1	6,6 кг.
				Б-2 51x50 ГОСТ 103-76 Полоса Ст. 3 ГОСТ 535-79		
				Р=38=2800		
Б4	2		М0107-01-00-02-01	Полоса	1	2,1 кг
				Б-2 64x50 ГОСТ 103-76 Ст. 3 ГОСТ 535-79		
				Р=892		
Б4	3		М0107-01-00-03-01	Полоса	2	4,1 кг.
				Б-2 64x50 ГОСТ 103-76 Ст. 3 ГОСТ 535-79		
				Р=868		
Б4	4		М0107-01-00-04-01	Полоса	2	3,8 кг
				Б-2 64x50 ГОСТ 103-76 Ст. 3 ГОСТ 535-79		
				Р=802		
Б4	5		М0107-01-00-05-01	Полоса	2	3,2 кг
				Б-2 64x50 ГОСТ 103-76 Ст. 3 ГОСТ 535-79		
				Р=680		
Б4	6		М0107-01-00-06-01	Полоса	2	2,13 кг
				Б-2 64x50 ГОСТ 103-76 Ст. 3 ГОСТ 535-79		
				Р=454		
Б4	7		М0107-01-00-07-01	Круг	2	1,6 кг
				В15 ГОСТ 2590-71 Ст. 3 ГОСТ 535-79		
				Р=584		
Б4	8		М0107-01-00-08-01	Круг	2	2,14 кг
				В15 ГОСТ 2590-71 Ст. 3 ГОСТ 535-79		
				Р=768		
			М0107-01-00-00-01			
			Решетка Ф 910			
			Стади.	Лист	Листов	
			Р	1	2	
			Гипрокоммунвадоркннл г. Москва			

Алюминий

Типовой проект 0901-9-1, 85



Обозначение	Размеры, мм			Масса, кг
	H	Д	Сразв.	
М0107-00-00-01	650	610	1950	1,84
-01	950	910	2895	2,73
-02	1450	1410	4500	4,24

1. * Размер для справок.

Шиф. № пров. / Габариты и масса / Взам. шиф. №

		М0107-00-00-01		
		Хомут		
Науч. отд. Байбак		Станд.	Масса	Масшт.
Инженер Смирнов		Р	ст. табл.	-
Рук. гр. Смирнов		Лист	Листов 1	
Инженер Кавырина		Листа 6-2 4*30 ГОСТ 103-76		Ил. проект. м.ч. заводская г. Москва
Инженер Шестерина		Ст. 3 ГОСТ 535-79		

Формат	Зона	Поз.	Обозначение	Наименование	Кол-во	Примечание
54	9		М0107-01-00-09-01	Круг В15 ГОСТ 2590-71 Ст. 3 ГОСТ 535-79 P=864	2	2,4 кг
54	10		М0107-01-00-10-01	Круг В15 ГОСТ 2590-71 Ст. 3 ГОСТ 535-79 P=896	1	1,25 кг
						Лист
						М0107-01-00-00-01
						2

Шиф. № пров. / Габариты и масса / Взам. шиф. №

ТИПОВОЙ ПРОЕКТ 0901-9-1.83 АЛЬБОМ III

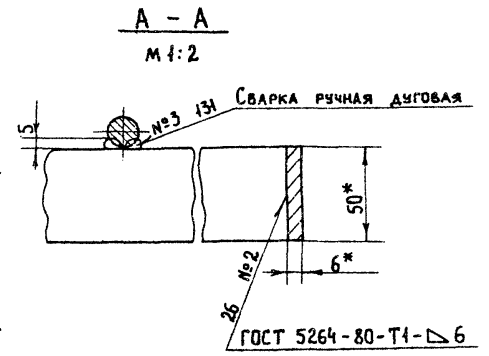
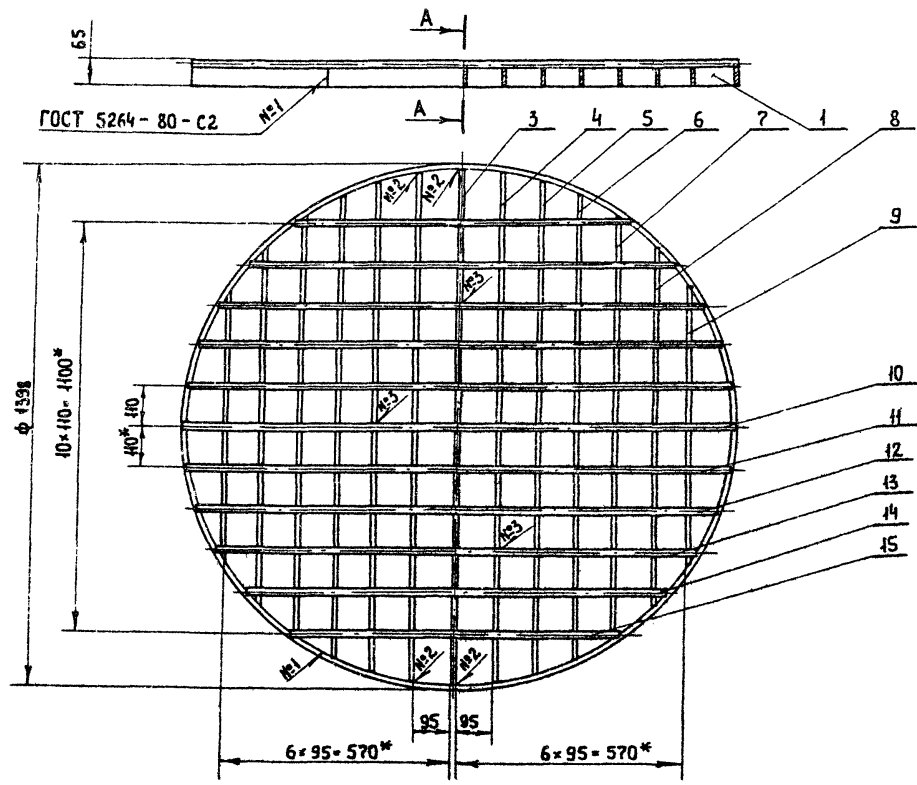
И.И.В. Митов. Подпись и дата. В загл. шп. № 1

Формат	Зона	Лист	Обозначение	Наименование	Кол.	Примечание
Б4	9		М0107-01-00-09-02	Круг В15 ГОСТ 2590-71 Ст.3 ГОСТ 535-79 L=832	2	2,3 кг.
Б4	10		М0107-01-00-10-02	Круг В15 ГОСТ 2590-71 Ст.3 ГОСТ 535-79 L=1066	2	2,96 кг.
Б4	11		М0107-01-00-11-02	Круг В15 ГОСТ 2590-71 Ст.3 ГОСТ 535-79 L=1218	2	3,38 кг.
Б4	12		М0107-01-00-12-02	Круг В15 ГОСТ 2590-71 Ст.3 ГОСТ 535-79 L=1320	2	3,66 кг.
Б4	15		М0107-01-00-13-02	Круг В15 ГОСТ 2590-71 Ст.3 ГОСТ 535-79 L=1374	2	3,82 кг.
Б4	14		М0107-01-00-14-02	Круг В15 ГОСТ 2590-71 Ст.3 ГОСТ 535-79 L=1395	1	1,94 кг.
М0107-01-00-00-02						Лист
						2

98

И.И.В. Митов. Подпись и дата. В загл. шп. № 1

Формат	Зона	Лист	Обозначение	Наименование	Кол.	Примечание
				Документация		
			М0107-01-00-00-02СВ	Сборочные чертежи		
				Детали		
Б4	1		М0107-01-00-01-02	Обечайка Б-2 6х50 ГОСТ 103-76 Палоса Ст.3 ГОСТ 535-79 L равн. = 4370	1	10,3 кг.
Б4	2		М0107-01-00-02-02	Палоса Б-2 6х50 ГОСТ 103-76 Ст.3 ГОСТ 535-79 L=1384	1	3,26 кг.
Б4	3		М0104-01-00-03-02	Палоса Б-2 6х50 ГОСТ 103-76 Ст.3 ГОСТ 535-79 L=1370	2	6,48 кг.
Б4	4		М0107-01-00-04-02	Палоса Б-2 6х50 ГОСТ 103-76 Ст.3 ГОСТ 535-79 L=1328	2	6,28 кг.
Б4	5		М0107-01-00-05-02	Палоса Б-2 6х50 ГОСТ 103-76 Ст.3 ГОСТ 535-79 L=1258	2	5,92 кг.
Б4	6		М0107-01-00-06-02	Палоса Б-2 6х50 ГОСТ 103-76 Ст.3 ГОСТ 535-79 L=1154	2	5,44 кг.
Б4	7		М0107-01-00-07-02	Палоса Б-2 6х50 ГОСТ 103-76 Ст.3 ГОСТ 535-79 L=1000	2	4,7 кг.
Б4	8		М0107-01-00-08-02	Палоса Б-2 6х50 ГОСТ 103-76 Ст.3 ГОСТ 535-79 L=776	2	3,64 кг.
М0107-01-00-00-02						
Нач. отд.			Баидак			
И. контр.			Старнов			
Рук. гр.			Старнов			
Инж.с.			Кагарин			
Инж.с.			Шестериков			
				1981		
Решетка Ф1410						
						Лист
						1
						2
						Типографский завод им. Г.Москба



* РАЗМЕРЫ ДЛЯ СПРАВОК

Имя, № паспорта, Подпись и Дата (Владелец, Инв. №)

МО 107 - 01 - 00 - 00 - 02 СБ						
Привязан.	Имя, отчество	БАБАК	Решетка ф 1410. Сборочный чертеж.	Стандия	Масса	Масштаб
	И. Кондр.	Смирнов		Р	64,1	1:10
	Рук. гр.	Смирнов		Лист	Листов ?	
	Инж.	Кабырдина		Гипрокоммунаводоканал г. Москва		
Инв. №	Инж.	Шестериков				

ФОРМАТ	ЗОНА	ПОВ.	ОБОЗНАЧЕНИЕ	НАИМЕНОВАНИЕ	КОЛ.	ПРИМЕЧАНИЕ	
				МО108 - 00 - 00 - 00 - 01			
				См. СБ. таблицы			
				<u>СБОРОЧНЫЕ ЕДИНИЦЫ</u>			
12	1		МО108 - 01 - 00 - 00 - 01	Решетка 750 × 950	1		
				<u>ДЕТАЛИ</u>			
И	3		МО108 - 00 - 00 - 01 - 01	Планка	2		
И	4		МО108 - 00 - 00 - 02 - 01	Планка	2		
Б4	5		М108 - 00 - 00 - 03 - 01	Сетка 10-14-0 ГОСТ 5336-80 870 × 1070	1	2,0 кг	
				<u>СТАНДАРТНЫЕ ИЗДЕЛИЯ</u>			
		7		Болт М10×25. 46. 019 ГОСТ 7798 - 70	16	0,027 кг	
		8		Гайка М10. 5. 019 ГОСТ 5915 - 70	16	0,04 кг	
МО108 - 00 - 00 - 00						Лист	2

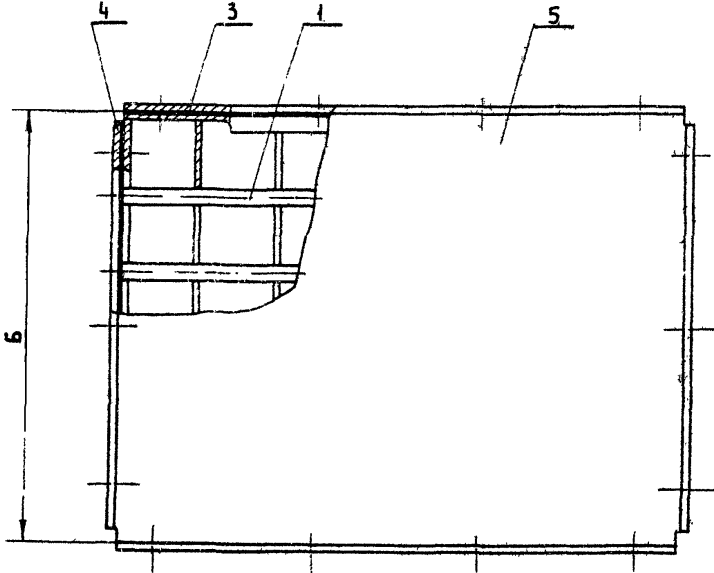
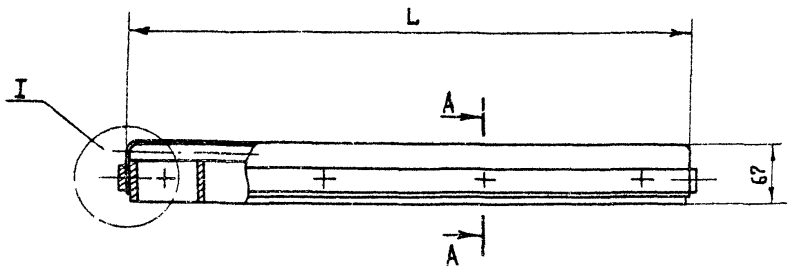
ФОРМАТ	ЗОНА	ПОВ.	ОБОЗНАЧЕНИЕ	НАИМЕНОВАНИЕ	КОЛ.	ПРИМЕЧАНИЕ	
				<u>ДОКУМЕНТАЦИЯ.</u>			
12			МО108 - 00 - 00 - 00СБ	СБОРОЧНЫЙ ЧЕРТЕЖ			
			<u>ПЕРЕМЕННЫЕ ДАННЫЕ</u>	<u>ДЛЯ ИСПОЛНЕНИЙ:</u>			
				МО108 - 00 - 00 - 00 см. СБ. таблицы.			
				<u>СБОРОЧНЫЕ ЕДИНИЦЫ</u>			
12	1		МО108 - 01 - 00 - 00	Решетка 750 × 750	1		
				<u>ДЕТАЛИ</u>			
И	3		МО108 - 01 - 00 - 01	Планка	2		
И	4		МО108 - 01 - 00 - 02	Планка	2		
Б4	5		МО108 - 01 - 00 - 02	Сетка 10-14-0 ГОСТ 5336-80 810 × 810	1	1,8 кг	
				<u>СТАНДАРТНЫЕ ИЗДЕЛИЯ</u>			
		7		Болт М10 × 25. 46. 019 ГОСТ 7798 - 70	16	0,027 кг	
		8		Гайка М10. 5. 019 ГОСТ 5915 - 70	16	0,04 кг	
МО108 - 00 - 00 - 00						Лист	3
			Решетка				
Имя, № ПОДА.		Подпись и Дата.		ВЗНАК. Имя, №.			
Имя, № ПОДА.	Подпись	и Дата.	ВЗНАК.	Имя, №.			
Имя, № ПОДА.	Подпись	и Дата.	ВЗНАК.	Имя, №.			
Имя, № ПОДА.	Подпись	и Дата.	ВЗНАК.	Имя, №.			
Имя, № ПОДА.	Подпись	и Дата.	ВЗНАК.	Имя, №.			
Имя, № ПОДА.	Подпись	и Дата.	ВЗНАК.	Имя, №.			
				МО108 - 00 - 00 - 00		Лист 3	
				Решетка		Лист 3	
				Смирнов		Лист 3	
				Шестериков		Лист 3	
						ИПРОКОММУНВОДКАНАЛ г. Москва	

Альбом III

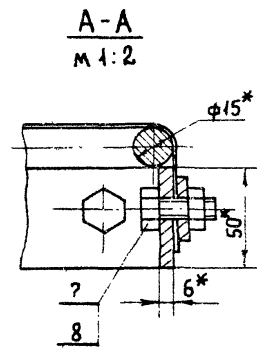
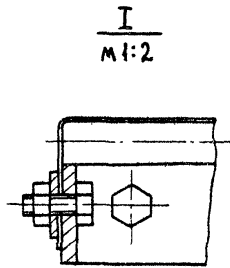
Проект 0901-9-1.83

Типолог

Лист № 100А Подпись и дата _____



Обозначение	Размеры, мм		Масса, кг
	Б	Л	
МО108-00-00-00	750	750	32,6
-01	750	950	40,4
-02	1150	1450	79,7



* Размеры для справок.

Гирязан	Нач. отд. БАБАК	<i>[Signature]</i>
	Н. контр. Смирнов	<i>[Signature]</i>
	Рук. гр. Смирнов	<i>[Signature]</i>
Инв. №	Инженер Шестериков	<i>[Signature]</i> 1986

МО108 - 00 - 00 - 00СБ		
Решетка.	Стандия	Масса
Сборочный чертеж.	Р	см. таблицы
	Лист	Листов 1
	ГИПРОКОММУНВОДОКАНАЛ г. Москва	

ФОРМАТ	ЗОНА	ПОВ.	ОБОЗНАЧЕНИЕ	НАИМЕНОВАНИЕ	КОЛ.	ПРИМЕЧАНИЕ
				<u>Документация</u>		
12			МО 108-01-00-00-02СБ	РЕШЕТКА 1150×1450		
				<u>ДЕТАЛИ</u>		
Б4	1		МО 108-01-00-01-02	Полоса Б-2 6×50 ГОСТ 103-76	2	3,4 кг
				Ст. 3 ГОСТ 535-79		
				ℓ= 1446		
Б4	2		МО 108-01-00-02-02	Полоса Б-2 6×50 ГОСТ 103-76	16	2,67 кг
				Ст. 3 ГОСТ 535-79		
				ℓ= 1134		
Б4	3		МО 108-01-00-03-02	Круг В15 ГОСТ 2590-71	12	4,6 кг
				Ст. 3 ГОСТ 535-79		

МО 108-01-00-00-02

РЕШЕТКА 1150×1450

Стадия Лист Листов
Р 1 1

ГИПРОКОММУНВОДОКАНАЛ
г. Москва

НАЧ. ОМД БАЛДАК
Н. КОМП. Смирнов

РУК. ГР. Смирнов
ИНЖЕНЕР ШЕСТЕРИКОВ

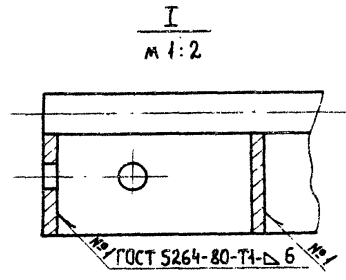
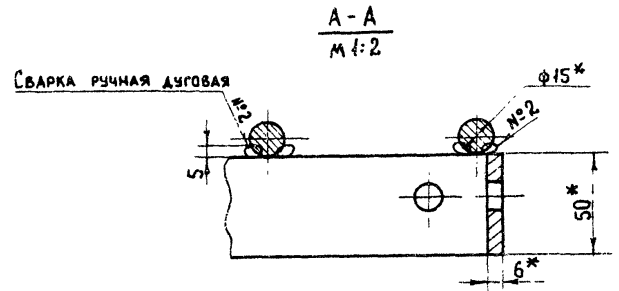
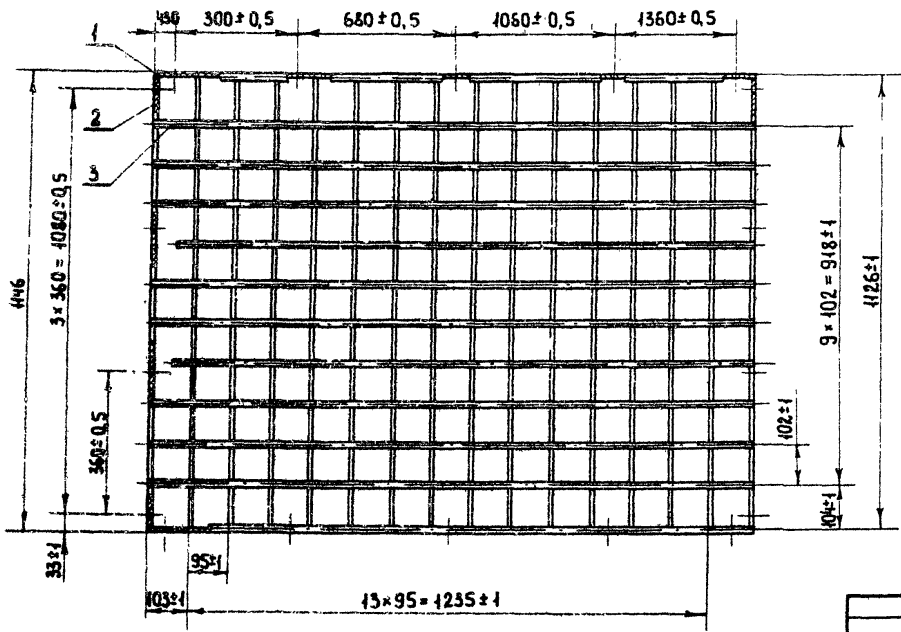
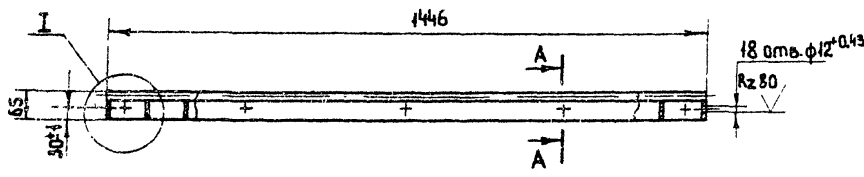
1981г

ФОРМАТ	ЗОНА	ПОВ.	ОБОЗНАЧЕНИЕ	НАИМЕНОВАНИЕ	КОЛ.	ПРИМЕЧАНИЕ
				МО 108-00-00-00-02		
				см. СБ, таблицу		
				<u>СБОРОЧНЫЕ ЕДИНИЦЫ</u>		
12	1		МО 108-01-00-00-02СБ	РЕШЕТКА 1150×1450	1	
				<u>ДЕТАЛИ</u>		
11	3		МО 108-00-00-01-02	Планка	2	
11	4		МО 108-00-00-02-02	Планка	2	
Б4	5		МО 108-00-00-03-02	Сетка 10-14-0 ГОСТ 5336-80	1	5,5 кг
				4570×1270		
				<u>СТАНДАРТНЫЕ ИЗДЕЛИЯ</u>		
	7			Болт М10×25. 46. 019	18	0,027 кг
				ГОСТ 7798-70		
	8			Гайка М10. 5. 019	18	0,04 кг
				ГОСТ 5915-70		

МО 108-00-00-00

Лист
3

ИВ. № ПОДЛ. ПОДАТЬ И ДАТА ВЗАМ. ИВ. №



* Размеры для справок

Имя, отчество, должность и дата вкл. инв. №

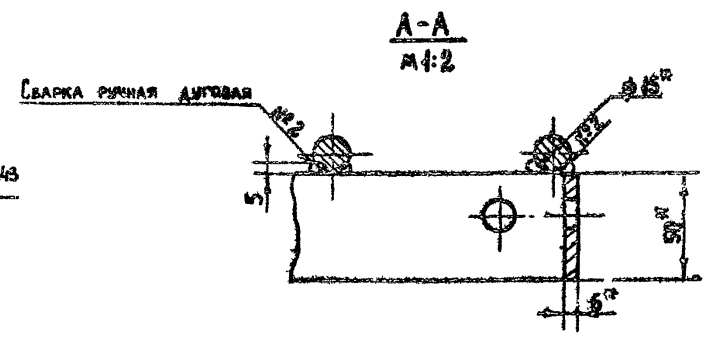
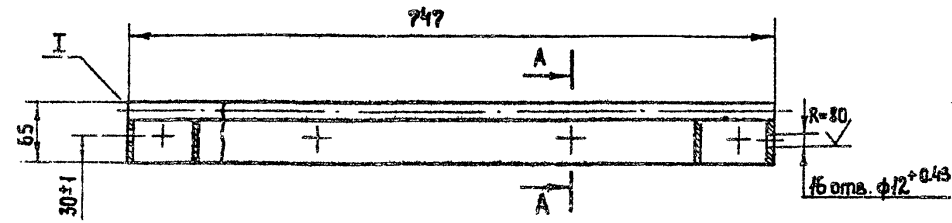
Привязан	Нач. отд. БИДАК	<i>[Signature]</i>
	Н. контр. Смирнов	<i>[Signature]</i>
	Рук. гр. Смирнов	<i>[Signature]</i>
Инд. №	Инженер Шестериков	<i>[Signature]</i> 1986

МО 108 - 01 - 00 - 00 - 02СБ		
Решетка 450x450	Стадия П	Масса 58,6
Сборочный чертеж	Масштаб 1:10	
	Лист	Листов 1
ГИПРОКОММУНВОДОКАНАЛ г. Москва		

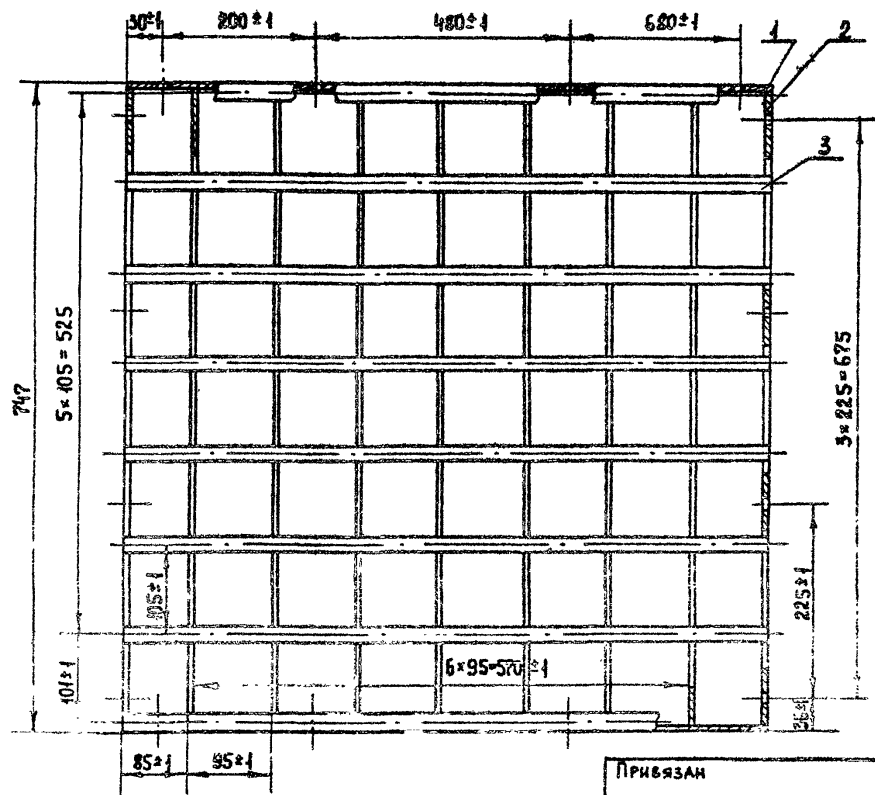
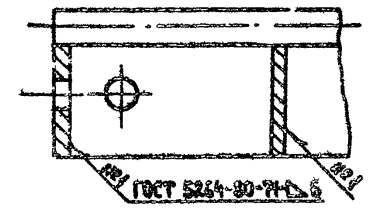
Альбом III

Типовой проект 0901-9-1.83

№, дата, в.зам, инв. №



I
М 1:2



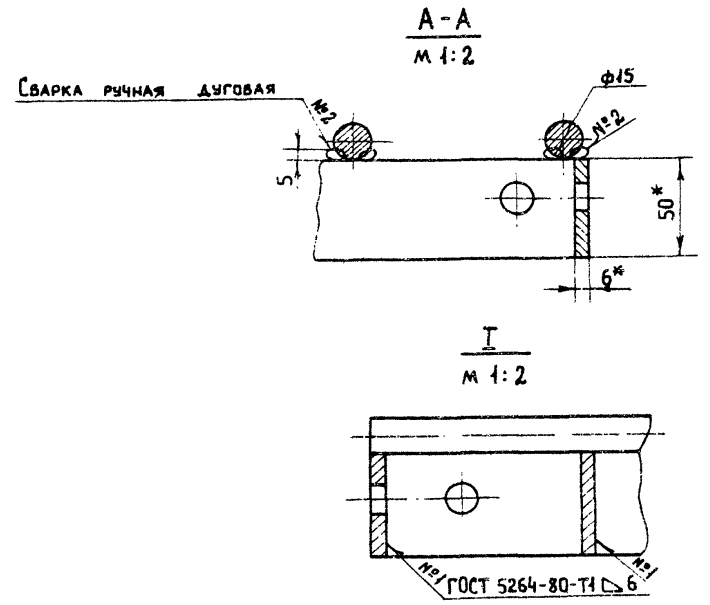
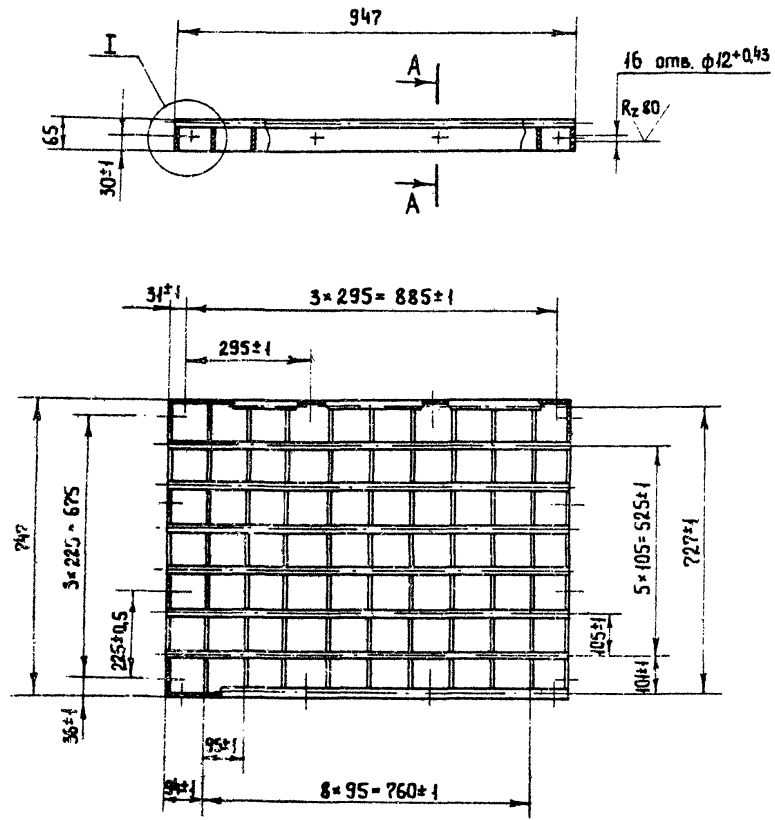
* РАЗМЕРЫ ДЛЯ СПРАВОК

ПРИВЯЗАН	ЧЛ. ОТД.	БАДАК	
	Н. КОНТР.	СМИРНОВ	<i>[Signature]</i>
	Р.К. ГР.	СМИРНОВ	<i>[Signature]</i>
ИНВ. №	ИНЖЕНЕР	ШЕСТЕРНИКОВ	<i>[Signature]</i> 1886

МО 108-01-00-00СБ			
Решетка	750 × 750	СМАРА	МАССА
СБОРОЧНЫЙ	ЧЕРТЕЖ	Р	274
		Лист	Листов 1
		ГИПРОКОМУНВОДОКАНАЛ г. Москва	

Альбом III
Типовой проект 0901-9-1.83

СНОВА НА СЕЛЕ ПОДАРИТЬ И АИТА БИЖА ИЛИ ИР



* РАЗМЕРЫ ДЛЯ СПРАВОК.

Привязан				Нач. опр. БИДАК		МО108-01-00-00-01СБ			
				Н. контр. Смирнов		Решетка 750x950	Этадия	Масса	Масштаб
						Сборочный чертеж	Р	34	4:10
				Рук. гр. Смирнов			Лист	Листов 1	
Инв. №				Инженер ШЕСТЕРНОВ			ГИПРОКОМУНВОДОКАНАЛ г. Москва		

Альбом III

Типовой проект 0901-9-1.85

Формат	Зона	Пос.	Обозначение	Наименование	Код	Примечание
				<u>Документация</u>		
12			МО108-01-00-00-01СБ	Решетка 750 x 950		
				<u>Детали</u>		
Б.4	1		МО108-01-00-01-01	Полоса Б-2 6x50 ГОСТ 103-76 Ст.3 ГОСТ 535-79 ℓ=947	2	2,25 кв
Б.4	2		МО108-01-00-02-01	Полоса Б-2 6x50 ГОСТ 103-76 Ст.3 ГОСТ 535-79 ℓ=735	4	1,73 кв
Б.4	3		МО108-01-00-03-01	Круг В15 ГОСТ 2590-71 Ст.3 ГОСТ 535-79 ℓ=947	8	1,3 кв

Инв. № подл.	Подпись и дата	Взам. инв. №
Инв. № подл.	Подпись и дата	Взам. инв. №
Нач. отд.	Байдак	
Н. контр.	Смирнов	
Рук. пр.	Смирнов	
Инженер	Шестериков	1986

МО108-01-00-00-01

Решетка 750 x 950

Сп. инж.	Инст.	Инст.
Р		1
Гипрокоммуводоканал г. Москва		

45

Формат	Зона	Пос.	Обозначение	Наименование	Код	Примечание
				<u>Документация</u>		
12			МО108-01-00-00СБ	Решетка 750 x 750		
				<u>Детали</u>		
Б.4	1		МО108-01-00-01	Полоса Б-2 6x50 ГОСТ 103-76 Ст.3 ГОСТ 535-79 ℓ=747	2	1,75 кв
Б.4	2		МО108-01-00-02	Полоса Б-2 6x50 ГОСТ 103-76 Ст.3 ГОСТ 535-79 ℓ=735	9	1,73 кв
Б.4	3		МО108-01-00-03	Круг В15 ГОСТ 2590-71 Ст.3 ГОСТ 535-79 ℓ=747	8	1,04 кв

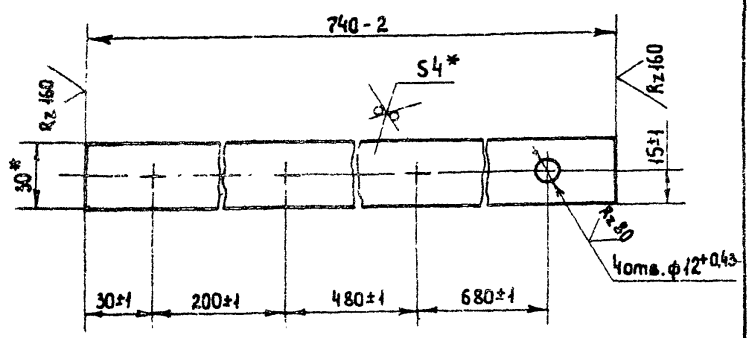
Инв. № подл.	Подпись и дата	Взам. инв. №
Инв. № подл.	Подпись и дата	Взам. инв. №
Нач. отд.	Байдак	
Н. контр.	Смирнов	
Рук. пр.	Смирнов	
Инж.	Шестериков	1986

МО108-01-00-00

Решетка 750 x 750

Сп. инж.	Инст.	Инст.
Р		1
Гипрокоммуводоканал г. Москва		

Альбом
 Типовой проект 0901-9-1.83



* РАЗМЕРЫ ДЛЯ СПРАВОК

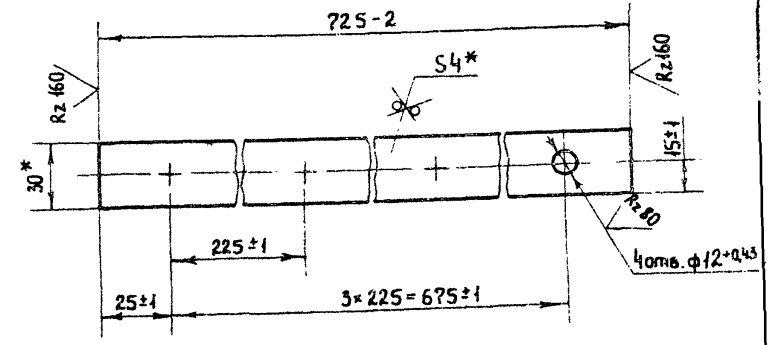
МО 108 - 00 - 00 - 01

Планка

Стандия	Масса	Масштаб
Р	0,7	1:2
Лист	Листов 1	

Полоса Б-24x30 ГОСТ 103-76
 Ст. 3 ГОСТ 535-79
 Гипрокоммунаводканал
 г. Москва

Имя	Подпись	Дата	Взам. инв. №
И.контр.	Смирнов		
Рук. гр.	Смирнов		
И.ж.	Шестериков	1981г	



* РАЗМЕРЫ ДЛЯ СПРАВОК

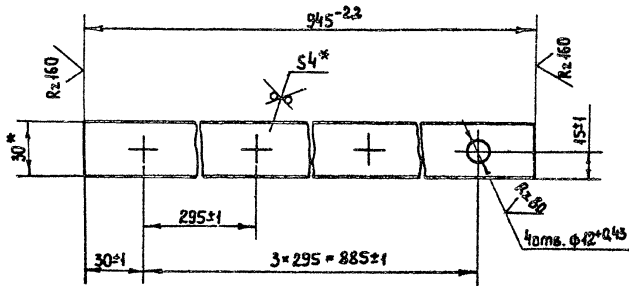
МО 108 - 00 - 00 - 02

Планка

Стандия	Масса	Масштаб
Р	0,67	1:2
Лист	Листов 1	

Полоса Б-2 4x30 ГОСТ 103-76
 Ст. 3 ГОСТ 535-79
 Гипрокоммунаводканал
 г. Москва

Имя	Подпись	Дата	Взам. инв. №
И.контр.	Смирнов		
Рук. гр.	Смирнов		
И.ж.	Шестериков	1981г	



* Размеры для справок

МО108-00-00-01-01

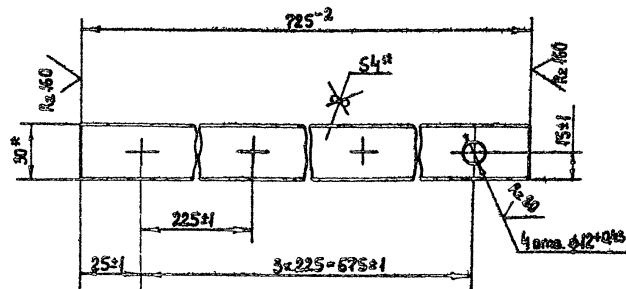
Планка

Стандия	Масса	Масштаб
Р	0,88	1:2
Лист	Листов 1	

Полоса Б-2 4x30 ГОСТ 103-76
Ст.3 ГОСТ 535-79

Гипрокоммунводоканал
г. Москва

Инв. № подл.	Подпись и дата	Б.С.М. ШЕПЕРНОВ
	Нач. отд.	Б.С.М. ШЕПЕРНОВ
	Н. контр.	С.М.ИРНОВ
	Рук. гр.	С.М.ИРНОВ
Инженер	ШЕПЕРНОВ	1981



* Размеры для справок

МО108-00-00-02-01

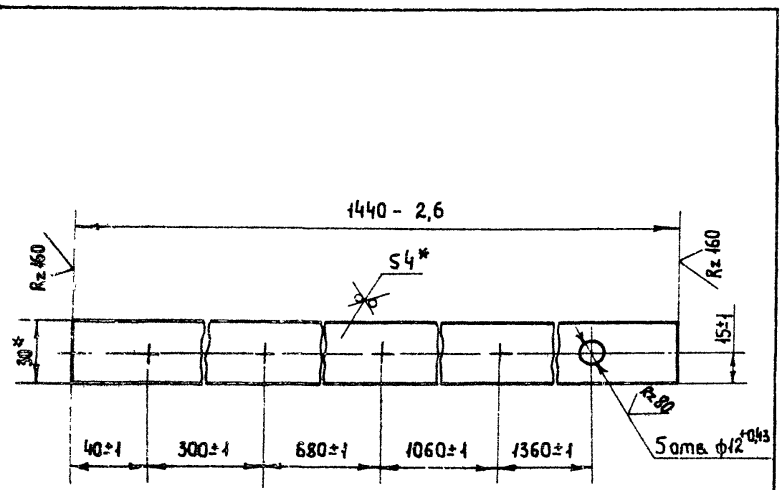
Планка

Стандия	Масса	Масштаб
Р	0,67	1:2
Лист	Листов 1	

Полоса Б-2 4x30 ГОСТ 103-76
Ст.3 ГОСТ 535-79

Гипрокоммунводоканал
г. Москва

Инв. № подл.	Подпись и дата	Б.С.М. ШЕПЕРНОВ
	Нач. отд.	Б.С.М. ШЕПЕРНОВ
	Н. контр.	С.М.ИРНОВ
	Рук. гр.	С.М.ИРНОВ
Инженер	ШЕПЕРНОВ	1981



* РАЗМЕРЫ ДЛЯ СПРАВОК

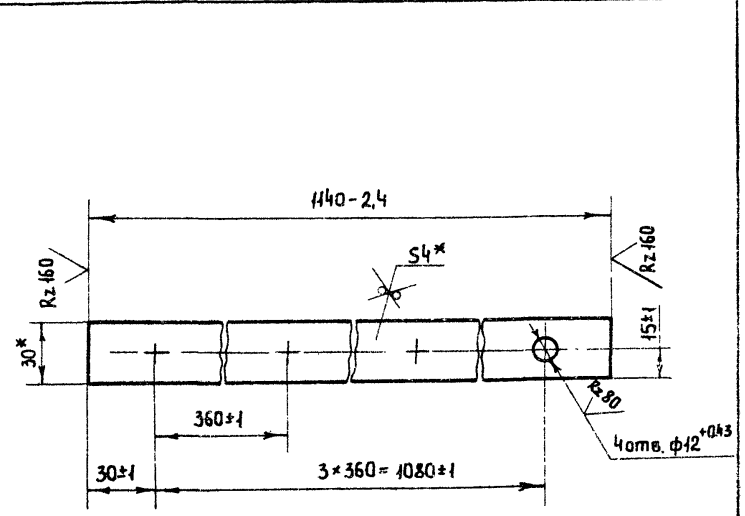
МО108-00-00-02-02

ПЛАНКА

СТАДИЯ	МАССА	МАСШТАБ
Р	1.34	1:2
Лист	Листов 1	

Полоса Б-2 4x30 ГОСТ 103-76
Ст.3 ГОСТ 535-79
Гипрокоммунводоканал
г. Москва

ИЗМ. ОТД. БАЙДАК
И. КОНТР. С. МИРНОВ
Р. УЖ. ГР. С. МИРНОВ
И. ИНЖ. ШЕСТЕРЯКОВ



* РАЗМЕРЫ ДЛЯ СПРАВОК

МО108-00-00-02-02

ПЛАНКА

СТАДИЯ	МАССА	МАСШТАБ
Р	4.06	1:2
Лист	Листов 1	

Полоса Б-2 4x30 ГОСТ 103-76
Ст.3 ГОСТ 535-79
Гипрокоммунводоканал
г. Москва

ИЗМ. ОТД. БАЙДАК
И. КОНТР. С. МИРНОВ
Р. УЖ. ГР. С. МИРНОВ
И. ИНЖ. ШЕСТЕРЯКОВ