
ФЕДЕРАЛЬНОЕ АГЕНТСТВО
ПО ТЕХНИЧЕСКОМУ РЕГУЛИРОВАНИЮ И МЕТРОЛОГИИ



НАЦИОНАЛЬНЫЙ
СТАНДАРТ
РОССИЙСКОЙ
ФЕДЕРАЦИИ

ГОСТ Р ИСО
13936-3—
2012

МАТЕРИАЛЫ ТЕКСТИЛЬНЫЕ

Определение сопротивления раздвижке нитей в шве текстильных изделий

Часть 3

Метод зажима иглой

ISO 13936-3:2005

Textiles — Determination of the slippage resistance of yarns at a seam in woven
fabrics —

Part 3: Needle clamp method
(IDT)

Издание официальное



Москва
Стандартинформ
2015

Предисловие

1 ПОДГОТОВЛЕН Техническим комитетом ТК 412 «Текстиль», Открытым акционерным обществом «Всероссийский научно-исследовательский институт сертификации» (ОАО «ВНИИС») на основе собственного аутентичного перевода на русский язык международного стандарта, указанного в пункте 4

2 ВНЕСЕН Управлением технического регулирования и стандартизации Федерального агентства по техническому регулированию и метрологии

3 УТВЕРЖДЕН И ВВЕДЕН В ДЕЙСТВИЕ Приказом Федерального агентства по техническому регулированию и метрологии от 28 сентября 2012 г. №452-ст

4 Настоящий стандарт идентичен международному стандарту ИСО 13936-3:2005 «Материалы текстильные. Определение сопротивления раздвижке нитей в шве текстильных изделий. Часть 3. Метод зажима иглой» (ISO 13936-3:2005 «Textiles — Determination of the slippage resistance of yarns at a seam in woven fabrics — Part 3: Needle clamp method»).

При применении настоящего стандарта рекомендуется использовать вместо ссылочных международных стандартов соответствующие им национальные стандарты Российской Федерации, сведения о которых приведены в дополнительном приложении ДА

5 ВВЕДЕН ВПЕРВЫЕ

Правила применения настоящего стандарта установлены в ГОСТ Р 1.0—2012 (раздел 8). Информация об изменениях к настоящему стандарту публикуется в ежегодном (по состоянию на 1 января текущего года) информационном указателе «Национальные стандарты», а официальный текст изменений и поправок — в ежемесячном информационном указателе «Национальные стандарты». В случае пересмотра (замены) или отмены настоящего стандарта соответствующее уведомление будет опубликовано в ближайшем выпуске информационного указателя «Национальные стандарты». Соответствующая информация, уведомление и тексты размещаются также в информационной системе общего пользования — на официальном сайте Федерального агентства по техническому регулированию и метрологии в сети Интернет (gost.ru)

© Стандартиформ, 2015

Настоящий стандарт не может быть полностью или частично воспроизведен, тиражирован и распространен в качестве официального издания без разрешения Федерального агентства по техническому регулированию и метрологии

МАТЕРИАЛЫ ТЕКСТИЛЬНЫЕ

Определение сопротивления раздвижке нитей в шве текстильных изделий

Часть 3

Метод зажима иглой

Textiles. Determination of the slippage resistance of yarns at a seam in woven fabrics.
Part 3. Needle clamp method

Дата введения — 2016—01—01

1 Область применения

Настоящий стандарт устанавливает требования к методу определения сопротивления, которое оказывают нити текстильных материалов раздвижке в ниточном шве при фиксации материала в иглодержателе под нагрузкой.

Данный метод позволяет исключить отклонения результатов, которые возникают из-за различий при подготовке шва или использовании разных нитей для прошивки, что влияет на результаты испытаний.

Данный метод не применяется для испытаний эластичных трикотажных полотен и технических тканей (например, бельтинга).

2 Нормативные ссылки

В настоящем стандарте использованы нормативные ссылки на следующие международные стандарты:

ИСО 139:2005 Изделия текстильные. Стандартные атмосферные условия для проведения кондиционирования и испытаний (ISO 139:2005, Textiles – Standard atmospheres for conditioning and testing)

ИСО 7500-1:2004 Материалы металлические. Проверка машин для статических одноосных испытаний. Часть 1. Установки для испытания на растяжение/сжатие. Проверка и калибрование системы измерения усилия (ISO 7500-1, Metallic materials — Verification of static uniaxial testing machines — Part 1: Tension/compression testing machines — Verification and calibration of the force-measuring system)

ИСО 10012-1:2003 Требования по обеспечению качества измерительного оборудования. Часть 1. Система метрологического подтверждения для измерительного оборудования (ISO 10012-1, Quality assurance requirements for measuring equipment — Part 1: Metrological confirmation system for measuring equipment)

3 Термины и определения

В настоящем стандарте применены следующие термины с соответствующими определениями:

3.1 установка для испытаний при постоянной скорости растяжения [constant rate of extension (CRE) testing machine]: Установка для испытаний на растяжение, в которой один зажим является фиксированным, а второй способен передвигаться с постоянной скоростью на протяжении всего испытания, и при этом вся испытательная система практически не деформируется (прогибается).

3.2 испытание на образце ткани в форме ленты [strip test]: Испытание на растяжение, при котором в зажимах фиксируется образец по всей ширине.

3.3 раздвижка нитей [yarn slippage]: Перемещение нитей утка относительно нитей основы (или основы относительно утка) в текстильной ткани, имеющее место при растяжении.

Примечание – Раздвижка шва – это свойство ткани, и его не следует путать с прочностью шва.

3.4 раздвижка основы [warp slippage]: Перемещение нитей основы относительно нитей утка, означающее что нити основы находятся под прямым углом к направлению растяжения.

3.5 раздвижка утка [weft slippage]: Перемещение нитей утка относительно основы, означающее что нити утка находятся под прямым углом к направлению растяжения.

3.6 базовая длина [gauge length]: Расстояние между двумя эффективными точками зажима испытательного устройства.

4 Принцип проведения испытаний

Проколотый и непроколотый образцы по отдельности растягивают с помощью установки для испытаний на растяжение, которая оснащена устройством для зажима иглой (для проколотого образца) и обычными зажимами (для непроколотого образца). При этом получают (в случае использования регистрирующего устройства) две кривые нагрузки/растяжения, исходящие из одной оси абсцисс. Затем определяют раздвижку нитей (в миллиметрах), сравнивая две кривые, полученные при определенных значениях применяемой силы.

5 Аппаратура и материалы

5.1 Испытательная установка CRE, со следующими основными характеристиками:

а) Установка для испытаний на растяжение должна быть оснащена средствами для отображения или записи как максимального значения силы, прикладываемой к испытуемому образцу для его растяжения до разрыва, так и соответствующей величины удлинения образца для испытаний.

б) В условиях применения аппарата должна иметь класс точности 1 согласно ИСО 7500-1. Погрешность при регистрации максимального значения силы в диапазоне, в котором используется установка, не должна превышать $\pm 1\%$. Погрешность при определении расстояния, на которое раздвигаются зажимы, не должна превышать ± 1 мм.

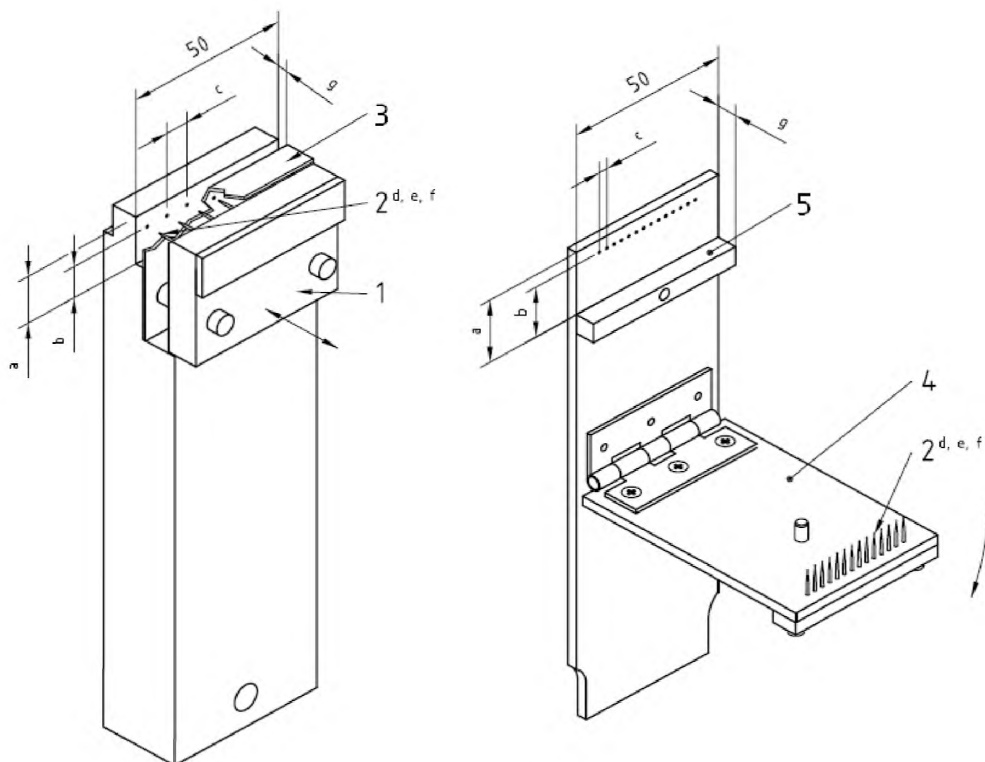
в) При регистрации значений силы и удлинения с помощью плат сбора данных и программного обеспечения частота сбора данных должна быть не меньше 8 об/мин. В случае если испытательная установка не имеет в своем составе плат сбора данных или компьютера, используют диаграммный самописец.

д) Установка должна обеспечивать постоянную скорость растяжения равную (50 ± 5) мм/мин и (20 ± 2) мм/мин.

е) Установка должна позволять выбрать базовую длину (100 ± 1) мм и (20 ± 1) мм.

ф) Метрологические характеристики установки для испытаний на растяжение должны соответствовать ИСО 10012-1.

5.2 Устройство для зажима иглой с рядом игл на одной стороне и рядом соответствующих им отверстий на другой (см.рисунок 1).



1 – передвижной зажим (механизм фиксации и открытия передвижного зажима на рисунке не показан);
2 – иглы^{d, e, f}; 3 – защитный кожух; 4 – поворотный зажим; 5 – упор

Технические требования ИСО 13936-3

Размер и иные характеристики	Для мебельной и обивочной тканей	Для бытовых тканей
^a Расстояние между упором и верхним краем устройства для прокалывания, мм	$20 \pm 0,5$	$15 \pm 0,5$
^b Расстояние между упором и центром линии прокалывания, мм	$15 \pm 0,5$	$10 \pm 0,5$
^c Расстояние между осями соседних игл, мм	$7 \pm 0,1$	$2,5 \pm 0,1$
^d Диаметр основы иглы, мм	$0,9 \pm 0,03$	$0,5 \pm 0,03$
^e Высота иглы, мм	$8 \pm 0,5$	$8 \pm 0,5$
^f Число игл, шт.	7	17
^g Ширина паза ткани, мм	$2,25 \pm 0,25$	$2,25 \pm 0,25$

Рисунок 1 – Схема игольного зажима (размеры и другие характеристики)

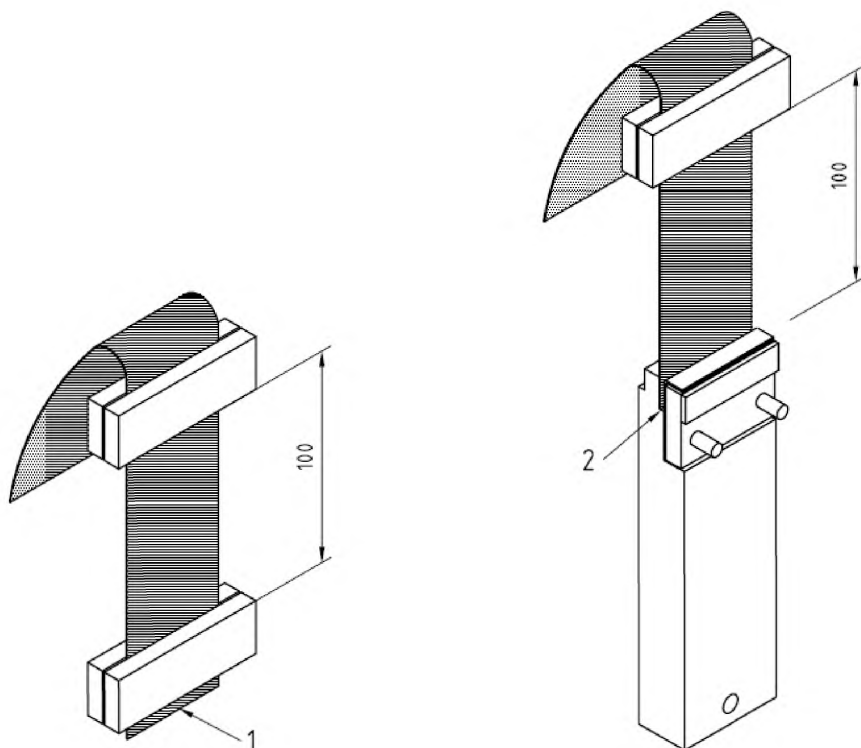
Число и характеристики игл зависят от назначения тканей (см. таблицу 1).

Т а б л и ца 1 – Число и характеристики игла для зажима различных тканей

Критерий	Бытовые ткани	Мебельные и обивочные ткани
Число игл на 5 см ширины, шт.	17	7
Диаметр стержня иглы, мм	$0,5 \pm 0,03$	$0,9 \pm 0,03$
Расстояние между осями соседних игл, мм	$2,5 \pm 0,1$	$7,0 \pm 0,1$
Высота игл, мм	$8,0 \pm 0,1$	$8,0 \pm 0,1$
Тип иглы	С закругленным концом	С закругленным концом

Положение упора (см. рисунки 1 и 2) для бытовых тканей должно отличаться от положения упора для мебельных и обивочных тканей для того, чтобы обеспечить правильную установку образца для испытаний.

Размеры в мм



а) Обычный зажим

б) Зажим иглами

1 – равный (10 ± 1) мм для бытовых тканей; 2 – равный (15 ± 1) мм для мебельных и обивочных тканей

Рисунок 2 – Положение образца для испытаний

5.3 Устройство для фиксации с помощью обычных зажимов.

Центральная точка двух зажимов должна быть расположена на линии натяжения, торцы должны быть перпендикулярны к линии натяжения, а их фиксирующие грани находятся в одной плоскости.

Зажимы должны обеспечивать прочное крепление образца для испытаний, не позволяя ему скользить. При этом они не должны резать образцы или каким-либо иным образом нарушать их целостность. Лицевые грани зажимов должны быть ровными и гладкими. Исключение составляют те случаи, когда плоские грани зажимов или зажимы с резиновым покрытием не позволяют (даже при уплотнении) должным образом закрепить образец. В таких случаях необходимо использовать зажимы с рифлеными гранями. В качестве дополнительных материалов, используемых вместе с гладкими или рифлеными зажимами для фиксации образца, используют бумажные, кожаные, пластмассовые или резиновые пластины.

Рекомендуемая ширина лицевых граней зажима – не менее 60 мм, но при этом она не должна быть меньше ширины образца.

5.4 Устройства вырезания образцов для испытаний и придания им нужной ширины.

6 Атмосферные условия для кондиционирования и испытаний

Кондиционирование и испытание текстильных изделий необходимо проводить в стандартных атмосферных условиях, которые установлены в ИСО 139.

7 Отбор проб и подготовка образцов для испытаний

7.1 Отбор проб

Образцы для испытаний выбирают либо в соответствии с методикой, которая установлена в технических требованиях к материалам, либо по договоренности между заинтересованными сторонами. В случае отсутствия технических требований отбор проб осуществляют в соответствии с методикой, приведенной в приложении А. В приложении В приведен пример схемы вырезания образцов для испытаний. При отборе проб необходимо избегать складчатых и мятых областей ткани, краев, а также тех участков, которые не типичны для испытуемой ткани.

7.2 Подготовка образцов для испытаний

7.2.1 Из каждого отобранного для пробы материала вырезают два набора по пять образцов (длиной 300 мм и шириной 60 мм) на расстоянии 150 мм от края: один набор – в направлении нитей основы, второй – в направлении нитей утка.

7.2.2 Удаляют приблизительно одинаковое число нитей из каждого длинного края вырезанной ленты до тех пор, пока ширина образца не станет равна 50 мм.

7.2.3 Проводят базисную линию на половине длины образца и обозначают каждый конец.

8 Процедура испытаний

Образцы для испытаний кондиционируют не менее 24 часов в соответствии с условиями, представленными в разделе 6.

На установке для испытаний на растяжение устанавливают значение постоянного коэффициента подачи равное (50 ± 5) мм/мин.

Соединяют два обычных зажима испытательной установки.

Устанавливают базовую длину на (100 ± 1) мм.

Фиксируют один конец образца в зажимах, как показано на рисунке 2.

Приводят передвижной зажим в движение и включают устройство для регистрации кривой нагрузки/растяжения и растягивают образец до тех пор, пока сила не станет равной (250 ± 5) Н.

Возвращают передвижной зажим в начальное положение и удаляют образец.

Помещают иглодержатель в нижний зажим установки для испытания на растяжение (см. рисунок 1) либо заменяют обычный зажим иглодержателем, как показано на рисунке 1.

Раздвигают зажимы испытательной установки на расстояние (100 ± 1) мм друг от друга.

Примечание – Базовую длину измеряют между эффективной точкой фиксации верхнего зажима и линией игл в иглодержателе.

Закрепляют другой конец образца для испытаний в иглодержателе, прокалывая его иглами.

Иглы должны быть параллельны системе нитей по всей длине образца (см. рисунок 2).

Ширина испытуемого образца должна быть параллельна упору. Положение проколов для бытовых тканей, а также мебельных и обивочных тканей приведено на рисунке 2.

Снова фиксируют другой конец образца в верхнем зажиме, чтобы избежать ослабления материала.

Приводят передвижной зажим в движение и включают устройство для регистрации кривой нагрузки/растяжения и растягивают образец до тех пор, пока сила не станет равной (250 ± 5) Н.

Сила 250 Н позволяет получить полную кривую нагрузки/растяжения. В зависимости от типа ткани возможно применение меньшего значения силы:

а) для бытовой ткани – (100 ± 5) Н;

б) для обивочной и мебельной ткани – (200 ± 5) Н.

Затем передвижной зажим возвращают в первоначальное положение.

Повторяют процедуру испытаний (см. раздел 8) с остальными образцами, получив, таким образом, по одной паре кривых для каждого образца для испытаний.

9 Вычисления и представление результатов

9.1 Для каждой пары кривых с точностью 0,5 мм измеряют расстояние l_A , мм, между кривой результатов испытаний на растяжение и кривой измерения скольжения при силе (5 ± 1) Н. Это необходимо для компенсации начального выпрямления образца.

9.2 Определяют с точностью 0,5 мм расстояние l_D , мм, между кривыми при требуемом уровне (уровнях) силы.

9.3 Для каждого значения силы (100 Н или 200 Н) рассчитывают раздвижку нитей l_S , мм, в соответствии с формулой (1)

$$l_S = l_D - l_A, \quad (1)$$

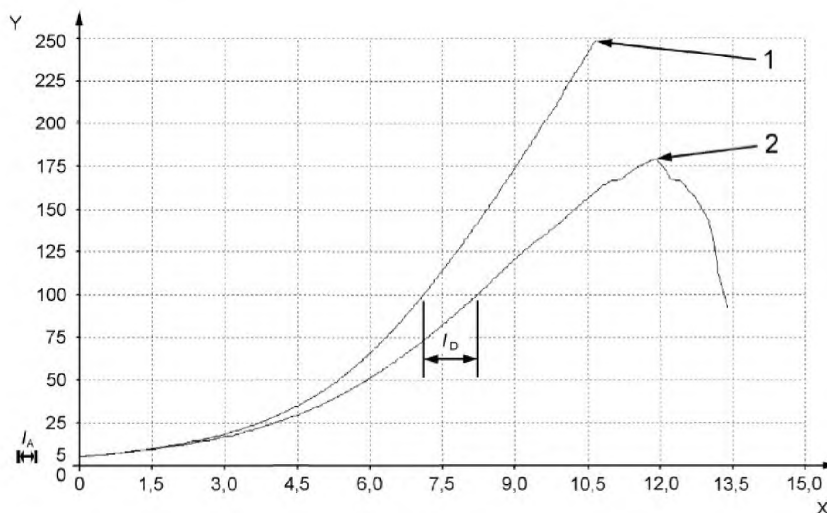
где l_S – раздвижка нитей, мм при силе 100 Н или 200 Н;

l_D – расстояние, мм, между парой кривых при установленном значении силы;

l_A – расстояние, мм, между парой кривых при силе 5 Н.

9.4 Для каждого установленного значения силы с точностью до 0,5 мм записывают среднее значение из пяти результатов измерений для основы и пяти результатов измерений для утка (результаты заносят в ячейки таблицы 2).

9.5 Если ткань рвется при максимальном значении силы [установленном в 8а) или 8б)] или при силе менее 200 Н, в протоколе записывают результат как «разрыв ткани» и фиксируют значение силы, при которой это произошло.



X – растяжение, мм; Y – сила, Н; 1 – предел прочности на разрыв для кривой, полученной без использования зажима иглами; 2 – предел прочности на разрыв для кривой, полученной с использованием зажима иглами; l_A – предварительная нагрузка 5 Н; l_D – раздвижка нитей при 100 Н, мм

Рисунок 3 – Вид типичной диаграммы

10 Протокол испытаний

Протокол испытаний должен включать следующую информацию:

- ссылку на настоящий стандарт, а также дату проведения испытаний;
- описание образца для испытаний и метод отбора пробы (при необходимости);
- назначение испытуемой ткани (бытовая, мебельная или обивочная ткань);
- условия испытания (тип иглодержателя, максимальное значение силы, нижний сход нити);
- любые отклонения от установленной процедуры;
- значение раздвижки нитей (среднее из пяти значений) в миллиметрах при среднем установленном значении силы (например, для «бытовой ткани» раздвижка нитей при 100 Н) в соответствующих ячейках таблицы 2.

Таблица 2 – Таблица для записи значений раздвижки нитей

Применяемая сила, Н	Раздвижка основы, мм	Раздвижка утка, мм
100		
200		

g) в особых случаях – отметку «разрыв ткани» и значение силы, при которой произошел разрыв.

**Приложение А
(справочное)****Рекомендуемый метод отбора проб**

А.1 Выбор из поставляемой продукции (отбор нескольких образцов из партии или серии продукции)

Т а б л и ц а А.1 – Выбор из поставки

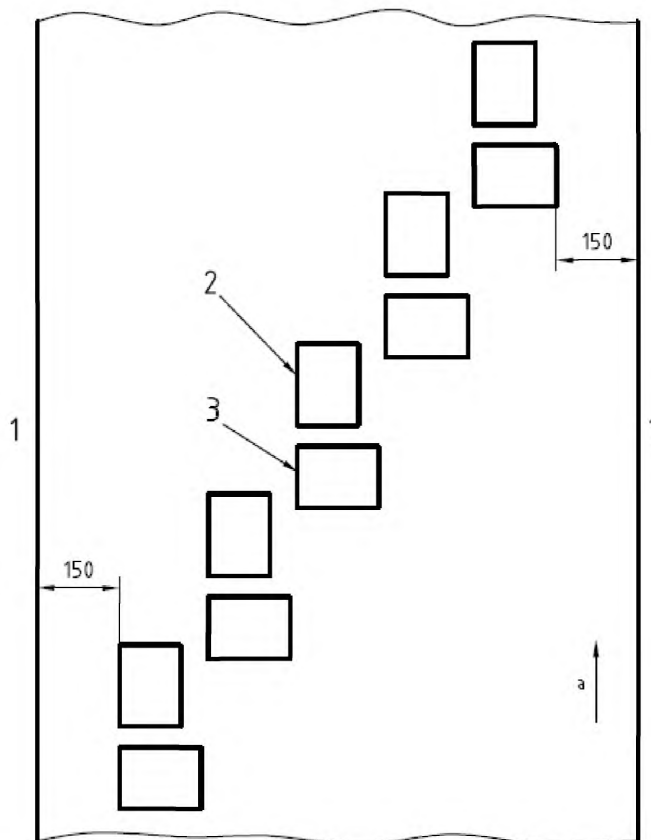
Число единиц продукции в партии или серии	Число отбираемых образцов
3 или меньше	1
от 4 до 10	2
от 11 до 30	3
от 31 до 75	4
76 и больше	5

А.2 Число лабораторных образцов

Из каждого образца материала, отобранного из поставляемой продукции, вырезают (из произвольной области на расстоянии не менее 3 м от края материала) лабораторный образец длиной не менее 1 м во всю ширину материала. При этом необходимо избегать попадания в образец поврежденных областей или складок на ткани.

Приложение В
(справочное)

Пример схемы для вырезания образцов для испытаний из отобранного лабораторного образца



1 – край; 2 – образец для испытаний сопротивления раздвижке основы;
3 – образец для испытаний сопротивления раздвижке утка, а – направление основы

Рисунок В.1 – Схема для вырезания образцов для испытаний

Приложение С
(справочное)

Альтернативный метод испытаний для бытовых тканей

С.1 Внимание

Растяжение ткани может скрыть эффект раздвижки. Поэтому для проведения испытания можно выбрать меньшую базовую длину для измерений.

В этом случае скорость растяжения должна быть такой же, как и в описанном методе, а именно 50 % в мин.

Пример – Для базовой длины 20 мм коэффициент растяжения – 50 % в минуту, то есть 10 мм/мин.

Приложение ДА
(справочное)

**Сведения о соответствии ссылочных международных стандартов национальным стандартам
Российской Федерации**

Таблица ДА. 1

Обозначение ссылочного международного стандарта	Степень соответствия	Обозначение и наименование соответствующего национального стандарта
ИСО 139:2005	IDT	ГОСТ Р ИСО 139–2007 «Изделия текстильные. Стандартные атмосферные условия для кондиционирования и проведения испытаний»
ИСО 7500-1: 2004		*
ИСО 10012-1:2003		*
<p>*Соответствующий национальный стандарт отсутствует. До его утверждения рекомендуется использовать перевод на русский язык данного международного стандарта. Перевод данного международного стандарта находится в Федеральном информационном фонде технических регламентов и стандартов.</p> <p>Примечание – В настоящей таблице использовано следующее условное обозначение степени соответствия стандартов: -IDT–идентичные стандарты.</p>		

Библиография

[1] ИСО 13934-1 Текстиль. Свойства тканей при растяжении. Часть 1. Определение максимального усилия и относительного удлинения при максимальном усилии методом полоски

УДК 677.04.001.4:006.354

ОКС 59.080.30

Ключевые слова: раздвижка нитей, зажим иглой, проколотый и непроколотый образцы, требования

Подписано в печать 01.04.2015. Формат 60x84^{1/8}.
Усл. печ. л. 1,40. Тираж 31 экз. Зак. 1167.

Подготовлено на основе электронной версии, предоставленной разработчиком стандарта

ФГУП «СТАНДАРТИНФОРМ»
123995 Москва, Гранатный пер., 4.
www.gostinfo.ru info@gostinfo.ru