
ФЕДЕРАЛЬНОЕ АГЕНТСТВО
ПО ТЕХНИЧЕСКОМУ РЕГУЛИРОВАНИЮ И МЕТРОЛОГИИ



НАЦИОНАЛЬНЫЙ
СТАНДАРТ
РОССИЙСКОЙ
ФЕДЕРАЦИИ

ГОСТ Р ИСО
13936-1—
2012

МАТЕРИАЛЫ ТЕКСТИЛЬНЫЕ

Определение сопротивления раздвижке нитей в шве текстильных изделий

Часть 1

Метод открытия фиксированного шва

ISO 13936-1:2004

Textiles — Determination of the slippage resistance of yarns at a seam in woven
fabrics —Part 1:Fixed seam opening method
(IDT)

Издание официальное



Москва
Стандартинформ
2015

Предисловие

1 ПОДГОТОВЛЕН Техническим комитетом ТК 412 «Текстиль», Открытым акционерным обществом «Всероссийский научно-исследовательский институт сертификации» (ОАО «ВНИИС») на основе собственного аутентичного перевода на русский язык международного стандарта, указанного в пункте 4

2 ВНЕСЕН Управлением технического регулирования и стандартизации Федерального агентства по техническому регулированию и метрологии

3 УТВЕРЖДЕН И ВВЕДЕН В ДЕЙСТВИЕ Приказом Федерального агентства по техническому регулированию и метрологии от 28 сентября 2012 г. № 450-ст

4 Настоящий стандарт идентичен международному стандарту ИСО 13936-1:2004 «Материалы текстильные. Определение сопротивления раздвижке нитей в шве текстильных изделий. Часть 1. Метод открытия фиксированного шва» (ИСО 13936-1:2004 «Textiles — Determination of the slippage resistance of yarns at a seam in woven fabrics — Part 1: Fixed seam opening method»).

При применении настоящего стандарта рекомендуется использовать вместо ссылочных международных стандартов соответствующие им национальные стандарты Российской Федерации, сведения о которых приведены в дополнительном приложении ДА

5 ВВЕДЕН ВПЕРВЫЕ

Правила применения настоящего стандарта установлены в ГОСТ Р 1.0—2012 (раздел 8). Информация об изменениях к настоящему стандарту публикуется в ежегодном (по состоянию на 1 января текущего года) информационном указателе «Национальные стандарты», а официальный текст изменений и поправок — в ежемесячном информационном указателе «Национальные стандарты». В случае пересмотра (замены) или отмены настоящего стандарта соответствующее уведомление будет опубликовано в ближайшем выпуске информационного указателя «Национальные стандарты». Соответствующая информация, уведомление и тексты размещаются также в информационной системе общего пользования — на официальном сайте Федерального агентства по техническому регулированию и метрологии в сети Интернет (gost.ru)

© Стандартиформ, 2015

Настоящий стандарт не может быть полностью или частично воспроизведен, тиражирован и распространен в качестве официального издания без разрешения Федерального агентства по техническому регулированию и метрологии

МАТЕРИАЛЫ ТЕКСТИЛЬНЫЕ

Определение сопротивления раздвижке нитей в шве текстильных изделий

Часть 1

Метод открытия фиксированного шва

Textiles. Determination of the slippage resistance of yarns at a seam in woven fabrics. Part 1.
Fixed seam opening method

Дата введения — 2016—01—01

1 Область применения

Настоящий стандарт устанавливает требования к методу определения сопротивления, которое оказывают нити текстильных материалов раздвижке в ниточном шве. Данный метод не применяется для испытаний эластичных трикотажных полотен и технических тканей (например, бельтинга).

2 Нормативные ссылки

В настоящем стандарте использованы нормативные ссылки на следующие международные стандарты:

ИСО 139:2005 Изделия текстильные. Стандартные атмосферные условия для проведения кондиционирования и испытаний (ISO 139:2005, Textiles – Standard atmospheres for conditioning and testing)

ИСО 4915:1991 Текстиль. Типы стежков. Классификация и терминология (ISO 4915:1991, Textiles – Stitch types — Classification and terminology)

ИСО 7500-1:2004 Материалы металлические. Проверка машин для статических одноосных испытаний. Часть 1. Установки для испытания на растяжение/сжатие — Проверка и калибрование системы измерения усилия. (ISO 7500-1, Metallic materials — Verification of static uniaxial testing machines — Part 1: Tension/compression testing machines — Verification and calibration of the force-measuring system)

ИСО 10012:2003 Системы менеджмента измерений. Требования к измерительным процессам и измерительному оборудованию (ISO 10012:2003, Measurement management systems — Requirements for measurement processes and measuring equipment)

3 Термины и определения

В настоящем стандарте применены следующие термины с соответствующими определениями:

3.1 **установка для испытаний при постоянной скорости растяжения** [constant rate of extension (CRE) testing machine]: Установка для испытаний на растяжение, в которой один зажим является фиксированным, а второй способен передвигаться с постоянной скоростью на протяжении всего испытания, и при этом вся испытательная система практически не деформируется (не прогибается).

3.2 **испытание на разрыв** [grab test]: Испытание на растяжение, при котором только центральная часть образца захвачена зажимами.

3.3 **раздвижка нитей, раздвижка шва** [yarn slippage, seam slippage]: Перемещение уточной пряжи относительно основной пряжи (или основной относительно уточной) в текстильной ткани, имеющее место при растяжении.

Примечание – Раздвижка шва – это свойство ткани, и его не следует путать с прочностью шва.

3.4 **раздвижка основы** [warp slippage]: Перемещение нитей основы относительно нитей утка, означающее, что – нити основы находятся под прямым углом к направлению растяжения.

3.5 **раздвижка утка** [weft slippage]: Перемещение нитей утка относительно основы, что означает – нити утка находятся под прямым углом к направлению растяжения.

3.6 припуск на шов [seam allowance]: Расстояние между линией шва и смежными краями материала.

3.7 открытие шва [seam opening]: Расстояние между раздвинутыми нитями по обеим сторонам линии шва.

4 Принцип проведения испытаний

Несшитую и сшитую части образца по отдельности растягивают с помощью установки для испытаний на растяжение, которая оснащена зажимами для испытания на разрыв, и получают (в случае использования регистрирующего устройства) две кривые нагрузки/растяжения, исходящие из одной оси абсцисс. При этом определяют усилие, прикладываемое для того, чтобы между данными кривыми установилось заданное расстояние. Данное усилие соответствует определенному значению открытия шва.

5 Отбор образцов для испытаний

Образцы для испытаний выбирают либо в соответствии с методикой, которая установлена в технических требованиях к материалам, либо по договоренности между заинтересованными сторонами.

В случае отсутствия технических требований отбор проб осуществляют в соответствии с методикой, приведенной в приложении А.

В приложении В приведен пример схемы для вырезания образцов для испытаний. При отборе проб избегают складчатых и мятых областей ткани, краев, а также тех участков, которые не типичны для испытываемой ткани.

6 Аппаратура

6.1 Испытательная установка CRE

6.1.1 Метрологические характеристики установки для испытаний на растяжение должны соответствовать требованиям ИСО 10012. Основные характеристики установки для испытаний при постоянной скорости растяжения должны соответствовать характеристикам, приведенным в 6.1.2 – 6.1.8.

6.1.2 Установка для испытаний на растяжение должна быть оснащена средствами отображения или записи значений силы, прикладываемой к испытываемому образцу для его растяжения. Аппаратура должна иметь класс точности 1 согласно ИСО 7500-1. Погрешность при регистрации максимального значения силы в диапазоне, в котором используется установка, не должна превышать $\pm 1\%$. Погрешность при определении расстояния, на которое раздвигаются зажимы, не должна превышать ± 1 мм.

6.1.3 При регистрации значения силы с помощью плат сбора данных и соответствующего программного обеспечения частота сбора данных должна быть не меньше 8 об/мин.

6.1.4 Установка должна обеспечивать постоянный коэффициент растяжения равный 50 мм/мин, с погрешностью $\pm 10\%$.

6.1.5 Установка должна позволять установить длину испытываемой части образца до 100 мм.

6.1.6 Зажимное устройство испытательной установки необходимо установить в центре двух зажимов по линии прикладываемой силы. Торцы должны быть перпендикулярны к линии прикладываемой силы, а фиксирующие грани находиться в одной плоскости.

Зажимы должны обеспечивать прочное крепление образца для испытаний, не позволяя ему скользить. При этом они не должны резать образцы или каким-либо иным образом нарушать их целостность.

Лицевые грани зажимов должны быть ровными и гладкими. Исключение составляют те случаи, когда плоские грани зажимов не позволяют (даже при уплотнении) должным образом закрепить образец. В таких случаях, чтобы избежать проскальзывания, следует использовать зажимы с рифлеными гранями.

В качестве дополнительных материалов, используемых вместе с гладкими или рифлеными зажимами для фиксации образца, используют бумагу, кожу, пластмассу или резину.

6.1.7 Площадь ткани, закрепленной во время испытания, должна быть (25 ± 1) мм \times (25 ± 1) мм. Такая площадь устанавливается одним из двух методов описанных ниже:

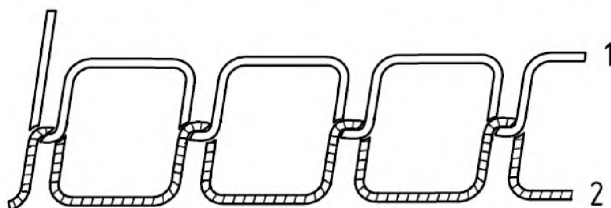
а) задний зажим должен быть размерами: длина 25 мм, ширина (40 – 50) мм; устанавливается он так, чтобы более широкое сечение зажима было перпендикулярно направлению приложения силы; передний зажим должен иметь те же размеры и устанавливаться перпендикулярно первому так, чтобы более широкое сечения зажима было параллельно направлению приложения силы;

б) задний зажим должен быть размерами: длина 25 мм, ширина (40 – 50) мм; устанавливается он так, чтобы более широкое сечение зажима было перпендикулярно к направлению приложения силы; размеры переднего зажима должны быть 25 × 25 мм.

6.1.8 В случае если испытательная установка не имеет в своем составе компьютера, необходимо использовать устройство для записи значений силы и растяжения.

6.2 Оборудование для вырезания образцов для испытаний

6.3 Электрическая швейная машина с одной иглой, способная делать стежки «локстич», а также стежки типа 301 согласно описанию, представленному в ИСО 4915 (см. рисунок 1).



1 – игольная нитка, 2 – шпулечная нитка

Рисунок 1– Стежки типа 301

Данный тип стежков создается двумя нитями: одна игольная нить и одна шпулечная нить. Петля нити 1 проходит через материал со стороны иглы и переплетается с нитью с другой стороны. Нить 1 отводят назад так, что переплетение идет посередине между поверхностями зашиваемого материала.

Иногда стежки данного типа формируются из одной нити. В таком случае первый стежок отличается от последующих.

6.4 Иглы, игольная пластина и захватка ткани: см. таблицу 1 и 8.1.

6.5 Подходящие швейные нити: см. таблицу 1.

6.6 Калиброванная линейка с ценой деления 0,5 мм.

7 Атмосферные условия для кондиционирования и испытаний

Атмосферные условия для предварительного кондиционирования, и испытаний должны соответствовать требованиям, установленным в ИСО 139.

8 Подготовка образцов для испытаний

Примечание – Если требуется предварительная обработка образца для испытаний, способ стирки или сухой чистки устанавливается согласно договоренности между заинтересованными сторонами. В ИСО 6330 и ИСО 3175-2 описаны процедуры, которые можно использовать в таких случаях.

8.1 Настройка швейной машины

Вставляют иглу вместе с игольной пластиной и зубчатой рейкой (механизмом передвижения ткани). Затем настраивают испытательную установку, чтобы плотность стежков для испытуемой ткани соответствовала требованиям, приведенным в таблице 1. Для этого сшивают кусок ткани вдвое.

Устанавливают натяжение нити следующим образом: с помощью шпульки при отсоединенном от установки шпульном колпачке закрепляют нить, выходящую из шпульного колпачка, таким образом, чтобы колпачок мог спускаться по разматываемой нити. Настраивают пружину растяжения на шпульном колпачке так, чтобы колпачок спускался по нити с малой постоянной скоростью. Устанавливают шпульный колпачок на место и регулируют натяжение нити, подаваемой к игле, таким образом, чтобы при прошивке испытуемой ткани двойной толщины переплетение игольной нити и челночной нити было расположено ровно посередине между верхней и нижней поверхностями шва (рисунок 1).

Таблица 1 – Требования к строчке

Класс ткани	Швейная нить	Размер нити		Число стежков/100мм
	100 % полиэфирная каркасная нить с эластичным сердечником из синтетической нити, опрядённым волокном или покрытым оболочкой из нити с приблизительной линейной плотностью, текс	в метрической системе	мм	
Бытовая ткань	45 ± 5	90	0,90	50 ± 2

Примечание – Необходимо убедиться, что игла не повреждена. Для этого ее необходимо тщательно рассмотреть под увеличительным стеклом.

8.2 Параметры для вырезания и сшивания образцов для испытаний

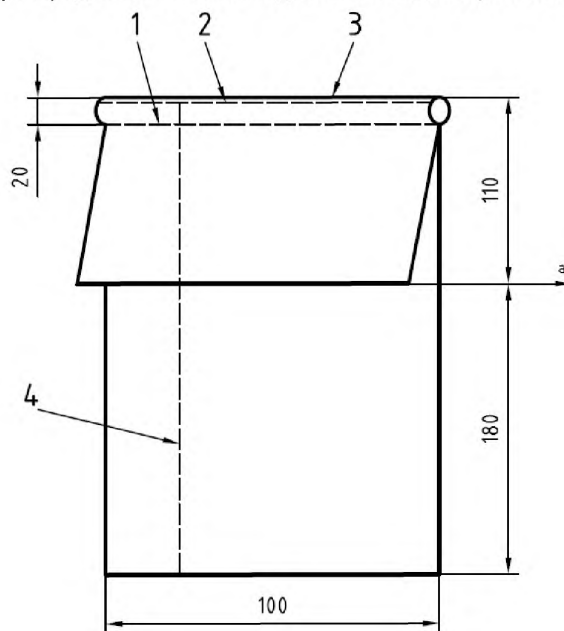
8.2.1 Для раздвижки основы (warp slippage) необходимо подготовить пять образцов каждый шириной 100 мм в направлении основной пряжи и длиной 400 мм в направлении утка. Для раздвижки утка (weft slippage) необходимо подготовить 5 образцов каждый шириной 100 мм в направлении утка и длиной 400 мм в направлении основы.

В соответствии с разделом 5 и приложением В образцы для испытаний вырезают из отобранного материала на расстоянии не менее 150 мм от всех его краев. При возможности ни одна пара образцов в любой из «пятерок» не должна содержать одинаковые уточные или основные нити.

8.2.2 Образец складывают лицевой стороной внутрь на 110 мм от одного края параллельно нитям 100-миллиметровой стороны. Делают челночный стежок на расстоянии 20 мм от линии сгиба, как показано на рисунке 2. Проводят линию на расстоянии 38 мм от одной из длинных сторон параллельно данной стороне для каждого испытываемого образца. Это необходимо для того, чтобы выровнять зажимы на одни и те же нити в прошитых и несшитых образцах во время испытания.

8.2.3 Отрезают каждый сшитый образец на расстоянии 20 мм от линии шва, захватив оба слоя ткани (рисунок 2). Припуск на шов должен быть одинаковым для каждой стороны вырезанного образца.

8.2.4 Вырезают каждый образец на расстоянии 110 мм от линии сгиба параллельно шву. Таким образом, получится два образца для испытаний: один со швом, второй без шва.



1 – линия шва (20 мм от линии сгиба); 2 – линия разреза (12 мм от линии шва);
3 – линия сгиба; 4 – разметочная линия (38 мм от края); а – Направление линии разреза

Рисунок 2 – Подготовка образцов для испытаний

9 Процедура испытаний

9.1 Кондиционируют образцы для испытаний в соответствии с разделом 7.

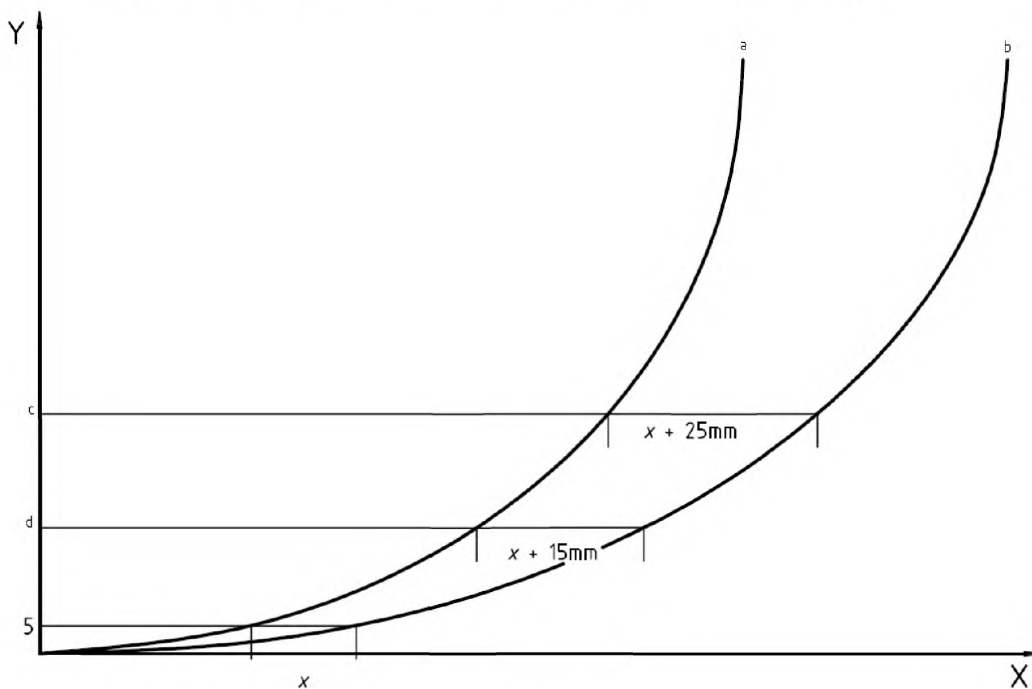
9.2 Отводят зажимы испытательной установки на расстояние (100 ± 1) мм друг от друга, обращая внимание на то, чтобы они были выровнены и параллельны друг другу.

9.3 Устанавливают значение постоянного коэффициента движения зажимов равное (50 ± 5) мм/мин.

9.4 Фиксируют несшитый образец для испытаний в зажимах (образец должен быть закреплен по центру). Затем выполняют испытание на растяжение до тех пор, пока значение силы не превысит 200 Н. Если установка для испытаний на растяжение не оснащена компьютером, настраивают соотношение скоростей регистрирующего устройства и ползунка минимум 5:1 для того, чтобы получить кривые нагрузки/растяжения требуемой точности.

9.5 Фиксируют сшитый образец для испытаний в зажимах. Шов при этом должен проходить по центру между зажимами параллельно им. Затем выполняют второе испытание на растяжение. Если установка для испытаний на растяжение не оснащена компьютером, получают вторую кривую нагрузки/растяжения от той же начальной точки на диаграмме, как в случае с кривой несшитого образца (рисунок 3).

9.6 Повторяют данную процедуру с оставшимися образцами. При этом получают пять отдельных пар кривых для направления основы и пять кривых для направления утка.



X – растяжение, мм; Y – сила, Н; a – несшитый образец; b – сшитый образец;
c – нагрузка соответствующая открытию шва 5 мм; d – нагрузка, соответствующая открытию шва 3 мм

Рисунок 3 – Пример расчета открытия шва самостоятельно с использованием регистрирующего устройства

10 Вычисления и представление результатов

10.1 При использовании регистрирующего устройства для каждой пары кривых выполняют следующие действия (см. рисунок 3).

а) Измеряют расстояние x с точностью до 0,5 мм между кривыми a и b при нагрузке 5 Н. Это необходимо для компенсации любых изначальных выравниваний образца.

б) Увеличивают расстояние x до значений, приведенных в таблице 2 (колонка «измеряемое расстояние»), чтобы получить x' для требуемого значения открытия шва.

с) Находят точку на каждой паре кривых, для которой расстояние между ними (параллельно оси растяжения) равно x' . На данном расстоянии определяют значение силы в Ньютонах с точностью до 1 Н.

10.2 При использовании плат сбора данных или компьютерного программного обеспечения непосредственно записывают полученные результаты испытаний.

10.3 Фиксируют в отчете отдельно среднее значение из пяти результатов, полученных для раздвижки основы, и пяти для раздвижки утка с точностью до 1 Н.

10.4 Если требуемое расстояние между кривыми невозможно измерить при силе, равной или менее 200 Н, в отчете записывают «более 200 Н».

10.5 Если ткань или шов рвется при силе 200 Н или менее, а разрыв найти не удастся, в отчете записывают «разрыв ткани» или «разрыв шва» и фиксируют значение силы, при котором произошел разрыв.

Таблица 2 – Измеряемое расстояние для каждого открытия шва с использованием регистрирующего устройства

Открытие шва, мм	Измеряемое расстояние (отношение скорости диаграммы к скорости ползунка 5:1)
2	10
3	15
4	20
5	25
6	30

11 Протокол испытаний

Протокол испытаний должен включать следующую информацию:

- a) ссылку на настоящий стандарт, а также дату проведения испытаний;
- b) описание образца для испытаний и метод отбора пробы (при необходимости);
- c) выбранное открытие шва, мм;
- d) среднее значение силы в Ньютонах для выбранного из таблицы 2 значения открытия шва для раздвижки основы и/или раздвижки утка;
- e) отдельные результаты испытаний (при необходимости);
- f) в особых случаях – отметки «более 200 Н», «разрыв ткани» или «разрыв шва», а также значение силы, при котором произошел разрыв;
- g) конечное применение испытуемой ткани (если известно);
- h) любые отклонения от установленной процедуры;
- i) способ расчета результатов: вручную или с помощью компьютера.

Приложение А
(справочное)

Рекомендуемый метод отбора образцов

А.1 Выбор из поставляемой продукции (отбор нескольких образцов из партии или серии товара)

Из партии или серии товара случайным образом выбирают требуемое количество образцов в соответствии с данными, приведенными в таблице А.1. Образцы при этом не должны быть влажными или иметь какие-либо признаки повреждений, которые могли произойти при транспортировке.

Т а б л и ц а А.1 – Выбор из поставки

Количество единиц продукции в партии или серии	Количество отбираемых образцов
3 или меньше	1
от 4 до 10	2
от 11 до 30	3
от 31 до 75	4
76 и больше	5

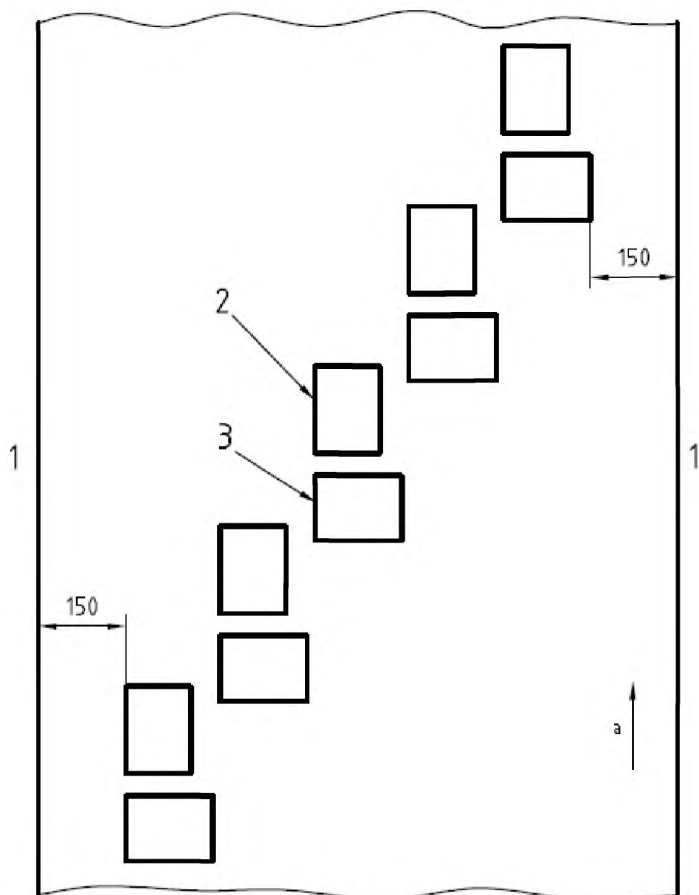
А.2 Число лабораторных образцов

Из каждого образца материала, отобранного из поставляемой продукции, вырезают (из произвольной области на расстоянии не менее 3 м от края материала) лабораторный образец длиной не менее 1 м во всю ширину материала. При этом необходимо избегать попадания в образец поврежденных областей или складок на ткани.

Приложение В
(справочное)

Пример схемы для вырезания образцов для испытаний
из отобранного лабораторного образца

Размеры в миллиметрах



1 – край; 2 – образец для испытаний сопротивления раздвижке утка относительно основы; 3 – образец для испытаний сопротивления раздвижке основы относительно утка; а – направление основы

Рисунок В.1

**Приложение ДА
(справочное)**

**Сведения о соответствии ссылочных международных стандартов национальным стандартам
Российской Федерации**

Таблица ДА. 1

Обозначение ссылочного международного стандарта	Степень соответствия	Обозначение и наименование соответствующего национального стандарта
ИСО 139:2005	IDT	ГОСТ Р ИСО 139–2007 «Изделия текстильные. Стандартные атмосферные условия для кондиционирования и проведения испытаний»
ИСО 4915:1991		*
ИСО 7500-1:2004		*
ИСО 10012:2003		*
<p>*Соответствующий национальный стандарт отсутствует. До его утверждения рекомендуется использовать перевод на русский язык данного международного стандарта. Перевод данного международного стандарта находится в Федеральном информационном фонде технических регламентов и стандартов.</p> <p>Примечание – В настоящей таблице использовано следующее условное обозначение степени соответствия стандартов: -IDT–идентичные стандарты.</p>		

Библиография

- [1] ИСО 3175-2 Текстиль. Профессиональный уход, сухая и влажная чистка текстильных материалов и одежды. Часть 2. Метод проведения испытаний при чистке и обработке с использованием тетрахлорэтилена
[2] ИСО 6330 Текстиль. Методы домашней стирки и сушки, применяемые для испытаний текстиля

УДК 677.04.001.4:006.354

ОКС 59.080.30

Ключевые слова: раздвижка нитей в шве, раздвижка нитей, раздвижка шва, открытие шва, образцы, требования

Подписано в печать 01.04.2015. Формат 60x84^{1/8}.
Усл. печ. л. 1,40. Тираж 31 экз. Зак. 1165.

Подготовлено на основе электронной версии, предоставленной разработчиком стандарта

ФГУП «СТАНДАРТИНФОРМ»

123995 Москва, Гранатный пер., 4.
www.gostinfo.ru info@gostinfo.ru