



ГОСУДАРСТВЕННЫЙ СТАНДАРТ
СОЮЗА ССР

**ЗДАНИЯ ПРОИЗВОДСТВЕННЫЕ,
ВСПОМОГАТЕЛЬНЫЕ И СКЛАДСКИЕ
МНОГОЭТАЖНЫЕ**

ПАРАМЕТРЫ

**ГОСТ 24336—80
(СТ СЭВ 1404—78, СТ СЭВ 1408—78)**

Издание официальное

Цена 3 коп.

ГОСУДАРСТВЕННЫЙ КОМИТЕТ СССР
ПО ДЕЛАМ СТРОИТЕЛЬСТВА
Москва

РАЗРАБОТАН

**Центральным научно-исследовательским и проектно-экспериментальным институтом промышленных зданий и сооружений (ЦНИИпромзданий) Госстроя СССР
Министерством сельского хозяйства СССР
Министерством сельского строительства СССР**

ИСПОЛНИТЕЛИ

А. М. Манькин (руководитель темы), И. С. Никитина, Я. А. Ильяшевский, Л. Г. Мовшович, А. В. Баранов, В. А. Хвостов

ВНЕСЕН Центральным научно-исследовательским и проектно-экспериментальным институтом промышленных зданий и сооружений (ЦНИИпромзданий) Госстроя СССР

Директор Ю. Н. Хромец

УТВЕРЖДЕН И ВВЕДЕН В ДЕЙСТВИЕ Постановлением Государственного комитета СССР по делам строительства от 30 июня 1980 г. № 97

*Редактор В. П. Огурцов
Технический редактор О. Н. Никитина
Корректор Г. М. Фролова*

Сдано в наб. 21.01.81 Подп. к печ. 02.04.81 0,5 п. л. 0,41 уч.-изд. л. Тир. 40 000 Цена 3 коп.

Ордена «Знак Почета» Издательство стандартов, 123557, Москва, Новопресненский пер., 3
Тип. «Московский печатник». Москва, Лялин пер., 6. Зак. 219

ЗДАНИЯ ПРОИЗВОДСТВЕННЫЕ, ВСПОМОГАТЕЛЬНЫЕ
И СКЛАДСКИЕ МНОГОЭТАЖНЫЕ

Параметры

Multistoried production, auxiliary and store
buildings. Parameters

ГОСТ
24336—80
(СТ СЭВ
1404—78,
СТ СЭВ
1408—78)

Постановлением Государственного комитета СССР по делам строительства от
30 июня 1980 г. № 97 срок введения установлен

с 01.07 1981 г.

Несоблюдение стандарта преследуется по закону

Настоящий стандарт распространяется на геометрические параметры (основные координационные размеры) многоэтажных производственных, вспомогательных и складских каркасных зданий с прямоугольной системой модульных координат для предприятий всех отраслей промышленности и транспорта.

Геометрические параметры многоэтажных сельскохозяйственных каркасных зданий, как правило, должны соответствовать приведенным в настоящем стандарте.

Стандарт не распространяется на геометрические параметры зданий:

двухэтажных с балочными конструкциями перекрытий и с увеличенными модульными шагами колонн по поперечным координационным осям в верхнем этаже по отношению к нижележащему; с безбалочными конструкциями перекрытий;

с этажами, размещаемыми в межферменном пространстве; уникальных;

экспериментальных, если отступления от параметров, установленных настоящим стандартом, обусловлены особенностями эксперимента.

Допускаются отступления от геометрических параметров, установленных настоящим стандартом, при разработке проектов реконструкции и расширения существующих зданий, построенных без соблюдения положений модульной координации размеров в строительстве.

Стандарт устанавливает:

основные координационные размеры зданий: модульный шаг колонн по поперечным координационным осям L_0 , далее именуе-

мый шириной пролета; модульный шаг колонн по продольным координационным осям B_0 , далее именуемый шагом колонн; модульную высоту этажа H_0 ;

расположение элементов конструкций по отношению к координационным осям зданий и размеры вставок в местах температурных швов и перепадов высот (за исключением привязки несущих стен зданий, а также размеров вставок и перепадов высот в зданиях, предназначенных для строительства на подрабатываемых территориях, в районах с вечномерзлыми и просадочными от замачивания грунтами и в районах с сейсмичностью более 6 баллов по шкале ГОСТ 6249—52);

уклоны кровель из различных материалов.

Стандарт соответствует СТ СЭВ 1404—78 и СТ СЭВ 1408—78 в части основных координационных размеров многоэтажных производственных, вспомогательных и складских зданий промышленных и сельскохозяйственных предприятий.

1. ОСНОВНЫЕ КООРДИНАЦИОННЫЕ РАЗМЕРЫ ЗДАНИЙ

1.1. Основные координационные размеры зданий следует принимать в соответствии с таблицей.

Тип здания	Основной координационный размер, мм	Модуль
1. С постоянными координационными размерами (шириной пролета и шагом колонн) во всех этажах, с расчетными нагрузками на балки (ригели) перекрытий до 265 кН/м включ.	L_0 — 6000; 9000 и 12000; св. 12000 B_0 — 6000 H_0 — 3300 и 3600; св. 3600	— 60М — — 6М
2. С увеличенной шириной пролета в верхнем этаже (по отношению к нижележащим), оборудованном подвесными электрическими однобалочными кранами общего назначения грузоподъемностью от 0,25 до 5,00 т включ., с расчетными нагрузками на балки (ригели) перекрытий от 110 до 265 кН/м включ.	L_0 первого и средних этажей — 6000; 9000 и 12000; верхнего этажа — 18000 и 24000 B_0 — 6000 H_0 первого и средних этажей — 4800 и более; верхнего этажа — 6000 и более	— — — 6М 12М
3. С увеличенной шириной пролета в верхнем этаже (по отношению к нижележащим), оборудованном мостовыми электрическими кранами общего назначения грузоподъемностью от 5,0 до 10,0 т включ., с расчетными нагрузками на балки (ригели) перекрытий от 110 до 265 кН/м включ.	L_0 первого и средних этажей — 6000; верхнего этажа — 18000 и 24000 B_0 — 6000 H_0 первого и средних этажей — 4800 и более; верхнего этажа — 8400 и более	— — — 6М 12М

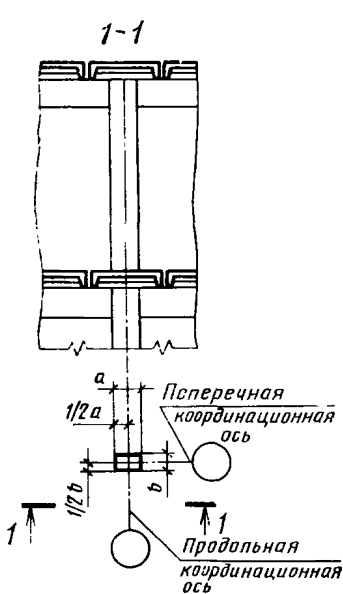
Примечания:

1. В трехпролетных зданиях типа 1 с крайними пролетами шириной 6000 или 9000 мм ширину среднего пролета допускается принимать равной 3000 мм.
2. Расчетные нагрузки на балки (ригели) перекрытий указаны без учета собственной массы конструкций.

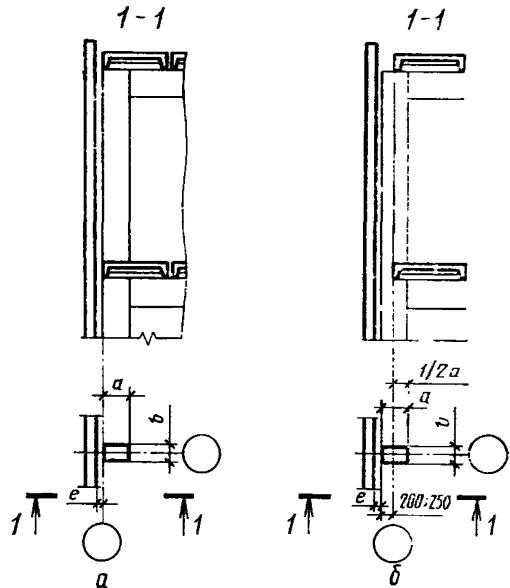
1.2. Температурные швы следует осуществлять на парных колоннах.

2. ПРИВЯЗКА ЭЛЕМЕНТОВ КОНСТРУКЦИЙ К КООРДИНАЦИОННЫМ ОСЯМ ЗДАНИЙ И РАЗМЕРЫ ВСТАВОК В МЕСТАХ ТЕМПЕРАТУРНЫХ ШВОВ И ПЕРЕПАДОВ ВЫСОТ

2.1. Привязку колонн средних рядов, кроме колонн, расположенных в торцах и у температурных швов зданий, следует принимать по черт. 1.



Черт. 1

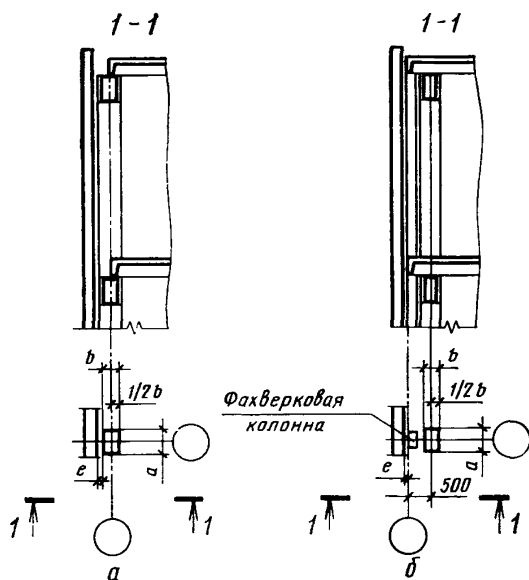


Черт. 2

2.2. Привязку колонн крайних рядов к продольным координационным осям следует принимать по черт. 2а или б.

2.3. Привязку колонн средних и крайних рядов в торцах зданий к поперечным координационным осям следует принимать по черт. 3а или б.

2.4. Привязку парных колонн в местах поперечных температурных швов и перепадов высот следует осуществлять к двум коор-

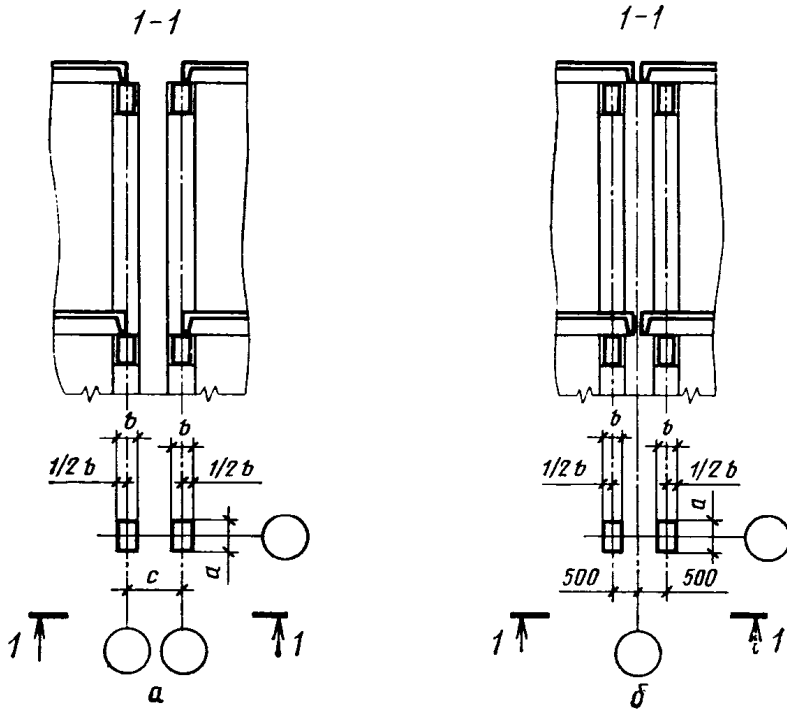


Черт. 3

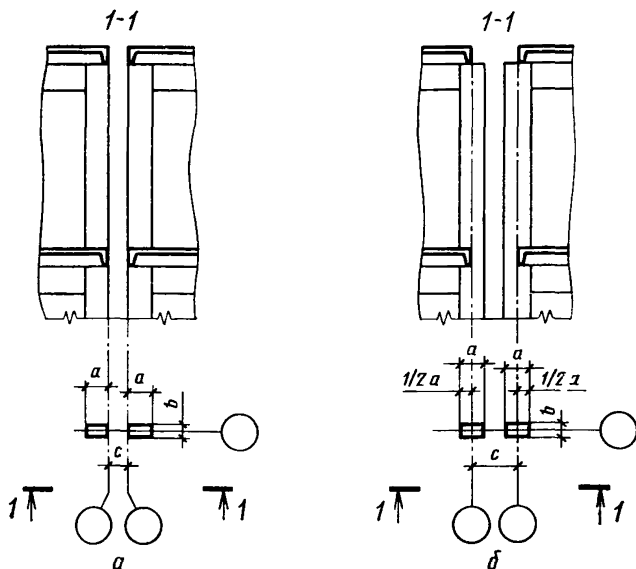
динационным осям или к одной координационной оси, совмещенной с осью шва (черт. 4). Расстояние c между двумя координационными осями следует принимать 1000 мм и более, кратным 250 мм.

2.5. Привязку парных колонн в местах продольных температурных швов и перепадов высот следует осуществлять к двум координационным осям (черт. 5а и б). Расстояние c между двумя координационными осями следует принимать кратным 50 мм, но не менее 300 мм при совмещении внешних (со стороны шва) координационных плоскостей колонн с продольными координационными осями здания (см. черт. 5а) и не менее 1000 мм — при совмещении геометрических осей колонн с продольными координационными осями здания (см. черт. 5б).

2.6. Привязка внутренней координационной плоскости наружных стен к крайним продольным или поперечным координационным осям зданий определяется суммой расстояния между внешней координационной плоскостью колонн и этими осями и расстояния e , принимаемого в зависимости от особенностей конструкции стены и ее крепления (см. черт. 2 и 3).



Черт. 4



Черт. 5

3. УКЛОНЫ КРОВЕЛЬ ИЗ РАЗЛИЧНЫХ МАТЕРИАЛОВ

3.1. Уклоны кровель из рулонных и мастичных материалов зданий с шириной пролетов до 12 м следует принимать «нулевыми».

3.2. Уклоны кровель из рулонных и мастичных материалов зданий с увеличенной шириной пролета в верхнем этаже по отношению к нижележащим следует принимать от 1,5 до 5,0%, а уклоны кровель фонарей — «нулевыми».

Допускается принимать уклоны кровель более 5,0% зданий с железобетонными сегментными фермами.

3.3. Уклоны кровель из листовых профилированных материалов зданий с увеличенной шириной пролета в верхнем этаже по отношению к нижележащим следует принимать от 10 до 25%.