

ТИПОВОЙ ПРОЕКТ 903-1-178

КОТЕЛЬНАЯ С 4 КОТЛАМИ ДЕ-16-14ГМ ОТОПИТЕЛЬНО-ПРОИЗВОДСТВЕННАЯ. СИСТЕМА ТЕПЛОСНАБЖЕНИЯ - ОТКРЫТАЯ ТОПЛИВО - ГАЗ И МАЗУТ

ЗДАНИЕ ИЗ СБОРНЫХ ЖЕЛЕЗОБЕТОННЫХ КОНСТРУКЦИЙ СОСТАВ ПРОЕКТА

- Альбом I Пояснительная записка. Компонировка оборудования. Трубопроводы котельной
- Альбом II Водоподготовительная установка
- Альбом III Газоснабжение. Мазутоснабжение
- Альбом IV Архитектурно-строительные решения
- Альбом V Конструкции железобетонные и металлические.
- Альбом VI Строительные изделия
- Альбом VII Отопление и вентиляция. Водопровод и канализация
- Альбом VIII Силовое электрооборудование, электроснабжение, связь, сигнализация
- Альбом IX Схемы управления электродвигателями т.п. 903-1-174
- Альбом X Схемы автоматизации функциональные
- Альбом XI Схемы автоматизации электрические принципиальные
- Альбом XII Общий вид щита общих замеров котла ДЕ-16-14ГМ
- Альбом XIII Общие виды щитов автоматизации вспомогательным оборудованием
- Альбом XIV Монтажные чертежи автоматизации

- Задания заводам-изготовителям:
- Альбом XV Общие виды нетиповых конструкций котельной
 - Альбом XVI Щиты силовые управления
 - — Щиты автоматизации - альбомы 9, 11, 12, 13
 - — **ЗАКАЗНЫЕ СПЕЦИФИКАЦИИ:**
 - Альбом XVII По технологии, отоплению и вентиляции, водоснабжению и канализации.
 - Альбом XVIII По электроснабжению, электрооборудованию связи, сигнализации
 - Альбом XIX По автоматизации
 - Альбом XX Технико-экономическая часть
 - Альбом XXI Сводка затрат. Сметы по строительной части
 - Альбом XXII Сметы по разделам технологии, отоплению и вентиляции, водоснабжению и канализации
 - Альбом XXIII Сметы по разделам электроснабжения, электрооборудования, связи, сигнализации, автоматизации
 - Альбом IX Склад реагентов, т.п. 903-1-153
 - Альбом XXIV Склад реагентов, заказные спецификации, тп 903-1-153
 - Альбом XXIX Склад реагентов, сметы, тп 903-1-153

ПРИМЕНЕННЫЕ МАТЕРИАЛЫ:

Типовой проект 907-2-210 дымовая труба Н=45м, Ду=21м.
Типовой проект 704-1-50 стальной вертикальный цилиндрический резервуар для нефти и нефтепродуктов емкостью 200м³

Утвержден и введен
в действие
ГПИ „САНТЕХПРОЕКТ“

приказ № 4 от 9.01.80г.

АЛЬБОМ IV

Разработан
ГПИ „САНТЕХПРОЕКТ“, Проектным институтом №2,
ЦНИИ Проектстальконструкция
Главпромстройпроект Госстроя СССР,
Трестом Ювма Главмонтажа Автоматики
Минмонтажспецстроя СССР

Главный инженер института
Главный инженер проекта

Бухарев
Усубова

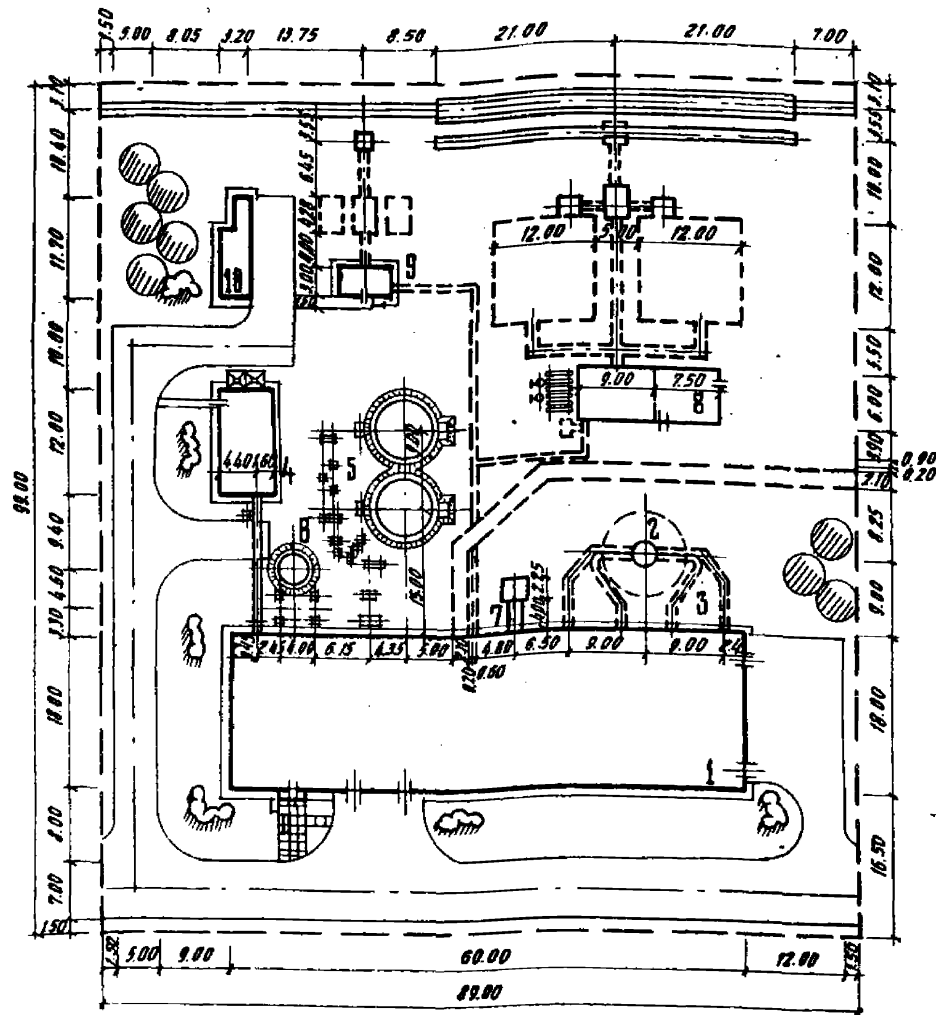
Бухарев А.С.
Усубова Л.А.

СОДЕРЖАНИЕ АЛЬБОМА

№ ЛИСТА ПРОЕКТА	НАИМЕНОВАНИЕ	№ СТР. АЛЬБОМА	ПРИМЕЧАНИЕ
	СОДЕРЖАНИЕ АЛЬБОМА.	2	
	ГЕНЕРАЛЬНЫЙ ПЛАН И ТРАНСПОРТ.		
ГТ-1	ОБЩИЕ ДАННЫЕ. СХЕМА ГЕНЕРАЛЬНОГО ПЛАНА.	3	
ГТ-2	ОБЩИЕ ДАННЫЕ. СХЕМА ГЕНПЛАНА С ИНЖЕНЕРНЫМИ СЕТЯМИ.	4	
	АРХИТЕКТУРНО-СТРОИТЕЛЬНЫЕ РЕШЕНИЯ.		
АР-1	ОБЩИЕ ДАННЫЕ (НАЧАЛО).	5	
АР-2	ОБЩИЕ ДАННЫЕ (ОКОНЧАНИЕ).	6	
АР-3	ПЛАН НА ОТМ. 0.000. РАЗРЕЗЫ 1-1; 2-2.	7	

№ ЛИСТА ПРОЕКТА	НАИМЕНОВАНИЕ	№ СТР. АЛЬБОМА	ПРИМЕЧАНИЕ
АР-4	ФРАГМЕНТ ПЛАНА 1. РАЗРЕЗ 3-3. ПЛАНЫ ПЛОЩАДОК НА ОТМ. 3.600.	8	
АР-5	ФАСАДЫ. СХЕМЫ ЗАПОЛНЕНИЯ ОКОННЫХ ПРОЕМОВ.	9	
АР-6	УЗЛЫ 1-8.	10	
АР-7	УЗЛЫ 9-16.	11	
АР-8	ВЕНТКАМЕРА НА ОТМ. 3.600. РАЗРЕЗЫ 4-4, 5-5. УЗЛЫ 17-22.	12	
АР-9	ФРАГМЕНТ ПЛАНА 2 / ДЛЯ t° = -40°C / РАЗРЕЗЫ 6-6 И 7-7. ФРАГМЕНТ ФАСАДА 1. УЗЛЫ 23-26.	13	
АР-10	МАРКИРОВОЧНЫЕ СХЕМЫ ПЕРЕГОРОДОК С ОТВЕРСТИЯМИ В НИХ, В СТЕНАХ И ОКОННЫХ БЛОКАХ НА ОТМ. 5.500.	14	
АР-11	МАРКИРОВОЧНАЯ СХЕМА СЕТЧАТОЙ ПЕРЕГОРОДКИ. ПЛАН КРОВЛИ, ПЛАНЫ И ЭКСПЛИКАЦИЯ ПОЛОВ.	15	

ГЛАВ. ИНЖ. П. УСКОВА	УСКОВА	УСКОВА	ТП 903-1-178		-АР
НАЧ. ОТД. СИМОНОВ	СИМОНОВ	СИМОНОВ	КОТЕЛЬНАЯ С 4 КОТЛАМИ ДБ-16-14ГМ СИСТЕМА ТЕПЛОСНАБЖЕНИЯ ОТКРЫТАЯ		
ГЛАВ. АРХИТ. НИКУЛИН	НИКУЛИН	НИКУЛИН	ЗДАНИЕ ИЗ СБОРНЫХ ЖЕЛЕЗОБЕТОННЫХ КОНСТРУКЦИЙ		
ГЛАВ. СПЕЦ. ФРЕНКЕЛЬ	ФРЕНКЕЛЬ	ФРЕНКЕЛЬ	СТАНДА	ЛИСТ	ЛИСТОВ
РУК. ГР. ПОЛЯКОВА	ПОЛЯКОВА	ПОЛЯКОВА	Р	1	1
РУК. СТРАНА. ПРИХОДЬКО	ПРИХОДЬКО	ПРИХОДЬКО	СОДЕРЖАНИЕ АЛЬБОМА		
СТ. АРХИТ. ЗЫБИНА	ЗЫБИНА	ЗЫБИНА	ГОССТРОИ СССР		
СТ. ТЕХН. ИВАНОВА	ИВАНОВА	ИВАНОВА	ПРОЕКТИНГ ИНСТИТУТ №2		
ПРОВ. АРХИТ. ПРИХОДЬКО	ПРИХОДЬКО	ПРИХОДЬКО	г. Москва		
НОРМ. КОНТ. НИКУЛИН	НИКУЛИН	НИКУЛИН			



Экспликация зданий и сооружений

№ по ген-плану	Наименование здания (сооружения)	Корректировка площади	Примечание
1	Главный корпус		
2	Дымовая труба		ТП 907-2-210
3	Газоход		
4	Склад реагентов		ТП 903-1-153
5	Аккумуляторные баки		ТП 706-1-50
6	Бак декарбонизированной воды		Вот 34-42-395-77
7	Продувочный колодец		
8	Установка для смазочного масла		
9	Установка для приема и ввода индустриальной воды		ТП 903-2-6/76
10	Очистные сооружения для замасленной воды		ТП 902-2-222

Ведомость чертежей основного комплекта ТП 903-1-178 ГТ

Формат	Лист	Наименование	Примечание
	1	Общие данные. Схема генерального плана.	
	2	Общие данные. Схема генплана с инженерными сетями.	

Ведомость основных комплектов

Обозначение	Наименование комплекта	Примечание
ТП 903-1-178 ГТ	Генплан и транспорт	Альбом IV
ТП 903-1-178 АР	Архитектурно-строительные решения	Альбом V
ТП 903-1-178 КЖ	Конструкции железобетонные	Альбом VI, VII
ТП 903-1-178 КМ	Конструкции металлические	Альбом VI
ТП 903-1-178 ТМ	Технология	Альбом I
ТП 903-1-178 ВП	Водоподготовка	Альбом II
ТП 903-1-178 МС	Мазутоснабжение	Альбом III
ТП 903-1-178 ГС	Газоснабжение	Альбом III
ТП 903-1-178 ОВ	Отопление и вентиляция	Альбом VII
ТП 903-1-178 ОК	Водопровод и канализация	Альбом VIII
ТП 903-1-178 Э	Электрооснабжение	Альбом VIII, IX
ТП 903-1-178 АТМ	Автоматизация	Альбом X, XI, XII, XIII

Привязан	

Типовой проект разработан в соответствии с действующими нормами и правилами и предусматривает исполнение, обеспечивающее взрывную, взрывопожарную и пожарную безопасность при эксплуатации зданий и сооружений.
 Главный инженер проекта *Уснова А.А.*

Площадь территории — 0,88 га
 Площадь застройки — 0,26 га
 Коэффициент застройки — 0,30

Исполнитель		Проверено		Проектант	
Инженер	Базаров	Инженер	Уснова	Проектант	Уснова
Инженер	Уснова	Инженер	Резниченко	Проектант	Резниченко
Инженер	Соловьева	Инженер	Влах	Проектант	Влах
Инженер	Герасимов	Инженер	Потрясова	Проектант	Потрясова
Инженер	Белая	Инженер	Белая	Проектант	Белая
Инженер	Соловьева	Инженер	Соловьева	Проектант	Соловьева

ТП 903-1-178 ГТ
 КОТЕЛЬНАЯ с 4 котлами ДБ-16-14 ГМ
 СИСТЕМА ТЕПЛОСНАБЖЕНИЯ ОТКРЫТАЯ
 ДАННЫЕ ИЗ СБОРНИКОВ ЖЕЛЕЗОБЕТОННЫХ КОНСТРУКЦИЙ
 ОБЩЕПЛОЩАДНЫЕ РАБОТЫ
 Р 1 2
 ОБЩИЕ ДАННЫЕ
 СХЕМА ГЕНЕРАЛЬНОГО ПЛАНА
 М 1:500
 ГОССТРОЙ МОСКВА
 ПРОЕКТИРОВАТЕЛЬСКИЙ ИНСТИТУТ №2
 г. Москва

Альбом IV

Типовой проект 903-1-178

Сводная спецификация к чертежам архитектурно-строительных решений

Марка	Обозначение	Наименование	Кол.	Примечание
		ИЗДЕЛИЯ ДЕРЕВЯННЫЕ		
BC5-94	ГОСТ 12506-67; 2.436-9	Оконный блок	40	
BC6-94	ТО ЖЕ	ТО ЖЕ	41	
		ДВЕРНЫЕ БЛОКИ		См. ведом. на этикетке
УД-5	416-0-1; выпуск 7; Альбом	Щиты кабин уборных	1	Блок
УД-3	ТО ЖЕ	ТО ЖЕ	1	ТО ЖЕ
		ИЗДЕЛИЯ ЖЕЛЕЗОБЕТОННЫЕ		
		Перемычки		См. ведом. на этикетке
	1.431-15 выпуск 3	Панели из гипсобетона		См. АР-10
		ИЗДЕЛИЯ МЕТАЛЛИЧЕСКИЕ		
		ПРОТИВОПОЖАРНЫЕ ДВЕРИ		См. ведом. на этикетке
SC1B.000-05	1.494-27 выпуск 7	Жалюзийная решетка	1	См. АР-5
SC1B.000-06-04	ТО ЖЕ	ТО ЖЕ	1	ТО ЖЕ
AP1000K5	1.494-27 выпуск 1	Лебедка ручная	2	
1.5-24.4	1.431-10 выпуски 0,1	Перегородки консольные сетчатые стальные	6	
10-24.4	ТО ЖЕ	ТО ЖЕ	4	
015-24.4-1	"	"	1	
015-24.4-1	"	"	1	
P	"	"	1	
2.4C	"	"	8	
2.4C-A	"	"	2	
2.4C-B	"	"	2	
MP	ИИ-03-03 Альбом 71-64	Решетка для вытирания ног	1	
поз.12	2.430-3 выпуск 2	Костыль карниза тамбура входа	2	
поз.5	ТО ЖЕ	Кровельная оцинкованная сталь	0.5	п.м
MC-1	1.431-6	Соединительный элемент	28	
MC-7	ТО ЖЕ	ТО ЖЕ	8	
МК-18	2.430-5 выпуск 3	Стальной элемент	33	
МК-33	КЖИ-МК33	Защитное изделие	1	
МК-34	КЖИ-МК34	ТО ЖЕ	1	
С10	ГОСТ 8240-72	"	3.9	п.м
С18	ТО ЖЕ	"	6.5	п.м
MC-3	1.481-15 в.4	Соединительное изделие	20	
MC-4	ТО ЖЕ	ТО ЖЕ	6	
MC-7	"	"	16	
MC-11	"	"	80	
MC-12	"	"	16	
MC-13	"	"	64	
MC-14	"	"	16	
MC-16	"	"	8	
ДГ55-60	"	"	52	
100/100/55 в-1500	ГОСТ 8478-66	Сетка 100/100/5/5	10	п.м

Ведомость перемычек

Перемычки			Элементы перемычки		
Марка по проекту	Схема сечения	Кол. мест	Марка	Обозначение	Кол.
ПР1		4	Б27	1.139-1 выпуск 1	3
ПР2		2	Б18	ТО ЖЕ	3
ПР3		1	Б18	"	1
ПР4		5	Б13	"	1
ПР5		4	Б27	"	4
ПР6		1	БП7-1	КЭ-01-58 выпуск 2	1
ПР7		1	БП8-1	ТО ЖЕ	1

Ведомость проемов ворот и дверей

Проемы			Элементы заполнения проемов		
№ по проекту	Размер в кладке в х в, мм	Кол. мест	Марка	Обозначение	Кол.
1	2290 x 2415	2	ПА-5	2.435-6 выпуск 1	1
2	960 x 2415	2	ПА-1А	ТО ЖЕ	1
3	2350 x 2400	2	Д50П	ГОСТ 14624-69	1
4	1550 x 2400	2/3	Д59П	ТО ЖЕ	1
5	1020 x 2080	2	Д37А	"	1
6	1210 x 2370	1	Д26-10 ГОСТ 6629-74	1.136-10	1
7	1010 x 2370	2	Д26-10 ГОСТ 6629-74	ТО ЖЕ	1
8	810 x 2070	2	Д27-8 ГОСТ 6629-74	"	1
9	810 x 2070	4	Д27-8 ГОСТ 6629-74	"	1
10	710 x 2070	1	Д27-7 ГОСТ 6629-74	"	1
11	710 x 2070	1	Д27-7 ГОСТ 6629-74	"	1

Ведомость гардеробного оборудования

Группа произ-вств или по цессы	Количество оборудования		Шкафы гардеробные по СНИП 1.472-3		
	Сп. (шт.)	Н. (шт.)	50x25	50x33	50x40
Для мужчин					
IB	14	5	—	14	—
IB	4	1	—	4	—
Итого	18	6	—	18	—
Для женщин					
IB	7	3	—	7	—
Итого	7	3	—	7	—
Всего	25	4	—	25	—

Ведомость отделки помещений

Наименование или условная пометка помещения	Потолок		Стены и перегородки		Отделка низа стен и перегородок (панель)
	Штукатурка или затирка	Окраска	Штукатурка или затирка	Окраска или облицовка	
Котельный зал, помещение КП	Разделка швов плит	Окраска известковым раствором	—	Окраска 3-BA-27	—
Помещение КП	ТО ЖЕ	ТО ЖЕ	—	ТО ЖЕ	—
Воздухолаборная камера	"	"	Штукатурка	Известковым раствором	—
Лаборатория ВПЗ, инвентарная кладовая	"	Окраска 3-BA-27	Штукатурка кирпичных участков	Моющиеся обои	—
Санузел	"	ТО ЖЕ	Штукатурка выше облицовки	Окраска 3-BA-27	Облицовка глазурованной плиткой 2100
Душевые с преддушевыми	"	Масляная окраска	—	—	до потолка
Гардеробные, комната приема пищи	"	Окраска 3-BA-27	Штукатурка кирпичных поверхностей	Моющиеся обои	2100
Вестибюль	"	ТО ЖЕ	ТО ЖЕ	ТО ЖЕ	—
Тамбур вдушенный	"	"	"	Окраска ПФ-115	—

1. При привязке проекта ширина шкафов должна быть скорректирована в зависимости от климатического района согласно СНиП II-92-76.

ПРИВЯЗАН			
ИНВ. №			

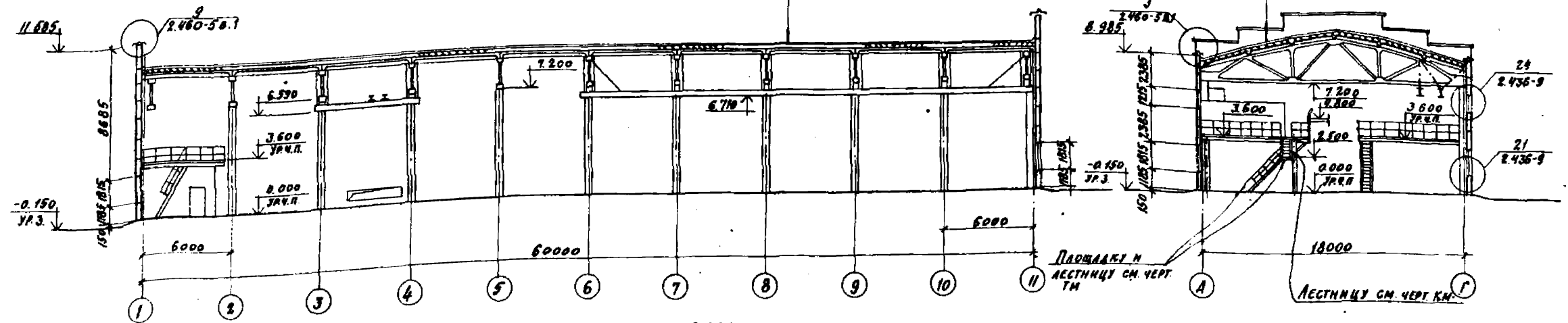
ГЛАВ. АРХ. УСОВА	УСОВА	В.С.	ТП 903-1-178	-АР
НАЧ. ОТД. СИМОНОВ	СИМОНОВ	В.С.		
ГА. АРХ. НИКУЛИН	НИКУЛИН	В.С.	КОТЕЛЫНЯ С 4 КОТЛАМИ ДБ-16-14 ГМ СИСТЕМА ТЕПЛОСНАБЖЕНИЯ ОТКРЫТАЯ	
СА. СПЕЦ. ФРЕНКЕЛЬ	ФРЕНКЕЛЬ	В.С.	ЗДАНИЕ ИЗ СБОРНЫХ ЖЕЛЕЗОБЕТОННЫХ КОНСТРУКЦИЙ	
РУК. ГР. ПОВАРОВА	ПОВАРОВА	М.И.	СТАДИА	Лист Листов
РА. АРХ. ПР. ПРИХАДЬКО	ПРИХАДЬКО	В.С.	P	2
СТ. АРХ. ЭЛЬМЕНЯ	ЭЛЬМЕНЯ	В.С.		
СТ. ТЕХ. ПЛОВА	ПЛОВА	В.С.		
ПРОВЕР. ПРИХАДЬКО	ПРИХАДЬКО	В.С.		
И. КОНТР. НИКУЛИН	НИКУЛИН	В.С.		

РАЗРЕЗ 1-1

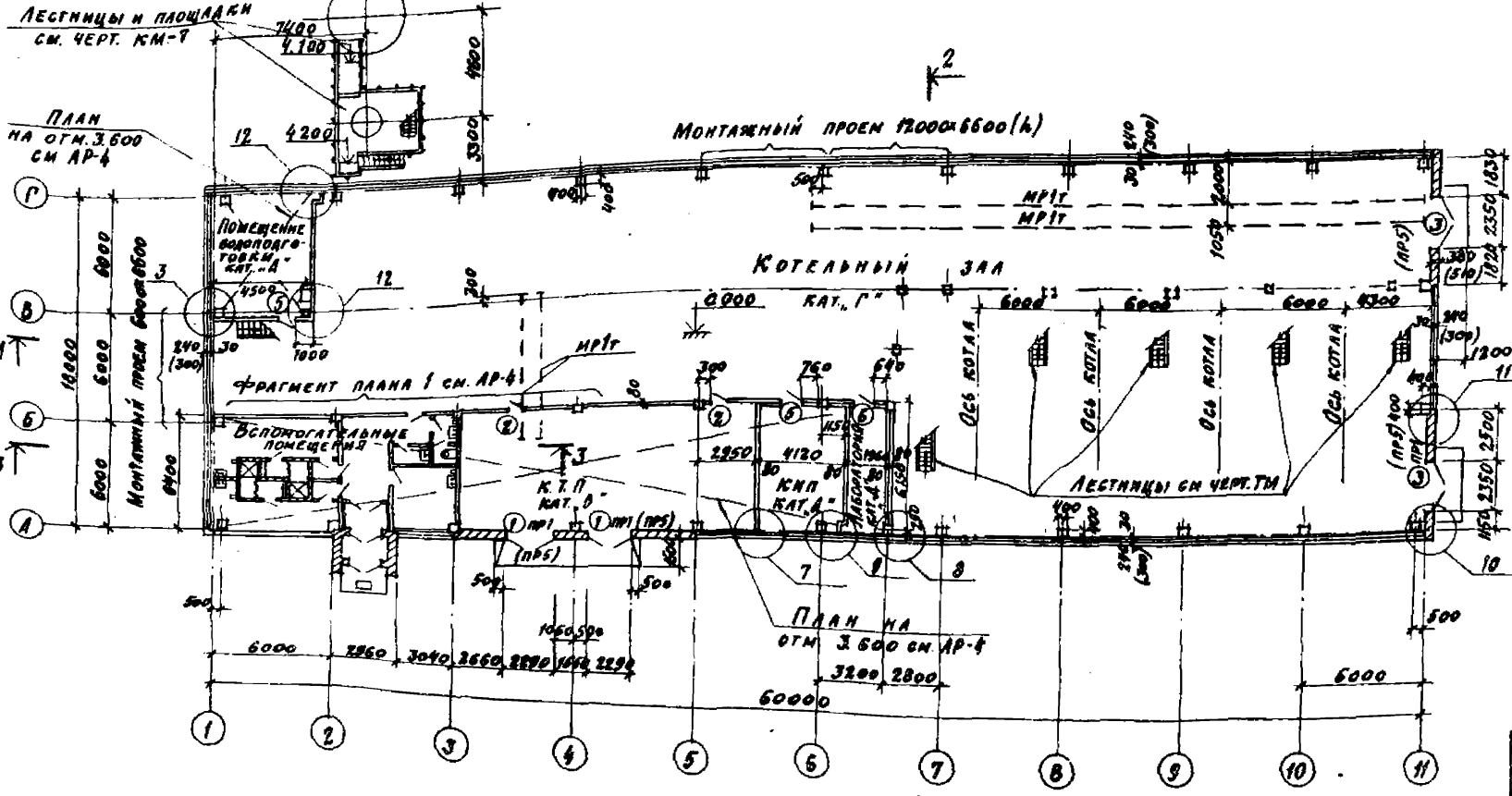
ВОДОУЛАЧНОННЫЙ КОВЕР
КОМПЛЕКСНЫЕ ПАНТЫ
ПОКРЫТИЯ

РАЗРЕЗ 2-2

СМ. РАЗРЕЗ 1-1



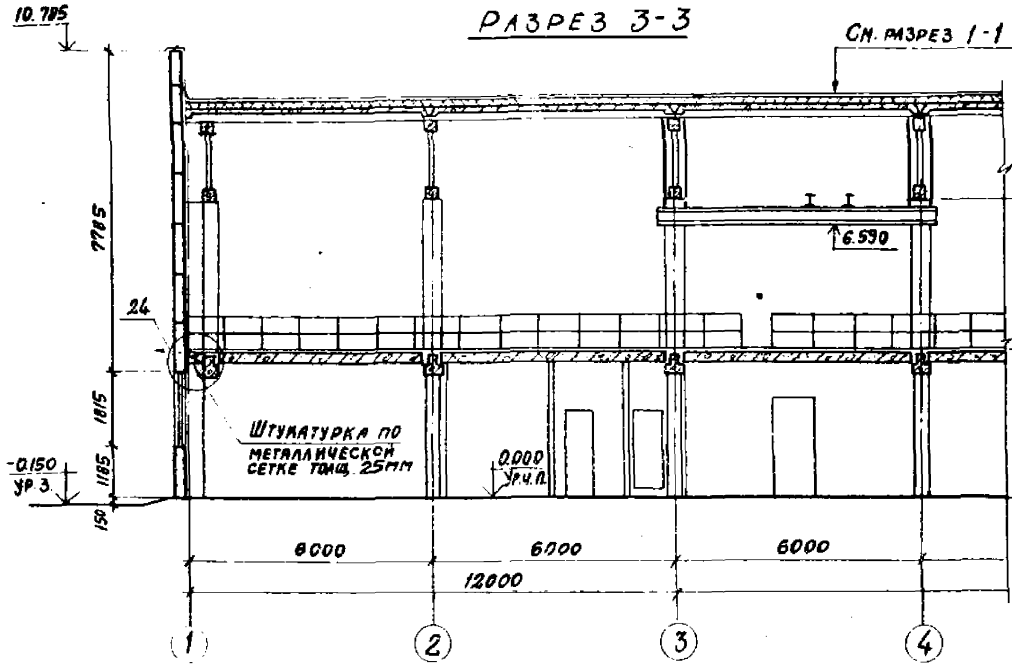
ПЛАН НА ОТМ. 0.000



- 1 ВЕДОМОСТЬ ПРОЕМОВ ВОРОТ, ДВЕРЕЙ И ПЕРЕМЫЧЕК СМ. НА АР-2.
- 2 МАРКИРОВОЧНЫЕ СХЕМЫ ПАНЕЛЬНЫХ ГИПСОБЕТОННЫХ ПЕРЕГОРОДОК СМ. НА АР-10.
- 3 МАРКИРОВОЧНУЮ СХЕМУ СЕТЧАТОЙ ПЕРЕГОРОДКИ ПОМЕЩЕНИЯ ГРУ НА ОТМ. 3.600 СМ. НА АР-11.
- 4 ПЛАН ОТВЕРСТИЙ В СТЕНАХ И ПЕРЕГОРОДКАХ СМ. НА АР-10.
- 5 ПРИМЫКАНИЯ КОМПЛЕКСНЫХ ПАНТ ПOKРЫТИЯ К ПАРАПЕТУ СТЕНЫ И СТЫКИ МЕЖДУ КОМПЛЕКСНЫМИ ПАНТАМИ ПРИВЕДЕНЫ В СЕРИИ 1.485-10 ВЫПУСК 1 НА ЛИСТЕ 83.

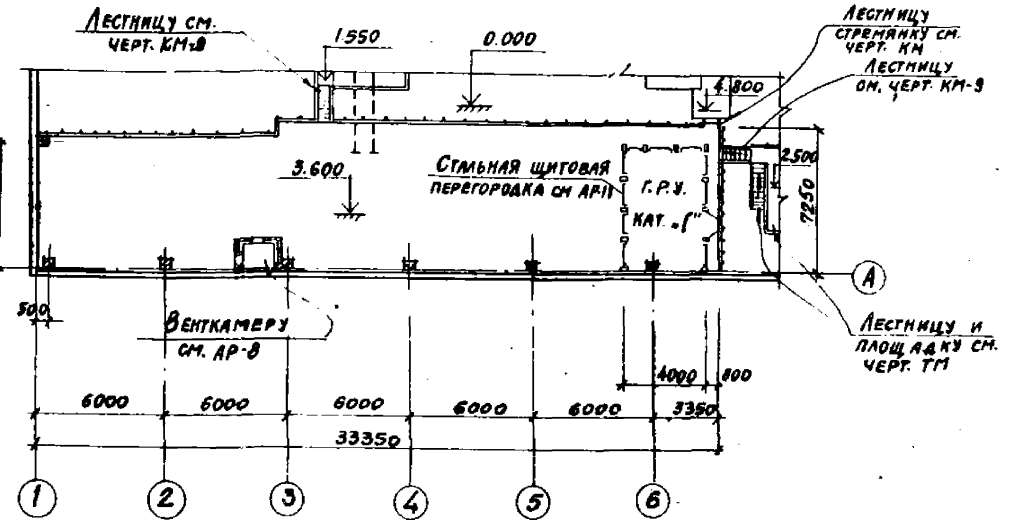
ПРИМЕР	
ИМЯ:	

ЛИСТЫ	УСЛОВИЯ	Курс	ТП 903-1-178	-АР
НАЧ. ОФ. СИМОНОВ	ИЗ. АРХ. МИХАИЛ	С.И.	КОТЕЛЬНАЯ С 4 КОТЛАМИ ДБ-16-14 ГИ. СИСТЕМА ТЕПЛОСНАБЖЕНИЯ - ОТКРЫТАЯ	
ИЗ. ОБЩ. ФРЕНКЕЛЬ	РИС. ГР. ПОЛЯКОВА	Л.И.	ЗДАНИЕ ИЗ СБОРНЫХ ЖЕЛЕЗОБЕТОННЫХ КОНСТРУКЦИЙ	
РИС. АРХ. ПРИХОДЬКО	СТ. АРХ. ЗИМЕНА	Л.И.	Лист	Лист
ПРОВЕРКА ПРИХОДЬКО	ИЗМ. КОНТ. ИВАНОВ	Л.И.	Р	3
ПЛАН НА ОТМ. 0.000. РАЗРЕЗЫ 1-1, 2-2.			ГОССТРОИ СССР ПРЕДПРИЯТИЕ ИИЗПИТ И З. Г. МОСКВА	

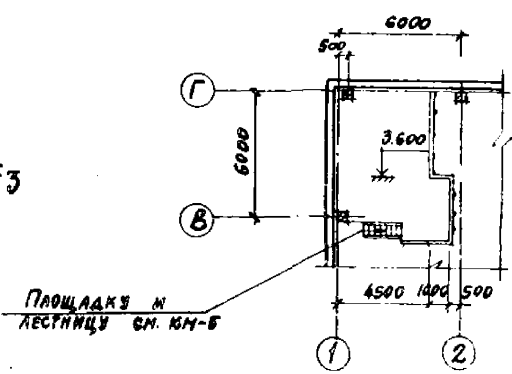


ФРАГМЕНТ ПЛАНА 1

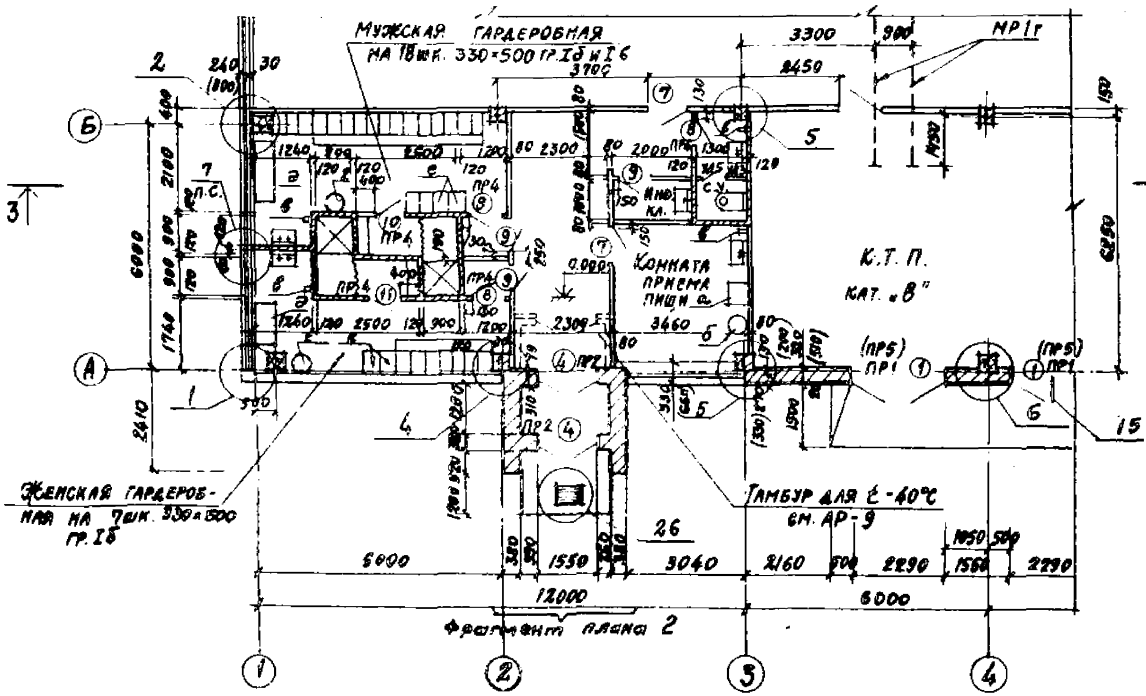
ПЛАН НА ОТМ. 3.600
(МЕЖДУ ОСЯМИ А-Б И 1-6)



ПЛАН НА ОТМ. 3.600
(МЕЖДУ ОСЯМИ В-Г И 1-2)



1. УСЛОВНЫЕ ОБОЗНАЧЕНИЯ ОБОРУДОВАНИЯ
- а - холодильник типа ШХ-03;
 - б - электрокипятильник типа КНЭ-50;
 - в - электроплотенце типа ЕК-3;
 - г - сушка для обуви; д - стол для глажения; е - шкафы для чистой и грязной одежды.

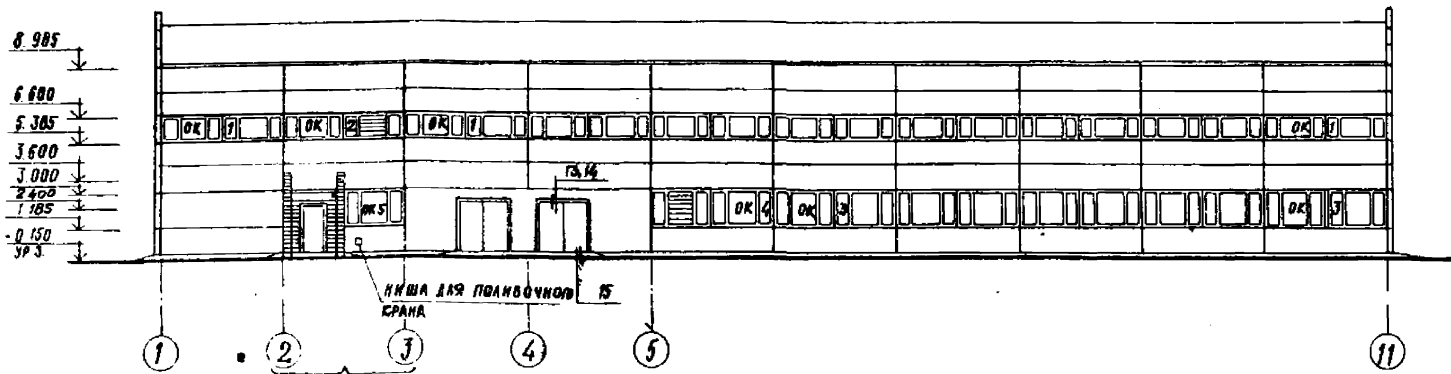


ФРАГМЕНТ ПЛАНА 2

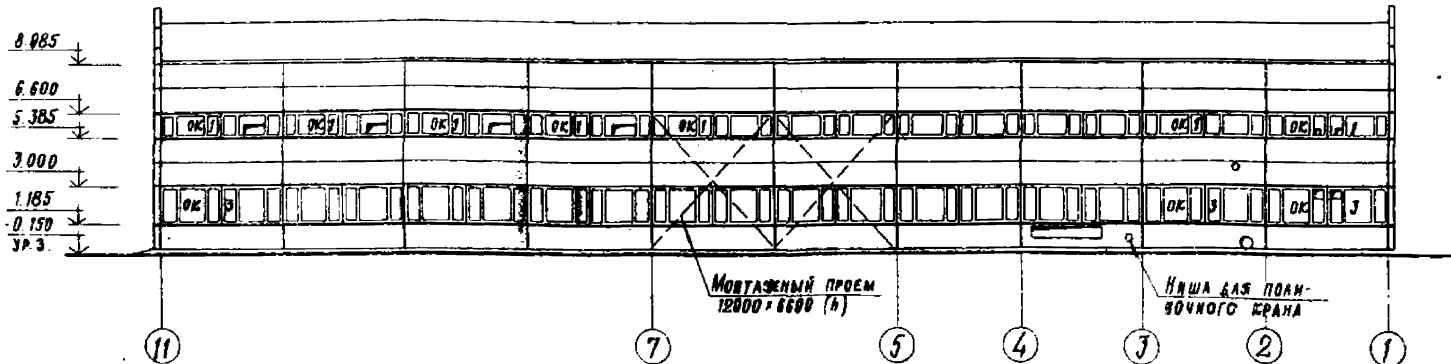
ПРИВЯЗАН			
КМБ №:			

ТАННИ ПР. УСКОВА	А. В.	ТП 903-1-178	АР
НАЧ. ОТД. СИМОНОВ	С. В.		
ТА. АРХ. НИКУЛИН	С. В.	КОТЕЛНЯЯ С 4 КОТЛАМИ ДЕ-16-14 ГМ СИСТЕМА ТЕПЛОСНАБЖЕНИЯ ОТКРЫТАЯ	
ТА. СПЕЦ. ФРЕНКЕЛЬ	С. В.	ЗДАНИЕ ИЗ СВАРНЫХ ЖЕЛЕЗОБЕТОННЫХ КОНСТРУКЦИЙ	
ТА. К. ГР. ПОЛЯКОВА	А. В.	КМТ. Р	ЛИСТ. 4
ТА. К. АРХ. ПРИХОДЬКО	С. В.	ФРАГМЕНТ ПЛАНА 1, РАЗРЕЗ 3-3. ПЛАНЫ ПЛОЩАДОК НА ОТМ. 3.600.	
ТА. АРХ. ЗЫБИНА	А. В.	ПРОЕКТИРОВАТЕЛЬСКИЙ ИНСТИТУТ №2 МОСКВА	
ТА. АРХ. ПРОВЕРКА ПРИХОДЬКО	С. В.		
ТА. АРХ. НИКУЛИН	С. В.		

ФАСАД 1-11

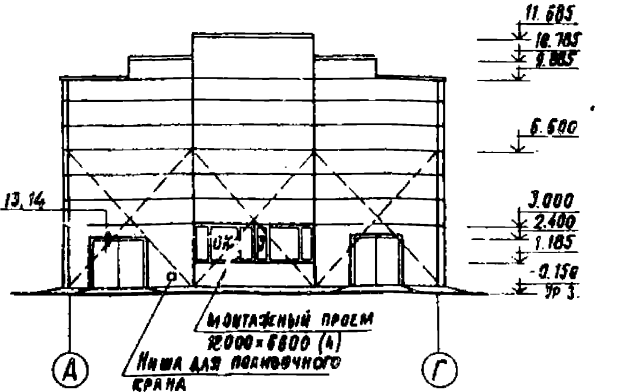
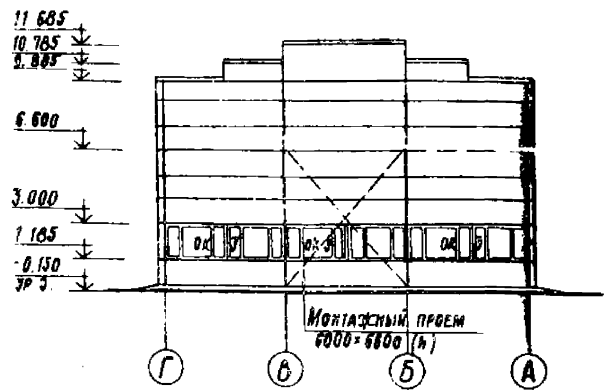


ФАСАД 11-1



ФАСАД Г-А

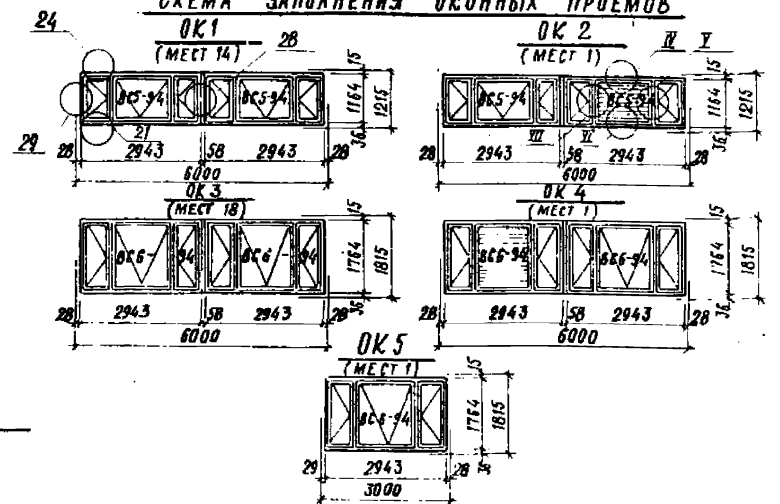
ФАСАД А-Г



СПЕЦИФИКАЦИЯ ЗАПОЛНЕНИЯ ОКОННЫХ ПРОЕМОВ

МАРКА	ОБОЗНАЧЕНИЕ	НАИМЕНОВАНИЕ	КОЛ.	ПРИМЕЧАНИЕ
		<u>ПРОЕМ ОК 1</u>		
ВСС-94	ГОСТ 12506-67	Оконный блок	38	
		<u>ПРОЕМ ОК 2</u>		
ВСС-94	ТО ЖЕ	Оконный блок	2	
СЦИВ.008.000-84	1.494-27 выпуск 1,7	Воздухоприемное устройство	1	
		<u>ПРОЕМ ОК 3</u>		
ВСС-94	ГОСТ 12506-67	Оконный блок	38	
		<u>ПРОЕМ ОК 4</u>		
ВСС-94	ТО ЖЕ	Оконный блок	2	
СЦИВ.008.000-84	1.494-27 выпуск 1,7	Воздухоприемное устройство	1	
		<u>ПРОЕМ ОК 5</u>		
ВСС-94	ГОСТ 12506-67	Оконный блок	1	

СХЕМА ЗАПОЛНЕНИЯ ОКОННЫХ ПРОЕМОВ



1. Забы на схемах заполнения оконных проемов приняты цифры для оконных блоков по серии 2436-9, а римскими цифрами для воздухоприемных устройств по серии 1494-27 выпуск 1 листы 1,2,3; ручная лебедка и тепловые клапаны по серии 1494-27 выд. листы 1,2
2. Прорезки отверстий, показанных на фасадах см.: на АР-10
3. В монтажные проемы, показанные на фасадах, установить лабели и оконные блоки после монтажа оборудования.
4. Отверстия в оконных блоках заделывать после пропуска коммуникаций.

ПРИМЕРЫ	
№ п/п	№ п/п

№ п/п, дата, подпись, должность

И.И.И. П.И.И.	Ускова	
Нач. отд.	Симонов	
Гл. арх.	Никитин	
Гл. спец.	Френкель	
Рук. гр.	Полякова	
Рук. арх. гр.	Приходько	
Ст. архит.	Зыкина	
Ст. техн.	Попова	
Провер.	Приходько	
Норм. код.	Никитин	

ТП 903-1-178 -АР

КОТЕЛЬНАЯ С 4 КОТЛАМИ ДЕ-16-14 ГМ
СИСТЕМА ТЕПЛОСНАБЖЕНИЯ ОТКРЫТА

ЗДАНИЕ ИЗ СБОРНЫХ
ЖЕЛЕЗОБЕТОННЫХ КОНСТРУКЦИЙ

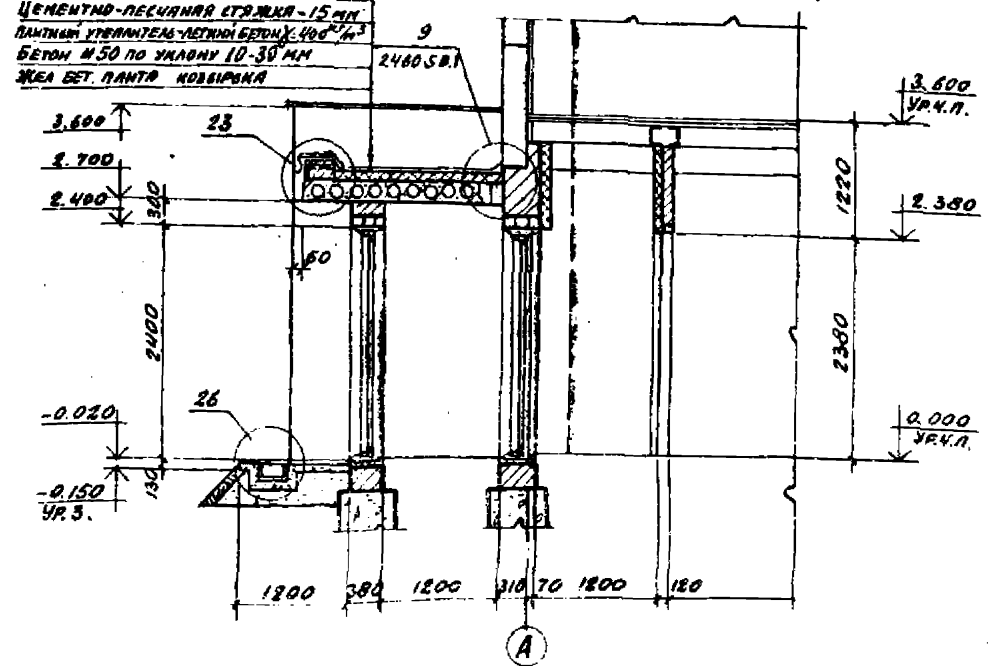
ФАСАДЫ.
СХЕМЫ ЗАПОЛНЕНИЯ
ОКОННЫХ ПРОЕМОВ.

ГОСТРОЙ ССР
ПРОЕКТИВНЫЙ ИНСТИТУТ № 2
Г. МОСКВА

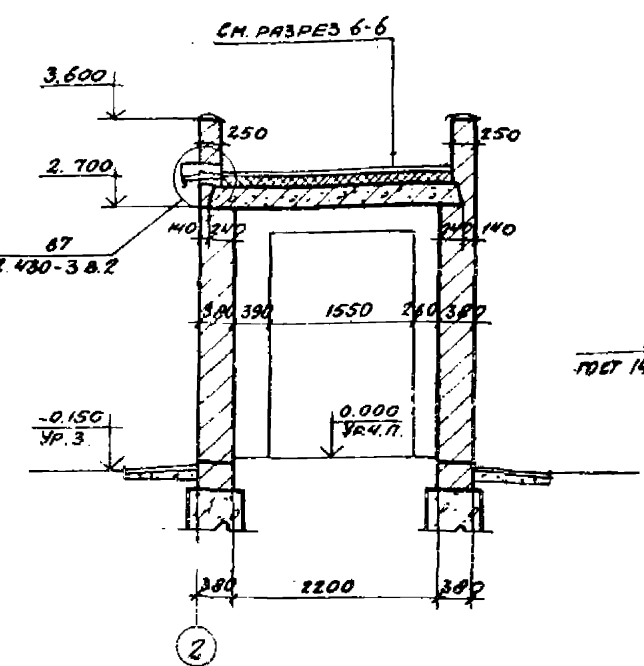
КОПИРОВА: 15682-04 10 ФОРМАТ

1 СЛОЙ БИТИУМНО-ПОЛИИЗОБУТИРОВОЙ МАКИ РКМ-420
 НА АНТИСЕПТИРОВАННОЙ БИТУМНОЙ ПЯСТЫВКЕ
 3 СЛОЙ РУБЕРОИДНОЙ МАКИ РКМ-350Б ГОСТ 10912-76
 НА АНТИСЕПТИРОВАННОЙ БИТУМНОЙ ПЯСТЫВКЕ
 ЦЕМЕНТНО-ПЕСЧАНАЯ СТЯЖКА - 15 ММ
 ПЛЫТНЫЙ УГЛЕКИСЛЫЙ БЕТОН К-400 К₁₅₀
 БЕТОН М50 ПО УКЛОНУ 10-30 ММ
 ЖЕЛ. БЕТ. ПАНТИ КОВЕРКА

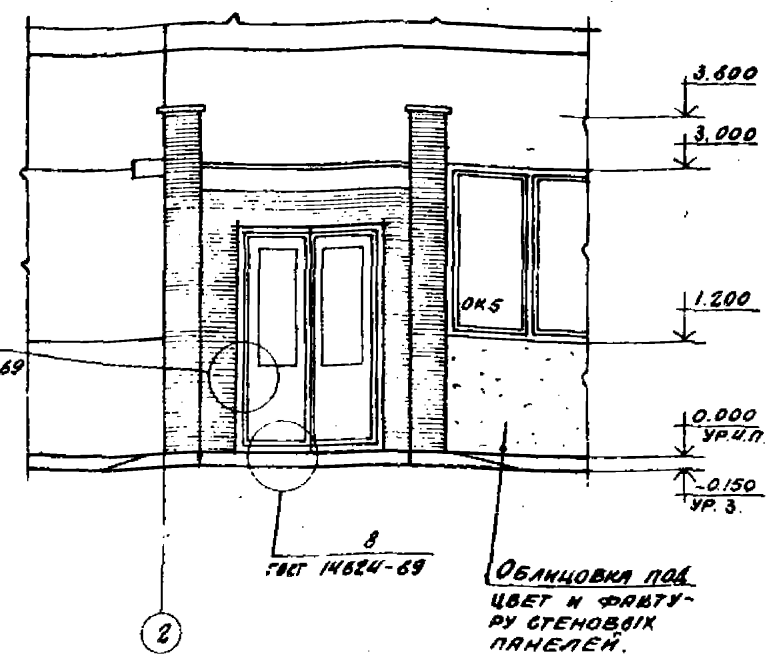
РАЗРЕЗ 6-6



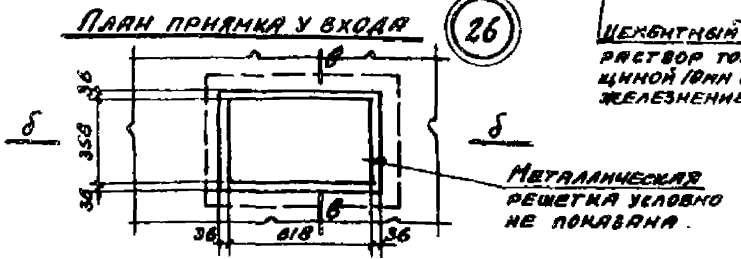
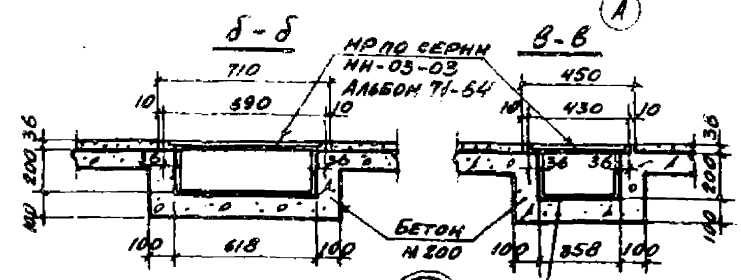
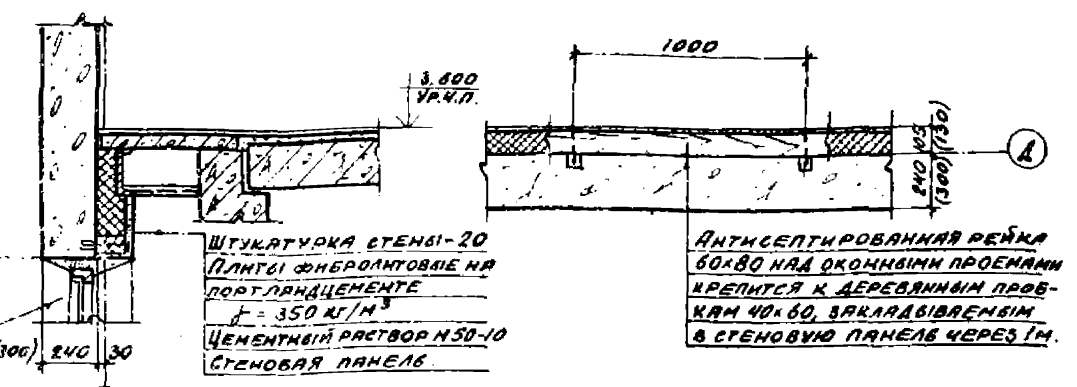
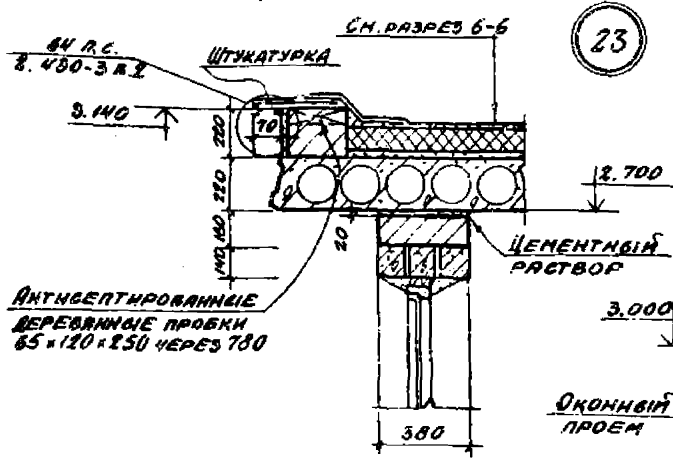
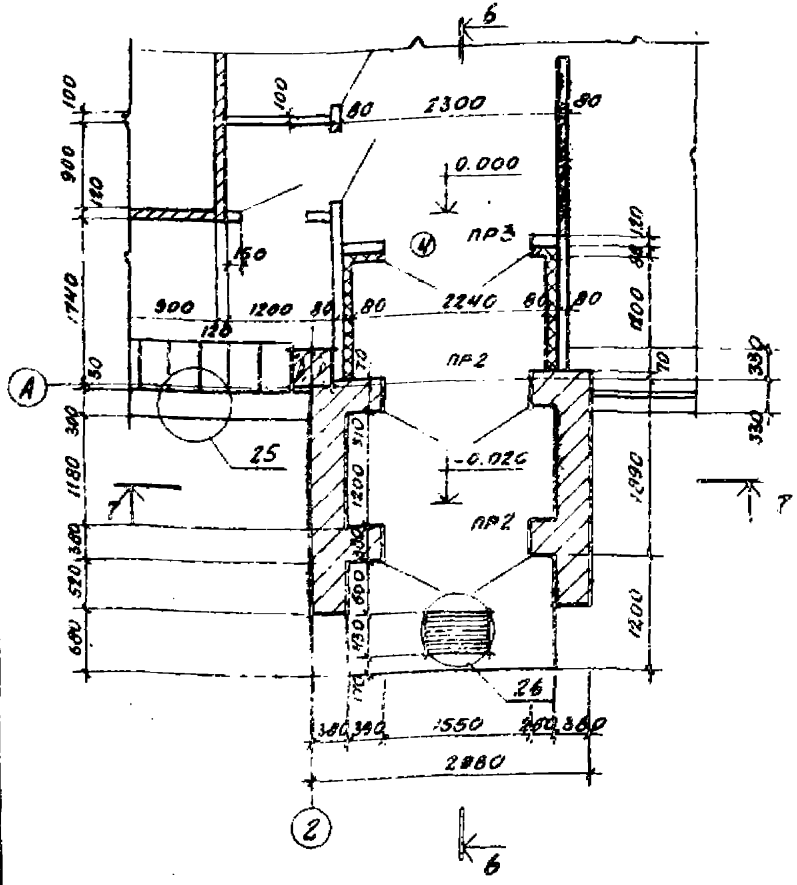
РАЗРЕЗ 7-7



ФРАГМЕНТ ФАСАДА I

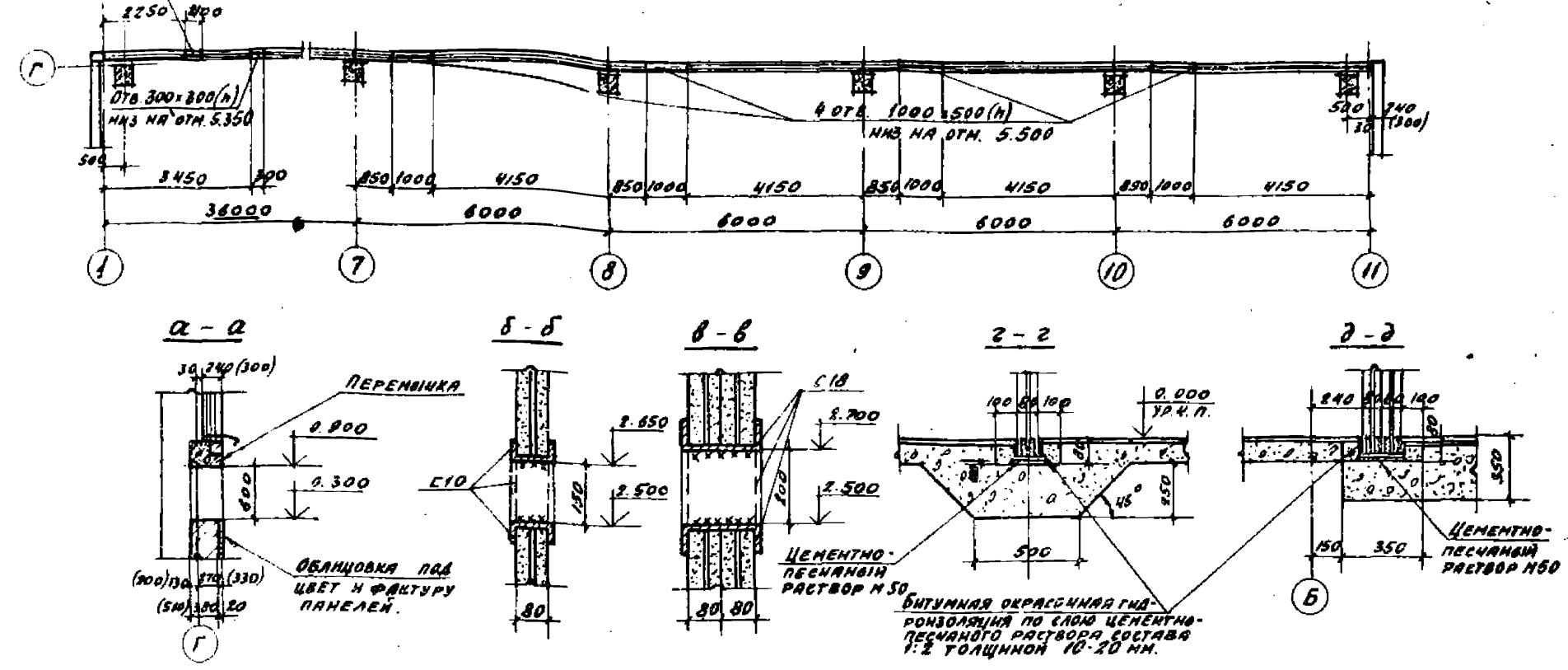


ФРАГМЕНТ ПЛАНА 2 (ДЛЯ t=-40°C)

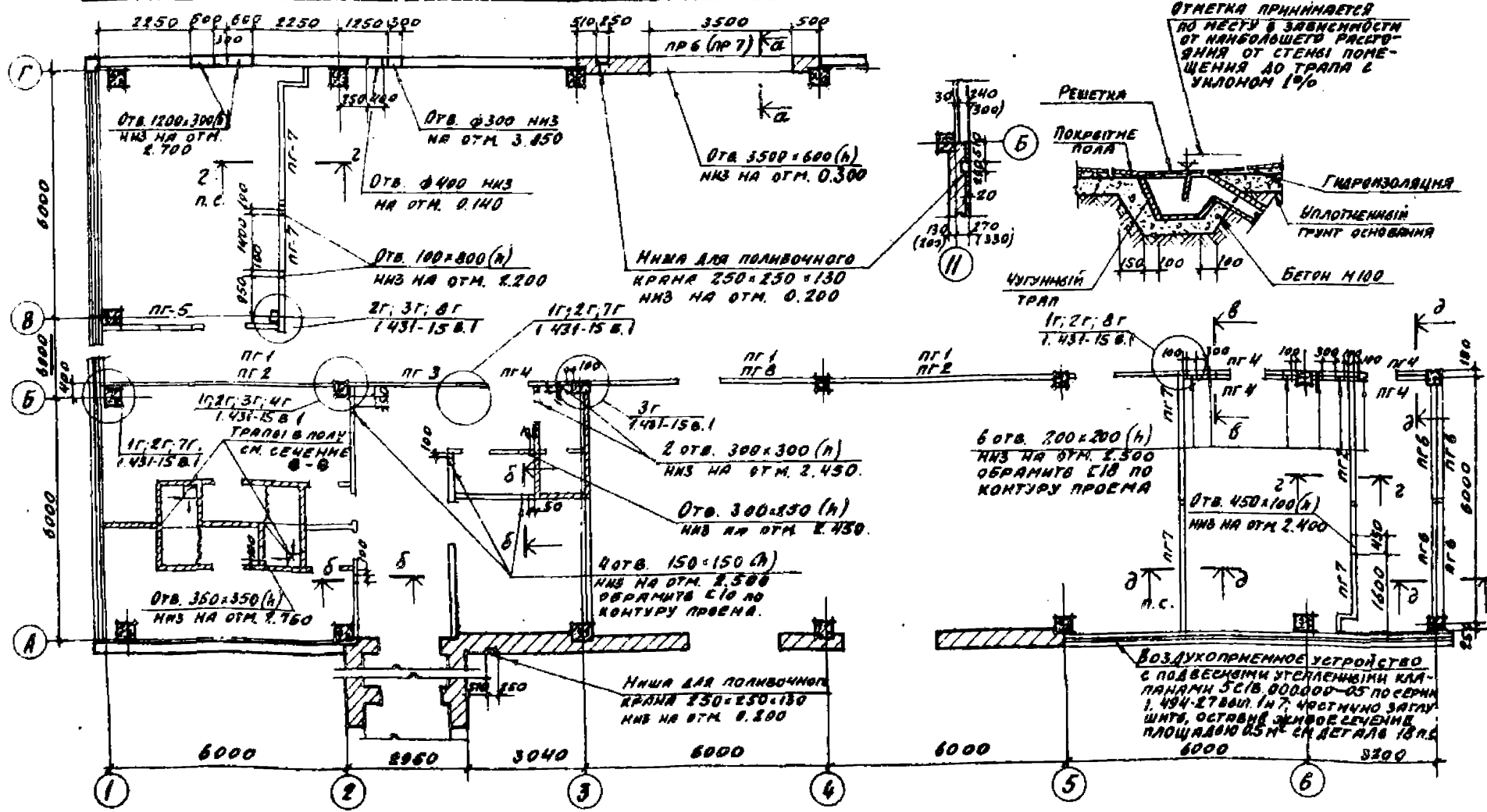


ПРИВЯЗАН		ИМВ. №	
ГЛАВ. ИНЖ. УСКОВА	ИНЖ. СИМОНОВ	ТП 903-1-178 -АР	
ГЛАВ. АРХ. НИКУЛИН	ГЛАВ. СПЕЦ. ФРЕНКЕЛ	КОТЕЛБНЯ С 4 КОТЛАМИ ДБ-16-14ГМ СИСТЕМА ТЕПЛОСНАБЖЕНИЯ ОТКРЫТАЯ	
РУК. ГР. ПОЛЯКОВА	РУК. ГР. ПРИХОДКО	ЗДАНИЕ ИЗ СБОРНИК ЖЕЛЕЗОБЕТОННЫХ КОНСТРУКЦИЙ	
СТ. АРХ. ЗОБИНА	ПРОВЕР. ПРИХОДКО	ФРАГМЕНТ ПЛАНА 2 (ДЛЯ t=-40°C) РАЗРЕЗЫ 6-6 И 7-7 ФРАГМЕНТ ФАСАДА I. УЗЛЫ 23-26.	
НОРМ. ИНЖ. НИКУЛИН		СТРАНА АНЕТ	АНЕТОВ
		Р	9
		ГОСТРОЙ СССР ПРОЕКТИНКА ИНСТИТУТ № 2 Г. МОСКВА	

ПЛАН ОТВЕРСТЕЙ В ОКОННЫХ БЛОКАХ НА ОТМ. 5.500



МАРКIROBОЧНЫЕ СХЕМЫ ПЕРЕГОРОДОК С ОТВЕРСТЯМИ В НИХ И СТЕНАХ



СПЕЦИФИКАЦИЯ СБОРНЫХ ПЕРЕГОРОДОК

МАРКА	ОБОЗНАЧЕНИЕ	НАИМЕНОВАНИЕ	КОЛ.	ПРИМЕЧАНИЕ
ПГ1	1.431-15 ВЫПУСК 3	ПАНЕЛЬ ППГ-7 5,64 x 0,65	8	
ПГ2	ТО ЖЕ	ТО ЖЕ ППГ-3 5,64 x 2,78	2	
ПГ3	"	" ППГ-14 2,64 x 3,34	1	
ПГ4	"	" ППГ-14-А 2,64 x 3,34	5	
ПГ5	"	" ППГ-21-А 2,64 x 3,34	1	
ПГ6	"	" ППГ-12 2,64 x 3,04	4	
ПГ7	"	" ППГ-31-3В 2,64 x 3,34	6	
ПГ8	"	" ППГ-3А 5,64 x 2,78	1	
МС-3	1.431-15 ВЫПУСК 4	СОЕДИНИТЕЛЬНОЕ ИЗДЕЛИЕ МС-3	20	
МС-4	ТО ЖЕ	ТО ЖЕ	МС-4	6
МС-7	"	"	МС-7	16
МС-11	"	"	МС-11	30
МС-12	"	"	МС-12	16
МС-13	"	"	МС-13	64
МС-14	"	"	МС-14	16
МС-16	"	"	МС-16	8
ДГ5518,0	"	"	ДГ5518,0	52
С10	ГОСТ 8240-72	ЗАКАНОЕ ИЗДЕЛИЕ С10	39М	34 кг
С18	ТО ЖЕ	ТО ЖЕ С18	65М	106 кг

1. Над всеми отверстиями шириной 500 мм и менее в кирпичных стенах и перегородках в слой цементного раствора положить сварные сетки из арматуры $\phi 6$ А II с ячейками 50×50 с опиранием на кладку не менее 250 мм.
2. Монтажные узлы перегородок приняты по серии 1.431-15.1.
3. Доборная часть панелей перегородок выполняется из гипсовых лент по ГОСТ 6428-74.
4. В помещениях КИП и лабораторий перегородки со стороны котельного зала выполнены двойными для звукоизоляции.
5. Все стальные элементы крепления перегородок необходимо окрасить огнезащитной краской ВПМ-2 за 2 раза по грунту ГФ-020.

П.И.И.И.И.	УСЛОВИЯ	ПОДПИСЬ	СТАТУС
И.И.И.И.И.	САМОНОВ	[Подпись]	Инженер
П.И.И.И.И.	ИИКУЛИН	[Подпись]	Инженер
П.И.И.И.И.	ФРЕНКЕЛЬ	[Подпись]	Инженер
П.И.И.И.И.	ПОДКОВА	[Подпись]	Инженер
П.И.И.И.И.	ПРИХОДЬКО	[Подпись]	Инженер
П.И.И.И.И.	ЗЫБИНА	[Подпись]	Инженер
П.И.И.И.И.	ПРИХОДЬКО	[Подпись]	Инженер
П.И.И.И.И.	ИИКУЛИН	[Подпись]	Инженер

ТП 903-1-178 -АР	
КОТЕЛНЯЯ С 4 КОТЛАМИ ДЕ-16-14ТМ СИСТЕМА ТЕПЛОСНАБЖЕНИЯ - ОТКРЫТАЯ	
ЗДАНИЕ ИЗ СБОРНЫХ ЖЕЛЕЗБЕТОННЫХ КОМПОНЕНТОВ	СТРОИТЕЛЬНЫЕ ЛЕНТЫ ЛЕНТЫ
МАРКIROBОЧНЫЕ СХЕМЫ ПЕРЕГОРОДОК С ОТВЕРСТЯМИ В НИХ В СТЕНАХ И ОКОННЫХ БЛОКАХ НА ОТМ. 5.500	ГОСТРОЙ СЕРП ПРОЕКТИРОВАТЕЛЬ ИИСТИТУТ № 2 г. МОСКВА

