

ТИПОВОЙ ПРОЕКТ
901-4-63.83

РЕЗЕРВУАРЫ ДЛЯ ВОДЫ
ПРЯМОУГОЛЬНЫЕ ЖЕЛЕЗОБЕТОННЫЕ СБОРНЫЕ
ЕМК. ОТ 12000 ДО 20000 м³
/С ПРИМЕНЕНИЕМ ИЗДЕЛИЙ ПРОМЗДАНИЙ/
альбом V

Ц00282-05

Рисунки

Обозначение	Наименование	стр	Примеч.
ТП901-4-63.83-КЖИ	Содержание альбома	2	
-КЖИ -ТТ1	Технические требования	4	
-КЖИ -ТТ2	Технические требования	4	
-КЖИ -1.100СБ	Каркас. Сборочный чертеж	5	
-КЖИ -1.100	Каркас	5	
-КЖИ -1.101; -1.101	Сетка	6	
-КЖИ -1.101СБ	Сетка. Сборочный чертеж	7	
-КЖИ -1.001СБ	Сетка. Сборочный чертеж	7	
-КЖИ -1.002	Сетка	8	
-КЖИ -1.003	"	8	
-КЖИ -1.004	"	9	
-КЖИ -1.005	"	9	
-КЖИ -1.006	"	10	
-КЖИ -1.007	"	10	
-КЖИ -1.008	"	11	
-КЖИ -1.009	"	11	
-КЖИ -1.010	"	12	
-КЖИ -1.011	"	12	
-КЖИ -1.012	"	13	
-КЖИ -1.013	"	13	
-КЖИ -1.014	"	14	
-КЖИ -1.015	"	14	
-КЖИ -1.016	"	15	
-КЖИ -1.017	"	15	
-КЖИ -1.018	"	16	
-КЖИ -1.019	"	16	
-КЖИ -1.020	"	17	
-КЖИ -1.021	"	17	
-КЖИ -1.022	"	18	
-КЖИ -1.023	"	18	
-КЖИ -1.024	"	19	
-КЖИ -1.025	"	19	

Исполнители: А.А. Козлов, С.А. Козлов, С.А. Козлов

Обозначение	Наименование	стр.	Примеч.
ТП901-4-63.83-КЖИ-1.026	сетка	20	
-КЖИ -1.027	"	20	
-КЖИ -1.028	"	21	
-КЖИ -1.029	"	21	
-КЖИ -1.030	"	22	
-КЖИ -1.031	"	22	
-КЖИ -1.032	"	23	
-КЖИ -1.033	"	23	
-КЖИ -1.034	"	24	
-КЖИ -2.100	панель стеновая	25	
-КЖИ -2.200	та же	26	
-КЖИ -2.300	"	27	
-КЖИ -2.301	Изделие закладное	28	
-КЖИ -2.400	панель стеновая	29	
-КЖИ -2.500	панель стеновая	30	
-КЖИ -2.501	Сетка	31	
-КЖИ -2.502	"	31	
-КЖИ -3.100	блок угловой	32	
-КЖИ -3.100СБ	блок угловой. Сборочный чертеж	33	
-КЖИ -3.110	спецификация. ведомость расхода стали	34	
-КЖИ -3.100СБ	Каркас. Сборочный чертеж	35	
-КЖИ -3.111	сетка	36	
-КЖИ -3.112	"	36	
-КЖИ -3.113	Изделие закладное	37	
-КЖИ -3.120	Каркас	38	
-КЖИ -3.101	Сетка	39	
-КЖИ -3.102	"	40	
ТП901-4-63.83-КЖИ			
Гип	Солгатов	С	
Инж.ст.	Рославский	С	
Рук.гр.	Армазов	С	
Ст.инж.	Брянцева	С	
		Содержание альбома	
		Страниц	Лист
		Р	1 2
СОИЗВОДСКАЯ КОМПАНИЯ			

400282-05 3

Классификация

Обозначение	Наименование	Стр.	Примеч.
Т1901-4-63.83-КЖИ-3.103	Сетка	41	
-КЖИ-3.104	"	42	
-КЖИ-3.105	Пятая столовая	42	
-КЖИ-3.110	Ведомость расхода стали на блок угловой	54	
-КЖИ-4.100	Плита покрытия	43	
-КЖИ-4.101	Изделие закладное	28	
-КЖИ-4.200	Панель перегородочная	44	
-КЖИ-4.201	Сетка	45	
-КЖИ-4.300	Кольцо опорное	45	
-КЖИ-4.400	Колпак лоза Кло	46	
-КЖИ-5.100	Ригель Б1-1, Б1-2	47	
-КЖИ-5.100СБ	Ригель Б1-1, Б1-2. Сборочный чертёж	47	
-КЖИ-5.200	Ригель Б1-1а, Б1-2а	48	
-КЖИ-5.200СБ	Ригель Б1-1а, Б1-2а, Сборочный чертёж	48	
-КЖИ-5.210	Каркас	49	
-КЖИ-5.210СБ	Каркас. Сборочный чертёж.	49	
-КЖИ-5.211	Сетка	51	
-КЖИ-5.212	Изделие закладное.	51	
-КЖИ-5.213	Сетка	52	
-КЖИ-5.213СБ	Сетка. Сборочный чертёж	52	
-КЖИ-5.214	Сетка	53	
-КЖИ-5.214СБ	Сетка. Сборочный чертёж	53	
-КЖИ-5.300	Колонна зкР	54	
-КЖИ-5.300СБ	Колонна зкР. Сборочный чертёж	54	
-КЖИ-5.310	Каркас	55	
-КЖИ-5.310СБ	Каркас. Сборочный чертёж	55	
-КЖИ-5.311	Сетка	56	
-КЖИ-5.310СБ	Сетка. Сборочный чертёж	56	
-КЖИ-5.312	Сетка	57	
-КЖИ-5.301	Изделие закладное	57	
-КЖИ-5.302	то же	58	

Шифр на подставке (продолжение в таблице 5.10.1)

Обозначение	Наименование	Стр.	Примеч.
Т1901-4-63.83-КЖИ-5.400	Фундамент под колонну 2ФР	58	
-КЖИ-5.400СБ	Фундамент под колонну 2ФР. Сборочный чертёж.	59	
-КЖИ-5.401	Сетка	60	
-КЖИ-5.401СБ	Сетка. Сборочный чертёж	60	
-КЖИ-5.000СБ	Ведомость расхода стали	61	
-КЖИ-6.100	Бабышка	62	
-КЖИ-6.200	Фланец ф1	62	
-КЖИ-6.300	Заглушка	63	
-КЖИ-6.400	Электрод нулевой	63	
-КЖИ-7.100	Деталь подводящего трубопровода	64	
-КЖИ-7.200	Деталь переливного трубопровода	64	
-КЖИ-7.300	Деталь отводящего трубопровода	65	
-КЖИ-7.400	Деталь сливного трубопровода	66	
-КЖИ-7.500	Лестница съёмная	66	
-КЖИ-7.600	Насадка переливная ИЛ-1	67	
-КЖИ-7.700	Насадка переливная ИЛ-2	68	

Т1901-4-63.83 - КЖИ

Альбом V

Альбом содержит рабочую документацию на железобетонные, арматурные и закладные изделия следующих элементов резервуаров:

- днище
- стеновые панели наружных стен
- сборные угловые блоки стен
- плиты покрытия, панели перегордоок, изделия дыхательных устройств и камер на покрытии.
- элементы каркаса: ригели, колонны, фундаменты
- установочные детали приборов автоматики
- элементы технологического оборудования

- ТТ1 Технические требования к изготовлению сборных железобетонных изделий
- ТТ1.1 При изготовлении железобетонных изделий обязательно соблюдение требований серии 3.900-3 к аналогичным изделиям, а так же требований ГОСТ 13015-75.
- ТТ1.2 В изделиях для резервуаров питьевой воды по поверхности, контактирующие с водой, должны быть гладкими без раковин и пор. Эта обработка должна осуществляться в заводских условиях.
- ТТ1.3 Закладные изделия плит покрытия, ригелей, колонн, а также оговоренные на чертежах закладные изделия стеновых панелей и угловых блоков должны иметь металлizationное цинковое или алюминиевое покрытие толщиной 200 мкм, защищенное после распылки слоем грунта-шпатлевки ЭП-00-10 (ТУ МХП 1027-62)

ТТ2 Технические требования к изготовлению арматурных и закладных изделий

ТТ2.1 Арматурные и закладные изделия должны соответствовать ГОСТ 10922-75 и техническим требованиям серии 3.900-3 к аналогичным изделиям.

ТТ2.2 Арматурные изделия изготавливаются посредством контактной точечной сварки в месте пересечения стержней в соответствии с ГОСТ 14098-69. Применяемые дуговые сварки допускаются только в случаях, оговоренных на чертежах.

ТТ2.3 В изготовлении закладных изделий применяются контактная и электроточечная сварка по ГОСТ 19292-73, а также ручная дуговая сварка.

ТТ2.4 В соответствии с п.ТТ1.3 закладные изделия должны иметь антикоррозионное покрытие. Покрытие наносится на плиты и приваренные к ним анкеры и арматурные стержни не менее 40-50 мм от плиты.

Перед нанесением покрытия должна быть обеспечена чистота поверхности согласно ГОСТ 9408-80.

Имя, фамилия, Подпись и дата

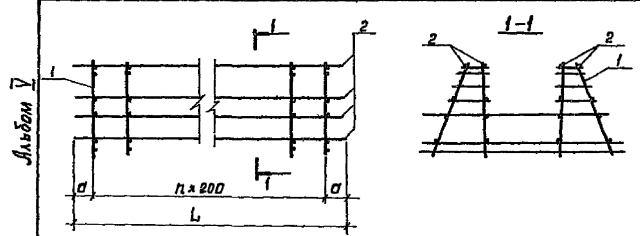
				ТТ 901-4-ВЗ.83-ЖБИ-ТТ				
Привязан		Гип	Филатов	Технические требования		Создан	Лист	Листов
		Исполн.	Ярловский			Р		1
		Уч. гр.	Митков			ОДОБРОЖЕНА И ПРОВЕРЕНА		
		С. чек	Брянцева					
Имя, ф.								

Шифр № подл. Подпись и дата

Исполнитель: Р. К. Вилков, А. М. Зубин, В. П. Зубин, В. П. Зубин

ТТ 901-4-63.83-КЖИ-1.100 СБ
 Каркас.
 Сборочный чертёж.

Шифр №
 Прибавок



Обозначение	Размеры, мм.		h	Масса ед., кг.
	L	a		
ТТ901-4-63.83-КЖИ-1.100	1450	125	6	43,59
-01				41,21
-02	3250	225	14	93,75
-03				68,65
-04	1650	125	7	34,12
-05				30,10
-06	3250	225	14	54,20
-07				48,00

Шифр № подл. Подпись и дата

Обозначение	Наименование	Кол. на условн. ТТ 901-4-63.83-КЖИ-1.100							Примечание
		01	02	03	04	05	06	07	
ТТ901-4-63.83-КЖИ-ТТ2	Документация								
ТТ901-4-63.83-КЖИ-1/01	Сборочные единицы								
-01	Сетка	7	15						
-02	"			8	15				
-03	"					6	15		
	Детали								
	Арматура диаметр 40 ф50р2								
	С = 1450	16	16	16	16	16	16	16	0,20кг
	С = 3250								0,15кг
	С = 1650								0,13кг

ТТ901-4-63.83-КЖИ-1.100
 Каркас.
 Спецификация.

Стадия: Масса
 Р
 Лист: 1 из 1
 БОЯС ВОДОКАНАЛИЗАЦИИ

№ п/п	Сорт	Разр.	Обозначение	Наименование	Итого на чертеж ТП901-4-63.83-КЖИ-1.01			Итого на чертеж ТП901-4-63.83-КЖИ-1.01			Примечание
					-	01	02	03	-	01	
				Документация							
			ТП901-4-63.83-КЖИ-1.01	ТТ 2							
			- 1.01 БС	Сварочный чертеж							
			- 1.01 БС	Сварочный чертеж							
				Детали							
				Архивное по ГОСТ 9701-03							
54		1		φ 16 А-I	l=570	1	1				1,06 кг
54				φ 14 А-II	l=570			1	1		0,69 кг
54		2		φ 14 А-I	l=570	1	1		1	1	0,81 кг
54				φ 10 А-I	l=570			1	1		0,35 кг
54				φ 8 А-III	l=740	2	2		1	1	0,29 кг
54		3		φ 8 А-II	l=615		2			1	0,24 кг
54				φ 6 А-III	l=615			2		1	0,14 кг
54				φ 10 А-II	l=145	2			1		0,09 кг
54		4		φ 8 А-II	l=145		2			1	0,08 кг
54				φ 8 А-I	l=140			2		1	0,06 кг
54				φ 6 А-II	l=140			2		1	0,05 кг
54				φ 10 А-III	l=170	2			1		0,10 кг
54		5		φ 8 А-III	l=170		2			1	0,07 кг
54				φ 8 А-III	l=155			2		1	0,06 кг
54				φ 10 А-II	l=225	2			1		0,14 кг
54		6		φ 8 А-II	l=225		2			1	0,09 кг
54				φ 8 А-II	l=200			2		1	0,08 кг
54				φ 6 А-II	l=200			2		1	0,04 кг
54				φ 10 А-II	l=230	2			1		0,17 кг
54		7		φ 8 А-II	l=230		2			1	0,11 кг
54				φ 8 А-III	l=245			2		1	0,10 кг
54				φ 6 А-II	l=245			2		1	0,05 кг
54		8		φ 12 А-III	l=1310	1	1		1	1	1,13 кг
54				φ 10 А-III	l=1120			1	1		0,69 кг
54		9		φ 8 А-III	l=1460	2	2		2	2	0,66 кг
54				φ 6 А-III	l=1240			2	2		0,49 кг

ТП901-4-63.83-КЖИ-1.01;- 1.001

Грибизан

ГИП
Исполн.
Рис. 012
Вед. инж.
Чертеж

Филатов
Васильев
Дмитриев
Попов
Зудина

Сетка

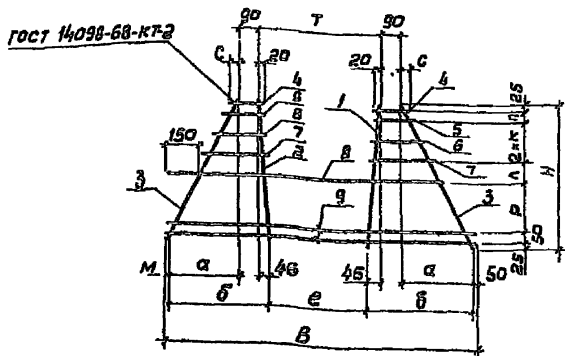
Листов 1

Р см. табл.

лист 1 листов 1

СВЯЗЬ КОДОВ КАНВАЛПРОК

Листом 1



Обозначение	Размеры, мм											Масса ед. кг	
	Н	В	а	б	в	г	д	е	ж	з	и		
ТП901-4-63.83-КЖИ-1.001	670	1460	335	470	450	95	100	20	230	35	550	50	5.77
-01	670	1480	335	470	450	95	100	20	230	35	550	50	5.43
-02	570	1240	235	370	400	85	90	50	180	30	490	30	3.80
-03	570	1240	235	370	400	85	90	30	180	30	490	30	3.30

Привязан

Ив.л.

ТП901-4-63.83-КЖИ-1.001 СБ

Сетка
Сборочный чертеж.

Стадия Масса Масштаб

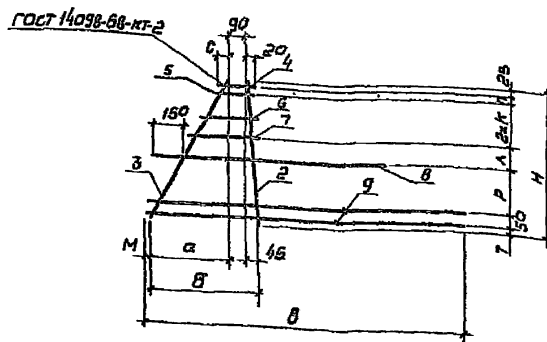
Р см табл 1:20

Лист Листов 1

СПОЗВОДКАНАПРОЕКТ

Ив.л. подл. Подпись и дата (виза) Ив.л.

Гип Филатов
Нач. отд. Ярославский
Рук. ва. Ямзаб
Вед. инж. Толстикова
Чертежник Зудина



Обозначение	Размеры, мм											Масса ед. кг	
	Н	В	а	б	в	г	д	е	ж	з	и		
ТП901-4-63.83-КЖИ-1.001	670	1460	335	470	450	95	100	20	230	35	550	50	3.92
-01	670	1460	335	470	450	95	100	20	230	35	550	25	3.76
-02	570	1240	235	370	400	85	90	50	180	30	490	25	2.56
-03	570	1240	235	370	400	85	90	50	180	30	490	30	2.31
-04	670	1460	335	470	450	95	110	20	210	35	500	35	3.92
-05	670	1460	335	470	450	95	110	20	210	35	500	35	3.75
-06	570	1240	235	370	400	85	100	50	160	30	490	35	2.56
-07	570	1240	235	370	400	85	100	50	160	30	490	35	2.31

Привязан

Ив.л.

ТП901-4-63.83-КЖИ-1.001 СБ

Сетка
Сборочный чертеж.

Стадия Масса Масштаб

Р см табл 1:20

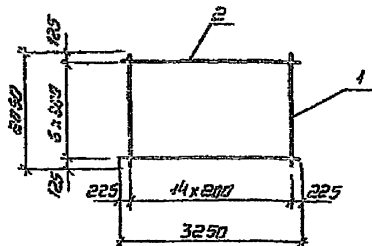
Лист Листов 1

СПОЗВОДКАНАПРОЕКТ

Ив.л. подл. Подпись и дата (виза) Ив.л.

Гип Филатов
Нач. отд. Ярославский
Рук. ва. Ямзаб
Вед. инж. Толстикова
Чертежник Зудина

Архив № 1



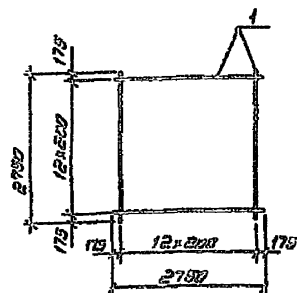
Формат	Занеж	Лист	Обозначение	Наименование	кол.	Примеч.
				<u>Документация</u>		
			ТП901-4-63.83-КЖИ-ТТ2	ТТ2		
				<u>Детали</u>		
Б4	1			РКН-П ГОСТ 5781-82 С-2250	15	2.48 кг
Б4	2			РБЯ-П ГОСТ 5781-82 С-3250	7	0.72 кг

Имя, № подл., Подпись и дата

Гип			Филатов			Сетка		
Нач. отд.	Ирославский		Р	42,24	1:75			
Рук. брига.	Ямозов		лист	листов 1				
Без. инж.	Тогатикова		СОВЗВОДКАНАЛПРОЕКТ					
Чертежн.	Зудина							

Приказы			

ТП901-4-63.83-КЖИ-1.002



Формат	Занеж	Лист	Обозначение	Наименование	кол.	Примеч.
				<u>Документация</u>		
			ТП901-4-63.83-КЖИ-ТТ2	ТТ2		
				<u>Детали</u>		
Б4	1			РМ ПД ГОСТ 5781-82 С-2780	86	3.32 кг

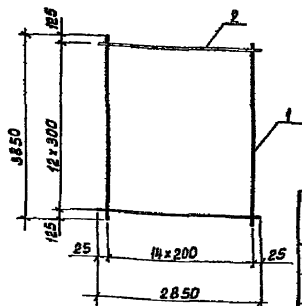
Имя, № подл., Подпись и дата

Гип			Филатов			Сетка		
Нач. отд.	Ирославский		Р	86,37	1:50			
Рук. брига.	Ямозов		лист	листов 1				
Без. инж.	Тогатикова		СОВЗВОДКАНАЛПРОЕКТ					
Чертежн.	Зудина							

Приказы			

ТП901-4-63.83-КЖИ-1.003

Альбом I



Обозначение	Масса ед. кг.
ТП901-4-63.83-КЖИ-1004	138.2
-01	11.1
-02	11.2

Формат листа	Лист	Обозначение	Наименование	Кол. на исполн. - КЖИ - 1.004			Примечание
				01	02		
			Документация				
		ТП901-4-63.83-КЖИ-ТТ2	ТТ2				
			Детали				
Б4			Ф18 А ГОСТ 5781-82E-3850	15			7,69 кг.
Б4	1		Ф16 А ГОСТ 5781-82E-3850		15		6,08 кг.
Б4			Ф12 А ГОСТ 5781-82E-3850		15		3,42 кг.
Б4	2		Ф10 А ГОСТ 5781-82E-2850	13	13	13	1,76 кг.

Привязан			
Ил. №			

ТП901-4-63.83-КЖИ-1.004

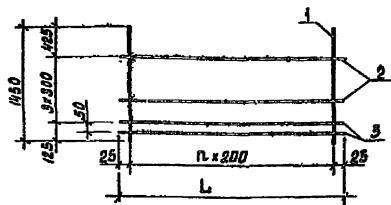
Сетка

Стадия	Масса	Масштаб
Р	см. табл.	1:75
Лист	Листов 1	

СОНЗВОДКАНАПРОЕКТ

Ил. № табл. Привязан и дата издан. ил. № 12

ИП	Филатов	
Нач. отд.	Александров	
Рук. бриг.	Александров	
Вед. инж.	Полетко	
Чертежн.	Зубина	



Обозначение	Размеры, мм		п.	Масса ед. кг.	Примечание
	Л	Н			
ТП901-4-63.83-КЖИ-1.005	2850	1150	14	36.18	
-01	2250	1150	11	31.26	

Формат листа	Лист	Обозначение	Наименование	Кол. на исполн. - КЖИ - 1.005 -		Примечание
				01	02	
			Документация			
		ТП901-4-63.83-КЖИ-ТТ2	ТТ2			
			Детали			
Б4	1		Ф16 А ГОСТ 5781-82E-1150	15	12	2,29 кг.
Б4			Ф16 А ГОСТ 5781-82E-2850		3	0,53 кг.
Б4	2		Ф16 А ГОСТ 5781-82E-2250		3	0,50 кг.
Б4			Ф16 А ГОСТ 5781-82E-2850		2	1,13 кг.
Б4	3		Ф16 А ГОСТ 5781-82E-2250		2	0,88 кг.

Привязан			
Ил. №			

7.7901-4-63.83-КЖИ-1.005

Сетка

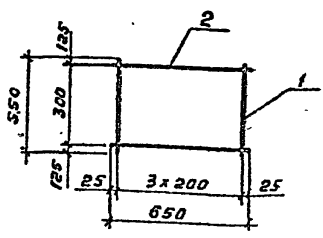
Стадия	Масса	Масштаб
Р	см. табл.	1:50
Лист	Листов 1	

СОНЗВОДКАНАПРОЕКТ

Ил. № табл. Привязан и дата издан. ил. № 12

ИП	Филатов	
Нач. отд.	Александров	
Рук. бриг.	Александров	
Вед. инж.	Полетко	
Чертежн.	Зубина	

Альбом 1



Ряд	Зона	Поз	Обозначение	Наименование	Кол.	Примеч.
				<u>Документация</u>		
			ТП901-4-63.83-КЖИ-ТТ2	ТТ2		
				<u>Детали</u>		
БЧ	1			Ф48-В ГОСТ 7717-80 e=550	4	0,05 кг
БЧ	2			Ф68-В ГОСТ 5781-82 e=650	2	0,14 кг

Прибязан			
Инв. №			

ТП901-4-63.83-КЖИ-1.006

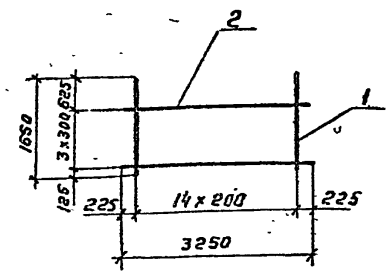
Сетка

стандарт	Масса	Наситая
Р	0,48	1:20
Лист	Листов 1	

СОЗДАД. ДОК. И НАП. ПРОЕКТ

Инв. № подл. Подпись и дата Взам. инв. №

ГНП	Филатов	Алекс
Нач. отд.	Ярославский	Иван
Рук. бр.	Алмазов	Иван
Вед. инж.	Талстикова	Людмила
Чертежн.	Зудина	Елена



Ряд	Зона	Поз	Обозначение	Наименование	Кол.	Примеч.
				<u>Документация</u>		
			ТП901-4-63.83-КЖИ-ТТ2	ТТ2		
				<u>Детали</u>		
БЧ	1			Ф168-В ГОСТ 5781-82 e=1650	15	2,60 кг
БЧ	2			Ф68-В ГОСТ 5781-82 e=3250	4	0,72 кг

Прибязан			
Инв. №			

ТП901-4-63.83-КЖИ-1.007

Сетка

стандарт	Масса	Наситая
Р	4,88	1:15
Лист	Листов 1	

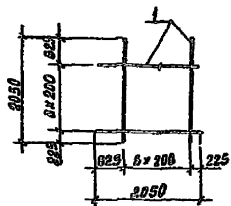
СОЗДАД. ДОК. И НАП. ПРОЕКТ

Инв. № подл. Подпись и дата Взам. инв. №

ГНП	Филатов	Алекс
Нач. отд.	Ярославский	Иван
Рук. бр.	Алмазов	Иван
Вед. инж.	Талстикова	Людмила
Чертежн.	Зудина	Елена

400282-05 .11

Алюбом I



Формат	Зона	Лист	Обозначение	Наименование	Кол.	Примеч.
				<u>Документация</u>		
			ТП901-4-63.83-КЖИ-ТТ2	ТТ2		
				<u>Детали</u>		
Б4		1		ФЮ А-III ГОСТ 5781-82 E=2050	14	3,23 кг

Прибязан

Ивб. №

ТП901-4-63.83-КЖИ-1008

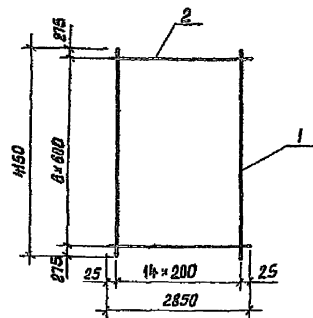
Сетка

Стадия	Масса	Масштаб
Р	45,22	1:75
Лист	Листов 1	

СИНТЭВОДКАНАЛПРОЕКТ

Ивб. № листа, подписи и дата. Электр. Ивб. №

Гип	Филатов	<i>Филатов</i>
Нач. отд.	Арслабский	<i>Арслабский</i>
Рук. брига	Алмасов	<i>Алмасов</i>
Вед. инж.	Товстикова	<i>Товстикова</i>
Чертежн.	Зубина	<i>Зубина</i>



Формат	Зона	Лист	Обозначение	Наименование	Кол.	Примеч.
				<u>Документация</u>		
			ТП901-4-63.83-КЖИ-ТТ2	ТТ2		
				<u>Детали</u>		
Б4		1		ФЮ А-III ГОСТ 5781-82 E=4150	15	2,56 кг
Б4		2		ФБ А-III ГОСТ 5781-82 E=2850	7	0,63 кг

Прибязан

Ивб. №

ТП901-4-63.83-КЖИ-1009

Сетка

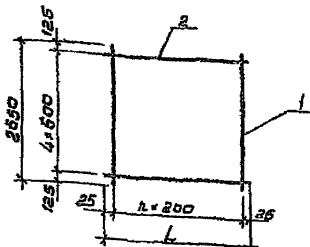
Стадия	Масса	Масштаб
Р	42,81	1:75
Лист	Листов 1	

СИНТЭВОДКАНАЛПРОЕКТ

Ивб. № листа, подписи и дата. Электр. Ивб. №

Гип	Филатов	<i>Филатов</i>
Нач. отд.	Арслабский	<i>Арслабский</i>
Рук. брига	Алмасов	<i>Алмасов</i>
Вед. инж.	Товстикова	<i>Товстикова</i>
Чертежн.	Зубина	<i>Зубина</i>

Листов 1



Обозначение	Размеры, мм	n	Масса, кг	Примеч.
	L			
ТП901-4-63.83-КЖИ-1.010	2650	14	27,75	
-01	2050	10	20,34	

Вид	Сетка	Лист	Обозначение	Наименование	Код на изделие		Примеч.
					Т	Л	
				Документация		01	
			ТП901-4-63.83-КЖИ-ТТ2	ТТ2			
				Листов			
Б4	1		Ф10А-В ГОСТ 5781-82 L=2650	15	11	1,64 кг	
Б4			Ф6А-В ГОСТ 5781-82 L=2650	5		0,63 кг	
Б4	2		Ф6А-В ГОСТ 5781-82 L=2050		5	0,46 кг	

Привязан

УИВ №

ТП901-4-63.83-КЖИ-1.010

Сетка

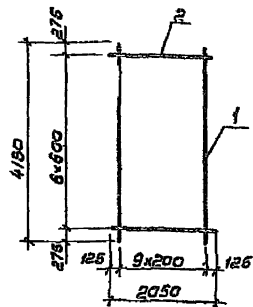
Вид	Масса	Масштаб
Р	См. табл.	1:75

Лист / листов 1

СПОЗВОДКАНАПРОЕКТ

УИВ №, дата, листы в дата, в дата, листы в дата

Гул Филатов
 Нач. отд. Ярославский
 Ин. Бр. Л. Мазов
 Вед. инж. Косичкова
 Чертеж. Зудина



Вид	Сетка	Лист	Обозначение	Наименование	Кол.	Примеч.
			ТП901-4-63.83-КЖИ-ТТ2	ТТ2		
				Листов		
Б4	1		Ф10А-В ГОСТ 5781-82 L=4180	10	2,66 кг	
Б4	2		Ф6А-В ГОСТ 5781-82 L=2050	7	0,46 кг	

Привязан

УИВ №

ТП901-4-63.83-КЖИ-1.011

Сетка

Вид	Масса	Масштаб
Р	26,82	1:75

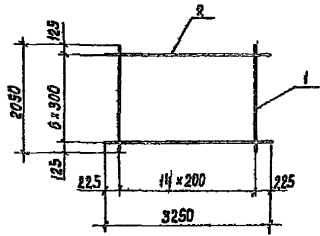
Лист / листов 1

СПОЗВОДКАНАПРОЕКТ

УИВ №, дата, листы в дата, в дата, листы в дата

Гул Филатов
 Нач. отд. Ярославский
 Ин. Бр. Л. Мазов
 Вед. инж. Косичкова
 Чертеж. Зудина

Альбом V



Формат	Этап	Лист	Обозначение	Наименование	Кол.	Примеч.
				<u>Документация</u>		
			ТП901-4-6383-КЖИ-ТТ2	ТТ2		
				<u>Детали</u>		
Б4	1			Ф12А-Ш ГОСТ 5781-82 P=2050	15	1.82 кг.
Б4	2			Ф6А-Ш ГОСТ 5781-82 P=3250	7	0.72 кг.

Прибыль

Илб. №

ТП901-4-6383 - КЖИ - Ш12

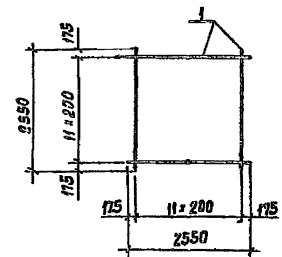
Сетка

Этап	Масса	Масштаб
Р	32,34	1:70
Лист	Листов 1	

СОНЗВОДКАВАПРОЕКТ

Илб. №, дата, подпись в форме, взыск. дата, №

Илб. №	Дата	Подпись	Взыск. дата
1	2000.08.01	[Подпись]	
2	2000.08.01	[Подпись]	
3	2000.08.01	[Подпись]	



Формат	Этап	Лист	Обозначение	Наименование	Кол.	Примеч.
				<u>Документация</u>		
			ТП901-4-6383-КЖИ-ТТ2	ТТ2		
				<u>Детали</u>		
Б4	1			Ф12А-Ш ГОСТ 5781-82 P=2550	24	2.28 кг.

Прибыль

Илб. №

ТП901-4-6383-КЖИ-1013

Сетка

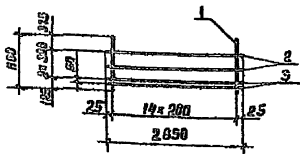
Этап	Масса	Масштаб
Р	54,24	1:70
Лист	Листов 1	

СОНЗВОДКАВАПРОЕКТ

Илб. №, дата, подпись в форме, взыск. дата, №

Илб. №	Дата	Подпись	Взыск. дата
1	2000.08.01	[Подпись]	
2	2000.08.01	[Подпись]	
3	2000.08.01	[Подпись]	

Л. И. Б. А. М. 1



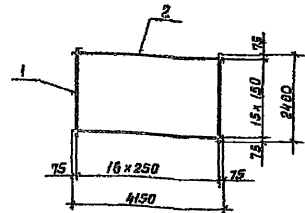
Формат	Этаж	Лист	Обозначение	Наименование	Кол.	Примеч.
				<u>Документация</u>		
			ТП901-4-63.83-КЖИ-ТТ2	ТТ2		
				<u>Детали</u>		
Б4	1			ф4А-III ГОСТ 5781-82 P=400	15	1.33 кг
Б4	2			ф6А-III ГОСТ 5781-82 P=2350	2	0.63 кг.
Б4	3			ф8А-III ГОСТ 5781-82 P=2350	2	1.13 кг

Приказ			
Инв. №			

ТП901-4-6386 - КЖИ - 101 4

ИП	Филатов	<i>И. Ф.</i>	Сетка	Стация	Масса	Масштаб
Нач. отд.	Ярославский	<i>И. Ф.</i>		P	23 47	1:75
Рук. брига.	Алязов	<i>А. А.</i>		Лист	Листов	
Инженер	Толстикова	<i>Т. С.</i>		СОВСВОДОКАНАЛПРОЕКТ		
Чертежник	Зудина	<i>З. М.</i>				

Имя, фамилия, должность, дата, подпись и дата



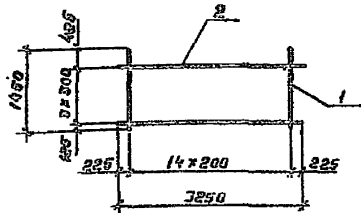
Формат	Этаж	Лист	Обозначение	Наименование	Кол.	Примеч.
				<u>Документация</u>		
			ТП901-4-63.83-КЖИ-ТТ2	ТТ2		
				<u>Детали</u>		
Б4	1			ф4В-III ГОСТ 5781-80 P=2400	17	0.22 кг.
Б4	2			ф6А-III ГОСТ 5781-82 P=4150	16	0.92 кг.

Приказ			
Инв. №			

ТП901-4-6383 - КЖИ - 1015

ИП	Филатов	<i>И. Ф.</i>	Сетка	Стация	Масса	Масштаб
Нач. отд.	Ярославский	<i>И. Ф.</i>		P	16,92	1:100
Рук. брига.	Алязов	<i>А. А.</i>		Лист	Листов	
Инженер	Толстикова	<i>Т. С.</i>		СОВСВОДОКАНАЛПРОЕКТ		
Чертежник	Зудина	<i>З. М.</i>				

Имя, фамилия, должность, дата, подпись и дата

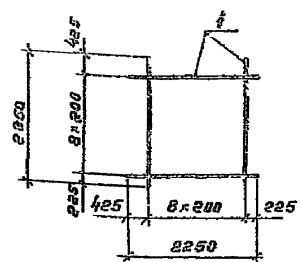


Формат	Зона	Лист	Обозначение	Наименование	Кол.	Примеч.
				<u>Документация</u>		
			ТП901-4-63.83-КЖИ-ТТ2	ТТ2		
				<u>Детали</u>		
БУ	1			ф12Л-Б ГОСТ 5701-82E-1450	15	1,29 кг
БУ	2			ф6Л-Б ГОСТ 5701-82E-3250	4	0,72 кг

Привязки			

Имя, ф. и отчество, Подпись и дата, Визы и штампы

ТП901-4-63.83-КЖИ-1.016								
ГНП	Филатов							
Нач. отд.	Арсенлавский							
Рук. б-ром	Алмазов							
Вед. инж.	Тараскина							
Чертежник	Зудина							
	Сетка	<table border="1"> <thead> <tr> <th>Стандарт</th> <th>Масса</th> <th>Наситая</th> </tr> </thead> <tbody> <tr> <td>Р</td> <td>22,23</td> <td>1:75</td> </tr> </tbody> </table>	Стандарт	Масса	Наситая	Р	22,23	1:75
Стандарт	Масса	Наситая						
Р	22,23	1:75						
		Лист 1 Листов 1						
СОЮЗВОДОКАНАЛПРОЕКТ								



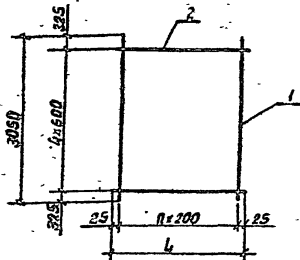
Формат	Зона	Лист	Обозначение	Наименование	Кол.	Примеч.
				<u>Документация</u>		
			ТП901-4-63.83-КЖИ-ТТ2	ТТ2		
				<u>Детали</u>		
БУ	1			ф12Л-Б ГОСТ 5701-82E-2250	18	2,00 кг

Привязки			

Имя, ф. и отчество, Подпись и дата, Визы и штампы

ТП901-4-63.83-КЖИ-1.017								
ГНП	Филатов							
Нач. отд.	Арсенлавский							
Рук. б-ром	Алмазов							
Вед. инж.	Тараскина							
Чертежник	Зудина							
	Сетка	<table border="1"> <thead> <tr> <th>Стандарт</th> <th>Масса</th> <th>Наситая</th> </tr> </thead> <tbody> <tr> <td>Р</td> <td>36,00</td> <td>1:75</td> </tr> </tbody> </table>	Стандарт	Масса	Наситая	Р	36,00	1:75
Стандарт	Масса	Наситая						
Р	36,00	1:75						
		Лист 1 Листов 1						
СОЮЗВОДОКАНАЛПРОЕКТ								

Видовая



Обозначение	Размеры, мм		п	Масса ед., кг	Примеч.
	Л	Ш			
ТП901-4-63.83-КЖИ-1018	2850	14	14	31,65	
-01	2450	12	12	27,40	

Код	Сорт	Поз	Обозначение	Наименование	Кол. на изделие		Примеч.
					КЖИ	702	
				Документация		01	
			ТП901-4-63.83-КЖИ-ТТ2	ТТ2			
				Детали			
64	1		φ10А-Ш ГОСТ 5781-82, L=3050		15	13	1,90 кг.
64	2		φ6А-Ш ГОСТ 5781-82 L=2850		5		0,63 кг.
64	2		φ6А-Ш ГОСТ 5781-82 L=2450		5		0,54 кг.

Привязан

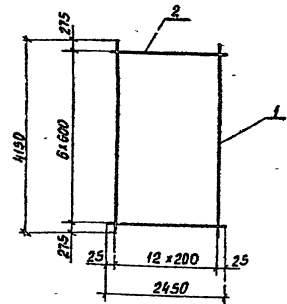
Инд. №

ТП901-4-6383-КЖИ-1018

ГРУП	Филатов	Нач. отд.	Вед. инж.	Чертеж	Зудина	Сетка	Стадия Масса Масштаб		
							Р	СМ. товл.	1:75
							лист	листо в 1	

СОЮЗДОКВАПРОЕКТ

Инд. № подл. Подпись и дата



Код	Сорт	Поз	Обозначение	Наименование	Кол.	Примеч.
				Детали		
64	1		φ10А-Ш ГОСТ 5781-82 L=4150		13	2,56 кг.
64	2		φ6А-Ш ГОСТ 5781-82 L=2450		7	0,54 кг.

Привязан

Инд. №

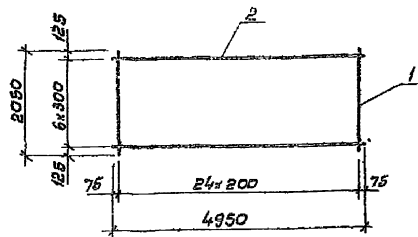
ТП901-4-6383-КЖИ-1019

ГРУП	Филатов	Нач. отд.	Вед. инж.	Чертеж	Зудина	Сетка	Стадия Масса Масштаб		
							Р	СМ. товл.	1:75
							лист	листо в 1	

СОЮЗДОКВАПРОЕКТ

Инд. № подл. Подпись и дата

Альбом I



Кол. листов	Кол. листов	Год	Обозначение	Наименование	Кол.	Примеч.
				<u>Документация</u>		
			ТП901-4-63.83-КЖИ-ТТ2	ТТ2		
				<u>Детали</u>		
54	1			Ф12А ГОСТ 5781-82 L=2050	25	1,82 кг
54	2			Ф6А ГОСТ 5781-82 L=4950	7	1,10 кг

Привязан

Ив.н

ТП901-4-63.83-КЖИ-1.020

Сетка

Стадия Масса Масштаб

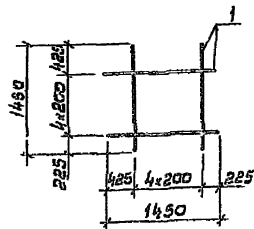
Р 53,20 1:75

Лист Листов 1

С.О.Б.З.В.О.Д.К.И.Н.А.П.Р.О.С.Т.

Ив.н и дата, Изменения и дата, Подпись и дата, Исполнитель

Ген. Филатов
Нач. отд. Рославский
Инж. Ор. Лямасов
Инж. Ведунин
Инж. Келетикова
Чертежник
Исполнитель



Кол. листов	Кол. листов	Год	Обозначение	Наименование	Кол.	Примеч.
				<u>Документация</u>		
			ТП901-4-63.83-КЖИ-ТТ2	ТТ2		
				<u>Детали</u>		
54	1			Ф12А ГОСТ 5781-82 L=1450	10	1,29 кг

Привязан

Ив.н

ТП901-4-63.83-КЖИ-1.021

Сетка

Стадия Масса Масштаб

Р 12,90 1:50

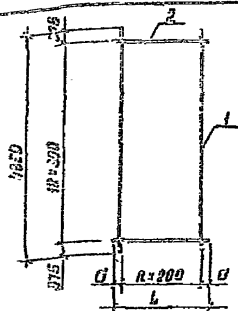
Лист Листов 1

С.О.Б.З.В.О.Д.К.И.Н.А.П.Р.О.С.Т.

Ив.н и дата, Изменения и дата, Подпись и дата, Исполнитель

Ген. Филатов
Нач. отд. Рославский
Инж. Ор. Лямасов
Инж. Ведунин
Инж. Келетикова
Чертежник
Исполнитель

Альбом V



Обозначение	Размеры, мм		h	Масса ед., кг	Примеч.
	L	B			
ТП901-4-63.83-КЖИ-1.022	1950	215	7	36,47	
-01	3250	225	14	67,26	

Проект	Вид	Лист	Обозначение	Наименование	Хол. на проект - КЖИ-1.022		Примеч.
					-	01	
				Документация			
			ТП901-4-63.83-КЖИ-ТТ2	ТТ2			
				Детали			
Б4	1			φ12А ГОСТ 5781-82 P=1350	6	15	3,06 кг
Б4	2			φ6А ГОСТ 5781-82 P=1950	13		0,43 кг
Б4	2			φ6А ГОСТ 5781-82 P=3250	13		0,72 кг

Приблизан

ИЧБ. №2

ТП901-4-63.83-КЖИ-1.022

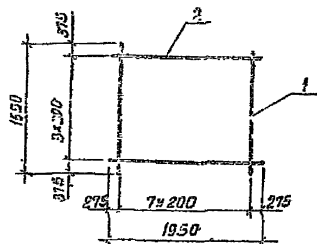
Сетка

Стандия	Масса	Масштаб
P	см. табл.	1:75
Лист		Листов 1

СОВСВОДКАНАПРОЕКТ

Шиб. на листе. Подпись и дата. ИЧБ. №2

ИЧБ. №2
 ФИЛ Филиатов
 Инж. студ. Ярославский
 Рук. брига. Пачинов
 Ведущий. Ткаченко
 Чертежник. Зудин



Проект	Вид	Лист	Обозначение	Наименование	Кол.	Примеч.
				Документация		
			ТП901-4-63.83-КЖИ-ТТ2	ТТ2		
				Детали		
Б4	1			φ12А ГОСТ 5781-82 P=1650	8	1,47 кг
Б4	2			φ6А ГОСТ 5781-82 P=1950	4	0,43 кг

Приблизан

ИЧБ. №2

ТП901-4-63.83-КЖИ-1.023

Сетка

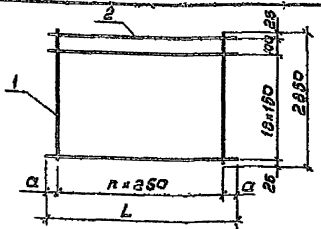
Стандия	Масса	Масштаб
P	13,48	1:50
Лист		Листов 1

СОВСВОДКАНАПРОЕКТ

Шиб. на листе. Подпись и дата. ИЧБ. №2

ИЧБ. №2
 ФИЛ Филиатов
 Инж. студ. Ярославский
 Рук. брига. Алмазов
 Вед. инж. Ткаченко
 Чертежник. Зудин

Листом I

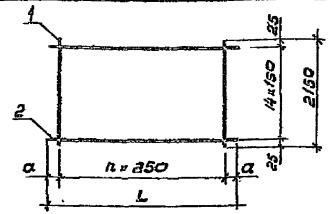


Обозначение	Размеры, мм		n	Масса ед. кг.	Примеч.
	a	L			
ТП901-4-63.83-КЖИ-1024	50	3850	15	21,16	
-01	75	4150	16	23,34	
-02	75	2650	10	14,66	

Вариант	Дана	Лист	Обозначение	Наименование	Коп. на листе ТП 901-4-63.83-КЖИ-1024			Примеч.
					-	01	02	
				Документация				
			ТП901-4-63.83-КЖИ-ТТ2	ТТ2				
				Детали				
БУ	1			Ф48 ГОСТ 6727-80 С-2850	16	17	11	0,26 кг
БУ				Ф64 ГОСТ 5781-82 С-3850	20			0,83 кг
БУ	2			Ф64 ГОСТ 5781-82 С-4150	20			0,92 кг
БУ				Ф64 ГОСТ 5781-82 С-2650		20		0,59 кг

Привязан			
Имб.н			
ТП901-4-63.83-КЖИ-1024			
Сетка		Стадия	Масса
		р	см. табл.
		1:70	
		Лист	Листов /
		СОЮЗВОДКАНАПРОЕКТ	
Глп	Филатов		
Нач. отд.	Ярославский		
Рук. брш.	Алмазов		
Вед. инж.	Плетькава		
Чертеж.	Зудина		

Имб.н, лист, таблица и дата



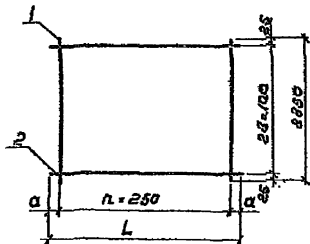
Обозначение	Размеры, мм		n	Масса ед. кг.	Примеч.
	a	L			
ТП901-4-63.83-КЖИ-1025	50	3850	15	13,79	
-01	75	4150	16	16,93	
-02	75	2650	10	10,95	

Вариант	Дана	Лист	Обозначение	Наименование	Коп. на листе ТП 901-4-63.83-КЖИ-1025			Примеч.
					-	01	02	
				Документация				
			ТП901-4-63.83-КЖИ-ТТ2	ТТ2				
				Детали				
БУ	1			Ф48 ГОСТ 6727-80 С-2150	16	17	11	0,19 кг
БУ				Ф64 ГОСТ 5781-82 С-3850	15			0,86 кг
БУ	2			Ф64 ГОСТ 5781-82 С-4150		15		0,92 кг
БУ				Ф64 ГОСТ 5781-82 С-2650			15	0,59

Привязан			
Имб.н			
ТП901-4-63.83-КЖИ-1025			
Сетка		Стадия	Масса
		р	см. табл.
		1:70	
		Лист	Листов /
		СОЮЗВОДКАНАПРОЕКТ	
Глп	Филатов		
Нач. отд.	Ярославский		
Рук. брш.	Алмазов		
Вед. инж.	Плетькава		
Чертеж.	Зудина		

Имб.н, лист, таблица и дата

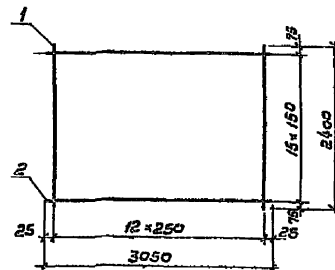
Лист № 1



Обозначение	Размеры, мм		n	Масса ед., кг	Примеч.
	a	L			
ТП901-4-63.83-КЖИ-1026	80	3850	15	28,81	
-01	125	2500	9	18,04	
-02	75	2900	11	21,68	

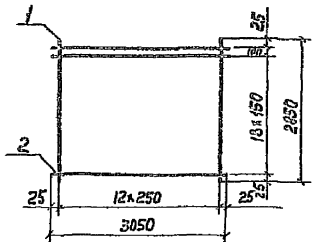
Коды изданий УП	Обозначение	Наименование	901-4-63.83-КЖИ-1026			Примеч.
			-	01	03	
		Документация				
	ТП901-4-63.83-КЖИ-ТТ2	ТТ2				
		Детали				
БУ	1	φ48г ГОСТ 6787-80 L=2850	16	10	12	0,26 кг
БУ	1	φ88г ГОСТ 5781-82 L=3850	29			0,85 кг
БУ	2	φ68г ГОСТ 5781-82 L=2500		29		0,56 кг
БУ	2	φ88г ГОСТ 5781-82 L=2900		29		0,64 кг

Привязан			
ИМБ.Н			
ТП901-4-63.83-КЖИ-1026			
Группа	Филатов	Исполн.	Масштаб
Масштаб	Ярославский		
Рук. бриг.	Алмазов		
Вед. инж.	Василькова		
Чертеж	Зудина		
Сетка			
Станд.	Масса	Масштаб	
p	с.к. табл.	1:70	
Лист		Листов 1	
С.О.ИЗВОДКАНАПРОЕКТ			



Коды изданий УП	Обозначение	Наименование	Кол.	Примеч.
	ТП901-4-63.83-КЖИ-ТТ2	ТТ2		
		Детали		
БУ	1	φ48г ГОСТ 6787-80 L=2400	13	0,22 кг
БУ	2	φ68г ГОСТ 5781-82 L=3050	18	0,68 кг

Привязан			
ИМБ.Н			
ТП901-4-63.83-КЖИ-1027			
Группа	Филатов	Исполн.	Масштаб
Масштаб	Ярославский		
Рук. бриг.	Алмазов		
Вед. инж.	Василькова		
Чертеж	Зудина		
Сетка			
Станд.	Масса	Масштаб	
p	1374	1:50	
Лист		Листов 1	
С.О.ИЗВОДКАНАПРОЕКТ			



форма	Зона	Поз.	Обозначение	Наименование	Кол.	Примеч.
				<u>Документация</u>		
			ТП901-4-63.83-КЖИ-ТТ2	ТТ2		
				<u>Детали</u>		
Б4	1			Ф4Вр-ГОСТ6727-80 С=2850	13	0.26кг
Б4	2			Ф6А-III ГОСТ5781-82 С=3050	20	0.68кг

Привязки

ИВБ.Н

ТП901-63.83-КЖИ-1.028

Сетка

Стадия Масса Масштаб

Р 16.98 1:75

Лист Листов 7

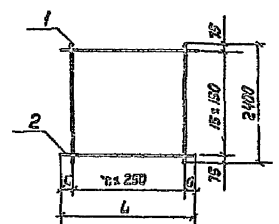
СОЮЗВОДОКАНАЛИЗАЦИОННИЙ ПРОЕКТИРОВАНИИ

ИВБ.Н.ИВБ.Н

Получено и дата

ИВБ.Н.ИВБ.Н

Г.И.И. Ярославский
Р.к.др. Намзоб
Без.инж. Толстиков
Чертежник. Вудина



Обозначение	Размеры, мм		n	Масса ед./шт	Примеч.
	д	б			
ТП901-4-63.83-КЖИ-1.029	75	2900	11	12.30	
-01	50	3850	15	17.2	

форма	Зона	Поз.	Обозначение	Наименование	Кол. на участок КЖИ-1029		Примеч.
				<u>Документация</u>	-	01	
			ТП901-4-63.83-КЖИ-ТТ2	ТТ2			
				<u>Детали</u>			
Б4	1			Ф4Вр-ГОСТ6727-80 С=2400	12	16	0.22кг
Б4				Ф6А-III ГОСТ5781-82 С= 2900	16		0.64кг
Б4	2			Ф6А-III ГОСТ5781-82 С= 3050		16	0.85кг

Привязки

ИВБ.Н

ТП901-4-63.83-КЖИ-1.029

Сетка

Стадия Масса Масштаб

Р 16.98 1:15

Лист Листов 7

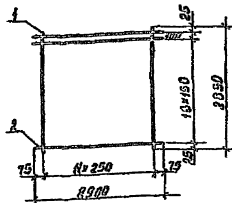
СОЮЗВОДОКАНАЛИЗАЦИОННИЙ ПРОЕКТИРОВАНИИ

ИВБ.Н.ИВБ.Н

Получено и дата

ИВБ.Н.ИВБ.Н

Г.И.И. Ярославский
Р.к.др. Намзоб
Без.инж. Толстиков
Чертежник. Вудина



Формат Зона	Лист	Обозначение	Наименование	Кол.	Примеч.
			<u>Документация</u>		
		ТП901-4-63.83-КЖИ-ТТ2	ТТ2		
			<u>Детали</u>		
Б4	1		Ф4ВР-III ГОСТ 6127-80 E=2850	12	0.26 кг
Б4	2		Ф6А-III ГОСТ 5781-82 E=2900	20	0.05 кг

Прибязан

Инв. №

ТП901-4-63.83-КЖИ-1030

Сетка

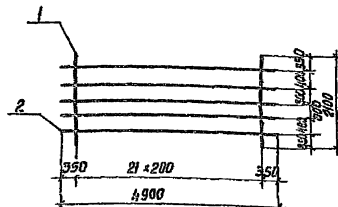
Стандия Масса Масштаб

Р 16.22 1:75

Лист Листов 1

СВНЗВОДКА НАДПРОЕК Т

Р.ИП Филиатов
Ист. отд. Моссовдский
Руч. бр.2 Алмазов
Вед. инж. Трасгицова
Черт. инж. Зрбанов



Формат Зона	Лист	Обозначение	Наименование	Кол.	Примеч.
			<u>Документация</u>		
		ТП901-4-63.83-КЖИ-ТТ2	ТТ2		
			<u>Детали</u>		
Б4	1		Ф6А-III ГОСТ 5781-82 E=2100	22	0.03 кг
Б4	2		Ф6А-III ГОСТ 5781-82 E=4900	5	1.09 кг

Прибязан

Инв. №

ТП901-4-63.83-КЖИ-1031

Сетка

Стандия Масса Масштаб

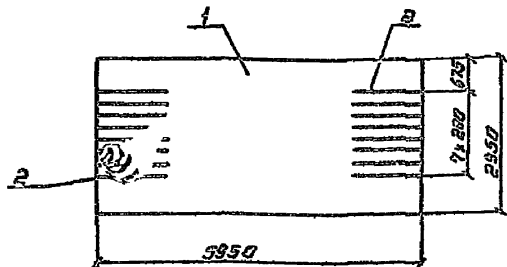
Р 23.71 1:75

Лист Листов 1

СВНЗВОДКА НАДПРОЕК Т

Р.ИП Филиатов
Ист. отд. Моссовдский
Руч. бр.2 Алмазов
Вед. инж. Трасгицова
Инженер Абрамова

Лист № 1



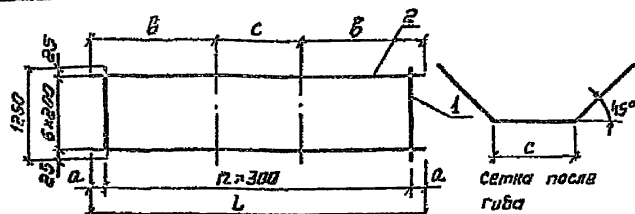
Фирма	Зона	№	Обозначение	наименование	кол.	Примеч.
				<u>Документация</u>		
			ТП901-4-63.83-КЖИ-ТТ2	ТТ2		
				<u>Детали</u>		
		1		630-400 2300-1850 ГОСТ 23279-78 1000-200	1	63,2 кг
БЧ		2		ФВЯ-В ГОСТ 5781-82 2=1225	16	7,7 кг

Стежни поз. 2' привязать к стежкам поз. 1

Привязан			
Инв. №			

ТП901-4-63.83-КЖИ-1032

Сетка		Стадия	масса	масштаб
гип	Филатов	р	72,9 кг	1:75
Нач. отд.	Арсеновский	лист		листов 1
Рис. Фриг.	Алмазов			
Вед. инж.	Толстикова			
Инженер	Айратова			
СОВЗВОДКАНАЛПРОЕКТ				



Обозначение	Размеры, мм				кол.	Масса, ед. кг	Примеч.
	L	a	b	c			
ТП901-4-63.83-КЖИ-1033	5000	250	2000	1000	19	12,6	
-01	4100	250	1700	700	12	9,9	
-02	3350	325	1425	500	9	8,4	

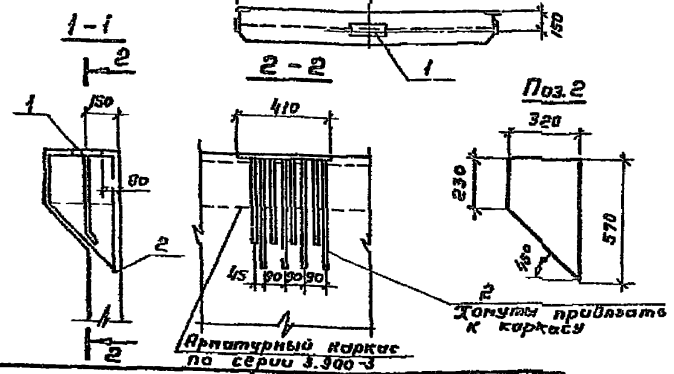
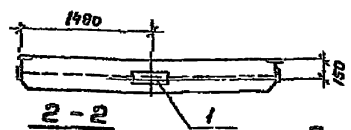
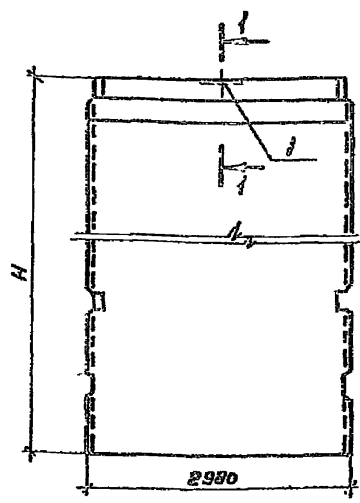
Фирма	Зона	№	Обозначение	наименование	Кол. на исполн. ТП901-4-63.83-КЖИ-1033		Примеч.
					01	02	
				<u>Документация</u>			
			ТП901-4-63.83-КЖИ-ТТ2	ТТ2			
				<u>Детали</u>			
БЧ				φ40-1 ГОСТ 6727-80 l=5000	16		0,45 кг
БЧ				φ40-1 ГОСТ 6727-80 l=4000	13		0,35 кг
БЧ	1			φ40-1 ГОСТ 6727-80 l=3350		10	0,30 кг
БЧ	2			φ108-В ГОСТ 781-82 2=1225	7	7	0,77 кг

Привязан			
Инв. №			

ТП901-4-63.83-КЖИ-1033

Сетка		Стадия	масса	масштаб
гип	Филатов	р		1:50
Нач. отд.	Арсеновский	лист		листов 1
Рис. Фриг.	Алмазов			
Вед. инж.	Толстикова			
Техник	Зудина			
СОВЗВОДКАНАЛПРОЕКТ				

Алгоритм V



Формы	Зона	Диаг.	Обозначение	Наименование	Кол. на элемент ТПСОМ-4-63.83-КЖИ-2С			Примеч.	
					-	01	02		03
				<u>Документация</u>					
			ТПСОМ-4-63.83-КЖИ-Т71	Т71					
				<u>Сборочные единицы</u>					
А3			3.900-3, вып. 4/82	ПС1-35-53	×			Со всеми	
А3			3.900-3, вып. 4/82	ПС1-36-54		×		закладны	
А3			3.900-3, вып. 4/82	ПС1-48-53			×	ли изделия	
А3			3.900-3, вып. 4/82	ПС1-48-54			×	ли изделия	
				<u>Изделия закладные</u>					
А2		1	3.900-3, вып. 2/82	МН2	1	1		7.82 кг	
А3		1	3.900-3, вып. 2/82	МН3		1	1	11.4 кг	
				<u>Летопи</u>					
ВУ		2		φ5 Вр-I Гост 5781-82 С-1570	4	4		0.22 кг	
ВУ		2		φ10 А-II Гост 5781-82 С-1570		4	4	1.0 кг	
				<u>Материалы</u>					
				Бетон марки 200, 0-5, Мрз	1.93	1.93	2.92	2.92	м ³

Ведомость расхода стали на дополнительные арматурные и закладные изделия, кг

Марка элемента	Арматурные изделия				Изделия закладные						Общий расход		
	Арматура класса А-III		Вр-I		Арматура класса А-III		Прокат марки ВСт3 кл 2		Всего				
	Гост 5781-82		Гост 5781-82		Гост 5781-82		Гост 103-76		Всего				
	φ10	Углов	φ5	Углов	φ14	φ18	Углов	φ-18	φ-14	Углов			
ТПСОМ-4-63.83-КЖИ-Т71	-	-	0.9	0.9	0.9	0.4	-	2.4	6.4	-	5.4	7.8	8.7
-01; 02	4.0	4.0	-	-	4.0	-	5.1	6.1	-	6.3	6.3	11.4	16.4

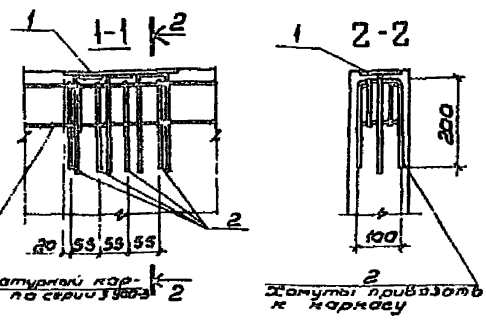
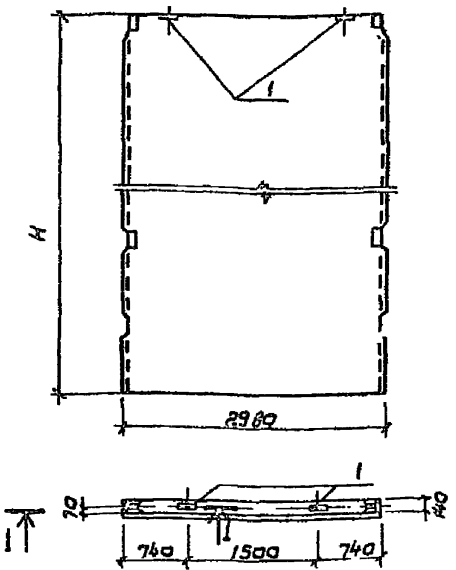
Шиб. к. вед. Подпись и дата. Взам. инв. л.

Обозначение	Марка элемента	Н м	Масса од.т
ТПСОМ-4-63.83-КЖИ-2.100	ПС1-36-53а	3.60	4.83
-01	ПС1-36-54а	3.60	4.83
-02	ПС1-48-53а	4.80	7.30
-03	ПС1-48-54а	4.80	7.30

Привязан

ГНП	Филатов	Возв.
Наход.	Ворожбитов	Возв.
Рук. гр.	Ялматов	Возв.
Ст. тех.	Брянцева	Возв.

ТПСОМ-4-63.83-КЖИ-2.100			
Панель стенобар	Стенд. Р	Риско	Примеч.
	Р	сч. табл	1:50
	Лист	Лист 2 из 1	
СОЗДАЮЩИЙ: [подпись]			



Условное обозначение	Длина	Пос.	Обозначение	Наименования	Усл. на исп. ТП901-4-КЖИ-2.200				Примеч.
					-	0,1	0,2	0,3	
				Документация					
			ТП901-4-63.83-КЖИ-ТТ1	ТТ1					
				Сварочные единицы					
А3			3.900-3, вып. 4/02	ПС2-36-Б3	×				Со всеми
А3			3.900-3, вып. 4/02	ПС2-36-Б4		×			заклад-
А3			3.900-3, вып. 4/02	ПС2-48-Б3			×		ными из-
А3			3.900-3, вып. 4/02	ПС2-48-Б4				×	делями
				Изделия закладные					
И3	1		3.900-3, вып. 2/02	МН1	2	2	2	2	2,64 кг
				Детали					
Б4	2			φ5 Вр-Г ГОСТ 6727-80 В-500	4	4	4	4	0,07 кг
				Материалы					
				Бетон марки 200, В5 Мрз	1,11	1,11	2,10	2,10	М3

Ведомость расхода стали на дополнительные арматурные и закладные изделия, кг

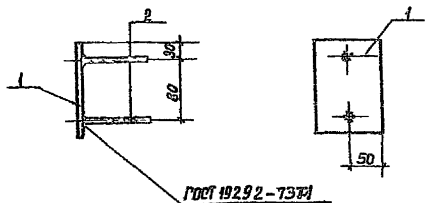
Марка элемента	Арматурные изделия		Изделия закладные				Общий расход			
	Арматура класса Вр-Г ГОСТ 6727-80 φ5 Итого	всего	Арматура класса МН	всего	Прокат марки ВрЗ кл 2					
					φ8 Итого	φ8 Итого		6-8 Итого	всего	
ТП901-4-63.83-2.200-01-02-03	0,32	0,3	0,3	0,9	0,9	0,9	4,4	4,4	4,4	5,6

Обозначение	Марка элемента	Н м	Масса ед., т
ТП901-4-63.83-КЖИ-2.200	ПС2-36-Б3а	3.60	4.28
-01	ПС2-36-Б4а		
-02	ПС2-48-Б3а	4.80	6.75
-03	ПС2-48-Б4а		

Привязан
И.В.Л.

ТП901-4-63.83-КЖИ-2.200			
Панель стеновая	Гладя	Масса	Мощность
	Р	см. год.я.	1.50
	Лист	Листов	1
СПОСОБЫ ИСПОЛНЕНИЯ ПРОЕКТА			

Гип Филатов
Ноч от Васильев
Рук. г. Демидов
Ст. инж. Бранчова



Код	Зона	Пос.	Обозначение	Наименование	Кол.	Примеч.
				<u>Документация</u>		
			ТП901-4-63.83-КЖИ-ТТ1	ТТ2		
				<u>детали</u>		
БУ	1			Полоса ГОСТ 380-71 с=100	1	0,83 кг
БУ	2			ФВ-III ГОСТ 5781-82 R=100	2	0,04 кг

Защитить от коррозии в соответствии с п. ТТ.3

Прибавки

Илб. №

ТП901-4-63.83-КЖИ-2.301

Изделие
закладное

Стандия Масса Масштаб

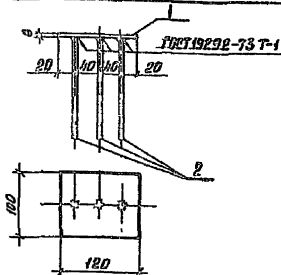
P 0,96 1:5

Лист Листов 1

030/23 Вст 3 кл 2
ГОСТ 380-71*

СОИЗВОДИТЕЛЬ И ПРОЕКТОР

ГЛП Филиатов
нач. отд. Вроslовский
рук. эр. Алмазов
ст. инж. Брянецкий
инженер Воробьев



Код	Зона	Пос.	Обозначение	Наименование	Кол.	Примеч.
				<u>Документация</u>		
			ТП901-4-63.83-КЖИ-ТТ1	ТТ2		
				<u>детали</u>		
БУ	1			Полоса ГОСТ 380-71 с=100	1	0,75 кг
БУ	2			ФВ-III ГОСТ 5781-82 R=100	3	0,07 кг

Прибавки:

Илб. №

ТП901-4-63.83-КЖИ-4.101

Изделие закладное

Стандия Масса Масштаб

P 0,96 1:5

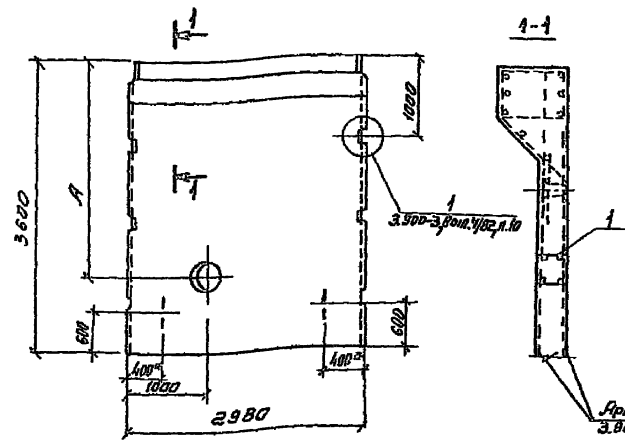
Лист Листов 1

030/23 Вст 3 кл 2
ГОСТ 380-71*

СОИЗВОДИТЕЛЬ И ПРОЕКТОР

ГЛП Филиатов
нач. отд. Вроslовский
рук. эр. Алмазов
ст. инж. Брянецкий
инженер Воробьев

Абсолют V



Код	Обозначение	Наименование	Единица измерения		Примеч.
			Классификация	Деталь	
		<u>Документация</u>			
	ТП901-4-63.83-КЖИ-ТТ1	ТТ1			
		<u>Сборочные единицы</u>			
	3.900-3, Вып. 4/82	ПС1-36-63	×	×	Со всеми закладными изделиями
1	3.900-3, Вып. 4/82, ч. 2	Коркас-фиксатор КР-1	2	2	исключается
	3.900-3, Вып. 4/82, ч. 2	Изделия закладные МН10	1	1	Входит в состав изделия
		<u>Материалы</u>			
		Бетон марки С18 В6 КРЭ	1.93	1.93	м ³

*Привязка верхних строповочных петель по чертежам панели марки ПС1-36-Б3 серии 3.900-3

Ведомость расхода стали на дополнительные закладные изделия, кг

Марка элемента	Изделия закладные						Общий расход		
	Раматура класса АIII		Всего	Прокат марки ВСт3 Кп2		Всего			
	φ10	φ5		φ10	φ5				
	Гост 5701-82	Гост 6727-80	Гост 103-76	Гост 103-76					
ТП901-4-63.83-КЖИ-2.400-01	6.9	6.9	1.1	1.1	8.0	3.3	3.3	8.3	11.3

Виды и размеры

Обозначение	Марка элемента	А, мм	φ ^{мм}
ТП901-4-63.83-КЖИ-2.400	ПС1-36-Б3е	3040	
-01	ПС1-36-Б3Д	2390	

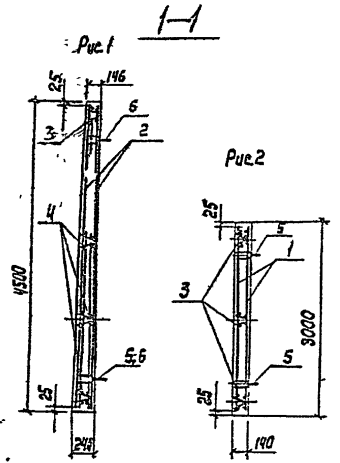
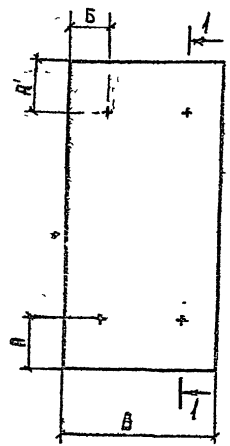
φ^{мм} - диаметр отверстия в панели для пропуска труб, равный наружному диаметру трубы плюс 60 мм, устанавливается при привязке.

Привязан

Гип	Фрилатов	
Нач. отд.	Александров	
Рук. эк.	Алмазов	
Ст. инж.	Болычева	
Инженер	Абрамова	

ТП901-4-63.83-КЖИ-2.400		Стальной настил	
Панель стеновая	Р	4.83г	1:50
	Лист	Листов	
ВООЗВРАЩАЮЩИЙСЯ			

Р.ч. 1.004.1



Формат	Зона	№	Обозначение	Наименование	Ква. м по условию ТП 901-4-63.83-КЖИ-2.500				Примеч.	
					-	01	02	03		
Документация										
			ТП901-4-63.83-КЖИ-ТТ1	ТТ1						
Сборочные единицы										
Сетки по ГОСТ 23219-78										
		1		С 16АII-200 1850x2950 25 6АII-300 225	2		2		50.7 кг	
		2		С 16АII-200 1250x2950 25 6АII-300 225			2	2	35.4 кг	
		3		С 16АII-200 1850x4450 25 6АII-300 225	2				76.4 кг	
		4		С 16АII-200 1250x4450 25 6АII-300 225			2		53.3	
Я4		3	ТП901-4-63.83-КЖИ-2.501	сетка	2		6		0.8 кг	
Я4		4	-2.502	"			2	6	0.48 кг	
Я4		4	-2.501-01	"	6				0.9 кг	
Я4		4	-2.502-01	"			6		0.55 кг	
Я3		5	3.900-3, Вып. 4/82ч. 2	Изделия закладные ИЖ1			2	4	4	5.2 кг
Я3		6	3.900-3, Вып. 4/82ч. 2	ИЖ23	4		2			6.6 кг
Материалы										
			Бетон марки 200 Б6 Мрз 50		1,7	1,2	0,82	0,57	м ²	

Ведомость расхода стали на один элемент, кг

Обозначение	Рис.	Размеры, мм				Масса в кг
		В	А	А'	Б	
ТП901-4-63.83-КЖИ-2.500	1	1950	1000	1150	500	4234
-01		1350			300	2931
-02	2	1950	550	300	500	2048
-03		1350			300	1418

Марка элемента	Изделия арматурные					Изделия закладные					Общий расход		
	Арматура класса					Арматура класса							
	А-III		Вр-I			Всего	А-I		А-II				
	ГОСТ 5781-82		ГОСТ 6721-80				ГОСТ 5781-82						
	φ 6	φ 16	Итого	φ 5	Итого	φ 10	Итого	φ 12	φ 16	Итого	Всего		
ТП901-4-63.83-КЖИ-2.500	20.6	233.5	254.1	7.0	7.0	261.1	16.4	16.4	10.0	10.0	26,4	287,5	
-01	13.94	163.6	177.5	4.3	4.3	181.8	16.4	16.4	2.2	5.0	7.2	23,6	205,4
-02	8.2	93.1	101.3	4.8	4.8	106.1	16.4	16.4	4.4		4.4	20,8	130.0
-03	5.5	65.2	70.7	2.9	2.9	73.6	16.4	16.4	4.4		4.4	20.8	94.4

Панели изготавливать в ослубке стеновых панелей соответствующей высоты серии 3.900-3 с закладками указанный Вып. 4/82 данной серии.

Привязки

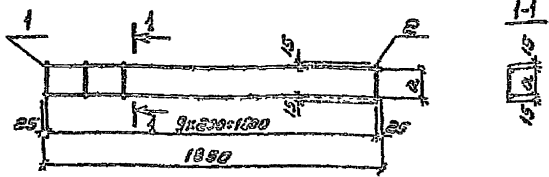
ГИП	Филатов	
Нач. отд.	Ярославский	
РУК. гр.	Ямазов	
Ср. инж.	Бяницца	
Инженер	Варамова	

Панель стеновая

Страна	Масштаб	Масштаб
Р	см.	1:55
Лист	табл.	Листов 1

СОЮЗБЕДОКОНСТРУКТОБЕТ

Лист № 1



Обозначение	Размер		Масса
	в	мм	
ТТ 901-4-63.83-КХН-2.501	110	0.00	
-01	160	0.30	

Код	Зона	Таб.	Обозначение	Наименование	Кол-во шт.		Примеч.
					-	01	
				<u>Аксессуары</u>			
			ТТ 901-4-63.83-КХН-ТТ2	ТТ2			
				<u>Металл</u>			
04	1			φ 50p-1 ГОСТ 7727-80 L=1050	2	2	0.2 кг
04	2			φ 50p-1 ГОСТ 7727-80 L=140	10		0.02 кг
04				φ 50p-1 ГОСТ 7727-80 L=190	10		0.03 кг

Привязка

ИМ. №

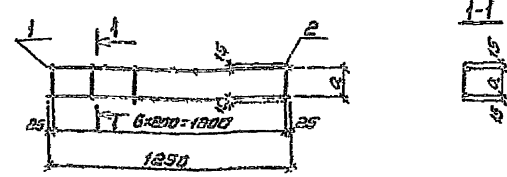
ТТ 901-4-63.83-КХН-2.501

Сетка

Станд.	Масса	Масштаб
Лист		Листов

СОЗДАНО В НАПОС

Ген. Филатов
 Нач. отд. Проектиров. [подпись]
 Рук. гр. Алмазов [подпись]
 Ст. инж. Воронцов [подпись]
 Инженер Алмазов [подпись]



Обозначение	Размер		Масса
	в	мм	
ТТ 901-4-63.83-КХН-2.502	110	0.10	
-01	160	0.50	

Код	Зона	Таб.	Обозначение	Наименование	Кол-во шт.		Примеч.
					-	01	
				<u>Аксессуары</u>			
			ТТ 901-4-63.83-КХН-ТТ2	ТТ2			
				<u>Металл</u>			
04	1			φ 50p-1 ГОСТ 7727-80 L=1250	2	2	0.17 кг
04				φ 50p-1 ГОСТ 7727-80 L=140	7		0.02 кг
04	2			φ 50p-1 ГОСТ 7727-80 L=190	7		0.03 кг

Привязка

ИМ. №

ТТ 901-4-63.83-КХН-2.502

Сетка

Станд.	Масса	Масштаб
Лист		Листов

СОЗДАНО В НАПОС

Ген. Филатов
 Нач. отд. Проектиров. [подпись]
 Рук. гр. Алмазов [подпись]
 Ст. инж. Воронцов [подпись]
 Инженер Алмазов [подпись]

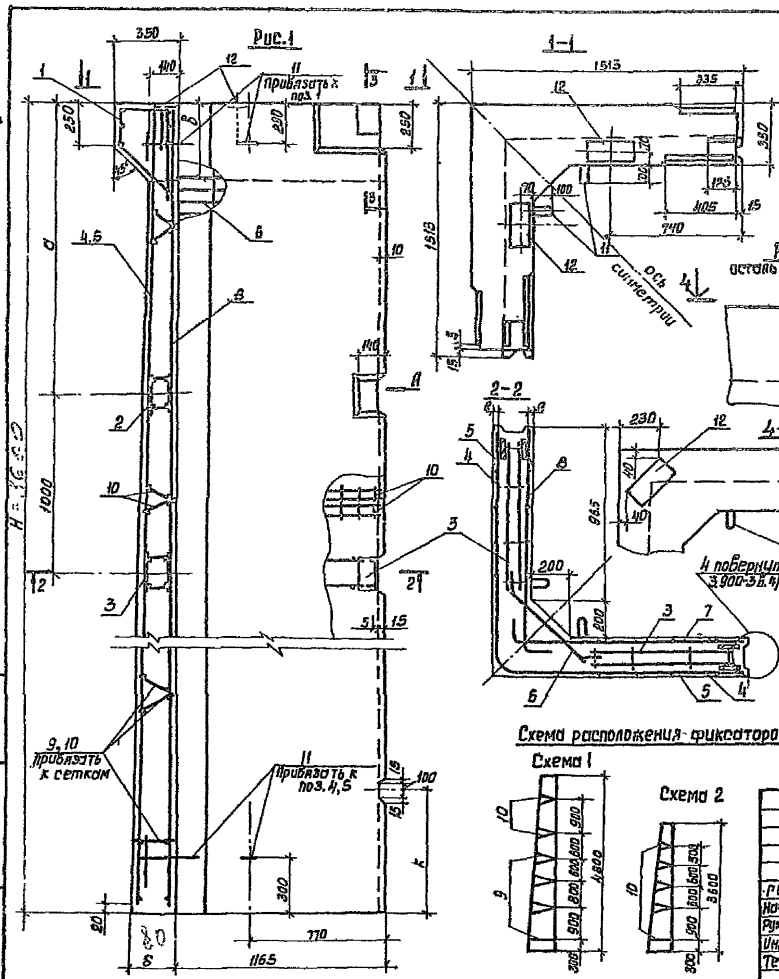
Колонка	Страна	Лист	Обозначение	Наименование	Кол. по исполн. ТП 901-4-63.83-КЖК-3.100			Примеч.
					-	01	02	
				<u>Документация</u>				
			ТП 901-4-63.83-КЖК-ТТ	ТТ1				
			-КЖК-3.100а	Сборочный чертеж	×	×	×	
				Сборочные единицы				
			-КЖК-3.110	Корпус	1			
А3		1	-01	"		1		
			-02	"			1	
			-КЖК-3.120	"	2			
А3		2	-02	"		2	2	
			-01	"	2			
		3	-03	"		2	2	
			-КЖК-3.101	Сетки	1			
А3		4	-02	"		1		
			-04	"			1	
		5	-01	"	1			
			-03	"		1		
			-05	"			1	
			-КЖК-3.102	"	1			
А3		6	-01	"		1		
			-02	"			1	
			-КЖК-3.103	"	1			
А3		7	-02	"		1		
			-04	"			1	
			-01	"	1			
А3		8	-03	"		1		
			-05	"			1	
			-КЖК-3.104	"	14			
А4		10	-01	"	8	13	13	
			-КЖК-3.105	Пятая строповочная	4			
А4		11	-01	То же		4	4	
А3		12	3.900-3, Вып. 2/82 в. 2	Изделие заводное МН1	2	2	1	2,64 кг
				<u>Материалы</u>				
				Бетон марки 200 ВСтр/бл	2,54	1,53	1,67	м ³

С защитой от коррозии в соответствии с п. 7.1.3

Привязки		Ген. Фирма		ТП 901-4-63.83-МН1-3.100		Блок заводной	
Исполн.	Провер.	Исполн.	Провер.	Исполн.	Провер.	Исполн.	Провер.
Дата	Дата	Дата	Дата	Дата	Дата	Дата	Дата
Изд.	Изд.	Изд.	Изд.	Изд.	Изд.	Изд.	Изд.

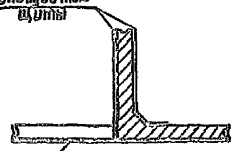
Альбом V

ИЗМ. № 1
ИЗМ. № 2
ИЗМ. № 3
ИЗМ. № 4
ИЗМ. № 5
ИЗМ. № 6
ИЗМ. № 7
ИЗМ. № 8
ИЗМ. № 9
ИЗМ. № 10
ИЗМ. № 11
ИЗМ. № 12



Обозначение	Размеры, мм						Масса ед. изм.	Рис. схемы фиксации
	Н	Б	П	З	Б	К		
ТТ901-4-63.83-КЖИ-3.100	1800	240	800	34	300	800	0,990	Рис.1 см.1
-01	2600	180	1000	32	300	700	1,160	Рис.1 см.2
-02	3600	180	1000	32	380	700	1,175	Рис.2 см.2

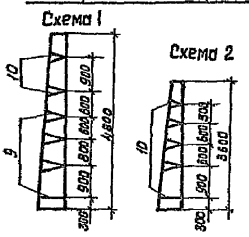
Схема установки облицовочных плит



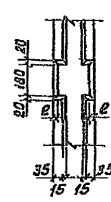
Облицовочная форма пазов серии 3.100-3

1. По конфигурации сечений блок унифицирован с панелями ПК1-4д или ПК1-3б серии 3.000-3, что позволяет использовать формы, этих панелей при изготовлении блока согласно приведенной схеме.
2. Защитный слой бетона до структуры-20 мм.
3. Защитные изделия ИУ-1(п.12) подлежат защите от коррозии в соответствии с п. 7.1.3
4. Отделка открытой при бетонировании поверхности блока опалочными отделке верхней при изготовлении поверхности рядовых стеновых панелей. Прочие поверхности блока, контактирующие с водой в сооружении, обрабатываются после их готовности.
5. Ведомость раскода стави на блок см.-КЖИ-3.10

Схема расположения фиксаторов в блоке



Вид А



ТТ901-4-63.83-КЖИ-3.100 СБ		Стадия	Масштаб
Рис. 1	Филатов	Р	см. табл.
Начерт.	Яремченко	Лист	Лист 6 /
Рис. бр.з.	Аликозов	СОЮЗВОДОКАНАЛИЗАЦИЯ	
Имярек	Абрамова		
Техник	Зудина		

Блок утеплённый. Сборочный чертеж.

Спецификация на каркас

Проект	Зона	Пол.	Обозначение	Наименование	Код по кат. ТП901-4-63.83-КЖИ-3.110			Примеч.
					-	01	02	
				<u>Документация</u>				
			ТП901-4-63.83-КЖИ-ТТ2	ТТ2				
				<u>Сборочные единицы</u>				
АА	1		-КЖИ-3.110	Сетка	1			
			-01	"		1		
			-02	"			1	
А3	2		-КЖИ-3.110	"	1			
			-02	"		1		
			-04	"			1	
А3	3		-01	"	1			
			-03	"		1		
			-05	"			1	
А3	4		-КЖИ-3.110	Изделие закладное	1	1		
			-02	То же			1	
			-01	"	1	1		
Б4	6		-02	"			1	
			-01	"	1	1		
			-02	"			1	
				<u>Детали</u>				
				<u>Арматура по ГОСТ 5781-81</u>				
Б4	6		φ 16 А-III	ℓ = 1110	3			1,0 кг
			φ 14 А-II	ℓ = 1110		3		1,3 кг
			φ 12 А-II	ℓ = 1110			3	1,0 кг
Б4	7		φ 16 А-III	ℓ = 725	4			1,1 кг
			φ 14 А-III	ℓ = 640		4		0,8 кг
Б4	8		φ 6 А-III	ℓ = 305	20	20	24	0,07 кг

П. пав. в см. -КЖИ-3.110сб

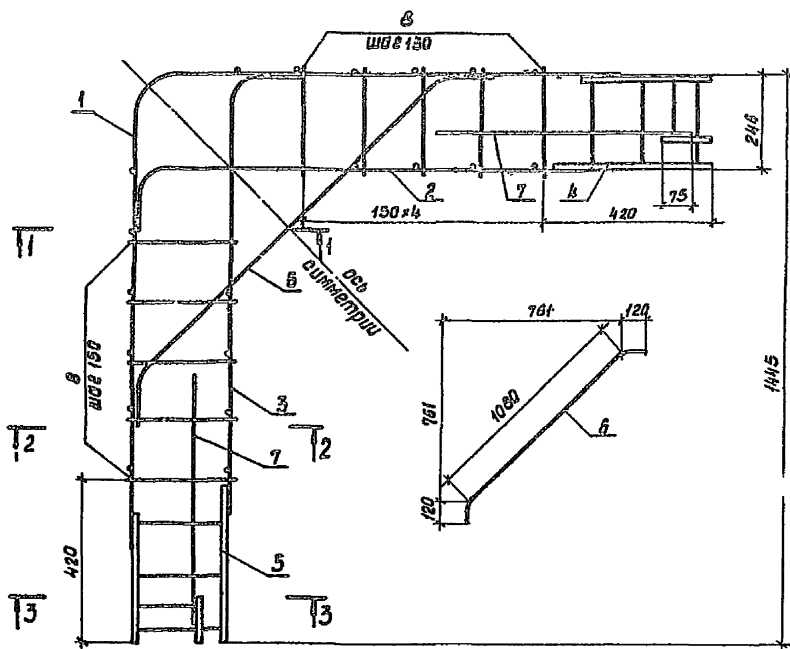
Ведомость расхода стали на блок узловый, кг

Марка элемента	Арматурные изделия										Закладные изделия						Общий расход				
	Арматура класса										Арматура класса			Прокат марки							
	А-III										А-III		Ас-II	В Ст 3 кп2							
	ГОСТ 5781-81										ГОСТ 5781-81							ГОСТ 8270		ГОСТ 103-81	
	φ6	φ8	φ10	φ12	φ14	φ16	φ18	φ22	Итого	φ6	Итого	φ10	φ16	φ20	Итого	ГОСТ 8270 φ25 к8		ГОСТ 8270 φ20 к8	ГОСТ 103-81 φ120 к40	Итого	Итого
ТП901-4-63.83-КЖИ-3.110	22,1	19,0	10,4	68,4	37,8		21,5	270,3	2,4	2,4	1,6		13,2	14,8	23,0	4,4	8,2	0,0	36,4	323,9	
-01	18,0	9,1	7,6	32,9	16,1		14,5	160,6	0,9	0,9	1,6	8,4		10,0	23,0	4,4	4,1	0,3	31,8	203,3	
-02	20,5	40,0	22,3	16,6	8,7			108,1	1,2	1,2	1,6	8,4		10,0	20,7	2,2	8,2	0,6	31,7	151,0	

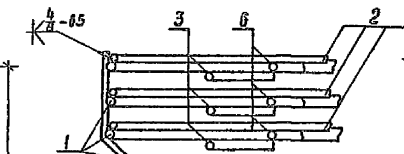
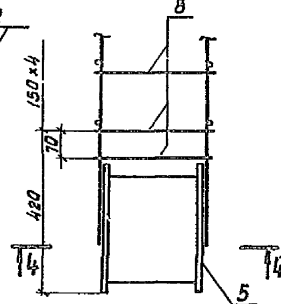
ТП901-4-63.83-КЖИ-3.110

Привязан	Ген. Филатов	Спецификация на каркас.	Сталь	Масса	Масштаб
	Нач. отд. Яковлевский		Р	см, табл.	
	Рис. Брайс		Лист	Листов	1
Исполн. Воронцова	Верт. Бучкина	Ведомость расхода стали на блок узловый.	СОЮЗВОДКАВИАПРОЕКТ		

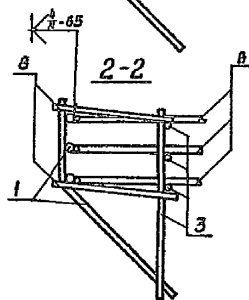
Рис. 1



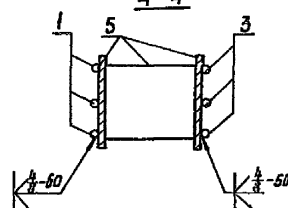
1-1

Рис. 2.
Остальное см. рис. 1

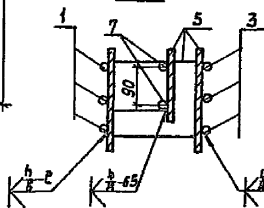
2-2



1-1



3-3



1. Сварка всех пересечений стержней типа КТ-2 по ГОСТ 1098-68.
 2. В местах, указанных на чертеже, - ручная электродуговая сварка.
- В обозначении сварных швов $\frac{h}{b}$ - E приведены: h - высота, b - ширина, E - диаметр шва (см. таблицу).
Электроды типа Э42 А;

ТП901-4-63.83-КЖИ-3. ИО СБ

Обозначение	Размеры св швов, мм			Рис.	Масса св, кг.
	h	b	E		
ТП901-4-63.83-КЖИ-3. ИО	6	11	90	1	72.0
-01	5	9	75	1	39.24
-02	4	8	60	2	44.9

Привязан

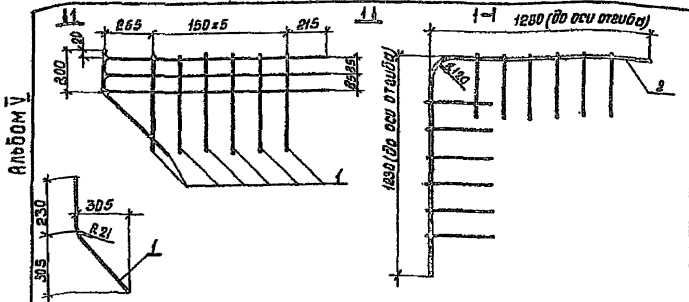
Изм. №

Гип	Филатов	
Иач. отв.	Ярославский	
Руч. бриг.	Алмазов	
Инженер	Аврамова	
Чертежник	Зудина	

Каркас
Сборочный чертеж

Р	Масса	Масштаб
См. табл.		1:10
Лист	Листов 1	

СВЯЗЬВОДКАНАПРОЕКТ



Формат Зона	№ з.	Обозначение	Наименование	Кол-во исполн. - КЖИ-З.ИИ			Примеч.
				-	01	02	
		ТП901-4-63.83-КЖИ-ТТ2	ТТ2				
			Детали				
6У	1		ф6А-III ГОСТ 5781-82 Р=660	12	12	12	0.15 кг
6У	2		ф22А-III ГОСТ 5781-82 Р=2410	3			1.19 кг
			ф18А-III ГОСТ 5781-82 Р=2410	3			4.82 кг
			ф14А-III ГОСТ 5781-82 Р=2410		3		2.9 кг

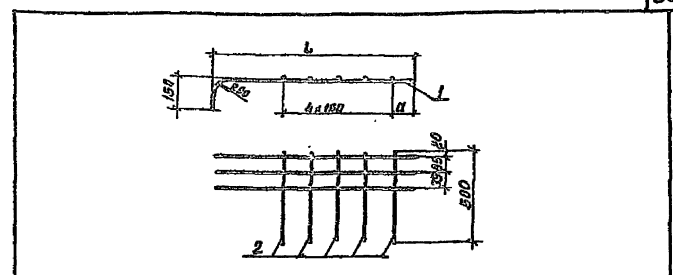
Обозначение	Масса ед.кг
ТП901-4-63.83-КЖИ-З.ИИ	23.40
-01	16.26
-02	10.5

Прибязон			
ИИВ.№			

ТП901-4-63.83-КЖИ-З.ИИ			
Сетка	Стандия	Масса	Масштаб
	Р	см. табл.	1:20
	Лист	Листов	1
СПИЗМАДКАВАПРОЕКТ			

ИИВ. № 1004. Подпись и дата: Векст, ИИВ. №

Р.И.П. Фристов
 ИИВ. № 1004. Подпись и дата: Векст, ИИВ. №
 Р.И.П. Фристов
 ИИВ. № 1004. Подпись и дата: Векст, ИИВ. №



Обозначение	Размеры, мм.		Масса ед. кг
	д	л	
ТП901-4-63.83-КЖИ-З.ИИ; -01	115	1180	6.5
-02; 03			5.0
-04; 05	185	1200	4.1

Формат Зона	№ з.	Обозначение	Наименование	Кол-во исполн. ТТ901-4-63.83-КЖИ-З.ИИ						Примеч.
				-	01	02	03	04	05	
		ТП901-4-63.83-КЖИ-ТТ2	ТТ2							
			Детали							
6У	1		ф16А-III ГОСТ 5781-82 Р=1240	3	3					2.0 кг
			ф14А-III ГОСТ 5781-82 Р=1240		3	3				1.5 кг
			ф12А-III ГОСТ 5781-82 Р=1310				3	3		1.2 кг
6У	2		ф6А-III ГОСТ 5781-82 Р=500	5	5	5	5	5	5	0.1 кг

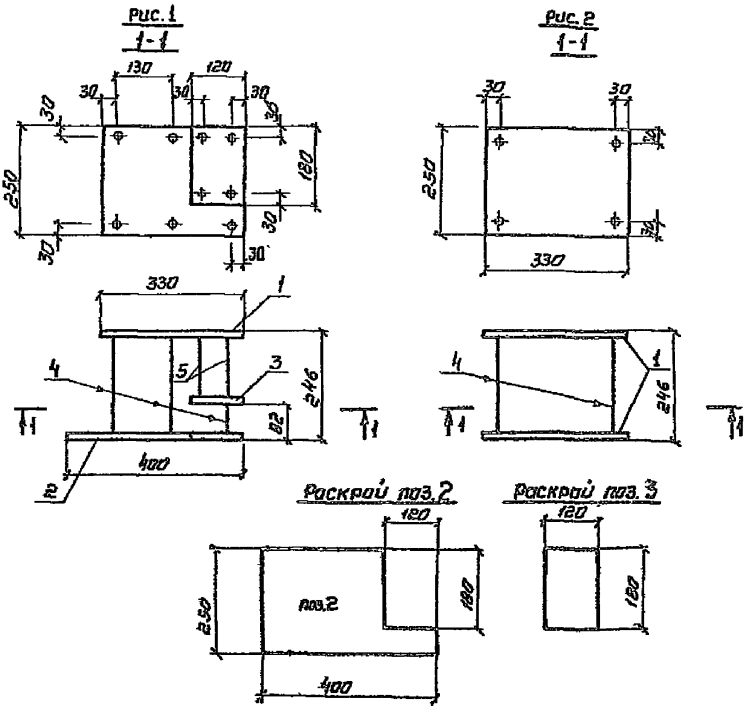
Прибязон			
ИИВ.№			

ТП901-4-63.83-КЖИ-З.ИИ			
Сетка	Стандия	Масса	Масштаб
	Р	см. табл.	1:20
	Лист	Листов	1
СПИЗМАДКАВАПРОЕКТ			

ИИВ. № 1004. Подпись и дата: Векст, ИИВ. №

Тип Фристов
 ИИВ. № 1004. Подпись и дата: Векст, ИИВ. №
 Р.И.П. Фристов
 ИИВ. № 1004. Подпись и дата: Векст, ИИВ. №

Привязка



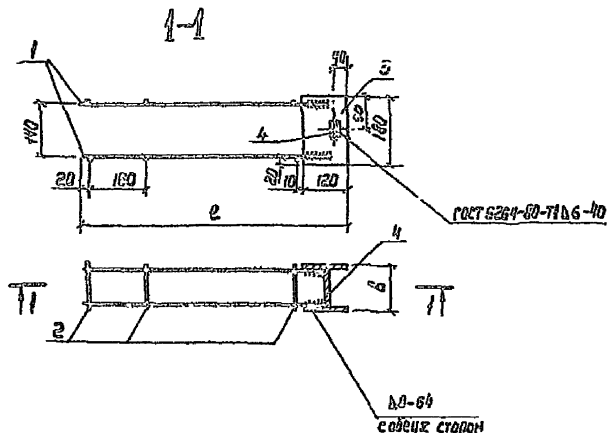
Код	Кол. табл.	Обозначение	Наименование	Кол. на чертеж. - КЖИ-3.113			Примеч.
				-	01	02	
			<u>ДОКУМЕНТАЦИЯ</u>				
		ТП901-4-63.83-КЖИ-ТТ2	ТТ2				
			<u>ДЕТАЛИ</u>				
Б4	1		Лист 250*8 ГИСТ 82-70 С=330	1	1	2	5,10кг
Б4	2		Лист 250*8 ГИСТ 82-70 С=400	1	1		8,28кг
Б4	3		см. раскрой	1	1		
Б4	4		ФВР-П ГИСТ 5781-82 С=250	5	5	4	0,1кг
Б4	5		ФВР-П ГИСТ 5781-82 С=470	4	4		0,07кг

Исполн. М.П.С.И. / Проверил / Дата / Листов 2 из 2

Обозначение	Рис	Масса ед.шт
ТП901-4-63.83-КЖИ-3.113	Рис.1	12,2
-01		
-02	Рис.2	10,8

Привязка			ТП901-4-6383-КЖИ-3.113			Старый	Масштаб
			Гип	Финитов	Рис.	Р	1:10
	Исполн.	Ярославский	Рис. Бюро	Я.Л.Тазов	Лист	Листов	1
	Инженер	В.В.Тазов	Чертежник	В.В.Тазов	СНПЗВОДОКАНАЛОРБЕЗЪТ		

Рис. 1



Обозначение	Размеры, мм		Масса ед. кг
	ℓ	В	
ТП901-4-63.83-КЖИ-3.120	600	114	6.53
-01		124	6.63
-02	550	87	3.90
-03		90	3.92

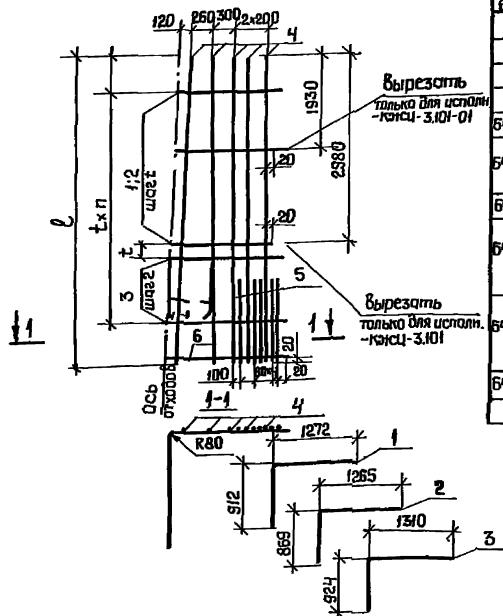
Формат	Лист	Поз.	Обозначение	Наименование	Материалы по ТП901-4-63.83-КЖИ-3.120				Примеч.
					-	01	02	03	
				<u>Документация</u>					
			ТП901-4-63.83-КЖИ-ТТ2	ТТ2					
				<u>Детали</u>					
				Примечание по ГОСТ 5181-82					
Б4	1			φ 12Н-III ℓ=650	4	4			1.0 кг
				φ 12П-III ℓ=500			4	4	0.4 кг
Б4	2			φ 8Н-III ℓ=125	6				0.05 кг
				φ 8П-III ℓ=145		6			0.06 кг
				φ 6Н-III ℓ=100			6		0.02 кг
				φ 6П-III ℓ=112				6	0.02 кг
Б4	3			Полоса 6х100 ГОСТ 103-76 ℓ=100	2	2	2	2	1.02 кг
				Полоса ВСТ ГОСТ 380-71* ℓ=100	1				0.19 кг
Б4	4			Полоса 6х100 ГОСТ 103-76 ℓ=100	1				0.19 кг
				ℓ=120		1			0.23 кг
				ℓ=74			1		0.14 кг
				ℓ=85				1	0.16 кг

1. Сварка всех пересечений стержней типа КТ-2 по ГОСТ 103-76.
2. В местах указанных на чертеже - ручная электродуговая сварка. Электроды типа Э42П.

Примечание				ТП901-4-63.83-КЖИ-3.120			Каркас		
				ГПП	Филатов		Статия	Масса	Масштаб
				Нач. отд.	Израйлов		Р	См. табл.	1:10
				Рук. дело	Израйлов		Лист	Листов	1
				Инженер	Израйлов		СОВЗВОДКАВИАПРОЕКТ		
				Чертежн.	Зудина				
И-84									

Лист 1 из 1. Подпись и дата. Взам. инв. 1

Альбом №



Эксперт Зона	Поз.	Обозначение	Наименование	Кол. на уст.пл. ТП901-4-6383-КЖИ-3.101						Прим.
				-	01	02	03	04	05	
			Документация							
		ТП901-4-6383-КЖИ-ТТ2	ТТ2							
			Детали							
			Арматура ГОСТ 5781-82							
64	1		Ф14А-III L-2150	6	6					2,60кг
64	2		Ф12А-III L-2100			1	7			1,85кг
64	3		Ф10А-III L-2100					7	7	1,30кг
64	4		Ф14А-III L-2200	7	7					2,66кг
64	4		Ф10А-III L-4760	5	5					2,94кг
64	4		Ф10А-III L-3560			5	5			2,20кг
64	4		Ф8А-III L-3560					5	5	1,41кг
64	5		Ф10А-III L-1500	5	5					0,80кг
64	5		Ф10А-III L-1200			5	5			0,74кг
64	5		Ф8А-III L-1000					5	5	0,22кг
64	6		Ф6А-III L-1220	1	1	1	1	1	1	0,27кг

1. Размеры даны по осям стержней
2. Стержни поз.6 а также ось отгибов стержней п.п.1;2;3 располагаются под углом 1:К (см.таблицу испытаний) к вертикали на чертеже этот угол условно увеличен для большей наглядности

Имя, № подл. Подл. и дата. КЖИ-3.101-01

Обозначение	Размеры, мм					Масса ед.кг
	l	t	n	a	к	
ТП901-4-6383-КЖИ-3.101	4760	300	12	580	48	53,19
-01				730		
-02				480		28,0
-03	3560	400	6	680	90	
-04				480		
-05				690		17,52

Приязан
Илб.д.Гип Филатов
Качотва
Рук.др. Алмазов
Инж. Абрамова
Чертеж. Зубанка

ТП901-4-6383-КЖИ-3.101

Сетка

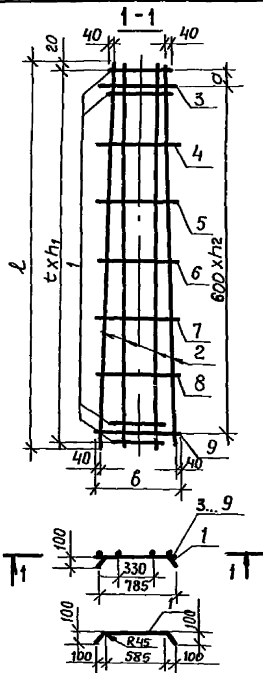
Листов Масса Меслоб

Р см. табл. 1:50

Лист Листов 1

СКСВЗФКАНАМПРОЕКТ

Альбом 7



№ проекта	Этаж	Поз.	Обозначение	Наименование	Кол. на одном этаже			Примеч.
					-	01	02	
				<u>Документация</u>				
			ТП901-4-63.83-КЖИ-ТТ2	ТТ2				
				<u>Детали</u>				
				<u>Арматура по ГОСТ 17818-82</u>				
Б4	1			Ф8А-III ℓ=860	45	23	10	0,34 кг
				Ф6А-III ℓ=3905	4			0,87 кг
Б4	2			Ф6А-III ℓ=2840		4	4	0,63 кг
				Ф8А-III ℓ=610	1			0,24 кг
Б4	3			Ф8А-III ℓ=590		1	1	0,23 кг
				Ф8А-III ℓ=640	1			0,25 кг
Б4	4			Ф8А-III ℓ=610		1	1	0,24 кг
				Ф8А-III ℓ=680	1			0,27 кг
Б4	5			Ф8А-III ℓ=630		1	1	0,25 кг
				Ф8А-III ℓ=710	1			0,28 кг
Б4	6			Ф8А-III ℓ=650		1	1	0,26 кг
				Ф8А-III ℓ=750	1			0,30 кг
Б4	7			Ф8А-III ℓ=670		1	1	0,26 кг
Б4	8			Ф8А-III ℓ=780	1			0,31 кг
Б4	9			Ф8А-III ℓ=820	1			0,32 кг

Размеры даны по осям стержней

Цифры в скобках даны в мм

Обозначение	Размеры, мм						Масса, кг
	ℓ	б	т	h ₁	h ₂	а	
ТП901-4-63.83-КЖИ-3.102	3905	820	75	51	6	150	20,75
-01	2840	670	100	27	4	200	11,58
-02	2840	670	200	14	4	200	7,16

Привязан

ГНП	Филатов
Нач. отд.	Ярловский
Рук. отд.	Алмазов
Инженер	Абрамова
Техник	Зудина

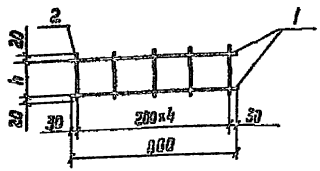
ТП901-4-63.83-КЖИ-3.102

Сетка

Станд.	Масштаб	Масштаб
Р	См. табл.	1:25
Лист	Листов 1	

СОНЭВВОДКАНАПРОЕКТ

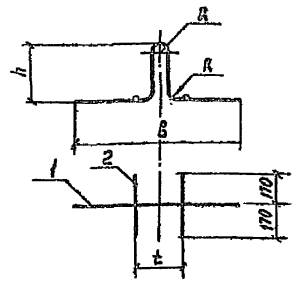
Листов 1



Код	Лист	Лист	Обозначение	Наименование	Идентификация		Примеч.
					-	01	
				Документация			
			ТП901-4-63.83-КЖИ-ТТ2	ТТ2			
				Детали			
				Арматура по ГОСТ 5781-82			
54	1			φ 6A-II	С-230	2 2	0.2кг
54	2			φ 6B-II	С-204	5	0.05кг
				φ 6B-II	С-147	5	0.03кг

Изм. вкл. 1, 2, 3, 4, 5, 6, 7, 8, 9, 10, 11, 12, 13, 14, 15, 16, 17, 18, 19, 20, 21, 22, 23, 24, 25, 26, 27, 28, 29, 30, 31, 32, 33, 34, 35, 36, 37, 38, 39, 40, 41, 42, 43, 44, 45, 46, 47, 48, 49, 50, 51, 52, 53, 54, 55, 56, 57, 58, 59, 60, 61, 62, 63, 64, 65, 66, 67, 68, 69, 70, 71, 72, 73, 74, 75, 76, 77, 78, 79, 80, 81, 82, 83, 84, 85, 86, 87, 88, 89, 90, 91, 92, 93, 94, 95, 96, 97, 98, 99, 100, 101, 102, 103, 104, 105, 106, 107, 108, 109, 110, 111, 112, 113, 114, 115, 116, 117, 118, 119, 120, 121, 122, 123, 124, 125, 126, 127, 128, 129, 130, 131, 132, 133, 134, 135, 136, 137, 138, 139, 140, 141, 142, 143, 144, 145, 146, 147, 148, 149, 150, 151, 152, 153, 154, 155, 156, 157, 158, 159, 160, 161, 162, 163, 164, 165, 166, 167, 168, 169, 170, 171, 172, 173, 174, 175, 176, 177, 178, 179, 180, 181, 182, 183, 184, 185, 186, 187, 188, 189, 190, 191, 192, 193, 194, 195, 196, 197, 198, 199, 200, 201, 202, 203, 204, 205, 206, 207, 208, 209, 210, 211, 212, 213, 214, 215, 216, 217, 218, 219, 220, 221, 222, 223, 224, 225, 226, 227, 228, 229, 230, 231, 232, 233, 234, 235, 236, 237, 238, 239, 240, 241, 242, 243, 244, 245, 246, 247, 248, 249, 250, 251, 252, 253, 254, 255, 256, 257, 258, 259, 260, 261, 262, 263, 264, 265, 266, 267, 268, 269, 270, 271, 272, 273, 274, 275, 276, 277, 278, 279, 280, 281, 282, 283, 284, 285, 286, 287, 288, 289, 290, 291, 292, 293, 294, 295, 296, 297, 298, 299, 300, 301, 302, 303, 304, 305, 306, 307, 308, 309, 310, 311, 312, 313, 314, 315, 316, 317, 318, 319, 320, 321, 322, 323, 324, 325, 326, 327, 328, 329, 330, 331, 332, 333, 334, 335, 336, 337, 338, 339, 340, 341, 342, 343, 344, 345, 346, 347, 348, 349, 350, 351, 352, 353, 354, 355, 356, 357, 358, 359, 360, 361, 362, 363, 364, 365, 366, 367, 368, 369, 370, 371, 372, 373, 374, 375, 376, 377, 378, 379, 380, 381, 382, 383, 384, 385, 386, 387, 388, 389, 390, 391, 392, 393, 394, 395, 396, 397, 398, 399, 400, 401, 402, 403, 404, 405, 406, 407, 408, 409, 410, 411, 412, 413, 414, 415, 416, 417, 418, 419, 420, 421, 422, 423, 424, 425, 426, 427, 428, 429, 430, 431, 432, 433, 434, 435, 436, 437, 438, 439, 440, 441, 442, 443, 444, 445, 446, 447, 448, 449, 450, 451, 452, 453, 454, 455, 456, 457, 458, 459, 460, 461, 462, 463, 464, 465, 466, 467, 468, 469, 470, 471, 472, 473, 474, 475, 476, 477, 478, 479, 480, 481, 482, 483, 484, 485, 486, 487, 488, 489, 490, 491, 492, 493, 494, 495, 496, 497, 498, 499, 500, 501, 502, 503, 504, 505, 506, 507, 508, 509, 510, 511, 512, 513, 514, 515, 516, 517, 518, 519, 520, 521, 522, 523, 524, 525, 526, 527, 528, 529, 530, 531, 532, 533, 534, 535, 536, 537, 538, 539, 540, 541, 542, 543, 544, 545, 546, 547, 548, 549, 550, 551, 552, 553, 554, 555, 556, 557, 558, 559, 560, 561, 562, 563, 564, 565, 566, 567, 568, 569, 570, 571, 572, 573, 574, 575, 576, 577, 578, 579, 580, 581, 582, 583, 584, 585, 586, 587, 588, 589, 590, 591, 592, 593, 594, 595, 596, 597, 598, 599, 600, 601, 602, 603, 604, 605, 606, 607, 608, 609, 610, 611, 612, 613, 614, 615, 616, 617, 618, 619, 620, 621, 622, 623, 624, 625, 626, 627, 628, 629, 630, 631, 632, 633, 634, 635, 636, 637, 638, 639, 640, 641, 642, 643, 644, 645, 646, 647, 648, 649, 650, 651, 652, 653, 654, 655, 656, 657, 658, 659, 660, 661, 662, 663, 664, 665, 666, 667, 668, 669, 670, 671, 672, 673, 674, 675, 676, 677, 678, 679, 680, 681, 682, 683, 684, 685, 686, 687, 688, 689, 690, 691, 692, 693, 694, 695, 696, 697, 698, 699, 700, 701, 702, 703, 704, 705, 706, 707, 708, 709, 710, 711, 712, 713, 714, 715, 716, 717, 718, 719, 720, 721, 722, 723, 724, 725, 726, 727, 728, 729, 730, 731, 732, 733, 734, 735, 736, 737, 738, 739, 740, 741, 742, 743, 744, 745, 746, 747, 748, 749, 750, 751, 752, 753, 754, 755, 756, 757, 758, 759, 760, 761, 762, 763, 764, 765, 766, 767, 768, 769, 770, 771, 772, 773, 774, 775, 776, 777, 778, 779, 780, 781, 782, 783, 784, 785, 786, 787, 788, 789, 790, 791, 792, 793, 794, 795, 796, 797, 798, 799, 800, 801, 802, 803, 804, 805, 806, 807, 808, 809, 810, 811, 812, 813, 814, 815, 816, 817, 818, 819, 820, 821, 822, 823, 824, 825, 826, 827, 828, 829, 830, 831, 832, 833, 834, 835, 836, 837, 838, 839, 840, 841, 842, 843, 844, 845, 846, 847, 848, 849, 850, 851, 852, 853, 854, 855, 856, 857, 858, 859, 860, 861, 862, 863, 864, 865, 866, 867, 868, 869, 870, 871, 872, 873, 874, 875, 876, 877, 878, 879, 880, 881, 882, 883, 884, 885, 886, 887, 888, 889, 890, 891, 892, 893, 894, 895, 896, 897, 898, 899, 900, 901, 902, 903, 904, 905, 906, 907, 908, 909, 910, 911, 912, 913, 914, 915, 916, 917, 918, 919, 920, 921, 922, 923, 924, 925, 926, 927, 928, 929, 930, 931, 932, 933, 934, 935, 936, 937, 938, 939, 940, 941, 942, 943, 944, 945, 946, 947, 948, 949, 950, 951, 952, 953, 954, 955, 956, 957, 958, 959, 960, 961, 962, 963, 964, 965, 966, 967, 968, 969, 970, 971, 972, 973, 974, 975, 976, 977, 978, 979, 980, 981, 982, 983, 984, 985, 986, 987, 988, 989, 990, 991, 992, 993, 994, 995, 996, 997, 998, 999, 1000

Обозначение	h	Масса ед., кг	Привязан		
			Склад	Масса	Масштаб
ТП901-4-63.83-КЖИ-3.104	169	0.65			
-01	107	0.55			
ТП901-4-63.83-КЖИ-3.104					
Сетка			Склад	Масса	Масштаб
			Р	см год.	1:50
			Лист	Листов 1	
СОЮЗВОДСТАНПРОЕКТИ					

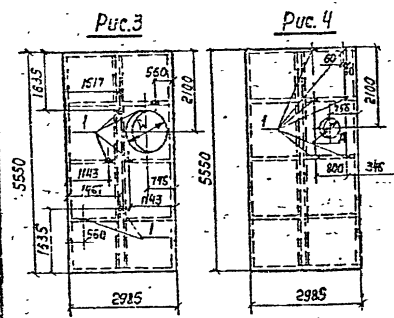
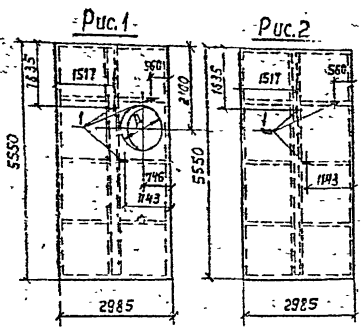


Код	Лист	Лист	Обозначение	Наименование	Идентификация		Примеч.
					-	01	
				Документация			
			ТП901-4-63.83-КЖИ-ТТ2	ТТ2			
				Детали			
				Арматура по ГОСТ 5781-82			
54	1			φ 20A-II	С-1330	1	3.3кг
				φ 16A-II	С-1330	1	2.1кг
54	2			φ 10A-II	С-340	2 2	0.2кг

Размеры даны по осям стержней.

Обозначение	Размеры, мм				Масса ед., кг	Привязан		
	h	b	R	t		Склад	Масса	Масштаб
ТП901-4-63.83-КЖИ-3.105	300	900	40	260	3.7			
-01	240	760	30	200	2.5			
ТП901-4-63.83-КЖИ-3.105								
Петля строповочная						Склад	Масса	Масштаб
						Р	см год.	1:50
						Лист	Листов 1	
СОЮЗВОДСТАНПРОЕКТИ								

РАСЧЕТ



Код	Пор.	Обозначение	Наименование	Кол. на исполн. ТП901-4-63.83-КЖИ-4.100											Примеч.		
				01	02	03	04	05	06	07	08	09	10	11			
			Документация														
		ТП901-4-63.83-КЖИ-ТТ1	ТТ1														
		1.442.1-1, Вып.1	1П1-2Я IV Т-П	X	X	X	X	X	X	X	X	X	X	X	X	X	Со вкл. закладн. издел.
		1.442.1-1, Вып.1	1П1-3Я IV Т-П	X	X	X	X	X	X	X	X	X	X	X	X	X	
А4	1	ТП901-4-63.83-КЖИ-4.101	Изделия закладные	3	3	3	3	6	6	6	6	6	6	6	6	6	0,96 кг
			Материалы														
		Бетон марки 250В С Мрз		1,85	1,89	1,85	1,89	1,89	1,88	1,88	1,88	1,88	1,88	1,88	1,88	1,88	м³
		Бетон марки 300 В6 Мрз		1,85	1,89	1,85	1,89	1,89	1,88	1,88	1,88	1,88	1,88	1,88	1,88	1,88	м³

* Закладные изделия по серии 1.442.1-1 подлежат защите от коррозии в соответствии с п.ТТ.3

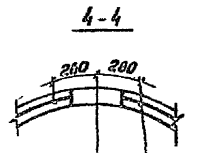
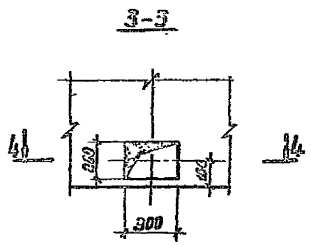
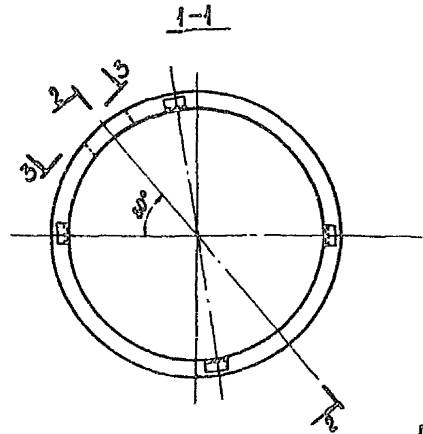
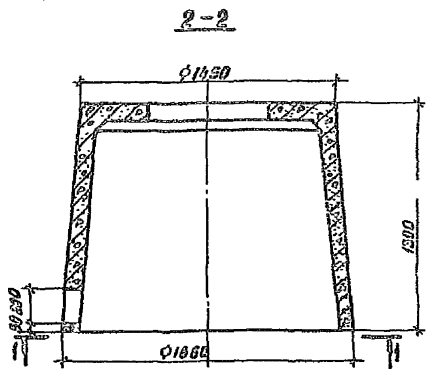
Обозначение	Марка	Рис.	Д, мм	Масса, г
ТП901-4-63.83-КЖИ-4.100	1П1-2Я IV Т-П	1	1000	4,50
-01	1П1-3Я IV Т-П	2	—	4,60
-02	1П1-2Я IV Т-П			
-03	1П1-3Я IV Т-П	3	1000	4,50
-04	1П1-2Я IV Т-П			
-05	1П1-3Я IV Т-П			
-06	1П1-2Я IV Т-П	4	330	4,58
-07	1П1-3Я IV Т-П			
-08	1П1-2Я IV Т-П			
-09	1П1-3Я IV Т-П	420	4,54	
-10	1П1-2Я IV Т-П			
-11	1П1-3Я IV Т-П			

Ведомость расхода стали на дополнительные закладные изделия, кг

Марка элемента	Изделия закладные				Всего	Общий расход
	Арматура класса	Проволочка	Вст в кг/з	Вст в кг/з		
TP901-4-63.83-КЖИ-4.100-01...11	А-III	Ст 3	8	8	0,21	0,21
	Ст 3	8	8	8	0,15	0,15
	Ст 3	8	8	8	0,75	0,75
	Ст 3	8	8	8	0,96	0,96

Привязан				Плита покрытия		Стандарт		Масштаб	
Р.И.Т.	Эксп. №	С.И.П.	С.И.П.	Р	С.И.Таб.	С.И.Таб.	Г.КО	Лист	Листов
И.И.И.	И.И.И.	И.И.И.	И.И.И.						

Львом 1



Арматура по
серии 3.900-3, Вып 15

Проект	Этап	Лист	Обозначение	Наименование	Кол.	Примеч.
				<u>Документация</u>		
			ТП901-4-63.83-КЖИ-ТТ1	ТТ1		
				<u>Сборочные единицы</u>		
			3.900-3, Вып 15	Коллек КЛ		свойства защитной
				<u>Материалы</u>		
				Бетон М200 ВВ Мр 3	0,64	м ³

Имя, Ф.И.О. автора, дата, место, подпись

Привязан				ТП901-4-63.83-КЖИ-4.400			Страна	Масштаб	Масштаб
				Коллек по 200 КЛД	Р	1:81г	1:20		
					Лист	Листов 1			
Шифр №					СОВЕТСКОЕ КОСМОС ПРОЕКТИ				

Ген. Филатов
Инж. ст. Яковлев
Инж. ст. Алмазов
Ст. инж. Баянцедо
Инженер Яковлева

Лист 3

Проект	Лист	№	Обозначение	Наименование	Кол.	Примеч.
				<u>Документация</u>		
			ТП 901-4-БЗВЗ-КМУ-777	777		
			ТП 901-4-БЗВЗ-КМУ-3.100СБ	Оборачивный чертёж		
			УС-01-19 Взм 213	Легенда для записки		
			УС-01-19 Взм 279	Техническое задание		
			ТП 901-4-БЗВЗ-КМУ-5.000 ВМС	Выборка стали		
				<u>Оборачивные единицы</u>		
			УС-01-19 Взм 213-11	Изделие закрывающее А-1	8	4.64 кг
			<u>Подготовленные бонные для исполнения:</u>			
			ТП 901-4-БЗВЗ-КМУ-3.100	Оборачивные единицы	Б1-1	
			УС-01-19 Взм 2 КВ-1	Коробок	1	
				<u>Материалы</u>		
				Бетон М 300 В6 Мр 3.50	19	м ³
			ТП 901-4-БЗВЗ-КМУ-5.000-01	Оборачивные единицы	Б1-2	
			УС-01-19 Взм 2 КВ-2	Коробок	1	
				<u>Материалы</u>		
				Бетон М 100 В6 Мр 3.50	19	м ³
				<u>Проблески</u>		
				<u>Виде №</u>		
			ТП 901-4-БЗВЗ-КМУ-5.100			
			Руковод 61-1; 61-2			
				Итого листов	Листов	
				ЦНИИПРОМЗДАНИЙ		

Лист 2

УС-01-19 Взм 2

1-1

2-2

3-3

Привязание
по титловому проекту
серии УС-01-19 Взм 2

ТП 901-4-БЗВЗ-КМУ-5.100 СБ		
Руковод 61-1; 61-2		Итого листов
Оборачивный чертёж		Листов
р	4.157	1-10
ЦНИИПРОМЗДАНИЙ		

Лист 1

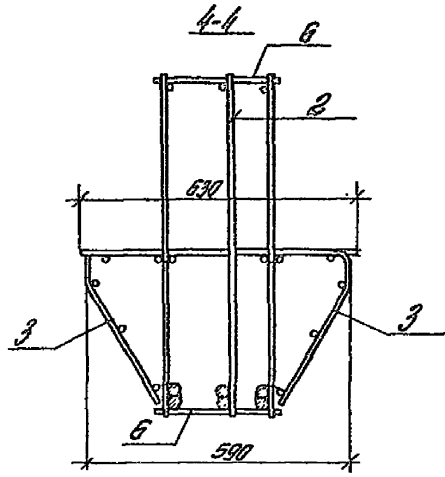
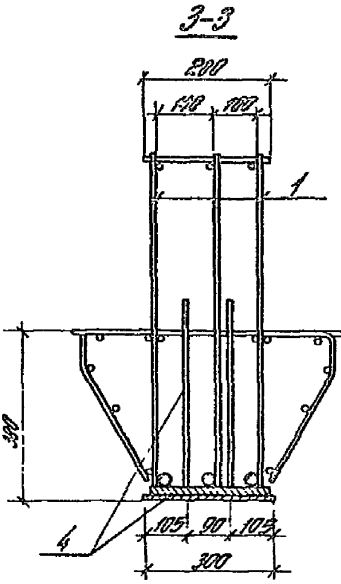
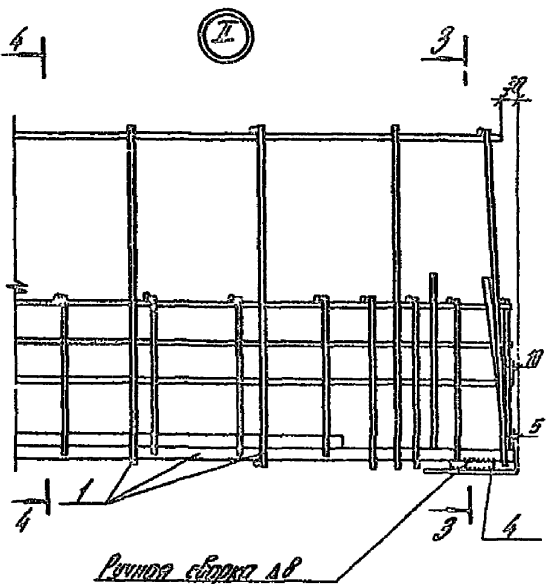
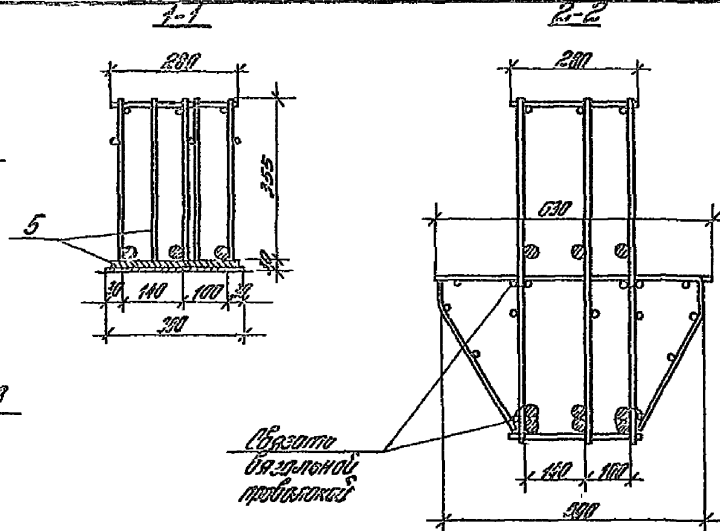
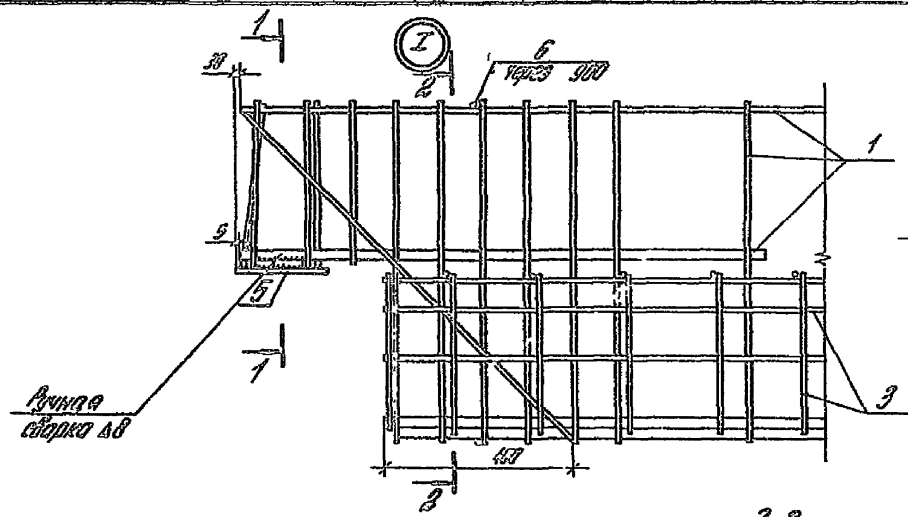
Лист отп. Шелест
Лист отп. Шелест
Лист отп. Шелест
Лист отп. Шелест

Руковод 61-1;
61-2

Итого листов
Листов
ЦНИИПРОМЗДАНИЙ

Лист отп. Шелест
Лист отп. Шелест
Лист отп. Шелест
Лист отп. Шелест

Лист № 1



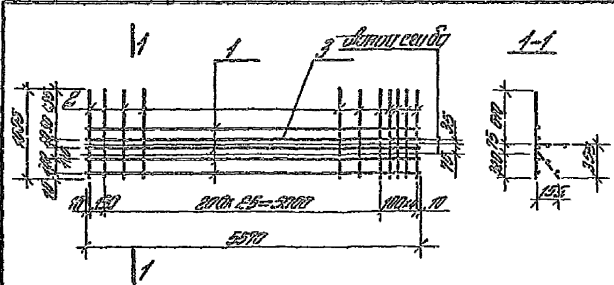
Лист № 1

Привязки			

ИД № 2

ПТ 901-4-6383-ККУ-5.210СБ

Материал



Кол-во	Материал	Обозначение	Наименование	Кол.	Примеч.
<u>Детали</u>					
		ПТ901-4-63.03-КЖУ-ПТ	ПТЭ		
6У	1		ф44ТЛ-5570 ГОСТ 5701-82	4	2,20кг
6У	2		ф8ТЛ-1005 ГОСТ 5701-82	31	0,40кг
6У	3		ф12ТЛ-5570 ГОСТ 5701-82	1	4,95кг

Пробивной

Итого №

ПТ901-4-63.03-КЖУ-5.211

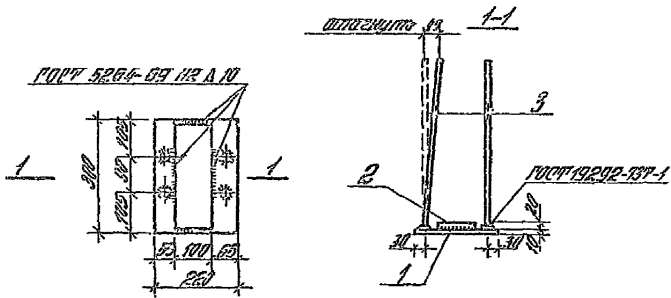
сетка

Итого Масса Площадь

Р 2515 1-40

мост мостов ?

ЦИНИПРОМЗДАНИЙ



Кол-во	Материал	Обозначение	Наименование	Кол.	Примеч.
<u>Детали</u>					
6У	1		Плоская ф12ТЛ-5570 ГОСТ 5701-82	1	5,20кг
6У	2		Плоская ф8ТЛ-1005 ГОСТ 5701-82	1	4,40кг
<u>Переменные данные для исполнения:</u>					
6У	3		ПТ901-4-63.03-КЖУ-5.212		
6У	3		ф44ТЛ-5570 ГОСТ 5701-82	4	0,54кг
6У	3		ПТ901-4-63.03-КЖУ-5.212-01		
6У	3		ф44ТЛ-5570 ГОСТ 5701-82	4	0,45кг

Защитить от коррозии в соответствии с ПТЭ.3

Пробивной

Итого №

ПТ901-4-63.03-КЖУ-5.212

Узелок складной

Итого Масса Площадь

Р 2515 1-40

мост мостов ?

ЦИНИПРОМЗДАНИЙ

Материал

А.И.С.И.Т

Условный номер	Обозначение	Наименование	Кол.	Примеч.
		<u>Котельи</u>		
БУ	1	Ф 14 И П Л = 5800 ГОСТ 5701-82	1	7,10 кг
БУ	2	Ф 10 П Л Л = 5500 ГОСТ 5701-82	1	3,4 кг
БУ	3	Ф 4 И П Л Л = 770 ГОСТ 5701-82	16	0,93 кг
БУ	4	Ф 16 И П Л Л = 770 ГОСТ 5701-82	7	1,88 кг
БУ	5	Ф 16 И П Л Л = 370 ГОСТ 5701-82	9	0,58 кг
БУ	6	Ф 16 И П Л Л = 1050 ГОСТ 5701-82	1	1,66 кг
БУ	7	Ф 16 И П Л Л = 1200 ГОСТ 5701-82	1	1,89 кг
		<u>Переменные болты для исполнения:</u>		
		ГП 901-4-53.83-КШУ-5.213		
		<u>Шпильки</u>		
БУ	8	Ф 25 И П Л = 5500 ГОСТ 5701-82	1	21,43 кг
БУ	9	Ф 25 И П Л = 3800 ГОСТ 5701-82	1	20,12 кг
		ГП 901-4-53.83-КШУ-5.213-01		
		<u>Шпильки</u>		
БУ	8	Ф 20 И П Л Л = 5500 ГОСТ 5701-82	1	26,95 кг
БУ	9	Ф 20 И П Л Л = 5800 ГОСТ 5701-82	1	25,3 кг

Подпись

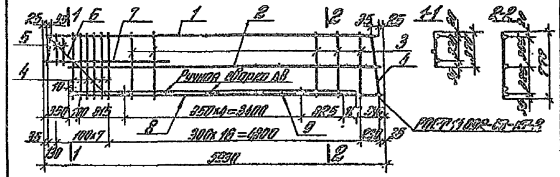
Имя №

ГП 901-4-53.83-КШУ-5.213

Сетка

Итого листов листов

ШНИПРОМЗДАНИЙ



Отвертки поз. 4-7 приварены на односторонних сварочных стыках во всех пересечениях.

Подпись

Имя №

ГП 901-4-53.83-КШУ-5.213 СБ

Сетка сварочная сетка

Итого листов листов

Р 1:3

Итого листов 1

ШНИПРОМЗДАНИЙ

А.И.С.И.Т

А.И.С.И.Т

См. фронт

Кол-во	Длина	Ширина	Объем	Наименование	Кол.	Примеч.
				<u>Детали</u>		
01	1			Ø 14 ИШ = 5300 ГОСТ 5701-82	1	7,10 м
01	3			Ø 14 ИШ = 770 ГОСТ 5701-82	16	0,23 м
01	4			Ø 15 ИШ = 770 ГОСТ 5701-82	7	1,22 м
01	5			Ø 16 ИШ = 370 ГОСТ 5701-82	3	0,58 м
01	6			Ø 16 ИШ = 1050 ГОСТ 5701-82	1	1,66 м
01	7			Ø 16 ИШ = 820 ГОСТ 5701-82	1	1,89 м
				<u>Переченьные данные для исполнения:</u>		
				ТП 901-4-63.83-К ИШ - 5.214		
				<u>Детали</u>		
01	8			Ø 25 ИШ = 5500 ГОСТ 5701-82	1	21,43 м
01	9			Ø 25 ИШ = 5500 ГОСТ 5701-82	1	20,82 м
				ТП 901-4-63.83-К ИШ - 5.214-01		
				<u>Детали</u>		
01	8			Ø 27 ИШ = 5500 ГОСТ 5701-82	1	28,95 м
01	9			Ø 27 ИШ = 5500 ГОСТ 5701-82	1	25,31 м

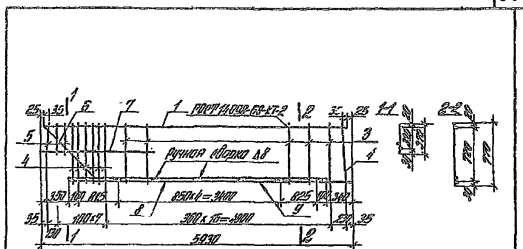
Приблизн

ИКС №

ТП 901-4-63.83-К ИШ - 5.214

Ветка

ЦНИИПРОМЗДАНИЙ



Стараны пав. 4÷7 приваривать
на одноплечевых сварочных
пальцах по всем перечисленным

Приблизн

ИКС №

ТП 901-4-63.83-К ИШ - 5.214-05

Ветка
Сварочный материал

Итого

Р

1:30

Итого

ЦНИИПРОМЗДАНИЙ

Лист 1

№ п/п	Обозначение	Наименование	Кол.	Примеч.
		<u>Инженерная</u>		
	П1901-4-БЭ.83-КНИ-УП	П П 1		
ИИ	-КНИ-5.300СБ	Обратный чертёж		
ИИ	-КНИ-5.000СБ	Выборка плиты		
		<u>Образные единицы</u>		
ИИ	2	Изделие закладное	2	
ИИ	3	Изделие закладное	1	
	<u>Переменные данные для изготовления:</u>			
		П1901-4-БЭ.83-КНИ-5.300	ЭКР 36	
		<u>Образные единицы</u>		
ИИ	1	Коркас	1	
		<u>Материалы</u>		
		Бетон М300СБ Прз 50	0,18	м ³
		П1901-4-БЭ.83-КНИ-300-01	ЭКР 48	
		<u>Образные единицы</u>		
ИИ	1	-01	1	
		<u>Материалы</u>		
		Бетон М300 ВБ Прз 50	0,68	м ³

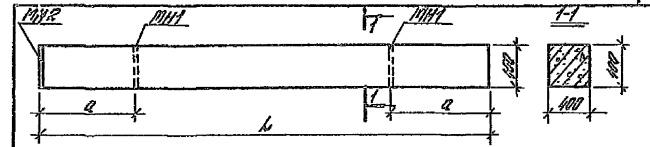
Привязки	
ИИ	
ИИ	
ИИ	
ИИ	
ИИ	

П1901-4-БЭ.83-КНИ-5.300

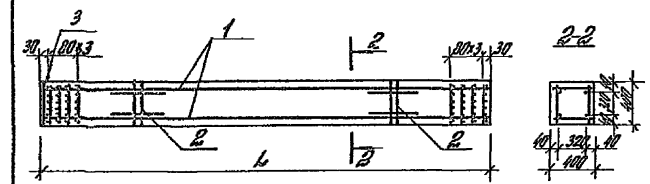
Колонна ЭКР

ЦНИИПРОМЗДАНИИ

Директор Уралов В.А.
 Главный инженер Уралов В.А.
 Инженер-проектировщик Уралов В.А.
 Инженер-проектировщик Уралов В.А.



Обозначение	Марка	Размеры, мм		Масса, кг
		б	а	
П1901-4-БЭ.83-КНИ-5.300	ЭКР 36	3030	650	1,2
	-01	4290	900	1,7



Лист 1 из 1. Колонна ЭКР. Проект П1901-4-БЭ.83-КНИ-5.300

Привязки	
ИИ	
ИИ	
ИИ	
ИИ	
ИИ	

П1901-4-БЭ.83-КНИ-5.300СБ

Колонна ЭКР

Обратный чертёж

ЦНИИПРОМЗДАНИИ

Итого: 1 шт.

Масса: 1,2 кг

Масштаб: 1:30

Лист 1 из 1

Директор Уралов В.А.
 Главный инженер Уралов В.А.
 Инженер-проектировщик Уралов В.А.
 Инженер-проектировщик Уралов В.А.

Сборка I

Вид	Кол.	Обозначение	Номенклатура	Кол.	Примеч.
			<u>Документация</u>		
		ПП901-4-6383-КЖУ-ПТ	П Т 2		
		-КЖУ-5311СБ	Сборочный чертеж		
		ПП901-4-6383-КЖУ-5311	<u>Детали</u>		
6У	1	Ø16 А II ГОСТ 5781-82	2	4,75 кг	
		l = 3010			
6У	2	Ø5 Вр I ГОСТ 6724-80	9	0,05 кг	
		l = 300			
		ПП901-4-6383-КЖУ-5311-01	<u>Детали</u>		
5У	1	Ø16 А II ГОСТ 5781-82	2	6,73 кг	
		l = 4250			
5У	2	Ø5 Вр I ГОСТ 6724-80	19	0,05 кг	
		l = 300			

Привязан

ИД №	
------	--

ПП901-4-63 83-КЖУ-5311

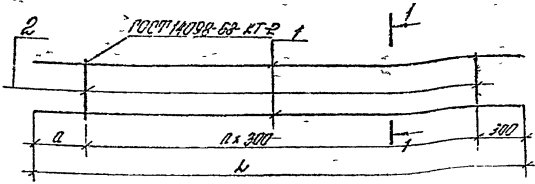
Сетка

ЦНИИПРОМЗДАНИЙ

Сл. № 1-1000, 1-10000 и 1-100000

Имя, фамилия, должность
 Дата, место, подпись
 Имя, фамилия, должность
 Дата, место, подпись

Сл. № 1-1000, 1-10000 и 1-100000



Обозначение	Размеры, мм		Кол. узлов	Кол. точек	Примечание
	l	a			
ПП901-4-6383-КЖУ-5311	3010	300	8	9,97	
-01	4250	300	12	14,11	

Привязан

ИД №	
------	--

ПП901-4-63 83-КЖУ-5311СБ

Сетка
 Сборочный чертеж

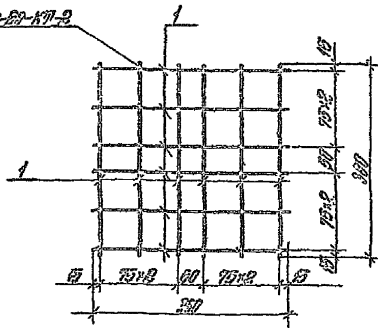
ЦНИИПРОМЗДАНИЙ

Р. С. 1 20

ЦНИИПРОМЗДАНИЙ

Вид с I

ППП 4-БЗ-83-КНЦ-5



Кол-во	Обозначение	Наименование	Кол.	Примеч.
		<u>Летка</u>		
	ППП 4-БЗ-83-КНЦ-ПП	ППП		
8У	1	Ф 5 В Д I ГОСТ 6727-80 L = 300	12	0,05 кг

Привязан		
Услов. №		

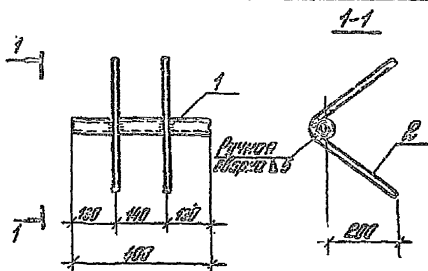
ППП 4-БЗ-83-КНЦ-5-312

Летка

Шаг	Шаг	Шаг
Р	0,5	1:7
Мас	Мас	

ЦИМПРОМЗДАНИИ

Автоматическая
ручная
ручная
ручная
ручная



Кол-во	Обозначение	Наименование	Кол.	Примеч.
		<u>Летка</u>		
	ППП 4-БЗ-83-КНЦ-ПП	ППП		
8У	1	Произв труба Ду=40 L=100 ГОСТ 3203-75	1	1,54 кг
8У	2	Ф 12 П Д I ГОСТ 5761-82 L=600	2	0,50 кг

Привязан		
Услов. №		

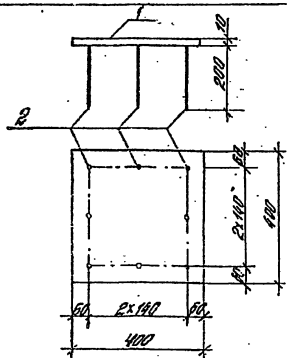
ППП 4-БЗ-83-КНЦ-5-307

Изделие
закладное

Шаг	Шаг	Шаг
Р	0,74	1:10
Мас	Мас	

ЦИМПРОМЗДАНИИ

Автоматическая
ручная
ручная
ручная
ручная

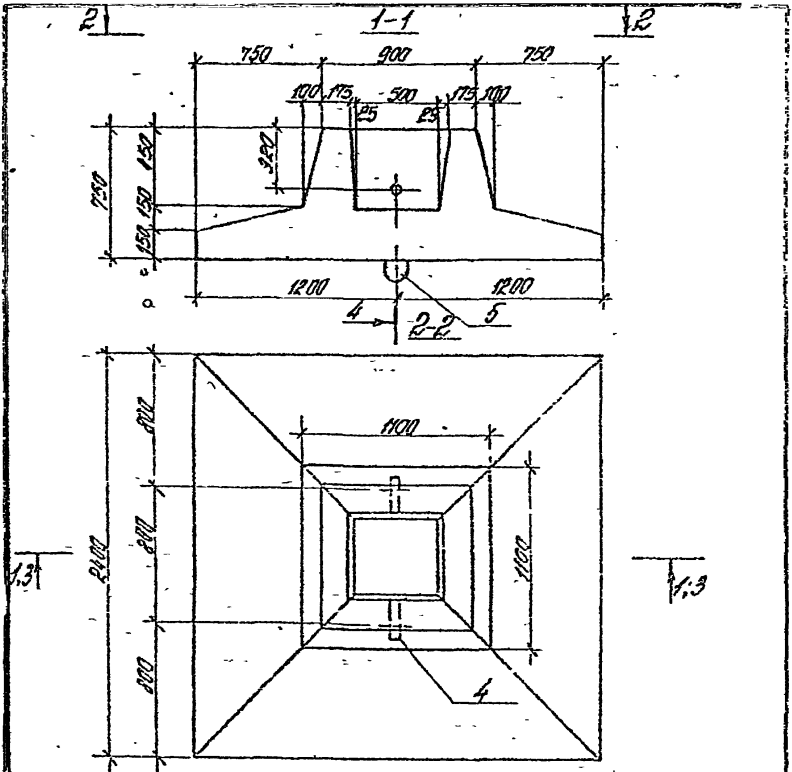


Защитить от коррозии в соответствии с п.

Кол-во	Вид	Изм.	Обозначение	Наименование	Кол.	Примеч.
				Детали		
			ПП901-4-63.83-КЖУ-77	П 12		
ВУ	1			Лист 300x300x12 П 12	1	12,56 м
ВУ	2			Ф Р А П ГОСТ 5084-82 L=200	8	0,8 м
				Привезли		
				Изм. №		
				ПП901-4-63.83-КЖУ-5.302		
				Изделие заводское	Р	140
				Лист	Листов	1
				ЦНИИПРОИЗДАНИИ		

Вид	Изм.	№	Обозначение	Наименование	Кол.	Примеч.
			Документация			
			ПП901-4-63.83-КЖУ-77	П 1		
ВУ			-КЖУ-5.400 СБ	Сводный чертёж		
ВУ			-КЖУ-5.000 ВИС	Выборки детали		
			ПП901-4-63.83-КЖУ-5.400			
			Подобные единицы			
ВУ	1		-КЖУ-5.401	Сетка	1	
ВУ	2		-01	Сетка	1	
ВУ	3			Сетка ГОСТ 8478-81	2	16,2 м
			500x500-100 2350x2350 25 300x300-100			
			Детали			
ВУ	4		-КЖУ-5.402	Изделие заводское	2	5,400 м
ВУ	5		-01	Изделие заводское	2	5,400 м
			Материалы			
			Бетон М200 ВЛ Прз 50			
			1,67 м ³			
				Привезли		
				Изм. №		
			ПП901-4-63.83-КЖУ-5.400			
			Фундамент под колонну			
			ФФ			
			ЦНИИПРОИЗДАНИИ			

Исполнитель



Привязки			

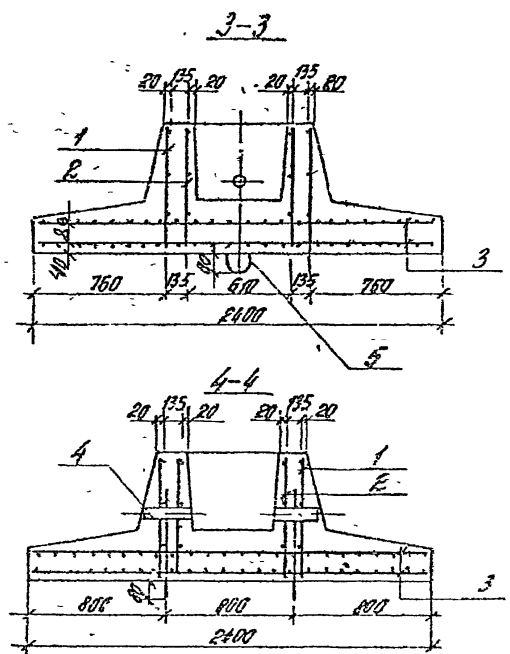
77 901-4-63.83-КЖЦ-5.400СБ

Фундамент под колонну 2 Фр
Оборочный чертёж

Листов	Масштаб	Листов
Р	1:25	1:25
Лист 1	Листов 2	

ЦНИИПРОМЗДАНИЙ

Исполнитель: [Signature]
 Проверено: [Signature]
 Утверждено: [Signature]



Всего листов 30х40 листов изделий

Обозначение	Заказ	Сечение мм	А длина мм	Масса кг
77 901-4-63.83-КЖЦ-5.402	Труба заводная	40-10 ГОСТ 3252-75	255	0,38
-01	ГОСТ 500	4-5 Кр. II ГОСТ 5781-82	1200	1,90

Исполнитель

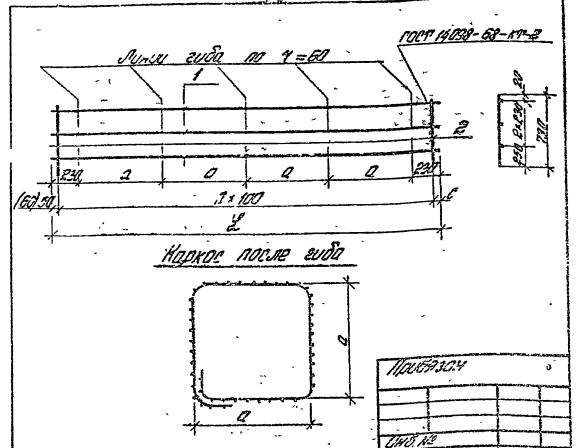
Привязки			

77 901-4-63.83-КЖЦ-5.400СБ

Лист 2

Лист № 1

Код	Обозначение	Исполнение	Кол	Примеч.
	<u>Документация</u>			
А4	ТП901-4-БЗ.83-КЖУ-ПТ	ПТЭ		
	-КЖУ-5.401СБ	Сборочный чертеж		
	<u>Детали</u>			
	ТП901-4-БЗ.83-КЖУ-5.401			
	<u>Детали</u>			
В4	1	Ф 12 А III ГОСТ 5781-82	3	3,45 кг
		L = 3900 мм		
В4	2	Ф 58 А I ГОСТ 5727-80	39	0,105 кг
		L = 730		
	ТП901-4-БЗ.83-КЖУ-5.401-01			
	<u>Детали</u>			
В4	1	Ф 12 А III ГОСТ 5781-82	3	2,50 кг
		L = 2820		
В4	2	Ф 58 А I ГОСТ 5727-80	29	0,105 кг
		L = 730		
<u>Привязки</u>				
Лист №				
ТП901-4-БЗ.83-КЖУ-5.401				
<u>Сетка</u>				
циклопрозрачный				



Обозначение	Размеры, мм			Кол. узлов	Площадь, кв. м
	L	a	c		
ТП901-4-БЗ.83-КЖУ-5.401	3900	850	50	38	14,48
-01	2820	590	60	27	10,44

ТП901-4-БЗ.83-КЖУ-5.401СБ			Сетка	
			Сетка	Материал
			Сборочный чертеж	1:50
Иск. автор	Уч. проект	Исполн.	Р	С.З.
Ген. инженер	Корректор	Проверка	Лист	Листов
Рис. 20	Подпись	И.П.		
Ст. инж.	Исполнитель	И.П.		

Марка колонны, фундамента	Арматурные изделия (кг)						Закладные изделия (кг)						Всего			
	ГОСТ 5781-82		ГОСТ 6782-80		ГОСТ 8478-81		Сталь ГОСТ 380-71		ГОСТ 5781-82		ГОСТ 5781-82					
	Класс А-III			Класс Вр-I			Прокат В Ст 3 кп 2			класс А-III		класс Ас-I				
	φ мм		Итого	φ мм		Итого	Итого		Профиль		Итого			φ мм		Итого
12	16	5		Класс 580-100 380-100	Итого		δ 10	Итого	Итого	φ мм	Итого	φ мм	Итого			
ЗКР36		19,04	19,04	6,6		6,6	25,64	12,56	3,08	15,64	3,84	3,84		19,48	45,12	
ЗКР48		26,92	26,92	7,4		7,4	34,32	12,56	3,08	15,64	3,84	3,84		19,48	53,80	
2ФФ	17,88		17,88	7,04	32,4	39,44	57,32		1,96	1,96			3,8	3,8	576	63,08

Марка ригеля	Арматурные изделия (кг)										Закладные изделия (кг)						Всего			
	ГОСТ 5781-82					ГОСТ 5781-82					Сталь ГОСТ 380-71			ГОСТ 5781-82						
	Класс А-III					Класс А-I					Прокат В Ст 3 кп 2			Класс А-III						
	φ мм					φ мм					Профиль			Итого						
12	14	16	25	28	Итого	8	10	12	14	Итого	Итого	δ=8	δ=10	δ=20	Класс А-III	φ мм	Итого			
Б1-1	10,6	80,5	7,2	129,3		227,6	47,0	7,4	4,2	21,3	79,9	307,5	18,4	10,4	8,8	0,32	37,92	22,4	60,32	367,82
Б1-2	10,6	80,5	7,2		162,3	260,6	47,0	7,4	4,2	21,9	79,9	340,5	18,4	10,4	8,8	0,32	37,92	22,4	60,32	400,82
Б1-1-2	9,9	44,64	41,49	124,95		220,68	42,40	6,88	3,5	21,3	74,08	294,16	18,4	10,4	8,8	0,32	37,92	22,4	60,32	355,08
Б1-2-а	9,9	44,64	41,49		156,78	282,81	42,40	6,88	3,5	21,3	74,08	326,89	18,4	10,4	8,8	0,32	37,92	22,4	60,32	387,21

МЛ907-4-БЗ.83-КЖИ-5.000 ВМС

Ведемента
рольмда отолу

Станок, Машина

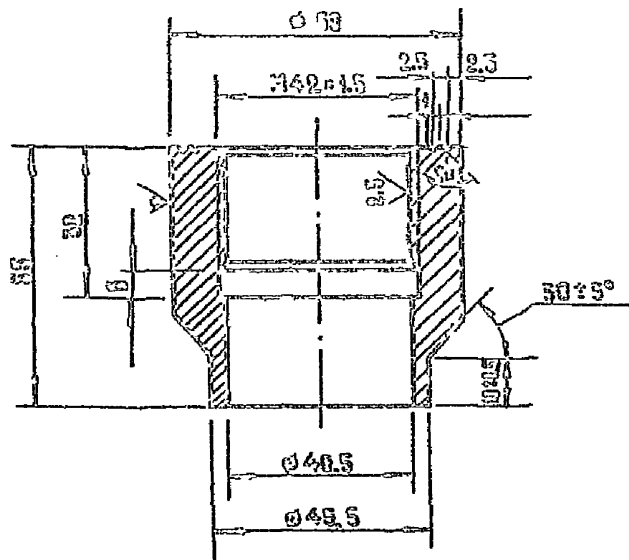
Р

Итого

Итого в т

Вальсеп У

Rz.00
✓(M)



Придана

Умк №

ТП 901-4-53.83-КЖИ-Б.100

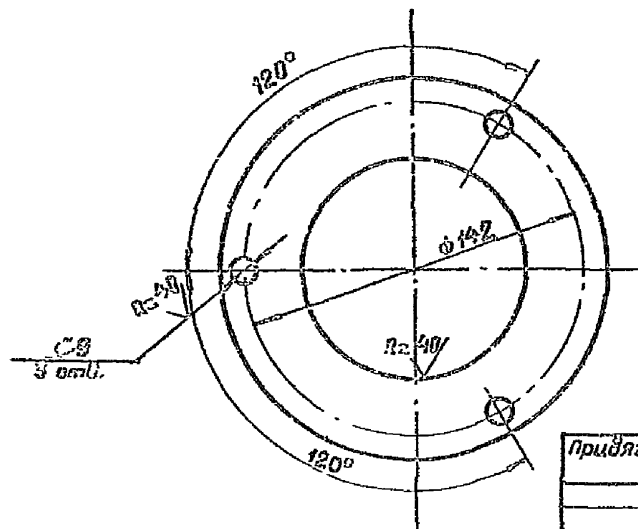
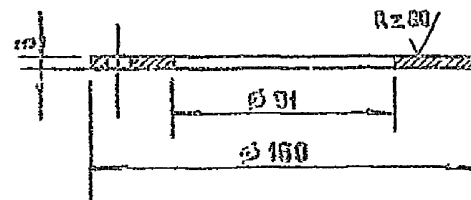
Фланец

Статус	Гресс	Рисунки
Р	0,07	1:1

Груз 60-5 ГОСТ 7417-95
20 ГОСТ 1051-75

СВНЗБВДЖАННДПРЕЖ

✓(M)



Придана

Умк №

ТП 901-4-53.83-КЖИ-Б.200

Фланец, 101

Статус	Гресс	Рисунки
Р	0,52	1:2

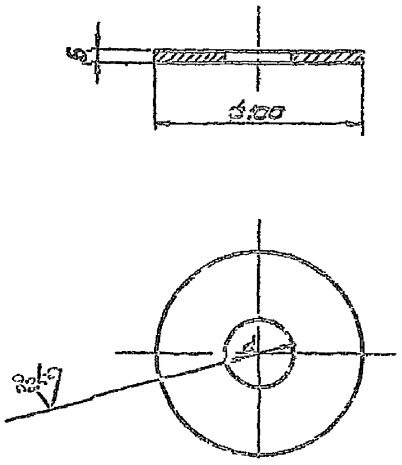
Гип Филатов
Нач. отд. Кильматов
В.спсод. Хижин
Вис.др. Айваляной

Листы ГН 55 ГОСТ 19903-74
1-1-Р-003 ГОСТ 1051-75

СВНЗБВДЖАННДПРЕЖ

Привязан I

√(√)



Усл.	d, мм	Масса гр.
1	6.5	0.807
2	32.5	0.215
3	42.5	0.168

Привязан			

ТТ 901-4 - 63.83 - КЖИ - Б. 300

Зеленцов

Станд.	Масса	Масштаб
Р	-	1:2

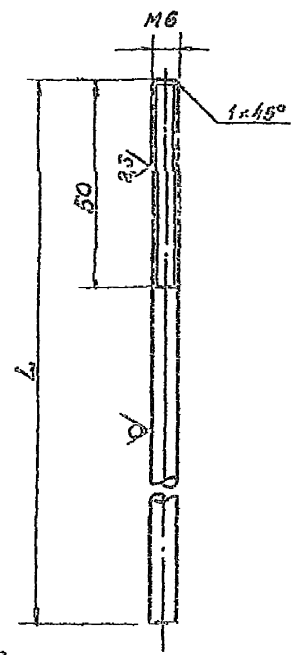
Ген. конструктор
Инженер
Проверил
Инженер

Усл. 1 КБ.С.Т.С. 1930-74
3-И-СМ.С.С. 1852-70

С.И. КОЗЛОВ, И.И. ПОСЫ

Шиф. и код, материал, цвет, вид, марка

Rz 80 √(√)



Усл.	L, мм	Масса гр.
1	3830	0.843
2	5230	1.151

Привязан			

ТТ 901-4 - 63.83 - КЖИ - Б. 400

Зеленцов Кулобов

Станд.	Масса	Масштаб
Р	-	1:1

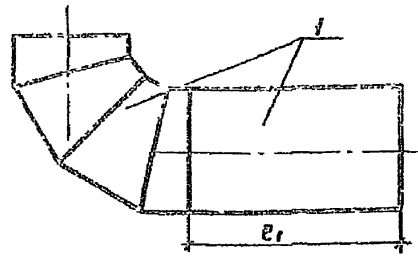
Ген. конструктор
Инженер
Проверил
Инженер

Усл. 1 КБ.С.Т.С. 1930-74
3-И-СМ.С.С. 1852-70

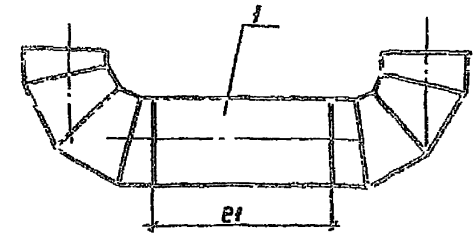
С.И. КОЗЛОВ, И.И. ПОСЫ

Шиф. и код, материал, цвет, вид, марка

Листом V



Марка детали	Е ₁	Масса в кг
ПД 500	2000	219,0
ПД 600	2000	323,0
ПД 800	2000	464,0
ПД 1000	1800	604,0
ПД 1200	1600	953,0
ПД 1400	1500	1344,0



Марка детали	Е ₁	Масса в кг
ПР 500	2400	314,0
ПР 600	2300	463,0
ПР 800	2600	732,0
ПР 1000	2800	1040,0

Формат	Зона	Лист	Обозначение	Наименование	Кол.	Примеч.
				<u>Детали</u>		
				530х6П ГОСТ 10704-76		
			Труба	А-СтЗсп ГОСТ 10705-80	2-3230	1 250,5 кг
				630х7П ГОСТ 10704-76		
			Труба	А-СтЗ сп ГОСТ 10705-80	2-3470	1 373,2 кг
				820х7П ГОСТ 10704-76		
			Труба	А-СтЗ сп ГОСТ 10705-80	2-2040	1 553,3 кг
				1020х8П ГОСТ 10704-76		
			Труба	А-СтЗ сп ГОСТ 10705-80	2-4230	1 844,7 кг
				1220х9П ГОСТ 10704-76		
			Труба	А-СтЗ сп ГОСТ 10705-80	2-4300	1 1212,3 кг
				1420х10П ГОСТ 10704-76		
			Труба	А-СтЗ сп ГОСТ 10705-80	2-1970	1 1730,9 кг

Формат	Зона	Лист	Обозначение	Наименование	Кол.	Примеч.
				<u>Детали</u>		
				530х6П ГОСТ 10704-76		
			Труба	А-СтЗсп ГОСТ 10705-80	2-4630	1 376,8 кг
				630х7П ГОСТ 10704-76		
			Труба	А-СтЗ сп ГОСТ 10705-80	2-5260	1 562,6 кг
				820х7П ГОСТ 10704-76		
			Труба	А-СтЗ сп ГОСТ 10705-80	2-2980	1 910,3 кг
				1020х8П ГОСТ 10704-76		
			Труба	А-СтЗ сп ГОСТ 10705-80	2-7500	1 1502,2 кг

1. Отводы сварные с углом 90° изготавливаются по КН 2880-62
2. Сварку производить электродами типа Э-42

1. Отводы сварные с углом 90° изготавливаются по КН 2880-62
2. Сварку производить электродами типа Э-42

Уни. л. подл. Подпись и дата Взам. инв. л.

Взам. инв. л.

Привязан

Инв. л.

ТП 901-4-БЗ.83-КЖИ-7.100

Деталь подводящего трубопровода

Студия	Масса		Масштаб
	Р	см. табл.	
	Лист	Листов	

СОЮЗВОДКАНАЛПРОЕКТ

Нач. отд.	Харина	Лин. п.
ГМП	Бортык	Лин. п.
ГМП	Руднев	Инж.
Рук. БР	Руднев	Инж.
Инжен.	Землянский	Инж.

Уни. л. подл. Подпись и дата Взам. инв. л.

Взам. инв. л.

Привязан

Инв. л.

ТП 901-4-БЗ.83-КЖИ 7.200

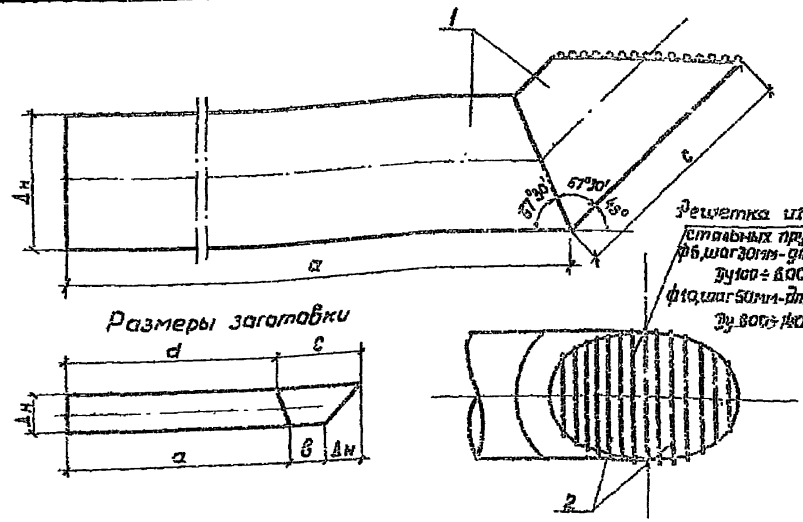
Деталь переливного трубопровода

Студия	Масса		Масштаб
	Р	см. табл.	
	Лист	Листов	

СОЮЗВОДКАНАЛПРОЕКТ

Нач. отд.	Харина	Лин. п.
ГМП	Бортык	Лин. п.
ГМП	Руднев	Инж.
Рук. БР	Мингарн	Инж.
Инжен.	Гурьяновская	Инж.

Длина I



Марка детали	размеры, мм					Поз. 2	
	ΔH	a	b	c	d	Работы М	Масса, кг
от 100	108	2200	250	450	2130	1,0	0,32
от 150	159	2350	310	535	2285	1,5	0,33
от 200	219	2400	310	620	2310	2,0	0,44
от 300	325	2750	290	750	2615	5,0	1,10
от 400	426	2800	290	890	2625	7,3	1,65
от 500	530	2800	280	1030	2580	12,0	2,84
от 600	630	2850	330	1170	2590	15,0	3,30
от 800	820	2850	410	1570	2510	18,0	9,20
от 1000	1020	2600	500	1940	2180	22,0	13,6
от 1200	1220	2600	530	2340	2100	34,0	21,0
от 1400	1420	2600	570	2580	2100	46,0	27,8

Обозначение	Изм.набавки	Кол.	Примеч.
Детали			
Труба 108±3 ГОСТ 10704-78 А-СТ3 СП ГОСТ 10705-80	С-3500	1	20,0 кг
Труба 159±3 ГОСТ 10704-78 А-СТ3 СП ГОСТ 10705-80	С-2800	1	32,5 кг
Труба 219±3 ГОСТ 10704-78 А-СТ3 СП ГОСТ 10705-80	С-2330	1	54,5 кг
Труба 325±3 ГОСТ 10704-78 А-СТ3 СП ГОСТ 10705-80	С-3365	1	103,5 кг
Труба 426±3 ГОСТ 10704-78 А-СТ3 СП ГОСТ 10705-80	С-3516	1	182,5 кг
Труба 530±6 ГОСТ 10704-78 А-СТ3 СП ГОСТ 10705-80	С-3610	1	279,9 кг
Труба 630±7 ГОСТ 10704-78 А-СТ3 СП ГОСТ 10705-80	С-3780	1	404 кг
Труба 820±7 ГОСТ 10704-78 А-СТ3 СП ГОСТ 10705-80	С-4020	1	572 кг
Труба 1020±8 ГОСТ 10704-78 А-СТ3 СП ГОСТ 10705-80	С-4420	1	822,8 кг
Труба 1220±9 ГОСТ 10704-78 А-СТ3 СП ГОСТ 10705-80	С-4440	1	1199 кг
Труба 1420±10 ГОСТ 10704-78 А-СТ3 СП ГОСТ 10705-80	С-4530	1	1595,9 кг
ф 570			
ф 108	ГОСТ 5701-81		См. табл. размеров

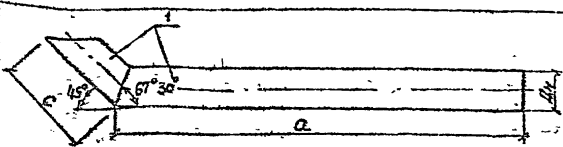
- Сборку производить электродами типа Э-42.
- Решетку окрасить тремя слоями лака ХС-76 на растворителе Р-4 по слою грунта ХС-04.

Привязки		

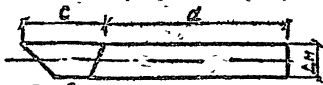
ТН 901-4-БЗ.83-КЖИ-7.300			
Деталь			Страна (Место) изготовления
отводная труба			Р
до			Лист / листов
Исполн. Хоружя Л.И.			
Гип Бортник Л.И.			
Гип Руднев Л.И.			
Р.И. БР. ВУНГОРЯ Л.И.			
Ижмен. Ручновская Л.И.			

И.И. В. подл. Подпись и дата

Рис. 1



Размеры заготовки



Марка детали	dн	d	b	c	a	Масса кг
СП 100	108	2200	270	423	2155	20,0
СП 150	159	3100	224	423	3034	39,9
СП 200	219	3100	113	423	3010	64,0

Обозначение	Наименование	Кол.	Примеч.
	<u>Детали</u>		
	Труба 108x3 II ГОСТ 10704-76 p-2580 А-СТЗСП ГОСТ 18705-80	1	
	Труба 159x3 II ГОСТ 10704-76 А-СТЗСП ГОСТ 18705-80	1	
	Труба 219x3,5 ГОСТ 10704-76 А-СТЗ СП ГОСТ 18705-80	1	

Сварки производить электродами типа Э-42.

Привязан

ИМБ №

ТП901-4-63.83-КЖИ-7.400

Деталь спускного
трубопровода

Стадия Масса Масса/об

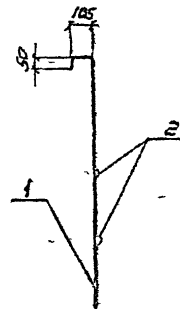
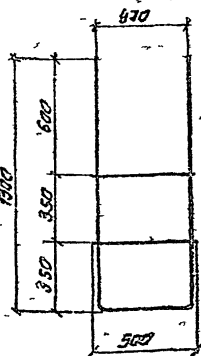
Р см. табл.

Лист Листов 1

СОВ ЗАРЯДКА ИВА ПРОБКА

ИМБ № 1001/1 Подпись и дата, Визы, инд. №

Начальник участка *Линь*
 ГИП *Бориник*
 ГИП *Руднев*
 Рук. бр. *Вайгорт*
 Инженер *Григорьев*



Обозначение	Наименование	Кол.	Примеч.
	<u>Документация</u>		
	ТТЭ		
	<u>Детали</u>		
2,4	Ф 120-II ГОСТ 5781-82 p-3380	1	3,00 кг
0,4	Ф 120-II ГОСТ 5781-82 p-500	2	0,44 кг

Исполнить краской ХС-720ая 30 один раз по слою грунта ВЛ 823

Привязан

ИМБ №

ТП901-4-63.83-КЖИ-7.500

Лестница
светлая

Стадия Масса Масса/об

Р 3,88 1:20

Лист Листов 1

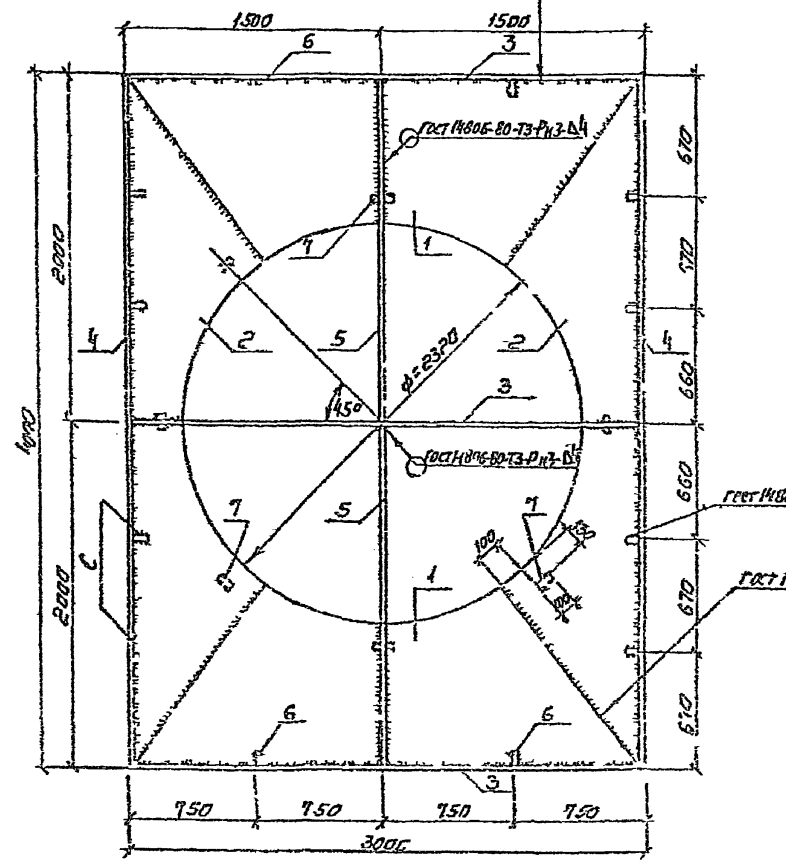
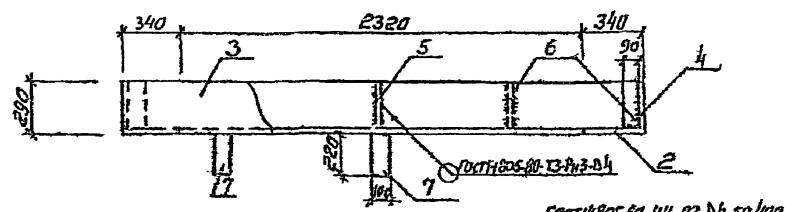
СОВ ЗАРЯДКА ИВА ПРОБКА

ИМБ № 1001/1 Подпись и дата, Визы, инд. №

Начальник участка *Васильев*
 Рук. бр. *Александров*
 Инженер *Бориник*

400282-05 67

Альбом V



пор. нол	Вид	кол	Обозначение	Исх. название	кат.	Примеч.
				Документация		
				ТТЭ		
				Металл		
Б4	1		4 ГОСТ 21631-76 лист АМ.ЭМ ГОСТ 4784-74 $\rho=3000$		2	22,6 кг
Б4	2		4 ГОСТ 21631-76 лист АМ.ЭМ ГОСТ 4784-74 $\rho=4000$		2	22,8 кг
Б4	3		4 ГОСТ 21631-76 лист АМ.ЭМ ГОСТ 4784-74 $\rho=2992$		3	10,3 кг
Б4	4		4 ГОСТ 21631-76 лист АМ.ЭМ ГОСТ 4784-74 $\rho=4000$		2	13,7 кг
Б4	5		4 ГОСТ 21631-76 лист АМ.ЭМ ГОСТ 4784-74 $\rho=1994$		2	6,85 кг
Б4	6		4 ГОСТ 21631-76 лист АМ.ЭМ ГОСТ 4784-74 $\rho=286$		12	0,35 кг
Б4	7		4 ГОСТ 21631-76 лист АМ.ЭМ ГОСТ 4784-74 $\rho=220$		8	0,25 кг

Изм. № 001. Изменен материал изготовления

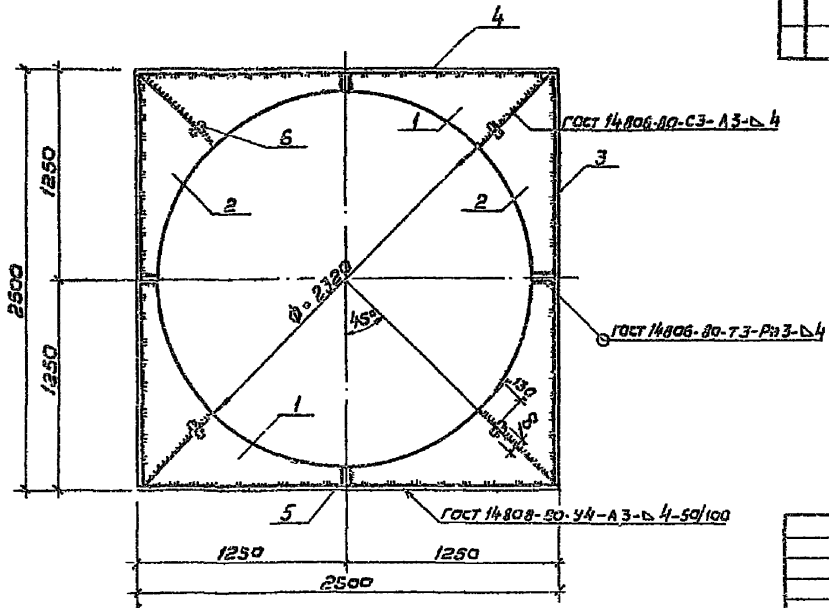
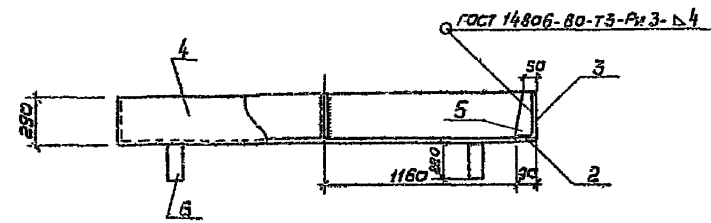
Приложение		

ТП 901-4-63.83 - КЖИ 7.600				
Насадка переливная ИЛ-1		Стадия	Масса	Масштаб
		Р	1634	1:25
		лист	лист 1	
АМ.ЭМ ГОСТ 4784-74		СОЗВОДИТЕЛЬ		

400282-05 68

С. В. ЧИРИК

Дальбагч V



Вид	Зона	Поз.	Обозначение	Наименование	кол	Примеч
				<u>Документация</u>		
			ТН 901-4-63.83-КЖИ-ТТ2	ТТ2		
				<u>Детали</u>		
Б4	1			Лист 4 гост 21631-76; Р-2500 АМГ 2М гост 4784-74	2	6,3 кг
Б4	2			Лист 4 гост 21631-76; Р-2500 АМГ 2М гост 4784-74	2	6,3 кг
Б4	3			Лист 4 гост 21631-76; Р-2492 АМГ 2М гост 4784-74	2	8,5 кг
Б4	4			Лист 4 гост 21631-76; Р-2500 АМГ 2М гост 4784-74	2	8,5 кг
Б4	5			Лист 4 гост 21631-76; Р-2486 АМГ 2М гост 4784-74	4	0,35 кг
Б4	6			Лист 4 гост 21631-76; Р-220 АМГ 2М гост 4784-74	4	0,25 кг

Экз. и подл. Изготовитель в форме: ВЗМН, УИД, А

Привязка		

ТН 901-4-63.83 - КЖИ 7.700		
Гип	Филатов	
Намот	Воскресенский	
Руч эр	Ямзатов	
Подст	Чалкитова	
Ст. инж	Спиротов	
Насадка переливная НП-2		
АМГ 2М гост 4784-74	Станд	Масса
	Р	616
	Лист	Листов
		1
СОЮЗВОДКАНАЛПРОЕКТ		