

ТИПОВОЙ ПРОЕКТ
901-4-63.83

РЕЗЕРВУАРЫ ДЛЯ ВОДЫ
ПРЯМОУГОЛЬНЫЕ ЖЕЛЕЗОБЕТОННЫЕ СБОРНЫЕ
ЕМК. ОТ 50 ДО 20000 М³
/с ПРИМЕНЕНИЕМ ИЗДЕЛИЙ ПРОМЗДАНИЙ/

АЛЬБОМ II

МАТЕРИАЛЫ ДЛЯ ПРОЕКТИРОВАНИЯ СПЕЦИАЛЬНЫХ МЕРОПРИЯТИЙ
ДЛЯ РЕЗЕРВУАРОВ емк. 50-20000 М³ СИСТЕМ
ХОЗ ПИТЬЕВОГО ВОДОСНАБЖЕНИЯ

Ц00282-02

ТИПОВОЙ ПРОЕКТ
901-4-63.83
РЕЗЕРВУАРЫ ДЛЯ ВОДЫ
ПРЯМОУГОЛЬНЫЕ ЖЕЛЕЗОБЕТОННЫЕ СБОРНЫЕ
ЕМК. ОТ 50 ДО 20000 м³
/С ПРИМЕНЕНИЕМ ИЗДЕЛИЙ ПРОМЗДАНИЙ/
АЛЬБОМ II

СОСТАВ ПРОЕКТА

- Альбом I Общие материалы для проектирования резервуаров емк. 50-20000 м³
- Альбом II Материалы для проектирования специальных мероприятий для резервуаров емк. 50-20000 м³ систем хозяйственного водоснабжения
- Альбом III Конструкции железобетонные
- Альбом IV Узлы резервуаров емк. 50-20000 м³
- Альбом V Строительные изделия для резервуаров емк. 50-20000 м³
- Альбом VI Технологические трубопроводы и сигнализация для резервуаров емк. 50-20000 м³
- Альбом VII Сметы
- Альбом VIII Ведомость потребности в материалах

Разработан
ГПИ Союзводоканалпроект

Главный инженер института *Самохин* Н.С. Самохин
Главный инженер проекта *Филатов* В.А. Филатов

Примененная проектная документация типовой проект
"Фильтры-поглотители для резервуаров питьевой воды"
Альбомы I, II, разработанный Гипрокоммуналодканолатом

ТП № 0901-9-183 1483

Технические решения одобрены отделом типового проектирования и
организации проектно-исследовательских работ Госстроя СССР
письмо N 2/3-409 от 17/VI 1978 г.
Рабочая документация введена в действие в/о Союзводоканалпроект
приказ N 160 от 23 июня 1983 г.

Содержание альбома.

Альбом I

Лист	Наименование	Примечание
1+5	Пояснительная записка	
6	Рекомендуемая компоновочная схема резервуаров питьевой воды емк. 50 + 250 м ³ .	
7	То же, емкостью 500 + 1200 м ³	
8	То же, емкостью 1400 + 2400 м ³	
9	То же, емкостью 2500 + 3900 м ³	
10	То же, емкостью 5000 + 11000 м ³	
11	То же, емкостью 12000 + 20000 м ³	
12	Пример расположения камеры ФП и резервуара. Таблица камер.	
13	Устройства для отбора воды из резервуаров в передвижную и переносную тару.	

Условные обозначения.

- ПД — Подводящий трубопровод
- ОТ — Отводящий трубопровод
- ПР — Переливной трубопровод
- СП — Спускной трубопровод
- ФП — Фильтр-поглотитель
- В — Ваздухопровод
- А — Камера лаза
- А — Камера приборов контроля уровня воды
- В — А — Камера лаза с вентиляцией
- В — □ — Плита перекрытия с вентиляцией
- ○ — Колодец на трубопроводе
- □ — Колодец с пожарным гидрантом для отбора воды автоматическом.
- ○ — Макрмый колодец для отбора воды ручным насосом.

Изм. №, подл., добавл. и дата. Изм. №, подл.

Нач. отд.		Хорова	Лев	ТП901-4-ВЗ.83 - П32		
Ин. спец.	Мирончик	Лев	Лев	Материалы для проектирования	отдела	Лист
Рис.	Руднев	Лев	Лев	специальных мероприятий для	Р	1 13
Рис. др.	Алжарин	Лев	Лев	резервуаров емк. 50-20000 м ³		
Инженер	Гужавская	Лев	Лев	систем хозяйственно водоснаб-	СНОВВОДОКАВАЛПРОЕКТ	
				жения.		

1. Введение

Данный альбом входит в состав типовых проектов прямоугольных железобетонных резервуаров для воды емкостью $50 \pm 20\,000 \text{ м}^3$ и предназначен для использования в качестве материала для проектирования при привязке проектов резервуаров в системе хозяйственно-питьевого водоснабжения для обеспечения промышленных предприятий и населенных мест в условиях особого периода времени; согласно инст. 58-10-11-74.

В типовых проектах резервуаров предусмотрено ряд мероприятий по предотвращению заражения запаса воды, хранящегося в резервуарах от веществ, содержащихся в атмосферном воздухе, осадках и грунтовых водах.

В соответствии с „инструкцией по подготовке и работе городских водопроводов в особых условиях“, разработанной АКХ им. Памфилова, при проектировании хозяйственно-питьевого водоснабжения в регаентном хозяйстве станций водоподготовки надлежит предусматривать резерв производительности для возможности специальной регаентной обработки. Дополнительные регаенты вводятся в трубопровод, отводящий фильтрат в запасаемо-регулирующие емкости.

2. Специальные мероприятия в резервуарах для хозяйственно-питьевого водоснабжения.

Основным мероприятием, радикально снижающим возможность заражения воды в резервуарах, является ликвидация прямого контакта внутреннего пространства резервуара с атмосферным воздухом и организация воздухообмена через фильтры-поглотители. Для осуществления этого проектом предусмотрено герметизация ограждающих конструкций резервуаров за счет монолитивной стыков сборных элементов покрытий и сопряжений покрытий со стенами, устройство специальной гидроизоляции наружных поверхностей резервуаров и сокращения до минимума количества отверстий в покрытии с установкой герметических люков-лазов.

Для нормальной эксплуатации резервуаров в проекте предусмотрены следующие мероприятия:

- оборудования резервуаров специальной вентиляцией за счет установки камер фильтров-поглотителей;

ТН901-4-63.83-ПЗ2

Лист

2

Ц.00.282-02 4

-устройства для отбора воды в передвижную или переносную тару.

3. Устройство специальной вентиляции резервуаров.

Резервуары для хозяйственно-питьевого водоснабжения оборудуются установками специальной вентиляции для очистки поступающего в них воздуха - фильтрами - поглотителями (ФП) по типу форму проекту, разработанному институтом Гипрокоммунаводоканал. Фильтры - поглотители для резервуаров питьевой воды. Альбомы I. VI (тп 0901-9-183 и 483)

На листе 12 дана таблица камер ФП разработанных в типовом проекте для вентиляции резервуаров различной емкости, камеры ФП располагаются непосредственно около резервуаров, основание для камер должны служить грунты с ненарушенной структурой, либо хорошо уплотненный слой 15-20см местный грунт оптимальной влажности да полученная Кст = 0.95. Строительство камер ФП над трубопроводами не допускается. Расположение камер ФП при двух резервуарах питьевой воды, а также марка и количество камер ФП для каждой емкости, приведены на листах б...н в таблицах и рекомендуемых компоновочных схемах.

Воздухообмены между ФП и резервуаром осуществляется стальными воздухопроводами, которые вводятся

в резервуар через люк-лаз или через специальное отверстие в плите перекрытия с герметичной заделкой

Камеры ФП и воздуховоды защищены грунтовой обсыпкой, соединенной с обсыпкой резервуаров

При нормальном функционировании установки фильтров-поглотителей величина давления (разряжения) воздуха в резервуарах не должна превышать 5100 мм водяного столба Это условие должно быть обеспечено за счет тщательного выполнения при строительстве всех предусмотренных проектом мероприятий по герметизации покрытий и стен резервуаров, стыковых соединений сборных элементов, камер лазов и камер приборов

4. Устройство для отбора воды в передвижную и переносную тару.

Отбор воды в передвижную и переносную тару осуществляется из отводящего трубопровода. Устройства для отбора воды монтируются в колодцах вне резервуара.

В передвижную тару вода отбирается от насосом из гидранта, который смонтирован со стеной в колодце на ответвлении d=100мм. от отводящего трубопровода, в переносную тару вода отбирается из

ТП901-4-63.83-ПЗ2

Лист 3

Альбом I

Пис. № 1001-4-63.83-ПЗ2

мокрого колодца, овержабляющие конструкции которого герметизированы аналогично конструкциям резервуара. Колодец оборудован герметичным люком с патрубком для присоединения ручного насоса.

На листе 13 показаны устройства для отбора воды, на листах в...11 компоновочные схемы резервуаров с колодцами для отбора воды из отводящего трубопровода и площадками для обслуживания. При значительной длине трубопровода для отбора воды на нем вблизи места врезки монтируется дополнительная отключающая задвижка в отдельном колодце. Расположение вышеназванных устройств и площадок уточняется при привязке проекта и решении генплана.

5. Герметизация и гидроизоляция резервуаров.

Герметизация и гидроизоляция резервуаров в типовом проекте предусматривается за счет следующих конструктивных мероприятий:

— стыки плит покрытия и стыки панелей стен заделываются бетоном марки 300 на копярующем (НЦ) или на расширяющем (Р.НЦ) цементе, что обеспечивает водонепроницаемость стыков не хуже вв: заполнение нижней части стыка плит покрытия со стенами производится герметиком типа УМС-50, битупростом 2м или другим герме-

тиками с аналогичными свойствами или битумно-резиновыми, битумно-полимерными мастиками, разрешенными Минздравом СССР в сооружениях питьевого водоснабжения.

— по поверхности стыков наносится гидроизоляция из холодной асфальтовой мастики «Хамаст» общей толщиной 12 мм. с армированием стеклотканью.

Стык между плитой покрытия осуществляется без применения герметика верхним защитным слоем стыков служит цементная стяжка толщиной 20 мм., армированная стальной сеткой.

Остальная площадь покрытия изолируется штукатуркой из холодной асфальтовой мастики «Хамаст» в три слоя общей толщиной 12 мм. с цементной защитной стяжкой толщиной 20 мм.

На площадках без подпора грунтовых вод гидроизоляция предусмотрена из двух слоев мастики «Хамаст» общей толщиной 8 мм.

При наличии грунтовых вод гидроизоляция стен производится из трех слоев мастики «Хамаст» общей толщиной 12 мм. на 0.5 м выше расчетного уровня грунтовых вод. Гидроизоляция днища принята из двух слоев мастики «Хамаст» общей толщиной 8 мм. по бетонной подготовке с защитной цементной стяжкой 15 мм. в камерах лива и приборов контроля.

ТП 901-4-63.83 - ПЗ

Лист
4

400332-02 6

уровня воды предусматривается установка герметических люков по серии 4.901-18.

Наружные поверхности камер изолируются двумя-тремя слоями „жест“ общей толщиной $8 \div 12$ мм

6. Испытание и приемка резервуаров

После окончания монтажа строительных конструкций и достижения бетоном проектной прочности (до устройства гидроизоляции стенок и обсыпки резервуара) проводится испытание резервуара на водонепроницаемость в соответствии со СНиП III - 30-74.

После гидравлического испытания резервуара проводятся пневматические испытания на герметичность в соответствии с „временной инструкцией по испытанию резервуаров питьевой воды на герметичность“, разработанной НИИ КВОВ Академии коммунального хозяйства им. Памфилова.

Кроме гидравлического и пневматического испытания резервуара производится дополнительные испытания оборудования, на герметичность.

7. Таблица выбора типовых проектов фильтров-поглотителей для резервуаров емкостью от 50 до 20000 м³

Установки спецвентиляции разработаны в двух вариантах:

- с клапанами избыточного давления для районов с расчетной зимней температурой от -5° до -30° ;
- без клапанов для районов с зимней температурой до -5° .

Ниже дана таблица выбора типовых проектов ФП для резервуаров емкостью от 50 до 20000 м³

Номинальная емкость резервуара м ³	Номера типовых проектов ФП	
	вариант без клапанов	вариант с клапанами
50 - 700	0901-9-1.83	0901-9-8.83
1000 - 1400	0901-9-2.83	0901-9-9.83
1900 - 3900	0901-9-3.83	0901-9-10.83
5000 - 6000	0901-9-4.83	0901-9-11.83
7000 - 11000	0901-9-5.83	0901-9-12.83
12000 - 15000	0901-9-6.83	0901-9-13.83
16000 - 20000	0901-9-7.83	0901-9-14.83

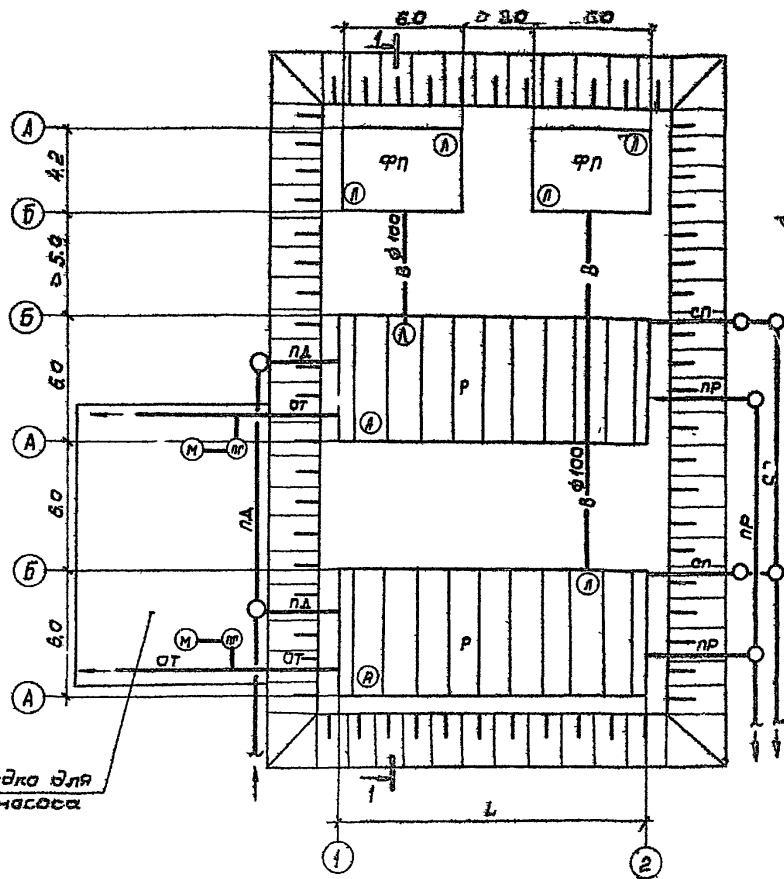
ТП901-4-63.83 - П32

Лист
5

400282-02

Рекомендуемая компоновочная схема резервуаров питьевой воды емкостью 50÷250 м³

Альбом II



Площадка для автомасоса

По 1-1

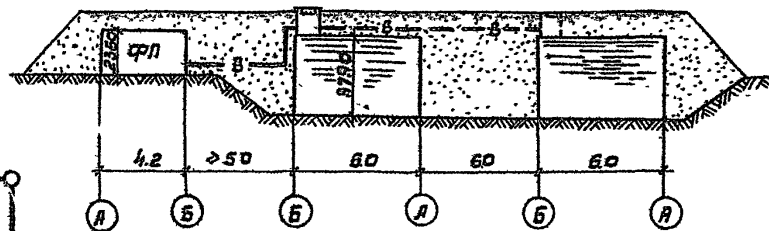


Таблица оборудования резервуаров фильтрами-поглотителями

№ п/п	Номинальная емкость резервуара м³	Размер резервуара, м			Оборудование резервуара фильтрами-поглотителями	
		ширина	длина L	высота	Марка	кол-во камер на резервуар
1	50	3,0	6,0	3,79	ФП-1	1
2	100	6,0	6,0	"	"	"
3	150	"	9,0	"	"	"
4	200	"	12,0	"	"	"
5	250	"	15,0	"	"	"

ТН 901-4-63.83-П32

Лист 6

400282-02 8

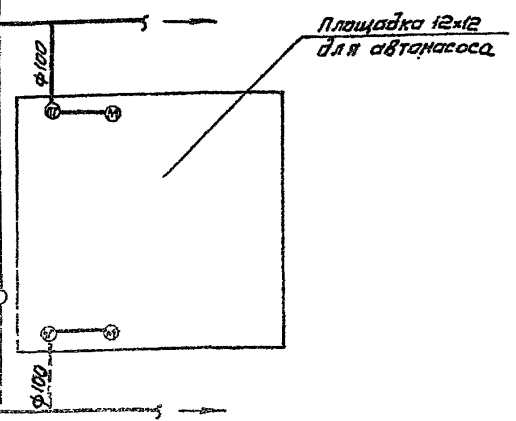
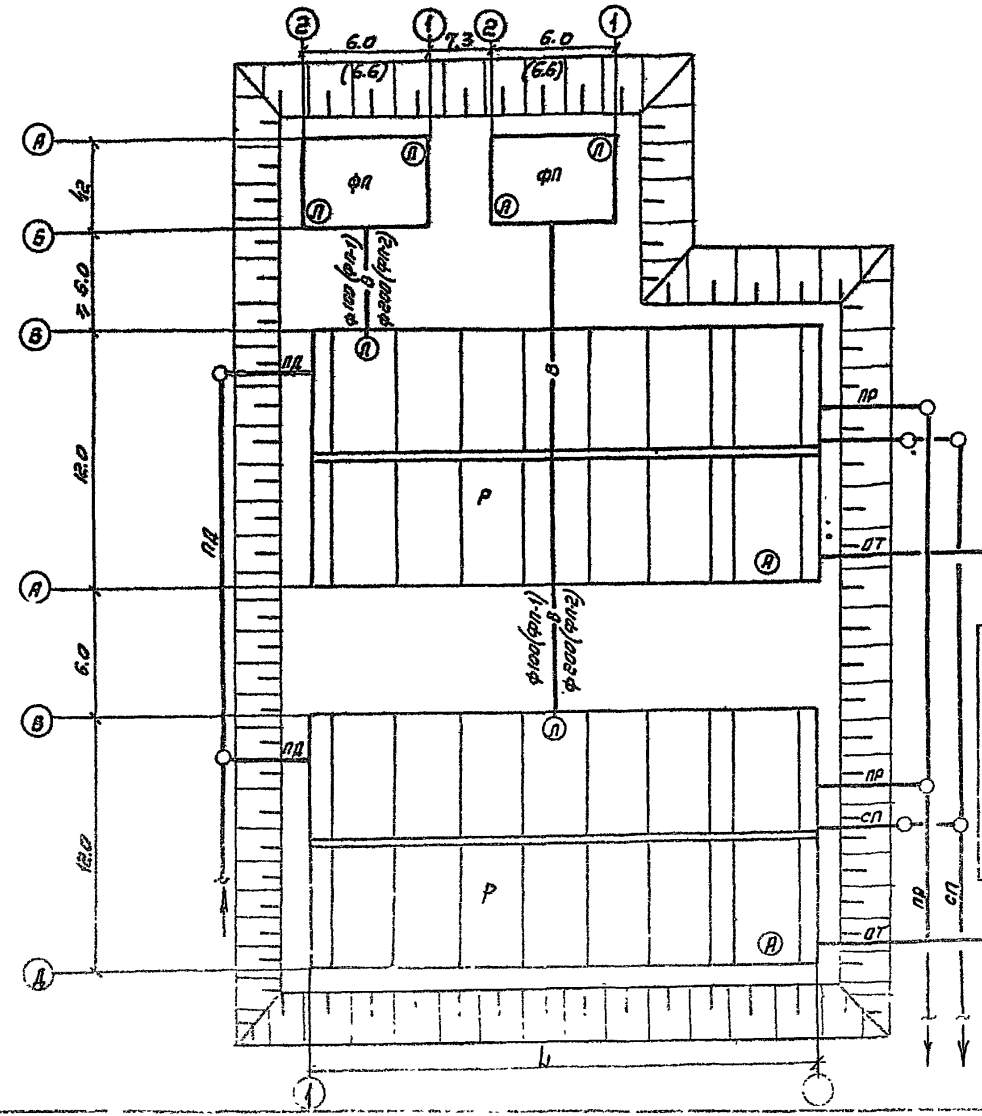
Шкал. и подкл. Проектиров. эста. Виталий М.

Рекомендуемая компоновочная схема резервуаров питьевой воды емкости 500÷1200 м³

Таблица оборудования резервуаров
фильтрами-поглопителями

№ п/п	Номинальная емкость резервуара	размер резервуара, м			оборудование резервуара фильтрами-поглопителями	
		ширина	длина, л	высота	марка картеля	кол-во картелей на резервуар
1	500	12,0	12,0	3,73	ФП-1	1
2	700	"	18,0	"	"	"
3	1000	"	24,0	"	ФП-2	"
4	1200	"	30,0	"	"	"

Рис. 101-1



С.А. 19.02.87. Издание и дата вступления в силу

Рекомендуемая компоновочная схема резервуаров питьевой воды емкостью 1400-2400 м³

Масштаб II

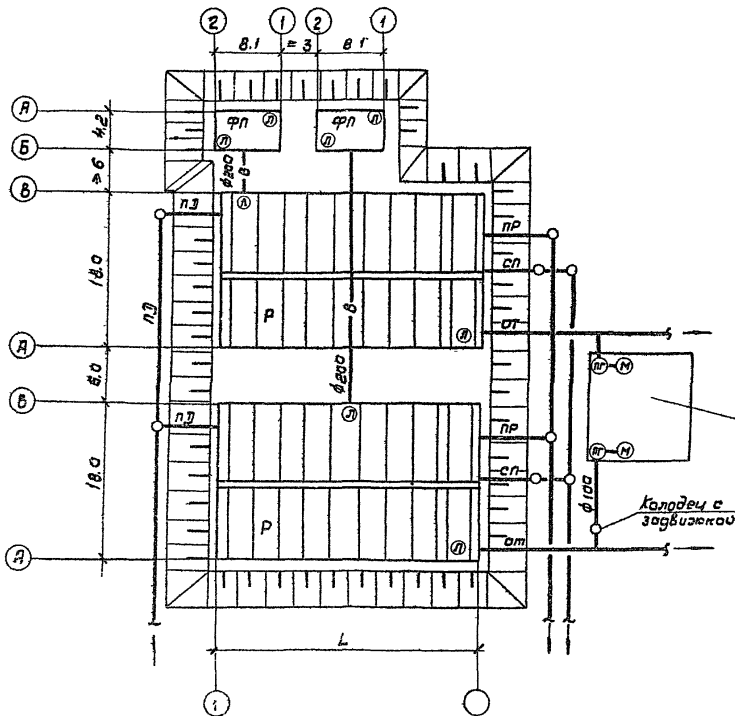


Таблица оборудования резервуаров
фильтрами-поглотителями

№ резервуара	Номинальная емкость резервуара м ³	Размеры резервуара, м			Оборудование резервуара фильтрами-поглотителями	
		Ширина	Длина L	Высота	Марка комары	Кол-во комар на резервуара
1	1400	18,0	18,0	5,04	ФП-2	1'
2	1900	"	24,0	"	ФП-3	"
3	2400	"	30,0	"	"	"

Площадка 12x12
для автомассы

Колодец с
задвижкой

Шиф. М. подв. (записки и чертежи) Шиф. М. подв.

ТП 901-4-63.83-П32

Лист
8

400.282-02 10

Рекомендуемая компоновочная схема резервуаров питьевой воды емкостью 2500÷3900

Альбом II

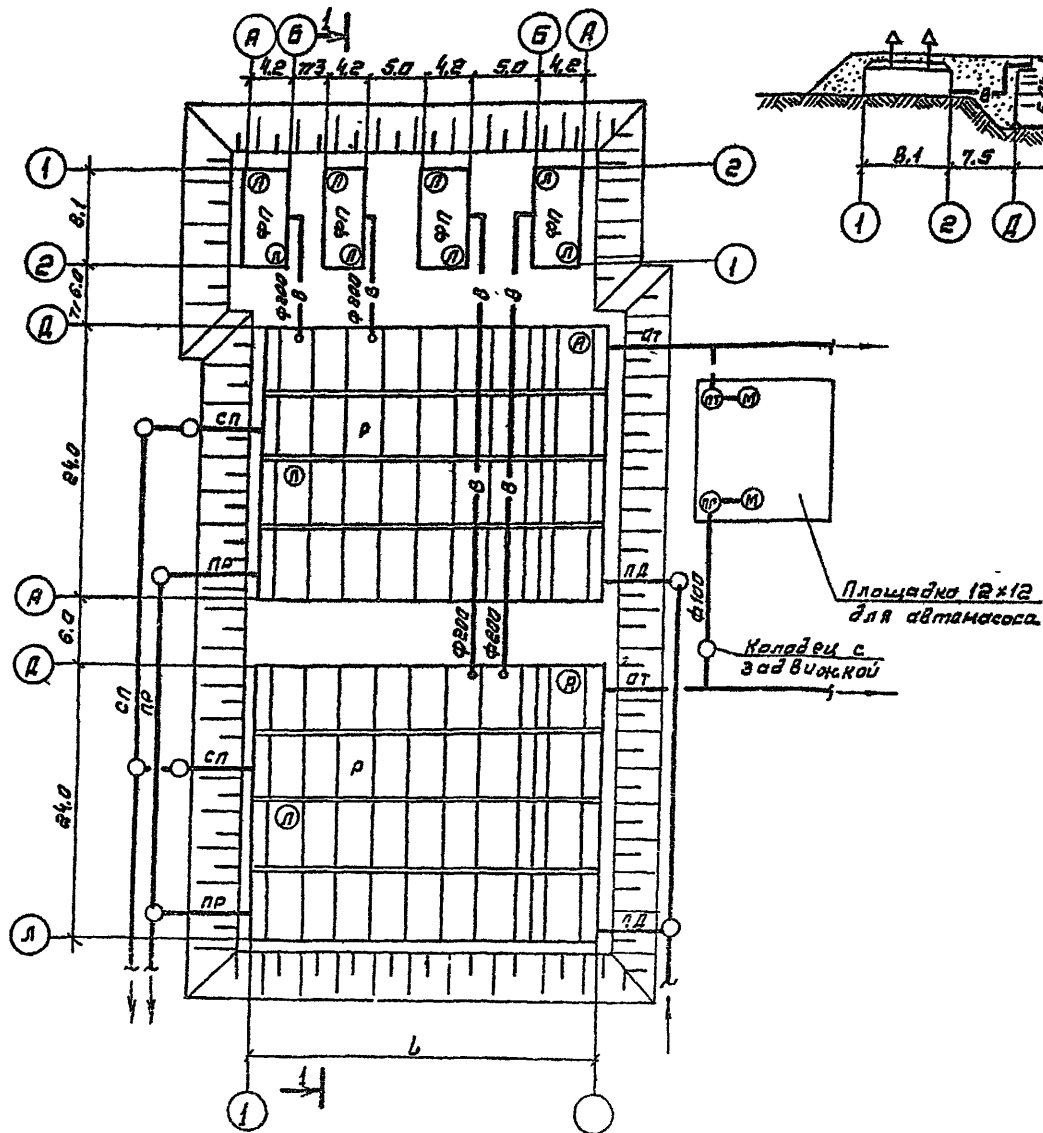


Таблица оборудования резервуаров фильтрами - пеллетителями.

№ п/п	Наименьшая емкость резервуара м ³	Размеры резервуара м			Оборудование резервуара для пеллетирования	
		Ширина	Длина	Высота	Марка камеры	Кол-во камер на резервуар
1	2500	24.0	24.0	5.04	ФП-3	2
2	3200	"	30.0	"	"	"
3	3900	"	36.0	"	"	"

инв. н. табл. Подпись и дата. Взам. инв. н.

ТН 901-4-63.83-ПЗЗ 9

400282-02 11

Рекомендуемая компоновочная схема резервуаров питьевой воды емкостью 5000 + 10000 м³

Альбом I

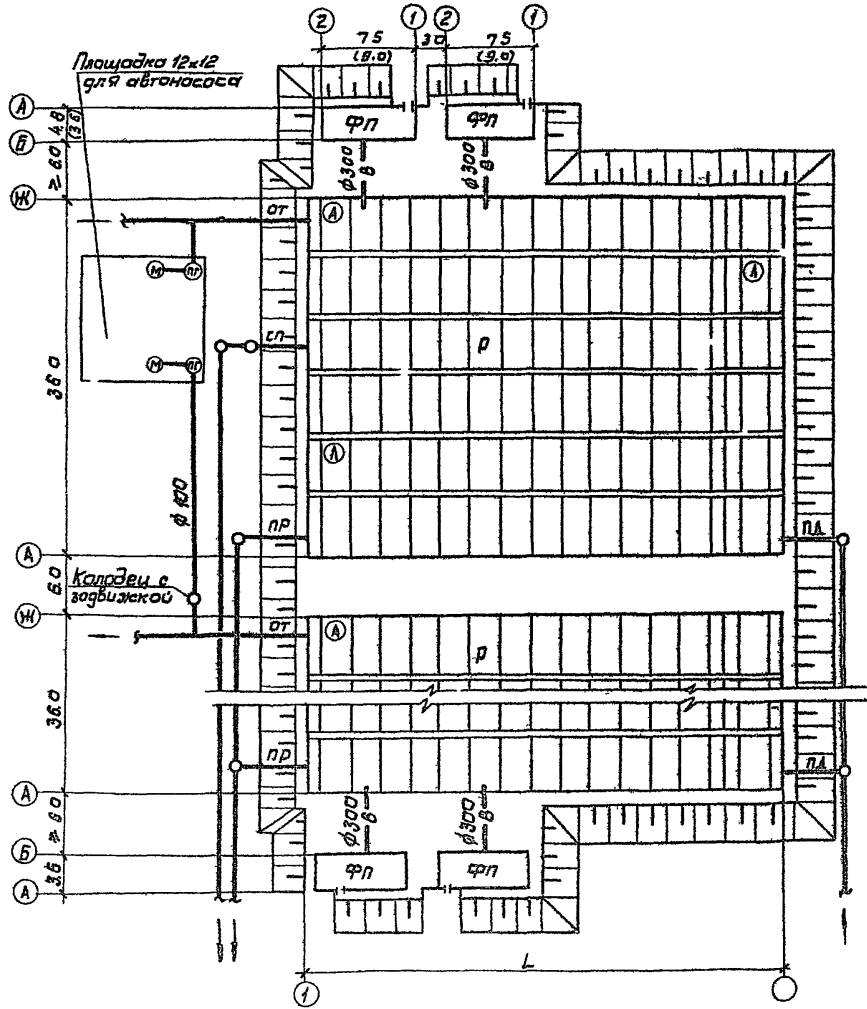


Таблица оборудования резервуаров фильтрами-поглотителями

№ резервуара	Номинальная емкость резервуара, м³	Размеры резервуара, м			Оборудование резервуаров фильтрами-поглотителями	
		Ширина	Длина L	Высота	Марка камеры	Кол-во камер на резервуар
1	5000	36,0	30,0	5,04	ФП-4	2
2	6000	"	38,0	"	"	"
3	7000	"	42,0	"	ФП-5	"
4	8000	"	48,0	"	"	"
5	9000	"	54,0	"	"	"
6	10000	"	60,0	"	"	"
7	11000	"	66,0	"	"	"

ТН 901-4-63.83-П32

400282-02 12

Лист 10

Шифр и подлин. Листов и дата ввода в строй

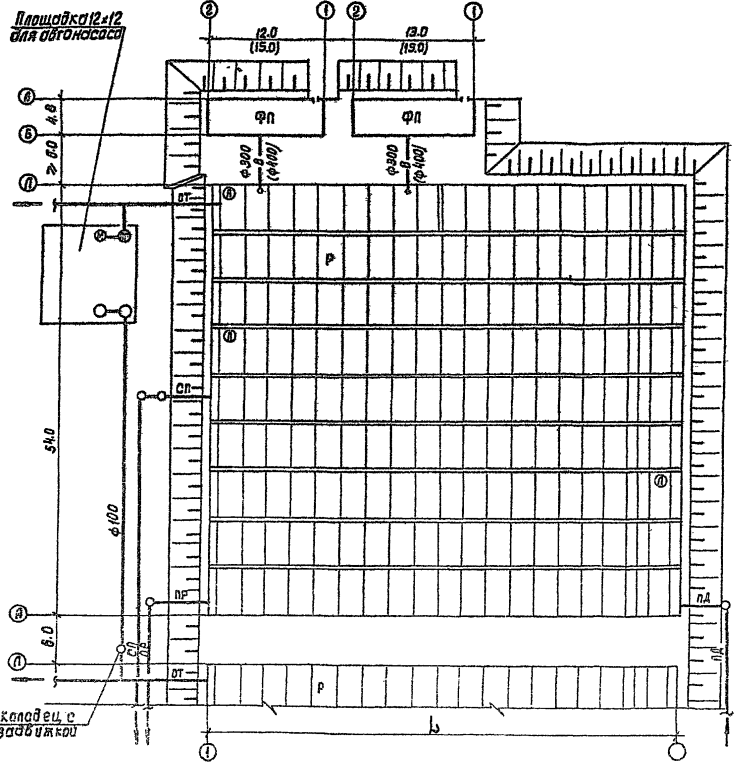
Рекомендуемая компоновочная схема резервуаров питьевой воды емкостью 12000 ÷ 20000 м³

Таблица оборудования резервуаров фильтрами-поглопителями

№ резервуара	Номинальная емкость резервуара	Размеры резервуара, м			Оборудование резервуара фильтрами-поглопителями	
		ширина	длина L	высота	№ и количество камер	№ резервуара
1	12000	54.0	48.0	5.04	ФП-6	2
2	13000	"	54.0	"	"	"
3	15000	"	60.0	"	"	"
4	18000	"	66.0	"	ФП-7	"
5	18000	"	72.0	"	"	"
6	20000	"	78.0	"	"	"

АВТОМАТ

Площадка 12x12 для обслуживания



Лит. № подл. Подпись и дата

Кладови с газом и жаро

ТН 901-4 - 63-83-П32
400282-02 13

Пример расположения камеры ФП и резервуара

Альбом II

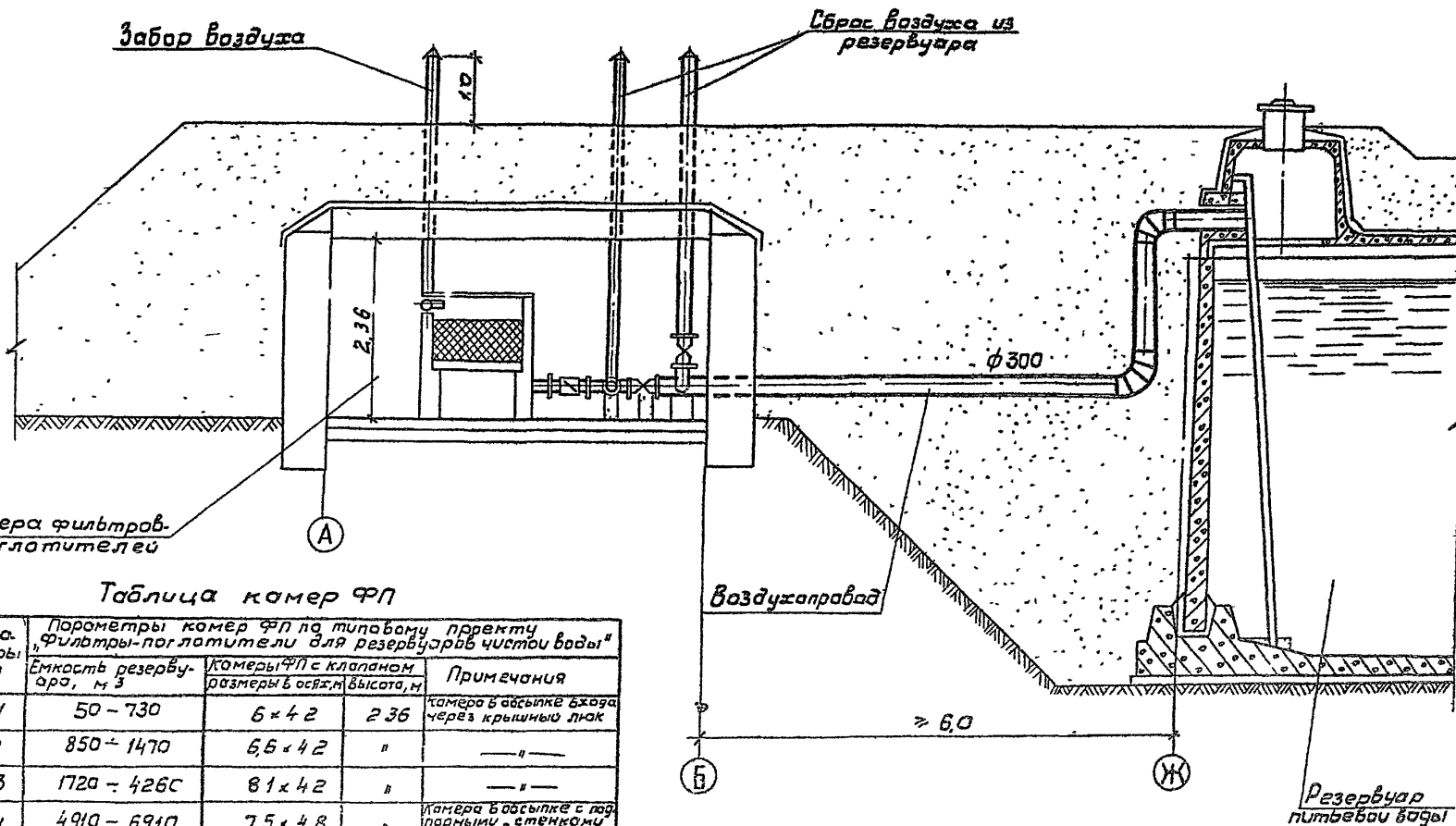


Таблица камер ФП

Марка камеры ФП	Параметры камер ФП по типовому проекту "Фильтры-поглоители для резервуаров чистой воды"			Примечания
	Емкость резервуара, м ³	Камеры ФП с клапаном размеры в осях, м	Высота, м	
ФП-1	50 - 730	6 × 4,2	2,36	Камера в обсыпке выхода через крышный люк
ФП-2	850 - 1470	6,6 × 4,2	"	"
ФП-3	1720 - 4260	8,1 × 4,2	"	"
ФП-4	4910 - 6910	7,5 × 4,8	"	Камера в обсыпке с подпорными стенками для клапанов сверху
ФП-5	7910 - 10910	9,0 × 4,8	"	"
ФП-6	11900 - 14700	12,0 × 4,8	"	"
ФП-7	16100 - 18900	15,0 × 4,8	"	"

УИВ № подл. / Исходный шифр / В.И.И.И.И.

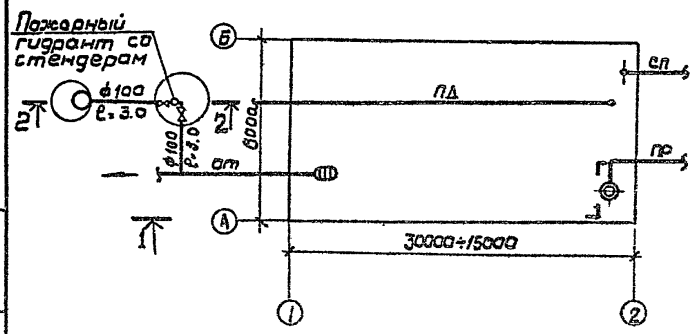
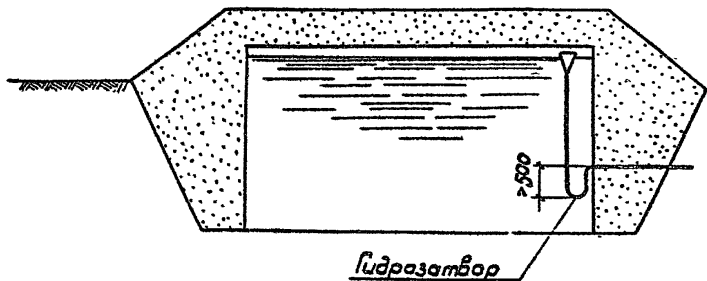
ТП 901-4-63.83-П32 Лист 12

400282-02 14

Устройство отвода воды из резервуаров в передвижную и переносную тару

Лобком I

I-I



Z-2

Потрубка с фарфоровой заглушкой для присоединения к ручному насосу

Штампа

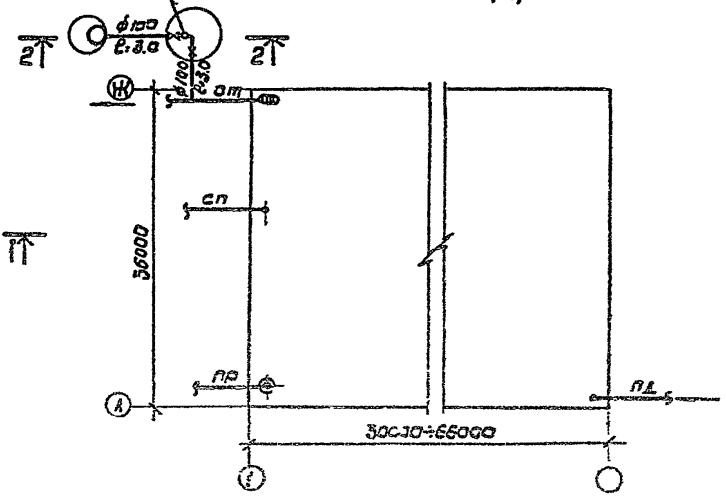
Набетонка

Колодец на отводящем трубопроводе с арматурой (для отбора воды откачиваемой в передвижную тару)

Пожарный гидрант со стэндером

Мокрый колодец в монолитном исполнении с геометрическим лаком (для отбора воды ручным насосом в переносную тару)

Пожарный гидрант со стэндером



Штамповать Подпись и дату в заданном м.к.

ТН 501-4-63.83-П32

ЛЧод
13

400282-02

15