

---

МЕЖГОСУДАРСТВЕННЫЙ СОВЕТ ПО СТАНДАРТИЗАЦИИ, МЕТРОЛОГИИ И СЕРТИФИКАЦИИ  
(МГС)

INTERSTATE COUNCIL FOR STANDARDIZATION, METROLOGY AND CERTIFICATION  
(ISC)

---

МЕЖГОСУДАРСТВЕННЫЙ  
СТАНДАРТ

ГОСТ IEC  
60335-2-47—  
2012

---

**Бытовые и аналогичные электрические  
приборы.**

**Безопасность**

**Часть 2-47**

**ДОПОЛНИТЕЛЬНЫЕ ТРЕБОВАНИЯ К  
ЭЛЕКТРИЧЕСКИМ ВАРОЧНЫМ КОТЛАМ ДЛЯ  
ПРЕДПРИЯТИЙ ОБЩЕСТВЕННОГО ПИТАНИЯ**

(IEC 60335-2-47:2008, IDT)

Издание официальное



Москва  
Стандартинформ  
2014

## Предисловие

Цели, основные принципы и основной порядок проведения работ по межгосударственной стандартизации установлены ГОСТ 1.0–92 «Межгосударственная система стандартизации. Основные положения» и ГОСТ 1.2–2009 «Межгосударственная система стандартизации. Стандарты межгосударственные, правила и рекомендации по межгосударственной стандартизации. Правила разработки, принятия, применения, обновления и отмены»

### Сведения о стандарте

1 ПОДГОТОВЛЕН Научно-производственным республиканским унитарным предприятием «Белорусский государственный институт стандартизации и сертификации» (БелГИСС) на основе собственного аутентичного перевода стандарта, указанного в пункте 5

2 ВНЕСЕН Федеральным агентством по техническому регулированию и метрологии (Росстандарт)

3 ПРИНЯТ Межгосударственным советом по стандартизации, метрологии и сертификации (протокол от 3 декабря 2012 г. № 54-П)

За принятие проголосовали:

Краткое наименование страны по МК (ИСО 3166) 004–97	Код страны по МК (ИСО 3166) 004–97	Сокращенное наименование национального органа по стандартизации
Армения	AM	Минторгэкономразвития
Беларусь	BY	Госстандарт Республики Беларусь
Казахстан	KZ	Госстандарт Республики Казахстан
Киргизия	KG	Кыргызстандарт
Россия	RU	Росстандарт
Узбекистан	UZ	Узстандарт

4 Приказом Федерального агентства по техническому регулированию и метрологии от 05 июля 2013 г. № 283-ст межгосударственный стандарт ГОСТ IEC 60335-2-47–2012 введен в действие в качестве национального стандарта Российской Федерации с 1 января 2015 г.

5 Настоящий стандарт идентичен международному стандарту IEC 60335-2-47:2008 Household and similar electrical appliances – Safety – Part 2-47: Particular requirements for commercial electric boiling pans (IEC 60335-2-47:2008 Безопасность бытовых и аналогичных электрических приборов. Часть 2-47. Дополнительные требования к электрическим варочным котлам для предприятий общественного питания).

Международный стандарт разработан техническим комитетом по стандартизации IEC/TC 61E «Безопасность электрического промышленного оборудования для предприятий общественного питания» Международной электротехнической комиссии (IEC).

Перевод с английского языка (en).

Степень соответствия – идентичная (IDT)

5 ВВЕДЕН ВПЕРВЫЕ

*Информация об изменениях к настоящему стандарту публикуется в ежегодном информационном указателе «Национальные стандарты», а текст изменений и поправок – в ежемесячном информационном указателе «Национальные стандарты». В случае пересмотра (замены) или отмены настоящего стандарта соответствующее уведомление будет опубликовано в ежемесячном информационном указателе «Национальные стандарты». Соответствующая информация, уведомление и тексты размещаются также в информационной системе общего пользования – на официальном сайте Федерального агентства по техническому регулированию и метрологии в сети Интернет*

## Введение

Настоящий стандарт идентичен международному стандарту IEC 60335-2-47:2008, включающему IEC 60335-2-47:2002 с изменением A1:2008.

Настоящий стандарт применяется совместно с ГОСТ МЭК 60335-1. Если в тексте настоящего стандарта встречается ссылка на «часть 1», то это соответствует ГОСТ МЭК 60335-1.

Настоящий стандарт применяется совместно с ГОСТ МЭК 60335-1. Если в тексте настоящего стандарта встречается ссылка на часть 1, то это соответствует ГОСТ МЭК 60335-1.

В случае, если какой-либо пункт стандарта части 1 отсутствует в настоящем стандарте, требования этого пункта распространяются на настоящий стандарт там, где это применимо. Наличие в тексте настоящего стандарта слов-указателей «дополнение», «изменение» или «замена» указывает на необходимость соответствующего изменения текста ГОСТ МЭК 60335-1.

В тексте настоящего стандарта принята следующая система нумерации:

– пункты, номера которых начинаются со 101, являются дополнительными по отношению к пунктам стандарта части 1;

– номера примечаний начинаются со 101 (включая примечания в заменяемых разделах или пунктах), за исключением примечаний в новых пунктах и при отсутствии примечаний в части 1;

– дополнительные приложения обозначаются АА, ВВ и т. д.

В настоящем стандарте применяют следующие шрифтовые выделения:

– требования – основной шрифт;

– методы испытаний – курсив;

– примечания – шрифт уменьшенного размера петит;

– термины – полужирный шрифт.

Бытовые и аналогичные электрические приборы.  
Безопасность  
Часть 2-47  
ДОПОЛНИТЕЛЬНЫЕ ТРЕБОВАНИЯ К ЭЛЕКТРИЧЕСКИМ ВАРОЧНЫМ КОТЛАМ ДЛЯ  
ПРЕДПРИЯТИЙ ОБЩЕСТВЕННОГО ПИТАНИЯ

Household and similar electrical appliances. Safety. Part 2-47  
Particular requirements for commercial electric boiling pans

Дата введения—2015-01-01

## 1 Область применения

Соответствующий раздел части 1 заменяют следующим.

Настоящий стандарт устанавливает требования безопасности к электрическим **варочным котлам** для предприятий общественного питания, не предназначенным для бытового применения, с **номинальным напряжением** не более 250 В для однофазных приборов и 480 В для других приборов.

Примечание 101 – Такие приборы применяют, например, в ресторанах, столовых, лечебных учреждениях и малых предприятиях, таких как пекарни, мясные лавки и т. д.

Настоящий стандарт распространяется также на электрические части приборов, использующих энергию других видов.

Насколько это возможно, в настоящем стандарте учтены общие виды опасностей, источником которых могут стать приборы такого типа.

Примечания

102 Необходимо обратить внимание на следующее:

- для приборов, предназначенных для использования в транспортных средствах или на борту кораблей или самолетов, могут быть необходимы дополнительные требования;
- во многих странах к приборам применяются дополнительные требования, установленные национальными органами здравоохранения, охраны труда, водоснабжения и т. п. этих стран;
- во многих странах к приборам, работающим под давлением, применяются дополнительные требования.

103 Настоящий стандарт не распространяется:

- на приборы, предназначенные исключительно для промышленных целей;
- приборы, предназначенные для работы в местах, где преобладают особые условия, например коррозионная или взрывоопасная среда (пыль, пар или газ);
- приборы непрерывного действия, используемые в пищевой промышленности.

## 2 Нормативные ссылки

Применяют соответствующий раздел части 1.

## 3 Термины и определения

Применяют соответствующий раздел части 1 со следующими изменениями.

### 3.1.4 Дополнение:

Примечание 101 – **Номинальная потребляемая мощность** представляет собой сумму значений потребляемой мощности отдельных элементов прибора, которые могут быть включены одновременно; если возможно несколько таких комбинаций, то выбирают комбинацию, при которой достигается наибольшее значение **номинальной потребляемой мощности**.

### 3.1.9 Замена:

**нормальный режим работы** (normal operation): Работа прибора при следующих условиях:  
- прибор заполняют водой при температуре  $(15 \pm 5)^\circ\text{C}$  до **указанного уровня**;

- приборы с несколькими программами работают с программой, создающей наиболее неблагоприятные условия работы. Кроме того, все устройства управления, которые предназначены для пользователя, устанавливаются на максимальную уставку до момента, пока вода не закипит или не будет достигнуто заданное значение температуры. Затем устройства управления устанавливают на минимальную уставку для поддержания кипения или заданного значения температуры. При этом крышки и кожухи должны находиться на своих местах и быть закрыты;

- электродвигатели, встроенные в прибор, работают в соответствии со своим назначением при наиболее неблагоприятных условиях, которые могут возникнуть при нормальной эксплуатации, в соответствии с инструкциями изготовителя.

3.101 **варочный котел** (boiling pan): Прибор, в котором в процессе приготовления пищи жидкости, содержащиеся в варочном сосуде, нагревают до точки кипения. Давление в сосуде может превышать атмосферное давление. Сосуд может быть неподвижным или опрокидываемым.

3.102 **атмосферный варочный котел** (atmospheric boiling pan): **Варочный котел**, в котором давление в сосуде существенно не отличается от атмосферного давления.

3.103 **варочный котел с пароводяной рубашкой** (jacketed boiling pan): Прибор, оснащенный двустенным сосудом, в пространстве между внутренней и внешней стенками которого расположен теплоноситель, нагреваемый нагревательными элементами.

3.104 **варочный котел двойного назначения** (dual purpose boiling pan): Прибор, содержащий два сосуда, при этом внутренний сосуд является съемным. Прибор может быть использован как со съемным сосудом, так и без него.

3.105 **варочный котел без пароводяной рубашки** (unjacketed boiling pan): Прибор, в котором для нагрева содержимого сосуда применяются иные средства, кроме пароводяной рубашки.

3.106 **номинальное давление** (rated pressure): Максимальное рабочее давление, устанавливаемое изготовителем для частей прибора, работающих под давлением.

3.107 **указанный уровень** (indicated level): Отметка на приборе, указывающая максимальный уровень жидкости, необходимый для правильного функционирования.

3.108 **монтажная стенка** (installation wall): Специальная закрепленная конструкция, содержащая все подводы, необходимые для подключения питания к приборам, устанавливаемым на ней.

## 4 Общие требования

Применяют соответствующий раздел части 1.

## 5 Общие условия проведения испытаний

Применяют соответствующий раздел части 1 со следующими дополнениями.

### 5.5 Дополнение:

*Для проведения испытаний сосуд устанавливают в положение нормальной эксплуатации в процессе приготовления пищи.*

### 5.10 Дополнение:

*Приборы, предназначенные для установки в составе группы других приборов, а также приборы, предназначенные для закрепления на **монтажной стенке**, ограждают таким образом, чтобы обеспечить защиту от поражения электрическим током и опасного проникновения воды, эквивалентную достигаемой при установке в соответствии с инструкциями изготовителя.*

Примечание 101 – При испытаниях могут потребоваться соответствующие ограждения или дополнительные приборы.

5.101 Приборы испытывают как **нагревательные приборы** даже при наличии встроенного электродвигателя.

5.102 Приборы, выполненные в комбинации с другими приборами или имеющие встроенные другие приборы, испытывают в соответствии с требованиями настоящего стандарта. При этом указанные другие приборы работают в соответствии с требованиями соответствующих стандартов.

5.103 Испытания **варочных котлов двойного назначения** проводят с внутренним сосудом или без него в зависимости от того, при каком из этих вариантов создаются более неблагоприятные условия, принимая во внимание инструкции изготовителя.

## 6 Классификация

Применяют соответствующий раздел части 1 со следующими изменениями.

### 6.1 Замена:

Приборы должны соответствовать **классу I** по степени защиты от поражения электрическим током.

*Соответствие проверяют осмотром и соответствующими испытаниями.*

### 6.2 Дополнение:

Приборы, обычно эксплуатируемые на столе, должны иметь исполнение не ниже IPX3. Другие приборы должны иметь исполнение не ниже IPX4.

## 7 Маркировка и инструкции

Применяют соответствующий раздел части 1 со следующими изменениями.

### 7.1 Дополнение:

Дополнительно приборы должны иметь маркировку с указанием:

- давления или диапазона давлений воды в килопаскалях (кПа) для приборов, предназначенных для подключения к системе водоснабжения, если эти данные не указаны в руководстве по эксплуатации;

- **номинальное давление** в килопаскалях (кПа) для частей прибора, работающих под давлением.

### 7.6 Дополнение:



[символ 5021 по IEC 60417-1] – эквипотенциальность

### 7.10 Дополнение:

На устройствах, управляющих процессом наклона в приборах с наклонными частями, должно быть ясно обозначено направление движения.

### 7.12 Дополнение:

Руководство по эксплуатации **варочных котлов**, за исключением **атмосферных варочных котлов**, должно содержать предупреждение следующего содержания:

«ВНИМАНИЕ! Не открывать спускные краны или другие разгрузочные устройства до тех пор, пока давление не понизится до значения, приблизительно равного атмосферному давлению».

При маркировке прибора символом 5021 по IEC 60417-1 его значение должно быть разъяснено.

#### 7.12.1 Замена:

К прибору должна быть приложена инструкция, содержащая описание специальных мер безопасности, необходимых при установке. Для приборов, предназначенных для установки в составе группы других приборов, а также для приборов, предназначенных для закрепления на **монтажной стенке**, должны быть приведены указания по обеспечению защиты от поражения электрическим током и опасного проникновения воды. В случае, если устройства управления нескольких приборов объединены в отдельном корпусе, то к прибору должны быть приложены подробные указания по установке. Также должны быть приведены указания по **обслуживанию потребителем**, например по очистке, включающие предупреждение о том, что очистка прибора под струей воды не допускается.

В руководстве по эксплуатации приборов, постоянно подключенных к стационарной проводке, ток утечки в которых может превышать 10 мА, особенно если они отключены или не используются в течение длительного времени, либо при первичной установке, должны быть приведены рекомендации относительно номинальных характеристик устанавливаемых **защитных устройств**, таких как реле токов утечки на землю.

*Соответствие проверяют осмотром.*

#### 7.12.4 Дополнение:

Руководство по эксплуатации **встраиваемых приборов**, имеющих отдельную панель управления несколькими приборами, должно содержать указание о том, что панель управления должна быть подключена только к соответствующим приборам во избежание возможной опасности.

#### 7.15 Дополнение:

Если не представляется возможным расположить маркировку на **закрепленных приборах** так, чтобы она была видна после установки прибора, то соответствующая информация дополнительно должна быть включена в руководство по эксплуатации или приведена на дополнительной табличке, закрепленной около прибора после его установки.

## ГОСТ IEC 60335-2-47—2012

Примечание 101 – Примером такого закрепленного прибора является встраиваемый прибор.

7.101 Эквипотенциальные зажимы должны быть маркированы символом 5021 по IEC 60417-1. Нанесение указанной маркировки на винты, съемные шайбы или другие части, которые могут быть сняты при подключении проводников, не допускается.

*Соответствие проверяют осмотром.*

7.102 Сосуды должны иметь маркировку указанного уровня.

*Соответствие проверяют осмотром.*

## 8 Защита от контакта с частями, находящимися под напряжением

Применяют соответствующий раздел части 1.

## 9 Пуск электромеханических приборов

Применяют соответствующий раздел части 1 со следующим дополнением.

9.101 *Дополнение:*

Запуск двигателей вентиляторов, предназначенных для охлаждения с целью обеспечения соответствия требованиям раздела 11, должен быть возможен при всех значениях напряжения, которые могут возникнуть в условиях эксплуатации.

*Соответствие проверяют трехкратным запуском двигателя при значении напряжения, равном 0,85 номинального напряжения; при этом в начале испытания двигатель находится в неразогретом состоянии.*

*Двигатель запускают каждый раз в условиях, соответствующих началу нормального режима работы или, для автоматических приборов, началу нормального цикла работы; при этом между запусками двигателя выдерживают паузу. Для приборов с двигателями, имеющими пусковые устройства, отличные от центробежных выключателей, испытание повторяют при значении напряжения, равном 1,06 номинального напряжения.*

*Во всех случаях запуск и функционирование двигателя не должны снижать безопасность и устройства защиты двигателя от перегрузки не должны срабатывать.*

Примечание – Источник питания должен быть таким, чтобы падение напряжения во время испытаний не превышало 1 %.

## 10 Потребляемая мощность и ток

Применяют соответствующий раздел части 1 со следующим дополнением.

10.1 *Дополнение:*

Примечание 101 – Суммарную потребляемую мощность приборов, имеющих более одного нагревательного элемента, допускается определять путем измерения потребляемой мощности каждого нагревательного элемента по отдельности (см. также 3.1.4).

## 11 Нагрев

Применяют соответствующий раздел части 1 со следующими изменениями.

11.2 *Дополнение:*

*Приборы, предназначенные для крепления к полу, и приборы массой более 40 кг без роликов, колес или аналогичных средств устанавливают в соответствии с инструкциями изготовителя. При отсутствии инструкций приборы считают предназначенными для установки на полу.*

11.4 *Замена:*

*Приборы работают в нормальном режиме работы, при котором суммарная потребляемая мощность прибора составляет 1,15 номинальной потребляемой мощности. Если невозможно включить все нагревательные элементы одновременно, то испытания проводят при каждой из комбинаций, которые обеспечивает конструкция переключателя, при наибольшей нагрузке, возможной в каждой из этих комбинаций.*

*Если прибор оборудован устройством управления, обеспечивающим ограничение суммарной потребляемой мощности, то испытания проводят при комбинации нагревательных элементов, которую обеспечивает данное устройство, при наиболее неблагоприятных условиях.*



Если предельные значения превышения температуры двигателей, трансформаторов или **электронных цепей** будут превышены, то испытание повторяют при подаче на прибор напряжения, равного **1,06 номинального напряжения**. В этом случае измеряют только превышение температуры двигателей, трансформаторов или **электронных цепей**.

Примечание 101 – См. также 11.7.

#### 11.7 Замена:

*Приборы работают до достижения установившегося состояния.*

Примечание 101 – Испытания могут проводиться в течение нескольких циклов работы.

*Двигатели мешалок работают непрерывно, за исключением мешалок, оборудованных таймером; в этом случае они работают в течение максимального периода времени, допускаемого таймером, или до достижения установившегося состояния, в зависимости от того, какой период короче.*

*Поворотные двигатели включают сразу после достижения прибором установившегося состояния на один полный цикл работы (полный цикл состоит из перемещения от крайней верхней до крайней нижней позиции и обратно до крайней верхней позиции).*

*Подъемные двигатели работают аналогичным образом, но в течение трех таких циклов.*

#### 11.8 Дополнение:

*В течение испытания устройство сброса давления не должно срабатывать.*

## 12 Пробел

## 13 Ток утечки и электрическая прочность при рабочей температуре

Применяют соответствующий раздел части 1 со следующим изменением.

#### 13.2 Изменение:

Вместо допустимого тока утечки для **стационарных приборов класса I** применяют следующие значения:

- для приборов, подсоединяемых с помощью шнура и вилки, – **1 мА на 1 кВт номинальной потребляемой мощности при максимальном ограничении по току 10 мА;**
- для других приборов – **1 мА на 1 кВт номинальной потребляемой мощности при отсутствии максимального ограничения.**

## 14 Перенапряжения переходного процесса

Применяют соответствующий раздел части 1.

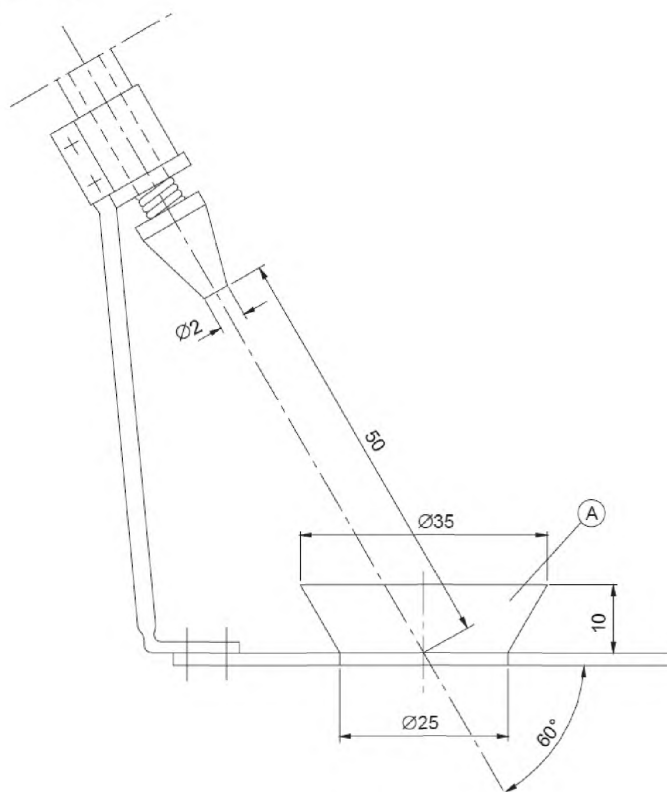
## 15 Влагостойкость

Применяют соответствующий раздел части 1 со следующими изменениями.

#### 15.1.1 Дополнение:

*Дополнительно приборы исполнений IPX0, IPX1, IPX2, IPX3 и IPX4 подвергают в течение 5 мин испытанию обрызгиванием, как описано ниже.*

*Применяют устройство, показанное на рисунке 101. Во время испытания давление воды регулируют таким образом, чтобы брызги достигали высоты 150 мм от дна сосуда. При испытании приборов, предназначенных для установки на полу, сосуд устанавливают на полу; при испытании других приборов сосуд устанавливают на горизонтальную опору на 50 мм ниже нижнего края прибора. Сосуд перемещают вокруг прибора так, чтобы обеспечить попадание на него брызг со всех сторон. При этом необходимо следить за тем, чтобы на прибор не попадали прямые струи воды.*



А – сосуд

Рисунок 101 – Устройство для испытания обрызгиванием

## 15.1.2 Изменение:

Приборы, обычно эксплуатируемые на столе, устанавливаются на опору, размеры которой на  $(15 \pm 5)$  см превышают размеры ортогональной проекции прибора на опору.

## 15.2 Замена:

Приборы должны быть сконструированы таким образом, чтобы перелив жидкости при нормальной эксплуатации не оказывал вредного воздействия на электрическую изоляцию.

Соответствие проверяют следующим испытанием.

Приборы с креплением типа X, кроме имеющих специально подготовленный шнур, оснащают гибким кабелем или шнуром самого легкого допустимого типа с наименьшей площадью поперечного сечения, указанной в 26.6, другие приборы испытывают в состоянии поставки.

**Съемные части удаляют.**

Сосуды приборов, предназначенные для заполнения вручную, полностью наполняют водой, содержащей примерно 1 % NaCl, а затем добавляют постепенно в течение 1 мин объем воды, равный 15 % вместимости сосуда, но не более 10 л.

Приборы с сосудами, предназначенными для заполнения с помощью крана, управляемого вручную или автоматически, подключают к системе водоснабжения с максимальным давлением воды, указанным изготовителем. Средства для контроля уровня воды оставляют полностью открытыми и наполнение продолжают в течение 1 мин после начала перелива или до срабатывания защитной системы, перекрывающей подачу воды.

Кроме того, **варочные котлы с пароводяной рубашкой** подвергают следующему испытанию.

Отверстие для залива теплоносителя закрывают и на это отверстие постепенно в течение 1 мин выливают 2 л воды, содержащей примерно 1 % NaCl.

Затем прибор должен выдержать испытание на электрическую прочность изоляции по 16.3, а осмотр должен показать, что на изоляции нет следов воды, уменьшающих зазоры и пути утечки ниже значений, указанных в разделе 29.

### 15.3 Дополнение:

Примечание 101 – Если невозможно разместить прибор целиком в камере влажности, то части, содержащие электрические компоненты, испытывают отдельно с учетом условий их работы в приборе.

15.101 Приборы, оборудованные краном, предназначенным для их заполнения или очистки, должны быть сконструированы так, чтобы вода из крана не попадала на **части, находящиеся под напряжением**.

*Соответствие проверяют следующим испытанием.*

*Кран прибора, подключенного к системе водоснабжения с максимальным давлением воды, указанным изготовителем, открывают полностью на 1 мин. Опрокидываемые и подвижные части, включая крышки, наклоняют или устанавливают в наиболее неблагоприятные положения. Поворотные сливные трубки кранов устанавливают так, чтобы вода попадала на части, которые обеспечивают наиболее неблагоприятный результат испытания. Сразу после этого испытания прибор должен выдержать испытание на электрическую прочность изоляции по 16.3.*

## 16 Ток утечки и электрическая прочность

Применяют соответствующий раздел части 1 со следующим изменением.

### 16.2 Изменение:

Вместо допустимого тока утечки для **стационарных приборов класса I** применяют следующее:  
 - для приборов, подсоединяемых с помощью шнура и вилки, – 1 мА на 1 кВт **номинальной потребляемой мощности** при максимальном ограничении по току 10 мА;  
 - для других приборов – 1 мА на 1 кВт **номинальной потребляемой мощности** при отсутствии максимального ограничения.

## 17 Защита от перегрузки трансформаторов и соединенных с ними цепей

Применяют соответствующий раздел части 1.

## 18 Износостойкость

Применяют соответствующий раздел части 1.

## 19 Ненормальный режим работы

Применяют соответствующий раздел части 1 со следующими дополнениями.

### 19.1 Дополнение:

*Устройство управления или переключающее устройство, предназначенное для установки в различные положения, соответствующие разным функциям одной и той же части прибора, устанавливают в наиболее неблагоприятное положение независимо от указаний, приведенных в руководстве по эксплуатации.*

*Приборы, оборудованные устройством, ограничивающим давление во время испытаний по разделу 11, подвергают также испытаниям по 19.4 при отключенном устройстве.*

Примечание 101 – Повторяющиеся срабатывания устройства сброса давления во внимание не принимают.

### 19.2 Дополнение:

*Прибор работает с пустым сосудом и устройствами управления, установленными на максимальную уставку.*

**Варочные котлы с пароводяной рубашкой**, оборудованные устройством сброса давления, работают до стабилизации давления в рубашке.

### 19.3 Дополнение:

*Устройство регулирования температуры или давления в составе прибора, установленное в положение правильного функционирования, но не зафиксированное в этом положении, устанавливают в наиболее неблагоприятное положение.*

*Если в варочных котлах с пароводяной рубашкой возможна утечка теплоносителя, его испарение или слив, то испытание также проводят с сосудом, заполненным водой до **указанного уровня**, при отсутствии воды в рубашке прибора.*

19.4 *Дополнение:*

Примечание 101 – Сетевые контакты контактора, предназначенные для включения и выключения нагревательного(ых) элемента(ов) в условиях нормальной эксплуатации, фиксируют в положении «ВКЛ.». Однако, если два контактора работают независимо друг от друга или один из них имеет два независимых комплекта сетевых контактов, то такие контакты фиксируют в положении «ВКЛ.» поочередно.

## 20 Устойчивость и механические опасности

Применяют соответствующий раздел части 1 со следующими изменениями.

20.1 *Дополнение:*

*Кожухи, крышки и другие устройства устанавливают в наиболее неблагоприятные положения.*

Примечание 101 – Проливание жидкости во внимание не принимают.

20.2 *Изменение:*

После первого абзаца требования дополнить следующим.

Данное требование также применяют к частям, которые необходимы для выполнения наклона, таким как рукоятки или колеса.

20.101 **Варочные котлы** с движущимися частями, предназначенными для перемешивания, взбивания и т. п., кинетическая энергия которых превышает 200 Дж, должны быть оборудованы устройством блокирования движения данных частей, если крышка или защитное ограждение будут открыты более чем на 50 мм.

Отключение блокировки с помощью испытательного пробника В по IEC 61032 должно быть невозможно.

В случае если линейная скорость перемешивающего устройства не превышает 1 м/с, допускается оборудовать прибор устройством блокировки или аналогичным устройством, которое может легко быть приведено в действие пользователем без использования рук. Устройство блокировки или аналогичное устройство должно быть **без самовозврата** и должно обеспечивать **отключение всех полюсов** от цепи питания.

*Соответствие проверяют осмотром и приведением в действие защитных устройств.*

## 21 Механическая прочность

Применяют соответствующий раздел части 1.

## 22 Конструкция

Применяют соответствующий раздел части 1 со следующими изменениями.

22.7 *Замена:*

**Варочные котлы и варочные котлы с пароводяной рубашкой**, в которых сосуд или рубашка работают при давлении выше атмосферного (избыточном давлении), должны быть оборудованы устройством сброса давления, предотвращающим его чрезмерное повышение.

*Соответствие проверяют при работе прибора при **номинальной потребляемой мощности** с отключенными регуляторами давления.*

*Во время испытания устройство сброса давления должно срабатывать так, чтобы предотвратить превышение давления внутри прибора по сравнению с **номинальным давлением** более чем на 20 %.*

22.13 *Дополнение:*

Конструкция крышек и их ручек должна быть такой, чтобы возможность ожога паром при их открытии и закрытии была исключена.

*Соответствие проверяют осмотром.*

22.101 **Термовыключатели** трехфазных приборов, обеспечивающие защиту цепей с нагревательными элементами, а также **термовыключатели** электродвигателей, произвольное включение которых может привести к опасности, должны быть без самовозврата, со свободным расцеплением и обеспечивать **отключение всех полюсов** от соответствующих цепей питания.

**Термовыключатели** однофазных приборов и однофазных нагревательных элементов и/или электродвигателей с типом подключения «фаза – нейтраль» или «фаза – фаза», обеспечивающие защиту цепей с нагревательными элементами, а также **термовыключатели** электродвигателей,

произвольное включение которых может привести к опасности, должны быть без самовозврата, со свободным расцеплением и обеспечивать отключение по крайней мере одного полюса.

Если **термовыключатели без самовозврата** становятся доступными только при снятии частей с помощью **инструмента**, требование по свободному расцеплению не применяют.

Примечание 1 – **Термовыключатели** со свободным расцеплением приводятся в действие автоматически и оборудованы исполнительным механизмом возврата, конструкция которого обеспечивает независимость срабатывания от управления или положения механизма возврата.

**Термовыключатели** баллонного и капиллярного типов, срабатывающие при испытаниях по разделу 19, должны быть такими, чтобы нарушение целостности капиллярной трубки не приводило к несоответствию требованиям 19.13.

*Соответствие проверяют осмотром, испытанием вручную и путем нарушения целостности капиллярной трубки.*

Примечание 2 – Должны быть приняты меры, исключающие закупоривание капиллярной трубки при нарушении ее целостности.

22.102 Применение красного цвета допускается только для сигнальных ламп, выключателей или кнопок, предназначенных для индикации опасной, аварийной или подобной ситуации.

*Соответствие проверяют осмотром.*

22.103 Рабочее давление в частях приборов, работающих под давлением, не должно превышать **номинальное давление**.

*Соответствие проверяют во время испытания по разделу 11.*

22.104 Устройство сброса давления должно быть расположено или сконструировано таким образом, чтобы его срабатывание не могло привести к травмированию людей и повреждению окружающих предметов. Устройство сброса давления должно быть сконструировано таким образом, чтобы его отключение или установка на более высокое значение давления без помощи специального **инструмента** было невозможно.

*Соответствие проверяют осмотром.*

22.105 Должна быть исключена возможность открытия крышки прибора, работающего под давлением, до тех пор, пока давление не будет снижено до значения, приблизительно равного атмосферному давлению.

*Соответствие проверяют осмотром и испытанием вручную.*

22.106 Приборы должны быть оборудованы средством, обеспечивающим автоматическую конденсацию отработанного пара перед сбросом в дренажную систему.

22.107 Приборы, работающие под давлением, должны быть оборудованы клапаном сброса вакуума, чтобы предотвратить образование частичного разрежения в приборе, если он не предназначен для работы под вакуумом.

*Соответствие проверяют осмотром.*

22.108 **Варочные котлы с пароводяной рубашкой** должны быть оборудованы клапаном сброса вакуума, чтобы предотвратить образование частичного разрежения в рубашке, если она не предназначена для работы под вакуумом.

*Соответствие проверяют осмотром.*

22.109 Откидные крышки должны иметь защиту от случайного падения.

*Соответствие проверяют осмотром и испытанием вручную.*

22.110 Приборы с опрокидываемыми сосудами должны иметь механизм, предотвращающий случайное опрокидывание из любого положения.

Если опрокидывание или подъем сосуда осуществляются с помощью электродвигателя, то работа этого двигателя должна быть возможна только при сохранении воздействия на кнопки управления или переключатели. Кнопки или переключатели должны быть расположены и защищены таким образом, чтобы была исключена возможность случайного воздействия на них.

Если опрокидывание сосуда осуществляется вручную, то должна быть исключена возможность любого случайного воздействия на механизм опрокидывания.

*Соответствие проверяют осмотром и приложением усилия, равного 340 Н, к любой точке сосуда.*

22.111 Конструкция приборов, оборудованных подъемными устройствами, должна обеспечивать автоматическое отключение или остановку приводного механизма в крайних верхнем и нижнем положениях.

*Соответствие проверяют осмотром.*

22.112 Конструкция кромки наклонных **варочных котлов** должна быть такой, чтобы жидкость из них выливалась ровной струей.

*Соответствие проверяют испытанием вручную.*

22.113 Конструкция спускных кранов и других устройств для слива горячих жидкостей должна быть такой, чтобы их непреднамеренное открытие было невозможно. Кроме того, не должно быть возможности случайного выдергивания сливных пробок.

*Соответствие проверяют осмотром и испытанием вручную.*

Примечание – Например, это требование считают выполненным, если рукоятка крана после ее высвобождения автоматически возвращается в положение «закрыто», или имеет вид маховичка, или установлена в углублении.

22.114 Части приборов, работающие под давлением, должны выдерживать **номинальное давление**.

*Соответствие проверяют воздействием на части, работающие под давлением, в течение 30 мин гидростатическим давлением, равным 1,5 номинального давления. Все выходные отверстия при этом закрывают, а устройства сброса давления отключают. Для создания гидростатического давления допускается применять другие средства, помимо воды.*

*Во время испытания в частях прибора, работающих под давлением, не должно быть следов утечки, остаточной деформации и разрушения.*

22.115 Средства, предназначенные для слива жидкости из приборов, должны быть сконструированы так, чтобы слив не оказывал воздействия на электрическую изоляцию.

*Соответствие проверяют осмотром и испытанием вручную.*

22.116 **Переносные приборы** не должны иметь отверстия на нижней стороне, сквозь которые возможно проникновение небольших предметов и касание ими **частей, находящихся под напряжением**.

*Соответствие проверяют осмотром и измерением расстояния через отверстия между опорной поверхностью и частями, находящимися под напряжением. Указанное расстояние должно быть не менее 6 мм. Однако если прибор оборудован ножками, то данное расстояние увеличивают до 10 мм для приборов, предназначенных для установки на столе, и до 20 мм для приборов, предназначенных для установки на полу.*

22.117 Уровень, до которого заполняют заполняемые вручную сосуды, должен быть ясно виден в процессе заполнения.

*Соответствие проверяют осмотром.*

## 23 Внутренняя проводка

Применяют соответствующий раздел части 1 со следующим дополнением.

### 23.3 Дополнение:

*Если капиллярная трубка **терморегулятора** подвергается изгибу при нормальной эксплуатации, то:*

*– в случаях, когда трубка является частью внутренней проводки, применяют соответствующий раздел части 1;*

*– в случаях, когда трубка проложена отдельно, ее подвергают 1000 изгибов с частотой не более 30 раз в минуту.*

Примечание 101 – Если в любом из указанных случаев перемещение подвижной части прибора с указанной частотой невозможно, например, из-за массы данной части, то частота изгибов может быть уменьшена.

*После испытания трубка не должна иметь следов повреждений, указанных в настоящем стандарте и влияющих на ее дальнейшую эксплуатацию.*

*Однако если нарушение целостности капиллярной трубки приводит к отключению прибора (при сохранении его работоспособности), то трубки, проложенные отдельно, на соответствие данным требованиям не испытывают, а трубки, проложенные как часть внутренней проводки, не осматривают.*

*Соответствие в этом случае проверяют нарушением целостности капиллярной трубки.*

Примечание 102 – Должны быть приняты меры, исключающие закупоривание капиллярной трубки при нарушении ее целостности.

## 24 Компоненты

Применяют соответствующий раздел части 1.

## 25 Присоединение к источнику питания и внешние гибкие шнуры

Применяют соответствующий раздел части 1 со следующими изменениями.

### 25.1 Изменение:

Приборы не должны быть оборудованы приборным вводом.

### 25.3 Дополнение:

**Закрепленные приборы** и приборы массой более 40 кг без роликов, колес или аналогичных средств должны иметь такую конструкцию, чтобы присоединение **шнура питания** было возможно после установки прибора в соответствии с инструкциями изготовителя.

Зажимы для постоянного присоединения к стационарной проводке могут также использоваться для **крепления типа X шнура питания**. В этом случае прибор должен быть оснащен устройством крепления шнура, соответствующим 25.16.

Если прибор оборудован комплектом зажимов, позволяющих присоединение гибкого шнура, они должны подходить для шнура с **креплением типа X**.

В обоих случаях руководство по эксплуатации должно содержать все данные о **шнуре питания**.

Присоединение питающих проводов к **встраиваемым приборам** может быть проведено перед установкой приборов.

*Соответствие проверяют осмотром.*

### 25.7 Изменение:

Вместо типов **шнуров питания**, указанных в части 1, применяют следующее требование.

**Шнуры питания** должны представлять собой маслостойкие гибкие кабели в оболочке, не легче обычного шнура в полихлоропропеновой или аналогичной синтетической оболочке (условное обозначение 60245 IEC 57).

## 26 Зажимы для внешних проводов

Применяют соответствующий раздел части 1.

## 27 Средства для заземления

Применяют соответствующий раздел части 1 со следующим дополнением.

### 27.2 Дополнение:

**Стационарные приборы** должны быть оборудованы зажимом для присоединения внешнего эквипотенциального проводника. Данный зажим должен иметь надежный электрический контакт со всеми закрепленными доступными металлическими частями прибора и обеспечивать возможность присоединения к нему проводника с номинальной площадью поперечного сечения до 10 мм<sup>2</sup>. Зажим должен быть расположен в месте, удобном для присоединения к нему проводника после установки прибора.

Примечание 101 – Наличие электрического контакта с зажимом для небольших закрепленных доступных металлических частей, например табличек с заводской маркой изготовителя и т. п., не требуется.

## 28 Винты и соединения

Применяют соответствующий раздел части 1.

## 29 Зазоры, пути утечки и сплошная изоляция

Применяют соответствующий раздел части 1 со следующим дополнением.

### 29.2 Дополнение:

Микросреда имеет степень загрязнения 3, и изоляция должна иметь сравнительный индекс трекинговости (СИТ) не менее 250, кроме случаев, когда изоляция защищена или расположена так, что воздействие на нее загрязнения при нормальной эксплуатации прибора маловероятно.

### **30 Теплостойкость и огнестойкость**

Применяют соответствующий раздел части 1 со следующими изменениями.

30.2.1 *Изменение:*

*Испытание раскаленной проволокой проводят при температуре 650 °С.*

30.2.2 Не применяют.

### **31 Стойкость к коррозии**

Применяют соответствующий раздел части 1.

### **32 Радиация, токсичность и подобные опасности**

Применяют соответствующий раздел части 1.



## Приложения

Применяют приложения части 1 со следующим дополнением.

**Приложение N  
(обязательное)**

**Испытание на трекинговость**

10.1 *Дополнение:*

К ряду указанных значений контрольных напряжений добавить значение 250 В.

## Библиография

Применяют библиографию части 1.

---

УДК 641.542.4:658.382.3:006.354

МКС 97.040.20

IDT

Ключевые слова: котлы варочные для предприятий общественного питания, требования безопасности, методы испытаний

---

Подписано в печать 01.09.2014. Формат 60x84<sup>1</sup>/<sub>8</sub>.  
Усл. печ. л. 2,33. Тираж 36 экз. Зак. 1280.

Подготовлено на основе электронной версии, предоставленной разработчиком стандарта

---

ФГУП «СТАНДАРТИНФОРМ»

123995 Москва, Гранатный пер., 4.  
[www.gostinfo.ru](http://www.gostinfo.ru) [info@gostinfo.ru](mailto:info@gostinfo.ru)