

---

ФЕДЕРАЛЬНОЕ АГЕНТСТВО  
ПО ТЕХНИЧЕСКОМУ РЕГУЛИРОВАНИЮ И МЕТРОЛОГИИ

---



НАЦИОНАЛЬНЫЙ  
СТАНДАРТ  
РОССИЙСКОЙ  
ФЕДЕРАЦИИ

ГОСТ Р ИСО  
9241-306—  
2012

---

# ЭРГОНОМИКА ВЗАИМОДЕЙСТВИЯ ЧЕЛОВЕК—СИСТЕМА

Часть 306

**Методы оценки электронных видеодисплеев  
в условиях эксплуатации**

ISO 9241-306:2008  
Ergonomics of human-system interaction — Part 306:  
Field assessment methods for electronic visual displays  
(IDT)

Издание официальное



Москва  
Стандартинформ  
2014

## Предисловие

1 ПОДГОТОВЛЕН Автономной некоммерческой организацией «Научно-технический центр сертификации электрооборудования «ИСЭП» на основе собственного аутентичного перевода на русский язык стандарта, указанного в пункте 4

2 ВНЕСЕН Техническим комитетом по стандартам № 452 «Безопасность аудио-, видео-, электронной аппаратуры, оборудования информационных технологий и телекоммуникационного оборудования»

3 УТВЕРЖДЕН И ВВЕДЕН В ДЕЙСТВИЕ Приказом Федерального агентства по техническому регулированию и метрологии от 29 ноября 2012 г. № 1339-ст

4 Настоящий стандарт идентичен международному стандарту ИСО 9241-306:2008 «Эргономика взаимодействия человек—система. Часть 306. Методы оценки электронных видеодисплеев в условиях эксплуатации» (ISO 9241-306:2008 «Ergonomics of human—system interaction — Part 306: Field assessment methods for electronic visual displays»).

При применении настоящего стандарта рекомендуется использовать вместо ссылочных международных стандартов соответствующие им национальные стандарты Российской Федерации, сведения о которых приведены в дополнительном приложении ДА

### 5 ВВЕДЕН ВПЕРВЫЕ

*Правила применения настоящего стандарта установлены в ГОСТ Р 1.0—2012 (раздел 8). Информация об изменениях к настоящему стандарту публикуется в ежегодном (по состоянию на 1 января текущего года) информационном указателе «Национальные стандарты», а официальный текст изменений и поправок — в ежемесячном информационном указателе «Национальные стандарты». В случае пересмотра (замены) или отмены настоящего стандарта соответствующее уведомление будет опубликовано в ближайшем выпуске ежемесячного информационного указателя «Национальные стандарты». Соответствующая информация, уведомление и тексты размещаются также в информационной системе общего пользования — на официальном сайте Федерального агентства по техническому регулированию и метрологии в сети Интернет (gost.ru)*

© Стандартиформ, 2014

Настоящий стандарт не может быть полностью или частично воспроизведен, тиражирован и распространен в качестве официального издания без разрешения Федерального агентства по техническому регулированию и метрологии

## Содержание

1 Область применения.....	1
2 Нормативные ссылки .....	1
3 Термины и определения .....	1
4 Подготовка оценки.....	1
4.1 Дисплеи на основе электронно-лучевой трубки (ЭЛТ-дисплеи).....	1
4.2 Жидкокристаллические дисплеи (ЖК-дисплеи).....	2
5 Методы оценки.....	3
5.1 Условия наблюдения.....	3
5.2 Яркость.....	4
5.3 Особые физические условия окружающей среды.....	6
5.4 Зрительные аномалии .....	6
5.5 Разборчивость и удобочитаемость .....	9
5.6 Разборчивость кодирования информации .....	10
5.7 Разборчивость графики .....	11
5.8 Верность передачи информации .....	11
6 Другие аспекты .....	12
6.1 Изотропная поверхность.....	12
6.2 Анизотропные поверхности .....	12
6.3 Диапазон угла наблюдения.....	12
6.4 Приспособляемость .....	13
6.5 Управляемость.....	13
6.6 Световая окружающая среда .....	13
Приложение А (справочное) Обзор серии стандартов ИСО 9241 .....	14
Приложение В (справочное) Характеристики, влияющие на эргономические параметры видеодисплеев .....	18
Приложение С (справочное) Нежелательные отражения.....	21
Приложение D (справочное) Линеаризация вывода дисплея и анализ ахроматической диаграммы испытаний вывода ИСО/МЭК для восьми различных отражений естественного света на рабочих местах в офисе.....	23
Приложение ДА (справочное) Сведения о соответствии ссылочных международных стандартов национальным стандартам Российской Федерации .....	37
Библиография.....	38

## Введение

Международная организация по стандартизации (ИСО) является всемирной федерацией национальных организаций по стандартизации (национальных комитетов — членов ИСО). Разработка международных стандартов осуществляется техническими комитетами ИСО. Каждый национальный комитет, заинтересованный в деятельности, для которой создан технический комитет, имеет право быть представленным в этом комитете. Международные правительственные и неправительственные организации, взаимодействующие с ИСО, также принимают участие в этой работе. По вопросам стандартизации в области электротехники ИСО тесно сотрудничает с Международной электротехнической комиссией (МЭК).

Международные стандарты разрабатываются в соответствии с Директивами ИСО/МЭК, часть 2.

Международный стандарт ИСО 9241-306 подготовлен техническим комитетом ИСО/ТК 159 «Эргономика», подкомитетом ПК 4 «Эргономика взаимодействия человек—система».

Серия стандартов ИСО 9241 первоначально была разработана как международный стандарт, состоящий из семнадцати частей по эргономическим требованиям к работам в офисе с использованием видеодисплейных терминалов. В процессе пересмотра стандартов ИСО 9241 произошло реструктурирование: расширена область его применения, включены другие смежные стандарты, что сделало его более удобным в работе.

Обзор всех стандартов серии ИСО 9241 приведен в приложении А.

## ЭРГОНОМИКА ВЗАИМОДЕЙСТВИЯ ЧЕЛОВЕК–СИСТЕМА

## Часть 306

## Методы оценки электронных видеодисплеев в условиях эксплуатации

Ergonomics of human-system interaction. Part 306. Field assessment methods for electronic visual displays

Дата введения — 2014—07—01

## 1 Область применения

Настоящий стандарт устанавливает методы оптического, геометрического и визуального контроля для оценки дисплея в различных окружающих средах использования, приведенных в ИСО 9241-303.

## 2 Нормативные ссылки

В настоящем стандарте использованы ссылки на следующие стандарты, обязательные при применении настоящего стандарта. Для датированных ссылочных стандартов применяется только указанное издание. Для недатированных ссылочных стандартов применяется последнее издание ссылочного стандарта, включая все изменения и поправки:

ИСО 9241-302 Эргономика взаимодействия человек—система. Часть 302. Терминология для электронных видеодисплеев (ISO 9241-302, Ergonomics of human—system interaction — Part 302: Terminology for electronic visual Displays)

ИСО 9241-303 Эргономика взаимодействия человек—система. Часть 303: Требования к электронным визуальным дисплеям (ISO 9241-303, Ergonomics of human-system interaction — Part 303: Requirements for electronic visual displays)

ИСО 9241-305 Эргономика взаимодействия человек—система. Часть 305: Оптические лабораторные методы испытания электронных визуальных дисплеев (ISO 9241-305, Ergonomics of human—system interaction — Part 305: Optical laboratory test methods for electronic visual displays)

ИСО 9241-307 Эргономика взаимодействия человек—система. Часть 307. Методы анализа и проверки соответствия электронных видеодисплеев (ISO 9241-307, Ergonomics of human-system interaction — Part 307: Analysis and compliance test methods for electronic visual displays).

## 3 Термины и определения

В настоящем стандарте применены термины и определения по ИСО 9241-302.

## 4 Подготовка оценки

### 4.1 Дисплеи на основе электронно-лучевой трубки (ЭЛТ-дисплеи)

#### 4.1.1 Прогрев дисплея

Следует дать достаточно времени (около 20 мин) для стабилизации яркости дисплея.

#### 4.1.2 Размагничивание

Если монитор имеет встроенное устройство размагничивания, то следует активизировать его.

#### 4.1.3 Очистка

Следует гарантировать, что фронтальная поверхность дисплея чиста, в противном случае очистить ее согласно инструкциям изготовителя.

#### 4.1.4 Параметры настройки контраста и светлоты

Следует настроить контраст и светлоту дисплея с помощью органов управления, расположенных на экране, в соответствии с условиями освещения окружающей среды следующим образом:

- использовать настроечную таблицу, содержащую области различных значений шкалы яркости от белого до черного цвета;

- установить контраст и светлоту на максимум (100 %);

- в темной окружающей среде следует уменьшать яркость до тех пор, пока самая темная область настроечной таблицы не выведется на экран абсолютно черной — разница между самой темной и следующей более светлой областью должна быть хорошо заметной;

- установить контраст так, чтобы светлота области белого цвета была на максимуме до тех пор, пока разница между белой и следующей за ней более темной областью не станет заметной;

- в нетемной окружающей среде следует установить светлоту на значение, при котором все уровни серого хорошо различимы.

#### 4.1.5 Размер изображения

Следует использовать заводские настройки или настройки по умолчанию, если таковые предусмотрены. В противном случае размер изображения необходимо привести к указанному размеру.

### 4.2 Жидкокристаллические дисплеи (ЖК-дисплеи)

Плоскопанельный дисплей должен быть физически приготовлен к оценке.

#### 4.2.1 Прогрев дисплея

Следует дать достаточно времени (около 20 мин) для стабилизации яркости дисплея. При указании времени прогрева изготовителем следует прогревать дисплей в течение заданного времени.

#### 4.2.2 Очистка

Следует убедиться, что дисплей чист, в противном случае очистить его согласно инструкциям изготовителя.

#### 4.2.3 Настройки контраста и яркости

Следует настроить контраст и яркость дисплея (с помощью органов управления, расположенных на экране, при их наличии) в соответствии с условиями освещения окружающей среды следующим образом:

- использовать настроечную таблицу, содержащую области различных значений шкалы яркости от белого до черного цвета;

- установить контраст и яркость на максимум (100 %);

- следует установить яркость на значение, при котором все уровни серого хорошо различимы;

- вывести на экран стандартное приложение и установить яркость на уровень, соответствующий условиям освещения.

#### 4.2.4 Разрешение

Следует использовать рекомендованное изготовителем (физическое) разрешение. Изменение этого естественного разрешения на другое может вызвать ухудшение качества изображения на дисплее и представления знаков вследствие несовершенной пиксельной интерполяции (см. рисунок 1).



Физическое разрешение



Преобразованное разрешение

Рисунок 1 — Буквы, отображенные на экране дисплея с физическим и преобразованным разрешениями

## 5 Методы оценки

### 5.1 Условия наблюдения

#### 5.1.1 Проектное расстояние наблюдения

Оптимальное расстояние между экраном дисплея и глазами пользователя зависит от различных факторов и особенно от разборчивости знаков (см. таблицу 1) и от возможности наблюдения полного приложения без движения головой (см. таблицу 2). Проектное расстояние наблюдения, т. е. расстояние, определенное изготовителем дисплея, должно быть не менее 300 мм (см. ИСО 9241-303). Оптимальное расстояние наблюдения для работы в офисе в сидячем положении составляет 600 мм. Однако отдельные пользователи предпочитают настройки между 400 и 750 мм. При таких расстояниях наблюдения большинству людей требуется высота знаков, получаемая при стягивании угла от 20' до 22' (см. ИСО 9241-303).

Следует проверить, используется ли дисплей в пределах указанного расстояния наблюдения D. Для этого измеряют расстояние от глаз пользователя до центра экрана при помощи линейки. Для работы в офисе нормальный диапазон расстояния наблюдения составляет от 400 до 750 мм, если выбранное расстояние выходит за пределы этого диапазона, то следует проверить, что нет плохого качества изображения, неправильного размера шрифта или проблемы со зрением. Если визуальная задача требует, чтобы все приложение, то есть его страница или ширина строки, было охвачено одним взглядом, то есть без движений головы, то рекомендуемые значения минимальных расстояний наблюдения берутся из таблицы 2. Они являются следствием отношения максимального горизонтального угла наблюдения, равного  $\pm 15^\circ$ , к нормали на поверхности экрана, которая позволяет такое наблюдение одним взглядом и зависит от размера экрана. На рисунке 2 показана зависимость между углом наблюдения, шириной приложения и расстоянием наблюдения.

Т а б л и ц а 1 — Максимальное и оптимальное расстояния наблюдения для разборчивости знаков

Высота знака, мм	Максимальное расстояние наблюдения для некоторых пользователей, см	Расстояние наблюдения общепринятой разборчивости, см
1,2	41	20
2	69	33
3	103	49
4	138	65
4,6	158	76

**П р и м е ч а н и я**

1 Максимальное расстояние наблюдения основывается на высоте знака 10' и применяется только небольшим количеством пользователей. Общепринятая разборчивость, то есть та, которая принимается большинством пользователей, рассчитывается, основываясь на высоте знака 21'. Оптимальная высота знака для выполнения заданий является компромиссом между разборчивостью и «наблюдением одним взглядом» — представление всей информации на том же самом экране, связанной с той же самой окружающей средой.

2 Упрощенный эмпирический метод для определения разборчивости знаков — для оптимальной разборчивости необходимо расстояние наблюдения ( $\approx 165$ ) умножить на высоту знака:

- диапазон приемлемых значений  $\approx \pm 30\%$  для большинства пользователей;
- диапазон приемлемых значений  $\approx \pm 100\%$  для некоторых пользователей.

Т а б л и ц а 2 — Значения минимального расстояния наблюдения, при которых полная ширина приложения может быть использована без необходимости движения головой

Ширина приложения (страницы или строки), мм	Минимальное расстояние наблюдения без необходимости движения головой, см
215	40
250	47
300	56

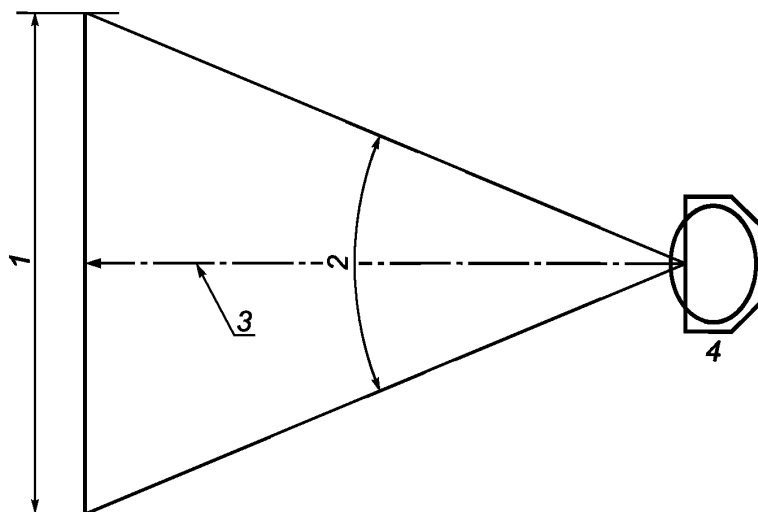
Окончание таблицы 2

Ширина приложения (страницы или строки), мм	Минимальное расстояние наблюдения без необходимости движения головой, см
350	65
400	75

**Примечания**

1 Зависимость ширины приложения от минимального расстояния наблюдения основана на требуемом значении 15° для угла наблюдения, изображенного на рисунке 2.

2 На практике удобно использовать следующее приближение: расстояние наблюдения  $\geq 1,9$  ширины приложения.



1 — ширина экрана; 2 — угол наблюдения ( $\pm 15^\circ$ ); 3 — расстояние наблюдения; 4 — расположение места наблюдения

Рисунок 2 — Расстояние наблюдения и угол наблюдения

### 5.1.2 Проектное направление наблюдения

Если дисплей является плоскопанельным, то следует проверить, используется ли он для указанного класса направления наблюдения, приведенного в ИСО 9241-303 и ИСО 9241-307.

### 5.1.3 Угол наблюдения и угол наклона головы

Следует проверить, позволяют ли рабочее место и видеодисплей пользователю смотреть на экран под углом наблюдения от  $0^\circ$  до  $45^\circ$  и углом наклона головы от  $0^\circ$  до  $20^\circ$ , используя устройство для измерения углов, такое как транспортир или угломер.

### 5.1.4 Виртуальные изображения

См. ИСО 9241-301, приложение E.

## 5.2 Яркость

### 5.2.1 Освещенность

Следует измерить освещенность экрана, используя люксметр. Необходимо поместить чувствительный элемент люксметра прямо в центр экрана под тем же углом наклона, что применяется пользователем. Проверить отсутствие теней, падающих на чувствительный элемент.

Проверить соответствие значения измеренной освещенности значению, указанному поставщиком.

### 5.2.2 Яркость изображения дисплея

Следует измерить яркость области изображения дисплея при помощи яркомера, для белого испытательного изображения на черном фоне и для черного испытательного изображения на белом фоне. Расположить прибор перпендикулярно к поверхности дисплея на мишень. Площадь мишени должна быть, по крайней мере, на 100 % больше, чем площадь измерения яркомера.



Для ЭЛТ-дисплеев яркомер необходимо поместить для измерения в точках, показанных на рисунке 3:  
 - в центре;  
 - в точках на диагоналях, отмеченных от углов области адресации дисплея на расстоянии 10 % от длины диагонали.

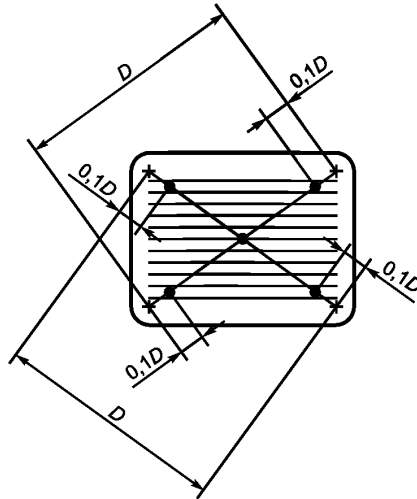
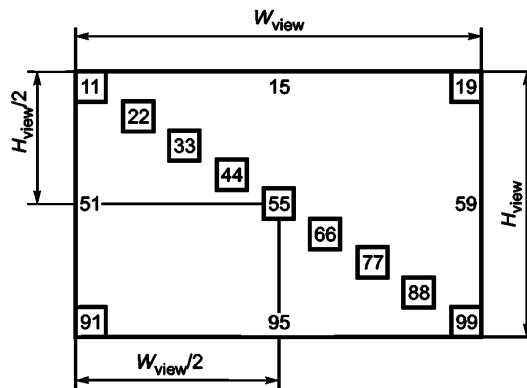


Рисунок 3 — Точки измерения для ЭЛТ-дисплеев

Следует проверить, соответствуют ли измеренные значения яркости требованиям ИСО 9241-307. Для ЖК-дисплея точки для измерения должны быть расположены, как показано на рисунке 4. Определить самую низкую и самую высокую яркость. Проверить, соответствуют ли измеренные значения яркости требованиям ИСО 9241-307.



$H_{view}$  — видимая высота дисплея;  $W_{view}$  — видимая ширина дисплея

Рисунок 4 — Точки измерения для ЖК-дисплеев

### 5.2.3 Баланс яркостей и блики

Следует измерить яркость изображения дисплея (например, полностью белого экрана), часто просматриваемой области при выполнении задачи (например, документа, лежащего на столе) и выбранной поверхности окружения (например, стены помещения). Вычислить отношение яркостей между экраном и часто просматриваемой областью при выполнении задачи. Выполнить тот же самый расчет для отношения яркостей между экраном и выбранной поверхностью окружения. Проверить соответствие полученных отношений с диапазоном значений, указанных в ИСО 9241-303.

Возможный метод избавления от бликов — проверить поверхность корпуса, которая может быть матовой или глянцевой. Глянцевые поверхности могут быть причиной бликов; блеск такой поверхности может быть измерен при помощи блескомера или эталонного образца блеска.

#### 5.2.4 Регулировка яркости

Проверить яркость дисплея и контраст между знаками и их фоном на дисплее, которые должны быть отрегулированы пользователем в соответствии с окружающими условиями рабочего места.

#### 5.3 Особые физические условия окружающей среды

##### 5.3.1 Вибрация

См. ИСО 9241-303, 5.3.2.

##### 5.3.2 Ветер и дождь

См. ИСО 9241-303, 5.3.3.

##### 5.3.3 Чрезмерные температуры

См. ИСО 9241-303, 5.3.4.

#### 5.4 Зрительные аномалии

##### 5.4.1 Неоднородность яркости

Следует оценить неоднородность яркости, последовательно просматривая различные области на экране. Если имеется значительное количество неоднородности яркости, то рекомендуется измерение яркости при помощи яркомера.

Точками для измерения неоднородности яркости являются позиции на экране с самой низкой и самой высокой яркостью (см. 5.2.2).

С помощью уравнения (5.1) определить значение неоднородности яркости:

$$\text{неоднородность яркости} = 100\% \left( \frac{L_{\max} - L_{\min}}{L_{\max}} \right). \quad (5.1)$$

Проверить соответствие полученного значения неоднородности яркости по ИСО 9241-307.

##### 5.4.2 Неоднородность цвета

Следует вывести на весь экран только один цвет и оценить его неоднородность, последовательно просматривая различные области на экране. Повторить процедуру с различными цветами.

Субъективное восприятие цветов определяется не только непосредственно цветом (цветностью), но также и яркостью. Для приложений, требующих точного различия цветов, следует использовать колориметр или спектрофотометр. Более подробная информация представлена в ИСО 9241-305.

##### 5.4.3 Неоднородность контраста

Рассчитать неоднородность контраста, используя значения, измеренные в 5.2.2, и уравнение (5.2):

$$\text{неоднородность контраста} = 100\% \left( \frac{C_{\max} - C_{\min}}{C_{\max}} \right). \quad (5.2)$$

##### 5.4.4 Геометрические искажения

Не должны встречаться изменения, нарушающие форму знаков или их расположение, вследствие неустойчивости изображения или графических дефектов. Геометрические искажения могут быть определены, например, наложением прямоугольного листка бумаги на горизонтальные или вертикальные строки в намеченной области дисплея.

Большинство графических дефектов может быть исправлено при помощи средств управления изображением на экране.

##### 5.4.5 Дефекты пикселей

###### 5.4.5.1 Залипание пикселя/субпикселя

Поскольку пиксели/субпиксели всегда ярко светятся на черном фоне, то для наблюдения следует использовать черный экран.

###### 5.4.5.2 Потускнение пикселя/субпикселя

Поскольку пиксели/субпиксели могут светиться серым цветом, независимо от белого или черного фона, то для наблюдения следует использовать белый, а затем черный экран.

###### 5.4.5.3 Выгорание пикселя/субпикселя

Поскольку пиксели/субпиксели всегда проявляются на белом экране как темные точки, то для наблюдения следует использовать белый экран.

Примечание — Для получения более полной информации следует обратиться к [7]. Класс дефекта пикселя определен в ИСО 9241-307.

#### 5.4.6 Временная нестабильность (мерцание)

Для экранов ЭЛТ-дисплеев восприятие изображения без мерцания главным образом зависит от взаимодействия следующих факторов:

- технических факторов, таких как частота регенерации изображения, формирование изображения, разрешение, послесвечение люминофора, средняя яркость дисплея и размер области отображения дисплея;

- зрительных возможностей отдельно взятого оператора.

Для экранов ЭЛТ-дисплеев в положительной полярности, используя рисунок 5 (который показывает взаимосвязь между частотой регенерации, разрешением и частотой горизонтальной развертки), следует определить сочетания факторов, необходимых для достижения немерцающего экрана. Рекомендуемая частота регенерации составляет 100 Гц.

Если частота регенерации устанавливается ниже 85 Гц, то следует изменить ее на более высокую, если это технически возможно (изменение зависит от строчных частот монитора и возможностей видеокарты).

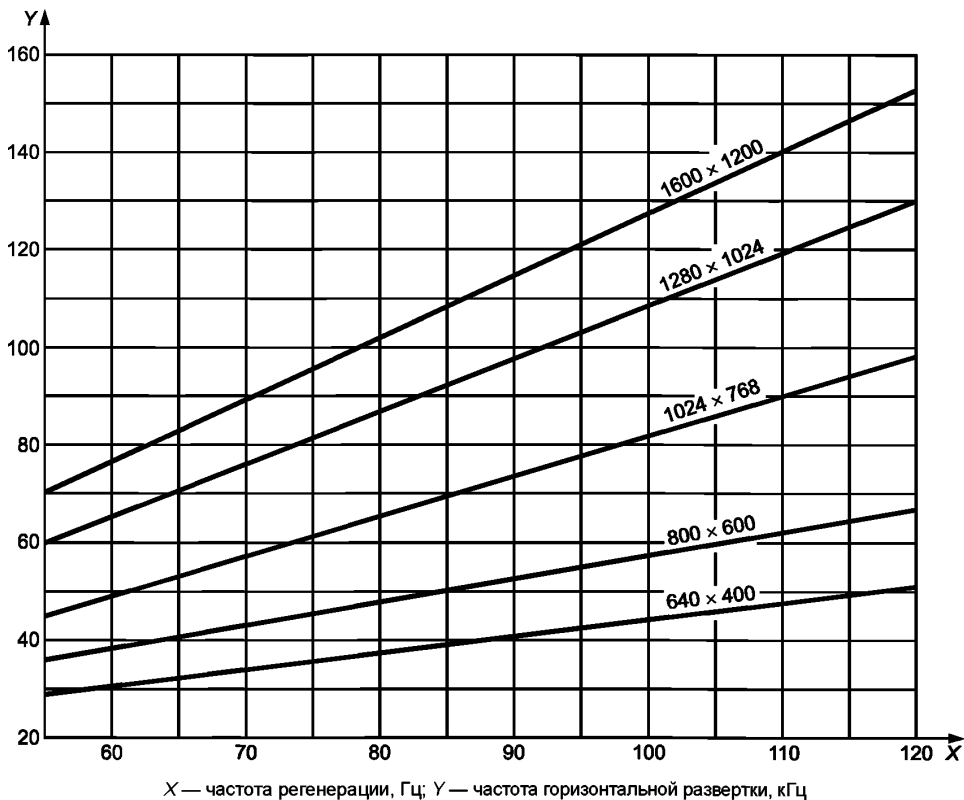


Рисунок 5 — Корреляция между частотой регенерации, частотой горизонтальной развертки и разрешением

Чем выше необходимая частота регенерации и разрешение, тем выше должна быть частота горизонтальной развертки. Например, частота горизонтальной развертки 70 кГц требуется для отображения изображения с частотой регенерации 85 Гц и разрешением 1024 × 768.

Альтернативный метод для определения наличия мерцания состоит в следующем:

- а) отрегулировать дисплей для отображения белого фона (положительная полярность);
- б) настроить яркость и контраст на максимум;
- в) сфокусировать взгляд на точке, находящейся приблизительно на 30° слева или справа от дисплея; убедиться, что дисплей может наблюдаться периферийной частью зрения;

d) если экран мерцает, то мерцание будет видно периферийной частью зрения. В этом случае следует проверить настройку частоты регенерации и установить по возможности ее максимальное значение.

Для других дисплеев, таких как ЖК-дисплеи, электролюминесцентные и плазменные дисплеи, для восприятия изображения без мерцания решающими могут быть иные технические факторы.

#### 5.4.7 Пространственная нестабильность (дрожание)

Дрожание может быть вызвано непосредственно дисплеем (внутренним источником) или внешними электромагнитными полями (например, от железнодорожной линии передач, трансформатора, внешнего источника питания оборудования информационных технологий).

При использовании ЖК- дисплеев дрожание не может быть вызвано внешними электромагнитными полями.

Сильное дрожание легко может наблюдаться пользователем без измерительного устройства. Измерить дрожание можно при помощи лупы со встроенной шкалой.

Информация о методах измерения приведена в ИСО 9241-305.

#### 5.4.8 Муаровые эффекты

Муаровые эффекты могут быть обнаружены при помощи визуального контроля или соответствующих испытательных программ монитора.

У некоторых видеодисплеев имеется встроенная функция корректировки, которая должна быть использована для устранения муаровых эффектов.

#### 5.4.9 Другие нестабильности

Другие нестабильности, такие как плавание, дрейф, перекрестные помехи или тени на объектах или знаках, могут быть обнаружены при помощи визуального контроля (см. ИСО 9241-303).

#### 5.4.10 Нежелательные отражения

Возмущающие отражения могут быть определены при помощи визуального контроля. В приложении С даны рекомендации по устранению нежелательных отражений.

Дисплеи делятся в соответствии с их антиотражающими возможностями для положительной и отрицательной полярности на три класса (см. таблицу 3).

Т а б л и ц а 3 — Классы отражения экрана

Класс отражения	Окружающая среда
I	Подходит для стандартного использования в офисе
II	Подходит для большинства окружающих сред, но не всех
III	Требует особой окружающей среды с контролируемым освещением

Чтобы определить, является ли дисплей подходящим для предполагаемого использования в данной среде, следует проверить перечень технических характеристик или узнать у поставщика класс отражения.

Для стандартной офисной среды рекомендуется положительная полярность, потому что нежелательные отражения имеют меньший возмущающий эффект по сравнению с отрицательной полярностью.

#### 5.4.11 Непредусмотренные эффекты глубины

Следует рассмотреть приложение на наличие спектрального ограничения цветов в соответствии с таблицей 4.

Т а б л и ц а 4 — Спектральное ограничение цветов

Фон изображения	Требование/рекомендация	Рассмотрение/ссылка
Положительная полярность, ахроматический	Предпочтительно для большинства задач	См. ИСО 9241-303
Положительная полярность, хроматический	Избегать синего на красном как основного цвета. Использовать черный или темно-серый передний план	Глубина резкости глаза. Неверный, нежелательный (хромостереопсис). Распознавание цветов

## Окончание таблицы 4

Фон изображения	Требование/рекомендация	Рассмотрение/ссылка
Отрицательная полярность, ахроматический	Избегать синего как основного цвета. Избегать красного как основного цвета	Недостаточная разборчивость. Для текстового представления трудно достичь необходимых условий контраста. Около 8 % пользователей имеют уменьшенную способность к распознаванию красно-зеленого
Отрицательная полярность, хроматический	Избегать красного на синем как основного цвета	Глубина резкости глаза. Неверный, нежелательный (хромостереопсис)

Спектральное ограничение цветов (граница синего, граница красного), которое приводит к эффектам резкости (хромостереопсис), не должно наблюдаться на изображениях, предусмотренных для длительного рассмотрения или чтения.

## 5.5 Разборчивость и удобочитаемость

### 5.5.1 Яркостный контраст

5.5.1.1 ЭЛТ — внутренний контраст на знаках или объектах, имеющих недискретное, неоднородное распределение яркости небольшой области.

Оценка контраста может быть сделана только с использованием сканирования или люксметра с соответствующей апертурой. Более подробная информация представлена в ИСО 9241-305.

5.5.1.2 ЖК — яркостной контраст области плоскостельных дисплеев

Измерить яркость области при помощи яркомера в соответствии с алгоритмом, описанным в 5.2.2.

### 5.5.2 Полярность изображения

См. ИСО 9241-303, 5.5.3.

### 5.5.3 Высота знака

5.5.3.1 Высота знака, измеренная при помощи фольги компаратора, для ЖК- и ЭЛТ-дисплеев

Следует использовать полимерную фольгу с разметкой различной известной высоты или лупу со встроенной шкалой. Наложить фольгу/лупу на экран. Сравнить метки на фольге с высотой знака на экране или измерить высоту знака при помощи лупы. Рассчитать высоту знака как стягиваемый угол наблюдения  $\alpha$ , измеренный в угловых минутах, используя уравнение (5.3):

$$\alpha = 60 \cdot 2 \arctan \left( \frac{h_T}{2D} \right) \approx \frac{3438 \cdot h_T}{D}, \quad (5.3)$$

где  $h_T$  — высота цели, мм;

$D$  — расстояние наблюдения, мм.

5.5.3.2 Размер знака, определенный с помощью количества пикселей и высоты экрана

Количество пикселей  $n$  в высоте знака.

Использовать программу, предназначенную для измерения высоты знака в пикселях, часто включенную в операционные системы (см. рисунок 6).

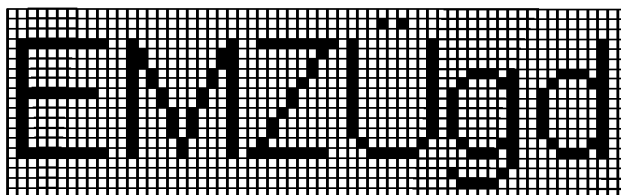


Рисунок 6 — Масштабированные знаки в пределах сетки

Рассчитать высоту знака как стягиваемый угол наблюдения  $\alpha$ , измеренный в угловых минутах, используя уравнение (5.4):

$$\alpha = 60 \cdot 2 \arctan \left( \frac{n \cdot s / p}{2D} \right) \approx \frac{3438 \cdot n \cdot s / p}{D}, \quad (5.4)$$

где  $D$  — расстояние наблюдения, мм;

$n$  — количество пикселей в высоте знака;

$p$  — высота экрана, в пикселях;

$s$  — высота экрана, мм.

Размер экрана (высота и ширина) определяется изготовителем и указывается в руководстве пользователя или технической инструкции (например в перечне технических характеристик). Для ЭЛТ-дисплеев следует убедиться, что используемый размер экрана является таким же, как указан изготовителем; в противном случае изменить размер экрана на соответствующий.

#### 5.5.3.3 Высота экрана

Для ЭЛТ-дисплеев следует наложить линейку на экран и измерить его высоту. Убедиться, что глаза перпендикулярны экрану в течение всего времени измерения. Повторить измерение и рассчитать среднюю величину высоты экрана  $s$ .

#### 5.5.4 Постоянство размера текста

Выполнить визуальный контроль.

#### 5.5.5 Ширина штриха

Следует использовать фольгу компаратора или лупу со встроенной шкалой для определения ширины штриха. Наложить фольгу/лупу на знак на экране. Убедиться, что глаза перпендикулярны экрану в течение всего времени измерения.

#### 5.5.6 Отношение ширины знака к высоте

Следует использовать фольгу компаратора или лупу со встроенной шкалой для определения ширины и высоты знака. Рассчитать отношение.

В качестве альтернативного метода для определения ширины и высоты знака можно использовать метод, описанный в 5.5.3.2.

#### 5.5.7 Формат знака

Количество пикселей в высоте и ширине выбранного знака. Использовать рекомендации, описанные в 5.5.3.2.

#### 5.5.8 Интервал между знаками

Следует использовать фольгу компаратора со шкалой для измерения интервала между знаками. Более подробная информация представлена в ИСО 9241-303, 5.5.9.

#### 5.5.9 Интервал между словами

Следует использовать фольгу компаратора со шкалой для измерения интервала между словами. В качестве альтернативного метода для определения интервала между двумя словами можно использовать метод, описанный в 5.5.3.2. Посчитать количество пикселей в интервале между двумя словами.

#### 5.5.10 Интервал между строками

Следует использовать фольгу компаратора со шкалой для измерения интервала между строками. В качестве альтернативного метода для определения интервала между двумя знаками в двух соседних строках можно использовать метод, описанный в 5.5.3.2. Посчитать количество пикселей в интервале между двумя соседними строками.

### 5.6 Разборчивость кодирования информации

#### 5.6.1 Кодирование яркостью

Выполнить визуальный контроль. Определить различимость кода яркости.

#### 5.6.2 Абсолютное кодирование яркостью

Выполнить визуальный контроль. Определить различимость кода яркости.

#### 5.6.3 Кодирование миганием

Если возможно, следует использовать секундомер. Запустить его и считать количество «миганий» (например, 10 циклов). Остановить секундомер.

Рассчитать частоту мигания, разделив число циклов на время.

Для разборчивости определить, может ли мигающий текст быть прочитан в одном цикле.

**5.6.4 Кодирование цветом**

Выполнить визуальный контроль.

**5.6.5 Геометрическое кодирование**

Выполнить визуальный контроль для определения искажений геометрического кодирования.

**5.7 Разборчивость графики****5.7.1 Монохромный и многоцветный размер объекта**

Следует измерить высоту и ширину изображения. Рассчитать стягиваемый угол наблюдения, принимая во внимание расстояние наблюдения. Метод измерения приведен в 5.5.3.1.

**5.7.2 Контраст для разборчивости объекта**

Выполнить визуальный контроль для определения различимости объекта.

**5.7.3 Серые и цветовые аспекты для графики**

Проверить, предлагает ли приложение набор цветов по умолчанию и шкалу яркости. Выполнить визуальный контроль. Определить, может ли каждый цвет в используемой паре отличаться. Для текстов, буквенно-цифровых знаков и символов, используемых при считывании, следует применять таблицу 4.

Определить, можно ли отличить все уровни серого. В противном случае отрегулировать ЭЛТ- или ЖК-дисплей согласно 4.1.4 или 4.2.3 соответственно.

Более подробная информация приведена в приложении D.

**5.7.4 Эффекты фона и окружающего изображения**

Чтобы лучше различать и идентифицировать цвета, операционные системы и приложения должны использовать ахроматический фон за изображением хроматического переднего плана или ахроматическое изображение переднего плана на хроматическом фоне.

Выполнить визуальный контроль.

**5.7.5 Количество цветов****5.7.5.1 Общие сведения**

Посчитать количество цветов на дисплее и сравнить с необходимыми требованиями для данного типа приложения.

Количество цветов, одновременно представленное на дисплее, должно основываться на требованиях решаемой задачи. Количество совместно представленных цветов должно быть минимальным. Для правильной идентификации каждый из наборов цветов по умолчанию должен состоять не более чем из 11 цветов.

**5.7.5.2 Визуальный поиск для цветных изображений**

Когда быстрый визуальный поиск основывается на различении цветов, используются не более шести цветов.

**5.7.5.3 Интерпретация цвета, вызываемого из памяти компьютера**

Если значение каждого цвета из набора цветов по умолчанию должно быть выбрано из памяти компьютера, то следует использовать не более шести цветов. Программные приложения, требующие определения каждого цвета, который будет выбираться из памяти компьютера, из набора, состоящего более чем из шести цветов, должны однозначно определять соответствие для каждого цвета.

**5.8 Верность передачи информации**

Разрабатывается новая методика оценки цвета и шкалы яркости (см. приложение D).

**5.8.1 Шкала яркости и гамма**

Выполнить визуальный контроль и выходную процедуру линеаризации (см. приложение D).

**5.8.2 Передача движущегося изображения**

Выполнить визуальный контроль и убедиться, что нет воздействия возмущающих эффектов на приложение. Проверить, не появляются ли размытые или «прерывистые» изображения в приложении.

Для правильной передачи движущегося изображения дисплею требуется временная верность передачи информации. Временная верность передачи информации зависит от времени нарастания, времени удержания (время между окончанием времени нарастания и началом времени спада), времени спада и частоты дискретизации.

Применяются необходимые требования ко времени нарастания, времени удержания и времени спада (см. ИСО 9241-303, 5.8.4).

**5.8.3 Расхождение цветов**

Расхождение цветов может наблюдаться при появлении цветной каймы или раздвоенного изображения вдоль краев изображения.

#### 5.8.4 Время формирования изображения (ВФИ)

Выполнить визуальный контроль. В зависимости от задачи применяют следующие изображения:

а) неподвижные и квазистатические изображения.

Если наблюдается заметная потеря контраста во время ввода с клавиатуры, прокрутки, анимации и кодирования миганием, то ВФИ будет больше чем приблизительно 200 мс.

**Примечание** — Координатно-указательные устройства с быстрым позиционированием курсора могут быть использованы только со специальной техникой.

Если приложения при использовании прокрутки, анимации и координатно-указательных устройств теряют определяемый контраст, то ВФИ будет в интервале приблизительно от 55 до 200 мс.

Кодирование миганием от 0,33 до 55 Гц будет являться действующим.

Если контраст устойчив для большинства приложений, то ВФИ будет в интервале приблизительно от 10 до 55 мс.

**Примечание** — Двигающиеся дефекты изображения могут быть отвлекающими;

б)двигающиеся изображения.

Если двигающиеся дефекты станут необнаруживаемыми для всех движущихся изображений, то ВФИ будет менее 3 мс.

#### 5.8.5 Пространственное разрешение

Выполнить визуальный контроль.

Разрешение дисплея должно обеспечивать соответствующее воспроизведение исходного изображения. Минимальное разрешение дисплея в пикселях должно быть (горизонталь × вертикаль) следующим:

- VGA (стандарт изображения, видеографическая матрица), 640 × 480;

- PAL (стандарт изображения, фазная синусоидальная линия), 768 × 576;

- NTSC (стандарт изображения, принятый Национальным комитетом по телевизионным системам), 720 × 480.

## 6 Другие аспекты

### 6.1 Изотропная поверхность

Яркость изотропной поверхности измеряется от позиции головы пользователя, то есть обычно не перпендикулярно к экрану. Размер измеряемого пятна составляет 1° от стягиваемого угла. Стягиваемый угол — это угол наблюдения от положения головы пользователя. В зависимости от характеристик яркомера голова испытателя должна находиться в таком положении, чтобы получить размер пятна в миллиметрах, который соответствует размеру требуемого стягиваемого угла.

*Пример* — Если требуемый стягиваемый угол равен 1° и существующее расстояние наблюдения 60 см, то тот же результат будет получен при следующих двух вариантах:

- измерение на расстоянии 60 см при помощи точечного яркомера с размером пятна, соответствующим стягиваемому углу в 1°;

- измерение на расстоянии 20 см при помощи точечного яркомера с размером пятна, соответствующим стягиваемому углу в 3°.

### 6.2 Анизотропные поверхности

Измерение яркости анизотропных поверхностей идентично измерению, описанному в 5.2.2, включая дополнение — угловая апертура яркомера должна быть в диапазоне от 0,5° до 2°.

Яркомеры с другими угловыми апертурами не должны использоваться, потому что при их использовании анизотропия дисплея вызывает неправильное считывание яркости. Это означает, что большое количество коммерчески доступных яркомеров является неподходящим для испытания рабочих мест, где, например, используются ЖК-мониторы.

### 6.3 Диапазон угла наблюдения

Проверить, может ли пользователь прочитать всю информацию на дисплее, при этом поддерживается ли достаточная разборчивость для данной задачи даже при движении головой или вращении/наклоне дисплея для устранения возмущающих отражений.



#### **6.4 Приспособляемость**

Проверить, можно ли дисплей достаточно наклонять и вращать, чтобы получить хороший угол наблюдения и избежать возмущающих отражений.

#### **6.5 Управляемость**

Проверить, доступны ли при данном рабочем положении сетевой выключатель, светлота, контраст и другие средства управления, необходимые ежедневно.

#### **6.6 Световая окружающая среда**

Баланс яркостей, уровень освещенности и контрмеры против бликов от солнечного света и источников света, например, переключатели «вкл. - выкл.» и работа горизонтальных шторок. Проверить, являются ли средства управления легкодоступными и действующими.

**Приложение А**  
**(справочное)**

**Обзор серии стандартов ИСО 9241**

В данном приложении приведен обзор серии стандартов ИСО 9241 (структура предметной области и статус опубликованных и разрабатываемых частей).

Т а б л и ц а А.1

Номер части	Наименование	Текущий статус
1	Общее введение	Международный стандарт (должен быть заменен ИСО/ТР 9241-1 и ИСО 9241-130)
2	Требования к производственному заданию	Международный стандарт
3	Требования к визуальному отображению информации	Заменен подсерией ИСО 9241-300
4	Требования к клавиатуре	Международный стандарт (должен быть заменен подсерией ИСО 9241-400)
5	Требования к расположению рабочей станции и осанке оператора	Международный стандарт (должен быть заменен подсерией ИСО 9241-500)
6	Руководство по рабочей среде	Международный стандарт (должен быть заменен подсерией ИСО 9241-600)
7	Требования к дисплеям при наличии отражений	Заменен подсерией ИСО 9241-300
8	Требования к отображаемым цветам	Заменен подсерией ИСО 9241-300
9	Требования к неклавиатурным устройствам ввода	Международный стандарт (должен быть заменен подсерией ИСО 9241-400)
11	Руководство по обеспечению пригодности использования	Международный стандарт
12	Представление информации	Международный стандарт (должен быть заменен ИСО 9241-111 и ИСО 9241-141)
13	Руководство пользователя	Международный стандарт (должен быть заменен ИСО 9241-124)
14	Диалоги на основе меню	Международный стандарт (должен быть заменен ИСО 9241-131)
15	Командные диалоги	Международный стандарт (должен быть заменен ИСО 9241-132)
16	Диалоги непосредственного управления	Международный стандарт (должен быть заменен ИСО 9241-133)
17	Диалоги заполнения форм	Международный стандарт (должен быть заменен ИСО 9241-134)
20	Руководство по доступности оборудования и услуг в области информационно-коммуникационных технологий (ИКТ)	Международный стандарт
<b>Введение</b>		
100	Введение в стандарты по эргономике программного обеспечения	Международный стандарт
<b>Основные принципы и структура</b>		
110	Принципы организации диалога	Международный стандарт
111	Принципы представления информации	Запланирован для частичного пересмотра и замены ИСО 9241-12

Продолжение таблицы А.1

Номер части	Наименование	Текущий статус
112	Принципы мультимедиа	Запланирован для пересмотра и замены ИСО 14915-1
113	Графический интерфейс пользователя (ГИП) и принципы управления	Запланирован
<b>Представление информации пользователям и их поддержка</b>		
121	Представление информации	Запланирован
122	Выбор и сочетание форм представления информации	Запланирован для пересмотра и замены ИСО 14915-3
123	Навигация	Запланирован для частичного пересмотра и замены ИСО 14915-2
124	Руководство пользователя	Запланирован для пересмотра и замены ИСО 9241-13
129	Руководство по индивидуализации программного обеспечения	Международный стандарт
<b>Способы диалога</b>		
130	Выбор и сочетание способов диалога	Запланирован для объединения с ИСО 9241-1:1997/ Amd. 1:2001 и его замены
131	Диалоги на основе меню	Запланирован для замены ИСО 9241-14
132	Командные диалоги	Запланирован для замены ИСО 9241-15
133	Диалоги непосредственного управления	Запланирован для замены ИСО 9241-16
134	Диалоги заполнения форм	Запланирован для замены ИСО 9241-17
135	Диалоги естественного языка	Запланирован
<b>Компоненты управления интерфейсом</b>		
141	Управляемые группы информации (включая окна)	Запланирован для частичной замены ИСО 9241-12
142	Списки	Запланирован
143	Управление формами представления информации	Международный стандарт (заменил ИСО 9241-17)
<b>Руководства, связанные с конкретной предметной областью</b>		
151	Руководство по пользовательским интерфейсам Всемирной паутины	Международный стандарт
152	Межличностное общение	Запланирован
153	Виртуальная реальность	Запланирован
<b>Доступность</b>		
171	Руководство по доступности программного обеспечения	Международный стандарт
<b>Человеко-ориентированное проектирование</b>		
200	Введение в стандарты по человеко-ориентированному проектированию	Запланирован
210	Человеко-ориентированное проектирование интерактивных систем	Международный стандарт (заменил ИСО 13407)
<b>Базовая модель процесса</b>		
220	Процессы жизненного цикла человеко-ориентированного проектирования	Запланирован для пересмотра и замены ИСО 18152

Продолжение таблицы А.1

Номер части	Наименование	Текущий статус
<b>Методы</b>		
230	Методы человеко-ориентированного проектирования	Запланирован для пересмотра и замены ИСО/ТО 16982
<b>Эргономические требования и методы измерений для электронных видеодисплеев</b>		
300	Введение в требования к электронным видеодисплеям	Международный стандарт
302	Терминология для электронных видеодисплеев	Международный стандарт
303	Требования к электронным видеодисплеям	Международный стандарт
304	Методы испытаний пользовательских характеристик электронных видеодисплеев	Международный стандарт
305	Оптические лабораторные методы испытания электронных видеодисплеев	Международный стандарт
306	Методы оценки электронных видеодисплеев в условиях эксплуатации	Международный стандарт
307	Методы анализа и проверки соответствия электронных видеодисплеев	Международный стандарт
308	Дисплеи с электронной эмиссией за счет поверхностной проводимости (SED)	Технический отчет
309	Дисплеи на органических светоизлучающих диодах (OLED)	Технический отчет
<b>Устройства физического ввода</b>		
400	Принципы и требования для устройств физического ввода	Международный стандарт
410	Критерии проектирования для устройств физического ввода	Международный стандарт
411	Методы испытаний и оценки конструкции устройств физического ввода в лаборатории	Запланирован
420	Процедуры отбора для устройств физического ввода	Международный стандарт
421	Методы испытаний и оценки устройств физического ввода на рабочем месте	Запланирован
<b>Рабочая станция</b>		
500	Требования к расположению рабочей станции и позы оператора	Запланирован для пересмотра и замены ИСО 9241-5
<b>Рабочая среда</b>		
600	Руководство по рабочей среде	Запланирован для пересмотра и замены ИСО 9241-6
<b>Области применения</b>		
710	Введение в эргономическое проектирование центров управления	Запланирован
711	Принципы проектирования центров управления	Запланирован для пересмотра и замены ИСО 11064-1
712	Принципы размещения комнат управления	Запланирован для пересмотра и замены ИСО 11064-2
713	Схема комнаты управления	Запланирован для пересмотра и замены ИСО 11064-3
714	Расположение и размеры рабочих станций центра управления	Запланирован для пересмотра и замены ИСО 11064-4

Окончание таблицы А.1

Номер части	Наименование	Текущий статус
715	Дисплеи и элементы управления центра управления	Запланирован для пересмотра и замены ИСО 11064-5
716	Требования к окружающей среде в комнате управления	Запланирован для пересмотра и замены ИСО 11064-6
717	Принципы оценки центров управления	Запланирован для пересмотра и замены ИСО 11064-7
<b>Тактильные взаимодействия</b>		
900	Введение в тактильное взаимодействие	Запланирован
910	Структура тактильных взаимодействий	Международный стандарт
920	Руководство по тактильным взаимодействиям	Международный стандарт
930	Тактильные взаимодействия в мультимодальных средах	Запланирован
940	Оценка тактильных взаимодействий	Запланирован
971	Интерфейсы с поддержкой тактильного взаимодействия в общедоступных устройствах	Запланирован

**Приложение В**  
**(справочное)**

**Характеристики, влияющие на эргономические параметры видеодисплеев**

В таблице В.1 приведены характеристики, влияющие на эргономические параметры видеодисплеев.

Т а б л и ц а В.1 — Характеристики, влияющие на эргономические параметры видеодисплеев

Раздел, подраздел, пункт	Наименование	Характеристики (преимущественно), относящиеся к:			Примечание
		дисплею непосредственно	прикладному программному обеспечению	физическим условиям окружающей среды	
5.1	Условия наблюдения	-	-	-	-
5.1.1	Проектное расстояние наблюдения	X	-	-	-
5.1.2	Проектное направление наблюдения	X	-	-	-
5.1.3	Угол наблюдения и угол наклона головы	X	-	X	-
5.1.4	Виртуальные изображения	-	-	-	См. ИСО 9241-303, приложение Е
5.2	Яркость	-	-	-	-
5.2.1	Освещенность	X	-	X	-
5.2.2	Яркость изображения дисплея	X	-	X	-
5.2.3	Баланс яркостей и блики	X	-	X	-
5.2.4	Регулировка яркости	X	-	X	-
5.3	Особые физические условия окружающей среды	-	-	-	-
5.3.1	Вибрация	-	-	X	См. ИСО 9241-303, пункт 5.3.2
5.3.2	Ветер и дождь	-	-	X	См. ИСО 9241-303, пункт 5.3.3
5.3.3	Чрезмерные температуры	-	-	X	См. ИСО 9241-303, пункт 5.3.4
5.4	Зрительные аномалии	-	-	-	-
5.4.1	Неоднородность яркости	X	-	-	-
5.4.2	Неоднородность цвета	X	-	-	-
5.4.3	Неоднородность контраста	X	-	-	-
5.4.4	Геометрические искажения	X	-	(X)	Внешние электромагнитные поля могут повлиять на ЭЛТ-дисплеи
5.4.5	Дефекты пикселей	X	-	-	-
5.4.6	Временная нестабильность (мерцание)	X	-	(X)	-
5.4.7	Пространственная нестабильность (дрожание)	X	-	(X)	Внешние электромагнитные поля могут повлиять на ЭЛТ-дисплеи
5.4.8	Муаровые эффекты	X	X	-	-

Продолжение таблицы В.1

Раздел, подраздел, пункт	Наименование	Характеристики (преимущественно), относящиеся к:			Примечание
		дисплею непосредственно	прикладному программному обеспечению	физическим условиям окружающей среды	
5.4.9	Другие нестабильности	X	-	-	-
5.4.10	Нежелательные отражения	X	-	X	-
5.4.11	Непредусмотренные эффекты глубины	-	X	-	-
5.5	Разборчивость и удобочитаемость	X	X	-	-
5.5.1	Яркостный контраст	X	-	-	-
5.5.2	Полярность изображения	-	X	-	См. ИСО 9241-303, пункт 5.5.3
5.5.3	Высота знака	X	X	-	-
5.5.4	Постоянство размера текста	X	-	-	-
5.5.5	Ширина штриха	X	X	-	-
5.5.6	Отношение ширины знака к высоте	-	X	-	-
5.5.7	Формат знака	-	X	-	-
5.5.8	Интервал между знаками	-	X	-	-
5.5.9	Интервал между словами	-	X	-	-
5.5.10	Интервал между строками	-	X	-	-
5.6	Разборчивость кодирования информации	-	-	-	-
5.6.1	Кодирование яркостью	(X)	X	-	Минимальный контраст дисплея должен быть достаточно высоким
5.6.2	Абсолютное кодирование яркостью	X	X	-	-
5.6.3	Кодирование миганием	(X)	X	-	-
5.6.4	Кодирование цветом	(X)	X	-	Дисплей должен быть способен отображать достаточное количество цветов
5.6.5	Геометрическое кодирование	-	X	-	-
5.7	Разборчивость графики	-	-	-	-
5.7.1	Монохромный и многоцветный размер объекта	-	X	-	-
5.7.2	Контраст для разборчивости объекта	(X)	X	-	Минимальный контраст дисплея должен быть достаточно высоким
5.7.3	Серые и цветовые аспекты для графики	(X)	X	-	Дисплей должен быть способен отображать достаточное количество цветов

Окончание таблицы В.1

Раздел, подраздел, пункт	Наименование	Характеристики (преимущественно), относящиеся к:			Примечание
		дисплею непосредственно	прикладному программному обеспечению	физическим условиям окружающей среды	
5.7.4	Эффекты фона и окружающего изображения	(X)	X	-	Дисплей должен быть способен отображать достаточное количество цветов
5.7.5	Количество цветов	(X)	X	-	Дисплей должен быть способен отображать достаточное количество цветов
5.8	Верность передачи информации	-	-	-	-
5.8.1	Шкала яркости и гамма	X	X	X	Для идентификации 16 градаций серого значение гаммы должно быть скорректировано относительно условий освещения (см. приложение D)
5.8.2	Передача движущегося изображения	X	-	-	-
5.8.3	Расхождение цветов	X	-	-	-
5.8.4	Время формирования изображения	X	-	-	-
5.8.5	Пространственное разрешение	X	-	-	-
6	Другие аспекты	-	-	-	-
6.1	Изотропная поверхность	X	-	-	-
6.2	Анизотропные поверхности	X	-	-	-
6.3	Диапазон угла наблюдения	X	-	-	-
6.4	Приспособляемость	X	-	-	-
6.5	Управляемость	X	-	-	-
6.6	Световая окружающая среда	-	-	-	-



**Приложение С**  
**(справочное)**

**Нежелательные отражения**

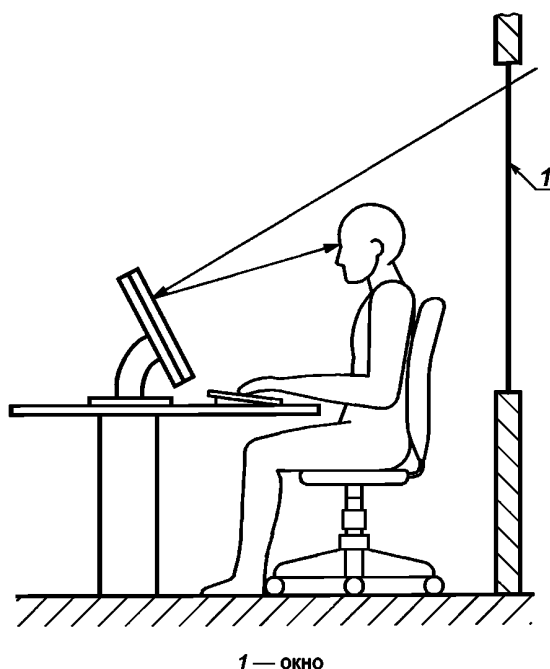
Поверхности экрана, изготовленные из оптического прозрачного материала, отражают часть случайного света. Это отражение или направлено так же, как зеркальные отражения (например, на необработанных поверхностях экрана), или рассеивается (например, на шероховатых поверхностях экрана). Работа с дисплеем может быть затруднена из-за возмущающих бликов и отражений, так как контраст знаков уменьшается и, соответственно, узнаваемость знаков ухудшается. Кроме того, у пользователя должно быть активное внимание для отчетливого восприятия информации на экране. Чем более четкими являются такие отражения, тем более отрицательный эффект они оказывают на пользователя.

В таблице С.1 приведена максимальная разрешенная яркость возмущающих отражения источников света в зависимости от класса отражения экрана для положительной и (или) отрицательной полярности.

**Т а б л и ц а С.1** — Яркость источников света и светящихся поверхностей (возмущающих отражения источников света) в зависимости от класса отражения экрана

Полярность экрана	Пол.	Отр.	Пол.	Отр.	Пол.	Отр.	Пол.	Отр.	Пол.	Отр.
Класс отражения (см. 5.4.10)	I	I	I	II	II	II	II	III	III	III
Средняя яркость $\bar{L}$ возмущающих от- ражения источников света, кд/м <sup>2</sup>	≤1000	≤1000	≤1000	≤200	≤1000	≤200	≤1000	≤200	≤200	≤200

Рабочее место должно быть расположено в направлении наблюдения, которое является параллельно к лицевой стороне основного окна, и не напрямую к другим окнам. Закрытые окна позади пользователя могут вызвать отражения на экране (см. рисунок С.1). Отражения на экране, вызванные окнами, источниками света или другими поверхностями с высокой яркостью, могут также вызвать уменьшение контраста на экране (рисунок С.2). Расположение экранов перед окнами или очень светлыми поверхностями может вызвать прямой блик по причине слишком большой разницы яркости между экраном и рабочей средой (рисунок С.3). Чтобы избежать этого, яркость возмущающих отражения источников света и качество экрана должны быть подобраны таким образом, чтобы дополнять друг друга.



**Рисунок С.1** — Блики по причине чрезмерной разницы яркости в поле зрения — окно

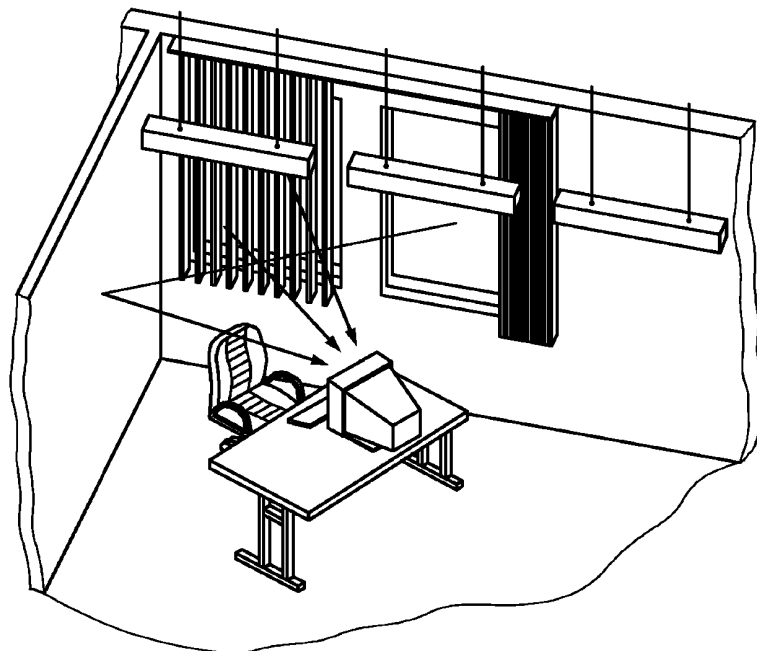


Рисунок С.2 — Возмущающие отражения источники света — светлые поверхности, отражающие свет на экран

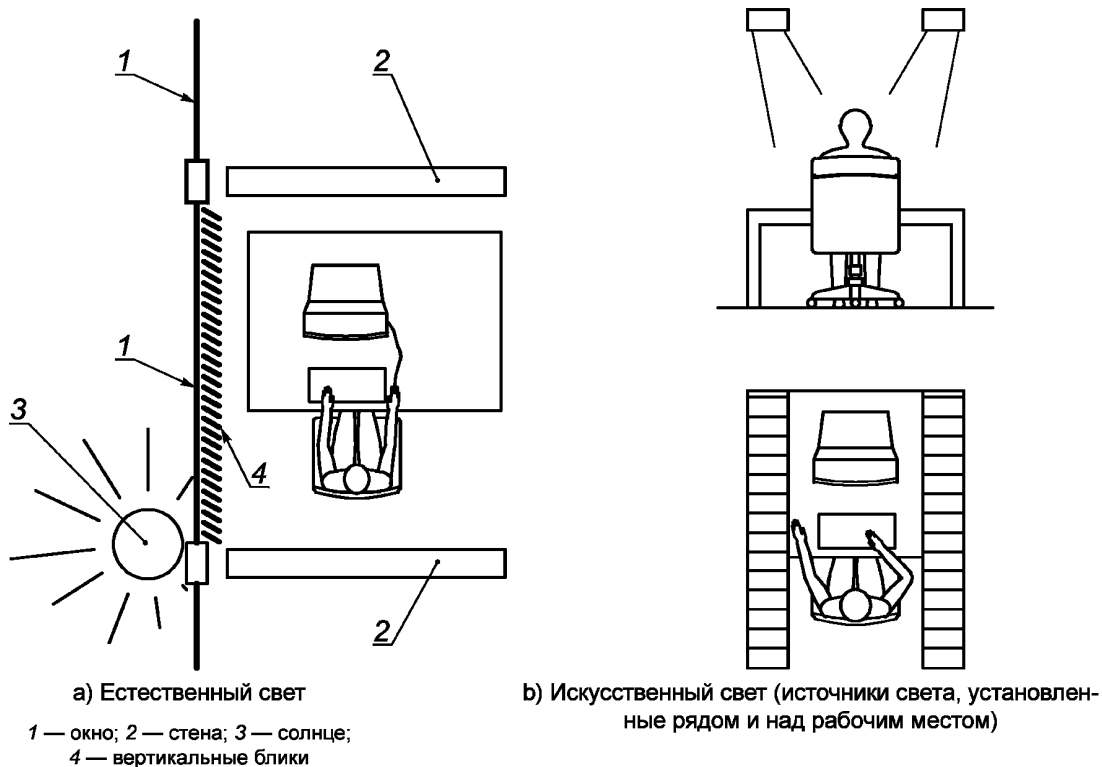


Рисунок С.3 — Меры по защите от отражений и расположение рабочего места относительно освещения

Высокие уровни яркости при падении дневного света могут быть ограничены с помощью штор или жалюзи (например, вертикальных жалюзи) в области окна. Материалы, используемые для таких защищающих от света устройств, должны обеспечивать соответствующую светопрозрачность (передачу) и иметь соответствующий коэффициент отражения. Защищающие от света устройства должны обеспечивать визуальную связь с внешней средой (рисунок С.3).

Если класс отражения дисплея неизвестен, то пользователь сам может определить отражение дисплея простым способом — наблюдение нежелательных изображений (таких как изображение самого пользователя) на экране.

**Приложение D**  
**(справочное)**

**Линеаризация вывода дисплея и анализ ахроматической диаграммы испытаний  
вывода ИСО/МЭК для восьми различных отражений естественного света  
на рабочих местах в офисе**

**D.1 Общие сведения****D.1.1 Термины и определения**

Термины и определения, используемые в приложении, приведены в ИСО 22028-1.

**D.1.2 Линейная зависимость между вводом и выводом для серых цветов диаграммы испытаний ИСО/МЭК 15775**

В зависимости от приложения один набор из многих колориметрических координат используется для определения и описания серых цветов. Существует основное требование пользователя к линейной зависимости между колориметрическими координатами и визуальным выводом цвета.

В таблице D.1 показаны эквивалентные колориметрические координаты для рядов серого цвета из 5 градаций между черным (обозначается N) и белым (обозначается W) для ORS18 (офсетной отражающей системы). Значения в таблице D.1 взяты из ИСО/МЭК ТО 19797, который определяет метод для линеаризации вывода серого цвета из 16 градаций и цветовых рядов. Вывод может быть измерен и для стандартного выхода ORS18, данные измерений LAB\* приведены. Если используется светлота площадки MKOLAB L\*, то рассчитанная относительная светлота вывода площадки I\* идентична входной степени белизны w\*, которая используется PostScript-оператором *setgray* (набор градаций серого) в цифровом файле. В этом случае отношение ввода к выводу на w\*-I\*-диаграмме представляет собой диагональную линию, которая показывает линейную зависимость между вводом и выводом. Метод линеаризации вывода по ИСО/МЭК ТО 19797 сочетает все эти понятия, включая равный вывод для трех эквивалентных колориметрических входных координат.

Т а б л и ц а D.1 — Эквивалентные колориметрические координаты для системы ORS18

5 градаций цветовых рядов от черного до белого (N-W)	Цветовое пространство, координаты и расчеты PostScript-оператора в соответствии с ИСО/МЭК 15775						
Линейная комбинация между черным и белым в цветовом пространстве MKOLAB	MKOLAB (абсолютное) $L^*, a^*, b^* = LAB^*$ $LAB^* \text{ setcolor}$ (набор цветов)			MKOLAB (относительное)			
				$lab^* I^* = w^*$ $w^* \text{ setgray}$	$lab^* o/v = rgb^*$ $rgb^* \text{ setrgbcolor}$ (набор rgb цветов)		
1,00N+0,00W	18,01	0,50	-0,40	0,00	0,00	0,00	0,00
0,75N+0,25W	37,75	0,10	0,80	0,25	0,25	0,25	0,25
0,50N+0,50W	56,70	-0,10	2,10	0,50	0,50	0,50	0,50
0,25N+0,75W	76,05	-0,50	-3,40	0,75	0,75	0,75	0,75
0,00N+1,00W	95,41	-0,98	4,76	1,00	1,00	1,00	1,00

Колориметрическая зависимость LAB\*, w\*, rgb\* для шкалы из 5 градаций: черный — белый.

П р и м е ч а н и е — Относительная светлота I\* рассчитывается для MKOLAB светлоты L\* серого, L\*\_N черного и L\*\_W белого цветов при помощи уравнения:

$$I^* = (L^* - L^*_N) / (L^*_W - L^*_N). \quad (D.1)$$

Отношение ввода к выводу обычно нелинейное, но может быть преобразовано в линейное при помощи использования следующего метода.

Во-первых, PS-оператор w (*setgray*) осуществляет вывод файла с 16 равномерно распределенными входными координатами устройства w (без \*). Для выводимых серых цветов измеряется абсолютная светлота L\* и рассчитывается относительная выводимая светлота I\*. Равномерно распределенная относительная выводимая светлота I\* зависит от устройств преобразования между w\* и w. Если программное обеспечение преобразовывает 5 или 16 равномерно распределенных цифровых значений w\* в файле к зависящим от устройства значениям w, то вывод визуально равномерно распределяется и воспроизводятся выводимые значения предполагаемой равномерно распределенной I\*.

### D.1.3 Линейная зависимость между вводом и выводом нелинейного sRGB (sRGB является стандартом представления цветового спектра с использованием цветовой модели RGB) пространства в соответствии с МЭК 61966-2-1

МЭК 61966-2-1 определяет соотношения между различными цветовыми координатами sRGB цветового пространства и пространств MKOXYZ и MKOLAB. В МЭК 61966-2-1 представлены линейные ( $R_{sRGB} = r$ ) и нелинейные ( $R_{sRGB} = r^*$ ) координаты. Существует линейная зависимость между линейными координатами ( $rgb$ ) и координатами MKOXYZ, а также между нелинейными координатами ( $rgb^*$ ) для ахроматических цветов и светлотой  $L^*$  MKOLAB.

Соотношение между линейными и нелинейными координатами, используемое в МЭК 61966-2-1:

$$R'_{sRGB} = (R_{sRGB})^{1/2,4}, \quad (D.2)$$

которое для ахроматических цветов очень близко к следующему колориметрическому уравнению ( $0 \leq Y \leq 100$ ):

$$L^* = 100 (Y / 100)^{1/2,4}, \quad (D.3)$$

которое в диапазоне  $1 \leq Y \leq 100$  хорошо аппроксимируется для светлоты  $L^*$  MKOLAB, определенной по формуле:

$$L^* = 100 (Y / 100)^{1/3} - 16. \quad (D.4)$$

**Примечание** — Если сравнить уравнения (D.2) и (D.3) и линейную зависимость между  $R_{sRGB}$  и  $Y$ , то  $R_{sRGB}$  должны быть линейно связаны со светлотой  $L^*$  MKOLAB и относительной светлотой  $I^*$  MKOLAB, как определено в уравнении (D.1). Все приложения принтера и почти все приложения монитора работают в диапазоне  $1 \leq Y \leq 100$ , следовательно:

$$I^* = L^* / 100 = 100 (Y / 100)^{1/2,4}.$$

Различные показатели или «гамма» значения будут использоваться в некоторых рисунках далее.

В диапазоне между черным ( $L^*_N = 8, I^*_N = 0$ ) и белым ( $L^*_W = 95, I^*_W = 1$ ) существует линейная зависимость между  $RGB'_{sRGB}$  ( $rgb^*$ ) и относительной светлотой  $I^*$ . Поэтому в приложении у так называемых sRGB устройств существует линейная зависимость ввода - вывода между  $RGB'_{sRGB}$  в файле и измеренной относительной светлотой  $I^*$  вывода.

**Примечание** — Белая стандартная офсетная бумага имеет яркостной коэффициент отражения  $Y = 88,6$ , а не  $Y = 100$ . Значения  $Y$ , используемые в уравнении sRGB пространства, обычно нормируются к медиа белому. В соответствии с ИСО/МЭК 15775 и ИСО/МЭК ТО 24705 медиа белый и медиа черный MKOLAB определяют относительную светлоту 1 и 0 соответственно. Поэтому уравнение (D.1) для относительной светлоты является единственным правильным колориметрическим уравнением и единственным, используемым в этом приложении. Колориметрические координаты устройства, имеющие линейную зависимость от координат MKOLAB, обозначают  $*$ .

### D.1.4 Большое изменение зависимости между вводом и выводом из-за отражений дисплея, вызванных естественным освещением

ИСО/МЭК ТО 24705 включает таблицы для серого и изменений цвета на дисплеях, вызванных различными отражениями на поверхности монитора в помещении от источников естественного освещения. Для сравнения бумажной копии и вывода электронной копии на мониторе стандартный дисплей в соответствии с ИСО/МЭК ТО 24705 нормируется для черного и белого к такой же светлоте, что и у стандартной офсетной бумаги.

Используются светлота белого  $L^*_W = 95,4$  (коэффициент яркости  $Y_W = 88,6$ ) и светлота черного  $L^*_N = 18,01$  (коэффициент яркости  $Y_N = 2,51$ ). Коэффициент яркости  $Y_N = 2,51$  берется как стандартное отражение на поверхности монитора в помещении от источников естественного освещения. Для дисплеев, используемых в офисах, выделен диапазон от  $Y_N = 1$  до  $Y_N = 10$ . Яркость ЖК-мониторов обычно более высока, чем у ЭЛТ-мониторов. Поэтому при равной яркости освещения помещений ЖК-мониторы обладают более низким отражением света в помещении, чем ЭЛТ-мониторы.

### D.1.5 Линеаризованный вывод и зависимость между вводом и выводом из-за восьми отражений дисплея, вызванных естественным освещением

Таблицы для различных отражений света в помещении могут быть рассчитаны от  $Y_N = 0$  до  $Y_N = 40$ . Для стандартных отражений, вызванных естественным освещением, контраст яркости между белым и черным равен  $\frac{Y_W}{Y_N} = \frac{88,6}{2,5} = 37 : 1$ . Контраст яркости снижается при очень больших значениях  $Y_N$ , т.е. при повышении  $Y_N$ , близкого

к нулю, до значения, при котором  $\frac{Y_W}{Y_N} = \frac{88,6}{40} = 2 : 1$  приблизительно для 40% отражений света в помещении. Для

хорошей разборчивости выхода дисплея контраст яркости 3:1 является минимальным эргономичным требованием (см. ИСО 9241-303).

**Примечание** — Для информационных проекторов, используемых в офисах при дневном свете, зависимость между проектором и яркостью в помещении на экране может достигнуть отношения 2:1. В этом случае 16 градаций серого можно все еще отличить, если относительная яркость на экране регулируется в соответствии с действительным освещением и условиями наблюдения.

Рисунки D.1 — D.6 отображают шесть выводимых страниц из 16-страничного файла, включающих расчеты для восьми отражений света в помещении. URL-адрес (унифицированный указатель информационного ресурса) (16 страниц, 1,7 МБ): <http://www.ps.bam.de/ME15/10L/L15E00FP.PDF>.

Вывод этого файла воспроизводит 16 страниц для восьми различных отношений яркостей между  $\frac{Y_W}{Y_N} = \frac{88,6}{0}$

$$\text{и } \frac{Y_W}{Y_N} = \frac{88,6}{40} \approx 2:1.$$

Нечетные страницы (1, 3, ..., 13, 15) предназначены для воспроизведения линейаризованного вывода диаграммы испытаний ИСО/МЭК в соответствии с ИСО/МЭК 15775, приложение G.

Четные страницы (2, 4, ..., 14, 16) воспроизводят зависимости между вводом и выводом и некоторые таблицы, определенные в ИСО/МЭК 15775, приложение G.

Для метода линейаризации и линейаризованного вывода дисплея ахроматической диаграммы испытаний ИСО/МЭК №3 существует файл по следующему URL-адресу (1 страница, 100 КБ), который формирует основные положения для протокола испытаний в рамках настоящего стандарта: <http://www.ps.bam.de/ME16/10L/L16E00NP.PDF>.

Графические элементы и методы для их оценки идентичны элементам и методам, данным в ИСО/МЭК 15775 и ИСО/МЭК ТО 24705 для вывода монитора.

Формы А и В данного приложения для протоколов испытаний необходимы для дисплея компьютера и (или) внешнего дисплея.

Блок-схема дается для всех этапов, включая метод линейаризации и два протокола испытаний.

Рисунок D.1 отображает диаграмму испытаний ИСО/МЭК № 3 в соответствии с ИСО/МЭК 15775 для высококонтрастного диапазона  $\left(\frac{Y_W}{Y_N} = \frac{88,6}{0,0}, \frac{L_W}{L_N} = \frac{95,4}{0,0}\right)$ . Рисунок D.1 воспроизведен при помощи вывода 16-страничного файла на странице № 1.

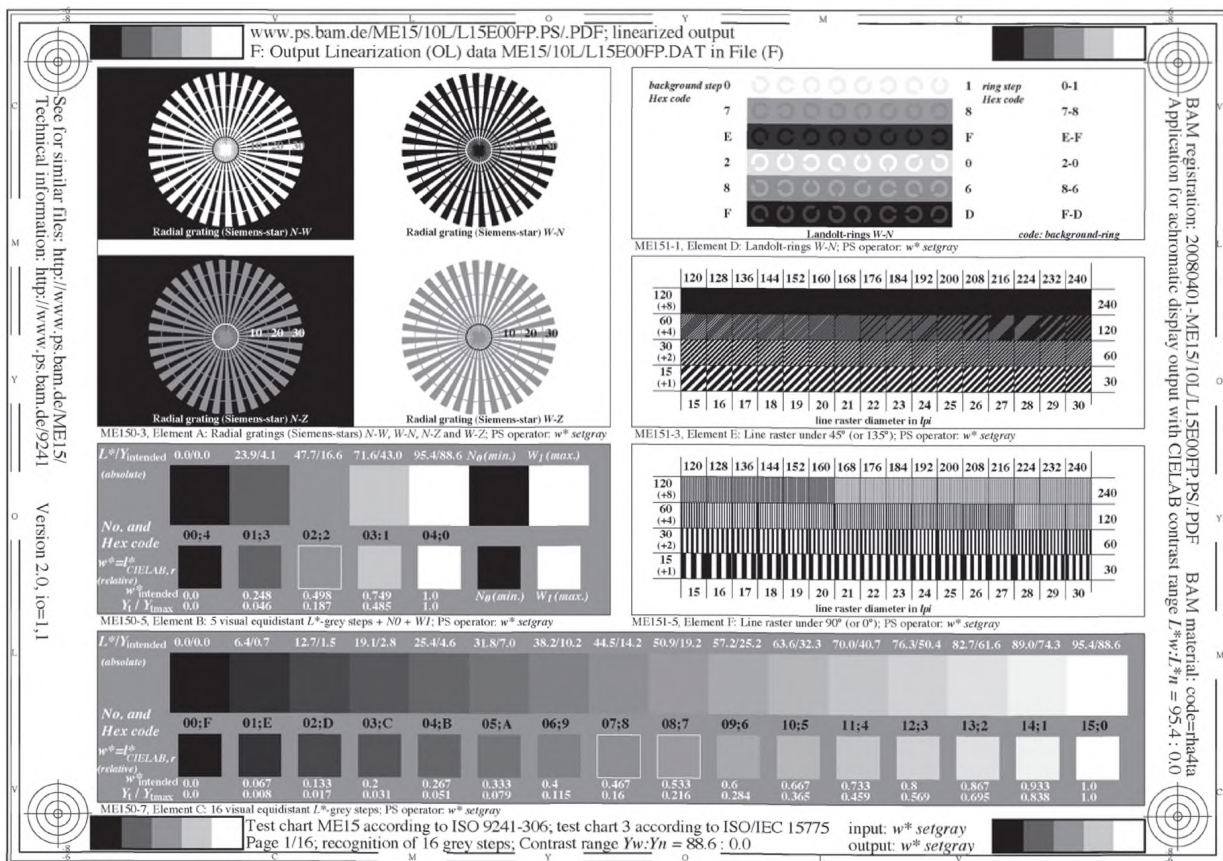


Рисунок D.1 — Диаграмма испытаний ИСО/МЭК № 3 в соответствии с ИСО/МЭК 15775, страница № 1, для высококонтрастного диапазона



Рисунок D.2 отображает линейризованную зависимость между вводом и выводом системы мониторинга для высококонтрастного диапазона  $\left(\frac{Y_W}{Y_N} = \frac{88,6}{0,0}, \frac{L_W}{L_N} = \frac{95,4}{0,0}\right)$

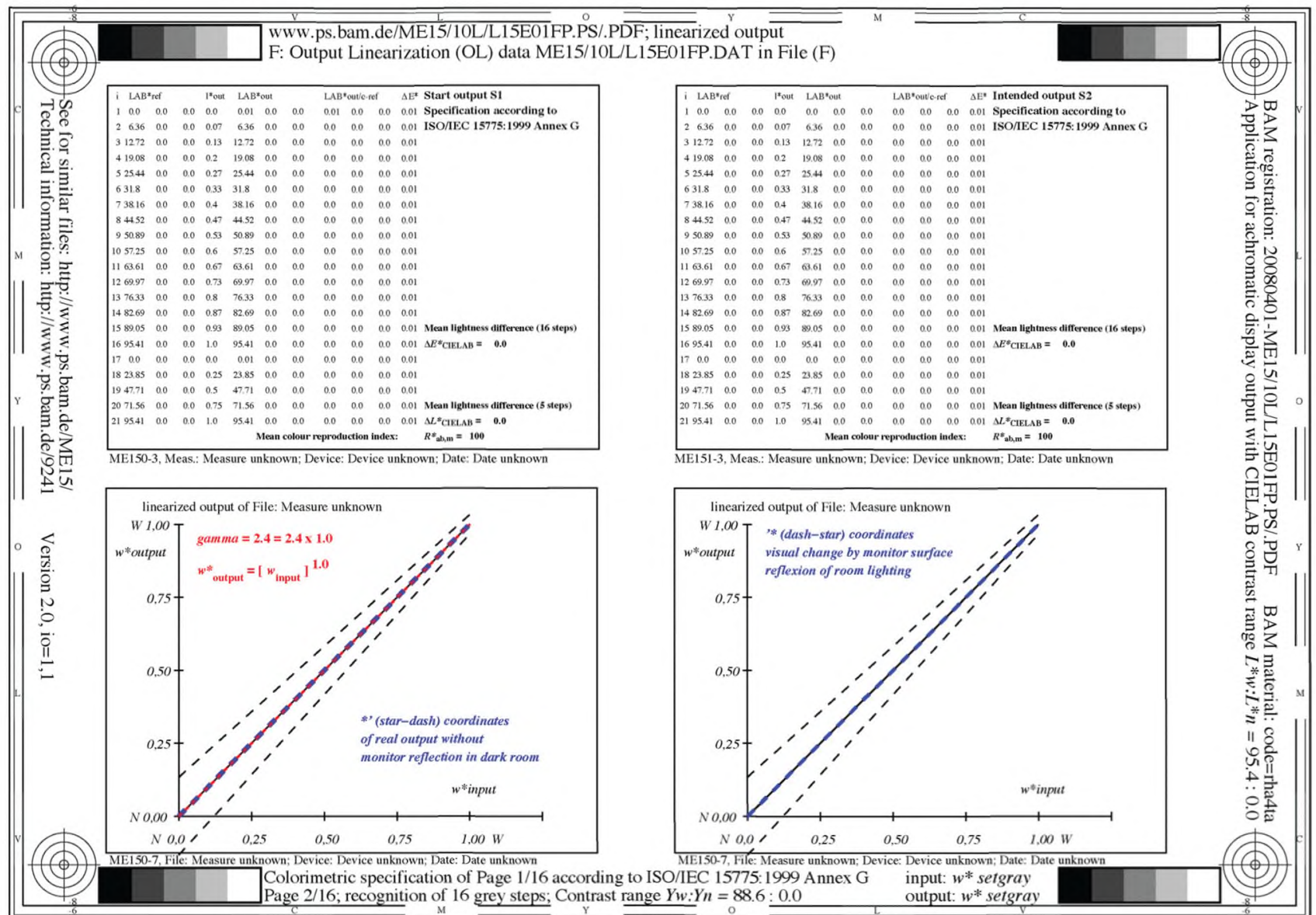


Рисунок D.2 — Линейризованная зависимость между вводом и выводом, страница № 2, для высококонтрастного диапазона

Рисунок D.2 воспроизведен при помощи вывода 16-страничного файла на странице № 2. Значения ввода могут быть равны трем rgb значениям sRGB цветового пространства (МЭК 61966-2-1) и значениям вывода относительной светлоты MKOLAB, равной  $I^* = (L^* - L^*_N)/(L^*_W - L^*_N)$ . Абсолютная светлота MKOLAB  $L^*$  между светлотой черного  $L^*_N$  и светлотой белого  $L^*_W$  приведена в таблицах, отображенных на рисунке D.2. Они равномерно распределены между нулем и 95,4. Эти значения являются стандартными для обоих мониторов и стандартной белой офсетной бумаги (сравнить ИСО/МЭК 15775 и ИСО/МЭК ТО 24705). На рисунках D.3 — D.6 светлота черного  $L^*_N$  изменяется от 0 до 18 и растет до 70 соответственно. Это приводит к большим изменениям отношений светлоты и яркостного контраста.

Рисунок D.3 отображает диаграмму испытаний ИСО/МЭК № 3 в соответствии с ИСО/МЭК 15775 для диапазона контраста средних тонов  $\left(\frac{Y_W}{Y_N} = \frac{88,6}{2,5}, \frac{L^*_W}{L^*_N} = \frac{95,4}{18,0}\right)$ . Рисунок D.3 воспроизведен при помощи выхода 16-страничного файла на странице № 7.



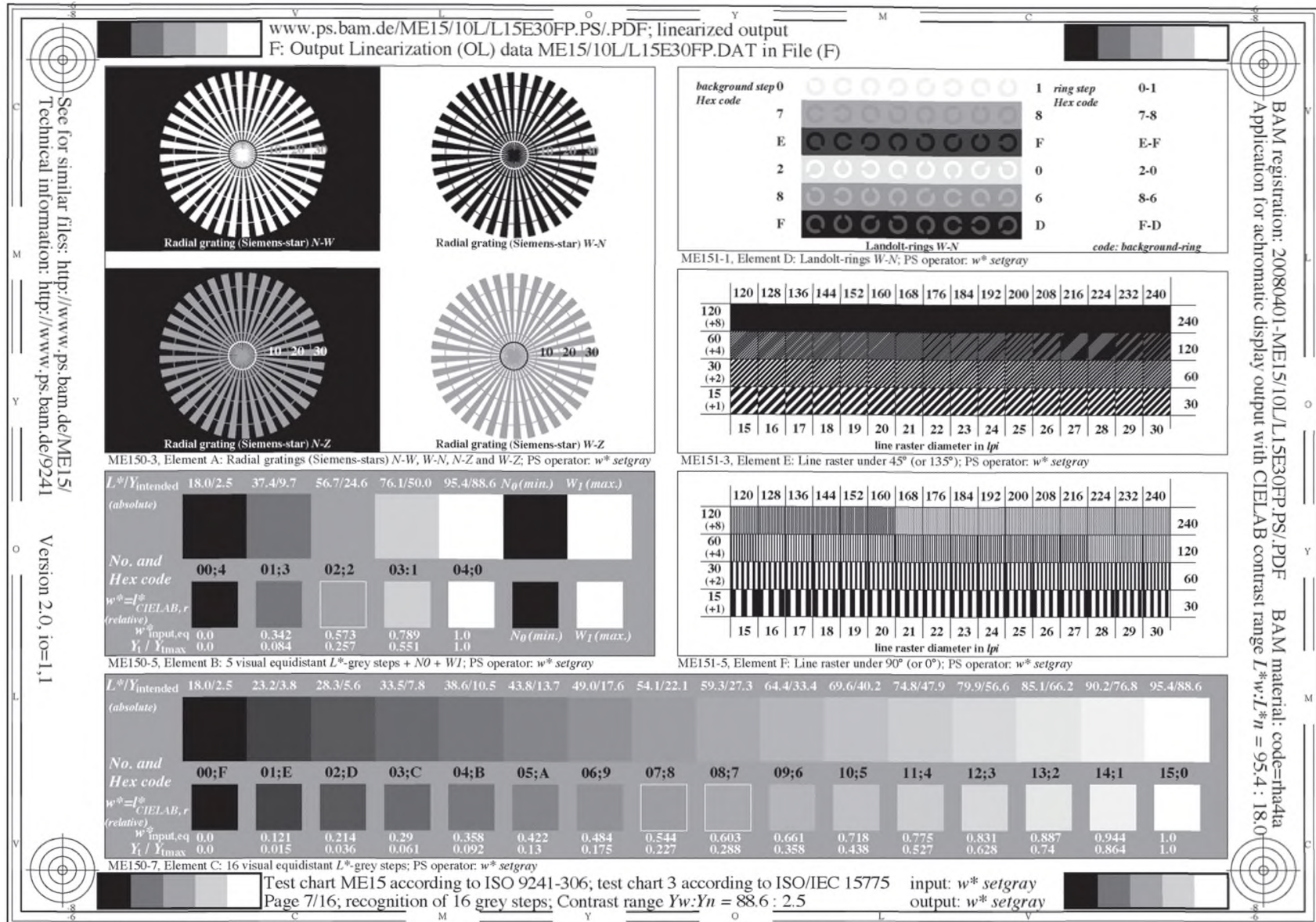


Рисунок D.3 — Диаграмма испытаний ИСО/МЭК № 3 в соответствии с ИСО/МЭК 15775, страница № 7, для диапазона контраста средних тонов

Рисунок D.4 отображает зависимость между вводом и выводом системы мониторинга для диапазона контраста средних тонов  $\left( \frac{Y_w}{Y_n} = \frac{88,6}{2,5}, \frac{L^*_w}{L^*_n} = \frac{95,4}{18,0} \right)$ . Рисунок D.4 воспроизведен при помощи вывода 16-страничного файла на странице № 8. В темной комнате вывод проявляется светлее (таблица и рисунок на левой стороне рисунка D.4). Отражение дневного света на поверхности монитора создает обратную зависимость между вводом и выводом. В итоге это приводит к равномерно распределенным значениям вывода светлоты  $L^*$  в правой верхней таблице, отображенной на рисунке D.4. Измерения яркости приводят приблизительно к тем же самым значениям. Без наличия отражения на поверхности монитора выходные значения  $L^*_{out}$  светлоты распределены неравномерно (сравнить левую верхнюю таблицу).

Рисунок D.5 отображает диаграмму испытаний ИСО/МЭК № 3 в соответствии с ИСО/МЭК 15775 для низко-контрастного диапазона  $\left( \frac{Y_w}{Y_n} = \frac{88,6}{40,6}, \frac{L^*_w}{L^*_n} = \frac{95,4}{70,0} \right)$  и воспроизведен при помощи вывода 16-страничного файла на странице № 15.



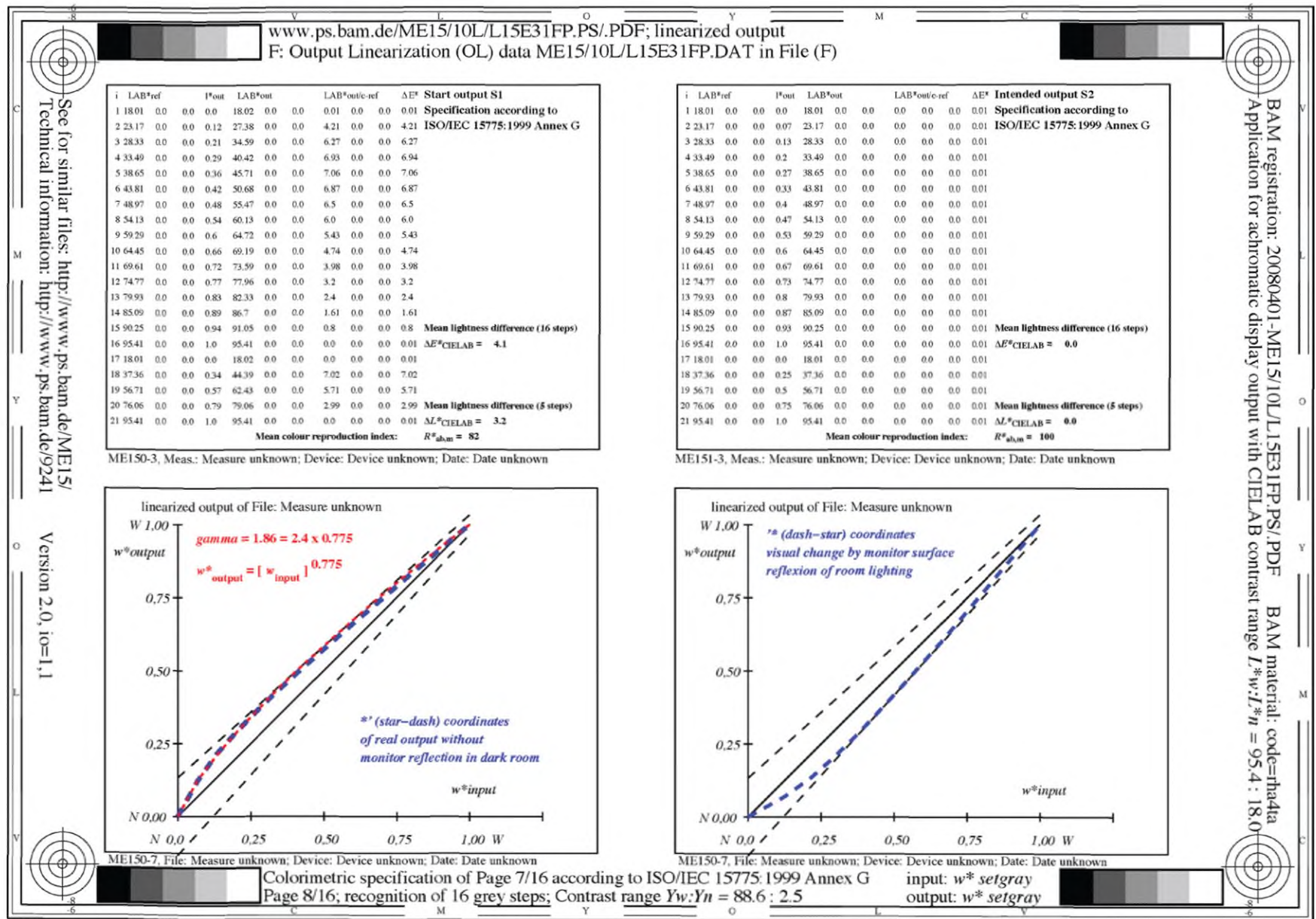


Рисунок D.4 — Зависимость между вводом и выводом, страница № 8, для диапазона контраста средних тонов

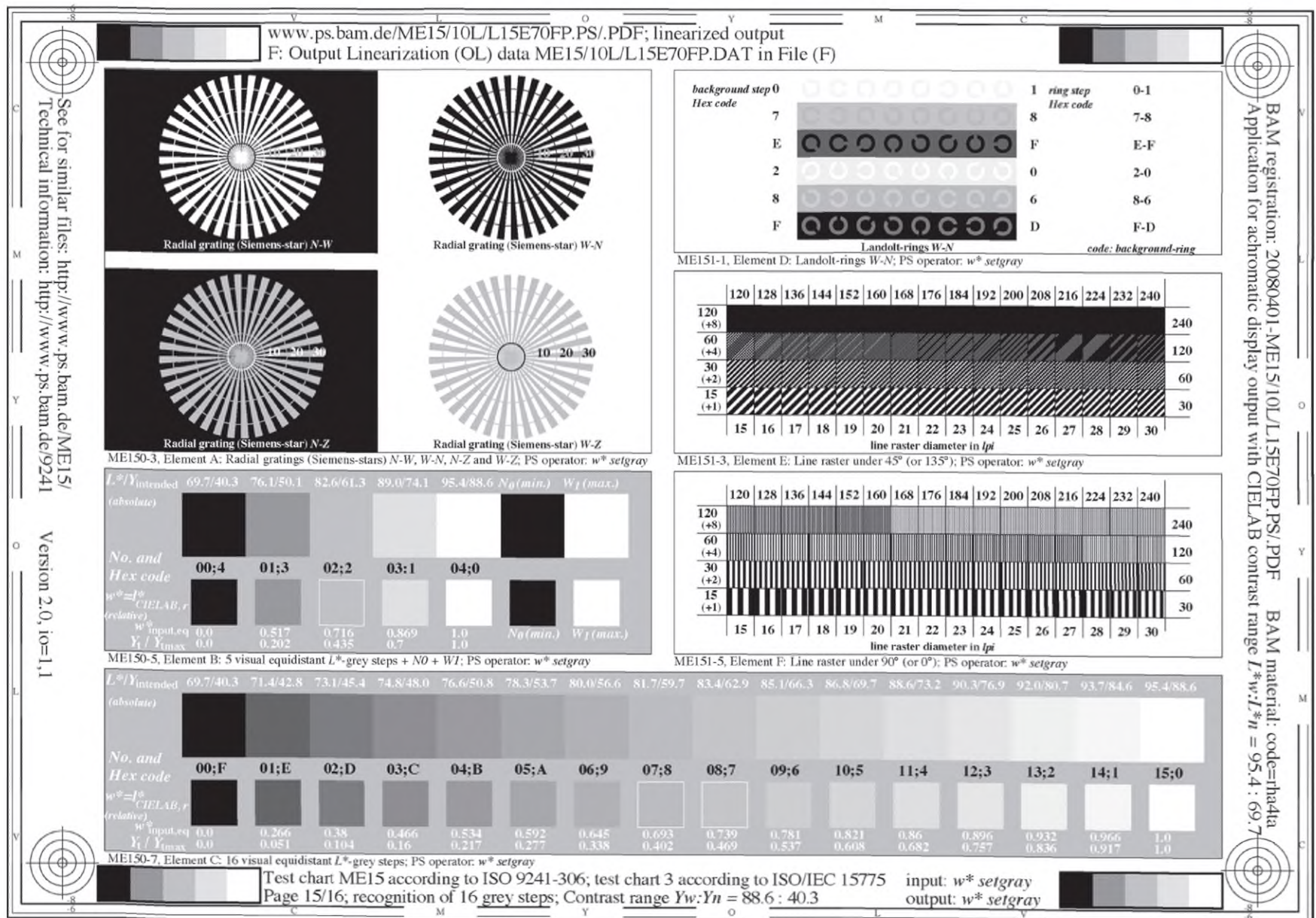


Рисунок D.5 — Диаграмма испытаний ИСО/МЭК № 3 в соответствии с ИСО/МЭК 15775, страница № 15, для низкоконтрастного диапазона



Рисунок D.6 отображает зависимость между вводом и выводом системы мониторинга для низкоконтрастного диапазона  $\left(\frac{Y_W}{Y_N} = \frac{88,6}{40}, \frac{L^*_W}{L^*_N} = \frac{95,4}{70}\right)$  и воспроизведен при помощи вывода 16-страничного файла на странице № 16. Этот диапазон может проявиться на экране информационного проектора при его использовании в офисе при дневном свете. Рассчитанная средняя разность светлоты на рисунках D.4 и D.6 равна 4,1. В низкоконтрастном диапазоне существует сокращенный диапазон светлоты  $\Delta L^* = 25$  вместо намного большего диапазона  $\Delta L^* = 77$  для диапазона контраста средних тонов. Если в темной комнате шкала яркости включает недостаточно градаций в темной области, то это проявляется равномерным распределением в офисе при дневном свете для отношения яркостного контраста 2:1.

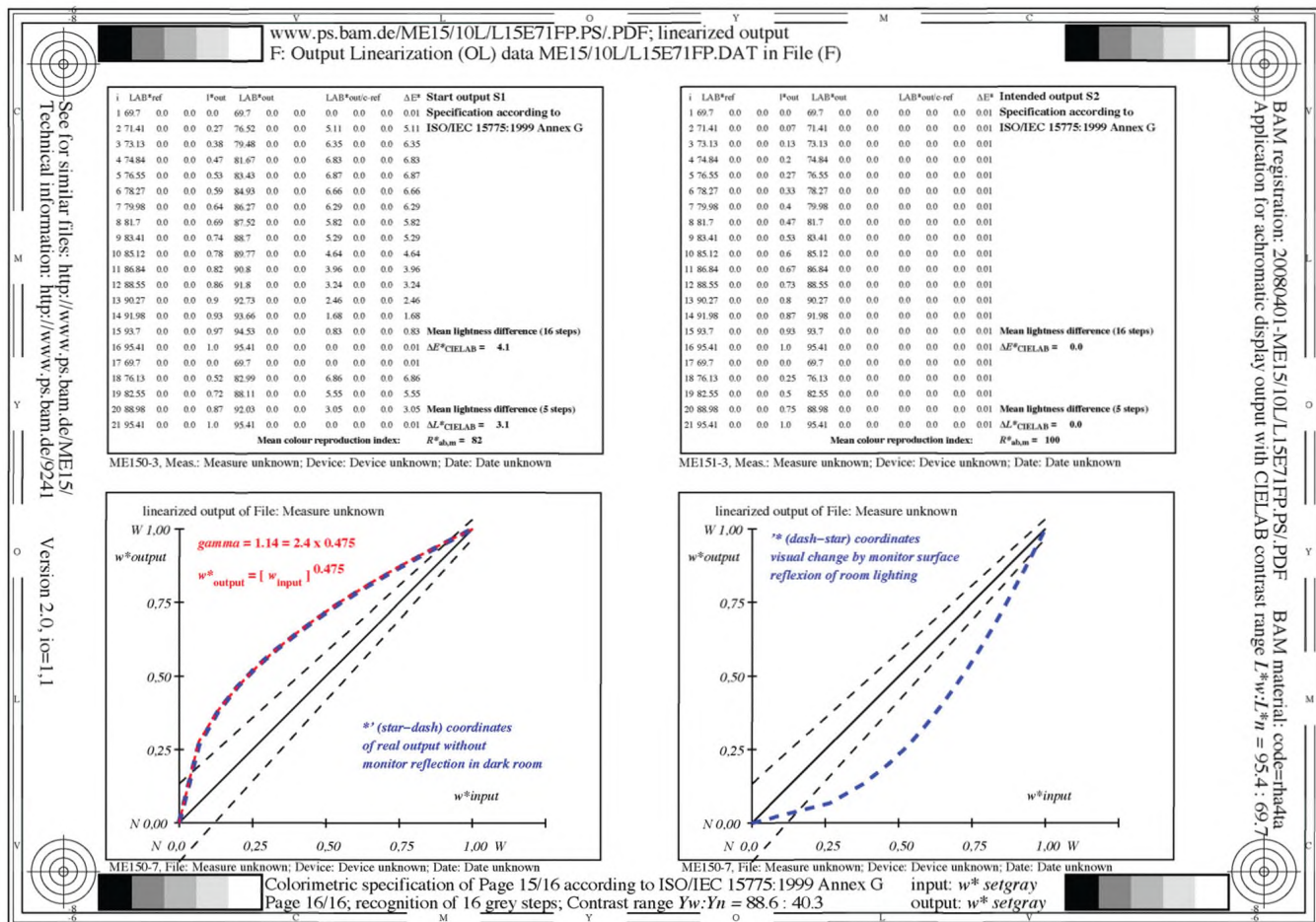


Рисунок D.6 — Зависимость между вводом и выводом, страница № 16, для низкоконтрастного диапазона

## D.2 Линеаризация вывода при помощи стандартного ахроматического файла испытаний ИСО/МЭК

### D.2.1 Обратная зависимость между вводом и выводом для рассмотрения отражений естественного света

Из опытов известно, что все большее количество отражений естественного света снижает распознавание темных градаций серого цвета и колец Ландольта в темной области. Зависимость между вводом и выводом этого эффекта отображена в правых нижних графиках на рисунках D.4 и D.6. Для компенсации данные ввода изменяются в файле. Эта обратная зависимость между вводом и выводом отображена в левых нижних графиках на рисунках D.4 и D.6.

При отношении яркостей 2:1 между белым и черным исчезает различие для приблизительно шести из 16 градаций в темной области, что может создать проблемы для защиты и безопасности. Поэтому необходимо использовать метод линеаризации вывода, который основан на воспроизведении шести равномерно распределенных градаций для любых условий естественного освещения, включающих отношение яркостей 2:1. Когда эта цель достигнута, необходим простой метод, который позволяет проводить испытания.

Вывод серого цвета на рисунке D.5 проявляется слишком светлым в темной области серого. Разница между черным и прилегающей градацией серого кажется слишком большой. Однако если в итоге производятся 40 % отражения естественного света, то 16 градаций серого визуально проявляются равномерно распределенными.



Поэтому стоит задача воспроизведения для любого вывода (не только вывода PDF) обратной зависимости между вводом и выводом для любых условий естественного освещения (между очень большим отношением яркостей и отношением яркостей 2:1) на любой компьютерной операционной системе, включая Windows\* и Macintosh\*\*.

Вывод всегда зависит не только от условий естественного освещения, но также и от аппаратного и программного обеспечения на рабочем месте. Решение для одного определенного рабочего места может перестать работать в другом, и множество изменений отражений между восходом солнца и закатом в офисе может требовать изменений на рабочем месте в течение дневного времени суток. Поэтому в приложении необходимы простые и эффективные методы для начинающих пользователей. Тип восьмиэтапного метода отображен в 16-страничном файле, и его примеры выводов на рисунках D.1—D.6 соответствуют полученным данным.

Вопрос о том, как реализовать полученные визуальные данные при помощи простых методов на рабочем месте, является приоритетным.

Кроме того, вывод диаграммы испытаний ИСО/МЭК на дисплее компьютера и на внешнем дисплее обычно отличается, например вывод информационного проектора на экране, находящемся в офисе при дневном освещении.

**D.2.2 Вид файла испытаний ИСО/МЭК в соответствии с ИСО/МЭК 15775**

Рисунок D.7 отображает диаграмму испытаний ИСО/МЭК № 3 в соответствии с ИСО/МЭК 15775 для линейаризации вывода. В файле цифровые значения для 16 градаций серого изменяются между 0 и 1 в равных промежутках между 1/15, 2/15 и 14/15. Вывод на рисунке D.7 отображается на дисплее компьютера и может быть дополнительно отображен на внешнем дисплее. В обоих случаях это предназначается для вывода дисплея, чтобы 16 градаций серого были визуально равно распределены.

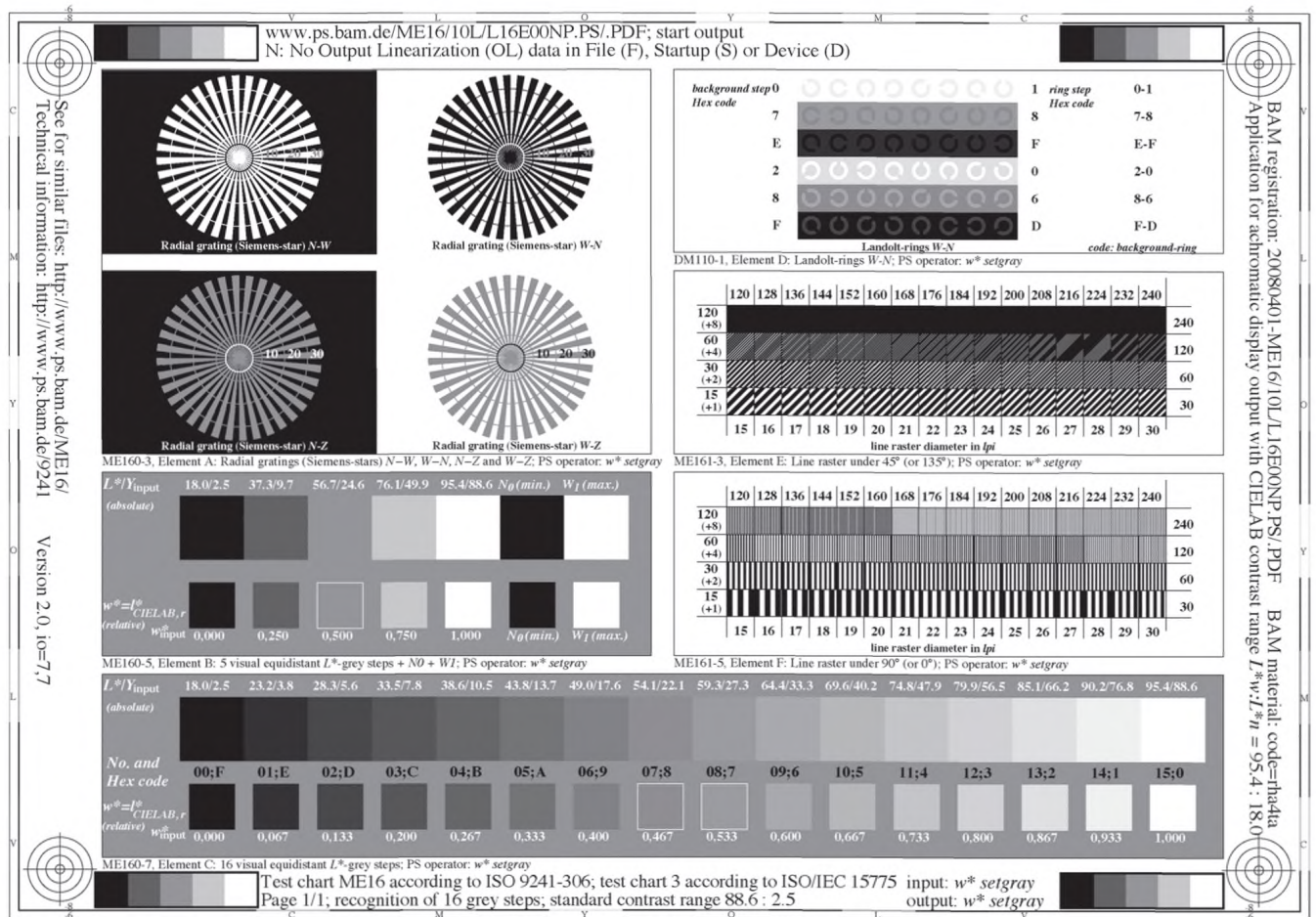


Рисунок D.7 — Диаграмма испытаний ИСО/МЭК № 3 в соответствии с ИСО/МЭК 15775 для выходной линейаризации

\* «Windows» — торговая марка продукта, предоставленного Microsoft Corporation. Данная информация дается для удобства использования настоящего стандарта и не устанавливает подтверждение названного продукта ИСО. Возможно использование аналогичных продуктов, если они могут показать, что приводят к тем же результатам.

\*\* «Macintosh» — торговая марка продукта, предоставленного Apple Inc. Данная информация дается для удобства использования настоящего стандарта и не устанавливает подтверждение названного продукта ИСО. Возможно использование аналогичных продуктов, если они могут показать, что приводят к тем же результатам.

Для практических приложений необходимо быстрое изменение на обоих дисплеях с двумя независимыми вспомогательными программами. На операционной системе Apple Macintosh, начиная с версии X 10.4, имеется вспомогательная программа («Системные установки, Дисплеи, Цвет, Калибровка»), которая отображает два окна для двух дисплеев. Каждое окно позволяет создавать независимые профили для обоих дисплеев, компьютерного (например, ЖК-дисплея) и внешнего (например, VGA-дисплея).

Существует профиль по умолчанию для дисплея компьютера со значением гаммы по умолчанию 1,8 для Apple Macintosh.

Пользователь может изменить значения гаммы и сохранить, например, восемь различных «Цветовых профилей ЖК-дисплеев x» с  $x = 1,14; 1,32; \dots; 2,22; 2,40$ .

**П р и м е ч а н и е** — Эффективные значения гаммы для намеченного вывода рассчитаны и отображены на рисунках D.4 и D.6. Некоторые изменения этих значений гаммы и этого диапазона могли бы быть предназначены для различных приложений.

На рисунке D.8 отображены восемь значений гаммы, используемые для восьми разных профилей (profiles) ввода-вывода для компьютерного дисплея. Опция «Калибровка» («Calibrate») на рисунке D.8 используется для создания восьми профилей с восьмью соответствующими значениями гаммы и именами. Зависимости между вводом и выводом этих восьми профилей являются обратными относительно зависимостей отражений естественного света  $Y_N = 0,0; 0,63; 1,25; 2,51; 5,02; 10,04; 20,08; 40,16$ , отображенных в 16-страничном испытательном файле и на рисунках D.2, D.3 и D.6.

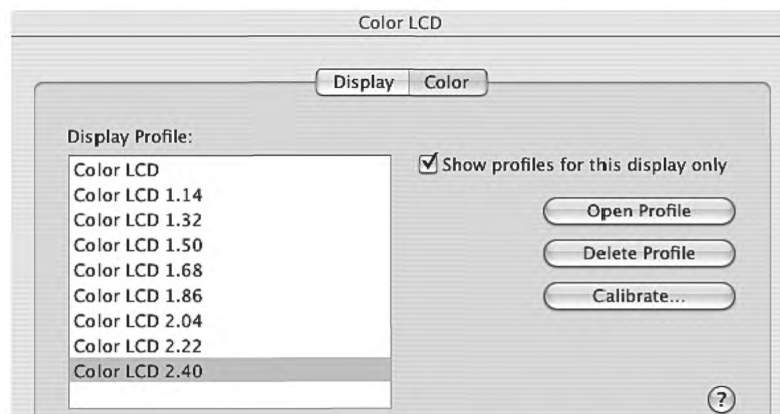


Рисунок D.8 — Восемь значений гаммы, которые воспроизводят восемь разных профилей ввода-вывода для компьютерного дисплея

Если представленная диаграмма испытаний ИСО/МЭК (рисунок D.7) наблюдается на дисплее компьютера, то при последовательном нажатии на восемь разных профилей меняется визуальный вывод диаграммы испытаний (и всех приложений). Требуется несколько секунд для выбора вывода диаграммы испытаний ИСО/МЭК с соответствующей шкалой яркости с 16 градациями серого, которые визуально равно распределены для компьютерного дисплея.

В некоторых случаях на рабочем месте имеются дополнительные внешние дисплеи. Если, например, внешний монитор или информационный проектор находится во внешнем соединении с дисплеем, то вспомогательная программа второго дисплея отображается на операционной системе Apple Macintosh версия X 10.4.

На рисунке D.9 отображено восемь значений гаммы, которые могут быть использованы для создания восьми разных профилей ввода-вывода для внешнего дисплея. Значение гаммы 1,80 называют «естественной гаммой» на операционной системе Apple Macintosh версии X 10.4.

Существуют значения гаммы в диапазоне от 1,00 до 3,50, но только значения в диапазоне от 1,75 до 3,50 используются для соответствующего линейаризованного вывода. Более значительные изменения значений гаммы могли бы быть предназначены для различных приложений.

Если представленная диаграмма испытаний ИСО/МЭК наблюдается на внешнем дисплее, например на экране информационного проектора, то при последовательном нажатии на восемь разных профилей меняются визуальный вывод диаграммы испытаний и все другие окна на внешнем экране (в этом случае на дисплее компьютера изменений нет). Требуется несколько секунд для выбора вывода диаграммы испытаний ИСО/МЭК с соответствующими 16 градациями серого, которые визуально равно распределены для внешнего дисплея.



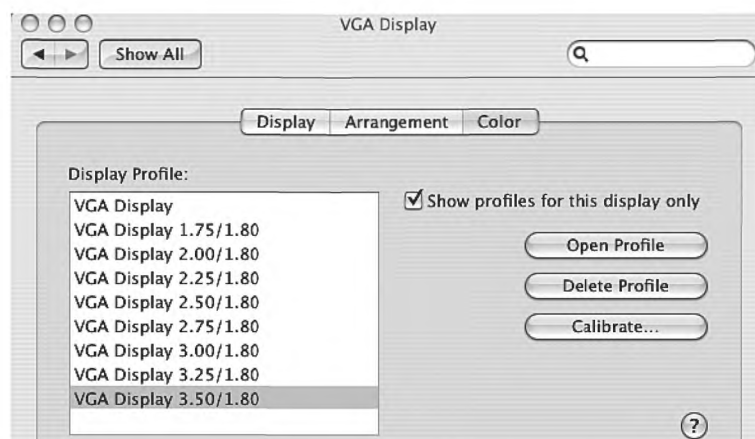


Рисунок D.9 — Восемь значений гаммы, которые воспроизводят восемь разных профилей ввода-вывода для внешнего дисплея

Существует быстрый метод для линейаризации вывода обоих дисплеев, дисплея компьютера и внешнего. Для линейаризации вывода на обоих экранах обязательно иметь таблицу испытаний ИСО/МЭК на обоих экранах для визуального контроля.

Эти характеристики позволяют воспроизводить линейаризованный вывод из диаграммы последовательности действий.

### D.2.3 Полная последовательность действий для линейаризации вывода и протокола испытаний ИСО/МЭК

Алгоритм для достижения линейаризованного вывода и оценки этого результата отображен на рисунке D.10, где используется последовательность действий для воспроизведения линейаризованного вывода для 16 градаций серого. Для обоих дисплеев, дисплея компьютера и внешнего (см. два абзаца на рисунке D.10 под надписью «и (или) внешний дисплей VGA»), используется стандартная диаграмма испытаний ИСО/МЭК (см. URL-адрес, приведенный на схеме).

## D.3 Протоколы испытаний для визуального вывода на рабочем месте в офисе

### D.3.1 Общие сведения

Протокол испытаний для визуального вывода на рабочем месте в офисе основывается на протоколе испытаний диаграммы испытаний ИСО/МЭК № 3 в соответствии с ИСО/МЭК ТО 24705. Одностраничный вывод файла ахроматической диаграммы испытаний ИСО/МЭК используется в соответствии с ИСО/МЭК 15775 и ИСО/МЭК ТО 24705 (см. рисунок D.7).

### D.3.2 Метод линейаризации вывода и протокол испытаний для дисплея компьютера и внешнего дисплея

После линейаризации вывода в соответствии с последовательностью действий, отображенной на рисунке D.10, необходим по крайней мере один протокол ИСО в соответствии с ИСО 9241-306 для дисплея компьютера и (или) внешнего дисплея.

Заполнить одну из нижеследующих форм для дисплея компьютера и (или) внешнего дисплея.

а) Протокол испытаний, форма А, для области рамки (см. D.3.3 и D.3.4)

**П р и м е ч а н и е** — С помощью некоторых дополнительных данных описывают испытателя, дату испытаний, программное обеспечение и используемую операционную систему.

б) Протокол испытаний, форма В, для области изображения (см. D.3.5)

**П р и м е ч а н и е** — Для испытания воспроизведения линейных растров предел разрешения составляет 60 линий на дюйм по ИСО/МЭК 15775 для вывода принтера, уменьшенного до 30 линий на дюйм для вывода дисплея.

Метод линейаризации вывода для ахроматической диаграммы испытаний ИСО/МЭК для обоих дисплеев, дисплея компьютера и внешнего, отображен на примере операционной системы Apple Macintosh X 10.4. Подобные методы могут быть доступными на операционной системе Windows и других.

Визуальное разделение на 16 градаций, зависящее от аппаратного оборудования, программного обеспечения и окружающей среды, например от отражений экрана, вызванных естественным освещением

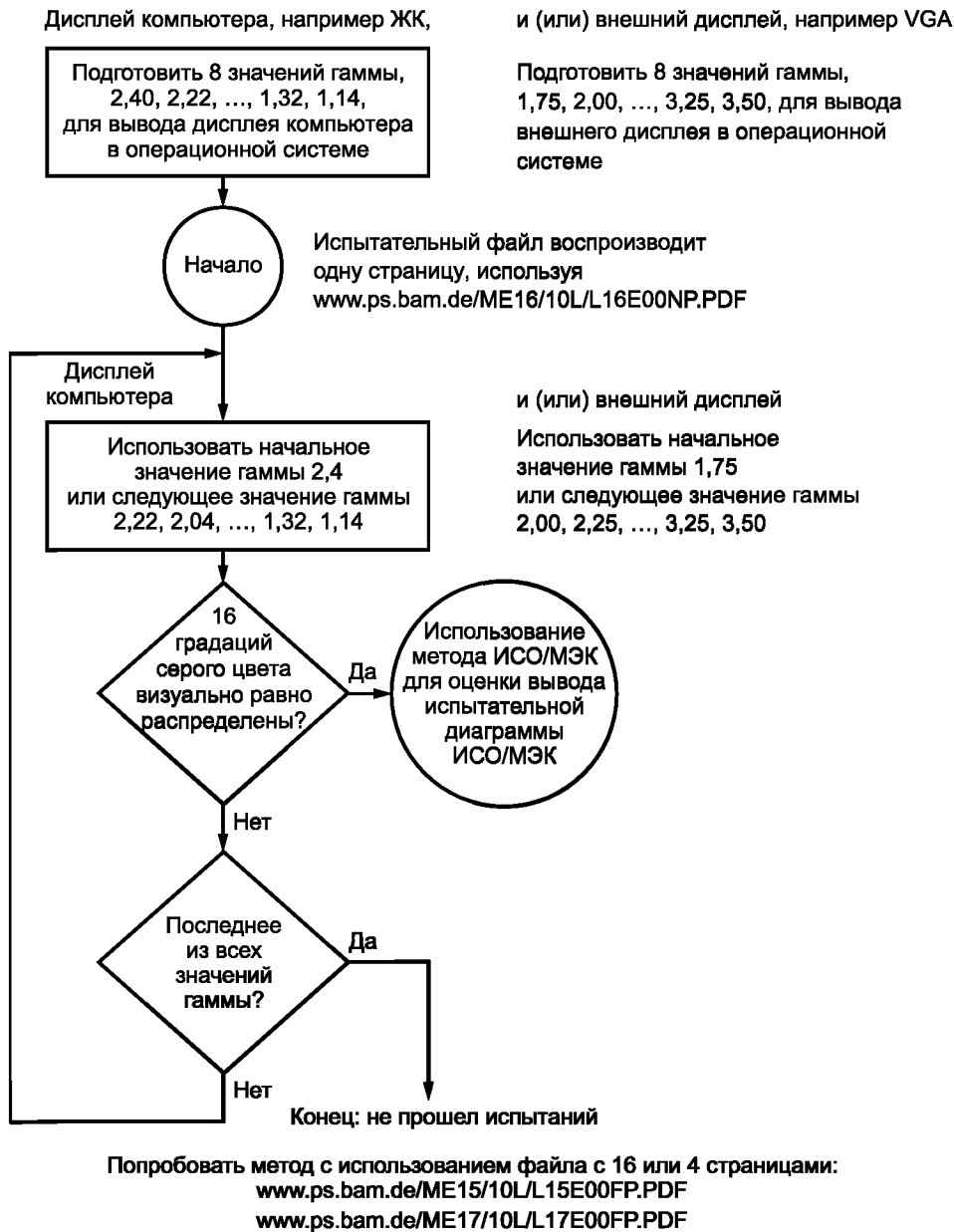


Рисунок D.10 — Последовательность действий для воспроизведения линейаризованного вывода 16 градаций серого цвета и данных протокола испытаний

### D.3.3 Форма А — Визуальный вывод на рабочем месте в офисе для области рамки

Форма А может быть свободно скопирована. Для этого испытания рекомендуется вывод дисплея компьютера размером 282 × 194 мм. Для вывода внешнего дисплея возможен любой размер. Диаграмма испытаний ИСО ME 16 в соответствии с настоящим стандартом используется до диаграммы испытаний ИСО/МЭК № 3 (см. рисунок D.7) для этого испытания.

Пожалуйста, впишите или отметьте (x):

Диаграмма испытаний ИСО: например диаграмма испытаний № 3 для цветных устройств (написать текст из области рамки диаграммы испытаний ИСО)

Испытание ахроматической диаграммы испытаний ИСО/МЭК № 3 для дисплея компьютера ( ) или для внешнего дисплея ( ):

Регистрация ВАР ИСО/МЭК:      например, 20050501-ME16/10L/      (написать код с правой верхней стороны (диаграммы))

Справочный материал ИСО/МЭК:      например, r(h.c)a4(r/t)(a/d)      (написать код с правой нижней стороны)

Имя файла:      например, L16E00NP.PDF      (написать код с верхней стороны)

Испытатель (например, И.О.):

Дата испытания (например, 01-09-2009):

Компьютерная операционная система (например, Unix Build X.Y)\*:

Программа для чтения PDF-файлов и ее версия для вывода дисплея (например, Adobe Reader 7.0):

Драйвер дисплея (компьютерного или внешнего) и «значение гаммы» линеаризованного вывода:

#### П р и м е ч а н и я

1 Размер вывода на дисплее компьютера должен быть настроен на первоначальный размер (282 × 194 мм) для внутренней более толстой прямоугольной рамки. Размер вывода должен быть настроен с точностью до ± 2 мм к этому размеру при помощи программного обеспечения, используя линейку.

2 Размер вывода внешнего дисплея может быть разным. Для протокола испытаний должны использоваться масштабные коэффициенты (см. ниже) или соответствующий размер вывода дисплея компьютера.

Испытание совпадения четырех шкал яркости с 5 градациями серого в соответствии со шкалами яркости в области рамки:

\* «Unix» и «Adobe Reader» — примеры соответствующих коммерчески доступных продуктов. Эта информация дается для удобства использования настоящего стандарта и не устанавливает подтверждение названных продуктов ИСО.

Имеются ли хорошо видимые различия между четырьмя шкалами яркости с 5 градациями серого около углов рамки?      Да/нет

Если Да: Указать (x) — только одно (x) — какая шкала яркости отклоняется больше всего от среднего значения этих четырех шкал яркости и отметить, если она темнее или светлее.

верхний левый (угол)      ( )      если (x), то темнее ( ) или светлее ( ) ?

верхний правый      ( )      если (x), то темнее ( ) или светлее ( ) ?

нижний левый      ( )      если (x), то темнее ( ) или светлее ( ) ?

нижний правый      ( )      если (x), то темнее ( ) или светлее ( ) ?

Испытание масштабных коэффициентов с использованием ширины и высоты внутреннего прямоугольника в области рамки:

Ширина и высота воспроизведения внутреннего прямоугольника в направлениях x и y, выраженные в миллиметрах ( $\Delta x_0$  и  $\Delta y_0$ , где буквой O обозначен вывод), должны быть измерены. Масштабные коэффициенты ( $s_x$  и  $s_y$ ) в направлениях x и y должны быть рассчитаны. Для этого используются три цифры, выраженные в миллиметрах, с таким округлением, как используется в примере (например,  $s_x = 1,01$  и  $s_y = 0,98$ ):

$$s_x = \Delta x_0 / \Delta x_r = \dots \text{ мм} / 282 \text{ мм} = \dots$$

$$s_y = \Delta y_0 / \Delta y_r = \dots \text{ мм} / 194 \text{ мм} = \dots$$

П р и м е ч а н и е — Ширина  $x_r$  и высота  $y_r$  внутреннего прямоугольника определены в PS-файле (или аналогичном) как 282 мм в направлении x, 194 мм в направлении y.

**D.3.4 Форма А — Визуальная оценка диаграммы испытаний ИСО/МЭК № 3 для вывода дисплея компьютера или внешнего дисплея**

Данная форма подобна форме С из ИСО/МЭК ТО 24705 для визуальной оценки воспроизведения диаграммы испытаний ИСО/МЭК № 3 для цветных устройств.

**D.3.5 Протокол формы В — Визуальный вывод на рабочем месте в офисе для области изображения**

Форма В может быть свободно скопирована. Для этого испытания рекомендуется вывод дисплея компьютера размером 282 × 194 мм. Для вывода внешнего дисплея возможен любой размер. Диаграмма испытаний ИСО ME16 в соответствии с настоящим стандартом используется до диаграммы испытаний ИСО/МЭК № 3 (см. рисунок D.7) для этого испытания.

Пожалуйста, впишите или отметьте (x):		
Диаграмма испытаний ИСО: например диаграмма испытаний № 3 для цветных устройств (написать текст из области рамки диаграммы испытаний ИСО)		
Испытание ахроматической диаграммы ИСО/МЭК № 3 для дисплея компьютера ( ) или для внешнего дисплея ( ):		
Испытание радиальной решетки (Элемент А)		
<i>N-W</i> радиальная решетка:	Диаметр разрешения менее 6мм?	Да/Нет
	Испытание при помощи невооруженного глаза и линейки	Диаметр разрешения: ..... мм
Испытание 16 градаций визуально равно распределенной светлоты серого <i>L*</i> (Элемент С)		
Действительно ли все 16 градаций на верхней строке различимы?		Да/Нет
Если нет, то сколько градаций можно различить?		Из данных 16 градаций: .....градаций
Испытание колец Ландольта <i>N-W</i> (Элемент D)		
Распознавание более 50% разрывов в кольцах Ландольта (по меньшей мере 5 из 8)?		
	фоновое кольцо	
	0-1	Да/Нет
	7-8	Да/Нет
	E-F	Да/Нет
	2-0	Да/Нет
	8-6	Да/Нет
	F-D	
Испытание линейного раstra под углом 45° (Элемент E)		
Можно ли увидеть равно распределенные линии?		
Визуальное испытание: может наблюдаться равно распределенный линейный растр от 15 линий на дюйм:		Да/Нет
		до ..... линий на дюйм
Испытание линейного раstra под углом 90° (Элемент F)		
Можно ли увидеть равно распределенные линии?		
Визуальное испытание: может наблюдаться равно распределенный линейный растр от 15 линий на дюйм:		Да/Нет
		до ..... линий на дюйм

**D.3.6 Форма В — Визуальная оценка диаграммы испытаний ИСО/МЭК № 3 для вывода дисплея компьютера или внешнего дисплея**

Данная форма подобна форме Е из ИСО/МЭК ТО 24705 для визуальной оценки воспроизведения диаграммы испытаний ИСО/МЭК № 3 для цветных устройств.

Для испытания линейных растров предел 60 линий на дюйм был уменьшен до 30 линий на дюйм, поскольку большинство выводов дисплея может обеспечить разрешение только до 30 линий на дюйм.

#### **D.4 Хроматическая линеаризация вывода, основанная на измерении и визуальных данных в будущем**

Для вывода цветного принтера метод цветовой линеаризации вывода определен в ИСО/МЭК ТО 19797 и основывается на измерении данных MKOLAB первого вывода принтера. Второй вывод использует данные измерений и является линеаризованным.

Для ахроматического вывода монитора разработан визуальный метод для ахроматической линеаризации вывода (см. файл со следующим URL-адресом (16 страниц, 1,5 МБ) под заголовком «Визуальная эффективность для вывода изображения на цветных мониторах»: [http://www.ps.bam.de/VISE\\_05.PDF](http://www.ps.bam.de/VISE_05.PDF)).

Этот вывод является первым выводом шкал яркости с пятью градациями серого цвета. Данные визуальной оценки используются для второго линеаризованного вывода.

Для хроматического вывода монитора разработан визуальный метод для цветовой линеаризации вывода (см. файл со следующим URL-адресом (8 страниц, 1,0 МБ): [http://www.ps.bam.de/ME18/1\\_0L/L18E00FP.PDF](http://www.ps.bam.de/ME18/1_0L/L18E00FP.PDF)).

Этот вывод является первым выводом шкал яркости с пятью градациями серого цвета. Данные визуальной оценки используются для второго линеаризованного вывода.

Для вывода цветного монитора при учете восьми отражений естественного света решение может быть основано на использовании фиксированных таблиц (см. публикации по URL-адресу: <http://www.ps.bam.de>).

Вспомогательные программы, разработанные для прямого ввода, например 16 значений «кривых гаммы» вместо одного «значения гаммы». «Кривые гаммы» доступны под опцией «Открыть Профиль» («Open Profile»), как отображено на рисунках D.8 и D.9 (см. файл по URL-адресу (4 страницы, 400 КБ): [http://www.ps.bam.de/ME1\\_7/10L/L17E00FP.PDF](http://www.ps.bam.de/ME1_7/10L/L17E00FP.PDF)).

Четырехстраничные файлы позволяют определять фактическую зависимость ввода-вывода визуально: при помощи оценки шкал, содержащих пять градаций (сравниваются страницы 3 и 4 с фактически распределенными значениями вывода 0,10; 0,30 и 0,75 вместо равно распределенных значений 0,25; 0,50; 0,75). Рассчитанная зависимость ввода - выхода на странице 4 с 16 градациями «кривых гаммы» может заменить «кривую гаммы» в разделе «Открыть Профиль». Для того чтобы настроить «кривую гаммы», в Windows имеются вспомогательные программы, но они слишком сложны для начинающих пользователей.

Есть другие варианты для выходной линеаризации. 16-страничный файл, используемый здесь, включает метод линеаризации в PS-файл. Этот метод может быть применен к любому файлу PS, если код PostScript-линеаризации копируется, например, в «Папку меню пуск» («Start-up folder») компьютерной программы Adobe Acrobat Distiller, которая преобразовывает PS-файлы в PDF-файлы. Программа использует код линеаризации, который включает визуальные или измерительные выводимые данные дисплея. Этот метод подходит для любой компьютерной операционной системы. Однако программа также может быть слишком сложной для начинающих пользователей.



**Приложение ДА**  
**(справочное)**

**Сведения о соответствии ссылочных международных стандартов  
национальным стандартам Российской Федерации**

Таблица ДА.1

Обозначение ссылочного международного стандарта	Степень соответствия	Обозначение и наименование соответствующего национального стандарта
ИСО 9241-302	-	*
ИСО 9241-303	IDT	ГОСТ Р ИСО 9241-303—2012 «Эргономика взаимодействия человек-система. Часть 303. Требования к электронным видеодисплеям»
ИСО 9241-305	IDT	ГОСТ Р ИСО 9241-305—2012 «Эргономика взаимодействия человек-система. Часть 305. Оптические лабораторные методы испытания электронных видеодисплеев»
ИСО 9241-307	IDT	ГОСТ Р ИСО 9241-307—2012 «Эргономика взаимодействия человек-система. Часть 307. Методы анализа и проверки соответствия электронных видеодисплеев»
<p>* Соответствующий национальный стандарт отсутствует. До его утверждения рекомендуется использовать перевод на русский язык данного международного стандарта. Перевод данного международного стандарта находится в Федеральном информационном фонде технических регламентов и стандартов.</p> <p><b>П р и м е ч а н и е</b> — В настоящей таблице использовано следующее условное обозначение степени соответствия стандартов:</p> <p>- IDT — идентичные стандарты.</p>		

**Библиография**

- [1] IEC 61966-2-1, Multimedia systems and equipment — Colour measurement and management — Part 2-1: Colour management; Default RGB colour space — sRGB
- [2] ISO/IEC 15775:1999, Information technology — Office machines — Method of specifying image reproduction of colour copying machines by analog test charts — Realisation and application
- [3] ISO/IEC 17025:2005, General requirements for the competence of testing and calibration laboratories
- [4] ISO/IEC TR 19797:2004, Information technology — Office machines — Device output of 16 colour scales, output linearization method (LM) and specification of the reproduction properties
- [5] ISO 22028-1:2004, Photography and graphic technology — Extended colour encodings for digital image storage, manipulation and interchange — Part 1: Architecture and requirements
- [6] ISO/IEC TR 24705, Information technology — Office machines — Machines for colour image reproduction — Method of specifying image reproduction of colour devices by digital and analog test charts
- [7] Flat Panel Display Measurements Standard, Version 2.0, VESA, 2002 (US Video Electronics Standards Association)
- [8] SP 2.1 (BGI 650), Workstations and Office Workplaces Design Manual, 2002, VBG Germany

---

УДК 658/382:006.354

ОКС 13.180; 35.180

Э65

Ключевые слова: контраст, ЖК-дисплей, ЭЛТ-дисплей, цветовое пространство, яркость, светлота

---

Редактор *Н.Н. Кузьмина*  
Технический редактор *В.Н. Прусакова*  
Корректор *В.Е. Нестерова*  
Компьютерная верстка *Е.О. Асташина*

Сдано в набор 04.06.2014. Подписано в печать 30.06.2014. Формат 60×84%. Гарнитура Ариал.  
Усл. печ. л. 4,65. Уч.-изд. л. 4,60. Тираж 67 экз. Зак. 2458.

---

Издано и отпечатано во ФГУП «СТАНДАРТИНФОРМ», 123995 Москва, Гранатный пер., 4.  
[www.gostinfo.ru](http://www.gostinfo.ru) [info@gostinfo.ru](mailto:info@gostinfo.ru)