
МЕЖГОСУДАРСТВЕННЫЙ СОВЕТ ПО СТАНДАРТИЗАЦИИ, МЕТРОЛОГИИ И СЕРТИФИКАЦИИ
(МГС)
INTERSTATE COUNCIL FOR STANDARDIZATION, METROLOGY AND CERTIFICATION
(ISC)

МЕЖГОСУДАРСТВЕННЫЙ
СТАНДАРТ

ГОСТ EN
15706—
2012

ФУРНИТУРА ДЛЯ МЕБЕЛИ

Прочность и долговечность фурнитуры для раздвижных дверей и дверей в виде шторок-жалюзи

(EN 15706:2009, IDT)

Издание официальное



Москва
Стандартинформ
2013

Предисловие

Цели, основные принципы и основной порядок проведения работ по межгосударственной стандартизации установлены ГОСТ 1.0—92 «Межгосударственная система стандартизации. Основные положения» и ГОСТ 1.2—2009 «Межгосударственная система стандартизации. Стандарты межгосударственные, правила и рекомендации по межгосударственной стандартизации. Правила разработки, принятия, применения, обновления и отмены»

Сведения о стандарте

1 ПОДГОТОВЛЕН Техническим комитетом по стандартизации ТК 135 «Мебель», Государственным образовательным учреждением высшего профессионального образования «Московский государственный университет леса» на основе собственного аутентичного перевода на русский язык европейского регионального стандарта, указанного в пункте 5

2 ВНЕСЕН Федеральным агентством по техническому регулированию и метрологии

3 ПРИНЯТ Межгосударственным советом по стандартизации, метрологии и сертификации (протокол от 9 ноября 2012 г. № 53-П)

За принятие проголосовали:

Краткое наименование страны по МК (ИСО 3166) 004—97	Код страны по МК (ИСО 3166) 004—97	Сокращенное наименование национального органа по стандартизации
Азербайджан	AZ	Азстандарт
Армения	AM	Минэкономики Республики Армения
Беларусь	BY	Госстандарт Республики Беларусь
Казахстан	KZ	Госстандарт Республики Казахстан
Киргизия	KG	Кыргызстандарт
Молдова	MD	Молдова-Стандарт
Россия	RU	Росстандарт
Таджикистан	TJ	Таджикстандарт
Туркменистан	TM	Главгосслужба «Туркменстандартлары»
Узбекистан	UZ	Узстандарт

4 Приказом Федерального агентства по техническому регулированию и метрологии от 29 апреля 2013 г. № 63-ст межгосударственный стандарт ГОСТ EN 15706—2012 введен в действие в качестве национального стандарта Российской Федерации с 1 мая 2014 г.

5 Настоящий стандарт идентичен европейскому региональному стандарту EN 15706:2009 Möbelbeschläge — Festigkeit und Dauerhaltbarkeit von Beschlägen für Schiebetüren und Rollläden (Фурнитура для мебели. Прочность и долговечность фурнитуры для раздвижных дверей и дверей в виде штор-жалюзи).

При применении настоящего стандарта рекомендуется использовать вместо ссылочных европейских региональных стандартов соответствующие им межгосударственные стандарты, сведения о которых приведены в дополнительном приложении ДА.

Перевод с немецкого языка (de).

Степень соответствия — идентичная (IDT)

6 ВВЕДЕН ВПЕРВЫЕ

Информация об изменениях к настоящему стандарту публикуется в ежегодном информационном указателе «Национальные стандарты», а текст изменений и поправок — в ежемесячном информационном указателе «Национальные стандарты». В случае пересмотра (замены) или отмены настоящего стандарта соответствующее уведомление будет опубликовано в ежемесячном информационном указателе «Национальные стандарты». Соответствующая информация, уведомление и тексты размещаются также в информационной системе общего пользования — на официальном сайте Федерального агентства по техническому регулированию и метрологии в сети Интернет

© Стандартиформ, 2013

В Российской Федерации настоящий стандарт не может быть полностью или частично воспроизведен, тиражирован и распространен в качестве официального издания без разрешения Федерального агентства по техническому регулированию и метрологии

Содержание

1	Область применения	1
2	Нормативные ссылки	1
3	Термины и определения	2
4	Общие условия проведения испытаний	2
4.1	Подготовка	2
4.2	Испытательное устройство	2
4.3	Прилагаемые усилия	2
4.4	Предельные отклонения	3
4.5	Последовательность проведения испытаний	3
4.6	Осмотр и оценка результатов	3
5	Приспособления для испытаний	3
5.1	Грузы	3
5.2	Испытательная рама	3
5.3	Характеристики древесно-стружечных плит	4
5.4	Нагружающий штамп	4
6	Метод испытаний и требования к горизонтальным раздвижным дверям и дверям в виде шторок-жалюзи	5
6.1	Общие сведения	5
6.2	Испытания на перегрузку	5
6.2.1	Общие положения	5
6.2.2	Испытание раздвижных механизмов фурнитуры со встроенными концевыми упорами на захлопывание	5
6.2.3	Испытание на поднятие	6
6.2.4	Испытания статической нагрузкой в горизонтальном направлении	6
6.3	Функциональные испытания	6
6.3.1	Общие положения	6
6.3.2	Прилагаемые усилия	6
6.3.3	Функция закрывания фурнитуры с самозапирающимся механизмом	7
6.3.4	Определение контрольной точки (а) перекося	7
6.3.5	Первое испытание на захлопывание (открывание/закрывание)	7
6.3.6	Долговечность	8
6.3.7	Второе испытание на захлопывание (открывание/закрывание)	8
6.3.8	Перекос	8
7	Методика испытаний и требования к вертикальным раздвижным дверям и дверям в виде шторок-жалюзи	8
7.1	Общие положения	8
7.2	Испытания на перегрузку	8
7.2.1	Общие положения	8
7.2.2	Испытание на захлопывание (открывание/закрывание)	9
7.2.3	Статическое испытание нагрузкой в горизонтальном направлении	9
7.3	Функциональные испытания	10
7.3.1	Общие положения	10
7.3.2	Прилагаемые усилия	10
7.3.3	Первое испытание на захлопывание (открывание/закрывание)	10
7.3.4	Долговечность	10
7.3.5	Второе испытание на захлопывание (открывание/закрывание)	10
8	Устойчивость к коррозии	11
9	Протокол испытаний	11
	Приложение А (обязательное) Информация о продукции	12
	Приложение В (обязательное) Испытательные параметры	13
	Приложение ДА (справочное) Сведения о соответствии ссылочных межгосударственных стандартов ссылочным международным стандартам	14
	Библиография	15

ФУРНИТУРА ДЛЯ МЕБЕЛИ**Прочность и долговечность фурнитуры для раздвижных дверей и дверей в виде шторок-жалюзи**

Hardware for furniture. Strength and durability of slide fittings for sliding doors and roll fronts

Дата введения — 2014—05—01

1 Область применения

Настоящий стандарт устанавливает методы испытаний и требования к прочности и долговечности всех видов раздвижной фурнитуры горизонтальных и вертикальных раздвижных дверей и дверей в виде шторок-жалюзи, а также их элементов для различных областей применения.

Сущность испытаний состоит в приложении нагрузок, усилий и скоростей нагружения, воспроизводящих как нормальные условия эксплуатации, так и предполагаемые нарушения правил эксплуатации.

За исключением испытания на устойчивость к коррозии, описанного в разделе 8, испытания предназначены для оценки характеристик без учета материалов, вида/конструкции или способа изготовления.

Испытания на прочность и долговечность относятся только к фурнитуре и деталям ее крепления.

Испытания на прочность и долговечность проводят в испытательной раме с установленными характеристиками. Результаты испытаний могут рассматриваться только в качестве руководства для оценки функциональной безопасности изделий мебели.

Результаты испытаний распространяются только на прошедшую испытания фурнитуру. Данные результаты можно использовать в качестве основы для оценки функциональной безопасности серийной продукции при условии, что прошедший испытания образец отобран из серийного производства.

За исключением испытания на устойчивость к коррозии, описанного в разделе 8, не учитывается старение, а также воздействие тепла и влажности.

Приложение А (обязательное): Информация о продукции.

Приложение В (обязательное): Испытательные параметры.

2 Нормативные ссылки

Для применения настоящего стандарта необходимы следующие ссылочные документы. Для датированных ссылок применяют только указанное издание ссылочного документа. Для недатированных ссылок применяют издание ссылочного документа, включая его изменение.

EN 320:2011* Faserplatten — Bestimmung des achsenparallelen Schraubenausziehwidestands (Плиты древесно-волоконистые. Определение сопротивления к выдергиванию шурупа параллельно его оси)

EN 323:1993 Holzwerkstoffe — Bestimmung der Rohdichte (Плиты древесные — Определение плотности)

EN ISO 6270-2 Beschichtungsstoffe Bestimmung der Beständigkeit gegen Feuchtigkeit — Teil 2: Verfahren zur Beanspruchung von Proben in Kondenswasserklimate (Краски и лаки — Определение влагостойкости. Часть 2. Испытание образцов в атмосфере конденсационной воды)

* Действует взамен EN 320:1993, указанного в DIN EN 15706:2009.

3 Термины и определения

В настоящем стандарте применены следующие термины с соответствующими определениями:

3.1 **защелка**: Устройство, например замок с магнитной защелкой или самозапирающимся/самооткрывающимся механизмом, удерживающее раздвижные двери и двери в виде шторок-жалюзи на месте или возвращающее их на место без дополнительных усилий.

3.2 **амортизационный механизм**: Механизм, который плавно тормозит движение раздвижных дверей и дверей в виде шторок-жалюзи.

3.3 **допустимая нагрузка (M)**: Масса в килограммах, заявленная изготовителем, при которой раздвижной механизм отвечает требованиям прочности и долговечности. Допустимая нагрузка устанавливается для раздвижной двери и двери в виде шторки-жалюзи с учетом дополнительной нагрузки, например зеркала.

3.4 **горизонтальная раздвижная дверь**: Один или несколько элементов фасада, перемещающихся в горизонтальном направлении.

3.5 **вертикальная раздвижная дверь**: Один или несколько элементов фасада, перемещающихся в вертикальном направлении.

3.6 **горизонтальная дверь в виде шторки-жалюзи**: Элемент фасада, как правило, состоящий из узких элементов, перемещающийся в горизонтальном направлении.

3.7 **вертикальная дверь в виде шторки-жалюзи**: Элемент фасада, как правило, состоящий из узких элементов, перемещающийся в вертикальном направлении.

4 Общие условия проведения испытаний

4.1 Подготовка

Сборку и установку фурнитуры проводят в соответствии с инструкцией изготовителя.

Если инструкции по монтажу, включающие установку и сборку, изготовителем не предоставлены, то необходимо выбрать наиболее неблагоприятную для испытаний конструкцию и указать вариант монтажа или сборки в протоколе испытаний. Фурнитуру следует закрепить до начала проведения испытаний. Повторное закрепление фурнитуры возможно, только если это указано в инструкции изготовителя. Если для получения наиболее неблагоприятной для испытаний конструкции необходимо изменить компоновку элементов, это должно быть указано в протоколе испытаний.

Испытания проводят в закрытом помещении при температуре воздуха от 15 °С до 25 °С.

В случае если во время испытаний температура воздуха окажется ниже 15 °С или выше 25 °С, то максимальные и минимальные значения температуры указывают в протоколе испытаний.

Фурнитуру, элементы которой содержат гигроскопичные полимеры, такие, как полиамид, выдерживают при температуре (23 ± 5) °С в течение семи дней до проведения испытаний и подвергают кондиционированию при относительной влажности воздуха (50 ± 5) %.

В случае изменений, не предусмотренных процедурой испытаний, испытания проводят как можно ближе к описанию, а отклонения записывают в протокол.

Перед началом испытаний проводят визуальный осмотр изделия мебели. Все выявленные дефекты регистрируют в целях исключения того, что они возникли в ходе проведения испытаний. При необходимости выполняют измерения.

4.2 Испытательное устройство

Если не указано иное, испытания могут быть проведены с помощью любого подходящего устройства, так как результаты испытаний не зависят от испытательного устройства.

Испытательное устройство не должно препятствовать деформации испытуемой раздвижной двери или двери в виде шторки-жалюзи, то есть в ходе испытаний устройство должно быть достаточно подвижным, учитывая деформацию испытуемой двери.

Нагрузочные штампы (при их наличии) должны иметь возможность поворота в направлении приложения усилия. Центр поворота должен располагаться как можно ближе к плоскости приложения нагрузки.

4.3 Прилагаемые усилия

При статических испытаниях тестовые нагрузки прикладывают достаточно медленно, чтобы динамическими нагрузками можно было пренебречь.

Если не указано иное, то усилия прикладывают в течение интервала от 10 до 15 с.

При испытаниях на долговечность усилия прикладывают со скоростью, не приводящей к чрезмерному нагреванию.

Значения усилия можно заменить значениями массы груза. При этом применяют соотношение $10 \text{ Н} = 1 \text{ кг}$.

4.4 Предельные отклонения

Если не указано иное, то допускаются следующие предельные отклонения:

- усилие: $\pm 5\%$ номинального усилия;
- скорость: $\pm 5\%$ номинальной скорости;
- масса груза: $\pm 1\%$ номинальной массы груза;
- размеры: $\pm 1 \text{ мм}$ номинальных размеров;
- угол: $\pm 2^\circ$ номинального угла.

Предельное отклонение расположения нагрузочного штампа должно составлять $\pm 5 \text{ мм}$.

4.5 Последовательность проведения испытаний

Испытания следует проводить в соответствии с нумерацией разделов настоящего стандарта. Если последовательность испытаний иная, то это необходимо указать в протоколе испытаний.

4.6 Осмотр и оценка результатов

До и после каждого испытания необходимо проводить осмотр на соответствие установленным требованиям после того, как сняты все нагрузки и, если необходимо, выполнить корректирующие настройки. Все изменения, выявленные с момента первого испытания, должны быть зафиксированы.

Следует обратить внимание на следующие изменения:

- a) повреждение элементов или их соединений;
- b) разъединение неразъемного соединения, проверяемое вручную;
- c) деформация или износ детали или части детали, приводящие к их неисправности;
- d) разъединение механизмов, с помощью которых закреплены элементы;
- e) любая неисправность деталей или частей деталей.

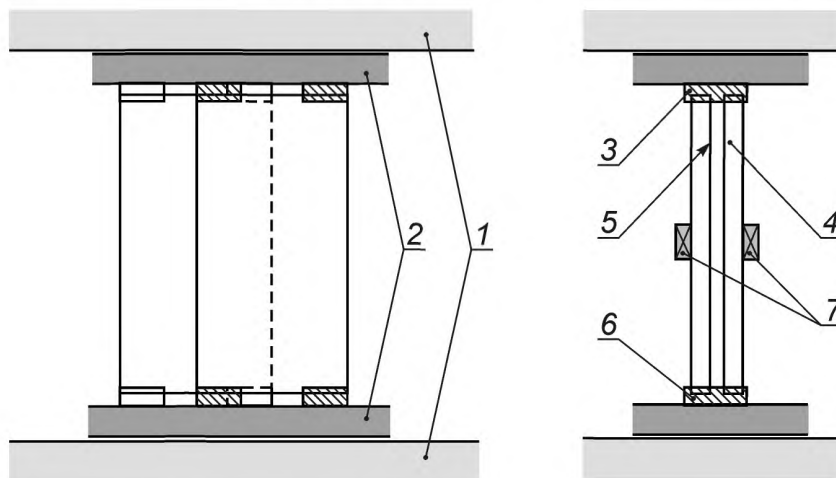
5 Приспособления для испытаний

5.1 Грузы

Грузы выбирают таким образом, чтобы они не усиливали жесткость и прочность испытуемого изделия и не перераспределяли нагрузку.

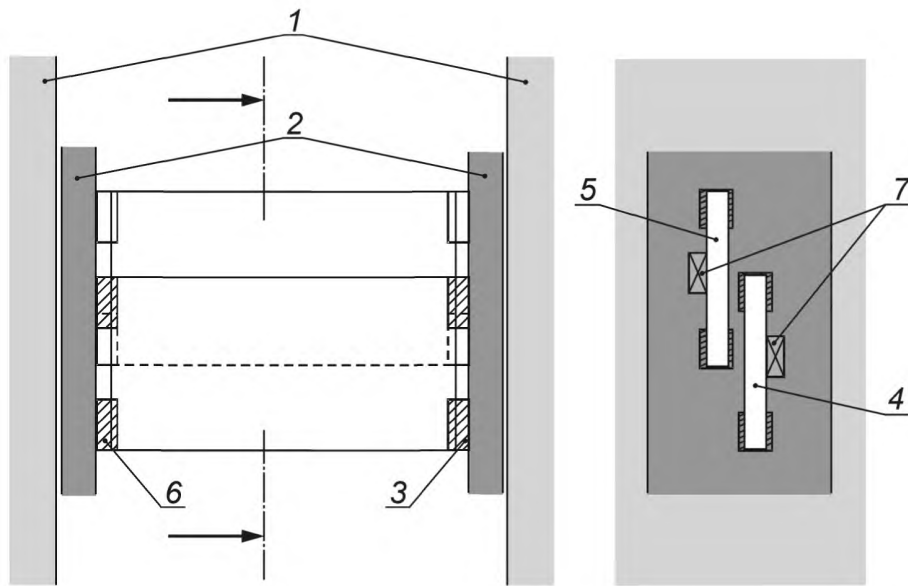
5.2 Испытательная рама

Испытания по 6.2, 6.3, 7.2 и 7.3 проводят в испытательной раме (рисунки 1а, 1б), которая выполнена таким образом, что деформация при нагрузках и в направлении приложения нагрузки не превышает 2% .



1 — испытательная рама; 2 — древесно-стружечная плита; 3 — верхняя направляющая; 4 — передняя дверь;
5 — задняя дверь; 6 — нижняя направляющая; 7 — дополнительный груз

Рисунок 1а — Пример испытательной рамы для горизонтальных раздвижных дверей



1 — испытательная рама; 2 — древесно-стружечная плита; 3 — правая направляющая; 4 — передняя дверь;
5 — задняя дверь; 6 — левая направляющая; 7 — дополнительный груз

Рисунок 1b — Пример испытательной рамы для вертикальных раздвижных дверей

Если изготовителем не указано иное, фурнитуру устанавливают на детали из древесно-стружечных плит (см. 5.3).

Фурнитуру для других материалов (например, для стекла, металлов или полимеров) следует устанавливать в соответствии с инструкцией изготовителя.

Расположение фурнитуры и ее деталей для раздвижных дверей и дверей в виде шторок-жалюзи, их размещение в испытательной раме, а также размеры и масса раздвижных дверей и дверей в виде шторок-жалюзи должны соответствовать параметрам, установленным изготовителем в соответствии с приложением А.

В случае если информация о характеристиках (например, высота, ширина, масса) раздвижных дверей и дверей в виде шторок-жалюзи не заявлена изготовителем, их испытания проводят в соответствии с приложением В.

5.3 Характеристики древесно-стружечных плит

Характеристики древесно-стружечных плит должны соответствовать данным, приведенным в таблице 1.

Т а б л и ц а 1 — Характеристики древесно-стружечных плит

Характеристика	Ссылка на стандарт	Значение
Сопротивление выдергиванию шурупов параллельно оси	EN 320:2011	(1100 ± 100) Н
Плотность плиты	EN 323:1993	(0,65 ± 0,05) г/см ³

5.4 Нагружающий штамп

Жесткий диск диаметром 100 мм (или 50 мм при ограниченном пространстве) с гладкой поверхностью и кромкой, скругленной радиусом 12 мм.

6 Метод испытаний и требования к горизонтальным раздвижным дверям и дверям в виде шторок-жалюзи

6.1 Общие сведения

Для испытаний следует использовать три комплекта фурнитуры:

- первый комплект следует использовать при последовательности испытаний согласно 6.2;
- второй комплект следует использовать при последовательности испытаний согласно 6.3;
- третий комплект следует использовать при испытании на коррозию согласно разделу 8.

Все испытания на перегрузку и функциональные испытания следует проводить согласно графам 1, 2 или 3, указанным в приложении В.

6.2 Испытания на перегрузку

6.2.1 Общие положения

При испытании по 6.2 раздвижные механизмы фурнитуры следует подвергать нагрузке в соответствии с приложением А.

6.2.2 Испытание раздвижных механизмов фурнитуры со встроенными концевыми упорами на захлопывание

Если не указано иное, открывают (закрывают) раздвижные двери и двери в виде шторок-жалюзи при помощи троса или шнура, который прикрепляют к их передней стороне на расстоянии, равном половине их высоты, и в 10 мм от края (рисунок 2).

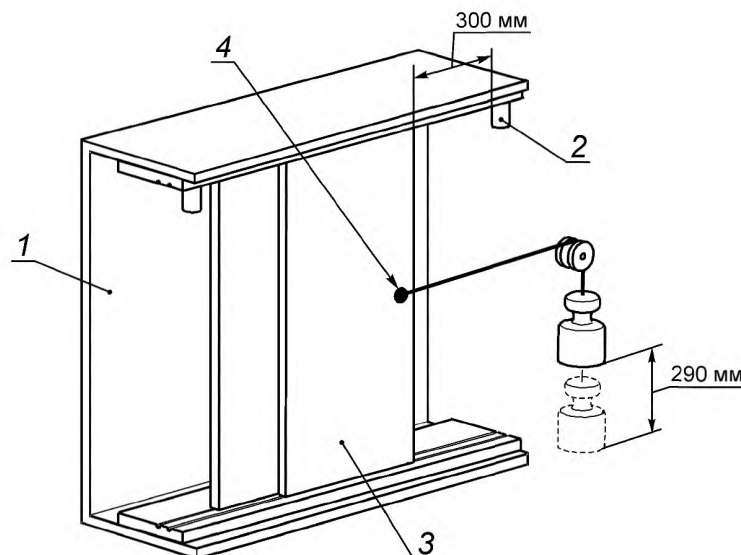
Определяют груз массой m_1 , необходимый для приведения в движение раздвижных дверей и дверей в виде шторок-жалюзи. Испытательная нагрузка согласно приложению В должна соответствовать значению $(m_1 + m_2)$.

Раздвижные двери и двери в виде шторок-жалюзи под нагрузкой $(m_1 + m_2)$ 10 раз перемещают в полностью открытое или полностью закрытое положение.

Перемещение начинают на расстоянии 300 мм от соответствующего закрытого/открытого положения. Ускорение, вызываемое нагрузкой, должно действовать только до положения, находящегося на расстоянии 10 мм от полностью закрытого/открытого положения раздвижной двери и двери в виде шторок-жалюзи. Схема испытания приведена на рисунке 2.

При наличии амортизирующего или самозакрывающегося механизма нагрузка должна действовать только до положения, находящегося на расстоянии 10 мм от положения, в котором срабатывает этот механизм.

Раздвижные двери и двери в виде шторок-жалюзи, фурнитура и ее детали не должны разъединяться.



1 — испытательная рама; 2 — концевой упор; 3 — испытуемая дверь; 4 — точка приложения усилия (на половине высоты двери и на расстоянии 10 мм от края)

Рисунок 2 — Испытание на захлопывание

6.2.3 Испытание на поднятие

Данное испытание применимо только для раздвижных дверей и дверей в виде шторок-жалюзи, которые нельзя поднимать или вынимать.

Во время испытания раздвижные двери и двери в виде шторок-жалюзи должны находиться в наиболее неблагоприятном положении.

Раздвижные двери или двери в виде шторок-жалюзи приподнимают с усилием F (приложение В), направленным вверх под углом 10° к продольной кромке и исходящим из точки, распложенной на половине высоты двери и на расстоянии 10 мм от края (рисунок 3).

Раздвижные двери и двери в виде шторок-жалюзи, фурнитура и ее детали не должны разъединяться.

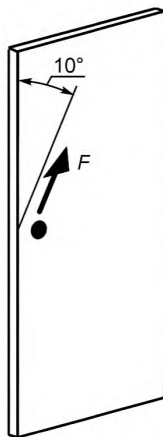


Рисунок 3 — Испытание на поднятие

6.2.4 Испытания статической нагрузкой в горизонтальном направлении

Данное испытание предназначено только для полностью укомплектованных систем с раздвижной фурнитурой и раздвижной дверью или дверью в виде шторки-жалюзи.

С помощью нагружающего штампа (5.4) 10 раз прикладывают нагрузку посередине раздвижной двери или двери в виде шторки-жалюзи (рисунок 6) (см. приложение В). Во время испытания раздвижная дверь или дверь в виде шторки-жалюзи должна находиться в наиболее неблагоприятном положении.

Раздвижные двери или двери в виде шторок-жалюзи, фурнитура и ее детали не должны разъединяться.

6.3 Функциональные испытания

6.3.1 Общие положения

При испытании по 6.3 раздвижные двери и двери в виде шторок-жалюзи следует нагружать, как указано в приложениях А и В.

6.3.2 Прилагаемые усилия

Перед первым испытанием на захлопывание (6.3.5) и перекося (6.3.8) максимальные прилагаемые усилия при открывании и закрывании, не учитывая усилий защелок, амортизационных и самозапирающихся механизмов, следует измерить с предельным отклонением $\pm 0,5$ Н и записать в протокол испытаний.

Усилия прикладывают в точке, находящейся на фасаде посередине высоты раздвижной двери или двери в виде шторки-жалюзи на расстоянии 10 мм от края.

Измерение нужно проводить в горизонтальном направлении и в направлении приложенного усилия.

Измерения следует проводить настолько медленно, чтобы динамикой процесса нагружения можно было пренебречь.

Определяемое таким образом максимальное усилие открывания должно переводить дверь из полностью закрытого в полностью открытое положение.

При наличии раздвижной фурнитуры с концевыми упорами, фиксирующими открытое положение, определяют максимальное усилие закрывания, которое перемещает дверь из точки, удаленной на 5 мм от полностью открытого положения, в полностью закрытое положение.

При массе двери менее 40 кг усилие открывания и закрывания не должно превышать 50 Н.

При массе двери 40 кг и более усилие открывания и закрывания не должно превышать 12,5 % массы двери.

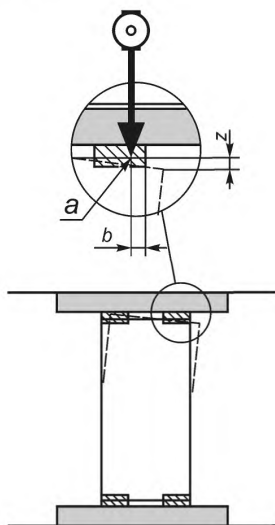
6.3.3 Функция закрывания фурнитуры с самозапирающимся механизмом

Перед испытанием раздвижную дверь и дверь в виде шторы-жалюзи полностью открывают и закрывают 10 раз вручную, при этом самозапирающийся механизм срабатывает самостоятельно.

Перемещают раздвижную дверь или дверь в виде шторы-жалюзи медленно, со скоростью приблизительно 1 мм/с в положение, когда срабатывает самозапирающийся механизм. До и после испытания на долговечность необходимо проверить, срабатывает ли самозапирающийся механизм без дополнительного усилия.

6.3.4 Определение контрольной точки (а) перекоса

Контрольную точку (а) перекоса определяют при закрытой раздвижной двери или двери в виде шторы-жалюзи на линии, расположенной на расстоянии 10 мм от края двери при испытании на захлопывание (открывание/закрывание) (рисунок 4).



а — контрольная точка; b — 10 мм; z — перекос

Рисунок 4 — Измерение перекоса двери z

6.3.5 Первое испытание на захлопывание (открывание/закрывание)

Испытание применяют только к раздвижной фурнитуре со встроенными концевыми упорами.

Раздвижную дверь или дверь в виде шторы-жалюзи открывают и закрывают с помощью шнура, прикрепленного к их передней стороне посередине высоты на расстоянии 10 мм от края.

Определяют груз массой m_1 , необходимый для приведения двери в движение. Испытательная масса груза ($m_1 + m_2$) должна соответствовать значениям, приведенным в приложении В.

Дверь, находящуюся под действием груза массой ($m_1 + m_2$), пять раз приводят в полностью открытое и закрытое положение.

Точка начала движения расположена на расстоянии 300 мм от открытого или закрытого положения. Испытательная масса груза должна действовать только до положения, находящегося на расстоянии 10 мм от точки упора (полностью открытое или закрытое положение). Испытание проводят согласно рисунку 2.

Если имеется амортизационный или самозапирающийся механизм, испытательная масса груза должна действовать только до положения, находящегося на расстоянии не более 10 мм от положения, при котором срабатывают эти механизмы.

Осмотр и оценку проводят согласно 4.6.

После испытания не должно возникать неисправностей раздвижной фурнитуры и ее деталей.

6.3.6 Долговечность

Раздвижную дверь или дверь в виде шторы-жалюзи плавно и без дополнительных усилий полностью открывают и закрывают заданное в приложении В количество раз (см. рисунки 1а, 1б).

Если раздвижная дверь или дверь в виде шторы-жалюзи оборудована амортизационным и/или запирающим устройством (защелкой), включающим самооткрывающийся и самозапирающийся механизм, перед каждым циклом испытаний их необходимо приводить в действие. Концевые упоры не должны подвергаться нагрузке.

Если не указано иное, усилие прилагают к лицевой стороне раздвижной двери или двери в виде шторы-жалюзи посередине их высоты, на расстоянии 10 мм от края. Средняя скорость приложения нагрузки должна составлять $(0,25 \pm 0,1)$ м/с.

Если раздвижная дверь или дверь в виде шторы-жалюзи оборудована амортизационным и/или запирающим устройством (защелкой), скорость v м/с в начале срабатывания запирающего механизма или защелки должна соответствовать следующей величине:

$$v = \frac{35}{95 + M},$$

где M — допустимая (эксплуатационная) нагрузка (см. 3.3).

В случае нагрева после каждых пяти циклов испытаний предусматривают паузу, соответствующую по времени пяти циклам. Отмечают это в протоколе испытаний.

Осмотр и оценку проводят согласно 4.6.

После испытания не должно возникать неисправностей раздвижной фурнитуры и ее деталей.

6.3.7 Второе испытание на захлопывание (открывание/закрывание)

Испытание применяют только для раздвижной фурнитуры со встроенными концевыми упорами.

Раздвижную дверь или дверь в виде шторы-жалюзи открывают и закрывают с помощью шнура, прикрепленного к их передней стороне посередине высоты на расстоянии 10 мм от края (рисунок 2).

Определяют груз массой m_1 , необходимый для приведения двери в движение. Испытательная масса груза ($m_1 + m_2$) должна соответствовать приложению В.

Дверь, находящуюся под действием груза массой ($m_1 + m_2$), пять раз приводят в полностью открытое и закрытое положение.

Точка начала движения расположена на расстоянии 300 мм от открытого или закрытого положения. Испытательная масса груза должна действовать только до положения, находящегося на расстоянии 10 мм от точки упора (полностью открытое или закрытое положение). Испытание проводят согласно рисунку 2.

Если имеется амортизационный или самозапирающийся механизм, испытательная масса груза должна действовать только до положения, находящегося на расстоянии не более 10 мм от положения, при котором срабатывают эти механизмы.

Осмотр и оценку проводят согласно 4.6.

После испытания не должно возникать неисправностей раздвижной фурнитуры и ее деталей.

6.3.8 Перекос

Положение контрольной точки (6.3.4) определяют с предельным отклонением $\pm 0,1$ мм.

Для дверей массой менее 40 кг перекос не должен составлять более 2 мм, для дверей массой более 40 кг — более 0,05 мм на каждый килограмм массы, при этом суммарно не должен превышать 5 мм.

7 Методика испытаний и требования к вертикальным раздвижным дверям и дверям в виде шторок-жалюзи

7.1 Общие положения

Для испытаний используют три комплекта раздвижной фурнитуры:

- а) первый комплект используют для испытания по 7.2;
- б) второй комплект используют для испытания по 7.3;
- с) третий комплект используют для испытания на коррозионную устойчивость по разделу 8.

Все испытания на перегрузку и функциональные испытания следует проводить согласно графам 1, 2 или 3, указанным в приложении В.

7.2 Испытания на перегрузку

7.2.1 Общие положения

При испытании по 7.2 раздвижную фурнитуру нагружают в соответствии с требованиями приложения В (максимальный груз массой M).

7.2.2 Испытание на захлопывание (открывание/закрывание)

Раздвижную дверь или дверь в виде шторы-жалюзи 10 раз испытывают свободным падением с высоты, наиболее близкой к положению равновесия (рисунок 5), или из положения, находящегося по меньшей мере на расстоянии 300 мм от полностью закрытого положения. В случае если раздвижная дверь или дверь в виде шторы-жалюзи не перемещается самостоятельно, испытание проводят по тому же принципу, который установлен для горизонтальных раздвигающихся дверей или дверей в виде шторок-жалюзи (6.2.2), при этом усилие прикладывают по вертикальной средней линии.

Раздвижная дверь или дверь в виде шторы-жалюзи, фурнитура и ее детали не должны выпадать.

П р и м е ч а н и е — Требования техники безопасности к перемещению вертикальных раздвижных дверей и дверей в виде шторок-жалюзи установлены в EN 14749 [1] и EN 14073-2 [2].

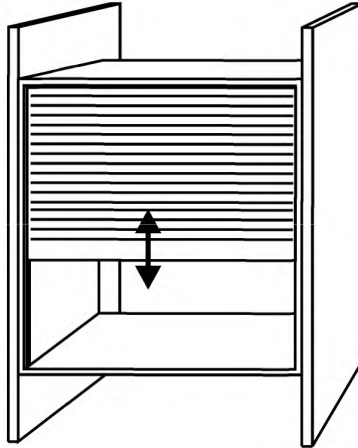


Рисунок 5 — Испытание на захлопывание

7.2.3 Статическое испытание нагрузкой в горизонтальном направлении

Данное испытание предназначено только для полностью укомплектованных систем с раздвижной фурнитурой и раздвижной дверью или дверью в виде шторы-жалюзи.

С помощью нагружающего штампа (5.4) 10 раз прикладывают нагрузку посередине раздвижной двери или двери в виде шторы-жалюзи (рисунок 6) (см. приложение В). Во время испытания раздвижная дверь или дверь в виде шторы-жалюзи должна находиться в наиболее неблагоприятном положении.

Раздвижная дверь или дверь в виде шторы-жалюзи, фурнитура и ее детали не должны выпадать.

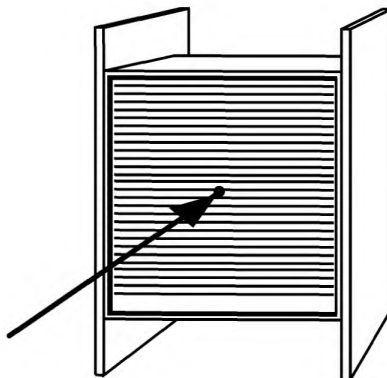


Рисунок 6 — Испытание статической нагрузкой в горизонтальном направлении

7.3 Функциональные испытания

7.3.1 Общие положения

При испытании в соответствии с 7.3 раздвижные механизмы нагружают в соответствии с требованиями приложений А и В.

7.3.2 Прилагаемые усилия

Перед первым испытанием на захлопывание (закрывание) (7.3.3) и перекося (7.3.5) максимальные прилагаемые усилия при открывании и закрывании, не учитывая усилий защелок, амортизационных и самозапирающихся механизмов, следует измерить с предельным отклонением $\pm 0,5$ Н и записать в протокол испытаний.

Усилие прикладывают в точке, находящейся на фасаде посередине высоты раздвижной двери или двери в виде шторы-жалюзи на расстоянии 10 мм от края.

Измерение нужно проводить в горизонтальном направлении и в направлении приложенного усилия.

Измерения следует проводить настолько медленно, чтобы динамикой процесса нагружения можно было пренебречь.

Определяемое таким образом максимальное усилие открывания должно переводить дверь из полностью закрытого в полностью открытое положение.

При наличии раздвижной фурнитуры с концевыми упорами, фиксирующими открытое положение, определяют максимальное усилие закрывания, при котором перемещают дверь из положения, удаленного на 5 мм от полностью открытого положения, в полностью закрытое положение.

При массе двери менее 40 кг усилие открывания/закрывания не должно превышать 50 Н.

При массе двери 40 кг и более усилие открывания и закрывания не должно превышать 12,5 % массы двери.

7.3.3 Первое испытание на захлопывание (открывание/закрывание)

Раздвижную дверь или дверь в виде шторы-жалюзи пять раз испытывают свободным падением с высоты, наиболее близкой к положению равновесия (рисунок 5), или из положения, находящегося по меньшей мере на расстоянии 300 мм от полностью закрытого положения. В случае если раздвижная дверь или дверь в виде шторы-жалюзи не перемещается самостоятельно, испытание проводят по тому же принципу, который установлен для горизонтальных раздвигающихся дверей или дверей в виде штор-жалюзи (6.2.2).

Осмотр и оценку проводят согласно 4.6.

После испытания не должно возникать неисправностей раздвижной фурнитуры и ее деталей.

7.3.4 Долговечность

Раздвижную дверь или дверь в виде шторы-жалюзи плавно и без дополнительной поддержки полностью открывают и закрывают заданное в приложении В количество раз (см. рисунок 5). Расстояние перемещения должно примерно соответствовать половине высоты двери.

Если раздвижная дверь или дверь в виде шторы-жалюзи оборудована амортизационным и/или запирающим устройством (защелкой), включающим самооткрывающийся и самозапирающийся механизм, перед каждым циклом испытаний их необходимо приводить в действие.

Средняя скорость открывания и закрывания должна составлять $(0,25 \pm 0,1)$ м/с.

В случае нагрева отдельных частей фурнитуры необходимо после пяти циклов сделать паузу, по продолжительности соответствующую пяти циклам испытаний. Это должно быть отмечено в протоколе испытаний.

Осмотр и оценку проводят согласно 4.6.

После испытания не должно возникать неисправностей раздвижной фурнитуры и ее деталей.

7.3.5 Второе испытание на захлопывание (открывание/закрывание)

Раздвижную дверь или дверь в виде шторы-жалюзи пять раз испытывают свободным падением с высоты, наиболее близкой к положению равновесия (рисунок 5), или из положения, находящегося по меньшей мере на расстоянии 300 мм от полностью закрытого положения. В случае если раздвижная дверь или дверь в виде шторы-жалюзи не перемещается самостоятельно, испытание проводят по тому же принципу, который установлен для горизонтальных раздвигающихся дверей или дверей в виде штор-жалюзи (6.2.2).

Осмотр и оценку проводят согласно 4.6.

После испытания не должно возникать неисправностей раздвижной фурнитуры и ее деталей.

8 Устойчивость к коррозии

Если требуется, то следует провести испытание на коррозионную устойчивость согласно EN ISO 6270-2 [3] с третьим комплектом раздвижных дверей или дверей в виде шторок-жалюзи.

Требования: три цикла KFW испытаний в атмосфере конденсационной влаги с переменной влажностью и температурой.

Ни одна видимая деталь раздвижных дверей или дверей в виде шторок-жалюзи не должна иметь признаков коррозии, за исключением режущих кромок, шлицев винтов, головок заклепок, а также элементов и фасонных деталей из алюминия и цинка. Не должно возникать неисправностей механизмов.

В случае если испытание на коррозионную устойчивость проведено не было, это нужно указать в техническом описании продукции в соответствии с приложением А.

9 Протокол испытаний

Протокол испытаний должен содержать по крайней мере информацию:

- a) ссылка на настоящий стандарт и документ, требующий соответствия настоящему стандарту;
- b) описание прошедших испытания изделий раздвижной фурнитуры, параметры прошедших испытания раздвижных дверей и дверей в виде шторок-жалюзи, а также данные по продолжительности испытаний;
- c) все зафиксированные до испытаний дефекты;
- d) результаты испытаний согласно разделам 6—8;
- e) данные, которые должны быть указаны в техническом описании продукции (приложение А);
- f) нагрузка и скорость нагружения при испытании на долговечность;
- g) подробные сведения обо всех отклонениях от настоящего стандарта;
- h) наименование и адрес испытательного органа;
- i) дата проведения испытаний.

**Приложение А
(обязательное)**

Информация о продукции

А.1 Общие положения

Техническое описание продукции предназначено для оказания помощи изготовителям и проектировщикам мебели при выборе фурнитуры для определенных целей применения.

Таким образом, изготовитель фурнитуры должен предоставить по меньшей мере сведения об указанных в данном приложении характеристиках продукции.

А.2 Область применения

Сведения о продукции должны содержать данные о материалах, которые подходят для данной фурнитуры, например: массивная древесина, древесные материалы, стекло.

Контрольные параметры для испытаний (приложение В, таблицы В.2, В.3, графы 1—3) должны быть приведены в техническом описании продукции.

А.3 Предельно допустимая нагрузка и максимальный размер раздвижной двери или двери в виде шторы-жалюзи

Техническое описание продукции должно содержать данные как о допустимой нагрузке, так и о максимальном размере дверей и количестве фурнитуры, при которой эти раздвижные механизмы соответствуют требованиям стандартов.

А.4 Регулирующие механизмы, встроенные упоры, пружинные и амортизационные механизмы

Техническое описание продукции должно содержать данные об имеющихся регулирующих механизмах, встроенных упорных, пружинных и амортизационных механизмах.

А.5 Испытание на устойчивость к коррозии

Техническое описание продукции должно содержать данные о том, было ли проведено испытание на коррозионную устойчивость и были ли соблюдены все требования испытаний.

**Приложение В
(обязательное)**

Испытательные параметры

Параметры, указанные в таблицах В.2 и В.3 в соответствии со степенями 1—3 для испытания фурнитуры, используемой в большинстве областей применения, от бытовых до промышленных.

Т а б л и ц а В.1 — Размеры и толщина раздвижных дверей

Вид	Высота, мм	Ширина, мм	Толщина, мм
А, древесно-стружечная плита (5.3) ^{а)}	2000	1000	19
В, древесно-стружечная плита (5.3) ^{а)}	1000	500	19
В, древесно-стружечная плита (5.3) ^{а)}	500	500	19
^{а)} Двери, изготовленные из других материалов, должны иметь ту же высоту и ширину.			

Для дверей в виде шторок-жалюзи и других конструкций стандартные габариты не заданы.

Т а б л и ц а В.2 — Испытания на перегрузку

Этап испытания	Единица измерения	Нагрузка		
		1-я ступень	2-я ступень	3-я ступень
6.2.2 Испытание на захлопывание, открытие m_2	кг	2	3	4
6.2.3 Испытание на поднятие	Н	150	200	250
6.2.4 и 7.2.3 Статическое испытание под нагрузкой в горизонтальном направлении	Н	150	200	250

Т а б л и ц а В.3 — Функциональные испытания

Этап испытания	Единица измерения	Нагрузка и циклы		
		1-я ступень	2-я ступень	3-я ступень
6.3.5 Первое испытание на захлопывание (открытие/закрывание), m_2	кг	2	2	2
6.3.6 Долговечность горизонтальных раздвижных дверей/шторок-жалюзи	цикл	10000	20000	40000
7.3.4 Долговечность вертикальных раздвижных дверей/шторок-жалюзи	цикл	5000	10000	20000
6.3.7 Второе испытание на захлопывание (открытие, закрытие), m_2	кг	2	2	2

Приложение ДА
(справочное)

**Сведения о соответствии ссылочных межгосударственных стандартов
ссылочным международным стандартам**

Т а б л и ц а ДА.1

Обозначение и наименование международного стандарта	Степень соответствия	Обозначение и наименование межгосударственного стандарта
EN 15706:2009 Möbelbeschläge — Festigkeit und Dauerhaltbarkeit von Beschlägen für Schiebetüren und Rollläden	IDT	ГОСТ EN 15338 Мебель — Фурнитура для мебели. Прочность и долговечность фурнитуры для раздвижных дверей и дверей в виде шторок-жалюзи
EN 320:2011 Плиты древесно-стружечные и древесно-волокнистые. Определение сопротивления извлечению винтов вдоль оси	—	*
EN 323:1993 Плиты древесные. Определение плотности	—	*
EN ISO 6270-2 Краски и лаки. Определение влагостойкости. Часть 2. Методика экспонирования образцов в атмосфере конденсационной влаги	—	*
* Соответствующий межгосударственный стандарт отсутствует.		
<p>П р и м е ч а н и е — В настоящей таблице использовано следующее условное обозначение степени соответствия стандартов:</p> <p>- IDT — идентичные стандарты.</p>		

Библиография

- [1] EN 14749:2005 Wohn und Küchenmöbel — Schränke, Regale und Arbeitsplatten — Sicherheitstechnische Anforderungen und Prüfverfahren (Мебель для кухни и гостиной. Шкафы, полки и столешницы. Требования к безопасности и методы испытания)
- [2] EN 14073-2:2004 Büromöbel — Büroschränke — Teil 2: Sicherheitstechnische Anforderungen (Мебель для офиса. Офисные шкафы. Часть 2. Требования к безопасности)
- [3] EN ISO 6270-2:2005 Beschichtungsstoffe — Bestimmung der Beständigkeit gegen Feuchtigkeit — Teil 2: Verfahren zur Beanspruchung von Proben in Kondenswasserklimaten (Материалы покрытия. Определение влагостойкости. Часть 2. Методы выдерживания испытательных образцов в атмосферах конденсационной влаги)

УДК 684.419

МКС 97.140

ОКП 568000

IDT

Ключевые слова: фурнитура для мебели, методы испытания, прочность и долговечность фурнитуры для раздвижных дверей и дверей в виде шторок-жалюзи

Редактор *А.Д. Чайка*
Технический редактор *В.Н. Прусакова*
Корректор *М.И. Першина*
Компьютерная верстка *И.А. Налейкиной*

Сдано в набор 09.12.2013. Подписано в печать 12.12.2013. Формат 60×84 $\frac{1}{8}$. Гарнитура Ариал.
Усл. печ. л. 2,32. Уч.-изд. л. 1,75. Тираж 62 экз. Зак. 1479.

ФГУП «СТАНДАРТИНФОРМ», 123995 Москва, Гранатный пер., 4.

www.gostinfo.ru info@gostinfo.ru

Набрано во ФГУП «СТАНДАРТИНФОРМ» на ПЭВМ.

Отпечатано в филиале ФГУП «СТАНДАРТИНФОРМ» — тип. «Московский печатник», 105062 Москва, Лялин пер., 6.