
ФЕДЕРАЛЬНОЕ АГЕНТСТВО

ПО ТЕХНИЧЕСКОМУ РЕГУЛИРОВАНИЮ И МЕТРОЛОГИИ



НАЦИОНАЛЬНЫЙ
СТАНДАРТ
РОССИЙСКОЙ
ФЕДЕРАЦИИ

ГОСТ Р
МЭК 62624—
2013

**НАНОТРУБКИ УГЛЕРОДНЫЕ
МЕТОДЫ ОПРЕДЕЛЕНИЯ ЭЛЕКТРИЧЕСКИХ
ХАРАКТЕРИСТИК**

IEC 62624:2009

Test methods for measurement of electrical properties of carbon nanotubes
(IDT)

Издание официальное



Москва
Стандартинформ
2014

Предисловие

Цели и принципы стандартизации в Российской Федерации установлены Федеральным законом от 27 декабря 2002 г. № 184-ФЗ «О техническом регулировании», а правила применения национальных стандартов Российской Федерации — ГОСТ Р 1.0—2004 «Стандартизация в Российской Федерации. Основные положения»

Сведения о стандарте

1 ПОДГОТОВЛЕН Федеральным государственным унитарным предприятием «Всероссийский научно-исследовательский институт стандартизации и сертификации в машиностроении» (ФГУП «ВНИИНМАШ») на основе собственного аутентичного перевода на русский язык международного стандарта, указанного в пункте 4

2 ВНЕСЕН Техническим комитетом по стандартизации 441 «Нанотехнологии»

3 УТВЕРЖДЕН И ВВЕДЕН В ДЕЙСТВИЕ Приказом Федерального агентства по техническому регулированию и метрологии от 02 июля 2013 г. № 276-ст

4 Настоящий стандарт идентичен международному стандарту МЭК 62624:2009 «Методы измерений электрических свойств углеродных нанотрубок» (IEC 62624:2009 «Test methods for measurement of electrical properties of carbon nanotubes»). Наименование настоящего стандарта изменено относительно наименования указанного международного документа для приведения в соответствие с ГОСТ Р 1.5-2004 (пункт 3.5)

5 ВВЕДЕН ВПЕРВЫЕ

Правила применения настоящего стандарта установлены в ГОСТ Р 1.0—2012 (раздел 8). Информация об изменениях к настоящему стандарту публикуется в ежегодном (по состоянию на 1 января текущего года) информационном указателе «Национальные стандарты», а официальный текст изменений и поправок — в ежемесячном информационном указателе «Национальные стандарты». В случае пересмотра (замены) или отмены настоящего стандарта соответствующее уведомление будет опубликовано в ближайшем выпуске информационного указателя «Национальные стандарты». Соответствующая информация, уведомление и тексты размещаются также в информационной системе общего пользования — на официальном сайте Федерального агентства по техническому регулированию и метрологии в сети Интернет (gost.ru)

© Стандартиформ, 2014

Настоящий стандарт не может быть полностью или частично воспроизведен, тиражирован и распространен в качестве официального издания без разрешения Федерального агентства по техническому регулированию и метрологии

НАНОТРУБКИ УГЛЕРОДНЫЕ

МЕТОДЫ ОПРЕДЕЛЕНИЯ ЭЛЕКТРИЧЕСКИХ ХАРАКТЕРИСТИК

Carbon nanotubes. Methods of determining the electrical characteristics

Дата введения — 2014—04—01

1 Общие положения

1.1 Область применения

Настоящий стандарт распространяется на углеродные нанотрубки (УНТ) и устанавливает методы определения электрических характеристик. Методы определения электрических характеристик, установленные в настоящем стандарте, не зависят от способов изготовления УНТ.

1.2 Назначение

Настоящий стандарт предназначен для использования при разработке стандартов, технических условий на конкретные виды УНТ.

1.3 Методы определения электрических характеристик

1.3.1 Измерительное оборудование

Измерения выполняют с помощью электронного прибора, являющегося компонентом измерительной системы (ИС), с чувствительностью, позволяющей выполнять измерения с разрешением не менее $\pm 0,1\%$ (минимальная чувствительность должна быть не менее чем на три порядковых значения ниже предполагаемого уровня сигнала). Например, минимальное значение силы тока, проходящего через УНТ, может составлять не более 1 пА (10^{-12} А). Поэтому разрешающая способность прибора должна быть 100 аА (10^{-16} А) или менее. Полное входное сопротивление всех компонентов ИС должно превышать на три порядковых значения наибольшее полное входное сопротивление УНТ. Полупроводниковые ИС должны иметь полное входное сопротивление в пределах от 10^{13} Ом до 10^{16} Ом .

В состав измерительной системы должен входить зондовый атомно-силовой микроскоп (АСМ) и прибор для измерения значений вольт-амперной характеристики (ВАХ). В стандартах или технических условиях на конкретные виды УНТ должны быть установлены требования к комплектности ИС.

Измерительное оборудование должно быть откалибровано в соответствии с инструкциями изготовителя оборудования. Если калибровку с использованием эталонов, установленных для УНТ, выполнить невозможно, то калибровку оборудования, с помощью которого выполняют основные измерения (измерения напряжения и силы тока), осуществляют в соответствии с нормативными документами государственной системы обеспечения единства измерений. Повторную калибровку выполняют в случае перемещения измерительного оборудования или других причин, которые могут вызвать изменения характеристик воспроизведения условий измерений (например, изменение температуры более чем на $10\text{ }^\circ\text{C}$, относительной влажности воздуха (RH) более чем на 30% и т.д.).

1.3.2 Зондовые измерительные системы

Измерения можно выполнять с помощью зондовых ИС, обеспечивающих достоверность получаемых результатов.

Зонд, которым выполняют измерения, должен иметь острие соответствующих размеров. Зонды следует хранить в условиях, предохраняющих их от загрязнений, и обрабатывать до и после выполнения измерений.

1.3.3 Методы измерений

1.3.3.1 Омический контакт

Для выполнения измерений необходимо наличие омического контакта с УНТ. Контакты формируют в качестве токопроводящих электродов, прикрепляемых к УНТ, изготавливая таким образом испытуемый образец (ИО).

Омический контакт – контакт металла с полупроводником, сопротивление которого не зависит от приложенного напряжения. Омический контакт характеризуется линейной зависимостью между током, протекающим через контакт, и напряжением на границах этого контакта.

Если напряжение на контакте не прямо пропорционально току, протекающему через этот контакт, следовательно, получен контакт с неомическими свойствами (*выпрямляющий* контакт или контакт с барьером *Шоттки*). В низковольтных цепях контакты с неомическими свойствами возникают из-за нелинейных свойств соединений.

1.3.3.1.1 Методы проверки наличия омического контакта

Методы проверки наличия омического контакта приведены в 1.3.3.1.1.1 и 1.3.3.1.1.2.

1.3.3.1.1.1 Изменение напряжения источника питания и диапазонов измерений

Для проверки наличия омического контакта применяют полупроводниковые ИС. При изменении напряжения источника питания и диапазонов измерений, показание измерительного прибора должно быть одним и тем же с соответствующим высоким или низким разрешением в зависимости от того, в какую сторону – выше или ниже – осуществляют изменение диапазона. Изменение показаний измерительного прибора свидетельствует о наличии контакта с неомическими свойствами. При выполнении измерений следует учитывать возможность наличия нелинейных характеристик у измерительного прибора.

1.3.3.1.1.2 Получение вольт-амперной характеристики, проходящей через нуль

Проверить наличие омического контакта можно методами ускоренных испытаний, в результате которых на экране прибора получают изображение ВАХ. Наличие омического контакта проверяют по виду ВАХ. Если ВАХ проходит через нуль, то омический контакт получен. Если ВАХ не проходит через нуль, то получен контакт с неомическими свойствами. Если ВАХ является нелинейной и не проходит через нуль, то получен контакт с неомическими свойствами.

1.3.3.1.2 Уменьшение неомических свойств контакта

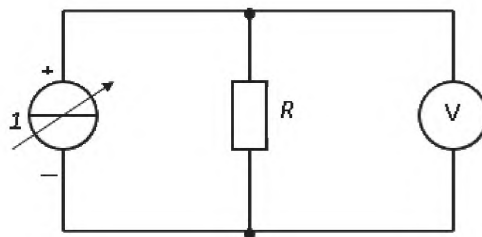
Чтобы уменьшить неомические свойства контакта, следует использовать соответствующий материал для изготовления контакта (далее – электрод), например, индий или золото. Для изготовления электрода материалы выбирают таким образом, чтобы на границе раздела этих материалов не возник потенциал барьер, или потенциальный барьер был настолько тонким, чтобы было возможно туннелирование носителей заряда.

1.3.3.2 Методы измерений для испытуемых образцов с сопротивлениями до 100 кОм включительно

Если при проверке наличия омического контакта получена ВАХ, свидетельствующая о сопротивлениях до 100 кОм включительно, то для определения характеристик УНТ применяют метод постоянного тока (ПТ). ИО подключают по четырехпроводной схеме. Для выполнения измерений применяют прибор для измерения напряжения (далее – измеритель напряжения), соответствующий требованиям 1.3.1 настоящего стандарта, и источник постоянного тока.

На рисунке 1 представлена схема метода ПТ для ИО с сопротивлениями до 100 кОм включительно. На ИО с неизвестным сопротивлением подают постоянный ток, значение которого должно быть указано в стандартах или технических условиях на конкретные виды УНТ, через одну пару зондов, подключенных к источнику тока, и измеряют напряжение с помощью другой пары зондов (далее – измерительные зонды), подключенных к измерителю напряжения. Падение напряжения на измерительных зондах ничтожно мало и не влияет на результат измерений. Напряжение измеряют непосредственно на ИО. Характеристики УНТ определяют в соответствии с 5.3.2.2.

Через измерительные зонды проходит ничтожно малый ток (менее 1 пА), который можно не учитывать. Чтобы исключить влияние сопротивления соединительных проводов на результаты измерений, измерительные зонды должны быть как можно короче.



1 – источник постоянного тока; R – неизвестное сопротивление ИО; V – измеритель напряжения

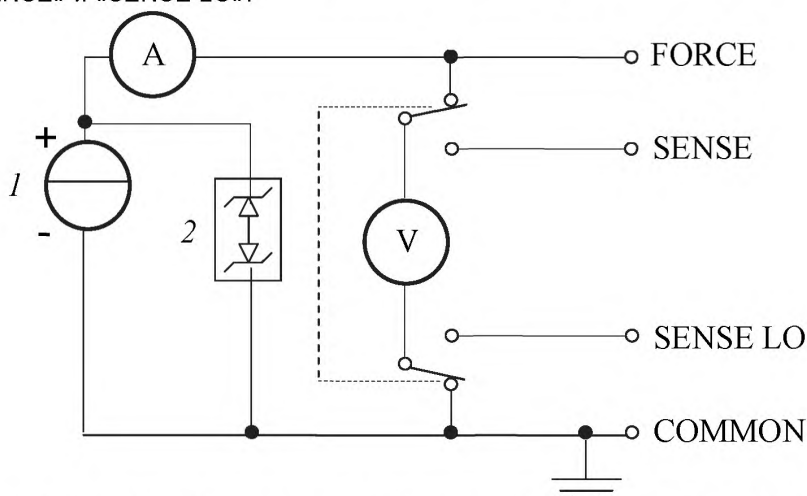
Рисунок 1 – Схема метода ПТ для ИО с сопротивлениями до 100 кОм включительно

Для выполнения измерений допускается применять прибор, который одновременно является источником питания и измерительным прибором («источник-измеритель» (ИИ)), т.е. выполняет функции программируемого источника постоянного тока, программируемого источника постоянного напряжения, прибора для измерения силы тока (далее – измерителя тока) и измерителя напряжения. ИИ должен соответствовать требованиям 1.3.1 настоящего стандарта, его конструкция должна предусматривать наличие устройства ограничения напряжения и силы тока.

С помощью ИИ выполняют измерения двухзондовым и четырехзондовым методом.

ИИ настраивают как источник постоянного тока. Величина выходного напряжения во время измерений не должна превышать значений, установленных в стандартах или технических условиях на конкретные виды УНТ.

На рисунке 2 представлена схема измерений двухзондовым и четырехзондовым методом с применением ИИ. При выполнении измерений двухзондовым методом напряжение измеряют с помощью зондов «FORCE» и «COMMON», при выполнении измерений четырехзондовым методом – с помощью зондов «SENSE» и «SENSE LO».



1 – источник постоянного тока; 2 – устройство ограничения напряжения; A – измеритель тока; V – измеритель напряжения

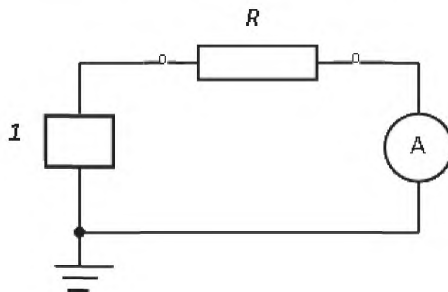
Рисунок 2 – Схема измерений двухзондовым и четырехзондовым методом с применением ИИ

1.3.3.3 Методы измерений для испытуемых образцов с сопротивлениями более 100 кОм

Если при проверке наличия омического контакта получена ВАХ, свидетельствующая о сопротивлениях более 100 кОм, то для определения характеристик УНТ применяют метод постоянного напряжения (ПН). Для выполнения измерений применяют измеритель тока, соответствующий требованиям 1.3.1 настоящего стандарта, и источник постоянного напряжения.

На рисунке 3 представлена схема метода ПН для ИО с сопротивлениями более 100 кОм. Источник постоянного напряжения соединяют последовательно с ИО и измерителем тока. На ИО с неизвестным сопротивлением подают испытательное напряжение, значение которого должно быть указано в стандартах или технических условиях на конкретные виды УНТ, силу тока измеряют измерите-

лем тока. Поскольку напряжение на измерителе тока ничтожно мало, то в основном все напряжение приложено к ИО. Характеристики УНТ определяют в соответствии с 5.3.2.2.



1 – источник постоянного напряжения, R – неизвестное сопротивление ИО; А – измеритель тока

Рисунок 3 – схема метода ПН для ИО с сопротивлениями более 100 кОм

Выполнив многократные измерения, строят график зависимости сопротивления от напряжения.

Для выполнения измерений допускается применять ИИ, который настраивают как источник постоянного напряжения. Величина тока, проходящего через ИО, во время измерений не должна превышать значений, установленных в стандартах или технических условиях на конкретные виды УНТ.

Значение выходного напряжения контролируют с помощью зондов «FORCE» и «COMMON» (двухзондовым методом) или с помощью зондов «SENSE» и «SENSE LO» (четырёхзондовым методом). Если измеренное значение напряжения не совпадает с заданным значением, то источник напряжения регулируют до достижения соответствующего значения. Применение четырёхзондового метода позволяет исключить падение напряжения в соединительных проводах и обеспечить появление точно заданного напряжения на ИО.

1.3.4 Повторяемость результатов измерений и отбор образцов

Порядок отбора образцов, оптимальный объем выборки и методы определения повторяемости результатов измерений должны быть установлены в стандартах или технических условиях на конкретные виды УНТ. При отборе образцов в выборку следует учитывать, что УНТ, изготовленные разными способами, отличаются по характеристикам.

В протоколе измерений (далее – протокол) должны быть зарегистрированы следующие сведения, указанные в стандартах или технических условиях на конкретные виды УНТ:

- значения характеристик УНТ, необходимых для выполнения измерений;
- методы отбора образцов;

- значения, которым должны соответствовать получаемые результаты, и значения, необходимые для определения повторяемости результатов измерений (например, средние значения, предельные значения, математическое ожидание измеряемых характеристик, стандартные отклонения и др.).

Если в стандартах или технических условиях на конкретные виды УНТ объем выборки не указан, измерения выполняют на одном образце. В этом случае сведения, необходимые для определения повторяемости результатов измерений, в протокол не включают.

1.3.5 Воспроизводимость результатов измерений

Подложки с ИО помещают на пластину заземления, закрепленную на предметном столике микроскопа, и выполняют последовательные измерения. Для определения воспроизводимости результатов измерений на пластину заземления следует помещать от двух и более подложек с ИО.

Воспроизводимость результатов измерений определяют методами, установленными в стандартах или технических условиях на конкретные виды УНТ.

В процессе выполнения измерений должно быть обеспечено воспроизведение условий окружающей среды, установленных в стандартах или технических условиях на конкретные виды УНТ.

1.3.5.1 Воспроизводимость результатов измерений, выполняемых с помощью ИС

Воспроизводимость результатов измерений, выполняемых с помощью ИС, можно определить, выполнив измерения значений ВАХ на нескольких стандартных образцах, которые не являются УНТ. Такие стандартные образцы должны быть утверждены и зарегистрированы в установленном порядке.

1.3.5.2 Воспроизводимость результатов многократных измерений, выполняемых на одном и том же образце

При выполнении измерений происходит повреждение ИО, вследствие чего изменяются его электрические характеристики. Поэтому на одном и том же ИО можно выполнить только одно измерение ($n = 1$, где n – количество измерений). Воспроизводимость результатов многократных измерений, выполняемых на одном и том же образце, не определяют.

1.3.5.3 Воспроизводимость результатов многократных измерений, выполняемых на одинаковых образцах

Воспроизводимость результатов многократных измерений можно определить, выполнив измерения на одинаковых ИО (на пластину заземления, закрепленную на предметном столике микроскопа, помещающую несколько подложек с одинаковыми ИО). Следует учитывать, что различия между отдельными УНТ или пучками УНТ (количество УНТ в пучке, тип УНТ, конфигурация расположение УНТ в пучке, длина УНТ и др.) оказывают влияние на результаты измерений.

1.3.5.4 Стандартные образцы

Воспроизводимость результатов измерений, выполняемых с помощью однотипных ИС аналогичного назначения, можно определить, используя стандартные образцы. В стандартах или технических условиях на конкретные виды УНТ должны быть установлены:

- требования к стандартным образцам;
- требования к способам извлечения и размещения на подложке отдельной УНТ;
- требования к циклическим испытаниям для определения внутрилабораторной и межлабораторной воспроизводимости результатов измерений.

1.3.6 Способы уменьшения влияния помех на результаты измерений

Чтобы уменьшить влияние помех на результаты измерений и получить наилучшее соотношение сигнал/шум, необходимо обеспечить надежное заземление ИО, например, с помощью цепи с малым полным сопротивлением.

Для уменьшения влияния помех, вносимых неомическими свойствами контакта, на результаты измерений диапазон изменения выходного напряжения источника тока должен быть достаточно большим.

Для снижения наводок от цепей переменного тока выполняют экранирование и заземление.

УНТ светочувствительны. Если полученные результаты измерений, проводимых в условиях воздействия света, отличаются от результатов измерений, проводимых в условиях отсутствия света, более чем на 1 %, измерения проводят внутри светонепроницаемой камеры, которая должна быть заземлена (для безопасности).

В связи с наличием у ИС полного входного сопротивления в соответствии с 1.3.1 и необходимостью измерять значения силы тока менее 1мкА или напряжения менее 1 мВ, все потенциальные источники электромагнитных или радиочастотных помех должны располагаться как можно дальше от ИС во время выполнения измерений.

2 Термины, определения, обозначения и сокращения

2.1 Термины и определения

В настоящем стандарте применимы следующие термины с соответствующими определениями:

2.1.1 **углеродная нанотрубка** (carbon nanotube): Аллотропная модификация углерода, состоящая, как минимум, из одного слоя графена, свернутого в виде цилиндра.

2.1.2 **хиральность** (chirality): Свойство химической структуры быть несовместимой со своим отражением в идеальном плоском зеркале.

2.1.3 **испытуемый образец** (device under test): Образец, специально изготовленный для выполнения на нем измерений методами, установленными в настоящем стандарте.

2.1.4 **условия окружающей среды** (environmental condition): Естественные или искусственные условия, которым подвергается ИО во время хранения и выполнения измерений.

2.1.5 **зонды «FORCE», «COMMON»** (probes «FORCE», «COMMON»): Зонды, с помощью которых подают напряжение (ток) с заданным значением на ИО и измеряют значения ВАХ двухзондовым методом.

2.1.6 **испытательное напряжение** (force voltage) *напряжение форсирования*¹ (Ндп): Напряжение, подаваемое на ИО с помощью зондов от источника постоянного напряжения.

2.1.7 **пластина заземления** (ground chuck) *держатель заземления*¹ (Ндп): Токпроводящее основание, связанное с электрической системой заземления, на котором расположена подложка с ИО.

¹ Это дословный перевод на русский язык термина, приведенного в международном стандарте, который в настоящем стандарте заменен на его синоним, более точно отражающий суть понятия, выраженную в приведенном далее определении.

2.1.8 четырехпроводная схема (Kelvin measurement) измерение по схеме Кельвина* (Ндп): Схема подключения ИО к измерительной цепи с помощью четырех проводов (зондов): два провода (зонда) служат для присоединения к токонесущей цепи, два других провода (зонда) для присоединения к цепи для измерения напряжения.

Примечания

1 Такая схема подключения ИО позволяет исключить влияние падения напряжения на сопротивлении проводов на результаты измерений.

2 Четырехпроводную схему подключения образцов применяют при определении характеристик материала, электрическое сопротивление которых такое же, как у контактов и соединительных проводов или ниже.

2.1.9 многостенная углеродная нанотрубка (multi-wall carbon nanotube): Нанотрубка, состоящая из совокупности вложенных друг в друга одностенных углеродных нанотрубок или представляющая собой свернутый в рулон лист графена.

2.1.10 зонды «SENSE», «SENSE LO» (probes «SENSE», «SENSE LO»): Зонды, с помощью которых измеряют напряжение на ИО четырехзондовым методом.

2.1.11 одностенная углеродная нанотрубка (single-wall carbon nanotube): Нанотрубка, состоящая из одного цилиндрического слоя графена.

2.1.12 электропроводность (transport properties) свойство переноса* (Ндп): Свойство вещества проводить электрический ток.

2.2 Обозначения и сокращения

В настоящем стандарте применены следующие обозначения и сокращения:

АСМ (AFM)	—	атомно-силовой микроскоп;
ИИ (SMU)	— —	«источник-измеритель» (прибор, являющийся источником питания и измерительным прибором);
ИО (DUT)	— —	испытуемый образец;
ИС (MS)	— —	измерительная система;
МНТ (MWNT)	— —	многостенная нанотрубка;
Метод ПН (FVMC)	— —	метод постоянного напряжения;
Метод ПТ (FCMV)	— —	метод постоянного тока;
ОНТ (SWNT)	— —	одностенная нанотрубка;
ПЭМ (TEM)	— —	просвечивающая электронная микроскопия;
РЭМ (SEM)	— —	растровая электронная микроскопия;
СТМ (STM)	— —	сканирующая туннельная микроскопия;
УНТ (CNT)	—	углеродная нанотрубка;
ХОГФ (CVD)	— —	химическое осаждение из газовой фазы;
RH	— —	относительная влажность воздуха.

3 Сведения об углеродных нанотрубках, подлежащие регистрации

Размерные и структурные характеристики УНТ влияют на их электрические характеристики. В стандартах или технических условиях на конкретные виды УНТ должны быть указаны размерные и структурные характеристики отдельных УНТ и методы измерений, применяемые для определения этих характеристик. Если размерные и структурные характеристики УНТ не указаны, то в стандартах или технических условиях на конкретные виды УНТ должны быть приведены сведения о причинах, по которым невозможно определить эти характеристики.

Примечание — При определении размерных характеристик УНТ с помощью АСМ следует учитывать погрешность, возникающую из-за радиуса кривизны острия зонда.

В протоколе регистрируют размерные и структурные характеристики отдельных УНТ и методы измерений, применяемые для определения этих характеристик. В протоколе регистрируют следующие сведения:

- многостенная нанотрубка (МНТ) или одностенная нанотрубка (ОНТ), просвечивающая электронная микроскопия (ПЭМ);

* Это дословный перевод на русский язык термина, приведенного в международном стандарте, который в настоящем стандарте заменен на его синоним, более точно отражающий суть понятия, выраженную в приведенном далее определении.

- МНТ представляет собой рулон, состоит из концентрических ОНТ или из пучков ОНТ, расположенных «бок-о-бок» и образующих «канат», ПЭМ;
- длина УНТ между электродами, растровая электронная микроскопия (РЭМ);
- наружный диаметр УНТ, ПЭМ, РЭМ;
- внутренний диаметр УНТ, ПЭМ;
- количество стенок у УНТ, ПЭМ;
- количество дефектов у УНТ, ПЭМ;
- количество перегородок внутри УНТ (для УНТ типа «бамбук»), ПЭМ;
- хиральность УНТ, сканирующая туннельная микроскопия (СТМ).

3.1 Сведения об одностенных нанотрубках

3.1.1 Способы изготовления и обработки после изготовления

В протоколе регистрируют сведения о способах изготовления ОНТ (например, диспропорционирование окиси углерода, химическое осаждение из газовой фазы (ХОГФ), лазерная абляция, электродуговой способ и др.) и способах обработки ОНТ после изготовления с целью химической очистки, разделения пучков ОНТ на более мелкие пучки или отдельные нанотрубки, получения химических производных и сортировки ОНТ по размерным и структурным характеристикам. Способы изготовления ОНТ и способы обработки ОНТ после изготовления должны быть указаны в стандартах или технических условиях на конкретные виды УНТ.

3.1.2 Размерные и структурные характеристики

В протоколе регистрируют размерные и структурные характеристики ОНТ:

- длину;
- диаметр;
- хиральность.

3.1.3 Дополнительные сведения

В протокол заносят дополнительные сведения об ОНТ, указанные в стандартах или технических условиях на конкретные виды УНТ, например:

- пустая или наполненная ОНТ (указывают также материал, которым наполнена ОНТ);
- открыты или закрыты концы у ОНТ;
- содержание полученных производных;
- др.

3.2 Сведения о многостенных нанотрубках

3.2.1 Способы изготовления и обработки после изготовления

В протоколе регистрируют сведения о способах изготовления МНТ (например, ХОГФ, лазерная абляция, электродуговой способ и др.) и способах обработки МНТ после изготовления с целью химической очистки, разделения пучков МНТ на более мелкие пучки или отдельные нанотрубки, получения химических производных и сортировки МНТ по размерным и структурным характеристикам. Способы изготовления МНТ и способы обработки МНТ после изготовления должны быть указаны в стандартах или технических условиях на конкретные виды УНТ.

3.2.2 Размерные и структурные характеристики

В протоколе регистрируют структурные и размерные характеристики МНТ:

- количество стенок;
- длину;
- наружный диаметр.

3.2.3 Дополнительные сведения

В протокол заносят дополнительные сведения о МНТ, указанные в стандартах или технических условиях на конкретные виды УНТ, например:

- пустая или наполненная МНТ (указывают также материал, которым наполнена МНТ);
- открыты или закрыты концы у МНТ;
- содержание полученных производных;
- др.

4 Сведения об электродах, подлежащие регистрации

В протоколе регистрируют сведения о способах изготовления электродов. Способы изготовления электродов (например, электронно-лучевое осаждение, осаждение с помощью фокусированных ионных пучков, формирование электрода по заданному рисунку с помощью ХОГВ, формирование УНТ

между электродами, самосборка, зондовые способы и др.) должны быть указаны в стандартах или технических условиях на конкретные виды УНТ.

В протоколе регистрируют сведения о месте соединения электрода и УНТ (далее – сварное соединение), которые должны быть указаны в стандартах или технических условиях на конкретные виды УНТ, включая:

- длину УНТ, соединенной с электродом;
- диаметр УНТ, соединенной с электродом;
- толщину сварного соединения;
- химический состав сварного соединения;
- способ получения сварного соединения (указывают в том случае, если не зависит от способа изготовления электрода).

4.1 Материалы, применяемые для изготовления электродов

В протоколе регистрируют сведения о материалах, применяемых для изготовления электродов [например, золото (Au)]. Сведения о материалах, применяемых для изготовления электродов, должны быть указаны в стандартах или технических условиях на конкретные виды УНТ.

4.2 Процессы изготовления электродов

В протокол заносят сведения о процессах изготовления электродов, которые должны быть указаны в стандартах или технических условиях на конкретные виды УНТ, например:

- описывают процесс изготовления электродов способом электронно-лучевого осаждения и указывают параметры технологических режимов;
- описывают процесс изготовления электродов способом осаждения с помощью фокусированных ионных пучков и указывают параметры технологических режимов;
- указывают материал, из которого изготовлена подложка;
- указывают характеристики поверхности подложки до изготовления электрода;
- указывают способы обработки поверхности подложки до и после изготовления электрода, а также между этапами процесса изготовления электрода (например, химический, механический или др.).

4.3 Размерные характеристики

В протоколе регистрируют размерные характеристики электродов, которые должны быть указаны в стандартах или технических условиях на конкретные виды УНТ, включая:

- длину, L , см, мкм, нм;
- ширину, w , см, мкм, нм;
- толщину, t , см, мкм, нм.

5 Определение характеристик

5.1 Сведения о конструкции испытываемого образца, подлежащие регистрации

Характеристики УНТ определяют по результатам измерений ИО, изготовленного в соответствии со стандартами или техническими условиями на конкретные виды УНТ. ИО представляет собой двухполюсник (УНТ с двумя прикрепленными электродами). ИО изготавливают из одиночной УНТ. Допускается изготавливать ИО из пучка УНТ, так как извлечение одиночной нанотрубки сложно и непрактично в условиях серийного производства.

В протокол заносят сведения о конструкции ИО, включая размерные характеристики, место расположения электродов и др., например:

- описывают место расположения и крепления первого электрода к подложке;
- описывают место расположения и крепления второго электрода к подложке;
- указывают расстояние между первым и вторым электродами.

5.2 Сведения о способах изготовления испытываемого образца, подлежащие регистрации

В протокол заносят сведения о процессах изготовления ИО, которые должны быть указаны в стандартах или технических условиях на конкретные виды УНТ, например:

- указывают материал, из которого изготовлена подложка (подложка должна быть изготовлена из электроизоляционных материалов);
- описывают процесс изготовления ИО;
- указывают способы обработки поверхности подложки до и после изготовления ИО, а также между этапами процесса изготовления ИО (например, химический, механический или др.).

5.3 Определение характеристик, обработка и регистрация результатов

5.3.1 Требования к выполнению измерений

Диапазоны измерений должны быть установлены в стандартах или технических условиях на конкретные виды УНТ. Шаг дискретности устанавливается таким образом, чтобы можно было получить не менее десяти точек значений для построения ВАХ. Рекомендуется строить ВАХ по двадцати пяти или более точкам значений (чем больше точек, тем более точно будет аппроксимирована кривая и достигнуто большее отношение сигнал/шум, и, следовательно, получены более точные значения характеристик ИО). В протоколе регистрируют подробную информацию о количестве точек в каждом измерении (например, количество переходных процессов, шагов, точек измерений и др.).

Измеренные значения должны отражать весь ожидаемый диапазон рабочих значений ИО.

Диапазон заданных значений должен охватывать весь диапазон рабочих значений ИО, т.е. в процессе измерений значения должны быть заданы таким образом, чтобы определяемые характеристики ИО продемонстрировали весь ожидаемый диапазон рабочих значений.

Диапазоны рабочих значений должны быть установлены в стандартах или технических условиях на конкретные виды УНТ.

Подложка с ИО должна находиться в электрическом контакте с пластиной заземления, связанной с системой заземления экранированным проводом.

Если измерения выполняют в соответствии с 1.3.3.3, то к каждому электроду ИО прикладывают один зонд. Если измерения выполняют в соответствии с 1.3.3.2, то к каждому электроду ИО прикладывают два зонда.

5.3.2 Выполнение измерений, обработка и регистрация результатов

5.3.2.1 Электрические характеристики УНТ, подлежащие регистрации

В таблице 1 представлены электрические характеристики УНТ, которые определяют по результатам измерений ИО и регистрируют в протоколе.

Т а б л и ц а 1 – Электрические характеристики УНТ, которые определяют по результатам измерений ИО и регистрируют в протоколе

Наименование характеристики	Буквенное обозначение	Единица измерения
Удельная электрическая проводимость	σ	См/см
Удельное электрическое сопротивление	ρ	Ом·см
Подвижность носителей заряда	μ	см ² /В·с
Концентрация основных носителей заряда	N	см ⁻³
Концентрация электронов – носителей заряда	n	см ⁻³
Концентрация дырок – носителей заряда	p	см ⁻³
Ток насыщения при обратном смещении	I_s	А

5.3.2.2 Определение удельной электрической проводимости и удельного электрического сопротивления

В зависимости от электропроводности УНТ могут иметь диэлектрические, полупроводниковые и проводниковые свойства. Для УНТ с диэлектрическими и полупроводниковыми свойствами значение удельной электрической проводимости должно быть указано в стандартах или технических условиях на конкретные виды УНТ. Для УНТ с проводниковыми свойствами значение удельного электрического сопротивления должно быть указано в стандартах или технических условиях на конкретные виды УНТ.

Удельную электрическую проводимость σ , См/см, и удельное электрическое сопротивление ρ , Ом·см, определяют по результатам измерений ИО с линейной ВАХ при наличии омических контактов (см. 1.3.3.1) методами ПТ (см. 1.3.3.2) и ПН (см. 1.3.3.3).

Метод ПТ применяют для ИО с сопротивлением до 100 кОм включительно. Через ИО пропускают постоянный электрический ток с заданным значением плотности J , А/см², и определяют напряженность электрического поля E , В/см. Измерения выполняют четырехзондовым методом: электрический ток пропускают через наружные зонды, расположенные на внешних границах ИО, и измеряют напряжение двумя внутренними зондами.

Метод ПН применяют для ИО с сопротивлением более 100 кОм. На ИО создают однородное электрическое поле с заданным значением напряженности E , В/см, и определяют плотность электрического тока J , А/см², протекающего через ИО. Измерения выполняют двухзондовым методом.

Значение напряженности электрического поля или данные, необходимые для определения значения напряженности электрического поля, должны быть указаны в стандартах или технических условиях на конкретные виды УНТ.

Значения удельной электрической проводимости и/или удельного электрического сопротивления определяют по формуле (1)

$$J = \sigma \cdot E = \frac{I}{\rho} E, \quad (1)$$

где J – значение плотности электрического тока, А/см²;

σ – значение удельной электрической проводимости, См/см;

E – значение напряженности электрического поля, В/см;

ρ – значение удельного электрического сопротивления, Ом·см.

Плотность электрического тока J – величина, равная отношению силы тока I , А, к площади поперечного сечения A , см², ИО ($J = I/A$). Напряженность электрического поля E – величина, равная отношению разности потенциалов между двумя зондами U , В, к расстоянию между этими зондами L , см ($E = U/L$).

Примечание – Если невозможно измерить площадь поперечного сечения ИО, то плотность электрического тока, удельную электрическую проводимость и удельное электрическое сопротивление определяют с помощью других методов, предусматривающих определение геометрических характеристик, установленных в стандартах или технических условиях на конкретные виды УНТ.

5.3.2.3 Определение концентрации основных носителей заряда и подвижности носителей заряда

Концентрацию основных носителей заряда N , см⁻³, и подвижность носителей заряда μ , см²/В·с, определяют методом эффекта Холла. Через ИО в направлении оси x пропускают электрический ток с заданным значением плотности J_x , А/см², перпендикулярно оси x в направлении оси z создают магнитное поле с заданным значением напряженности B_z , Гс, и на ИО в направлении оси y измеряют напряженность возникающего электрического поля E_y , В/см (называемое полем Холла). Значение концентрации основных носителей заряда N , см⁻³, определяют по формуле (2)

$$N = \frac{J_x \cdot B_z}{q \cdot E_y}, \quad (2)$$

где N – значение концентрации основных носителей заряда, см⁻³;

q – заряд электрона, $1,602 \cdot 10^{-19}$ Кл;

J_x – значение плотности электрического тока, А/см²;

E_y – значение напряженности электрического поля, В/см;

B_z – значение напряженности магнитного поля, Гс.

Знаком «+» или «-» перед N обозначают тип электропроводности: дырочную (p -тип) или электронную (n -тип).

Значение подвижности носителей заряда μ , см²/В·с, зависящее от значений удельной электрической проводимости σ , См/см (см. 5.3.2.2) и концентрации основных носителей заряда N , см⁻³, определяют по формуле (3)

$$\mu = \frac{\sigma}{N \cdot q}, \quad (3)$$

где μ – значение подвижности носителей заряда, см²/В·с;

q – заряд электрона, $1,602 \cdot 10^{-19}$ Кл;

N – значение концентрации основных носителей заряда, см⁻³;

σ – значение удельной электрической проводимости, См/см.

Подвижность носителей заряда, значение которой определено по формуле (3), отличается от подвижности носителей заряда под действием внешнего электрического поля, которую измеряют на приборах с полевым эффектом (например, на полевых транзисторах).

5.3.2.4 Определение тока насыщения при обратном смещении

Ток насыщения при обратном смещении I_S , А, определяют по результатам измерений выпрямительных ИО с нелинейной ВАХ.

Для ИО с электронно-дырочным переходом (p - n переходом) значение тока насыщения при обратном смещении определяют по формуле (4)

$$I_S = A \cdot k_B \cdot T \cdot \left(\frac{C_{ep} \cdot \mu_{ep}}{L_{ep}} + \frac{C_{em} \cdot \mu_{em}}{L_{em}} \right) \quad (4)$$

где I_S – значение тока насыщения при обратном смещении, А;
 A – значение площади поперечного сечения ИО, см²;
 T – температура, К;
 C – значение концентрации неосновных носителей заряда в каждой области полупроводника, см⁻³;
 μ – значение подвижности носителей заряда, см²/В·с;
 L – значение диффузионной длины, см;
 k_B – постоянная Больцмана, $1,381 \cdot 10^{-23}$ Дж/К.
 Нижними индексами ep и em обозначают электроны в p -области и дырки в n -области соответственно.

Для ИО с переходом металл-полупроводник (контактом с барьером Шоттки) значение тока насыщения при обратном смещении определяют по формуле (5)

$$I_S = A \cdot B \cdot T^2 \cdot e^{\frac{\Phi_{np} - \Phi_n}{k_B \cdot T}} \quad (5)$$

где B – постоянная Ричардсона;
 Φ_{np} – значение работы выхода электронов из проводника, эВ;
 Φ_n – значение работы выхода электронов из полупроводника, эВ;
 k_B – постоянная Больцмана, $1,381 \cdot 10^{-23}$ Дж/К;
 e – основание натурального логарифма, равное 2,718.
 Зависимость электрического напряжения U , В, от электрического тока I , А, определяют по формуле (6)

$$I(U) = I_S \left(e^{\frac{qU}{k_B T}} - 1 \right) \quad (6)$$

где I – значение электрического тока, А;
 U – значение электрического напряжения, В;
 I_S – значение тока насыщения при обратном смещении, А;
 e – основание натурального логарифма, равное 2,718;
 q – заряд электрона, $1,602 \cdot 10^{-19}$ Кл;
 k_B – постоянная Больцмана, $1,381 \cdot 10^{-23}$ Дж/К;
 T – температура, К.

5.3.2.5 Регистрация условий окружающей среды

В протоколе вместе с полученными значениями электрических характеристик регистрируют условия окружающей среды во время хранения ИО и выполнения измерений. Требования к контролю и регистрации условий окружающей среды приведены в 5.4.

5.3.2.6 Неэлектрические характеристики УНТ, подлежащие регистрации

В таблице 2 представлены неэлектрические характеристики УНТ, которые могут быть получены в процессе измерений и подлежат регистрации вместе с электрическими характеристиками. Сведе-

ния о неэлектрических характеристиках, регистрируемые в протоколе, должны соответствовать терминологии, обозначениям и единицам измерения, приведенным в таблице 2.

Т а б л и ц а 2 – Неэлектрические характеристики УНТ, подлежащие регистрации

Наименование характеристики	Буквенное обозначение	Единица измерения
<i>Тепловая</i>		
Теплопроводность	K	мВт/(см · К) или Вт/(м · К)
Коэффициент термоЭДС	S	мкВ/К
<i>Механическая</i>		
Предел прочности при растяжении	σ_{ufs}	ГПа
Модуль упругости	E	ГПа

5.4 Требования к контролю и регистрации условий окружающей среды

Для обеспечения возможности сопоставления результатов измерений и верификации данных в протоколе регистрируют условия окружающей среды во время хранения ИО и выполнения измерений.

Во время хранения ИО условия окружающей среды могут оказать существенное влияние на его характеристики, а изменения условий окружающей среды – привести к существенным изменениям характеристик ИО. В протоколе должны быть зарегистрированы условия окружающей среды во время хранения ИО (с момента изготовления и до момента начала измерений).

Во время выполнения измерений контролируют и регистрируют условия окружающей среды при проведении каждого измерения (по крайней мере, в начале и в конце измерения). Условия окружающей среды регистрируют постоянно (в режиме реального времени) для каждого получаемого значения измерений.

Контроль условий окружающей среды осуществляют как можно ближе к ИО методами, оказывающими минимальное воздействие на условия окружающей среды.

Требования к методам контроля окружающей среды должны быть установлены в стандартах или технических условиях на конкретные виды УНТ.

Контролю и регистрации подлежат следующие условия окружающей среды:

- атмосферные условия, в которых находится ИО (например, атмосферный воздух, азотная среда, вакуум и др.);

- условия и продолжительность воздействия света на ИО (например, продолжительность нахождения ИО в темноте, применение защиты от ультрафиолетового излучения и др.); изменения условий воздействия света на ИО (например, продолжительность нахождения ИО в темноте после воздействия света и до проведения измерений);

- температура ИО (рекомендуются применять приборы, обеспечивающие измерения с точностью до 0,1 °С или 0,1 К, допускается применять приборы с точностью до 1 °С или 1 К);

- относительная влажность воздуха (RH) (рекомендуется применять приборы для измерения RH с точностью $\pm 1\%$, допускается применять приборы с точностью $\pm 5\%$);

- время проведения и продолжительность измерений (с целью установления влияния продолжительности измерений на длительность срока службы УНТ).

Библиография

- [1] IEEE 100™, *The Authoritative Dictionary of IEEE Standards Terms*, Seventh Edition
- [2] SEMI E89, *Guide for Measurement System Analysis (MSA)*.

УДК 661.666:006.354

ОКС 07.030
17.220.20

Ключевые слова: углеродные нанотрубки, методы определения электрических характеристик

Подписано в печать 01.10.2014. Формат 60x84¹/₈.
Усл. печ. л. 1,86. Тираж 34 экз. Зак. 3417

Подготовлено на основе электронной версии, предоставленной разработчиком стандарта

ФГУП «СТАНДАРТИНФОРМ»
123995 Москва, Гранатный пер., 4.
www.gostinfo.ru info@gostinfo.ru