
ФЕДЕРАЛЬНОЕ АГЕНТСТВО

ПО ТЕХНИЧЕСКОМУ РЕГУЛИРОВАНИЮ И МЕТРОЛОГИИ



НАЦИОНАЛЬНЫЙ
СТАНДАРТ
РОССИЙСКОЙ
ФЕДЕРАЦИИ

ГОСТ Р
МЭК 60156—
2013

ЖИДКОСТИ ИЗОЛЯЦИОННЫЕ

Определение напряжения пробоя на промышленной частоте

(IEC 60156:1995,
Insulating liquids — Determination of the breakdown voltage
at power frequency — Test methods, IDT)

Издание официальное



Москва
Стандартинформ
2019

Предисловие

1 ПОДГОТОВЛЕН Федеральным государственным унитарным предприятием «Всероссийский научно-исследовательский центр стандартизации, информации и сертификации сырья, материалов и веществ» (ФГУП «ВНИЦСМВ») на основе официального перевода на русский язык англоязычной версии указанного в пункте 4 стандарта, который выполнен ФГУП «СТАНДАРТИНФОРМ»

2 ВНЕСЕН Федеральным агентством по техническому регулированию и метрологии

3 УТВЕРЖДЕН И ВВЕДЕН В ДЕЙСТВИЕ Приказом Федерального агентства по техническому регулированию и метрологии от 5 марта 2013 г. № 5-ст

4 Настоящий стандарт идентичен международному стандарту МЭК 60156:1995 «Изоляционные жидкости. Определение напряжения пробоя на промышленной частоте. Методы испытаний» (IEC 60156:1995 «Insulating liquids — Determination of the breakdown voltage at power frequency — Test methods», IDT).

Наименование настоящего стандарта изменено относительно наименования указанного стандарта для приведения в соответствие с ГОСТ Р 1.5—2012 (пункт 3.5).

При применении настоящего стандарта рекомендуется использовать вместо ссылочных международных стандартов соответствующие им национальные стандарты, сведения о которых приведены в дополнительном приложении ДА

5 ВВЕДЕН ВПЕРВЫЕ

6 ПЕРЕИЗДАНИЕ. Март 2019 г.

Правила применения настоящего стандарта установлены в статье 26 Федерального закона от 29 июня 2015 г. № 162-ФЗ «О стандартизации в Российской Федерации». Информация об изменениях к настоящему стандарту публикуется в ежегодном (по состоянию на 1 января текущего года) информационном указателе «Национальные стандарты», а официальный текст изменений и поправок — в ежемесячном информационном указателе «Национальные стандарты». В случае пересмотра (замены) или отмены настоящего стандарта соответствующее уведомление будет опубликовано в ближайшем выпуске ежемесячного информационного указателя «Национальные стандарты». Соответствующая информация, уведомление и тексты размещаются также в информационной системе общего пользования — на официальном сайте Федерального агентства по техническому регулированию и метрологии в сети Интернет (www.gost.ru)

© Стандартиформ, оформление, 2014, 2019

Настоящий стандарт не может быть полностью или частично воспроизведен, тиражирован и распространен в качестве официального издания без разрешения Федерального агентства по техническому регулированию и метрологии

Содержание

1 Область применения	1
2 Нормативные ссылки	1
3 Электрооборудование	1
3.1 Регулятор напряжения	1
3.2 Повышающий трансформатор	2
3.3 Токоограничивающие резисторы	2
3.4 Коммутационное устройство	2
3.5 Измерительное устройство	3
4 Испытательная установка	3
4.1 Испытательная камера	3
4.2 Электроды	4
4.3 Перемешивание (не обязательно)	4
5 Подготовка электродов	4
6 Подготовка испытательной установки	5
7 Отбор проб	5
7.1 Контейнеры для проб	5
7.2 Метод отбора проб	5
8 Состояние пробы	5
9 Проведение испытаний	6
9.1 Подготовка пробы	6
9.2 Заполнение камеры	6
9.3 Приложение напряжения	6
10 Отчет	6
11 Расхождение результатов испытаний	6
Приложение ДА (справочное) Сведения о соответствии ссылочных международных стандартов национальным и межгосударственным стандартам	7

Введение

Напряжение пробоя изоляционных жидкостей является свойством материала, указывающим на присутствие загрязнения, например воды и твердого взвешенного вещества, и целесообразность проведения обезвоживания и фильтрации.

Значение напряжения пробоя изоляционных жидкостей зависит от условий измерения. Следовательно, стандартизованные методы испытаний и оборудование являются основными элементами для достоверной интерпретации результатов испытаний.

Метод настоящего стандарта применим для приемо-сдаточных испытаний новых изоляционных жидкостей или для испытания очищенных изоляционных жидкостей перед их заливкой в электрическое оборудование. Настоящий метод применяют также при мониторинге и техническом обслуживании маслonaполненной аппаратуры, находящейся в эксплуатации. Он определяет жесткие методики обращения с образцами или пробами для испытаний и температурный контроль, которого следует придерживаться при необходимости получения представительных результатов. При определенном режиме испытаний, особенно в полевых условиях, можно использовать менее строгие методики, однако пользователь несет ответственность за их влияние на результаты испытаний.

ЖИДКОСТИ ИЗОЛЯЦИОННЫЕ

Определение напряжения пробоя на промышленной частоте

Insulating liquids. Determination of the breakdown voltage at power frequency

Дата введения — 2014—01—01

1 Область применения

Настоящий стандарт устанавливает метод определения напряжения пробоя изоляционных жидкостей на промышленной частоте. Образец жидкости, находящейся в специальной аппаратуре, подвергается воздействию электрического поля переменного тока, напряженность которого увеличивается при увеличении напряжения с постоянной скоростью до тех пор, пока не происходит пробой диэлектрика.

Настоящий метод применим ко всем типам электроизоляционных жидкостей номинальной вязкостью до 350 мм²/с при температуре 40 °С. Он подходит для приемо-сдаточных испытаний неиспользованных жидкостей и для определения состояния изоляционных жидкостей при мониторинге и техническом обслуживании оборудования.

2 Нормативные ссылки

В настоящем стандарте использованы нормативные ссылки на следующие международные стандарты. Для датированных ссылок используют только указанное издание стандарта, для недатированных — последнее издание, включая все изменения и поправки.

IEC 52:1960¹⁾, Recommendation for voltage measurement by means of sphere-gaps (one sphere earthed) [Рекомендации по измерению напряжения с помощью шаровых разрядников (один шар заземлен)]

IEC 60²⁾, High-voltage test techniques (Техника испытаний высоким напряжением)

IEC 60475:1974³⁾, Method of sampling liquid dielectrics (Метод отбора проб жидких диэлектриков)

3 Электрооборудование

Электрооборудование включает следующие приборы:

- a) регулятор напряжения;
- b) повышающий трансформатор;
- c) коммутационное устройство;
- d) приборы ограничения энергии.

Два или более из этих приборов могут быть интегрированы в какую-нибудь систему оборудования.

3.1 Регулятор напряжения

Используют автоматическое регулирование напряжения, т. к. ручными способами увеличение напряжения осуществляется неравномерно.

¹⁾ Заменен на IEC 60052:2002.

²⁾ Заменен на IEC 60060-1:2010, IEC 60060-2:2010, IEC 60060-3:2006.

³⁾ Заменен на IEC 60475:2011.

Регулировать напряжение можно с использованием одного из следующих приборов:

- a) автотрансформатора с переменным коэффициентом трансформации (вариатора);
- b) электронного регулятора напряжения;
- c) автоматического регулятора поля генератора;
- d) индукционного регулятора напряжения;
- e) делителя напряжения резистивного типа.

3.2 Повышающий трансформатор

Напряжение испытания подают с помощью повышающего трансформатора, питаемого от источника напряжения переменного тока (частотой 48—62 Гц) в режиме постепенного увеличения напряжения. Системы управления источника регулируемого низкого напряжения должны обеспечивать плавное и равномерное изменение напряжения испытания, без зашкаливания показаний измерительных приборов. Шаг ступенчатого изменения (осуществляемого, например, с помощью вариатора) не должен превышать 2 % от ожидаемого напряжения пробоя.

Напряжение, приложенное к электродам заполненной жидкостью ячейки, должно изменяться по синусоидальному закону с коэффициентом амплитуды в пределах $1,41 \pm 0,07$.

Центральную точку вторичной обмотки трансформатора заземляют.

3.3 Токоограничивающие резисторы

Для защиты оборудования и избежания чрезмерного разложения жидкости в момент пробоя можно использовать активное сопротивление, ограничивающее пробивную силу тока, последовательно с испытательной ячейкой.

Ток короткого замыкания трансформатора и связанных с ним цепей должен быть в пределах от 10 до 25 мА для всех напряжений свыше 15 кВ. Такую силу тока можно получить путем комбинации активных сопротивлений в первичной или вторичной цепях или в обеих цепях высоковольтного трансформатора.

3.4 Коммутационное устройство

3.4.1 Основные требования

Цепь должна автоматически размыкаться в случае возникновения установившейся электрической дуги. Первичная цепь повышающего трансформатора должна быть оснащена автоматическим выключателем, работающим под действием силы тока в результате пробоя образца диэлектрика. Время отключения напряжения должно быть в пределах 10 мс. Цепь может быть разомкнута вручную, если между электродами возникает слышимый или видимый искровой разряд переходного процесса.

П р и м е ч а н и е — Чувствительность датчика тока зависит от применяемого устройства ограничения энергии. Значение чувствительности может быть определено только приблизительно. Инициирование разрыва цепи силой тока 4 мА в течение 5 мс является приемлемым условием, в то время как запуск быстрого ограничения энергии (см. 3.4.2) при токе переходного процесса 1 А в течение 1 мкс считается удовлетворительным.

3.4.2 Специальные требования для кремнийорганических жидкостей

Кремнийорганические жидкости при воздействии электрических разрядов могут образовать твердые продукты разложения, что может привести к значительным ошибкам при измерениях. В таких случаях должны быть приняты все возможные меры, чтобы свести к минимуму энергию, которая может находиться в пробивном электрическом разряде.

Упомянутое выше ограничение силы тока совместно с изоляцией первичной обмотки повышающего трансформатора в течение 10 мс является приемлемым для углеводородов. Более удовлетворительные результаты испытаний кремнийорганических жидкостей могут быть получены при использовании короткого замыкания первичной цепи трансформатора с помощью полного сопротивления или низковольтного устройства для обнаружения пробоя, действующего в пределах нескольких микросекунд. Это устройство может быть аналогового типа (например, модулирующий усилитель) или коммутирующего типа (например, тиристорный выключатель). При использовании такого устройства выходное напряжение повышающего трансформатора снижается до нулевого значения в течение 1 мс после обнаружения пробоя и не должно повышаться до следующего этапа испытания.

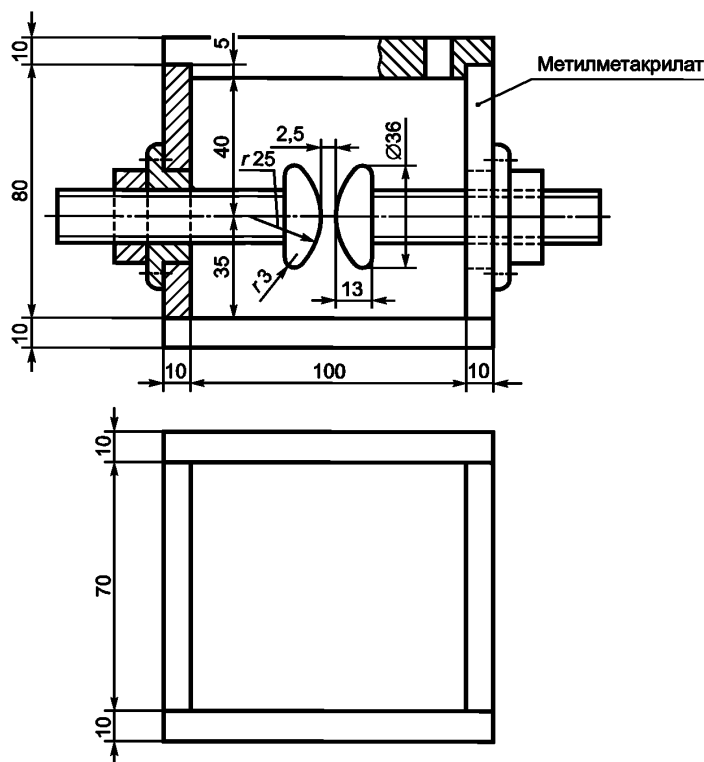


Рисунок 2 — Пример подходящей камеры с частично сферическими электродами

4.2 Электроды

Электроды изготовляют из латуни, бронзы или аустенитной нержавеющей стали. Они должны быть отполированными и сферическими (диаметром 12,5—13,0 мм), как показано на рисунке 1, или частично сферическими размерами в соответствии с рисунком 2. Ось системы электродов должна быть горизонтальной и находиться не ниже 40 мм от поверхности испытуемой жидкости. Все части электрода должны находиться на расстоянии не менее 12 мм от стенок камеры или мешалки. Зазор между электродами должен составлять $(2,50 \pm 0,05)$ мм.

Электроды часто контролируют на наличие язвенной коррозии или других повреждений. Их содержат в исправности и заменяют по мере обнаружения повреждения.

4.3 Перемешивание (не обязательно)

Испытание можно проводить с перемешиванием жидкости или без него. Опытным путем установлено, что разница двух режимов проведения испытания незначительна. Однако мешалку можно эффективно использовать в аппаратуре, способной работать в автоматическом режиме.

Можно использовать двухлопастную крыльчатку диаметром от 20 до 25 мм, осевой глубиной от 5 до 10 мм и со скоростью вращения от 250 до 300 об/мин. Крыльчатка не должна увлекать пузырьки воздуха, и направление ее вращения должно создавать исходящий поток жидкости. Конструкция мешалки должна обеспечивать ее легкую очистку.

Допускается перемешивание с помощью магнитной мешалки (длиной 20—25 мм, диаметром 5—10 мм) при отсутствии риска попадания магнитных частиц.

5 Подготовка электродов

Новые электроды, электроды со следами язвенной коррозии, электроды, которые не хранились должным образом в течение длительного периода времени, очищают следующим образом:

- чистят все поверхности подходящим легко испаряющимся растворителем с последующим испарением этого растворителя;

- полируют мелкозернистым абразивным порошком (например, ювелирной шлифовальной пастой) или абразивной бумагой, или тканью (например, тонкой абразивной шкуркой);
- после полировки электроды очищают нефтяным растворителем, ч. д. а., диапазоном кипения от 60 °С до 80 °С, затем ацетоном, ч. д. а.;
- собирают электроды в камере, заполняют чистой неиспользованной изоляционной жидкостью того типа, которую планируют испытать в последующем, и поднимают напряжение на электродах до пробоя 24 раза.

6 Подготовка испытательной установки

Выделяют отдельную испытательную камеру для каждого типа электроизоляционной жидкости.

Испытательные камеры хранят в сухом месте с закрытыми крышками и наполненными обезвоженной изоляционной жидкостью того типа, который обычно используют в камере.

При смене типа испытываемой жидкости удаляют подходящим растворителем все остатки предыдущей жидкости, промывают установку чистой обезвоженной жидкостью того типа, который планируют испытать, сливают и снова заполняют.

7 Отбор проб

7.1 Контейнеры для проб

Объем пробы должен быть приблизительно в три раза больше вместимости испытательной камеры.

Подходящие контейнеры для отбора проб должны соответствовать требованиям МЭК 60475. Предпочтительно использовать бутылки из коричневого стекла. Можно использовать прозрачные стеклянные бутылки, но они должны быть экранированы для защиты пробы от прямого света до ее испытания. Можно использовать пластиковые контейнеры, если на них не воздействует жидкость, подлежащая испытанию. Однако пластиковые контейнеры нельзя использовать больше одного раза.

Для герметизации контейнеров используют завинчивающиеся крышки с прокладкой из полиолефина или политетрафторэтилена.

Контейнеры и крышки очищают подходящим растворителем для удаления остатков ранее использованной пробы. Затем контейнеры ополаскивают ацетоном и продувают теплым воздухом.

После очистки контейнеры сразу закрывают крышками. До использования контейнеры хранят герметично закрытыми.

7.2 Метод отбора проб

Отбор проб новых и использованных изоляционных жидкостей осуществляют по МЭК 60475.

Контейнер заполняют образцом испытываемой жидкости, оставляя около 3 % объема в качестве свободного воздушного пространства.

Напряжение пробоя является очень чувствительным к малейшему загрязнению пробы водой и твердыми частицами. Поэтому принимают все меры предосторожности для предотвращения загрязнения пробы. Отбор проб должен проводить подготовленный персонал под наблюдением опытного руководителя.

Если не предусмотрено иное, то пробу отбирают из места, где жидкость кажется наиболее загрязненной, обычно в самой низкой точке емкости, содержащей изоляционную жидкость.

8 Состояние пробы

Испытание проводят, если не определено иное, без обезвоживания или удаления газов, т.е. в состоянии получения образца.

Во время испытания значения температуры испытываемой жидкости и окружающей среды не должны отличаться более чем на 5 °С, а для арбитражного испытания температура электроизоляционной жидкости должна быть (20 ± 5) °С.

9 Проведение испытаний

9.1 Подготовка пробы

Непосредственно перед заполнением испытательной камеры контейнер слегка встряхивают и несколько раз переворачивают кверху дном, чтобы по возможности гарантировать гомогенное распределение посторонних включений, содержащихся в жидкости, без образования воздушных пузырьков.

При этом избегают воздействия атмосферного воздуха на образец.

9.2 Заполнение камеры

Непосредственно перед испытанием сливают жидкость из испытательной камеры и ополаскивают стенки, электроды и другие составные части пробой электроизоляционной жидкости.

Медленно наполняют камеру испытуемой пробой, избегая образования воздушных пузырьков.

Измеряют и записывают температуру изоляционной жидкости.

Устанавливают камеру в испытательную установку и включают мешалку, при использовании.

9.3 Приложение напряжения

Первое приложение напряжения начинается приблизительно через 5 мин после наполнения камеры и проверки на отсутствие видимых воздушных пузырьков в промежутке между электродами. Прикладывают напряжение на зажимы электродов. Равномерно увеличивают напряжение со скоростью $(2 \pm 0,2)$ кВ/с от значения, равного нулю до значения, при котором возникает пробой. Напряжение пробоя является максимальным значением напряжения в момент, когда цепь размыкается автоматически (возникает дуговой разряд) или вручную (разряд, обнаруженный визуально или на слух).

Записывают значение напряжения пробоя.

Проводят шесть определений напряжения пробоя на одной и той же камере, заполненной изоляционной жидкостью, с паузой не менее 2 мин, прежде чем снова прикладывают напряжение. Проверяют отсутствие пузырьков воздуха в промежутке между электродами. При использовании мешалки она должна работать непрерывно в течение всего испытания.

Вычисляют среднеарифметическое значение результатов шести определений напряжения пробоя в киловольтах.

10 Отчет

В отчете записывают среднеарифметическое значение результатов шести определений напряжения пробоя в киловольтах. В отчет включают следующие данные: идентификацию пробы, значение напряжения пробоя каждого отдельного определения, тип использованных электродов, частоту испытательного напряжения, температуру электроизоляционной жидкости, наличие или отсутствие мешалки.

11 Расхождение результатов испытаний

Было установлено, что расхождение значений каждого отдельного испытания пробоя непосредственно зависит от значения результата. На рисунке 3 приведен график зависимости значения среднеквадратического отклонения от среднеарифметического значения напряжения пробоя, полученные на основании большого количества экспериментальных данных в нескольких лабораториях, проводивших испытания трансформаторного масла.

Сплошной линией на графике показана зависимость распределения среднеквадратического отклонения от среднеарифметического значения напряжения пробоя. Пунктирные линии показывают ожидаемый 95 %-ный диапазон значений среднеквадратических отклонений от среднеарифметического значения напряжения пробоя.

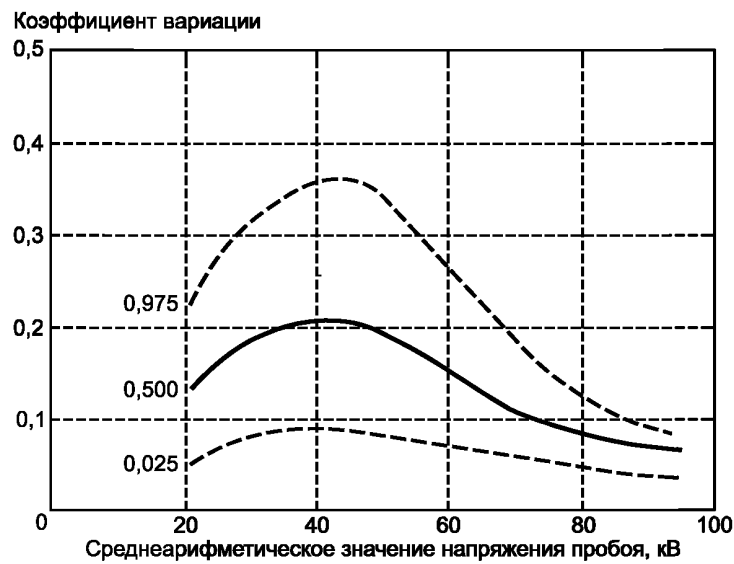


Рисунок 3 — Зависимость коэффициента вариации (отношения среднеквадратического отклонения к среднеарифметическому значению) от среднеарифметического значения напряжения пробоя

Приложение ДА
(справочное)

**Сведения о соответствии ссылочных международных стандартов
национальным и межгосударственным стандартам**

Таблица ДА.1

Обозначение ссылочного международного стандарта	Степень соответствия	Обозначение и наименование соответствующего национального стандарта
IEC 52	—	*
IEC 60	—	*
IEC 60475:1974	—	*, 1)
* Соответствующий национальный стандарт отсутствует. До его утверждения рекомендуется использовать перевод на русский язык данного международного стандарта.		

1) Действует ГОСТ Р МЭК 60475—2013 «Жидкости изоляционные. Отбор проб», идентичный IEC 60475:2011.

Ключевые слова: изоляционные жидкости, напряжение пробоя, промышленная частота

Редактор *Н.В. Таланова*
Технический редактор *В.Н. Прусакова*
Корректор *О.В. Лазарева*
Компьютерная верстка *И.А. Налейкиной*

Сдано в набор 19.03.2019. Подписано в печать 01.04.2019. Формат 60×84¹/₈. Гарнитура Ариал.
Усл. печ. л. 1,40. Уч.-изд. л. 1,00.

Подготовлено на основе электронной версии, предоставленной разработчиком стандарта

Создано в единичном исполнении ФГУП «СТАНДАРТИНФОРМ» для комплектования Федерального информационного фонда стандартов, 117418 Москва, Нахимовский пр-т, д. 31, к. 2.
www.gostinfo.ru info@gostinfo.ru