
ФЕДЕРАЛЬНОЕ АГЕНТСТВО
ПО ТЕХНИЧЕСКОМУ РЕГУЛИРОВАНИЮ И МЕТРОЛОГИИ



НАЦИОНАЛЬНЫЙ
СТАНДАРТ
РОССИЙСКОЙ
ФЕДЕРАЦИИ

ГОСТ Р ИСО
13628-3—
2013

Нефтяная и газовая промышленность

**ПРОЕКТИРОВАНИЕ И ЭКСПЛУАТАЦИЯ СИСТЕМ
ПОДВОДНОЙ ДОБЫЧИ**

Часть 3

Системы проходных выкидных трубопроводов (TFL)

ISO 13628-3:2000
Petroleum and natural gas industries — Design and operation
of subsea production systems —
Part 3: Through flowline (TFL) systems
(IDT)

Издание официальное



Москва
Стандартинформ
2014

Предисловие

1 ПОДГОТОВЛЕН Дочерним открытым акционерным обществом «Центральное конструкторское бюро нефтеаппаратуры» Открытого акционерного общества «Газпром» (ДАО ЦКБН ОАО «Газпром») на основе аутентичного перевода на русский язык указанного в пункте 4 международного стандарта, который выполнен Обществом с ограниченной ответственностью «Газпромразвитие» (ООО «Газпром развитие»)

2 ВНЕСЕН Техническим комитетом по стандартизации ТК 23 «Техника и технологии добычи и переработки нефти и газа»

3 УТВЕРЖДЕН И ВВЕДЕН В ДЕЙСТВИЕ Приказом Федерального агентства по техническому регулированию и метрологии от 30 мая 2013 г. № 128-ст

4 Настоящий стандарт идентичен международному стандарту ИСО 13628-3:2000 «Нефтяная и газовая промышленность. Проектирование и эксплуатация систем подводной добычи. Часть 3. Системы проходных выкидных трубопроводов (TFL)» (ISO 13628-3:2000 «Petroleum and natural gas industries — Design and operation of subsea production systems — Part 3: Through flowline (TFL) systems»)

При применении настоящего стандарта рекомендуется использовать вместо ссылочных международных стандартов соответствующие им национальные стандарты, сведения о которых приведены в дополнительном приложении ДА

5 ВВЕДЕН ВПЕРВЫЕ

Правила применения настоящего стандарта установлены в ГОСТ Р 1.0—2012 (раздел 8). Информация об изменениях к настоящему стандарту публикуется в ежегодном (по состоянию на 1 января текущего года) информационном указателе «Национальные стандарты», а официальный текст изменений и поправок — в ежемесячном информационном указателе «Национальные стандарты». В случае пересмотра (замены) или отмены настоящего стандарта соответствующее уведомление будет опубликовано в ближайшем выпуске информационного указателя «Национальные стандарты». Соответствующая информация, уведомление и тексты размещаются также в информационной системе общего пользования — на официальном сайте национального органа Российской Федерации по стандартизации в сети Интернет (gost.ru)

© «Стандартинформ», 2014

Настоящий стандарт не может быть полностью или частично воспроизведен, тиражирован и распространен в качестве официального издания без разрешения Федерального агентства по техническому регулированию и метрологии

Содержание

1	Область применения	1
2	Нормативные ссылки	1
3	Термины, определения и сокращения	2
3.1	Термины и определения	2
3.2	Сокращения	3
4	Система TFL	3
4.1	Описание системы	3
4.2	Компоненты системы TFL	3
4.3	Конструкция системы/оборудования	4
4.4	Расчетное давление	5
5	Поверхностное оборудование системы TFL	5
5.1	Общие положения	5
5.2	Обслуживающий насос	7
5.3	Управляющий манифольд системы TFL	7
5.4	Пульт управления и приборы системы TFL	8
5.5	Шлюз	9
5.6	Расходно-накопительная емкость	10
5.7	Сепаратор	11
5.8	Испытания	11
6	Трубопроводы системы TFL	11
6.1	Общие положения	11
6.2	Конструкция	11
6.3	Изготовление	16
6.4	Испытания	21
7	Подводная устьевая елка, трубодержатель, дивертеры и селекторы	22
7.1	Конструкция подводной устьевой елки	22
7.2	Испытания подводной устьевой елки	28
7.3	Конструкция трубодержателя	29
7.4	Испытания трубодержателя	29
7.5	Дивертеры, дефлекторы и селекторы	29
7.6	Конструкция дивертера	34
7.7	Испытания дивертера	35
8	Оборудование и инструменты для заканчивания скважин	35
8.1	Общие положения	35
8.2	Схема заканчивания скважины	36
8.3	Насосно-компрессорные трубы	36
8.4	Управляемая с поверхности скважинная предохранительная система	37
8.5	Пакеры	38
8.6	Телескопические соединения	38
8.7	Посадочные ниппели	39
8.8	Циркуляционные элементы	39
8.9	Управление циркуляцией	40
8.10	Приемные клапаны и изолирующие/добычные устройства	40
8.11	Конструкция инструмента системы TFL	41
9	Операции	41
9.1	Общие положения	41
9.2	Персонал и обучение	41
9.3	Оборудование для заканчивания скважин	42
9.4	Управляющие системы скважин-спутников и кустовых скважин	42
9.5	Планирование обслуживания и документирование работ	42
9.6	Выбор рабочего флюида/подготовка скважины	43
9.7	Операции по насосной подаче	44
9.8	Повторный ввод скважины в эксплуатацию	44
10	Краткий перечень функциональных возможностей	44

ГОСТ Р ИСО 13628-3—2013

Приложение А (обязательное) Труба системы TFL	45
Приложение В (справочное) Рабочее давление системы TFL	46
Приложение С (справочное) Заканчивание скважины с использованием системы TFL	50
Приложение D (справочное) Функциональные возможности системы TFL	56
Приложение ДА (справочное) Сведения о соответствии ссылочных международных стандартов национальным стандартам Российской Федерации	57
Библиография	58

Введение к международному стандарту ИСО 13628-3:2000

Международный стандарт ИСО 13628-3 был подготовлен подкомитетом ПК 4 «Буровое и эксплуатационное оборудование» технического комитета ИСО/ТК 67 «Материалы, оборудование и морские сооружения для нефтяной, нефтехимической и газовой промышленности».

ИСО 13628-3 разработан на базе API RP 17C:1991 [1].

ИСО 13628 под общим заголовком «Нефтяная и газовая промышленность. Проектирование и эксплуатация систем подводной добычи» состоит из следующих частей:

- часть 1: Общие требования и рекомендации;
- часть 2: Гибкие трубные системы многослойной структуры без связующих слоев для подводного и морского применения;
- часть 3: Системы проходных выкидных трубопроводов (TFL);
- часть 4: Подводное оборудование устья скважины и устьевого елки;
- часть 5: Подводные управляющие шлангокабели;
- часть 6: Системы контроля подводной добычи;
- часть 7: Райзерные системы для заканчивания/ремонта скважин;
- часть 8: Интерфейсы дистанционно управляемых устройств (ROV) в системах подводной добычи;
- часть 9: Системы дистанционно управляемых инструментов (ROT) для внутрискважинных работ;
- часть 10: Технические условия на гибкую трубу многослойной структуры со связующими слоями;
- часть 11: Гибкие трубные системы для подводного и морского применения.

Часть 12, относящаяся к динамическим эксплуатационным райзерам, часть 14, относящаяся к системам защиты от превышения давления с высоким интегральным уровнем безопасности (HIPPS), часть 16, относящаяся к техническим условиям на вспомогательное оборудование гибких труб, и часть 17, относящаяся к практическим рекомендациям для вспомогательного оборудования гибких труб, находятся в разработке.

Описанные в данной части стандарта инструменты и системы TFL позволяют осуществлять как горизонтальную транспортировку инструментов в скважину, так и их вертикальный ввод в скважину.

Пользователи данной части стандарта должны учитывать, что в конкретных случаях применения могут потребоваться дополнительные или отличающиеся требования. Данная часть стандарта не имеет целью запретить продавцу предлагать, а покупателю приобретать альтернативное оборудование или технические решения для конкретных случаев применения. Особенно это касается новых или усовершенствованных технологий. Если предложена альтернатива, продавец должен подробно указывать все отклонения от положений данной части стандарта.

Необходимо иметь в виду, что некоторые элементы настоящего стандарта могут быть объектом патентного права. ИСО не берет на себя ответственность за идентификацию какого-либо отдельного или всех таких патентных прав.

В тексте настоящего стандарта уточнен термин «системы проходных выкидных трубопроводов (TFL)»: англоязычный термин «through flowline (TFL) systems» в настоящем стандарте использован как «системы проводки инструментов для обслуживания и ремонта скважин через выкидную линию (TFL)».

Нефтяная и газовая промышленность
ПРОЕКТИРОВАНИЕ И ЭКСПЛУАТАЦИЯ СИСТЕМ ПОДВОДНОЙ ДОБЫЧИ

Часть 3

Системы проходных выкидных трубопроводов (TFL)

Petroleum and natural gas industries.
Design and operation of subsea production systems.
Part 3. Through flowline (TFL) systems

Дата введения — 2014—01—01

1 Область применения

Настоящий стандарт устанавливает требования и рекомендации по проектированию, изготовлению и эксплуатации оборудования и систем TFL.

Описанные процедуры и установленные требования относятся к осуществляемому через выкидные линии гидравлическому обслуживанию скважинного оборудования, подводной устьевой елки, трубодержателя, а также выкидных трубопроводов и оборудования.

Настоящий стандарт главным образом рассматривает, но не ограничивает, морское и подводное применение систем TFL. Применение систем TFL возможно и в иных случаях, например, для скважин с большим отклонением от вертикали или горизонтальных скважин.

Настоящий стандарт не распространяется на подводные сепарационные, дожимные, дозировочные и скважинные насосы.

2 Нормативные ссылки

Для датированных ссылок следует применять только указанное издание ссылочного стандарта. Однако стороны, заключающие соглашения на основании настоящего стандарта, должны рассматривать возможность применения последних изданий указанных ссылочных стандартов. Для недатированных ссылок следует применять последнее издание ссылочного стандарта, включая любые изменения и/или технические поправки. Организации-члены ИСО и МЭК ведут реестры действующих в настоящее время международных стандартов.

В настоящем стандарте использованы нормативные ссылки на следующие стандарты.

ИСО 3183-1* Нефтяная и газовая промышленность. Стальные трубы для трубопроводов. Часть 1. Трубы класса требований А (ISO 3183-1, Petroleum and natural gas industries — Steel pipe for pipelines — Technical delivery conditions — Part 1: Pipes of requirement class A)

ИСО 11960 Нефтяная и газовая промышленность. Трубы стальные, применяемые в качестве обсадных и насосно-компрессорных труб для скважин (ISO 11960, Petroleum and natural gas industries — Steel pipes for use as casing or tubing for wells)

ИСО 13628-4:1999 Нефтяная и газовая промышленность. Проектирование и эксплуатация систем подводной добычи. Часть 4. Подводное оборудование устья скважины и устьевой елки (ISO 13628-4:1999, Petroleum and natural gas industries — Design and operation of subsea production systems — Part 4: Subsea wellhead and tree equipment)

* Данный ссылочный стандарт заменен на ИСО 3183 Нефтяная и газовая Промышленность. Трубы стальные для систем трубопроводного транспорта (ISO 3183, Petroleum and natural gas industries — Steel pipe for pipeline transportation systems). Для однозначного соблюдения требований настоящего стандарта рекомендуется использовать только данный ссылочный стандарт.

API* RP 14E Проектирование и монтаж трубных систем на морских добывающих платформах (API RP 14E, Design and Installation of Offshore Production Platform Piping Systems)

API Std 1104 Сварка трубопроводов и соответствующее оборудование (API Std 1104, Welding of Pipelines and Related Facilities)

3 Термины, определения и сокращения

3.1 Термины и определения

В настоящем стандарте применены следующие термины с соответствующими определениями:

3.1.1 **радиус изгиба** (bend radius): Радиус кривой, измеренный относительно осевой линии трубопровода.

3.1.2 **циркуляционный управляющий клапан** (circulation control valve): Клапан, обычно устанавливаемый на циркуляционном узле, для обеспечения возможности отсоединения насосно-компрессорных колонн и насосно-компрессорных/обсадных колонн в процессе эксплуатации.

3.1.3 **циркуляционный узел** (circulation point): Зона, в которой устанавливается определенное соотношение между закачиваемыми и возвратными флюидами для работы системы TFL.

3.1.4 **дивертер** (отводное устройство) (diverter): Устройство, используемое для направления инструментов в узле соединения ответвления и главной линии трубопровода.

Примечание — При использовании обычно относят к категории оборудования, которое включает дефлекторы, отводные устройства и селекторы.

3.1.5 **оправка** (drift): Калибр, который используют для контроля минимального радиуса изгиба и минимального радиуса изгиба трубных петель, выкидных трубопроводов и ниппелей.

3.1.6 **Н-образный элемент** (N-member): Ниппельная компоновка, которая обеспечивает сообщение и циркуляцию флюида между насосно-компрессорными колоннами и стволом скважины.

3.1.7 **трубная петля** (loop): Изогнутая секция трубы, которая позволяет изменять направление выкидных линий систем TFL.

3.1.8 **шлюз** (lubricator): Компоновка трубы и трубопроводной арматуры, которая позволяет вводить и извлекать инструментальные компоновки из системы, находящейся под давлением.

3.1.9 **система паркинга** (parking system): Система, при которой инструменты/оборудование для определенного размера насосно-компрессорной колонны транспортируют через выкидную линию большего размера с использованием транспортной поршневой колонны (транспортера), которая находится позади или «паркуется» снаружи скважины, пока остальное оборудование остается в насосно-компрессорной колонне.

3.1.10 **профиль** (profile): Внутренняя конфигурация контура (приемника), используемого для подсоединения инструмента.

3.1.11 **расточка** (recess): Расширение внутреннего канала трубопровода, обычно расположенное концентрически относительно канала.

3.1.12 **уплотнительный канал** (sealing bore): Отполированная секция трубопровода для размещения уплотнительного элемента (уплотнения).

3.1.13 **выкидной трубопровод (выкидная линия)** (flowline), **сервисная линия** (service line): Трубопровод от платформы или наземной установки до подводного оборудования, обслуживающий систему TFL.

Примечание — Может быть использован также для пробной эксплуатации и других испытаний скважины.

3.1.14 **сигнатура выкидного трубопровода** (flowline signature), **сигнатура сервисной линии** (service line signature): Считываемая или регистрируемая на поверхности определенная последовательность пульсаций давления (всплесков), по которой определяют местоположение проводимого инструмента в сервисном/выкидном трубопроводе или скважине.

3.1.15 **подводная устьевая елка** (subsea tree): Устьевая елка, расположенная на морском дне.

3.1.16 **трубопроводы системы TFL** (TFL piping system): Все трубопроводы, связывающие находящейся на поверхности шлюз посредством выкидного трубопровода и насосно-компрессорной колонны, и наиболее глубокие точки в скважине, до которых может быть проведен с помощью циркуляции инструмент системы TFL.

* Американский институт нефти (American Petroleum Institute, 1220 L Street, N. W., Washington, D. C. 20005, USA)

3.1.17 скважинный клапан-отсекатель (tubing-retrievable safety valve): Скважинный предохранительный клапан, спускаемый на насосно-компрессорных трубах.

Примечание — Обычно, это управляемое с поверхности устройство, имеющее внутренний диаметр, близкий к размеру внутреннего канала насосно-компрессорных труб, тем самым почти не ограничивающее проходной канал.

3.1.18 Y-образная катушка (yue spool): Трубная секция подводной устьевой елки, где трубная петля соединена с вертикальным каналом насосно-компрессорной колонны.

3.2 Сокращения

В настоящем стандарте применены следующие сокращения:

BHP — забойное давление (bottom-hole pressure);

CCV — циркуляционный клапан управления (circulation control valve);

EUE — наружная высадка концов труб (external upset end);

SDC — штуцер с боковым входом (side door choke);

SCSSV — скважинный предохранительный клапан, управляемый с поверхности (surface-controlled subsurface safety valve);

SVLN — посадочный ниппель предохранительного клапана (safety valve landing nipple);

TFL* — проходной выкидной трубопровод (through flowline);

TRSV — скважинный клапан-отсекатель (tubing-retrievable safety valve);

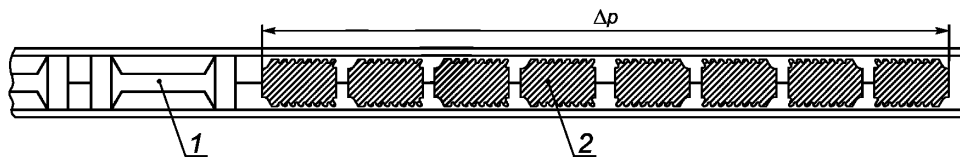
TMD — общая измеренная глубина (total measured depth);

TVD — фактическая глубина по вертикали (true vertical depth).

4 Система TFL

4.1 Описание системы

Система TFL позволяет осуществлять различные операции по обслуживанию скважины, используя флюид для проводки инструментов через выкидные трубопроводы и трубные петли в насосно-компрессорные колонны и из них. Как показано на рисунке 1, перепад давления (дифференциальное давление) транспортирующего флюида на инструментальной колонне вызывает силу, используемую для выполнения различных операций.



1 — инструменты; 2 — поршни

Рисунок 1 — Дифференциальное давление Δp

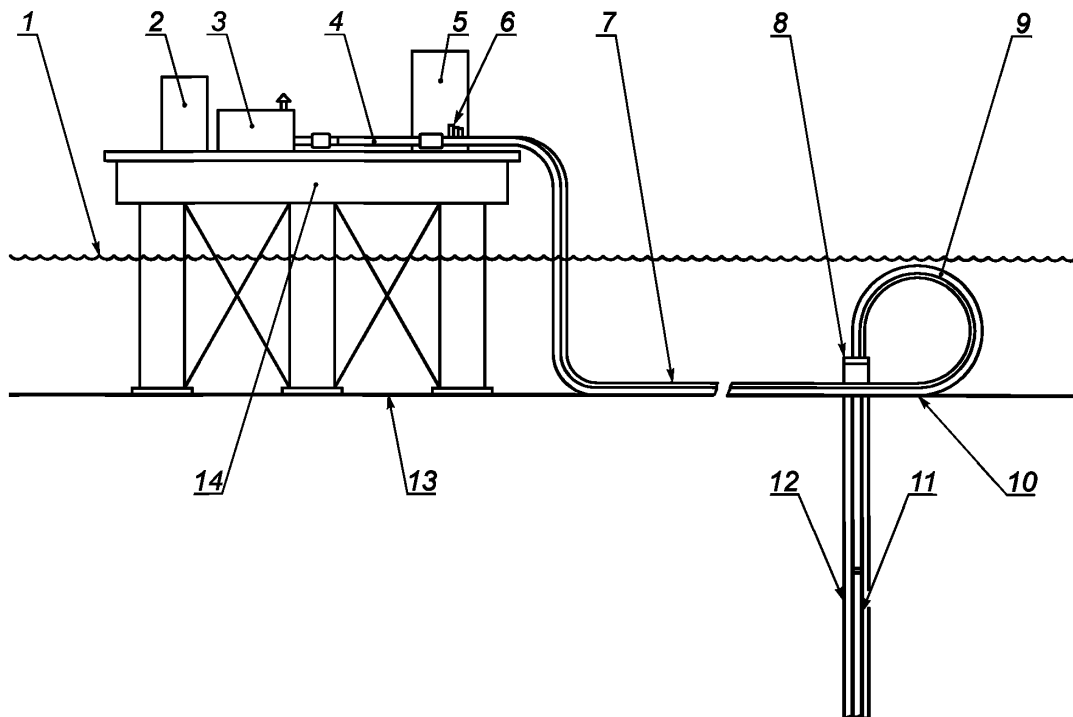
4.2 Компоненты системы TFL

На рисунке 2 представлена схема типовой системы TFL. Основные компоненты системы включают поверхностное оборудование, выкидные трубопроводы, подводную устьевую елку, рабочий инструмент и соответствующее скважинное оборудование. Задача данной системы заключается в обеспечении средств доставки и управлении инструментом системы TFL. Транспортировку инструментов обеспечивает насосное оборудование, в то время как управление проводимыми инструментами осуществляется скоростью нагнетания, контрольно-измерительной аппаратурой и управляющим манифольдом системы TFL. Основными критериями системы TFL являются:

- обеспечение надлежащих для системы характеристик по давлению;

* В настоящем стандарте под сокращением «TFL» следует понимать выполнение операций по проводке инструментов для обслуживания и ремонта скважин через выкидную линию.

- обеспечение необходимых объемов флюида для работы системы TFL;
- управление оборудованием в соответствии с техническими условиями.

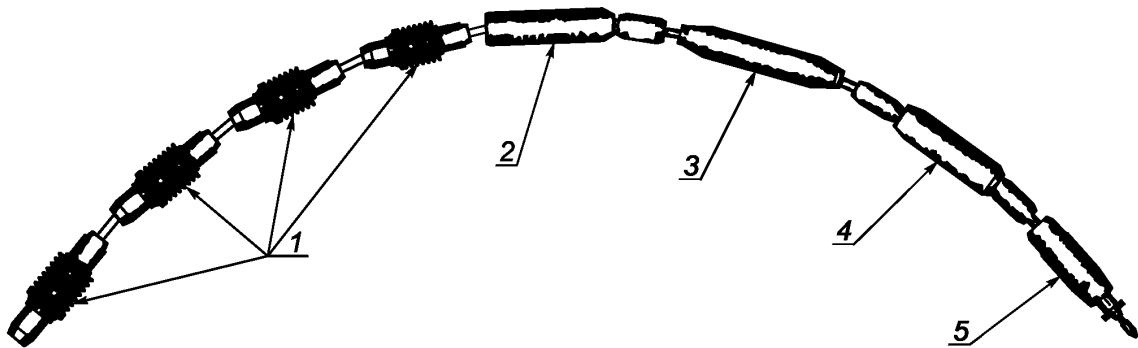


- 1 — вода; 2 — резервуар; 3 — насос; 4 — шлюз; 5 — манифольд и контрольно-измерительная аппаратура;
 6 — датчик давления; 7 — выкидной трубопровод/сервисная линия; 8 — подводная устьевая елка;
 9 — отводы системы TFL; 10 — подводное устье скважины; 11 — циркуляционный узел (H-образный элемент);
 12 — скважина; 13 — уровень дна моря; 14 — платформа

Рисунок 2 — Типовая морская установка системы TFL

4.3 Конструкция системы/оборудования

Инструменты системы TFL (см. рисунок 3) были разработаны для применения в насосно-компрессорных трубах различных размеров, обычно используемых в подводных скважинах. Конструкция инструмента системы TFL зависит от внутреннего диаметра насосно-компрессорных труб и минимального радиуса изгиба трубных отводов. Конструкция трубопроводов системы TFL должна учитывать внутренние диаметры трубопроводов и приемников, а также номинальные значения давления в трубопроводах и в насосно-компрессорной колонне. Внутренний диаметр сервисных линий должен быть равным внутреннему диаметру скважинных трубопроводов, при невозможности соблюдения данного условия необходимо использовать систему паркинга. Если внутренний диаметр слишком большой, то флюид будет обходить поршневые компоновки инструментальной колонны, уменьшая тем самым потенциал их силового воздействия, что в конечном итоге приводит к потере точности определения положения инструмента. Напротив, при слишком маленьком значении внутреннего диаметра, возникает вероятность непрохождения инструмента, возникновения чрезмерного сопротивления или повреждение и износ инструмента, уплотнений и поршневых компоновок.



1 — поршневые компоненты; 2 — акселератор; 3 — штанга; 4 — гидравлический ясс;
5 — подъемный инструмент

Рисунок 3 — Типовая сервисная колонна системы TFL

В приложении А приведены требования для труб системы TFL, а в таблице А.1 — размеры внутреннего диаметра труб, которые являются совместимыми с размерами насосно-компрессорных колонн.

4.4 Расчетное давление

Расчетное давление системы TFL должно быть выше, чем максимальное рабочее давление, которое может возникнуть в системе TFL на протяжении всего срока эксплуатации установки. Рекомендуется рассмотрение следующих практических комбинаций:

- максимальное статическое забойное давление в скважине, минус гидростатическое давление флюидов в системе TFL;
- давление на преодоление потерь на трение при циркуляции флюидов и инструментальных колонн;
- давление, необходимое для работы всех устройств системы TFL (к ним относят не только рабочие инструменты, но также скважинное изоляционное и мостовое оборудование);
- гидравлические удары или пульсации в системе, которые могут возникать во время таких операций, как работа ясса;
- давление, требуемое для глушения скважины, если систему TFL используют для закачки флюида для глушения скважины в продуктивный пласт.

Многоскважинные системы должны учитывать наличие в системе скважин с более высоким давлением.

Дополнительную информацию о номинальном давлении системы и флюидах TFL см. в разделе 9 и приложении В.

5 Поверхностное оборудование системы TFL

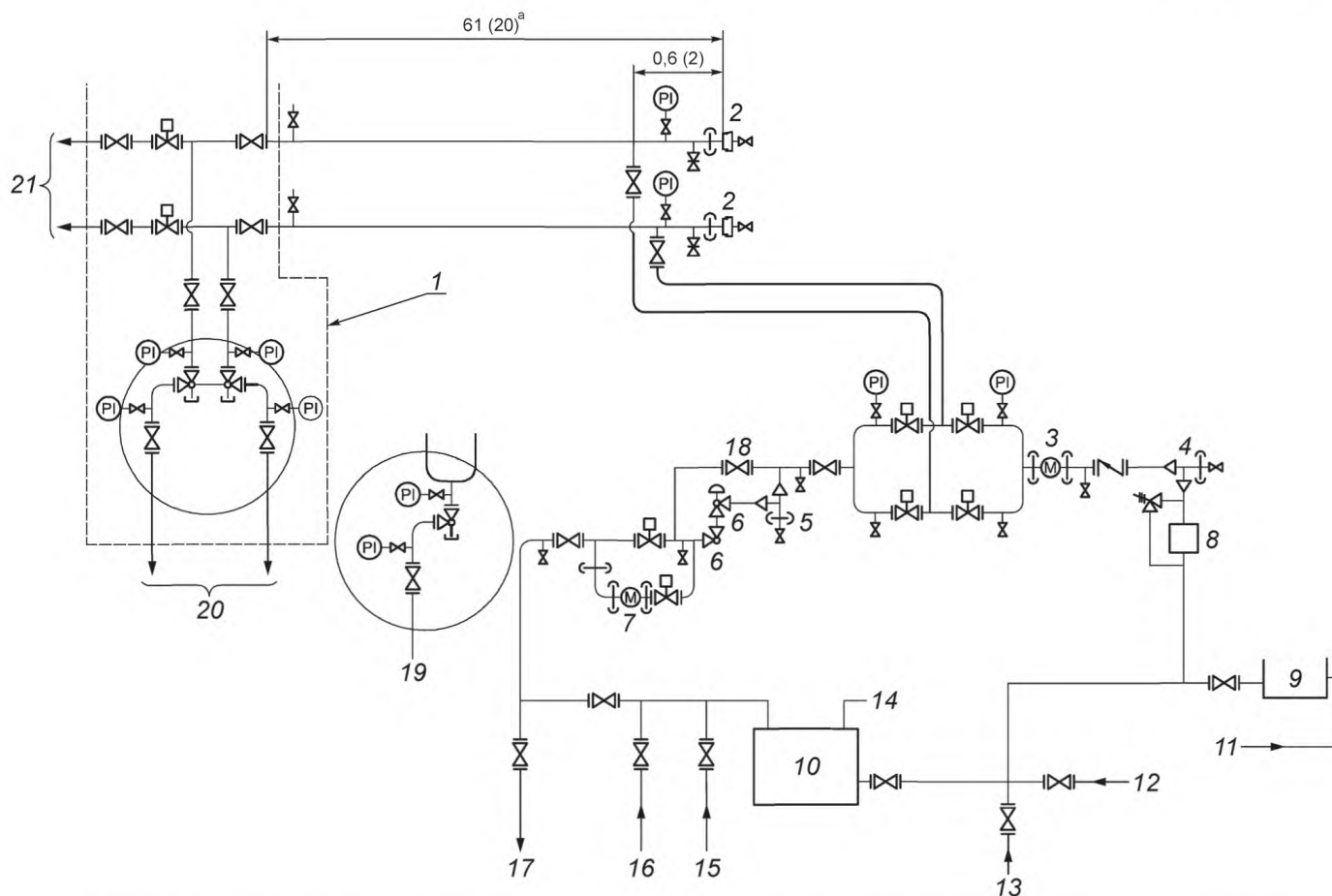
5.1 Общие положения

Поверхностное оборудование системы TFL (см. рисунок 4) включает обслуживающий насос, управляющий манифольд системы TFL, пульт управления системы TFL, шлюз, резервуар с флюидом, сепаратор и систему трубопроводов. Значение давления нагнетания и расход флюида должны быть совместимы с конструкцией системы, принимая во внимание скорости перемещения инструмента, указанные в разделе 9 (см. таблицу 1), давление срабатывания колонны инструментов и байпаса флюида, которое может произойти в процессе данных операций. Следует предусмотреть достаточный объем (см. 5.6) резервуаров и насосно-компрессорных колонн для обеспечения эффективного выполнения всех операций. На поверхностной установке (см. рисунок 5) следует предусмотреть площадку для размещения оборудования системы TFL, а при компоновке оборудования должна быть обеспечена доступность к пульта управления, насосу, манифольду и шлюзу, а также пространство, необходимое для удобного ввода и извлечения длинномерных инструментальных колонн. В случае расположения оборудования системы TFL на буровой/эксплуатационной платформе, возможно использование основного оборудования платформы (такого, как высокопроизводительный буровой насос или насос для глушения) взамен специализированного оборудования.

Т а б л и ц а 1 — Рекомендуемые значения расхода флюида для проводки инструментов системы TFL

Характеристика	Номинальный внутренний диаметр насосно-компрессорных труб, мм (дюйм)				
	50,8 (2)	63,5 (2 ½)	76,2 (3)	101,6 (4)	127 (5)
Расход, л/мин (баррель/мин)					
Транспортировка инструмента	318 (2,0)	477 (3,0)	636 (4,0)	795 (5,0)	954 (6,0)
Ограниченная линия (макс.)	159 (1,0)	159 (1,0)	318 (2,0)	318 (2,0)	318 (2,0)
Размещение и установка (макс.)	79,5 (0,5)	79,5 (0,5)	159 (1,0)	159 (1,0)	159 (1,0)

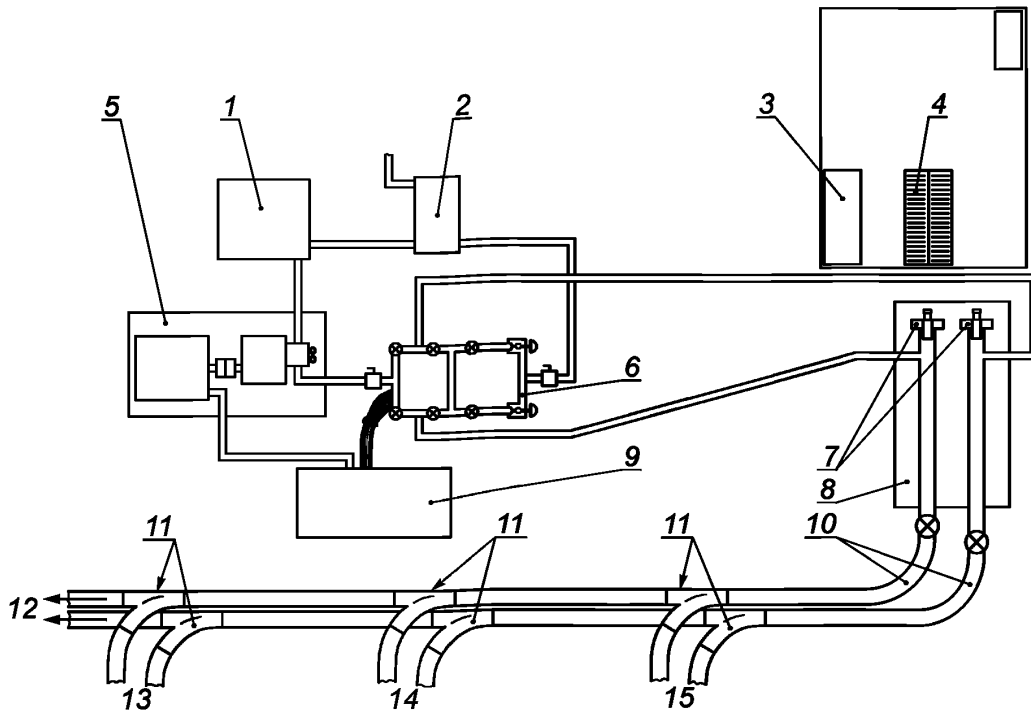
В метрах (футах)



- 1 — управляющий эксплуатационный манифольд; 2 — быстроразъемное резьбовое соединение с пробкой; 3 — расходомер;
 4 — фильтр предварительной очистки высокого давления; 5 — фильтр предварительной очистки высокого давления;
 6 — штуцер; 7 — расходомер; 8 — трехцилиндровый насос высокой производительности/высокого давления;
 9 — открытый резервуар на 795 л.; 10 — рабочий резервуар; 11 — от системы заборной воды платформы (опционально);
 12 — от смешительного резервуара; 13 — от резервуара обезвоженной нефти (опционально); 14 — газовая подушка;
 15 — доливная линия; 16 — от сброса сепараторной жидкости; 17 — к сепаратору;
 18 — трубопроводная арматура (опционально); 19 — компоновка поверхностного штуцера (опционально);
 20 — к эксплуатационному манифольду; 21 — к скважине

^a Рекомендуемый минимальный прямолинейный участок.

Рисунок 4 — Пример трубопроводов системы TFL платформы



- 1 — смешительный резервуар для флюидов; 2 — резервуар для хранения; 3 — рабочий стол; 4 — рольганг;
 5 — насосный блок; 6 — поверхностный управляющий манифольд; 7 — устройства подачи инструмента;
 8 — двойной горизонтальный шлюз; 9 — панель управления; 10 — входные трубные петли;
 11 — отводные устройства; 12 — к другим скважинам в системе;
 13 — скважина 3; 14 — скважина 2; 15 — скважина 1

Рисунок 5 — Типовая схема размещения поверхностного оборудования для установок

5.2 Обслуживающий насос

Для проведения операций системы TFL характерно использование трехцилиндровых поршневых насосов, однако некоторые операторы успешно использовали также низкоскоростные двухцилиндровые насосы и многоступенчатые центробежные насосы высокого давления. Основные рекомендации по насосам следующие:

- характеристики по давлению и расходу следует предусматривать в соответствии с разделом 9;
- на выкиде насоса следует установить предохранительный клапан для защиты насоса и трубопроводной системы от избыточного давления или гидравлических ударов и импульсов давления;
- следует предусмотреть соединения всасывающего трубопровода насоса со вспомогательными резервуарами или смешительными установками;
- привод насоса системы TFL должен быть разработан таким образом, чтобы иметь возможность обеспечить плавные изменения в диапазоне рабочих условий в соответствии с разделом 9.

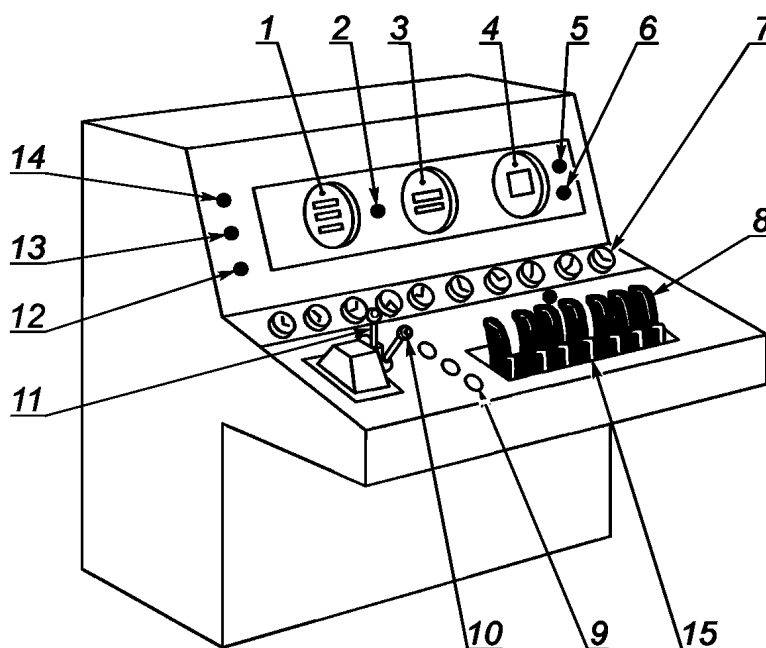
5.3 Управляющий манифольд системы TFL

Компоновка трубопроводной арматуры должна быть разработана таким образом, чтобы обеспечить подачу насоса и возврат флюида в сервисные линии, резервуары, сепараторы и т.д., что необходимо для выполнения операций системы TFL. Трубопровод и трубопроводная арматура должны быть рассчитаны на максимальное рабочее давление системы. Трубопроводную арматуру и механизмы автоматического управления следует выбирать таким образом, чтобы была возможность быстрого переключения линий: не более 2 с. Трубопроводная арматура должна обеспечивать возврат флюидов через настраиваемый регулятор обратного давления или штуцер и через расходомеры. Регулятор или штуцер используют для регулирования противодавления в возвратной линии для контроля притока из скважины или поглощения флюида пластом во время скважинных операций системы TFL.

5.4 Пульт управления и приборы системы TFL

На рисунке 6 представлен типовой управляющий/контрольно-измерительный пульт системы TFL. Контрольно-измерительная аппаратура позволяет контролировать передвижение и работу инструмента, а также поглощение или приток флюида в скважине. Контрольно-измерительная аппаратура, как правило, включают в себя манометры с ленточными самописцами, датчики давления, расположенные на шлюзе или манифольде, а также расходомеры и сумматоры объема возвратной и нагнетательной линии насоса. Контрольно-измерительную аппаратуру следует проектировать таким образом, чтобы выдерживались возможные вибрации и скачки давления. Экраны и фильтры высокого давления следует устанавливать выше турбинных расходомеров для минимизации повреждения расходомера твердыми включениями. Могут использоваться другие типы расходомеров без применения фильтров.

В дополнение к контрольно-измерительной аппаратуре пульта управления на устье скважины могут быть установлены датчики давления с регистрацией показаний на поверхности для облегчения контроля местоположения инструмента. Могут быть установлены другие специальные системы контроля местоположения инструмента при его движении в системе TFL.



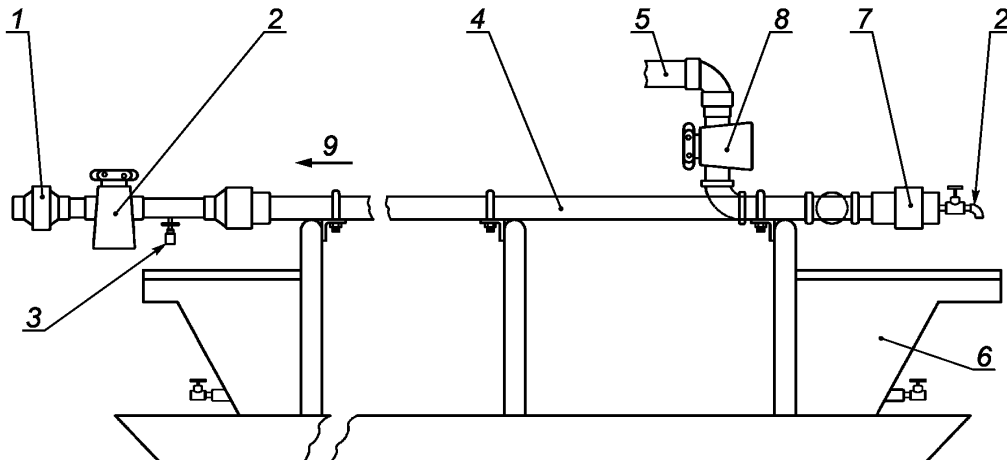
- 1 — двоянные расходомеры и сумматоры;
 2 — блок с контрольно-измерительной аппаратурой во взрывобезопасном исполнении (класс (Class) 1; условия эксплуатации (Div) 1; группа (Grp) 0);
 3 — двоянные манометры; 4 — двухперьевой ленточный самописец;
 5 — переключатель самописца вкл./выкл.; 6 — выключатель питания;
 7 — контрольно-измерительные приборы (двигатели, насосы и трансмиссия):
 насос — температура масла;
 насос — давление масла;
 сигнал противодействия;
 трансмиссия — температура масла;
 трансмиссия — давление масла;
 двигатель — температура воды;
 двигатель — температура масла;
 двигатель — тахометр;
 давление в гидравлической системе;
 давление в пневматической системе;
 8 — гидравлический штуцер и манифольд — регулирующая трубопроводная арматура;
 9 — двигатель — запуск, останов и аварийное отключение; 10 — двигатель — дроссель;
 11 — трансмиссия — переключатель передач; 12 — сброс сумматора на ноль;
 13 — выключатель питания; 14 — сброс сумматора на ноль;
 15 — контроль противодействия

Рисунок 6 — Типовой контрольно-измерительный пульт управления системы TFL

5.5 Шлюз

5.5.1 Общие положения

Шлюз позволяет вводить и извлекать инструментальные колонны из системы, находящейся под давлением. Обычно шлюз системы TFL состоит из горизонтальной трубной камерной секции длиной от 6 до 18 м (от 20 до 60 футов) с быстроразъемными соединениями на концах, полнопроходной запорной арматурой, отводящей арматурой и соединениями для подачи флюида в шлюз. На рисунке 7 представлены основные элементы шлюза.



- 1 — быстроразъемное соединение или фланец; 2 — отводящая арматура;
 3 — полнопроходная трубопроводная арматура; 4 — труба увеличенного размера;
 5 — трубопровод; 6 — сборники; 7 — глухая пробка с быстроразъемным соединением;
 8 — трубопроводная арматура; 9 — направление прокладки инструмента

Рисунок 7 — Типовая монтажная рама шлюза

В процессе некоторых ловильных и ремонтных работ, для которых необходим ввод длинномерных инструментальных колонн, может потребоваться использование сервисной линии к подводной устьевой елке как части шлюза. При каждом использовании давление в линии должно быть сброшено.

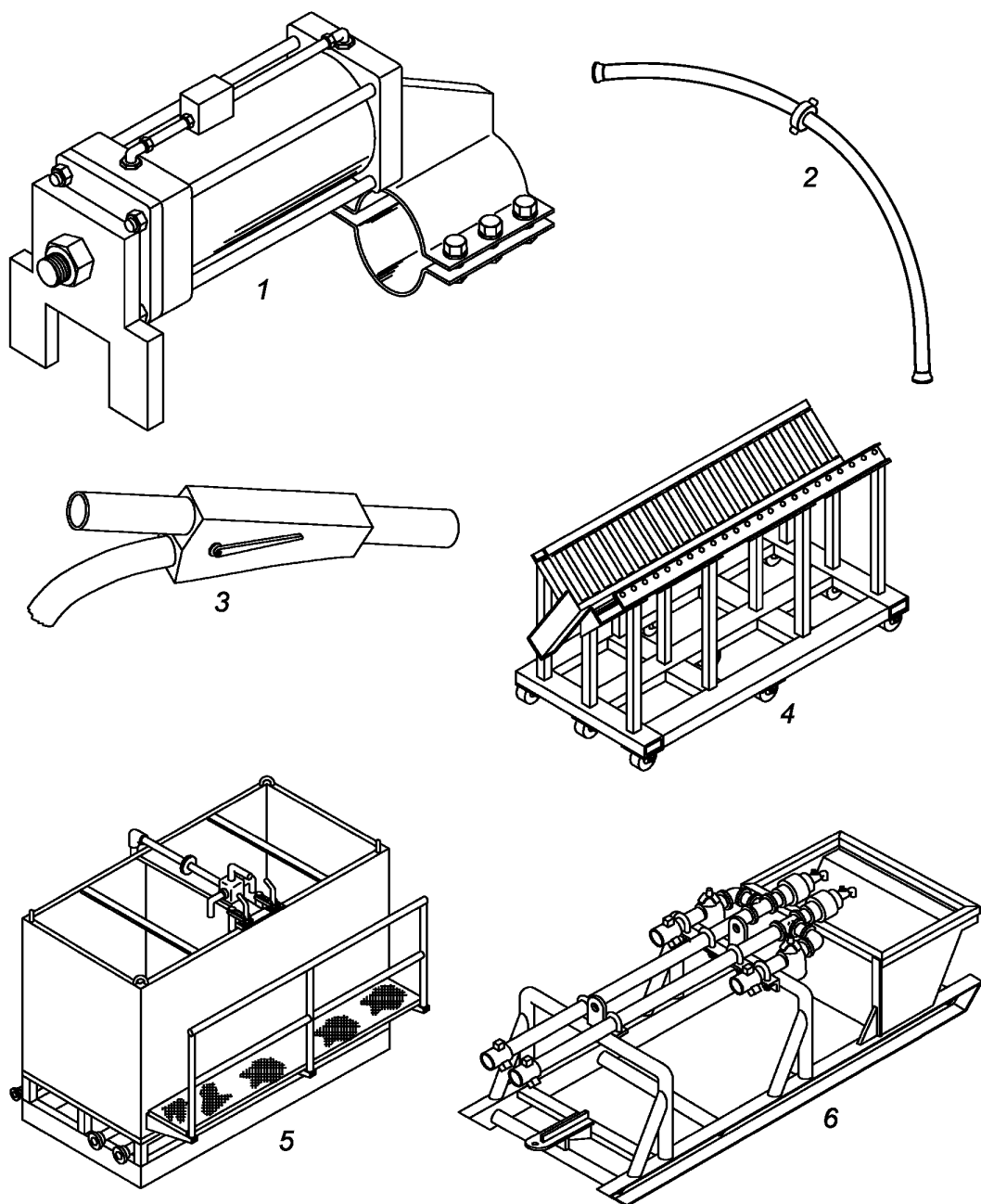
5.5.2 Конструкция

При проектировании шлюза системы TFL необходимо уделять особое внимание мероприятиям по предотвращению уменьшения внутреннего диаметра или несоосностей, которые могли бы препятствовать прохождению инструмента или вызывать повреждения уплотнений или другие повреждения инструментов. Следует предусматривать внутренний диаметр шлюза несколько больше внутреннего диаметра выкидных линий для того, чтобы облегчить ввод и извлечение инструмента, но не превышать размер, который потребовал бы повышения производительности насоса для перемещения инструмента из шлюза в выкидную линию. Как правило, данный критерий выполним при внутреннем диаметре на 1,6...4,8 мм (1/16...3/16 дюйма) более номинального внутреннего диаметра сервисных линий.

В целях обеспечения безопасности следует предусмотреть арматуру сброса давления на обоих концах камерной трубы шлюза для надежного обеспечения сброса давления с обеих сторон инструментальной колонны перед извлечением инструмента из шлюза. В конструкции шлюза следует предусмотреть сбор избыточного флюида из шлюза. Следует расположить отводные соединения таким образом, чтобы обеспечить возможность ввода инструментальной колонны и предупредить ее соударение с концом шлюза при возвращении на поверхность. Возможно применение механизированного устройства подачи инструмента (обеспечивающего проталкивание/вытягивание) и рабочих столов для ввода и/или извлечения инструментальных колонн большой длины/размеров (см. рисунок 8).

5.5.3 Изготовление

Трубопровод шлюза должен быть спроектирован и изготовлен в соответствии с API RP 14E и разделом 6 настоящего стандарта.



1 — гидравлическое устройство подачи инструмента; 2 — входные трубные петли; 3 — отводные устройства; 4 — ролик; 5 — рабочий резервуар; 6 — горизонтальный шлюз

Рисунок 8 — Поверхностное оборудование системы TFL

5.6 Расходно-накопительная емкость

В поверхностное оборудование необходимо включить расходный резервуар или другую емкость для хранения флюида. Следует предусмотреть вместимость резервуара не менее объема выкидных линий и насосно-компрессорных колонн. Возможно использование резервуара меньшего объема, если его размер ограничен имеющимся пространством и есть возможность дополнительной подпитки флюидом и возможность безопасного отвода избыточного флюида. Расходный резервуар особенно необхо-

дим для контроля допустимых отклонений при поглощении или притоке флюида в скважину. Секционный резервуар объемом 6,3 м³ (40 баррелей) (см. рисунок 8) является соответствующим выполнению данной функции. Тип рабочего флюида может быть изменен (дизельное топливо, дегазированная сырая нефть, ингибированная или минерализованная вода и т.д.). Для использования разных типов рабочего флюида необходимы соответствующие соединения. При использовании сырой нефти или при работе с возвратными флюидами должны быть предприняты специальные меры предосторожности для удовлетворения требованиям соответствующей классификации участка.

5.7 Сепаратор

Сепаратор обычно необходим для удаления газа из возвратного потока. Удаление газа обеспечивает получение повторяемости эксплуатационных характеристик при работе инструмента и расположение инструмента в соответствии с разделом 9.

Следует предусмотреть сепаратор с размером и номинальным давлением, достаточным для работы со скважинными флюидами при максимальной производительности насоса и любых пульсациях флюида при переключении путей движения потока в процессе работы системы TFL.

5.8 Испытания

Все смонтированное на платформе оборудование системы TFL (см. рисунок 4) необходимо испытать под давлением в соответствии с API RP 14E. Дополнительно необходимо проверить внутренний диаметр трубопровода, через который подают инструменты системы TFL в соответствии с разделом 6.

6 Трубопроводы системы TFL

6.1 Общие положения

Трубопроводы системы TFL включают:

- a) поверхностный трубопровод между шлюзом и верхней частью райзера;
- b) райзер от морского дна;
- c) сравнительно прямую секцию выкидных линий;
- d) подготовленные трубные петли или отводы системы TFL, используемые для изменения направления инструмента в ограниченном пространстве;
- e) подводную устьевую елку;
- f) колонну насосно-компрессорных труб, скважинное оборудование и их концевые соединения.

Все соединители трубопровода и методы соединения должны обеспечивать свободное беспрепятственное прохождение инструментов и не должны быть причиной повреждения металлических или неметаллических уплотнений на инструментах системы TFL, поршнях системы TFL или других компонентах инструментальных колонн системы TFL.

6.2 Конструкция

6.2.1 Трубопроводы

6.2.1.1 Общие положения

В качестве труб системы TFL следует использовать жесткие металлические или гибкие трубы. При изготовлении гибких труб используют композиционные материалы, состоящие из металлических и неметаллических слоев, комбинации металлических и неметаллических материалов.

6.2.1.2 Материалы

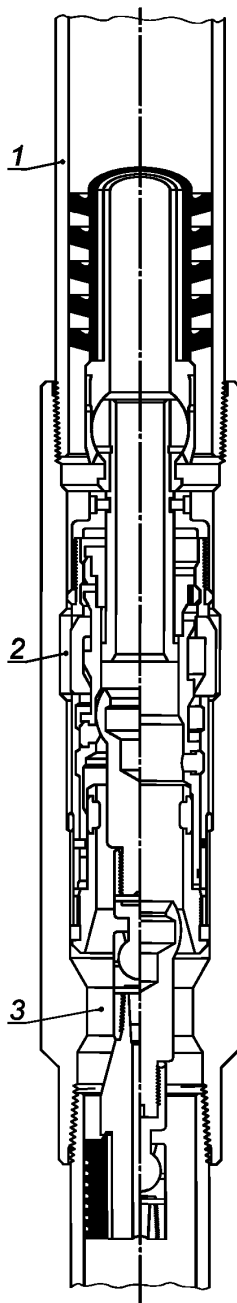
Для трубопроводов системы TFL используют различные группы металлов, включая углеродистую сталь (см. ИСО 3183-1 и [2]), аустенитно-ферритную («дуплексную») нержавеющую сталь, мартенситную нержавеющую сталь («13-хром») и другие.

Более подробную информацию по рекомендуемым к применению материалам для управляющих систем подводной добычи см. в [3] и [4], для гибких труб — в [5].

6.2.1.3 Диаметры

За исключением указанного ниже, выкидные линии и другие прямые участки трубопроводной системы должны иметь одинаковый со скважинным трубопроводом (трубопроводами) (см. таблицу 1) минимальный и максимальный внутренний диаметр. Такая практика минимизирует количество флюида, проходящего между поршнями системы TFL и стенкой трубы, а также улучшает управление позиционированием инструмента. Однако, в некоторых случаях, внутренний диаметр выкидной линии должен быть более, чем внутренний диаметр скважинного трубопровода. Данная ситуация возникает в особо

протяженных выкидных линиях, когда большие внутренние диаметры необходимы для уменьшения потерь давления вдоль этих линий. Для таких случаев следует использовать систему паркинга, как это показано на рисунке 9. Держатель инструмента системы TFL большего диаметра перемещает скважинную сервисную инструментальную колонну к подводному устью скважины и освобождает или захватывает скважинную инструментальную колонну меньшего диаметра.



1 — колонна-носитель; 2 — захват паркинга; 3 — сервисная инструментальная колонна

Рисунок 9 — Система паркинга

6.2.1.4 Расчетное давление

Трубопроводы системы TFL должны иметь рабочее давление совместимое с расчетным давлением системы TFL. При выборе толщины стенок и прочности материала необходимо, чтобы все компоненты трубопроводных систем соответствовали установленным нормам проектирования или тем нормам, которые были указаны оператором.

6.2.1.5 Боковые впускные каналы

На прямых участках трубопроводных систем пересечение боковых впускных каналов с выкидной линией системы TFL следует осуществлять под углом 90°. В случае невозможности выполнения данного требования, угол должен быть не менее 45° к продольной оси выкидной линии системы TFL, для обеспечения необходимого угла раскрытия бокового впускного канала. Пересечение следует выполнять выше продольной оси выкидной линии системы TFL. Для предотвращения создания препятствий прохождению инструмента системы TFL или повреждения его компонентов все кромки пересекающегося отверстия следует скашивать, как показано на рисунке 10.

6.2.1.6 Устройства определения местоположения

Наличие сужений в выкидной линии или насосно-компрессорной колонне, являющихся причиной кратковременного увеличения давления в момент прохода поршня системы TFL, можно использовать при определении местоположения сервисной колонны системы TFL. Данные сужения могут быть выполнены преднамеренно, как специально изготовленные, короткие, толстостенные секции труб либо могут быть сужения, которые обычно присутствуют в любых выкидных трубопроводах (сигнатура выкидного трубопровода). При нормальной скорости перемещения инструмента рассматриваемые сужения обычно приводят к увеличению давления от 1,4 до 2,1 МПа (от 200 до 300 фунт/дюйм²). Для этих целей успешно использовались предохранительные патрубки и циркуляционные муфты.

При специальной установке сужающих устройств в скважине для определения местоположения инструментальной колонны следует предусмотреть надлежащее расстояние между данными устройствами и любым посадочным ниппелем для обеспечения возможности вовремя идентифицировать местоположение инструмента и снизить его скорость движения до момента достижения инструментом посадочного ниппеля. Требуемое расстояние между суживающим устройством и посадочным ниппелем зависит от производительности насоса, объема флюида и инерционности насоса при смене производительности (т.е. данные параметры определяют возможность снижения скорости движения инструмента до надлежащей скорости для выполнения соответствующей операции). Так как импульс давления во флюиде распространяется со скоростью звука, то скорость обнаружения зависит от свойств флюида, температуры и давления, а также от расстояния между датчиком давления и ограничивающим устройством. Следует предусмотреть расположение ограничивающих устройств таким образом, чтобы элементы поршня не располагались в пределах устройства при вводе в действие инструмента или создания усилия, что необходимо для предотвращения осложнений при ловильных работах из-за уменьшения прохода флюида.

6.2.1.7 Овальность

Методы установки должны учитывать эффект воздействия нагрузок и напряжений при монтаже, вызывающий овальность, что может ограничить прохождение оправки и инструмента.

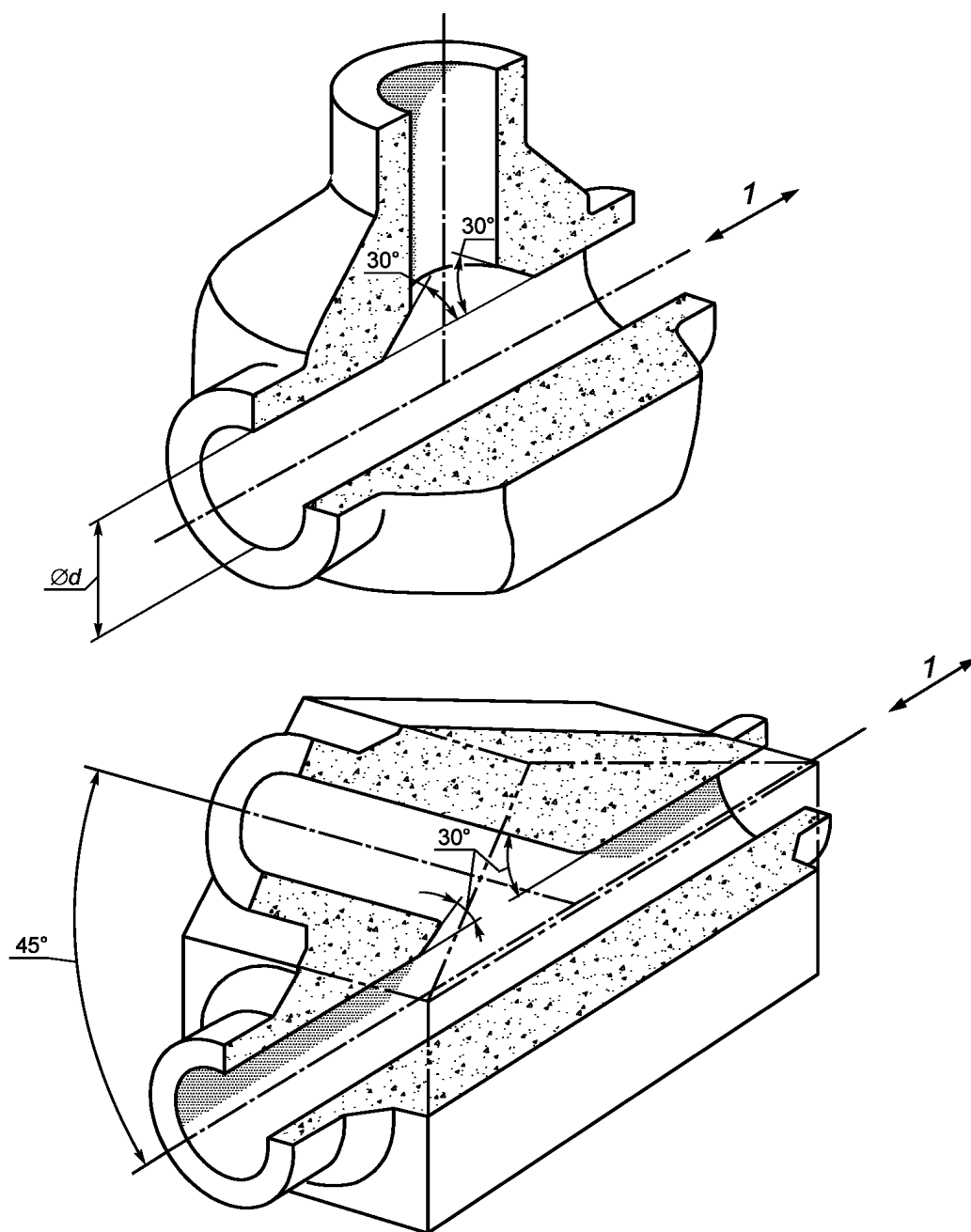
6.2.2 Отводы (трубные петли)

6.2.2.1 Радиус отводов

Изогнутые трубные петли должны иметь радиус изгиба не менее 1 524 мм (60,0 дюймов). Если позволяют пространство и конфигурация, то следует использовать больший радиус изгиба для уменьшения осложнений при изготовлении и/или эксплуатации. Минимальный радиус изгиба относится как к жестким, так и к гибким трубам.

6.2.2.2 Диаметры отводов

В таблице 2 приведены максимальные значения внутреннего диаметра материала трубных петель до гибки и минимальные значения внутреннего диаметра материала трубных петель после гибки для некоторых типовых размеров насосно-компрессорных труб. Следует принимать во внимание уменьшение внутреннего диаметра в изгибе для того, чтобы повысить эффективность инструмента системы TFL.



1 — направление перемещения инструмента

Рисунок 10 — Конфигурация соединения каналов при пересечении трубы, не относящейся к системе TFL с трубопроводом системы TFL

Т а б л и ц а 2 — Размеры материала трубных петель

Внешний диаметр насосно-компрессорной трубы, мм (дюйм)	Максимальный внутренний диаметр материала трубных петель до гибки, мм (дюйм)	Минимальный внутренний диаметр после гибки, мм (дюйм)
60,3 (2 3/8)	53,37 (2,062)	50,3 (2,000)
73,0 (2 7/8)	66,68 (2,625)	63,5 (2,500)
88,9 (3 1/2)	79,38 (3,125)	76,2 (3,000)
101,6 (4,0)	92,08 (3,625)	88,9 (3,500)
114,3 (4 1/2)	104,78 (4,125)	101,6 (4,000)
139,7 (5 1/2)	123,83 (4,875)	120,65 (4,750)

6.2.2.3 Геометрия отводов

Наглядное представление терминов см. на рисунке 11.

Следует избегать использования геометрии отводов, образуемой посредством использования отводов, соединенных по касательной для обеспечения «заметного» изменения направления более, чем в одной плоскости, если такой комбинированный изгиб не является абсолютно необходимым. В любом случае геометрия отвода должна позволять прохождение оправки системы TFL в соответствии с 6.4.1.

Например, два 90° колена могут быть соединены по касательным для формирования поворота 180° в одной плоскости, так как данные отводы имеют общий центр кривизны. Однако, некоторые инструментальные колонны системы TFL не будут проходить, если два отвода поворачивать в месте касания таким образом, что два центра кривизны перестанут находиться в одной плоскости. Как правило, данной проблемы можно избежать установкой между касательными концами двух отводов прямой секции длиной не менее девяти внутренних диаметров трубы.

Если использовано «небольшое» изменение направления, такое как трубная петля в форме непрерывной спирали или «бараньего рога» при входе в подводную устьевую елку, то инструмент может проходить удовлетворительно. Сноски к рисунку 11 дают более подробную информацию. При контроле оправкой на стадии проектирования следует рассматривать наихудший случай для инструментальной колонны системы TFL для обеспечения ее надежного прохождения.

Комбинированные отводы в одной плоскости (S-образные отводы в одной плоскости) могут быть использованы, если радиус кривизны по всей длине трубы и во всех ее точках составляет не менее 1 524 мм (60 дюймов). Надлежащее увеличение внутреннего диаметра комбинированного отвода, выполненное в соответствии с приведенным здесь руководством, в сочетании с радиусом изгиба, который превышает рекомендуемое минимальное значение, могло бы улучшить возможность применения такого комбинированного отвода. Однако прохождение инструментальных колонн TFL не гарантирует использование данных отводов, т.к. зависит от самих инструментов, и может быть обеспечено только надлежащим контролем оправкой

6.2.2.4 Материалы

Материалы, используемые для отводов, должны иметь достаточную прочность и толщину стенок, чтобы после формовки номинальное рабочее давление отвода было не менее, чем для выкидного трубопровода и соответствовало применимым нормам проектирования.

6.2.2.5 Расположение соединений на концах отводов

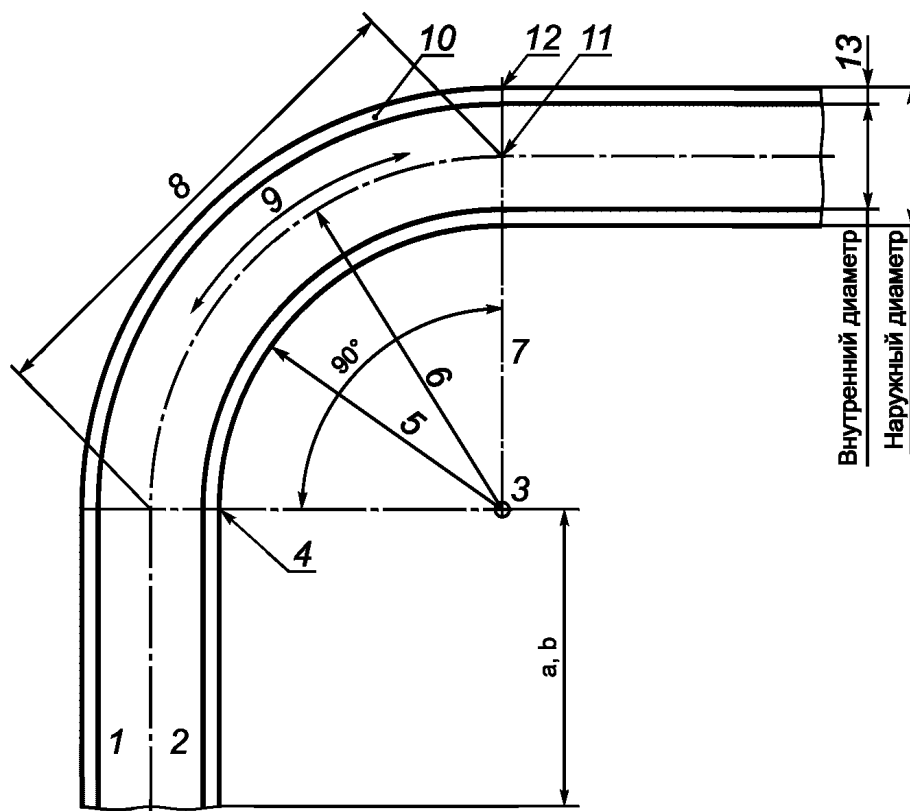
Имеется положительный опыт выполнения операций по стыковке соединений по касательной к кривой отвода в полевых установках, где пространство ограничено, а соединения имеют гладкую внутреннюю поверхность. Данные соединения следует проектировать так, чтобы обеспечить прохождение соответствующей оправки системы TFL в соответствии с 6.4.1.

6.2.2.6 Номинальные характеристики соединений

Для всех соединений необходимо обеспечить соответствие номинальным характеристикам по давлению и эксплуатационным условиям соответствующего трубопровода.

6.2.2.7 Крепление

Для опорных креплений устьевых отводов следует допускать температурные изменения. Гибкие трубы должны иметь опоры для ограничения минимального радиуса изгиба до 1 524 мм (60 дюймов) по осевой линии. В [5] приведена более подробная информация относительно гибких труб.



1 — осевая линия; 2 — стартовая касательная; 3 — центр изгиба; 4 — точка касания; 5 — соединительная часть;
6 — радиус изгиба; 7 — угол изгиба; 8 — хорда; 9 — дуга; 10 — вершина трубы; 11 — конечная касательная;
12 — точки касания ^{a, b, c, d}; 13 — толщина стенки

^a Для соединения отводов, которые не лежат в одной плоскости, эта длина обычно составляет девять внутренних диаметров трубы.

^b Для стыковки соединителей к отводам без ограничения пространства эта длина обычно составляет шесть внутренних диаметров трубы.

^c Отводы с любым углом отклонения, соединенные в точке касания, рассматривают здесь, как соединенные по касательной. Большинство отводов, лежащих в одной плоскости и соединенных по касательной, приемлемы для использования в системе TFL. Отводы, соединенные по касательной, но не лежащие в одной плоскости, могут быть не приемлемы (см. ^a).

^d См. 6.2.2.

Рисунок 11 — Иллюстрации к терминам для отводов системы TFL

6.3 Изготовление

6.3.1 Труба выкидных линий

Для обеспечения размерной совместимости с инструментами системы TFL труба выкидных линий должна быть изготовлена по приложению А. Каждое соединение трубы следует контролировать оправкой с внутренним диаметром в соответствии с ИСО 3183-1 для идентификации и отбраковки любых поврежденных соединений или соединений с размерами менее номинальных.

6.3.2 Контроль оправкой при изготовлении

Выкидные трубопроводы, изготовленные с использованием сварки, контролируют оправкой после сварки с использованием как оправки с острыми заплечиками (см. рисунок 12), так и оправки трубопроводов системы TFL (см. рисунок 13) по 6.4 для обеспечения надежного прохождения инструментов системы TFL (как правило, это выполняют вручную, см. 6.4.1).

6.3.3 Соединения

6.3.3.1 Общие положения

Для получения соединений, приемлемых для проведения операций системы TFL, необходимо следовать руководствам по технологиям соединений, представленным ниже. Соединения должны быть концентричными по отношению друг к другу в пределах 0,76 мм (0,03 дюйма) от номинального положения, а максимальный зазор не должен превышать 4,8 мм (0,19 дюйма). Соединения с проточкой долж-

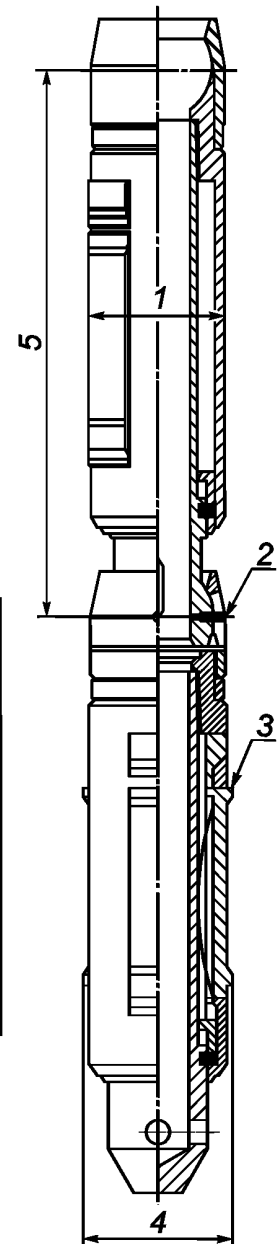
ны соответствовать схеме, изображенной на рисунке 14. Трубопроводная арматура, муфты или другие соединения должны быть соосными, чтобы обеспечить концентричность по отношению к трубопроводу в пределах 0,76 мм (0,03 дюйма) от номинального положения. Все трубопроводные соединения контролируют оправкой с использованием как оправки с острыми заплечиками (см. рисунок 12), так и оправки трубопроводов системы TFL (см. рисунок 13) по 6.4. Внутренние поверхности должны быть свободны от сварочного шлака, прокатной окалины или других значительных поверхностных дефектов.

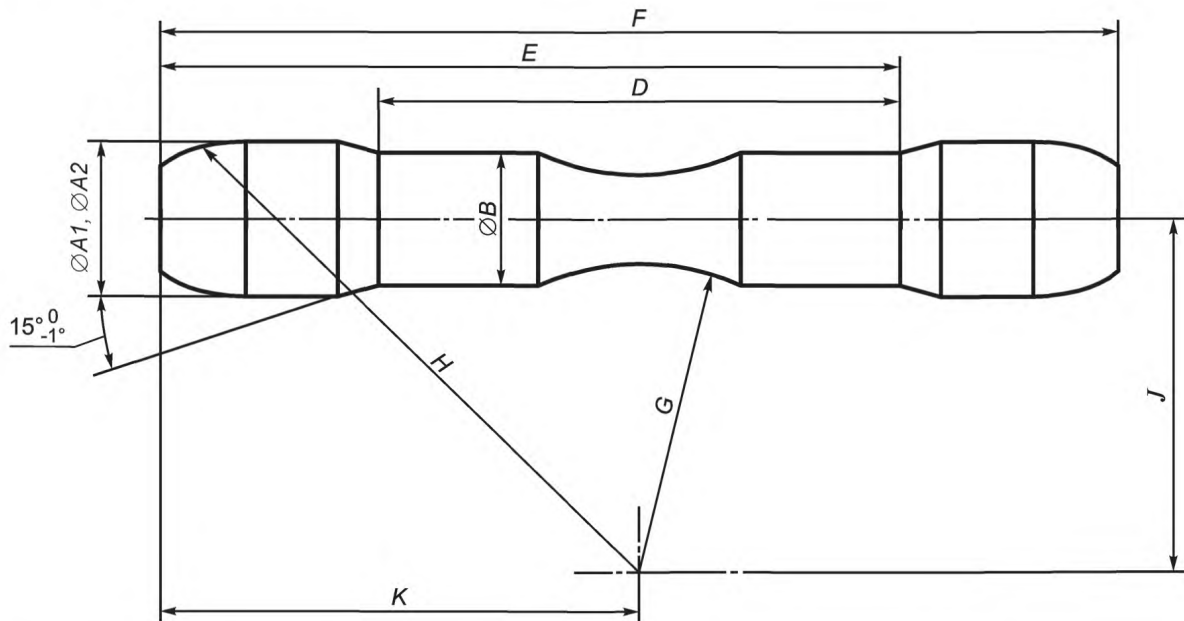
Номинальный размер инструмента,		Размеры оправки ^a			
		внешний диаметр,		длина,	
мм	(дюйм)	мм	(дюйм)	мм	(дюйм)
50,8	(2,0)	45,72	(1,80)	243,08	(9,57)
63,5	(2 ½)				
76,2	(3,0)	68,07	(2,68)	280,68	(11,05)
101,6	(4,0)	90,68	(3,57)	311,15	(12,25)
139,7	(5 ½)				

^a Размеры основаны на минимальных внутренних диаметрах трубных петель таблицы 2 с радиусом осевой линии 1 524 мм (5 футов).

1 — внешний диаметр оправки (см. таблицу);
 2 — сегменты, шарнирно закрепленные и ориентированные на 45° для обеспечения угла охвата 360°; 3 — максимальный радиус 0,76 мм (0,03 дюйма);
 4 — внешний диаметр у заплечика равен внутреннему диаметру трубопровода/трубной петли плюс не менее 1,6 мм (1/16 дюйма); 5 — длина от одной оси шарнира до другой

Рисунок 12 — Оправка системы TFL с острыми заплечиками





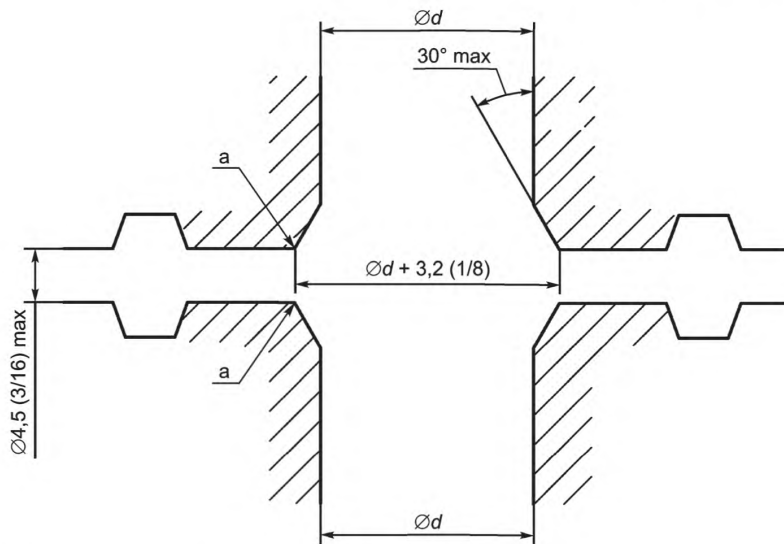
1		2				3		4		5	
Номинальный размер		Внешний диаметр трубной оправки		Внешний диаметр оправки выкидного трубопровода		Внешний диаметр вала					
		A1		A2		B		D		E	
мм	дюйм	мм	дюйм	мм	дюйм	мм	дюйм	мм	дюйм	мм	дюйм
50,8	2,0	47,37	1,865	48,29	1,901	45,5	1,79	139,90	5,508	228,73	9,005
63,5	2,5	58,50	2,303	59,61	2,347	51,8	2,04	213,54	9,716	301,27	11,861
76,2	3,0	69,47	2,735	72,82	2,867	58,2	2,29	242,87	9,562	343,71	13,532
101,6	4,0	93,29	3,673	97,36	3,833	70,9	2,79	282,75	11,132	442,70	17,429
127,0	5,0	112,19	4,417	118,19	4,653	77,2	3,04	341,30	13,437	529,82	20,859

1		6		7		8		9		10	
Номинальный размер		Общая длина		Внутренний радиус трубной петли		Наружный радиус трубной петли		Расстояние от центра		Расстояние от центра	
		F		G		H		J		K	
мм	дюйм	мм	дюйм	мм	дюйм	мм	дюйм	мм	дюйм	мм	дюйм
50,8	2,0	317,50	12,500	1 498,6	59,000	1 549,4	61,000	1 520,83	59,875	158,75	6,250
63,5	2,5	381,00	15,000	1 492,3	58,750	1 555,8	61,250	1 517,65	59,750	190,50	7,500
76,2	3,0	444,50	17,500	1 485,9	58,500	1 562,1	61,500	1 514,48	59,625	222,25	8,750
101,6	4,0	602,64	23,726	1 473,2	58,000	1 574,8	62,000	1 508,13	59,373	301,32	11,863
127,0	5,0	718,84	28,281	1 460,5	57,500	1 587,5	62,500	1 498,60	59,000	359,18	14,141

Допуски: A1, A2: - 0,13 мм (- 0,005 дюйма); E: + 0,13 мм (+ 0,005 дюйма); H: + 0,20 мм (+ 0,008 дюйма);
 B: ± 0,25 мм (± 0,010 дюйма); F: + 0,51 мм (+ 0,020 дюйма); J: + 0,13 мм (+ 0,005 дюйма);
 D: + 0,51 мм (+ 0,020 дюйма); G: - 0,20 мм (- 0,008 дюйма); K: ± 0,13 мм (± 0,005 дюйма)

Рисунок 13 — Размеры контрольной оправки системы TFL

В миллиметрах (дюймах)



^a Фаска от 0,25 до 0,50 мм (от 0,01 до 0,02 дюйма), от 43° до 47°.

Рисунок 14 — Проточка соединения

6.3.3.2 Сварные соединения

Типовая *U*-образная разделка кромок под сварку показана на рисунке 15. Однако также может быть использована *V*-образная разделка в соответствии с API Std 1104.

При выборе *U*-образной или *V*-образной разделки кромок под сварку для использования в системе TFL следует учесть следующее:

- *V*-образная разделка с большей вероятностью предопределяет наличие шлаковых включений в сварочном шве и избыточное его проникновение во внутренний канал трубы (Последнее обычно требует удаления грата или расширения после сварки. *U*-образная разделка предназначена для того, чтобы обеспечить вход наконечника при дуговой сварке вольфрамовым электродом в среде защитного газа в сварную канавку при прохождении корневого шва, что часто устраняет необходимость выполнения операций по очистке сварного соединения.);

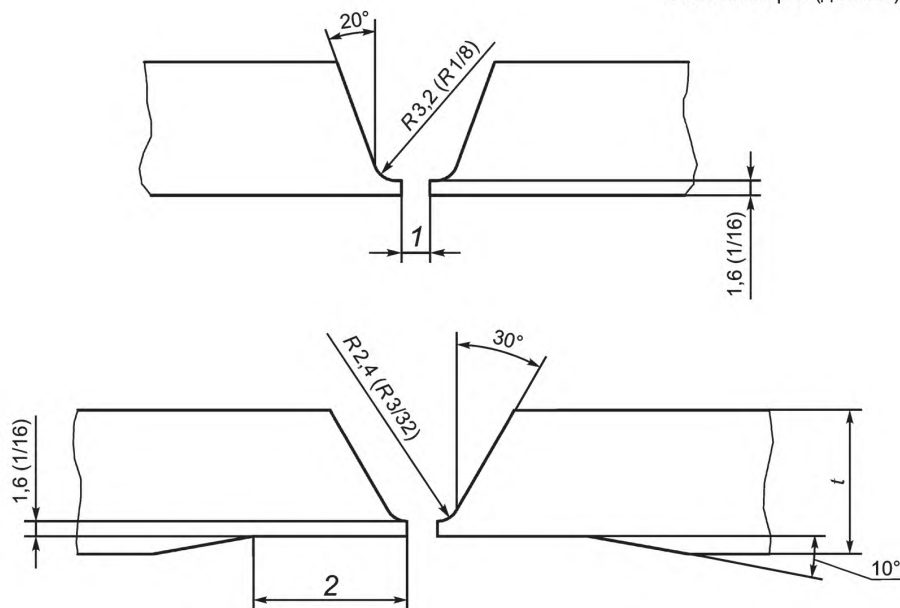
- как *V*-образная, так и *U*-образная разделка может быть использована для сварки оборудования подводной устьевого елки или поверхностного оборудования в зависимости от того, какую из них изготовитель считает наиболее эффективной, или как указано покупателем. Рекомендуется выбирать *U*-образную разделку для соединений выкидных трубопроводов для минимизации работ после сварки.

Сварку следует выполнять в соответствии с установленными нормами и стандартами. Как правило, указываются API Std 1104 или [6], а также в соответствии с другими требованиями технических условий на трубопроводы, такими как [7], [8] или [9]. Могут быть использованы другие стандарты на сварку, если они соответствуют условиям применения и документированы.

После сварки, через каждое соединение в обоих направлениях должна быть пропущена оправка с острыми заплечиками, как показано на рисунке 12, для контроля сужений и обеспечения надежного прохождения инструмента системы TFL. Для получения гладкого внутреннего диаметра канала возможно использование расточных и/или шлифовальных устройств для удаления шлака, избыточного металла сварного шва, эксцентриситетов или помех, вызванных сваркой.

Должен быть проведен неразрушающий контроль сварных швов по 6.4.5.

В миллиметрах (дюймах)



1 — зазор между кромками разделки (равен диаметру электрода);
 2 — расстояние для машинной обработки (равно толщине стенки трубы t)

Рисунок 15 — U-образная разделка кромок под сварку труб системы TFL

6.3.3.3 Резьбовые парные соединения

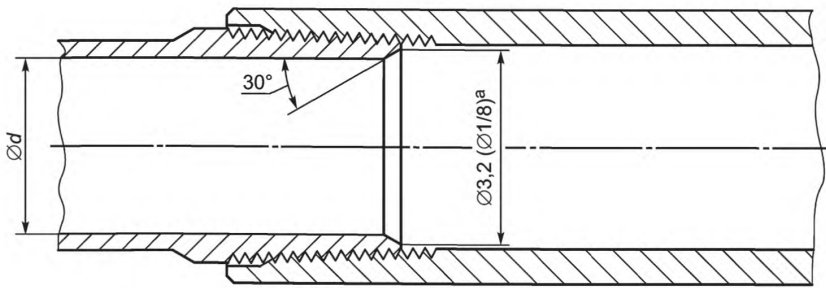
Резьбовые парные соединения должны быть изготовлены так, чтобы обеспечить concentricity внутреннего диаметра трубы. Как показывает опыт эксплуатации, проблему эксцентриситетности зачастую решают за счет уменьшения эксцентриситета двух трубных сегментов путем поворота (уплотнения) соединений типа API EUE. Однако следует принять во внимание, что чрезмерная затяжка может вызвать уменьшение внутреннего диаметра. Зазор между трубами с резьбой должен быть не более 25,4 мм (1,0 дюйм) в полностью свинченном и надлежащим образом затянутом соединении, основанном на измеренных размерах длины резьбы, и конец каждой трубы с резьбой должен иметь фаску, как показано на рисунке 16.

В случае экономической целесообразности, следует рассмотреть использование высококачественных (патентованных) типов резьбы с равнопроходным или почти равнопроходным внутренним диаметром у концов, подготавливаемых к соединению.

6.3.3.4 Фланцевые или хомутовые соединения

Фланцевые или хомутовые соединения должны обеспечивать concentricity внутреннего диаметра трубопровода в пределах $\pm 0,76$ мм ($\pm 0,03$ дюйма) от номинального положения. Концевой флантинг должен быть надлежащим образом приварен для предупреждения сужений внутреннего диаметра. В противном случае сужения должны быть удалены для устранения острых уступов и обеспечения гладких переходов. Зазоры между сопрягаемыми фланцами следует минимизировать, а кромки каждого фланца должны быть скошены для сведения к минимуму повреждения инструмента системы TFL. Более подробно см. на рисунке 14.

Фланцевые или хомутовые соединения должны иметь металлическое уплотнительное кольцо, способствующее обеспечению concentricity соосности. Следует ограничивать применение фланцевых соединений с плоскими уплотнениями. Если применимо, то могут быть использованы новые методы достижения concentricity, например, элементы с фиксирующими выступами и пазами, центрирующие держатели, устанавливаемые во внутреннем диаметре (также применимо для сварных соединений) и т.д.



^a Внутренний диаметр резьбы.

Рисунок 16 — Размеры суженного входного профиля

6.3.4 Отводы

6.3.4.1 Общие положения

Конструкции инструментов системы TFL основываются на минимальном радиусе изгиба 1 524 мм (60 дюймов). По практическим соображениям радиус часто измеряют по внутренней поверхности отвода, соблюдая при этом условие минимального радиуса, что приводит к незначительному завышению величины радиуса отвода. Отводы следует контролировать оправкой с использованием оправки выкидного трубопровода системы TFL (см. рисунок 13) по 6.4.

Таблица 2 суммирует критические размеры отводов, измеренные до и после формовки. До начала производственной формовки колен особое внимание следует придавать изготовлению «пробных» отводов из резервного дублирующего трубного материала.

6.3.4.2 Окончательная обработка

Внутренняя обработанная поверхность трубы после гибки должна быть свободна от прокатной окалины, грубых складок или волнистости, сварочного шлака и других поверхностных дефектов, которые могут препятствовать прохождению инструмента или ухудшить его эксплуатационные характеристики.

6.3.4.3 Материал

После гибки следует выполнять металлургические испытания* для подтверждения того, что материал сохраняет соответствие минимальным проектным требованиям изготовителя.

6.4 Испытания

6.4.1 Оправки

Конструкция оправки выкидных трубопроводов системы TFL и насосно-компрессорных колонн позволяет одновременно контролировать минимальный радиус отвода и внутренний диаметр трубы. Подробная информация по указанным оправкам — на рисунке 13. Подпружиненная оправка с острыми заплечиками, показанная на рисунке 12, может быть использована для определения расположения внутренних сужений на соединениях выкидных трубопроводов. Такая оправка должна быть сжимаемой до диаметра меньшего, чем проходной диаметр используемой трубы. Заплечик оправки следует выполнять с максимальным радиусом в пределах $\pm 0,76$ мм, чтобы обеспечить локализацию всех нежелательных выступов и других препятствий. Данную оправку следует пропускать через соединение в обоих направлениях. Компонка состоит из двух последовательных сегментов, ориентированных на 45° для получения 360° охвата. Оправкой «наихудшего случая» является инструментальная колонна, которая имеет конфигурацию крупногабаритных размеров или наиболее критическую конфигурацию, которая будет использована в системе TFL в соответствии с рекомендациями изготовителя оборудования системы TFL.

6.4.2 Ручное управление оправкой

Для оправок выкидных трубопроводов, оправок насосно-компрессорных колонн или инструментальных колонн «наихудшего случая» прикладываемое усилие для проталкивания или вытягивания

* Общее понятие, охватывающее химический анализ, механические испытания, металлографическое исследование материала.

при перемещении оправки не должно превышать вес оправки на 445 Н. Для оправок с острыми заплечиками не следует прикладывать усилие более веса инструментов системы TFL на 890 Н.

6.4.3 Контроль с использованием оправки системы TFL

В дополнение к процессу контроля оправкой, описанному в 6.3, все трубопроводы после сборки должны быть проверены повторно с использованием оправки выкидного трубопровода и инструментальной колонны «наихудшего случая».

Выкидные трубопроводы после установки должны быть заново проверены с использованием оправки выкидного трубопровода и инструментальной колонны «наихудшего случая».

6.4.4 Испытания под давлением

Трубопроводы системы TFL должны быть испытаны в соответствии с 7.2.2 и ИСО 13628-4:1999 (подраздел 7.16).

6.4.5. Неразрушающий контроль

Трубопроводы системы TFL должны быть подвержены контролю в соответствии с ИСО 11960 и API Std 1104.

7 Подводная устьевая елка, трубодержатель, дивертеры и селекторы

7.1 Конструкция подводной устьевой елки

7.1.1 Общие положения

Подводная устьевая елка (см. рисунки 17 и 18) является частью системы TFL между трубодержателем и выкидным трубопроводом. Подводная устьевая елка состоит из специализированной трубопроводной арматуры, оборудования для заканчивания скважин и устьевого оборудования, используемого для заканчивания скважины с подводным расположением устья. Подводная устьевая елка включает соединитель, главный клапан и боковые клапаны, Y-образную катушку, трубную петлю устьевой елки и соединитель выкидной линии.

7.1.2 Стволовой проход устья скважины

Стволовой проход через подводную устьевую елку должен иметь внутренний диаметр, как указан для клапана в таблице 3. Любые расширения внутреннего профиля должны соответствовать разделу 8. Механические соединения с другими компонентами подводной устьевой елки со стволовым проходом должны обеспечивать конические переходные поверхности и минимальные длины зазоров, как показано на рисунке 19 или рисунке 20. Сварные соединения должны соответствовать разделу 6.

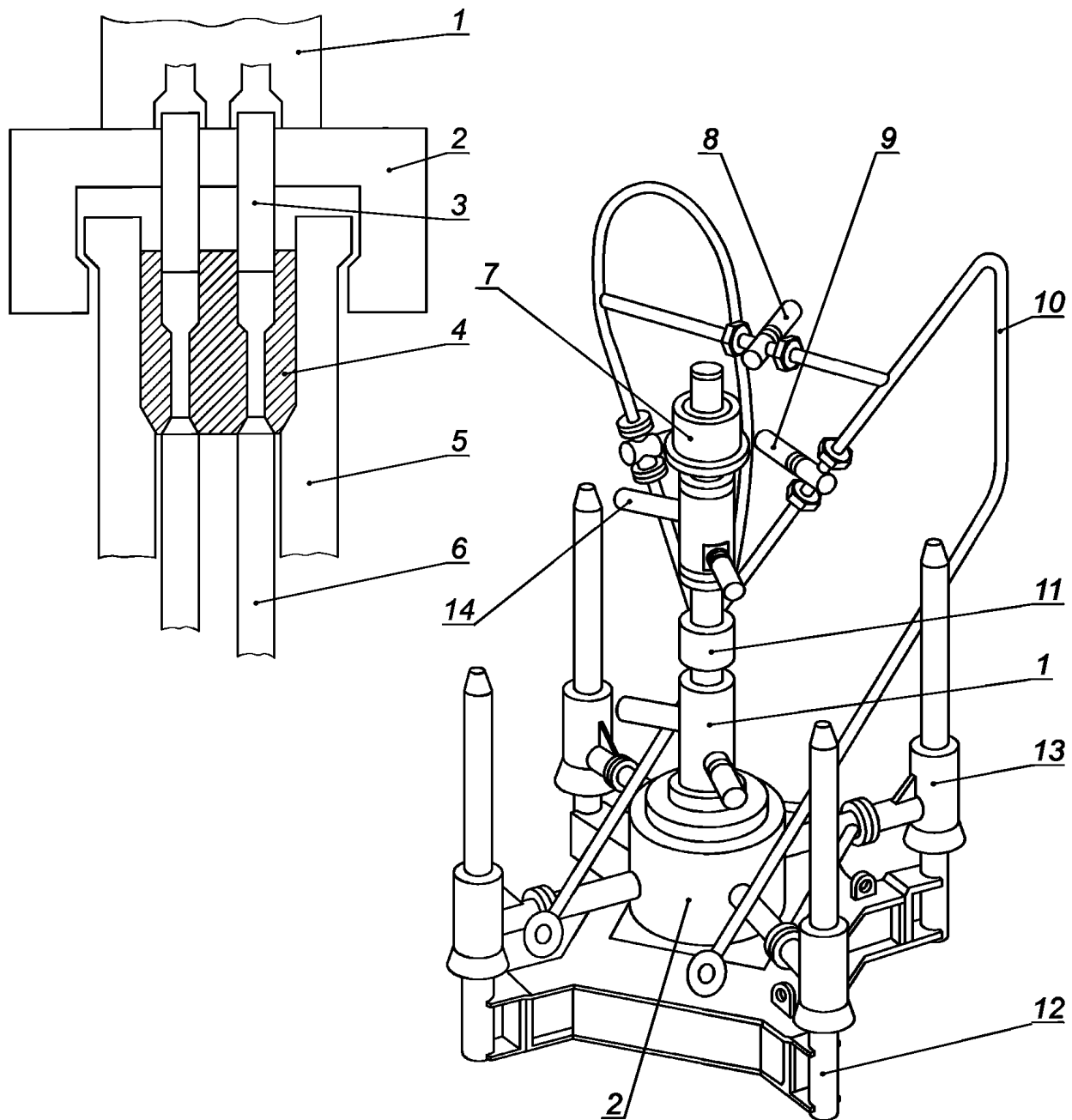
7.1.3 Проходные отверстия клапана и блока клапанов

Проходные отверстия блоков, которые содержат клапанные компоновки, и отверстие внутри отдельного корпуса клапана должны соответствовать значениям для трубодержателя в таблице 3. Конфигурация контактной поверхности между заслонкой клапана и седлом клапана должна соответствовать размерам расточки, показанным на рисунке 21. Проходное отверстие корпуса клапана, заслонки клапана и седла клапана должны быть концентрическими по отношению друг к другу в пределах $\pm 0,76$ мм ($\pm 0,03$ дюйма) от номинального положения.

Механические соединения с другими клапанами или стволовыми проходами устья скважины должны обеспечивать конические переходные поверхности и минимальную длину зазора, как показано на рисунках 19, 20 или рисунке 22. Для минимизации повреждения клапана при прохождении инструмента все проходные отверстия должны быть концентрическими относительно друг друга в пределах $\pm 0,76$ мм ($\pm 0,03$ дюйма) от номинального положения. Должны применяться все другие положения ИСО 13628-4 за исключением требований к переходной поверхности.

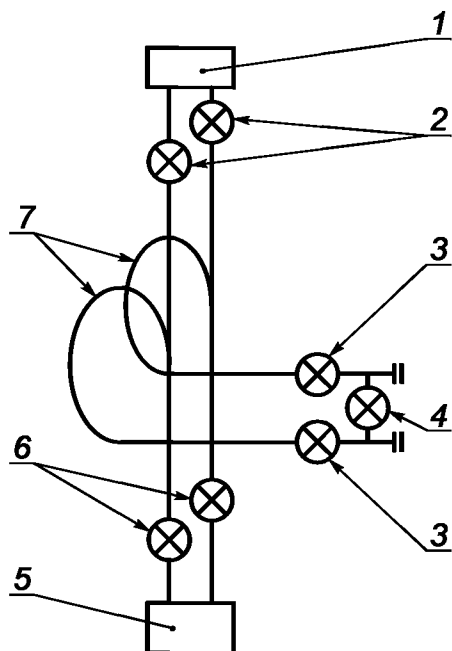
7.1.4 Y-образная катушка

Устьевые елки системы TFL имеют Y-образную катушку для обеспечения вертикального доступа к скважине и доступа с помощью системы TFL (см. рисунки 17, 23 и 24). Входящий в состав Y-образной катушки дефлектор предназначен для того, чтобы надлежащим образом направлять инструменты системы TFL через Y-образную катушку. Y-образная катушка должна обеспечить гладкий переходной внутренний диаметр, который не будет препятствовать прохождению инструментов системы TFL. Поверхность дефлектора должна обеспечивать гладкий переход поперечного сечения от цилиндрического стволового прохода до изогнутого проходного канала внутри Y-образной катушки. Вертикальные стволовые проходы и входные каналы системы TFL должны иметь внутренний диаметр не менее минимального внутреннего диаметра после гибки, в соответствии с таблицей 2. Радиус изгиба проходного канала системы TFL должен соответствовать требованиям к отводам по разделу 6. Механические соединения с другими компонентами устьевой елки, которые обеспечивают возможность прохода системы TFL, должны обеспечивать конические переходные поверхности и минимальную длину зазора, как показано на рисунке 19 или 20. Сварные соединения должны соответствовать разделу 6.

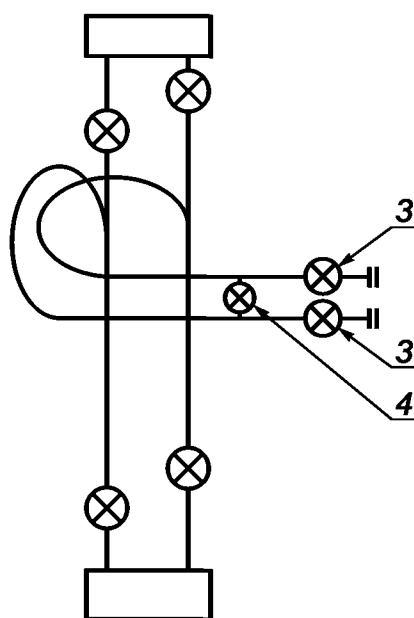


- 1 — блок коренного клапана; 2 — соединитель устьевого елки;
 3 — стыковочные устройства устьевого елки для насосно-компрессорной колонны; 4 — трубодержатель;
 5 — подводное устье скважины; 6 — насосно-компрессорная колонна для заканчивания скважины;
 7 — колпак устьевого елки; 8 — перепускной клапан; 9 — боковые клапаны;
 10 — трубная петля системы TFL устьевого елки; 11 — Y-образная катушка;
 12 — донная направляющая платформа устья скважины; 13 — направляющая рама устьевого елки;
 14 — коронный клапан

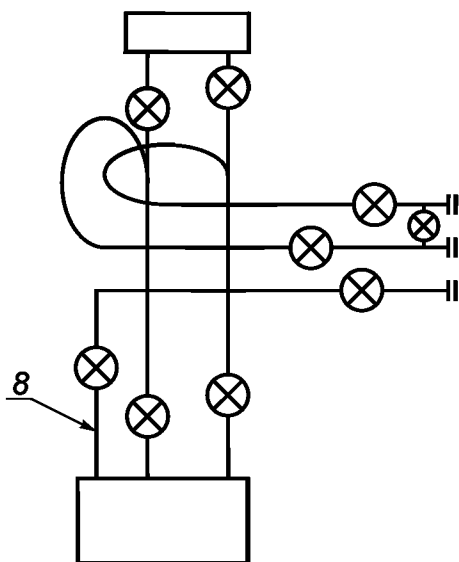
Рисунок 17 — Устьевого елка и обвязка системы TFL



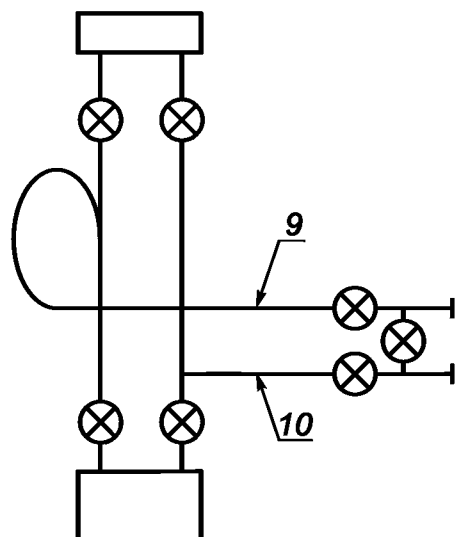
а) Схема типовой устьевой елки системы TFL



б) Схема альтернативной устьевой елки системы TFL с перепускным клапаном до боковых задвижек (не распространена)



с) Устьева елка TFL с отдельным доступом в затрубное пространство



д) «Упрощенная» устьева елка системы TFL

- 1 — колпак устьевой елки; 2 — коронные клапаны или заглушки; 3 — боковые клапаны;
 4 — перепускной клапан; 5 — соединитель устьевой елки; 6 — коренные клапаны;
 7 — трубная петля системы TFL устьевой елки;
 8 — контрольно-измерительное устройство затрубного пространства;
 9 — инструменты системы TFL проходят только через эту линию;
 10 — только для прохождения флюида системы TFL

Рисунок 18 — Различные конфигурации устьевой елки системы TFL

Т а б л и ц а 3 — Размеры стволовых проходов устья скважины

Насосно-компрессорные трубы		Эксплуатационный стволовой проход		Клапан	Трубодержатель
внешний диаметр, мм (дюйм)	внутренний диаметр, мм (дюйм)	мин., мм (дюйм)	макс., мм (дюйм)	проходное отверстие, мм (дюйм)	отверстие под заглушку, ^a мм (дюйм)
60,3 (2 3/8)	50,67 (1,995)	49,15 (1,935)	50,8 (2,000)	52,4 (2,063)	47,63 (1,875)
73,0 (2 7/8)	62,0 (2,441)	60,45 (2,380)	62,1 (2,445)	65,1 (2,563)	58,75 (2,313)
88,9 (3 1/2)	76,0 (2,992)	74,55 (2,935)	76,2 (3,000)	77,79 (3,063)	69,85 (2,750)
114,3 (4 1/2)	100,53 (3,958)	99,06 (3,900)	100,84 (3,970)	103,2 (4,063)	93,68 (3,688)
139,7 (5 1/2)	124,26 (4,892)	123,22 (4,851)	125,63 (4,964)	130,02 (5,125)	112,7 (4,437)

^a Доступны и могут быть использованы другие размеры по выбору, если они не противоречат общим требованиям к системе TFL.

7.1.5 Трубные петли устьевой елки

Трубные петли устьевой елки системы TFL следует включать в конструкцию подводной устьевой елки в целях обеспечения надлежащего прохода при подаче и возврате циркулирующих инструментов системы TFL в скважину и из нее, как это показано на рисунках 17 и 18. Трубные петли устьевой елки, спроектированные для прохождения инструментов системы TFL, должны быть изготовлены в соответствии с разделом 6. Механические соединения с другими компонентами устьевой елки, которые обеспечивают возможность проводки инструмента системы TFL, должны иметь конические переходные поверхности и минимальную величину зазора, как показано на рисунке 19 или 20.

Кроме того, все трубопроводы, не относящиеся к системе TFL и заканчивающиеся в трубной петле устьевой елки системы TFL, должны пересекать трубную петлю под углом не менее 45° (лучше 90°) к оси трубной петли, как это показано на рисунке 10, для минимизации помех при прохождении инструмента системы TFL. Углы на пересечениях должны иметь скошенные переходы по разделу 6.

7.1.6 Перепускной клапан

В конструкцию подводной устьевой елки следует включать перепускной клапан между трубными петлями устьевой елки системы TFL для того, чтобы обеспечить возможность переходной циркуляции при открытом клапане (см. рисунки 17 и 18). Перепускной клапан предназначен для обеспечения циркуляции и заполнения выкидных линий системы TFL флюидами до начала операций в системе TFL. Перепускной клапан также обеспечивает циркуляцию потока для транспортировки инструментов системы TFL к устьевой елке до их входа в скважину. Если возможно, перепускной клапан следует располагать около Y-образной катушки, за исключением случая, когда в подводной устьевой елке должны быть применены штуцеры и заглушки, извлекаемые системой TFL. В последнем случае перепускной клапан следует располагать на внешней стороне ниппеля штуцера/заглушки. Перепускной клапан должен быть спроектирован и испытан под давлением в соответствии с ИСО 13628-4.

7.1.7 Соединения выкидных трубопроводов

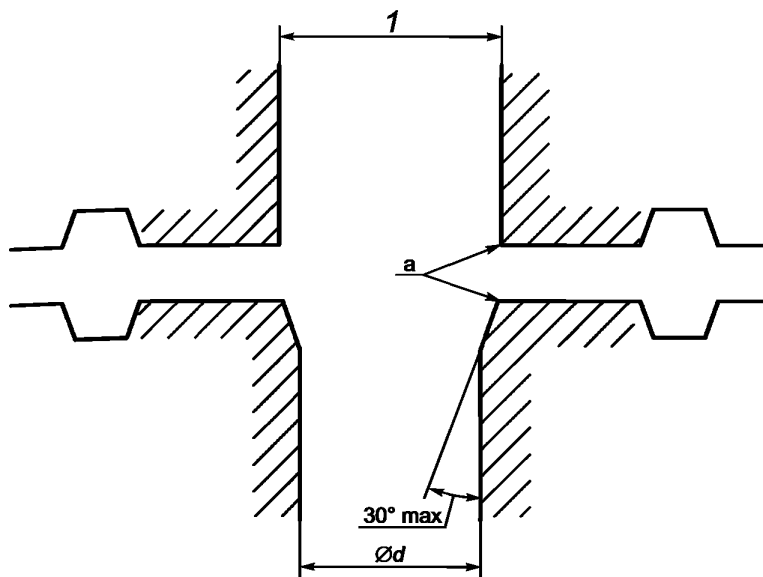
Соединители выкидных трубопроводов и обоснование их проектных характеристик рассмотрены в [3]. Соединители выкидных трубопроводов, проектируемые для работы системы TFL, должны соответствовать следующим положениям:

- любой проходной канал системы TFL должен иметь отверстие не менее минимального внутреннего диаметра после гибки, представленного в таблице 2, все трубные петли и отводы у соединителя должны соответствовать разделу 6;
- соединители выкидных трубопроводов должны обеспечивать конические переходные поверхности и минимальную длину зазора, как показано на рисунке 19 или 20;
- сварные соединения выкидных трубопроводов должны соответствовать разделу 6;

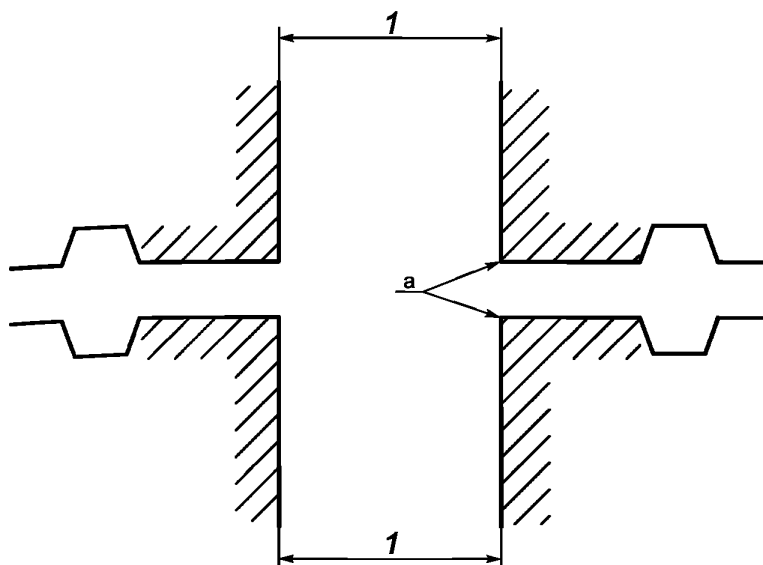
- концевые соединения между проходными каналами выкидного трубопровода, соединителями выкидного трубопровода и трубными петлями устьевой елки должны быть концентрическими в пределах $\pm 0,76$ мм ($\pm 0,03$ дюйма) от номинального положения.

7.1.8 Концепция посадочных ниппелей

Трубопровод в подводной устьевой елке, который включает в себя профиль посадочного ниппеля, должен иметь выше и ниже посадочного ниппеля прямые секции, длиной как минимум 0,3 м (12 дюймов) каждая.



а) Проходная расточка отверстия



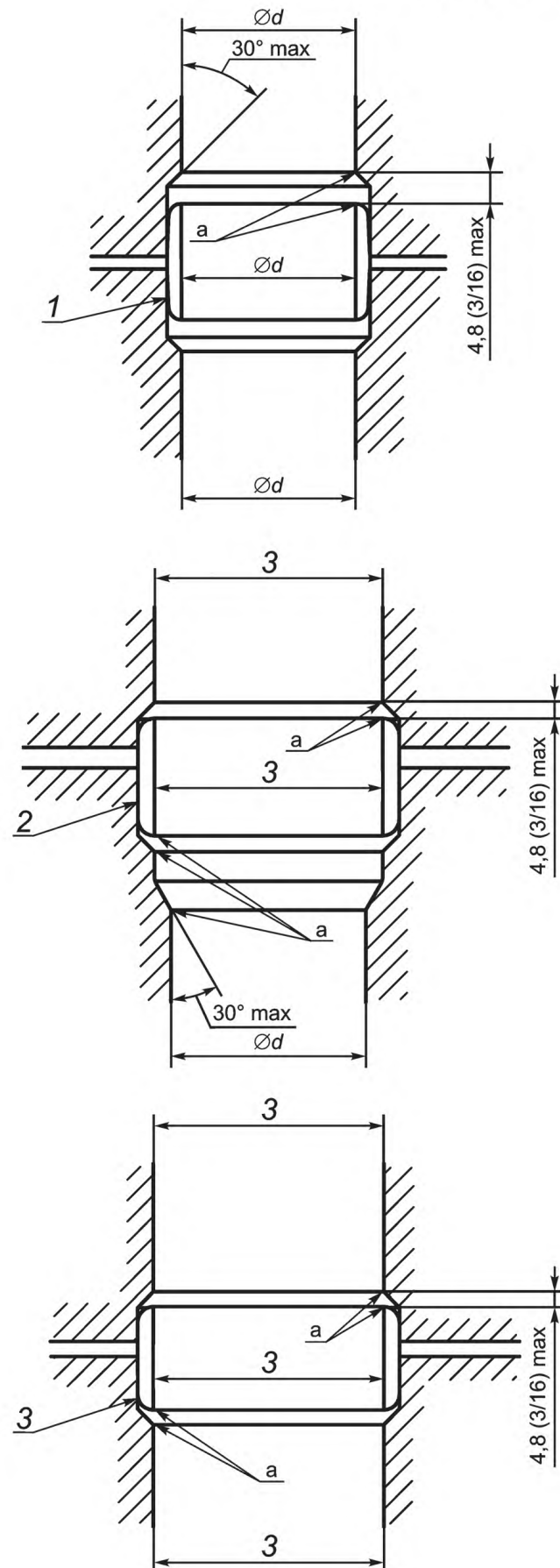
б) Переходный профиль отверстия для проходных фланцевых соединений

1 — проходное отверстие клапана

^a Фаска от 0,25 до 0,50 мм (от 0,01 до 0,02 дюйма), от 43° до 47°.

Рисунок 19 — Профили проходных фланцевых соединений

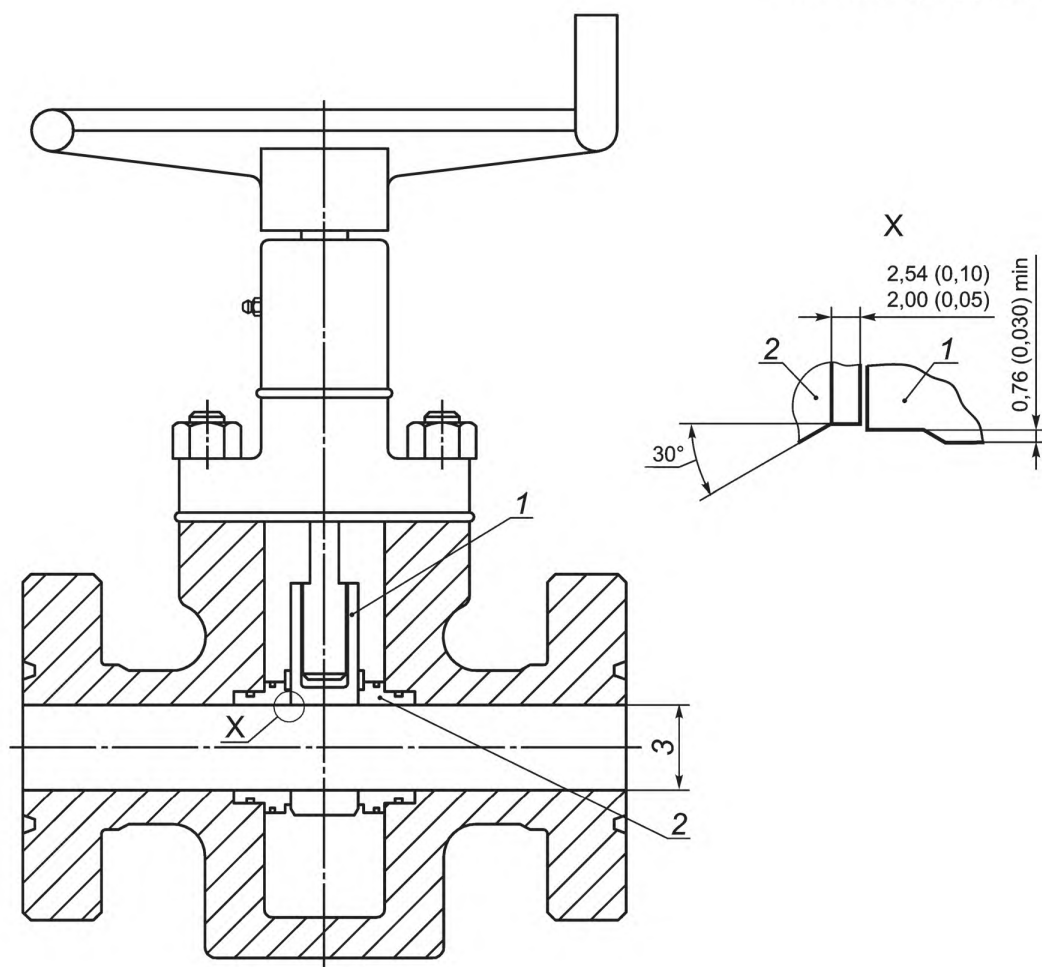
В миллиметрах (дюймах)



1 — уплотнение проходного отверстия насосно-компрессорных труб; 2 — уплотнение проходного отверстия клапана;
3 — проходное отверстие клапана

^a Фаска от 0,25 до 0,50 мм (от 0,01 до 0,02 дюйма), от 43° до 47° .

Рисунок 20 — Профили проходных отверстий с внутренними уплотнениями



1 — заслонка клапана; 2 — седло; 3 — проходное отверстие клапана

Рисунок 21 — Профили проходных отверстий между заслонкой клапана и седлом клапана

7.2 Испытания подводной устьевой елки

7.2.1 Контроль оправкой

При контроле оправкой следует учитывать:

- проходные каналы, содержащие клапаны и компоновки клапанных блоков должны быть подвержены контролю оправкой с использованием соответствующей оправки по ИСО 13628-4 до их окончательной сборки и монтажа подводной устьевой елки;

- вертикальные проходы полностью собранной подводной устьевой елки должны быть подвержены контролю оправкой с использованием соответствующей оправки для насосно-компрессорных труб по ИСО 11960;

- все входные каналы системы TFL полностью собранной подводной устьевой елки следует контролировать по всей длине соответствующими оправками по 6.4.

7.2.2 Испытания под давлением

Полностью собранная подводная устьевая елка и трубные петли устьевой елки до первого бокового клапана должны быть испытаны в соответствии с ИСО 13628-4:1999 (подраздел 7.16). Трубопровод после первого бокового клапана должен быть испытан по соответствующим нормам для трубопроводов.

7.3 Конструкция трубодержателя

7.3.1 Общие положения

Трубодержатель (см. рисунок 17) является частью системы TFL между подводной устьевой елкой и скважинными трубопроводами. Трубодержатель обеспечивает конструкционную опору для насосно-компрессорной колонны, обеспечивает удержание давления и проход между насосно-компрессорной колонной и подводной устьевой елкой.

7.3.2 Проходной канал трубодержателя

Трубодержатель должен включать в себя профиль для установки заглушек трубодержателя с диаметром уплотнительного канала по таблице 4. Все расточки внутреннего профиля следует выполнять в соответствии с разделом 8. Расточки в верхней части трубодержателя, предназначенные для размещения стыковочных устройств устьевой елки для насосно-компрессорной колонны, должны иметь конические переходные поверхности и минимальную величину зазора, как показано на рисунке 22. При подготовке резьбы в нижней части трубодержателя необходимо обеспечить конические переходные поверхности и минимальный зазор, как показано на рисунке 22.

7.4 Испытания трубодержателя

7.4.1 Контроль оправкой

Каналы трубодержателя должны быть подвержены контролю соответствующей оправкой для насосно-компрессорных труб по ИСО 11960.

Все доступы системы TFL к трубодержателю следует контролировать по всей длине соответствующими оправками в соответствии с 6.4.

7.4.2 Испытания под давлением

Трубодержатель следует подвергать испытаниям в соответствии с ИСО 13628-4.

7.5 Дивертеры, дефлекторы и селекторы

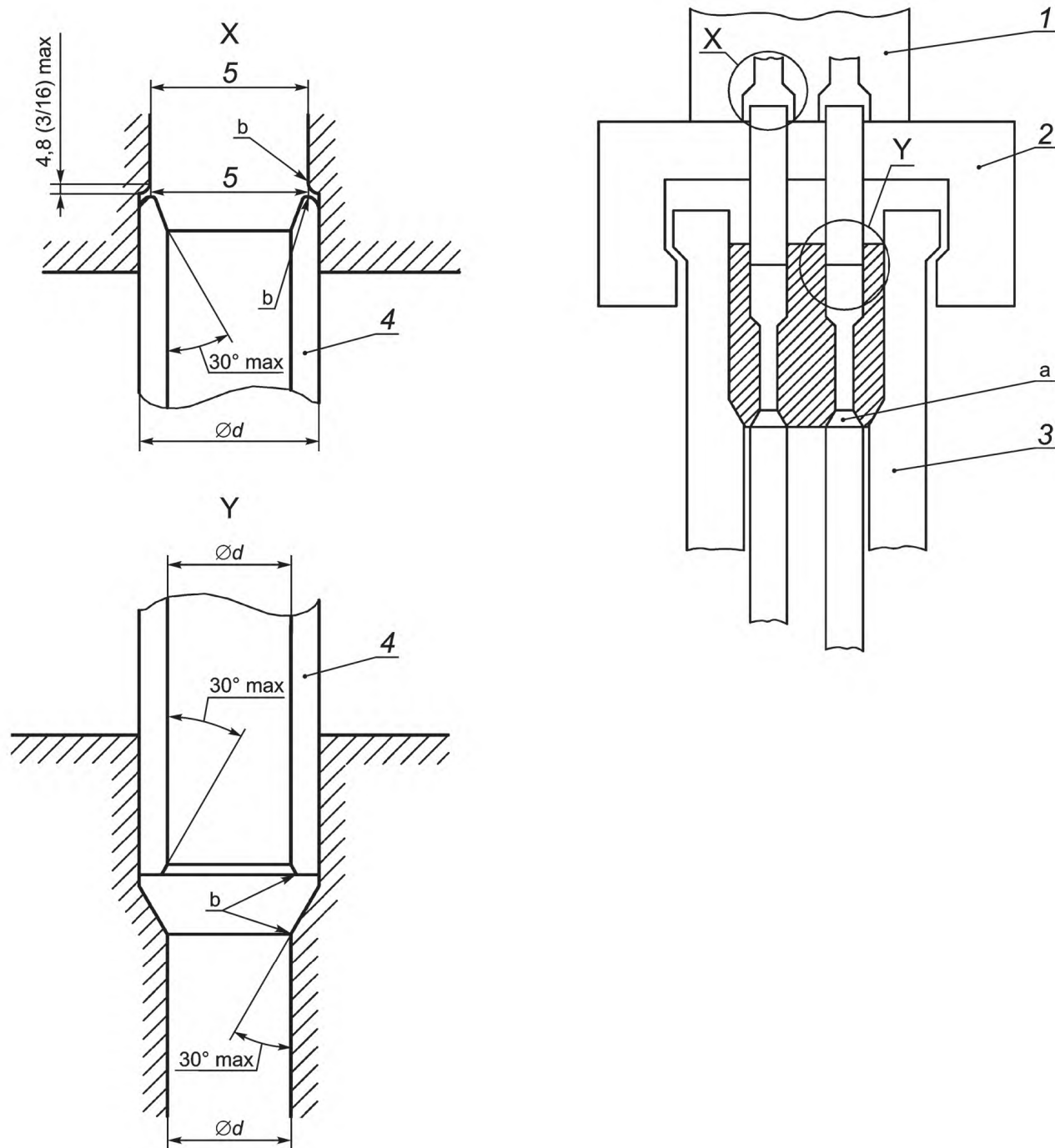
7.5.1 Общие положения

Дивертеры, дефлекторы и селекторы разработаны для направления инструментов системы TFL в отводные трубопроводы. Дивертеры являются активными устройствами, управляемыми оператором системы TFL, для направления инструментов по одному из двух возможных проходных каналов. Дефлекторы являются пассивными устройствами для направления инструментов только по одному проходному каналу. Селекторы являются активными устройствами для направления инструментов по нескольким проходным каналам.

Т а б л и ц а 4 — Размеры уплотнительного канала посадочного ниппеля

Размер насосно-компрессорных труб		Диаметр уплотнительного канала, мм (дюйм)
внешний диаметр, мм (дюйм)	внутренний диаметр, мм (дюйм)	
60,3 (2 3/8)	50,67 (1,995)	47,83 (1,875)
73,0 (2 7/8)	62,0 (2,441)	58,72 (2,312)
88,9 (3 1/2)	76,0 (2,992)	69,85 (2,750)
114,3 (4 1/2)	100,53 (3,958)	93,68 (3,688)
139,7 (5 1/2)	121,36 (4,778)	112,70 (4,437)

В миллиметрах (дюймах)



1 — блок коренного клапана; 2 — соединитель устьевого елки; 3 — трубодержатель;
4 — стыковочное устройство устьевого елки для насосно-компрессорной колонны

^a См. рисунок 16.

^b Фаска от 0,25 до 0,50 мм (от 0,01 до 0,02 дюйма), от 43° до 47°.

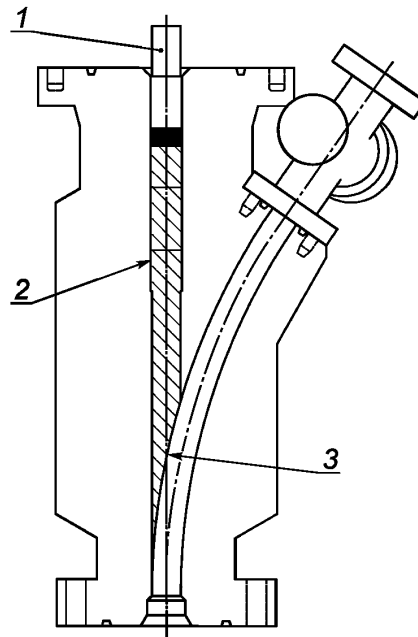
Рисунок 22 — Профили проходных отверстий для трубодержателя

7.5.2 Дефлекторы

Существует два типа дефлекторов:

а) клиновой (или тросовый) дефлектор

Клиновой дефлектор (см. рисунок 23) является устройством, устанавливаемым на тросе, с контуром нижней части, соответствующим изогнутому проходному каналу Y-образной катушки. При установке в вертикальном проходном канале дефлектор становится пассивным устройством, блокирующим любой дальнейший доступ по вертикали, направляя инструменты в скважину и из нее по проходному каналу системы TFL. При ремонтных работах в скважине дефлектор извлекают из устьевого елки с использованием тросовой технологии для восстановления вертикального доступа к скважине.

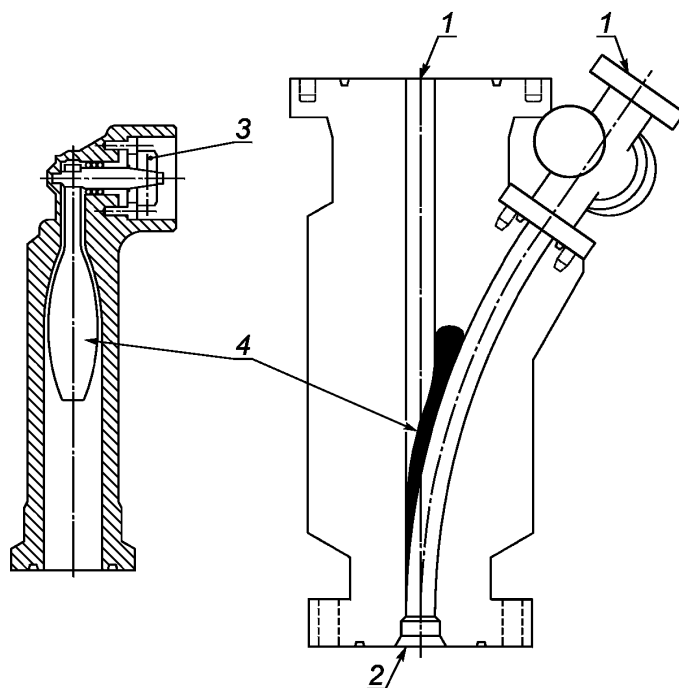


- 1 — профиль для извлечения с помощью троса;
 2 — тросовые внутренние профили и расточки для ориентации и блокирования клина в Y-образной катушке;
 3 — клиновой контурный профиль

Рисунок 23 — Y-образная катушка с клиновым дефлектором

б) лопастной (или стопорный) дефлектор

Лопастной дефлектор (см. рисунок 24) является устройством, устанавливаемым в Y-образную катушку с «лопастным» запорным элементом. Лопасть имеет контур с одной стороны для соответствия вертикальному проходному каналу, а с другой стороны для соответствия проходному каналу системы TFL. Лопастной дефлектор имеет стопор для удержания лопасти в одном из двух положений. Лопастной дефлектор является пассивным устройством, которое устанавливают при прохождении инструментальной колонны. Например, если инструмент входит в Y-образную катушку по вертикальному проходному каналу, то лопасть отбрасывает в вертикальное положение, и инструмент продолжает движение. Во время обратного движения, лопасть направляет инструмент обратно по тому же пути, по которому он проходил. Лопасть будет оставаться в таком положении пока инструмент, входящий через проходной канал системы TFL не протолкнет лопасть выше в положение прохода системы TFL. Стопор будет снова держать лопасть в этом положении для обратного прохождения инструмента.



1 — входной порт; 2 — выходной порт; 3 — стопорное устройство; 4 — лопасть

Рисунок 24 — Y-образная катушка с лопастным дефлектором

7.5.3 Дивертеры

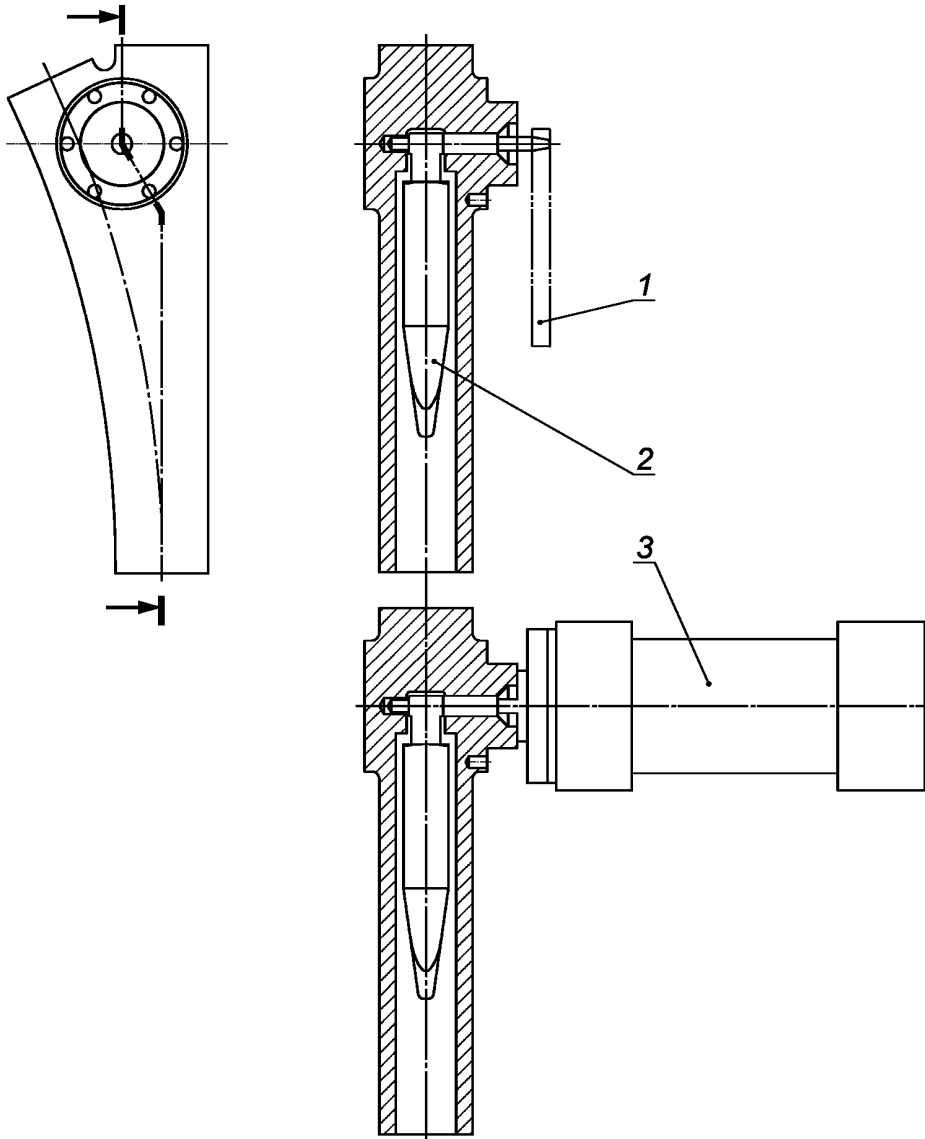
Все дивертеры делят на следующие два типа:

а) лопастной дивертер

Лопастной дивертер (см. рисунок 25) является устройством, которое устанавливают в отводном соединении с лопастным запорным элементом. Лопастной дивертер является активным устройством с роторным или ручным приводом, который поворачивает лопасть в одно из двух положений.

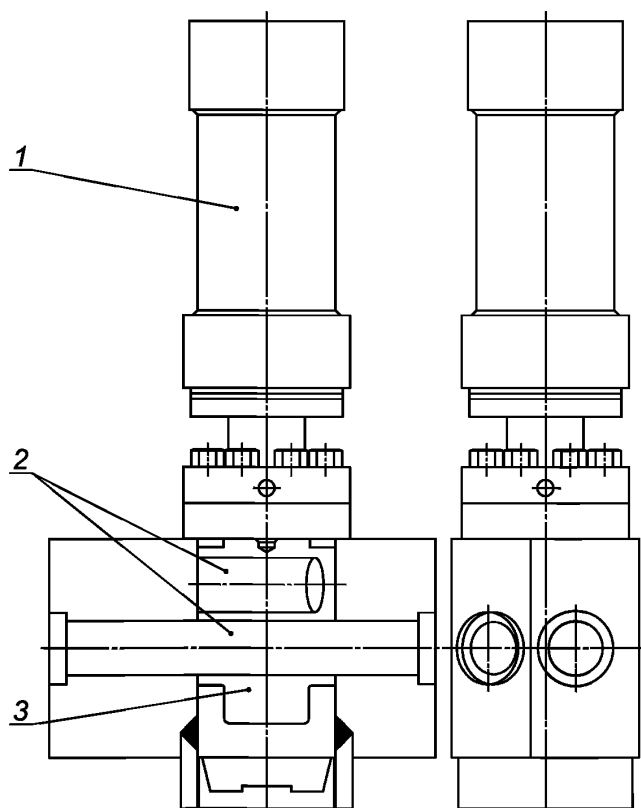
б) пробковый дивертер

Пробковый дивертер (см. рисунок 26) является устройством, которое устанавливают в отводном соединении с цилиндрической «пробкой», содержащей одно или два отверстия. Отверстия имеют контуры, которые соответствуют прямому или изогнутому проходному каналу в отводном соединении. Пробковый дивертер является активным устройством, которое, в зависимости от конструкции, имеет линейный или роторный привод, который перемещает пробку таким образом, чтобы совместить отверстие с соответствующим проходным каналом.



1 — внешняя рукоятка; 2 — лопасть дивертера; 3 — роторный привод

Рисунок 25 — Лопастной дивертер



1 — роторный или линейный привод; 2 — контурные отверстия; 3 — пробка дивертера

Рисунок 26 — Пробковый дивертер

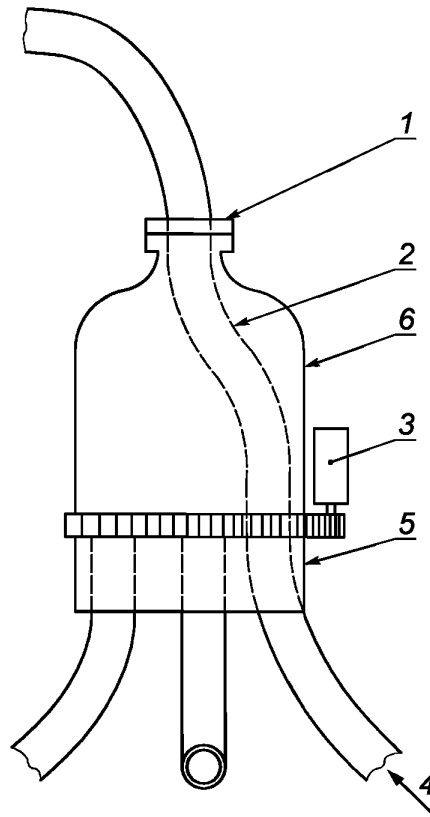
7.5.4 Селекторы

Селекторы системы TFL (см. рисунок 27) являются активными устройствами, встраиваемыми в соединение трубопровода с ответвлениями, которые направляют инструменты системы TFL от общего входа к любому из нескольких выпускных проходных каналов. Селектор состоит из подвижной части, неподвижной части и устройства, которое дискретно совмещает обе части в определенном направлении.

7.6 Конструкция дивертера

Дивертеры, предназначенные для работы системы TFL, должны соответствовать следующим требованиям:

- любой прямой или изогнутый входной канал системы TFL должен иметь такое же отверстие, как минимальный внутренний диаметр после гибки, приведенный в таблице 2, отводы должны соответствовать разделу 6;
- механические концевые соединения входных или выходных портов должны обеспечивать конические переходные поверхности и минимальную величину зазора, как показано на рисунке 19;
- сварные соединения входных или выходных портов должны соответствовать разделу 6;
- селекторы с обратными отводами (S-отводы) должны иметь прямую секцию между касательными отводами длиной, достаточной для обеспечения прохождения соответствующей оправки и инструментов системы TFL по разделу 6.



1 — входной порт; 2 — изогнутый канал; 3 — устройство пошагового перемещения; 4 — выходной порт;
5 — неподвижная часть; 6 — подвижная часть

Рисунок 27 — Селектор системы TFL

7.7 Испытания дивертера

7.7.1 Контроль оправкой

Проходные каналы дивертера следует подвергать испытаниям при подсоединении к трубопроводу с использованием соответствующих оправок по 6.4.

7.7.2 Испытания под давлением

Дивертер должен быть испытан в соответствии с методом испытаний трубопроводов, соответствующим его местоположению и функциям в системе TFL.

8 Оборудование и инструменты для заканчивания скважин

8.1 Общие положения

Оборудование и инструменты для заканчивания скважин включают часть системы TFL между устьем скважины и продуктивной зоной. Процедуру заканчивания скважины следует разрабатывать таким образом, чтобы свести к минимуму манипуляции инструментов в процессе работы. На рисунке С.3 показан пример заканчивания скважин, который включает эксплуатационную обсадную колонну, насосно-компрессорную колонну, посадочные ниппели, циркуляционные клапаны, пакеры и т. д. Схема заканчивания скважин должна учитывать результаты воздействия изменений температуры и давления, вызываемых циркуляцией холодных флюидов, а также в результате работы ясса и гидравлических ударов при работе насоса.

Заканчивание с помощью системы TFL отличается от заканчивания с использованием оборудования, спускаемого на тросе, так как в первом случае должен быть использован циркуляционный элемент для завершения циркуляционного прохода. Обычно устанавливают также приемные клапаны

для максимизации эксплуатационных характеристик системы TFL и минимизации поглощения флюида пластом. Схема заканчивания скважин также оказывает влияние на способность системы TFL к выполнению своих функций и рабочих процедур. Как правило, более сложная схема заканчивания скважин позволяет выполнение большего типа сервисных работ при более простых сервисных операциях.

Некоторые общие руководящие принципы для разработки схем заканчивания скважин следующие:

- необходимо определить требования к добыче (или нагнетанию) и обслуживанию и разработать схему заканчивания скважины;

- глубина циркуляционного элемента является основным определяющим фактором в возможности обслуживания скважин (Чем глубже циркуляционный элемент в схеме заканчивания, тем больше его сервисные возможности. Это позволяет проводить инструменты до самой нижней точки в скважине и уменьшает необходимость в работе с приводными тягами и/или проставочными стержнями.);

- необходимо рассмотреть устройства изоляции/добычи (нижние клапаны, шиберы боковых отверстий) для посадки приемных клапанов (Это позволяет извлекать приемные клапаны для технического обслуживания при сохранении работоспособности системы TFL, т.е. замкнутой системы, которая минимизирует проникновение рабочих флюидов системы TFL в пласт.);

- необходимо рассмотреть альтернативные сервисные процедуры системы TFL в случае возникновения осложнений с основными сервисными процедурами;

- необходимо поддерживать постоянный внутренний диаметр насосно-компрессорных колонн и выкидных трубопроводов для максимизации совместимости и эксплуатационных характеристик поршневого модуля.

Особое внимание должно быть уделено нагнетательным скважинам, так как при нагнетании не должны быть установлены приемные клапаны. Расходные приемные клапаны могут быть проведены на место установки до начала работы системы TFL и удалены перед возобновлением нагнетания. В схемах заканчивания скважин должно быть уделено особое внимание обеспечению возможности проводки данных клапанов на место и их надлежащему удалению, особенно при двухколонном заканчивании скважин.

Имеющиеся различия между оборудованием, спускаемым на тресе, и оборудованием системы TFL не ограничены только тем, что компоненты, составляющие компоновки системы TFL, более короткие, шарнирные. Например, в скважинах с системой TFL обычно используют уплотнительные каналы одного размера во всем оборудовании для заканчивания скважины. Это, как правило, приводит к использованию выборочной системы размещения, потому что использование непроходных посадочных ниппелей ограничило бы сервисные возможности. Инструменты системы TFL разработаны таким образом, чтобы позволять приложение циклического давления и ударных нагрузок при операциях системы TFL. Учитывая циклическое нагружение давлением, в оборудовании системы TFL обычно используют литые уплотнения вместо V-образного уплотнения (шевронного уплотнения). Инструменты системы TFL также должны быть разработаны с учетом непрерывности циркуляции флюида даже после их установки на посадочный ниппель в скважине.

8.2 Схема заканчивания скважины

В приложении С приведены следующие четыре основные схемы заканчивания скважин:

- одноколонный тип заканчивания в одном горизонте с затрубной циркуляцией (см. рисунок С.1);
- одноколонный тип заканчивания в одном горизонте с циркуляцией по боковой колонне (см. рисунок С.2);

- одноколонный тип заканчивания в одном горизонте (см. рисунок С.3);

- одноколонный тип заканчивания в двух горизонтах (см. рисунок С.4).

Выбор схемы заканчивания скважины следует определять с учетом:

- экономики;
- требований к добыче и нагнетанию;
- требований к обслуживанию;
- требований к добыче вторичными методами.

Приложение С может быть использовано для дальнейшего уточнения концепций заканчивания скважин.

8.3 Насосно-компрессорные трубы

В установках системы TFL используют стандартные размеры насосно-компрессорных труб от 60,3 до 114,3 мм (от 2 3/8 до 4 1/2 дюймов). В установках системы TFL успешно применяли резьбовые соеди-

нения по стандарту API и другие соединения повышенного качества. Переходные участки соединений следует выполнять в соответствии с разделом 6.

8.4 Управляемая с поверхности скважинная предохранительная система

Достаточное внимание должно быть уделено проектированию управляемой с поверхности скважинной предохранительной системе, а именно:

- выбору клапана:

TRSV предпочтительнее клапанов, извлекаемых системой TFL. Возможно сокращение продолжительности технического обслуживания без извлечения и обратной установки извлекаемого системой TFL предохранительного клапана до и после работ по техническому обслуживанию ниже клапана. Ввиду протяженности выкидных трубопроводов системы TFL, исключение двух сервисных спуско-подъемов может заметно сократить время технического обслуживания и затраты. Следует предусмотреть извлекаемые системой TFL встроенные клапаны, как резервные для TRSV;

- давлению системы управления:

Так как скважины системы TFL обычно являются подводными, то возможности давления системы управления могут быть ограничены и общее давление систем управления должно быть тщательно проанализировано. В отличие от скважин, обслуживаемых с помощью оборудования на тресе, система управления скважин, обслуживаемых системой TFL, должна учитывать не только давление в закрытой скважине, но также поддерживать предохранительный клапан в открытом положении во время максимального рабочего давления системы TFL. При использовании однолинейных типов клапанов, давление системы управления должно быть не менее максимального давления насосно-компрессорных труб или максимального рабочего давления системы TFL в зависимости, какое из них более, и давления для поддержания клапана открытым. Возможно уменьшение требований к давлению системы управления путем использования предохранительных клапанов уравнивающего типа (двухлинейного) или клапанов с зарядкой азотом, которые нечувствительны к давлению в насосно-компрессорной колонне. При использовании любого типа TRSV сила для поддержания клапана открытым должна быть достаточной, чтобы преодолеть силы сопротивления перемещению поршня системы TFL при их прокачивании через клапан. TRSV с большей площадью поршня обеспечивает большую силу для поддержания клапана открытым в целях предотвращения случайного закрытия клапана во время прохода инструмента системы TFL вверх. Для определения соответствия системы управления и предохранительных клапанов следует проконсультироваться с изготовителем систем TFL оборудования;

- сервисным операциям системы TFL:

Для проведения сервисных операций системы TFL необходимо поддержание постоянной циркуляции. При использовании TRSV с извлекаемыми системой TFL SVLN в качестве резервных, следует предусмотреть специальный маршрут линии управления. Линию управления следует направить к TRSV через блокирующее/изолирующее/перенаправляющее устройство и затем к SVLN. Данное устройство предотвращает доступ линии управления к SVLN до тех пор, пока TRSV отключен, что предупреждает потерю давления в системе управления TRSV из-за случайного перемещения втулки SVLN;

- конструкции оборудования и сервисным процедурам:

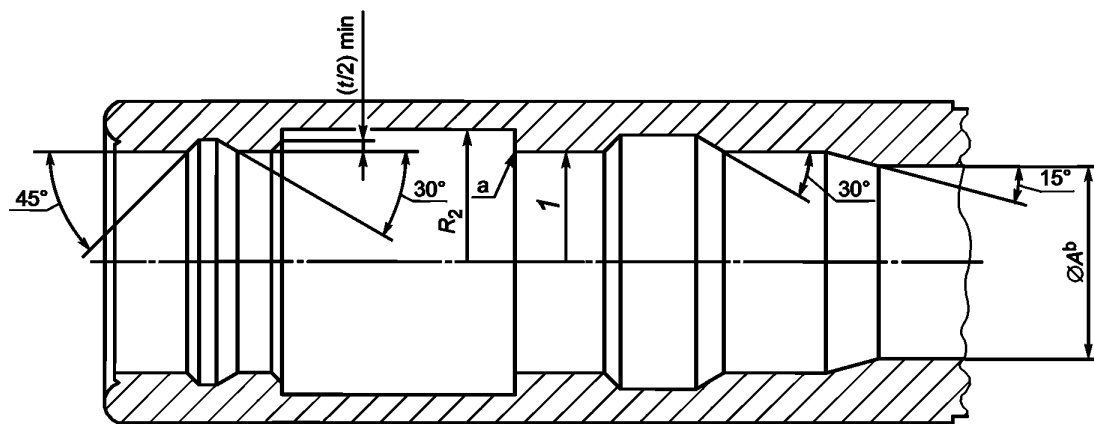
Конструкции оборудования и сервисные процедуры должны обеспечивать возможность поддержания извлекаемого системой TFL предохранительного клапана в открытом положении до тех пор, пока не установлено гидравлическое давление для поддержания клапана открытым. Нарушение этого условия может привести к прекращению циркуляции в системе TFL. Следует предусмотреть аварийный срезующий элемент в спускаемом инструменте, позволяющий извлечение инструмента, в то время как клапан механически поддерживается в открытом положении, обеспечивая таким образом циркуляцию;

- общей глубине установки клапана:

Общую глубину установки клапана, включая глубину воды, следует оценивать при проектировании предохранительной системы. В однолинейных установках следует обеспечить минимальное давление в насосно-компрессорной колонне у предохранительного клапана. Данное минимальное давление в насосно-компрессорной колонне может позволить снижение давления в системе управления без влияния на характеристики отказобезопасности предохранительного клапана.

8.5 Пакеры

Где позволяют условия, обычно используют полнопроходные пакеры. Любые уступы или внутренние профили должны иметь скосы в соответствии с рисунками 16 и 28. Пакеры для заканчивания скважины с использованием системы TFL обычно являются специальными или усовершенствованными конструкциями, которые принимают во внимание более высокие значения давления, используемые при операциях системы TFL. Гидравлические пакеры следует устанавливать на максимальное ожидаемое рабочее давление системы TFL, позволяя таким образом достигать максимального перемещения пакера (рабочий ход, перемещение, сжатие прокладок, скольжение и т.д.), которое должно быть достигнуто и испытано во время первоначального заканчивания скважины.



1 — внутренний диаметр или R_1

$t = R_2 - R_1$, где t — толщина стенки

^a Фаска от 0,25 до 0,50 мм (от 0,01 до 0,02 дюйма), от 43° до 47°.

^b См. таблицу 4.

Рисунок 28 — Размеры профиля ниппеля

8.6 Телескопические соединения

При заканчивании скважин с использованием системы TFL насосно-компрессорные колонны подвергают воздействию экстремальных температур в широком диапазоне, от нагревания при добыче до охлаждения во время работы системы TFL. Вследствие этого, во избежание увеличения нагрузок, которые могли бы стать причиной смещения пакера или привести к продольному изгибу насосно-компрессорной колонны при заканчивании скважин, в состав насосно-компрессорной колонны входят телескопические соединения для компенсации возможных расширений и сокращений.

Специальная конструкция телескопических соединений для заканчиваний с использованием системы TFL обусловлена также следующим:

- длина хода должна быть ограничена, так как поршневые компоновки системы TFL должны проходить телескопические соединения, то ход соединения должен быть менее 1,0 м (3 фута) (Выполнение данного условия обеспечит то, что поршневые компоновки будут всегда перекрывать увеличенный внутренний диаметр при полностью раздвинутом телескопическом соединении.);
- при повышенном рабочем давлении, потенциальных воздействиях гидравлических ударов и колебаниях температуры при работе системы TFL подвижный уплотнительный механизм в телескопических соединениях должен быть рассчитан на воздействие таких условий с точки зрения повышенной надежности.

Рекомендуемое ограничение хода 1,0 м (3 фута) обуславливает необходимость наличия более одного телескопического соединения на каждую насосно-компрессорную колонну. Телескопические соединения следует размещать в насосно-компрессорной колонне хотя бы с одной трубной секцией между ними для обеспечения эффективного перемещения поршневого узла. Телескопические соединения следует размещать на удалении от ниппелей и других элементов, где будут проводить сервисные работы. При двухколонном заканчивании телескопические соединения не следует располагать

в непосредственной близости друг с другом для предупреждения их потенциального взаимодействия при работе.

8.7 Посадочные ниппели

8.7.1 Общие положения

Посадочные ниппели представляют собой трубчатые элементы, которые позволяют размещать, закреплять и герметизировать в скважине извлекаемое оборудование системы TFL.

8.7.2 Внутренние профили

Внутренние профили посадочного ниппеля представляют собой переход к номинальному внутреннему диаметру насосно-компрессорных труб, через который должны проходить поршневые компоненты и извлекаемые инструменты. Входные и выходные поверхности следует разрабатывать таким образом, чтобы свести к минимуму повреждение уплотнительного элемента и препятствование прохождению инструмента.

8.7.3 Предпочтительные нормы проектирования

В нормы проектирования следует включить следующее:

- посадочным ниппелям системы TFL следует иметь углы внутренних профилей входа и выхода 30° или менее, как это показано на рисунке 28, для облегчения прохождения инструмента, минимизации износа инструмента и предупреждения повреждения поршня и уплотнения;
- углы непроходных заплечиков и блокирующих профильных расточек на несущих поверхностях могут составлять 45° или более, но на ненесущих поверхностях рекомендуется 30° или менее (Острые кромки следует скашивать, как показано на рисунке 28.);
- входы и выходы размещающих профилей следует выполнять в соответствии с рисунком 28 (В пределах полного профиля могут быть прямоугольные заплечики, но кромки должны иметь заданную фаску.);
- уплотнительные проходные каналы для операций систем TFL представлены в таблице 4 (В указанных уплотнительных каналах углы выхода и входа должны быть 15°).

8.8 Циркуляционные элементы

Циркуляционный элемент необходим для проводки инструмента в скважину и из нее. Циркуляционный элемент также позволяет вытеснить скважинный флюид рабочими флюидами системы TFL перед любыми сервисными операциями. Циркуляционный элемент или циркуляционный узел следует располагать как можно ближе к самой глубокой точке предполагаемого обслуживания. Это позволяет перемещать инструмент до самой нижней точки в скважине без помощи длинных секций приводных тяг или проставочных стержней. Циркуляционный элемент должен быть установлен ниже пакера или в любом удобном месте в насосно-компрессорной колонне. Ниже представлено несколько конструкций циркуляционных элементов:

- стандартный:

Двухканальный блок для прохождения инструментов со связующим портом между каналами. Обычно над ним спускают непроходные или селективные посадочные ниппели, а шлифованные переходники устанавливают ниже *H*-образного блока. Это позволяет устанавливать CCV (см. 8.9) или уплотнительное устройство в связующем порте для изоляции насосно-компрессорной колонны;

- *H*-образный элемент с боковым карманом:

H-образный элемент с боковым карманом аналогичен камере с боковым карманом с добавлением боковой колонны, которую присоединяют к карманной секции камеры. Связь между двумя колоннами можно контролировать путем установки CCV в кармане камеры. Этот инструмент используют как аварийный циркуляционный элемент или как основной циркуляционный элемент там, где необходим проходной канал насосно-компрессорной колонны при установленном CCV;

- циркуляционный ниппель:

Циркуляционный ниппель позволяет спускать одну насосно-компрессорную колонну с прямоточным каналом для сервисных операций системы TFL с меньшей боковой колонной, смещенной и соединенной с основным каналом насосно-компрессорной колонны. Смещенную колонну используют только для завершения циркуляционного контура. Доступ системы TFL не предусмотрен (см. рисунок С.2);

- Y-образный блок:

Y-образный блок аналогичен циркуляционному nippleю за исключением того, что верхнее и нижнее соединения имеют один размер. Конструкция позволяет доступ системы TFL с любой колонны к точке ниже этого тройникового соединения. Этот элемент обычно используют для двухколонного заканчивания с одинарным пакером;

- связующий nipple:

Связующий nipple обеспечивает циркуляцию между насосно-компрессорной и обсадной колонной для заканчивания с затрубной циркуляцией (см. рисунок С.1). Посадочный nipple устанавливают выше портов, а полированный проходной канал устанавливают ниже портов для возможности изоляции затрубного пространства с помощью CCV при добыче (или нагнетании);

- камера с боковым карманом:

Камера с боковым карманом и соответственно увеличенной входной зоной может быть использована в качестве циркуляционного элемента в условиях применения, аналогичных случаям со связующим nippleм. Это позволяет устанавливать CCV в боковой карман, не ограничивая при этом проходной канал.

Иногда устанавливают верхние или альтернативные циркуляционные элементы для обеспечения сообщения флюидов для таких операций как газлифт, аварийная циркуляция и промывка песчаных пробок. Должно быть предусмотрено изолированное расположение альтернативных циркуляционных элементов для обеспечения циркуляции инструментальной колонны системы TFL с помощью основного циркуляционного элемента. Для изоляции циркуляционного порта используют различные извлекаемые устройства, такие как SDC, обратная трубопроводная арматура или заглушки.

Открытые боковые выходные отверстия в местах пересечения циркуляции следует подготавливать в соответствии с разделом 6 для того, чтобы предупредить повреждение проходящих уплотнителей и минимизировать возможность блокирования инструментов из-за возникающего перепада давления (возникающего всасывания).

8.9 Управление циркуляцией

8.9.1 Устройство управления циркуляцией может быть необходимо в некоторых схемах заканчивания скважин для обеспечения сообщения во время обслуживания системой TFL и изоляции насосно-компрессорных колонн или насосно-компрессорных/обсадных колонн при добыче или нагнетании. CCV может быть установлен концентрично или в боковом кармане. Этот клапан спускают и устанавливают в открытом положении для обеспечения циркуляции при извлечении инструментальной колонны системы TFL. Закрытие (после обслуживания системой TFL) и повторное открытие (для последующей работы системы TFL) достигают путем манипулирования давлением в системе. CCV используют при заканчивании скважины одновременно в нескольких продуктивных горизонтах, когда смешивание пластовой продукции разных горизонтов нежелательно или недопустимо.

8.9.2 Возможна также установка в циркуляционных элементах устройств аварийной циркуляции. Устройства аварийной циркуляции представляют собой клапаны, которые устанавливают в закрытом положении и также управляют с помощью манипулирования давлением. Эти SDC устанавливают в верхних или альтернативных циркуляционных элементах. И они обеспечивают аварийную циркуляцию в случае, когда основной циркуляционный элемент засорен шламом или песком.

8.10 Приемные клапаны и изолирующие/добычные устройства

8.10.1 Приемные клапаны (обратные клапаны), извлекаемые с помощью системы TFL, спускают при заканчивании скважины с помощью системы TFL. Приемный клапан, который позволяет пластовым флюидам поступать в насосно-компрессорную колонну, но предотвращает проникновение в пласт рабочего флюида системы TFL, обеспечивает максимальную эффективность работы системы TFL. При удержании приемного клапана на месте во время обслуживания системой TFL имеется возможность отводить из скважины любой поступивший газ, минимизировать попадание дополнительного газа в насосно-компрессорную колонну и изолировать рабочий флюид и давление системы от пласта. Это уменьшает эффект сжимаемости в системе, таким образом улучшая реагирование на изменение давления на пульте управления системой TFL. Приемные клапаны могут быть установлены в селективных

посадочных ниппелях, непроходных ниппелях или изолирующих/добычных устройствах. Приемные клапаны могут быть срезаны для обеспечения возможности закачивания в пласт.

8.10.2 Изолирующее/добычное устройство извлекают вместе с насосно-компрессорными трубами. Устройство открывают при установке приемного клапана и закрывают при извлечении приемного клапана, изолируя таким образом скважинный пласт при извлечении приемного клапана. Существует два типа изолирующих/добычных устройств: первый тип позволяет добычу через кольцевое пространство насосно-компрессорной колонны и должен быть установлен ниже пакера; второй тип позволяет добычу через нижнюю часть насосно-компрессорной колонны и может быть установлен в любом месте насосно-компрессорной колонны. Последний тип должен быть установлен в непосредственной близости от циркуляционного элемента для обеспечения возможности работы системы TFL.

8.11 Конструкция инструмента системы TFL

8.11.1 Конструкция инструмента

Инструменты системы TFL должны быть разработаны для отводов с радиусом 1 524 мм (60 дюймов). Значения внутреннего диаметра проходных каналов трубных петель для соответствующих размеров инструмента представлены в графе «Минимальный внутренний диаметр после гибки» таблицы 2.

8.11.2 Другие требования

В конструкции инструмента необходимо предусматривать следующее:

- избегать чрезмерного количества шарнирных соединений в инструментальной колонне, то есть минимизировать длину сегмента, что поможет минимизировать проблемы технического обслуживания;
- проектировать инструменты для спуска, активации, установки и т. д. с минимальным системным манипулированием*;
- допускать манипуляции инструментом и динамические нагрузки, возникающие при работе системы TFL, такие, как ударные нагрузки, циклическое давление и гидравлические удары;
- проектировать срезные штифты так, чтобы все его части оставались внутри инструмента для предотвращения контакта оставленного металла с инструментом или его попадания в систему выкидных трубопроводов;
- проектировать резьбовые соединения всех инструментов так, чтобы они имели механическое блокирующее устройство такое, как фиксатор, предохранительный винт, контргайка и т. д., так как удары и вибрация инструментальной колонны ведут к ослаблению резьбовых соединений.

9 Операции

9.1 Общие положения

Нижеизложенные требования и рекомендации относятся к работе оборудования и инструментов системы TFL в подводных скважинах-спутниках и кустовых/манifoldных системах добычи. Многие из них разрабатывали по мере накопления опыта и успешного применения методов. Операторы могут отдавать предпочтение своим методам, основанным на особых скважинных условиях. Дополнительные рекомендации см. в [3].

9.2 Персонал и обучение

9.2.1 Планирование всех аспектов проекта системы TFL на самых ранних его стадиях помогает обеспечить успешность выполнения операций по техническому обслуживанию. Планирование должно также включать положения по обучению персонала, вовлеченного в операции по техническому обслуживанию скважины. Операторами системы TFL должен быть опытный персонал в отношении технического обслуживания, знакомый с процессами заканчивания скважин, операциями по техническому обслуживанию с использованием инструментов на тресе, гидравлическими параметрами работы системы TFL и общими морскими/подводными работами.

9.2.2 Операторы системы TFL должны быть подготовлены к работе с подводной системой управления, выполнению процедур аварийного закрытия, а также к анализу показаний давления, получаемых из различных точек.

9.2.3 Дополнительно оператор должен быть обучен на действующем оборудовании системы TFL и на эксплуатируемом оборудовании для заканчивания скважины. Это обучение должно включать в себя вопросы функционирования оборудования и информацию о величинах установочного давления

* Максимально упрощенное управление.

инструмента, давления перемещения скользящей втулки и давления срезания штифта для различных инструментальных операций.

9.3 Оборудование для заканчивания скважин

Рассматриваемыми элементами являются трубопроводы системы TFL, подводная устьевая елка и скважинное оборудование. Для минимизации осложнений при работе системы TFL проектирование трубопроводов системы TFL в соответствии с разделом 6, устьевой елки и трубных подвесок в соответствии с разделом 7 должно быть выполнено на стадии планирования проекта с учетом прохождения инструмента системы TFL. Элементами планирования являются размещение проходных штуцеров, расположение предохранительных индикаторов и трубопроводной арматуры, дивертеров и расточек под заглушки.

Скважинное оборудование следует планировать и контролировать с учетом следующего:

- прохождение инструмента:

Все скважинное оборудование следует контролировать на совместимость с инструментами системы TFL;

- разделение оборудования для заканчивания скважины:

Из-за значительных температурных колебаний при работе системы TFL насосно-компрессорная колонна при заканчивании выше верхнего пакера и между пакерами при многопластовом заканчивании должна быть надлежащим образом разделена для предупреждения потери устойчивости насосно-компрессорной колонны, когда оборудование для заканчивания скважины спущено и пакеры установлены;

- управление оборудованием с помощью давления:

Определенными элементами при заканчивании скважины можно управлять при помощи дифференциального давления или давления в системе. Неправильное применение давления или неподходящая настройка инструментов может привести к случайному срабатыванию инструмента и отрицательно повлиять на работоспособность оборудования для заканчивания скважины. Необходимо назначить достаточный порог срабатывания инструмента по давлению для предупреждения его случайного срабатывания;

- переключение блокирующих профилей:

Следует провести оценку элементов, которые могли бы стать причиной случайного размещения с избирательностью по ключу. Если используют профили различных изготовителей, то их следует оценить на совместимость.

9.4 Управляющие системы скважин-спутников и кустовых скважин

9.4.1 Управляющие системы для скважин-спутников и кустовых скважин системы TFL обычно представляют собой сложные системы. Оператор системы TFL должен быть хорошо знаком с основами управляющей системы и значениями времени срабатывания.

9.4.2 С точки зрения дальнейшей эксплуатации подводную управляющую систему следует планировать и проектировать так, чтобы во время операций по техническому обслуживанию определенные функции управления для различных клапанов и т. п. на обслуживаемой скважине могли быть переданы оператору системы TFL. Это функции для всех проходных клапанов и дивертеров, через которые инструменты системы TFL проходят или которые влияют на работу системы TFL. Данные клапаны могут включать клапаны изоляции водоотделяющей колонны, клапаны изоляции выкидных трубопроводов и кустов скважин, главные клапаны устьевой елки, боковые клапаны, отводные устройства, клапаны доступа в кольцевое пространство и скважинные предохранительные клапаны. Управляющие функции клапанов должны быть связаны с системами аварийного закрытия. Оператор системы TFL должен иметь возможность временно блокировать аварийное закрытие так, чтобы инструменты системы TFL могли быть проведены в «безопасное» местоположение (в стороне от клапанов). Цель состоит в предотвращении закрытия клапанов на инструментальной колонне.

9.5 Планирование обслуживания и документирование работ

9.5.1 Оператор системы TFL должен ознакомиться с последним отчетом о строительстве скважины до проведения операций системой TFL. Должна быть подготовлена и рассмотрена подробная процедура обслуживания. Оператор несет ответственность за подготовку и настройку оборудования.

Настройка оборудования включает следующее: выбор размера и материала срезного штифта для спуско-подъемного и проталкивающего инструмента, способа срезания вверх/вниз при проталкивании инструмента, срезных штифтов блокирующего устройства, срезных штифтов/давления срезания штифтов и давления активизации инструментов для установки газлифтных клапанов. Следует предусмотреть испытания оборудования до использования для подтверждения его работоспособности.

9.5.2 Оператору системы TFL следует документировать всю работу и обновлять отчет о строительстве скважины. Там, где это необходимо или применимо, в документацию следует включать отчеты, которые содержат разделы по записям ленточного самописца. Файл с отчетами о строительстве скважины следует хранить с отчетами по эксплуатации скважины.

9.6 Выбор рабочего флюида/подготовка скважины

Выбор рабочего флюида имеет особое значение для функциональных возможностей сервисной системы TFL. Критерии, которые должны быть рассмотрены при выборе рабочего флюида, включают следующее:

- наличие на месте работы:

Если нет легкодоступного флюида на месте, то должно быть обеспечено его хранение;

- плотность флюида:

Плотность флюида будет влиять на эксплуатационные характеристики системы TFL и требуемые значения давления;

- комбинации флюидов:

Для различных скважин и скважинных условий может потребоваться несколько различных флюидов;

- вязкость:

Пульсация давления, потеря давления и скольжение инструмента будут различными для флюидов с различной вязкостью;

- стоимость:

Использование в системе TFL труднодоступного рабочего флюида может увеличивать затраты на обслуживание системой TFL.

В идеале рабочий флюид должен иметь такие характеристики, как легкодоступность, невысокая стоимость и возможность обеспечивать значительное дифференциальное давление при работе системы TFL, а производительность циркуляции должна соответствовать эксплуатационным требованиям. Примерами таких типов флюидов являются:

- дегазированная нефть, обработанная на месте;
- профильтрованная и ингибированная морская вода;
- чистые флюиды для заканчивания скважин.

Примечание — Такие флюиды могли бы быть эффективными для снижения номинального давления оборудования. Они могли бы также быть эффективно использованы для срезания приемного клапана и глушения скважины через систему TFL.

В приложении В приведена подробная информация о значениях рабочего давления системы TFL и степень эффективности различных рабочих флюидов.

Перед началом работ следует выполнить циркуляцию в системе TFL для удаления газа и скважинных флюидов. Для получения повторяемых результатов при работах с инструментом и для обеспечения надежного размещения инструмента следует использовать однофазные флюиды.

В процессе циркуляции оператору следует обращать внимание на следующие два элемента: приемные клапаны остаются на месте при поддержании постоянного противодействия с использованием регулируемых штуцеров на поверхности; забойное рабочее давление находится в заданных пределах. Максимальным забойным рабочим давлением является пластовое давление (забойное давление в закрытой скважине) плюс давление срезания приемного клапана с учетом коэффициента безопасности. Для обеспечения соответствия этим двум критериям давление на насосе должно быть не более максимального забойного рабочего давления без гидростатического давления рабочего флюида. Штуцер на манифольде насоса (см. рисунок 4) также следует отрегулировать относительно гидростатического давления флюида и расхода, когда начинают операции по насосной подаче. Штуцер поддерживает

противодавление в системе, сохраняя приемные клапаны на месте для гарантии того, что скважинные флюиды не попадут в систему во время работы системы TFL.

9.7 Операции по насосной подаче

9.7.1 Как правило при операциях по насосной подаче, потери на трение составляют менее 13,8 МПа (2000 фунт/дюйм²), и для проведения большинства манипуляций с инструментами значение величины дифференциального давления на поршневых компоновках должно быть в пределах от 3,4 до 13,8 МПа (от 500 до 2000 фунт/дюйм²) (значения номинального давления см. в 4.4). Для выполнения некоторых таких операций, как ловильные работы, необходимое значение дифференциального давления может достигать до 20,7 МПа (3000 фунт/дюйм²).

9.7.2 Оператор должен внимательно следить за гидравлическими ударами и пульсациями давления, которые могут возникнуть в результате закрытия клапана при высокой скорости циркуляции или размещении инструментальной колонны при завышенной производительности насоса. Это может привести к повышенным напряжениям в проходном оборудовании или преждевременному срезанию инструментов системы TFL. Это особенно актуально для протяженных выкидных трубопроводов и/или глубоких скважин, где циркулируют большие массы флюида.

До начала операций по насосной подаче оператору системы TFL следует выполнить следующие процедуры:

- передать другому оператору системы TFL контроль и управление необходимыми клапанами;
- проверить, что имеется достаточное количество рабочего флюида системы TFL;
- проверить что, все клапаны и отводные устройства для системы TFL обслуживания должным образом установлены в соответствующей скважине;
- закрыть клапаны подводной устьевой елки и открыть перепускной клапан.

В начале операций по насосной подаче:

- подать рабочий флюид системы TFL в сервисную/выкидную линию и закрыть перепускной клапан;
- открыть клапаны подводной устьевой елки и циркулировать в скважину при поддержании достаточного противодавления для удержания приемного клапана на месте;
- выполнить операции системы TFL, как это определено планом работы.

Скорость проводки инструментов системы TFL следует поддерживать в соответствии с рекомендациями изготовителей. Типовые приемлемые скорости подачи насоса представлены в таблице 1.

Во время операций по насосной подаче, из-за положительного давления в системе, т.е. приемные клапаны на месте, скважина всегда должна быть под контролем оператора. Газ и газированные флюиды следует предварительно удалить, и давление в системе уменьшают за счет гидростатического давления рабочего флюида.

9.8 Повторный ввод скважины в эксплуатацию

При повторном вводе скважины в эксплуатацию необходимо выполнить следующее:

- промыть скважину требуемым флюидом для обеспечения возможности начать эксплуатацию, если необходимо;
- изолировать скважину от сервисных линий;
- установить все клапаны и дивертеры для возобновления эксплуатации скважины;
- передать контроль и управление клапанами на главную систему управления для возобновления эксплуатации скважины;
- документально оформить операции системы TFL и обновить отчет о строительстве скважины так, чтобы отразить ее текущий статус.

10 Краткий перечень функциональных возможностей

Краткий перечень функциональных возможностей системы TFL приведен в приложении D.

**Приложение А
(обязательное)**

Труба системы TFL

А.1 Технические условия поставки

Труба системы TFL должна соответствовать всем требованиям ИСО 3183-1 за исключением, указанных в А.2 — А.6.

А.2 Размер и группы

Труба системы TFL должна быть изготовлена с минимальным/максимальным внутренним диаметром, значения которого приведены в таблице А.1.

Т а б л и ц а А.1 — Размеры внутренних диаметров трубопроводов (труба системы TFL)

Типовой внешний диаметр, мм (дюйм)	Номинальный внутренний диаметр, мм (дюйм)	Максимальный внутренний диаметр, мм (дюйм)	Минимальный внутренний диаметр, мм (дюйм)
60,3 (2,375)	50,67 (1,995)	51,97 (2,046)	49,02 (1,930)
73,03 (2,875)	62,0 (2,441)	63,3 (2,493)	60,2 (2,372)
88,9 (3,500)	76,0 (2,992)	77,37 (3,046)	74,12 (2,918)
114,3 (4,500)	100,53 (3,958)	101,93 (4,013)	98,65 (3,884)

А.3 Длина

Труба системы TFL должна быть изготовлена только двойной условной длиной и без соединений (кольцевых сварных швов), если не указано иначе.

А.4 Контроль оправкой

Каждую трубу системы TFL следует контролировать по всей длине цилиндрическим шаблоном-оправкой. Передняя кромка оправки должна быть закругленной для беспрепятственного ввода в трубу. Оправка должна свободно проходить через трубу при умеренном силовом воздействии, эквивалентном весу оправки, используемой для контроля. Трубу не следует отбраковывать, если она прошла контроль оправкой, не содержит посторонний материал и надлежащим образом закреплена для предупреждения провисания.

А.5 Гидравлические испытания

Трубу системы TFL следует подвергать гидравлическим испытаниям в соответствии с ИСО 3183-1.

А.6 Маркировка

Трубу системы TFL следует маркировать буквами TFL дополнительно к маркировке, указанной в ИСО 3183-1.

Приложение В
(справочное)

Рабочее давление системы TFL

В.1 Общие положения

Настоящее приложение содержит примерную задачу по определению рабочего давления системы TFL, выбору оборудования надлежащего размера и выбору рабочих флюидов. Вычисления рассматривают статические и динамические эксплуатационные условия для того, чтобы определить желательные схемы работы системы TFL. Основываясь на данных о скважине и эксплуатационных условиях работы системы TFL, как представлено ниже, возможно определение пробного набора рабочих параметров системы TFL для того, чтобы:

- проверить надлежащие номинальные значения давления устья скважины и выкидных трубопроводов;
- определить дифференциальное давление и максимальный расход флюида для оптимальной работы инструмента;
- определить требования к мощности поверхностного насоса.

П р и м е ч а н и е — При определении надлежащих проектных давлений, рабочего флюида, расходов флюида и т. д. следует консультироваться с изготовителями оборудования системы TFL для выполнения требуемых операций по обслуживанию скважины.

В.2 Пример задачи

В.2.1 Введение

Заканчивание скважины с подводным расположением устья при глубине воды 300 м (984 фута), которая находится на расстоянии 4 500 м (14764,5 футов) от платформы и ее поверхностного оборудования. Глубина скважины 3 500 м (11483,5 футов) ниже морского дна. Из скважины добывают нефть при статическом забойном давлении 40 МПа (5801 фунт/дюйм²). Принимая номинальное рабочее давление подводного устья скважины, устьевого елки и сервисных/выкидных трубопроводов 34,5 МПа (5000 фунт/дюйм²), определяют наилучший рабочий флюид, который будет работать в пределах номинального рабочего давления данного подводного оборудования. Будут проанализированы три рабочих флюида: дегазированная нефть, морская вода и флюид для заканчивания скважины. Характеристики этих трех флюидов приведены в таблице В.1.

Т а б л и ц а В.1 — Характеристики рабочих флюидов

	Плотность, кг/м ³ (фунт/галлон)	Вязкость, Па·с (сантипуаз)	Гидростатический напор на метр (фут), МПа (фунт/дюйм ²)	Потеря давления на метр при расходе 0,477 м ³ /мин (3 барреля/мин), МПа (фунт/дюйм ²)
Дегазированная нефть	818,4 (6,83)	0,01 (10,0)	0,068 (0,355)	0,000498 (0,02204)
Морская вода	1 023,3 (8,54)	0,001 (1,0)	0,0101 (0,447)	0,000426 (0,01883)
Флюид для заканчивания скважины	1 078,4 (9,00)	0,003 (3,0)	0,0106 (0,468)	0,000502 (0,02222)

В.2.2 Исходные данные

В.2.2.1 Заданные параметры

Заданы следующие параметры:

- статическое ВНЛ скважины: 40 МПа (5801 фунт/дюйм²);
- глубина моря: 300 м (984 фута);
- длина выкидного трубопровода: 4 500 м (14764,5 футов);
- TVD обслуживаемой скважины (устье скважины/ниже уровня дна моря): 3 500 м (11483 фута);
- TMD обслуживаемой скважины (устье скважины/ниже уровня дна моря): 3 500 м (11483 фута);
- внутренний диаметр труб: 76,2 мм (3 дюйма);
- расход флюида при циркуляции: 0,477 м³/мин (3 барреля/мин).

В.2.2.2 Допущения

Были сделаны следующие допущения:

- рабочее давление поверхностного трубопровода и оборудования (включая устье скважины): 34,5 МПа (5000 фунт/дюйм²) (Максимальный расход рабочего флюида будет принят как 0,477 м³/мин (3 барреля/мин). Это только пример. Другие расходы могут быть необходимы в зависимости от условий применения.);

- минимальное ВНР, создаваемое системой TFL, следует принять на 3,0 МПа (435 фунт/дюйм²) более ВНР скважины для установки приемного клапана;
- максимальное давление срезания приемного клапана следует принять на 3,0 МПа (435 фунт/дюйм²) менее максимального ВНР, создаваемого поверхностным насосом системы TFL (Увеличение давления срезания приемного клапана увеличивает давление системы, необходимое для выполнения работ.);
- максимальное рабочее давление TFL следует принять на 3,0 МПа (435 фунт/дюйм²) менее давления, необходимого для срезания приемного клапана.

В.2.3 Расчетные данные

В.2.3.1 Спуско-подъемное расстояние, которое должен пройти рабочий флюид = 2 × (глубина моря + расстояние отхода + глубина скважины) = 2 × (300 м + 4 500 м + 3 500 м) = 16 600 м [2 × (984 фута + 14764,5 футов + 11485,5 футов) = 54468 футов].

В.2.3.2 Гидростатическое давление рабочего флюида от насоса до забоя скважины = гидростатическое давление флюида на единицу длины × (глубина моря + глубина скважины):

- дегазированная нефть: 0,008 МПа/м × 3 800 м = 30,4 МПа (0,355 фунт/дюйм²/фут × 12467,8 футов = 4426 фунт/дюйм²);

- морская вода: 0,0101 МПа/м × 3 800 м = 38,38 МПа (0,447 фунт/дюйм²/фут × 12467,8 футов = 5573 фунт/дюйм²);

- флюид для заканчивания скважины: 0,010 6 МПа/м × 3 800 м = 40,28 МПа (0,468 фунт/дюйм²/фут × 12467,8 футов = 4426 фунт/дюйм²).

В.2.3.3 Потеря давления нагнетания в выкидном трубопроводе и насосно-компрессорной колонне = потеря давления флюида/фут × (глубина моря + расстояние отхода + глубина скважины) для:

- дегазированной нефти: 0,000 498 МПа/м × 8 300 м = 4,13 МПа (0,02204 фунт/дюйм²/фут × 27232,3 футов = 600 фунт/дюйм²);

- морской воды: 0,000 426 МПа/м × 8 300 м = 3,55 МПа (0,01883 фунт/дюйм²/фут × 27232,3 футов = 513 фунт/дюйм²);

- флюида для заканчивания скважины: 0,000 502 МПа/м × 8 300 м = 4,17 МПа (0,02222 фунт/дюйм²/фут × 27232,3 футов = 605 фунт/дюйм²).

В.2.3.4 Потеря давления нагнетания при спуске-подъеме = 2 × потеря давления нагнетания в выкидном трубопроводе и насосно-компрессорной колонне для:

- дегазированной нефти: 8,26 МПа (1200 фунт/дюйм²);

- морской воды: 7,1 МПа (1026 фунт/дюйм²);

- флюида для заканчивания скважины: 8,34 МПа (1210 фунт/дюйм²).

В.2.3.5 Гидростатическое давление морской воды (с внешней стороны устья скважины) = гидростатическое давление флюида × глубина моря = 0,010 1 МПа/м × 300 м = 3,08 МПа (0,447 фунт/дюйм²/фут × 1000 футов = 447 фунт/дюйм²).

В.2.4 Расчеты при статических условиях

В.2.4.1 Максимальное давление насоса = номинальное давление оборудования + гидростатическое давление морской воды – гидростатическое давление рабочего флюида для:

- дегазированной нефти: 34,5 МПа + 3,03 МПа – (0,008 МПа/м × 300 м) = 35,13 МПа > 34,5 МПа максимальное давление насоса. Поэтому, использовать 34,5 МПа [5000 фунт/дюйм² + 440 фунт/дюйм² – (0,355 фунт/дюйм²/фут × 984 фута) = 5091 фунт/дюйм² > 5000 фунт/дюйм² максимальное давление насоса. Поэтому использовать 5000 фунт/дюйм²];

- морской воды: 34,5 МПа + 3,03 МПа – (0,010 1 МПа/м × 300 м) = 34,5 МПа [5000 фунт/дюйм² + 440 фунт/дюйм² – (0,447 фунт/дюйм²/фут × 984 фута) = 5000 фунт/дюйм²];

- флюида для заканчивания скважины: 34,5 МПа + 3,03 МПа – (0,010 6 МПа/м × 300 м) = 34,35 МПа [5000 фунт/дюйм² + 440 фунт/дюйм² – (0,468 фунт/дюйм²/фут × 984 фута) = 4980 фунт/дюйм²].

В.2.4.2 Минимальное давление системы для удерживания приемного клапанов на месте = ВНР (статическое) + 3,0 МПа (435 фунт/дюйм²) для:

- всех флюидов: 40,0 МПа + 3,0 МПа = 43,0 МПа (5801 фунт/дюйм² + 435 фунт/дюйм² = 6236 фунт/дюйм²).

В.2.4.3 Максимальное ВНР, создаваемое системой TFL = максимальное поверхностное давление + гидростатическое давление рабочего флюида для:

- дегазированной нефти: 34,5 МПа + 30,4 МПа = 64,9 МПа (5000 фунт/дюйм² + 4426 фунт/дюйм² = 9426 фунт/дюйм²);

- морской воды: 34,5 МПа + 38,38 МПа = 72,88 МПа (5000 фунт/дюйм² + 5573 фунт/дюйм² = 10573 фунт/дюйм²);

- флюида для заканчивания скважины: 34,35 МПа + 40,28 МПа = 74,63 МПа (4980 фунт/дюйм² + 5835 фунт/дюйм² = 10815 фунт/дюйм²).

В.2.4.4 Максимальное давление срезания приемного клапана = максимальное ВНР, создаваемое системой TFL – 3,0 МПа (435 фунт/дюйм²) для:

- дегазированной нефти: 64,9 МПа – 3,0 МПа = 61,9 МПа (9426 фунт/дюйм² – 435 фунт/дюйм² = 8991 фунт/дюйм²);

- морской воды: 72,88 МПа – 3,0 МПа = 69,88 МПа (10523 фунт/дюйм² – 435 фунт/дюйм² = 10138 фунт/дюйм²);

- флюида для заканчивания скважины: 74,63 МПа – 3,0 МПа = 71,63 МПа (10815 фунт/дюйм² – 435 фунт/дюйм² = 10380 фунт/дюйм²).

В.2.4.5 Максимальное рабочее ВНР = максимальное давление срезания приемного клапана – 3,0 МПа (435 фунт/дюйм²) для:

- дегазированной нефти: $61,9 \text{ МПа} - 3,0 \text{ МПа} = 58,9 \text{ МПа}$ ($8991 \text{ фунт/дюйм}^2 - 435 \text{ фунт/дюйм}^2 = 8556 \text{ фунт/дюйм}^2$);
- морской воды: $69,84 \text{ МПа} - 3,0 \text{ МПа} = 66,88 \text{ МПа}$ ($10138 \text{ фунт/дюйм}^2 - 435 \text{ фунт/дюйм}^2 = 9703 \text{ фунт/дюйм}^2$);
- флюида для заканчивания скважины: $71,63 \text{ МПа} - 3,0 \text{ МПа} = 68,63 \text{ МПа}$ ($10380 \text{ фунт/дюйм}^2 - 435 \text{ фунт/дюйм}^2 = 9945 \text{ фунт/дюйм}^2$).

В.2.4.6 Минимальное давление в системе на поверхности (установка штуцера противодействия) = минимальное давление в системе для удержания приемного клапана на месте – гидростатическое давление флюида для:

- дегазированной нефти: $40,0 \text{ МПа} + 3,0 \text{ МПа} - 30,4 \text{ МПа} = 12,6 \text{ МПа}$ ($5801 \text{ фунт/дюйм}^2 + 435 \text{ фунт/дюйм}^2 - 4426 \text{ фунт/дюйм}^2 = 1810 \text{ фунт/дюйм}^2$);
- морской воды: $40,0 \text{ МПа} + 3,0 \text{ МПа} - 38,38 \text{ МПа} = 4,62 \text{ МПа}$ ($5801 \text{ фунт/дюйм}^2 + 435 \text{ фунт/дюйм}^2 - 5573 \text{ фунт/дюйм}^2 = 663 \text{ фунт/дюйм}^2$);
- флюида для заканчивания скважины: $40,0 \text{ МПа} + 3,0 \text{ МПа} - 40,28 \text{ МПа} = 2,72 \text{ МПа}$ ($5801 \text{ фунт/дюйм}^2 + 435 \text{ фунт/дюйм}^2 - 5835 \text{ фунт/дюйм}^2 = 401 \text{ фунт/дюйм}^2$).

В.2.4.7 Дифференциальное давление срезания приемного клапана = давление срезания приемного клапана – статическое ВНР для:

- дегазированной нефти: $61,9 \text{ МПа} - 40,0 \text{ МПа} = 21,9 \text{ МПа}$ ($8991 \text{ фунт/дюйм}^2 - 5801 \text{ фунт/дюйм}^2 = 3190 \text{ фунт/дюйм}^2$);
- морской воды: $69,88 \text{ МПа} - 40,0 \text{ МПа} = 29,88 \text{ МПа}$ ($10138 \text{ фунт/дюйм}^2 - 5801 \text{ фунт/дюйм}^2 = 4337 \text{ фунт/дюйм}^2$);
- флюида для заканчивания скважины: $71,63 \text{ МПа} - 40,0 \text{ МПа} = 31,63 \text{ МПа}$ ($10380 \text{ фунт/дюйм}^2 - 5801 \text{ фунт/дюйм}^2 = 4579 \text{ фунт/дюйм}^2$).

В.2.5 Расчет в динамических условиях при 0,477 м³/мин (3 барреля/мин)

В.2.5.1 Максимальное дифференциальное давление (подача инструмента вниз) = максимальное давление на поверхности + гидростатическое давление рабочего флюида – потеря давления при закачке рабочего флюида вниз – [скважинное ВНР + 3,0 МПа (435 фунт/дюйм²)*] для:

- дегазированной нефти: $34,5 \text{ МПа} + 30,4 \text{ МПа} - 4,13 \text{ МПа} - 43,0 \text{ МПа} = 17,77 \text{ МПа}$ ($5000 \text{ фунт/дюйм}^2 + 4426 \text{ фунт/дюйм}^2 - 600 \text{ фунт/дюйм}^2 - 6236 \text{ фунт/дюйм}^2 = 2590 \text{ фунт/дюйм}^2$);
- морской воды: $34,5 \text{ МПа} + 38,38 \text{ МПа} - 3,55 \text{ МПа} - 43,0 \text{ МПа} = 26,33 \text{ МПа}$ ($5000 \text{ фунт/дюйм}^2 + 5573 \text{ фунт/дюйм}^2 - 513 \text{ фунт/дюйм}^2 - 6236 \text{ фунт/дюйм}^2 = 3824 \text{ фунт/дюйм}^2$);
- флюида для заканчивания скважины: $34,35 \text{ МПа} + 40,28 \text{ МПа} - 4,17 \text{ МПа} - 43,0 \text{ МПа} = 27,46 \text{ МПа}$ ($4980 \text{ фунт/дюйм}^2 + 5835 \text{ фунт/дюйм}^2 - 605 \text{ фунт/дюйм}^2 - 6236 \text{ фунт/дюйм}^2 = 3974 \text{ фунт/дюйм}^2$).

В.2.5.2 Максимальное дифференциальное давление вверх (подача инструмента вверх).

В.2.5.2.1 Максимальное давление насоса = максимум рабочее ВНР – гидростатическое давление рабочего флюида + потеря давления при закачке вниз для:

- дегазированной нефти: $58,9 \text{ МПа} - 30,40 \text{ МПа} + 4,13 \text{ МПа} = 32,63 \text{ МПа}$ ($8556 \text{ фунт/дюйм}^2 - 4426 \text{ фунт/дюйм}^2 + 600 \text{ фунт/дюйм}^2 = 4730 \text{ фунт/дюйм}^2$);
- морской воды: $66,88 \text{ МПа} - 38,38 \text{ МПа} + 3,55 \text{ МПа} = 32,05 \text{ МПа}$ ($9703 \text{ фунт/дюйм}^2 - 5573 \text{ фунт/дюйм}^2 + 513 \text{ фунт/дюйм}^2 = 4643 \text{ фунт/дюйм}^2$);
- флюида для заканчивания скважины: $68,63 \text{ МПа} - 40,28 \text{ МПа} + 4,17 \text{ МПа} = 32,52 \text{ МПа}$ ($9945 \text{ фунт/дюйм}^2 - 5835 \text{ фунт/дюйм}^2 + 605 \text{ фунт/дюйм}^2 = 4715 \text{ фунт/дюйм}^2$).

П р и м е ч а н и е — Это подтверждает, что максимальное давление на устье скважины не превышено.

В.2.5.2.2 Максимальное дифференциальное давление (вверх) = максимальное давление насоса — потеря давления f/вся система для:

- дегазированной нефти: $32,63 \text{ МПа} - 8,26 \text{ МПа} = 24,37 \text{ МПа}$ ($4730 \text{ фунт/дюйм}^2 - 1200 \text{ фунт/дюйм}^2 = 3530 \text{ фунт/дюйм}^2$);
- морской воды: $32,05 \text{ МПа} - 7,1 \text{ МПа} = 24,95 \text{ МПа}$ ($4643 \text{ фунт/дюйм}^2 - 1026 \text{ фунт/дюйм}^2 = 3617 \text{ фунт/дюйм}^2$);
- флюида для заканчивания скважины: $32,52 \text{ МПа} - 8,34 \text{ МПа} = 24,18 \text{ МПа}$ ($4715 \text{ фунт/дюйм}^2 - 1210 \text{ фунт/дюйм}^2 = 3505 \text{ фунт/дюйм}^2$).

В.2.6 Заключение

В.2.6.1 В соответствии с результатами расчетов В.2.3.2 следует уделить особое внимание выбору флюида для заканчивания скважины с использованием системы TFL. Флюид для заканчивания скважины был бы необходим только, если дегазированная нефть или морская вода не могли бы обеспечить надлежащее дифференциальное давление при работе системы TFL в скважине. Если использовать флюид для заканчивания скважины, то скважину после обслуживания следует промыть более легким флюидом, чтобы создать в скважине гидростатическое давление $40,28 \text{ МПа} > 40,0 \text{ МПа}$ ВНР (гидростатическое давление $5835 \text{ фунт/дюйм}^2 > 5801 \text{ фунт/дюйм}^2$ ВНР).

В.2.6.2 В соответствии с результатами расчетов В.2.4.1 для того, чтобы поддерживать рабочее давление $34,5 \text{ МПа}$ (5000 фунт/дюйм^2), максимальное для устья скважины, выкидного трубопровода и насоса, очевидно что:

* Для обеспечения того, чтобы верхнее дифференциальное давление $3,0 \text{ МПа}$ (435 фунт/дюйм^2) удерживало приемный клапан на месте.

- для дегазированной нефти и морской воды допускается максимальное давление насоса 34,5 МПа (5000 фунт/дюйм²);
- флюид для заканчивания скважины требовал бы ограничение на выходе насоса до 34,35 МПа (4979 фунт/дюйм²).

В.2.6.3 В соответствии с результатами расчетов В.2.5 все три предложенные флюиды системы TFL обеспечат достаточный перепад давления при 0,477 м³/мин (3 барреля/мин) подаче насоса для обслуживания системой TFL в любом направлении.

В.2.6.4 Предпочтения выбора флюида, основанные на эксплуатационных характеристиках системы TFL обслуживания могли бы быть следующими: морская вода, дегазированная нефть, флюид для заканчивания скважины. Морская вода и дегазированная нефть предпочтительнее флюида для заканчивания скважины, так как при этом для скважины не требуется циркуляция более легкого флюида для ввода ее в эксплуатацию. Морская вода предпочтительнее дегазированной нефти, так как она обеспечивает более высокое дифференциальное давление при работе системы TFL. Хранение и другие факторы могут изменить данные предпочтения.

Заканчивание скважины с использованием системы TFL

С.1 Общие положения

Следующие разделы содержат краткое описание схем заканчивания скважин с использованием системы TFL. Представленные схемы заканчивания скважин являются общими и возможно добавление многих опций для улучшения универсальности и работоспособности, таких как изолирующие/добычные устройства, механизированная эксплуатация, селективный выбор пластов и т. д.

С.2 Одноколонное однопластовое заканчивание с затрубной циркуляцией

Схема заканчивания скважины, показанная на рисунке С.1, главным образом применима для заканчивания больших стволов, где необходимы насосно-компрессорные трубы с большими внутренними диаметрами для высоких темпов добычи (или нагнетания). Циркуляцию в системе TFL выполняют через ниппель с портом или камеру с боковым карманом. Во время добычи (или нагнетания) затрубное пространство изолируют клапаном CCV. Возможная установка приемного клапана в непроходном посадочном ниппеле или изолирующем/добычном клапанном устройстве в нижней части непосредственно за циркуляционным узлом. Другим вариантом является установка приемного клапана в скользящей втулке изолирующего/добычного устройства ниже пакера. При использовании последнего варианта должна быть установлена заглушка в непроходном ниппеле ниже скользящей втулки, и циркуляционный узел должен быть расположен непосредственно за пакером. При использовании TRSV и циркуляционного элемента с камерой с боковым карманом, расходуемый приемный клапан может быть проведен на место до обслуживания системой TFL и удален, когда обслуживание выполнено. Данная схема заканчивания не особенно пригодна для газлифтных схем из-за большого объема затрубного газа, который должен быть вытеснен до проведения операций системой TFL. При проектировании данного заканчивания следует уделить особое внимание конструкции обсадной колонны, так как она будет подвержена давлению при обслуживании системой TFL. Во время работы оператор системы TFL должен принимать во внимание разницу между объемами обсадной и насосно-компрессорной колонной при циркуляции в любом направлении. Время реагирования на изменение давления будет при этом изменяться.

С.3 Одноколонное однопластовое заканчивание с циркуляцией по боковой колонне

Схема на рисунке С.2 показывает вариант заканчивания скважины с предохранительной системой, расположенной ниже циркуляционного ниппеля. Данная схема предусматривает эксплуатационную колонну большего диаметра с циркуляционной колонной меньшего диаметра. Размещение предохранительной системы ниже циркуляционного ниппеля позволяет защищать как эксплуатационную (или нагнетательную), так и циркуляционную колонну с использованием предохранительного клапана. Узел циркуляции, так же как и предохранительный клапан, установлен достаточно неглубоко и позволяет обслуживание только до предохранительного клапана и устья скважины. Предохранительные клапаны, разработанные для более глубокой установки, такие как клапаны уравнительного типа, позволяют перемещать узел циркуляции на большую глубину, обеспечивая при этом большую гибкость для сервисных работ. Есть возможность установки приемного клапана в непроходном ниппеле или в нижнем изолирующем/добычном клапанном устройстве непосредственно ниже предохранительного клапана. Если предохранительный клапан установлен непосредственно выше пакера, то есть возможность установки приемного клапана ниже пакера в изолирующем/добычном устройстве втулки скольжения. Если используют последний вариант, то должна быть установлена заглушка в непроходном ниппеле ниже втулки скольжения, и циркуляционный ниппель должен быть расположен непосредственно выше предохранительного клапана.

Данную схему можно адаптировать к затрубному газлифту (если используют клапан с глубокой установкой) с размещением многосекционных камер с боковыми карманами. Одноточечное нагнетание может быть осуществлено через циркуляционную колонну с использованием штуцерного обратного клапана, спускаемого вместе с CCV и устанавливаемого в циркуляционном ниппеле. Если H-образный элемент с боковым карманом используют вместе с TRSV, то схема позволяет использовать расходуемый приемный клапан.

С.4 Двухколонное однопластовое заканчивание

Схема на рисунке С.3 показывает двухколонное однопластовое заканчивание с использованием системы TFL. Эта схема предусматривает наибольшую эксплуатационную (или нагнетательную) универсальность в работе. В двухколонной схеме эксплуатация (или нагнетание) может быть продолжена в случае возникновения проблем с одной из колонн.

Данная схема использует одинарный пакер, который связывает насосно-компрессорные колонны вместе с Y-образным блоком, обеспечивая узел циркуляции и доступ системы TFL из любой колонны. Приемный клапан может быть установлен в непроходном ниппеле или нижнем изолирующем клапанном устройстве ниже Y-образного блока и выше пакера. Другим вариантом является установка приемного клапана в скользящей втулке изолирующего/добычного устройства ниже пакера. При использовании последнего варианта должна быть установлена за-

глушка в непроходном nipple ниже скользящей втулки. Есть возможность применения затрубного газлифта с камерами с боковыми карманами, установленными в любую/или обе насосно-компрессорные колонны. Конструкции Y-образного блока, одинарного пакера подразумевают заканчивание с использованием гравийного фильтра.

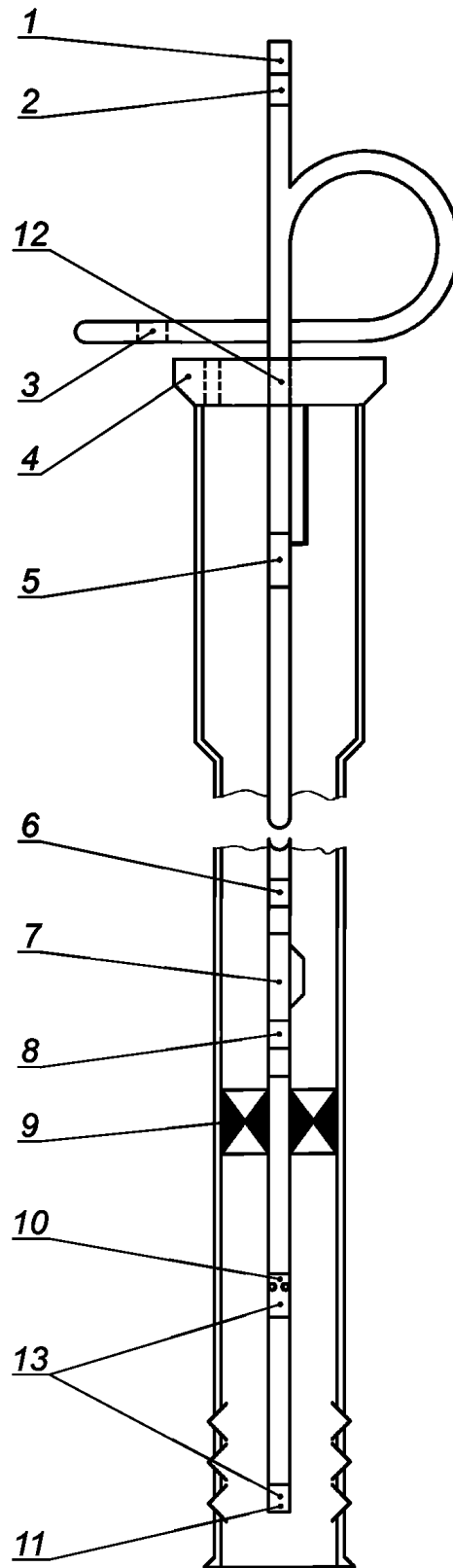
С.5 Двухколонное многопластовое заканчивание

Схема на рисунке С.4 представляет двухколонное двухпластовое заканчивание скважины. Эта схема включает в себя двойной верхний пакер и одинарный нижний пакер. Y-образный блок связывает насосно-компрессорные колонны вместе ниже двойного пакера. Это обеспечивает доступ при обслуживании к нижнему пласту через любую колонну, увеличивая этим эксплуатационную и сервисную универсальность. Приемные клапаны для верхнего пласта устанавливают в изолирующих/добычных устройствах скользящей втулки между Y-образным блоком и верхним пакером. Приемный клапан для нижнего пласта может быть установлен в нижнем клапане ниже Y-образного блока. Другим вариантом является установка приемного клапана в изолирующем устройстве скользящей втулки ниже нижнего пакера. При использовании последнего варианта должна быть установлена заглушка в непроходном посадочном nipple ниже скользящей втулки.

При многопластовом заканчивании CCV устанавливают для обеспечения сообщения через циркуляционный элемент для системы TFL обслуживания, изолируя при этом насосно-компрессорные колонны для эксплуатации (или нагнетания). Данное заканчивание обеспечивает эксплуатационную универсальность, позволяя при этом:

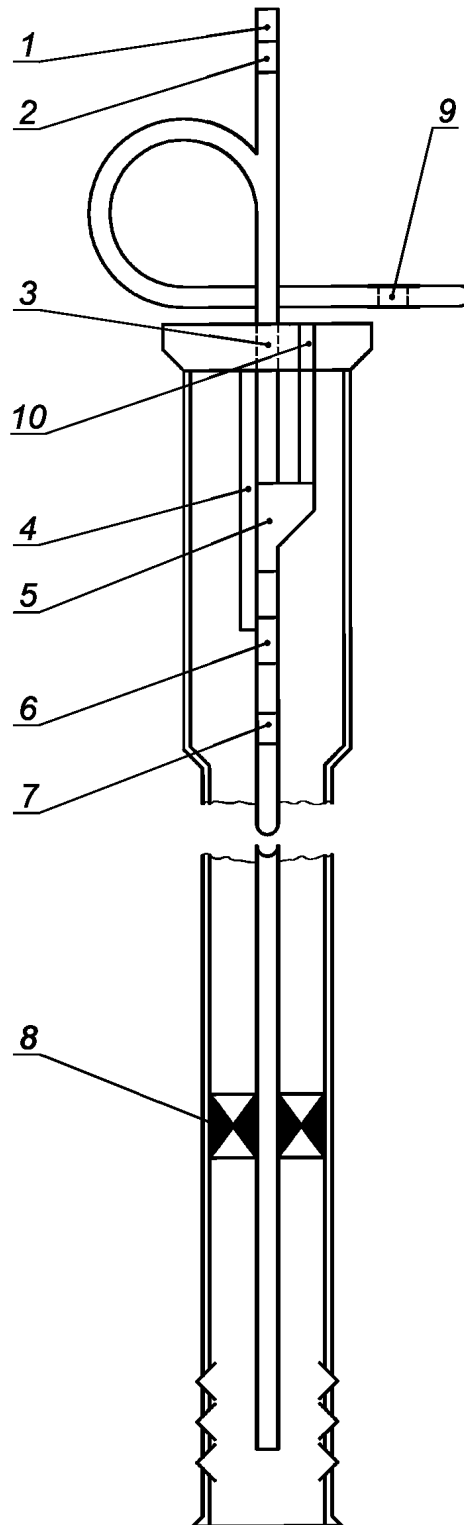
- сообщение между всеми пластами;
- эксплуатацию двух пластов без нарушения сообщения между ними;
- изоляцию пласта;
- эксплуатацию любого пласта через обе колонны;
- и т. п.

Есть возможность включения в эту схему заканчивания затрубного газлифта.



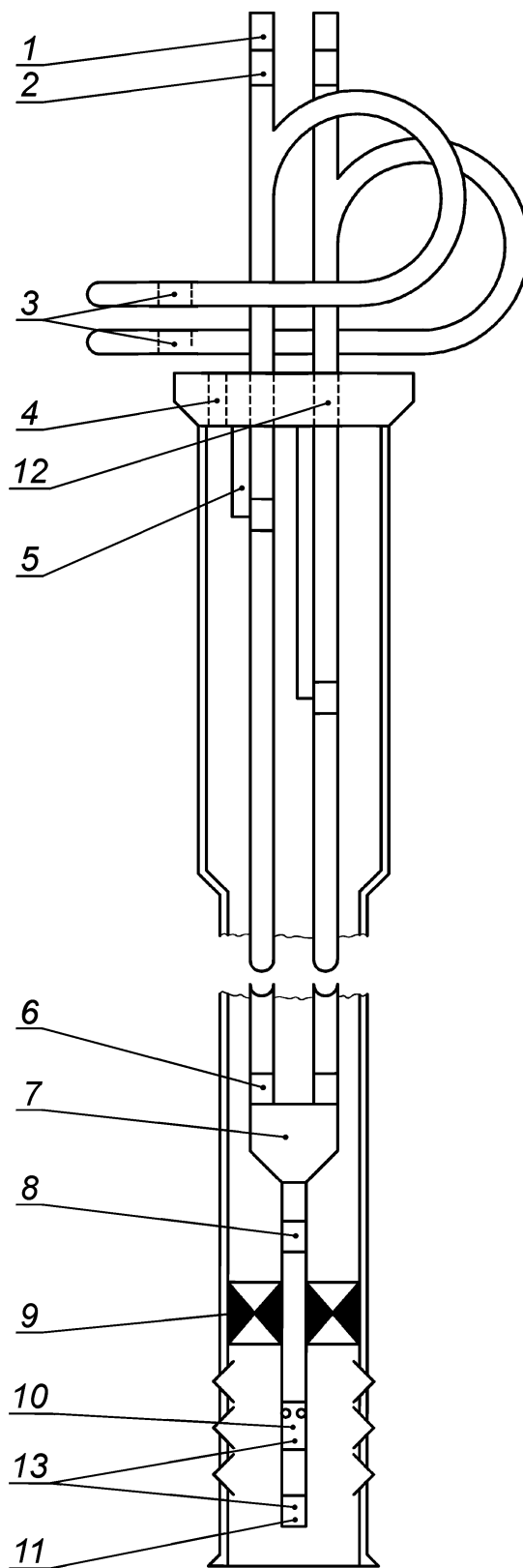
- 1 — уплотнитель Y-образной катушки; 2 — ориентирующая втулка/дефлектор Y-образной катушки;
 3 — nipple выкидного трубопровода для штуцера выкидного трубопровода;
 4 — профильная вставка для тросовой затрубной заглушки; 5 — предохранительный клапан;
 6 — посадочный nipple S-20; 7 — nipple с портом или камера с боковым карманом и CCV;
 8 — нижний непроходной посадочный nipple; 9 — одинарный пакер; 10 — скользящая втулка с приемным клапаном;
 11 — непроходной nipple с заглушкой; 12 — профильная вставка для заглушек устья скважины системы TFL;
 13 — заглушка, которая при определенной компоновке может заменить нижний непроходной посадочный nipple

Рисунок С.1 — Одноколонное однопластовое заканчивание с затрубной циркуляцией



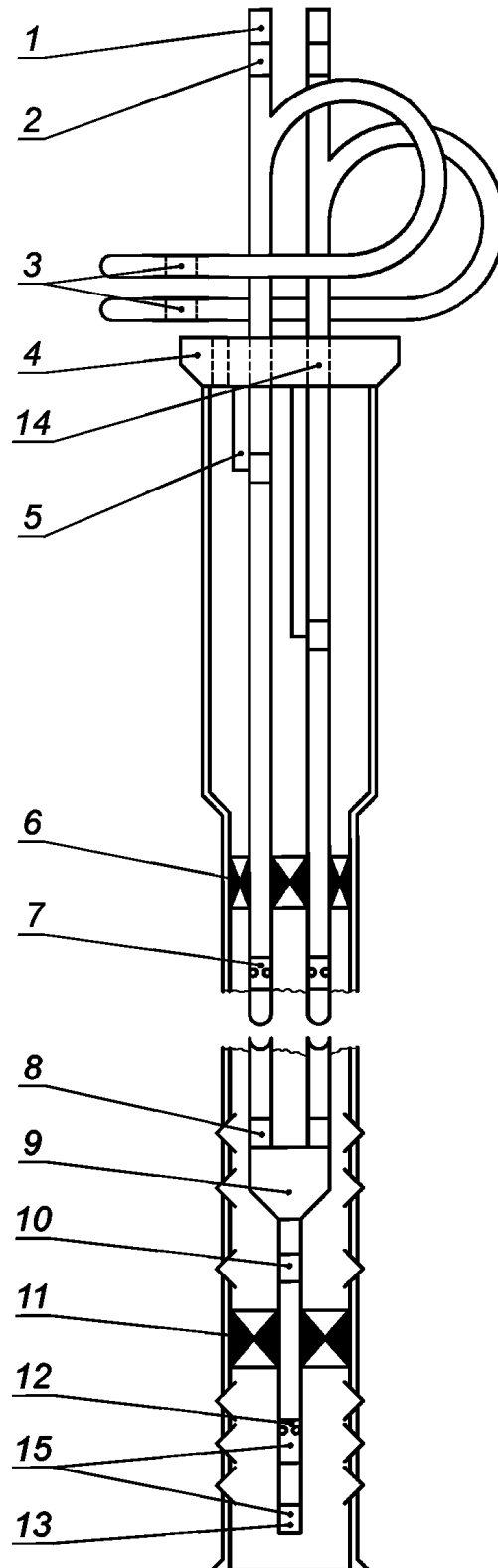
- 1 — уплотнитель Y-образной катушки; 2 — ориентирующая втулка/дефлектор Y-образной катушки;
 3 — профильная вставка для TFL заглушек устья скважины; 4 — посадочный nipple S-20;
 5 — циркуляционный nipple с CCV; 6 — предохранительный клапан;
 7 — непроходной посадочный nipple или нижний клапан с приемным клапаном;
 8 — одинарный пакер; 9 — nipple выкидного трубопровода для штуцера выкидного трубопровода;
 10 — профильная вставка для тросовой затрубной заглушки

Рисунок С.2 — Одноколонное однопластовое заканчивание с циркуляцией по боковой колонне



- 1 — уплотнитель Y-образной катушки; 2 — ориентирующая втулка/дефлектор Y-образной катушки;
 3 — ниппели выкидного трубопровода для штуцеров выкидного трубопровода;
 4 — профильная вставка для тросовой затрубной заглушки; 5 — предохранительный клапан (обе колонны);
 6 — посадочные ниппели S-20; 7 — Y-образный блок;
 8 — непроходной посадочный ниппель или нижний клапан с приемным клапаном; 9 — пакер;
 10 — скользящая втулка с приемным клапаном; 11 — непроходной посадочный ниппель с заглушкой;
 12 — профильная вставка для заглушек устья скважины системы TFL;
 13 — заглушка, которая при определенной компоновке может заменить нижний непроходной посадочный ниппель

Рисунок С.3 — Двухколонное однопластовое заканчивание



- 1 — уплотнитель Y-образной катушки; 2 — ориентирующая втулка/дефлектор Y-образной катушки;
 3 — ниппели выкидного трубопровода для штуцеров выкидного трубопровода;
 4 — профильная вставка для тросовой затрубной заглушки; 5 — предохранительный клапан (обе колонны);
 6 — двойной гидравлический пакер; 7 — скользящая втулка с установленным приемным клапаном;
 8 — посадочные ниппели S-20; 9 — Y-образный блок;
 10 — непроходной посадочный ниппель или нижний клапан с приемным клапаном; 11 — пакер;
 12 — скользящая втулка с приемным клапаном; 13 — непроходной посадочный ниппель с установленной заглушкой;
 14 — профильная вставка для заглушек устья скважины системы TFL;
 15 — заглушка, которая при определенной компоновке может заменить нижний непроходной посадочный ниппель

Рисунок С.4 — Двухколонное двухпластовое заканчивание

Функциональные возможности системы TFL

D.1 Регуляторы потока

Регуляторы потока включают в себя:

- CCVs;
- газлифт (с боковым карманом, концентрический);
- эжекторные насосы;
- пробки (скважинные, устья скважины);
- приемные клапаны;
- извлекаемые системой TFL встроенные SCSSV;
- штуцеры выкидных трубопроводов.

D.2 Работа по обслуживанию

Работа по обслуживанию включают в себя:

- кислотную обработку;
- очистку скважины;
- измерения температуры/давления на забое;
- проработку;
- заканчивание искривленной/горизонтальной скважины;
- контроль оправкой;
- ловильные работы;
- герметизацию;
- очистку от парафина;
- системы паркинга;
- перфорацию;
- приводные тяги;
- очистку от песка;
- измерения внутреннего диаметра насосно-компрессорных колонн;
- блокировку TRSV;
- глушение скважины/возврат к эксплуатации;
- смену пласта.

Приложение ДА
(справочное)

**Сведения о соответствии ссылочных международных стандартов
национальным стандартам Российской Федерации**

Таблица ДА.1

Обозначение ссылочного международного стандарта	Степень соответствия	Обозначение и наименование соответствующего национального стандарта
ИСО 3183-1 (Данный стандарт заменен на ИСО 3183)	IDT	ГОСТ Р ИСО 3183-1—2007 «Трубы стальные для трубопроводов. Технические условия. Часть 1. Требования к трубам класса А» (Данный стандарт заменен на ГОСТ Р ИСО 3183—2009 «Трубы стальные для трубопроводов нефтяной и газовой промышленности. Общие технические условия»)
ИСО 11960	—	*
ИСО 13628-4:1999 (Данный стандарт заменен на ИСО 13628-4:2010)	—	*
<p>* Соответствующий национальный стандарт отсутствует. До его утверждения рекомендуется использовать перевод на русский язык данного международного стандарта. Перевод данного международного стандарта находится в Федеральном информационном фонде технических регламентов и стандартов.</p> <p>П р и м е ч а н и е — В настоящей таблице использовано следующее условное обозначение степени соответствия стандартов:</p> <p>- IDT — идентичные стандарты.</p>		

Библиография

- [1] API RP 17C:1991, Recommended Practice on TFL (Through Flowline) systems
- [2] ISO 3183-2*, Petroleum and natural gas industries — Steel pipe for pipelines — Technical delivery conditions — Part 2: Pipes of requirement class B
- [3] API RP 17A, Design and Operation of Subsea Production Systems
- [4] ISO 13628-1, Petroleum and natural gas industries — Design and operation of subsea production systems — Part 1: General requirements and recommendations
- [5] ISO 10420, Petroleum and natural gas industries — Flexible pipe systems for subsea and marine riser applications
- [6] ASME Boiler and Pressure Vessel Code, Section IX, Welding and Brazing Qualifications
- [7] ANSI/ASME B31.3, Process Piping
- [8] ANSI/ASME B31.4, Liquid Transportation Systems for Hydrocarbons, Liquid Petroleum Gas, Anhydrous Ammonia, and Alcohols
- [9] ANSI/ASME B31.8, Gas Transmission and Distribution Piping Systems

* Данный стандарт заменен на ISO 3183, Petroleum and natural gas industries — Steel pipe for pipeline transportation systems.

УДК

ОКС 75.180.10

Ключевые слова: система проходных выкидных трубопроводов, выкидная линия, сервисная линия, циркуляционный узел, циркуляционный элемент, система TFL, инструментальная колонна системы TFL, инструмент системы TFL, управляющий манифольд системы TFL, шлюз, система паркинга, оправка системы TFL, подводная устьевая елка, трубодержатель, дивертер, селектор, Y-образная катушка, дефлектор, H-образный элемент

Редактор *А.Ю. Томилин*
Технический редактор *А.Г. Костарева*
Корректор *Н.В. Каткова*
Компьютерная верстка *Е.Г. Жилиной*

Сдано в набор 11.03.2014. Подписано в печать 21.03.2014. Формат 60×84%. Гарнитура Ариал.
Усл. печ. л. 7,44. Уч.-изд. л. 5,58. Тираж 58 экз. Зак. 1544.

Набрано в Издательском доме «Вебстер»
www.idvebster.ru project@idvebster.ru

Издано и отпечатано во ФГУП «СТАНДАРТИНФОРМ», 123995 Москва, Гранатный пер., 4.
www.gostinfo.ru info@gostinfo.ru