

ТИПОВОЙ ПРОЕКТ

411-2-190.88

ЦЕХ ПО ПЕРЕРАБОТКЕ НИЗКОСОРТНОЙ
ДРЕВЕСИНЫ МОЩНОСТЬЮ ПО СЫРЬЮ
35,0 тыс.м³ В ГОД
СТЕНЫ ПАНЕЛЬНЫЕ

ЦЕНТРАЛЬНЫЙ ИНСТИТУТ ТИПОВОГО ПРОЕКТИРОВАНИЯ
ГОСУДАРСТВА СССР

К И Е В С К И Й - Ф И Л И А Л

г. Киев 57 ул. Эзопов Поля № 12

4/2

АЛЬБОМ 7

Экземпляр № 154 Инв. № 23551-08 Тараж 20

Издано в печать 10.4 1989 г. Цена 10-08

НО ЧЕРТЕЖИ НЕСТАНДАРТИЗИРОВАННОГО
ОБОРУДОВАНИЯ

23551-08

л. у. 10-64

23551-08

ТИПОВОЙ ПРОЕКТ

411-2-190.88

ЦЕХ ПО ПЕРЕРАБОТКЕ НИЗКОСОРТНОЙ
ДРЕВЕСИНЫ МОЩНОСТЬЮ ПО СЫРЬЮ
35,0 тыс. м³ В ГОД
СТЕНЫ ПАНЕЛЬНЫЕ

АЛЬБОМ 7

НО ЧЕРТЕЖИ НЕСТАНДАРТИЗИРОВАННОГО
ОБОРУДОВАНИЯ.

РАЗРАБОТАН
ИНСТИТУТОМ "СОЮЗГИПРОЛЕСХОЗ"

ГЛАВНЫЙ ИНЖЕНЕР ИНСТИТУТА *[подпись]* В.М. НАГАЕВ
ГЛАВНЫЙ ИНЖЕНЕР ПРОЕКТА *[подпись]* Т.А. СЕРГЕЕВА

УТВЕРЖДЕН Госкомлесом СССР
ПРОТОКОЛ ОТ 21 ноября 198 г. № 31

ВВЕДЕН В ДЕЙСТВИЕ ИНСТИТУТОМ
"СОЮЗГИПРОЛЕСХОЗ"
ПРИКАЗ ОТ 25 ноября 198 г. № 129

СОДЕРЖАНИЕ АЛЬБОМА №7

12

НАИМЕНОВАНИЕ	ОБОЗНАЧЕНИЕ	СТР.	НАИМЕНОВАНИЕ	ОБОЗНАЧЕНИЕ	СТР.		
Стол роликовый	Лист 1,2,3,4	Н08.01.00.000	3	Связь	Н08.06.01.004	37	
	Лист 5,6	Н08.01.00.000	4	Рама	Н08.06.02.000	38	
Секция откидная.	Лист 1	Н08.01.01.000	4	Станина наклонная.	Лист 1,2	Н08.06.03.000	38
Балка	Лист 1	Н08.01.02.000	4	Стойка	Н08.06.01.003	38	
Стол роликовый. Сборочный чертёж.	Лист 1	Н08.01.00.000 СБ	5	Рама. Сборочный чертёж.	Н08.06.02.000 СБ	39	
	Лист 2	Н08.01.00.000 СБ	6	Косынка.	Н08.06.02.001	40	
	Лист 3.	Н08.01.00.000 СБ	7	Косынка	Н08.06.02.002	40	
Секция откидная. Сборочный чертёж.	Лист 1	Н08.01.01.000 СБ	8	Стойка	Н08.06.02.003	40	
	Лист 2	Н08.01.01.000 СБ	9	Балка	Н08.06.02.004	40	
Стойка. Сборочный чертёж.	Н08.01.01.200 СБ	9	Станина наклонная. Сборочный чертёж	Н08.06.03.000 СБ	41		
Чжо	Н08.01.01.201	9	Рама привода. Сборочный чертёж	Н08.06.04.000 СБ	42		
Секция	Н08.01.01.100	10	Ребро	Н08.03.03.002	43		
Стойка	Н08.01.01.200	10	Распор	Н08.03.03.003	43		
Стойка. Сборочный чертёж.	Н08.10.02.000 СБ	10	Балка	Н08.06.04.001	43		
Секция. Сборочный чертёж	Н08.01.01.100 СБ	11	Ребро	Н08.06.04.002	43		
Секция откидная.	Лист 2	Н08.01.01.000	12	Рама привода.	Лист 1,2	Н08.06.04.000	44
Опора	Н08.01.01.101	12	Рама под приводную станцию				
Опора	Н08.01.01.102	12	лесотранспортера БА-3М (правый)				
Раскос	Н08.01.01.103	12		Лист 1,2	Н08.07.00.000	44	
Балка. Сборочный чертёж	Н08.01.02.000 СБ	13	Рама под приводную станцию лесотран-				
Балка	Лист 2	Н08.01.02.000	13	портера БА-3М (правый). Сборочный чертёж.	Н08.07.00.000 СБ	45	
Станина	Н08.03.02.000	13	Питатель цепной. Сборочный чертёж				
Рама	Лист 1,3	Н08.02.01.000	14		Лист 1	Н08.09.00.000 СБ	46
Рама	Лист 1,2	Н08.02.01.100	14		Лист 2	Н08.09.00.000 СБ	47
Рама. Сборочный чертёж.	Лист 1	Н08.02.01.000 СБ	15		Лист 3	Н08.09.00.000 СБ	48
	Лист 2	Н08.02.01.000 СБ	16	Питатель цепной.	Лист 1,2	Н08.09.00.000	48
Упор	Н08.02.01.001	16	Рама	Лист 1,2,3,4	Н08.03.01.000	49	
Прокладка	Н08.02.01.002	16	Рама. Сборочный чертёж	Лист 1	Н08.09.01.000 СБ	50	
Рама. Сборочный чертёж	Н08.02.01.100 СБ	17		Лист 2	Н08.00.01.000 СБ	51	
Рама	Лист 1,2	Н08.02.01.200	18	Звездочка	Н08.08.01.005	52	
Рама	Лист 1,2	Н08.02.01.300	18	Распор	Н08.09.01.001	52	
Рама. Сборочный чертёж.	Н08.02.01.200 СБ	19	Кронштейн	Н08.09.01.002	53		
Рама. Сборочный чертёж.	Н08.02.01.300 СБ	20	Опора	Н08.09.01.003	53		
Рама	Лист 1,2	Н08.02.01.400	21	Распор	Н08.09.01.004	53	
Стойка	Н08.02.01.300	21	Стойка	Н08.09.01.004	53		
Стойка	Н08.02.01.600	21	Станина	Лист 3	Н08.09.01.000	54	
Рама. Сборочный чертёж	Н08.02.01.400 СБ	22	Станция натяжная	Н08.09.02.000	54		
Стойка. Сборочный чертёж	Н08.02.01.500 СБ	23	Рама	Н08.09.02.000	54		
Связь	Н08.02.01.101	23	Корпус подшипника	Н08.09.03.300	54		
Косынка	Н08.02.01.102	23	Станция натяжная. Сборочный чертёж.	Н08.09.02.000 СБ	55		
Раскос	Н08.02.01.501	24	Ребро	Н08.09.01.006	56		
Ребро	Н08.02.01.502	24	Кронштейн	Н08.09.01.036	56		
Стойка. Сборочный чертёж.	Н08.02.01.600 СБ	24	Винт	Н08.09.02.004	56		
Опора.	Н08.05.00.001	24	Рама. Сборочный чертёж	Н08.09.02.100 СБ	56		
Рама.	Лист 1,2	Н08.03.01.000	25	Звездочка	Н08.09.02.001	57	
Рама привода.	Лист 1,2	Н08.03.03.000	25	Ось	Н08.09.02.002	57	
Рама. Сборочный чертёж.	Н08.03.01.000 СБ	26	Крышка	Н08.09.02.003	57		
Раскос.	Н08.03.02.003	26	Вал приводной	Лист 1,2	Н08.09.03.000	58	
Косынка	Н08.03.03.001	26	Звездочка	Н08.09.03.100	58		
Станина. Сборочный чертёж.	Н08.03.02.000 СБ	27	Звездочка	Н08.09.03.200	58		
Рама привода. Сборочный чертёж	Н08.03.03.000 СБ	28	Вал приводной. Сборочный чертёж	Н08.09.03.000 СБ	59		
Прочшина.	Н08.01.04.108	29	Крышка	Н08.09.03.003	60		
Связь	Н08.03.02.001	29	Вал	Н08.09.03.004	60		
Связь	Н08.03.02.002	29	Втулка	Н08.09.03.102	60		
Опора	Н08.04.00.001	29	Звездочка. Сборочный чертёж	Н08.09.03.100 СБ	61		
Рама привода. Сборочный чертёж.	Н08.04.01.000 СБ	30	Венец	Н08.09.03.101	61		
Рама. Сборочный чертёж.	Н08.04.02.000 СБ	31	Ступица	Н08.09.03.102	61		
Рама.	Н08.04.02.000	31	Гайка	Н08.09.02.005	62		
Стенка	Н08.05.01.004	31	Крышка	Н08.09.03.002	62		
Станина	Лист 1,2	Н08.06.01.000	32	Звездочка. Сборочный чертёж	Н08.09.03.200 СБ	62	
Опора	Н08.05.01.005	32	Корпус подшипника. Сборочный чертёж.	Н08.09.03.300 СБ	63		
Связь	Н08.05.01.006	32	Кольцо	Н08.09.03.001	63		
Рама обратного устройства.			Основание	Н08.09.03.303	63		
Сборочный чертёж	Н08.05.01.000 СБ	33	Крышка	Н08.09.03.301	64		
Направляющая	Н08.05.01.001	33	Корпус	Н08.09.03.302	64		
Косынка	Н08.05.01.002	33	Питатель цепной.	Лист 3.	Н08.09.00.000	65	
Рама привода	Н08.04.01.000	34	Упор	Н08.09.00.002	65		
Рама обратного устройства			Платик	Н08.09.00.006	65		
	Лист 1,2	Н08.05.01.000	34	Муфта	Н08.09.03.400	65	
Опора	Н08.05.01.100	34	Планка	Н08.09.00.003	66		
Опора. Сборочный чертёж	Н08.05.01.100 СБ	35	Опора	Н08.09.01.037	66		
Балка	Н08.05.01.101	35	Муфта. Сборочный чертёж.	Н08.09.03.400 СБ	66		
Балка	Н08.05.01.003	35	Бобышка	Н08.09.03.401	66		
Платик	Н08.06.03.001	35	Рама под привод. Сборочный чертёж.	Н08.10.01.000 СБ	67		
Станина. Сборочный чертёж.	Лист 1	Н08.06.01.000 СБ	36	Рама под привод. Сборочный чертёж	Н08.11.01.000 СБ	68	
	Лист 2	Н08.06.01.000 СБ	37				
Опора	Н08.06.01.001	37					

Альбом 7

Таблицы листов 1-11-2-190-88

23557-08

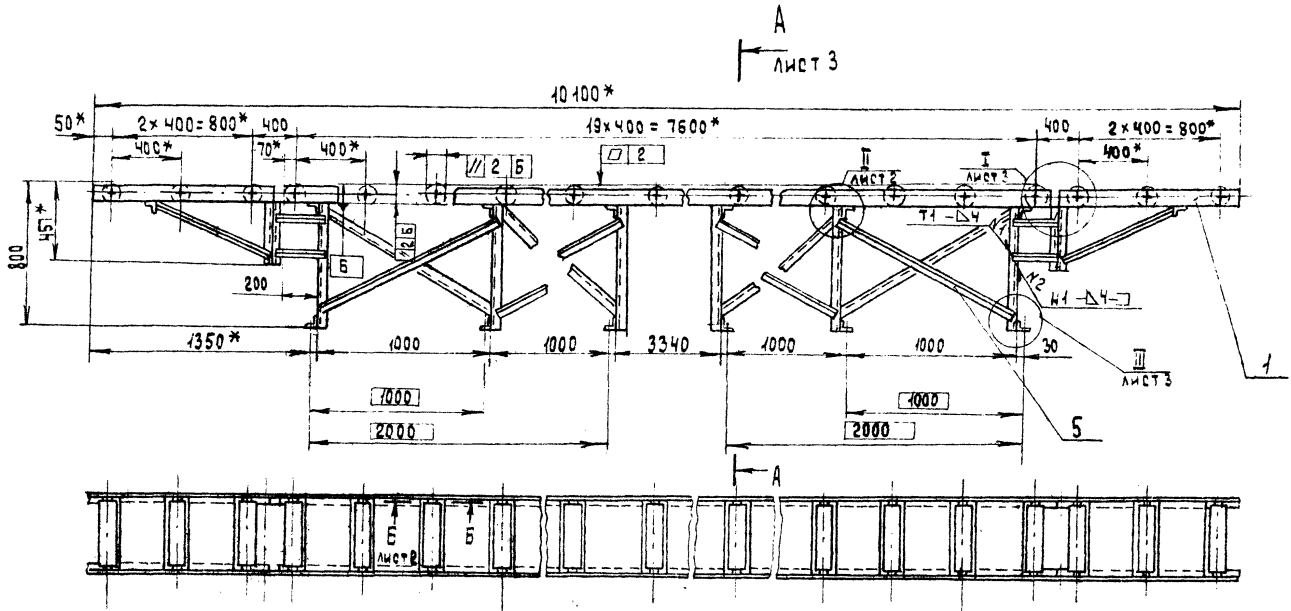
Альбом 7	Формат	Зона	Пос.	Обозначение	Наименование	Кол.	Примечание
					Документация		
					Сборочные единицы		
					Стандартные изделия		
					Болт М6х14.58.05	6	
					Гост 7798-70		
					Шайба 6.65Г.05	6	
					Гост 6402-70		
					Шуруп А6х22	16	
					Гост 4444-80		
					Шпатель 4х25-001	2	
					Гост 397-79		
				ТН 411-2-190.88	НОВ.01.01.000		
				Изм. Лист и док.им.	Подпись	Дата	
				РАЗРАБ. ЧИРЬКОВА	С.И.		
				ПРОБ. ПЛЕБОВА	Л.И.		
				УК. ПР. ПЛЕБОВА	Л.И.		
				И.КОНТ. ПИРЯДОНОВ	С.И.		
				ИТВ. ПИРЯДОНОВ	С.И.		
				Лист	1	2	
				Секция откидная	СОЮЗГИПРОЛЕСХОЗ		
				Формат А4			

Альбом 7	Формат	Зона	Пос.	Обозначение	Наименование	Кол.	Примечание
					Документация		
					Сборочный чертёж		
					Переменные данные для исполнений:		
					НОВ.01.02.000		
					Детали		
					Опора	20	
					Опора	13	
					Балка		
					Уголок 30х56х6-Б Гост 8510-86		
					Гост 3 по 2-1 Гост 535-79	1	52кг
					λ = 7740 н/4		
				ТН 411-2-190.88	НОВ.01.02.000		
				Изм. Лист и док.им.	Подпись	Дата	
				РАЗРАБ. ЧИРЬКОВА	С.И.		
				ПРОБ. ПЛЕБОВА	Л.И.		
				УК. ПР. ПЛЕБОВА	Л.И.		
				И.КОНТ. ПИРЯДОНОВ	С.И.		
				ИТВ. ПИРЯДОНОВ	С.И.		
				Лист	1	2	
				Балка	СОЮЗГИПРОЛЕСХОЗ		
				Формат А4			

Альбом 7	Формат	Зона	Пос.	Обозначение	Наименование	Кол.	Примечание
					Шайба 6.65Г.05	12	
					Гост 6402-70		
					Шуруп А6х20	32	
					Гост 4444-80		
					Материалы		
					Пиломатериалы. Доска		
					Гост 8486-86Е. Доска 25х150	0,02	м ³
					Прочие изделия		
					Ролик приводной Р-400	3	3-д. крайний пресс. ЧУДА
					НОВ.01.00.000-03		
					Сборочные единицы		
					Балка	2	
					Детали		
					Опора		
					Уголок 50х50х5-Б Гост 8509-86		
					Гост 3 по 2-1 Гост 535-79*		
					λ = 460 н/4	8	1,8кг
					Стойка		
					Уголок 50х50х5-Б Гост 8509-86		
					Гост 3 по 2-1 Гост 535-79*		
					λ = 660 н/4	8	2,5кг
					Раскос		
				ТН 411-2-190.88	НОВ.01.00.000		
				Изм. Лист и док.им.	Подпись	Дата	
				Лист	5		
				Формат А4			

Альбом 7	Формат	Зона	Пос.	Обозначение	Наименование	Кол.	Примечание
					Уголок 50х50х5-Б Гост 8509-86		
					Гост 3 по 2-1 Гост 535-79*		
					λ = 1030 н/4	4	3,6кг
					Стандартные изделия		
					Болт 1.1 М12х300 В Ст 3 по 2	8	
					Гост 24379.1-80		
					Болт М6х14.58.05	18	
					Гост 7798-70*		
					Шайба 6.65Г.05	18	
					Гост 6402-70		
					Шуруп А6х20	64	
					Гост 4444-80		
					Материалы		
					Пиломатериалы. Доска		
					Гост 8486-86Е. Доска 25х150	0,03	м ³
					Прочие изделия		
					Ролик приводной Р-400	9	3-д. крайний пресс. ЧУДА
				ТН 411-2-190.88	НОВ.01.00.000		
				Изм. Лист и док.им.	Подпись	Дата	
				Лист	6		
				Формат А4			

Рис. 1



План разбивки отверстий под фундаментные болты

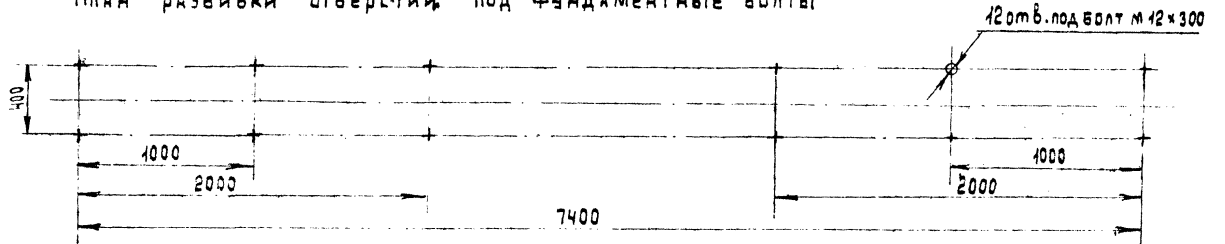
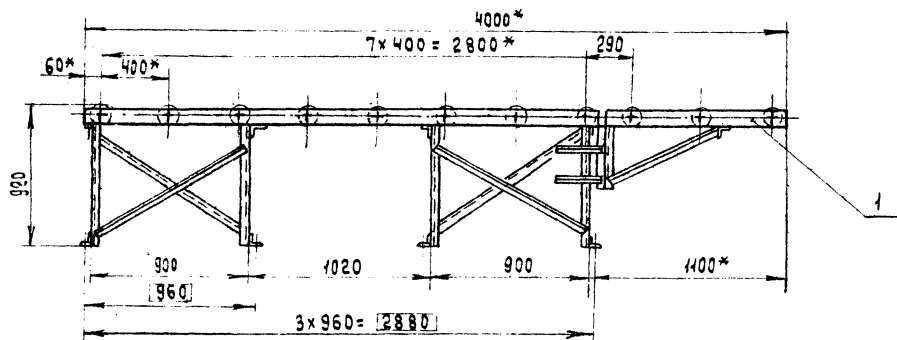
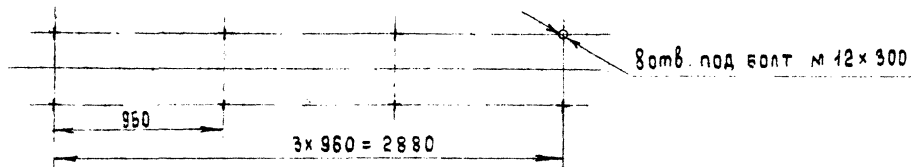


Рис. 2

Остальное см. рис. 1



План разбивки отверстий под фундаментные болты



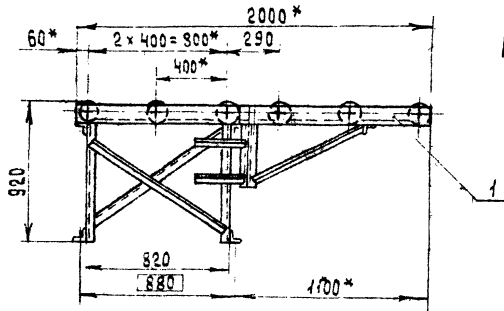
- 1.* Размеры для справок.
2. Шероховатость обрабатываемых поверхностей деталей БЧ-25/.
3. Неуказанные предельные отклонения размеров $\pm \frac{IT14}{2}$.
4. Сварные швы по ГОСТ 5264-80.
5. Покрытие: грунтовка ГФ-021 ГОСТ 25129-82; эмаль ПФ-115, серая ГОСТ 6465-76, III СЗ.
6. Отверстия и ролики от покрытия предохранить.

2355708

Обозначение	Рис.	Кол. швов		п.м.в.	Масса, кг
		№1	№2		
НОВ. 01. 00. 000	1	60	48	42	480
- 01	2	36	28	8	340
- 02	3	20	16	4	190
- 03	4	32	24	8	230

ТН 411-2-190.88 НОВ. 01. 00. 000 СБ			Лист	Масштаб
Стол роликовый			1	1:20
Сборочный чертёж			Лист 1	Листов 3
СОЮЗГИПРОЛЕСХОЗ				

Рис. 3
Остальное см. рис. 1



План разбивки отверстий под фундаментные болты

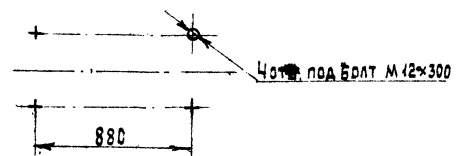
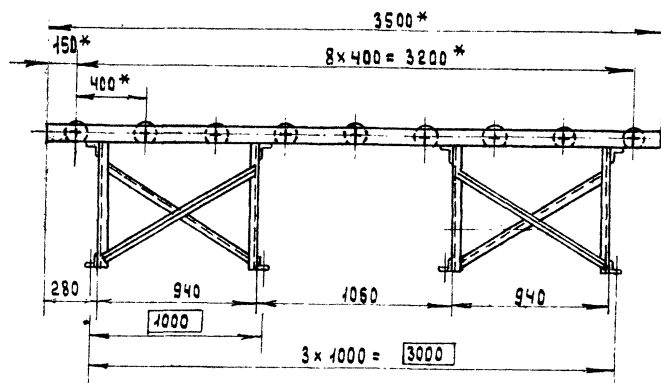
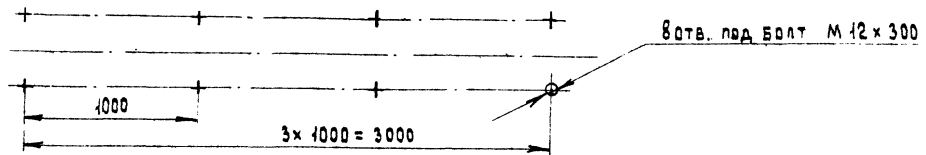


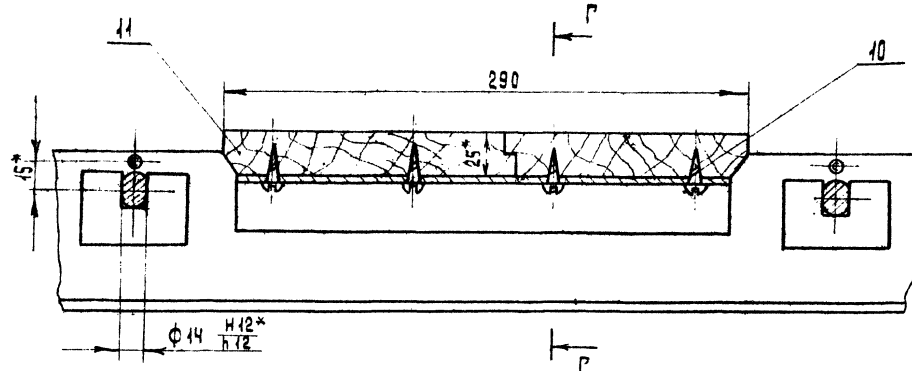
Рис. 4
Остальное см. рис. 1



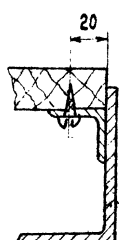
План разбивки отверстий под фундаментные болты



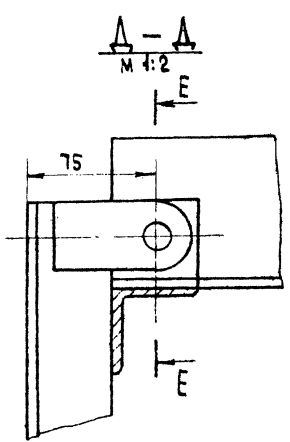
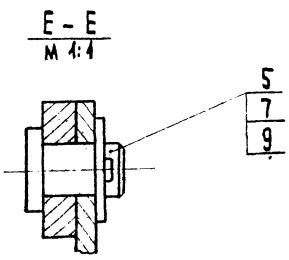
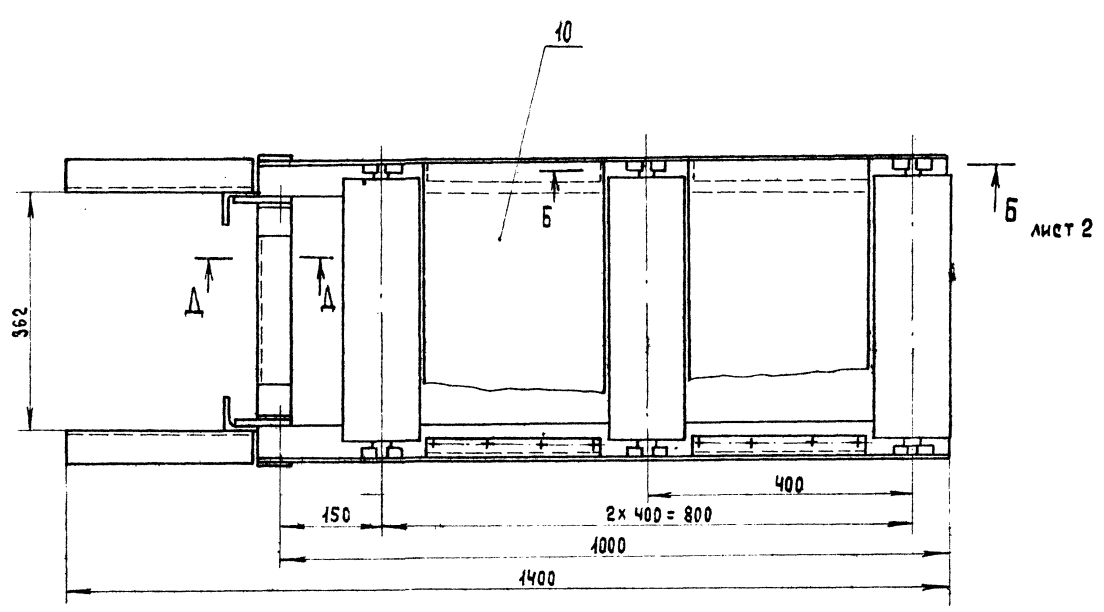
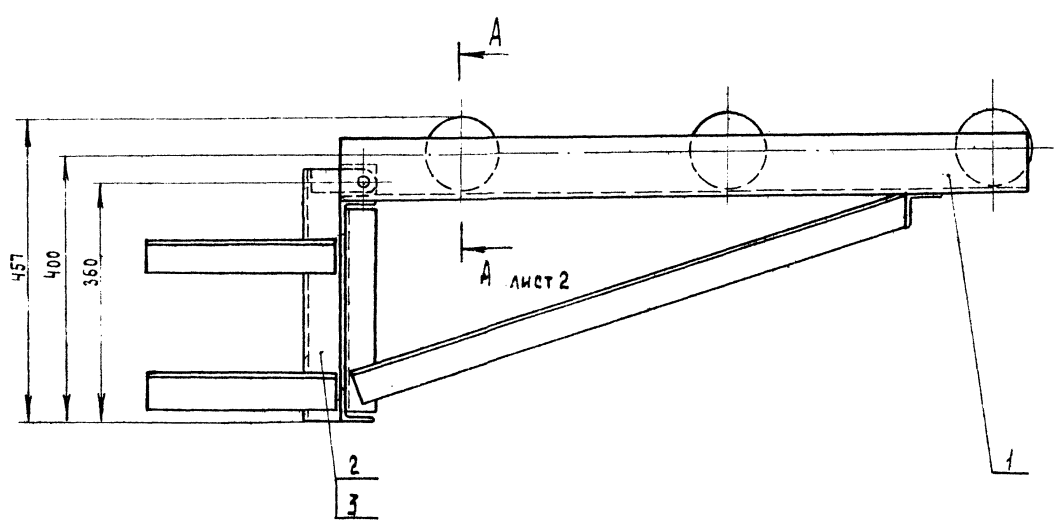
Б-Б
М 1:2
Лист 1



Г-Г
М 1:2



Имя и подл. Проект. и дата Изм. Имя и подл. Имя и подл. Проект. и дата



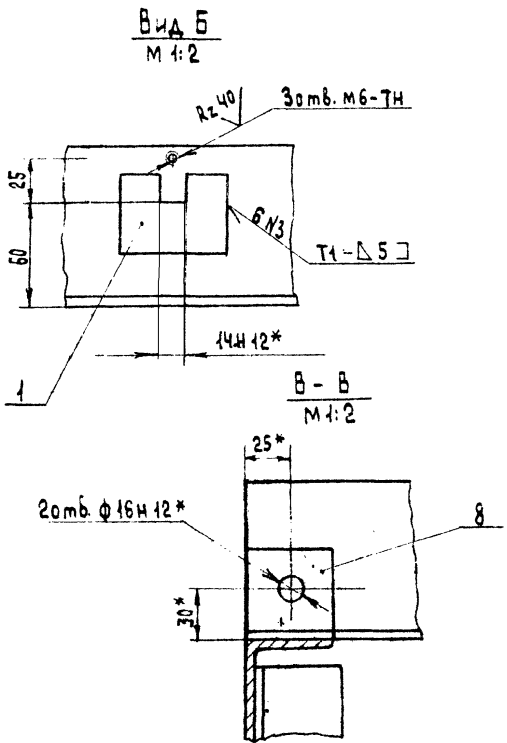
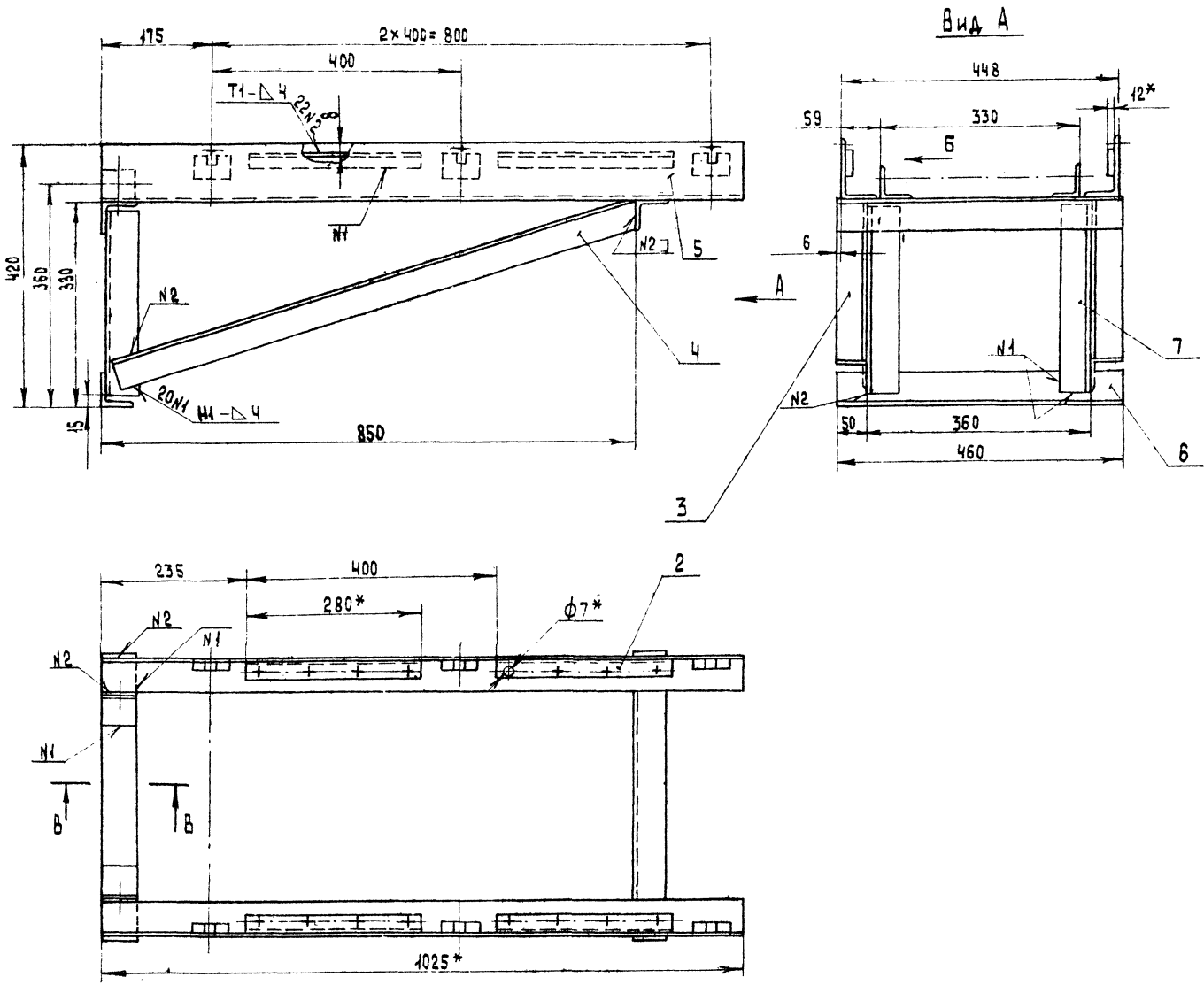
РАЗМЕРЫ ДЛЯ СПРАВОК.

ЛИСТ № 0001 ПОДЛ. И ИСТР. БЕЛОРУССКИЙ НАУЧНО-ИССЛЕДОВАТЕЛЬСКИЙ ЦЕНТР

23551-08

70 411-2-190 88 НОВ. 01. 01. 000 СБ.

№ ЛИСТА	№ ДОКУМ.	ПОДП.	ДАТА	ЛИТ	МАССА	МАСШТАБ
РАЗРАБ.	УРЬЯКОВА	Суря			78	1:5
ПРОВ.	СЛЕБОВА	Слебо		ЛИСТ	ЛИСТОВ 1	
РУК. СЕК.	СЛИВИДОВА	Слив		СОЮЗГИПРОДЕСХАЗ		
И. КОНТР.	СЛИВИДОВА	Слив				
УТВ.	СЛИВИДОВА	Слив				



- * Размеры для справок.
- 2. Неуказанные предельные отклонения размеров $\pm \frac{1714}{2}$.
- 3. Шероховатость обрабатываемых поверхностей деталей Б4 $\sqrt{50}$.
- 4. Сварные швы по ГОСТ 5264-80.
- 5. Покрытие: грунтовка ПФ-021 ГОСТ 25129-82; эмаль ПФ-115, серая, ГОСТ 6465-76, III Сз.
- 6. Отверстия от покрытия предохранить.

23551-08

ТН 411-2-190.88				НОБ. 01. 01. 100 СБ	
Исполн.	Инж. А.С. Кум.	Подп.	Дата	Лист	Масштаб
Разраб.	Пурьянова			35	1:5
Пров.	Глебова			Лист Листов 1	
Рук. гр.	Глебова			СОЮЗГИПРОЛЕКСОЗ	
И. контр.	Смирнов				
Утв.	Смирнов				

ЭЛЕКТРОТЕХНИЧЕСКАЯ КОМПЬЮТЕРНАЯ КОМПАНИЯ

ФОРМАТ	Зона	Поз.	ОБЪЯВЛЕНИЕ	НАИМЕНОВАНИЕ	КОЛ.	ПРИМЕЧАНИЕ
Альбом 7		10		Прочие изделия		
				Ролик не приводной Р-400		3-д. Крест-ный пресс г. Чува
		11		Материалы		
				Пиломатериалы		
				Доска 25 x 150	0,007 м ³	
				ТП 411-2-190.88	НОВ.01.01.000	Лист 2

ИЗМ. ПОДП. ПОДАТЬ И ДАТА
 ВЗЯТ. ИМЯ. НАЗВ. ПОДАТЬ И ДАТА
 ПОДПИСЬ И ДАТА

НОВ.01.01.102

40 шт. $\phi 7 + 0,36$

Неуказанные предельные отклонения размеров $\pm \frac{17,14}{2}$

ТП 411-2-190.88 НОВ.01.01.102

ИЗМ. ЛИСТ	ИЗМ. ДОКУМ.	ПОДПИСЬ	ДАТА	ЛИСТ	МАССА	МАСШТАБ
РАЗР. ГЛАЗОВА	ЧУРЬЯКОВА	Чури		1	0,5	1:2
ПРОВ. ГЛАЗОВА				Опора		
Р.К. Р. ГЛАЗОВА				Уголок 32x32x4-Б ГОСТ 8509-86		
Р.К. СЕК. СПИРИДОНОВ				8 Ст. 3 по 2-1 ГОСТ 535-79		
Н. КОНТР. СПИРИДОНОВ				СОЮЗГИПРОЛЕКСОЗ		
Ч.В. СПИРИДОНОВ				ФОРМАТ А3		

Альбом 7

НОВ.01.01.101

512*

1.* Размер для справок.
 2. Неуказанные предельные отклонения размеров $\pm \frac{17,14}{2}$

ТП 411-2-190.88 НОВ.01.01.101

ИЗМ. ЛИСТ	ИЗМ. ДОКУМ.	ПОДПИСЬ	ДАТА	ЛИСТ	МАССА	МАСШТАБ
РАЗР. ГЛАЗОВА	ЧУРЬЯКОВА	Чури		1	0,2	1:1
ПРОВ. ГЛАЗОВА				Опора.		
Р.К. Р. ГЛАЗОВА				Б-ПН-12 ГОСТ 19903-74		
Р.К. СЕК. СПИРИДОНОВ				8 Ст. 3 по 2 ГОСТ 535-79		
Н. КОНТР. СПИРИДОНОВ				СОЮЗГИПРОЛЕКСОЗ		
Ч.В. СПИРИДОНОВ				ФОРМАТ А4		

ИЗМ. ПОДП. ПОДАТЬ И ДАТА
 ВЗЯТ. ИМЯ. НАЗВ. ПОДАТЬ И ДАТА
 ПОДПИСЬ И ДАТА

Альбом 7

НОВ.01.01.103

НОВ.01.01.003

НОВ.01.01.003-01 - зеркальное отражение, остальное см. НОВ.01.01.003

23561-08

ТП 411-2-190.88 НОВ.01.01.103

ИЗМ. ЛИСТ	ИЗМ. ДОКУМ.	ПОДПИСЬ	ДАТА	ЛИСТ	МАССА	МАСШТАБ
РАЗР. ГЛАЗОВА	ЧУРЬЯКОВА	Чури		1	3,3	1:5
ПРОВ. ГЛАЗОВА				Расход		
Р.К. Р. ГЛАЗОВА				Уголок 50x50x5-Б ГОСТ 8509-86		
Р.К. СЕК. СПИРИДОНОВ				8 Ст. 3 по 2-1 ГОСТ 535-79		
Н. КОНТР. СПИРИДОНОВ				СОЮЗГИПРОЛЕКСОЗ		
Ч.В. СПИРИДОНОВ				ФОРМАТ А3		

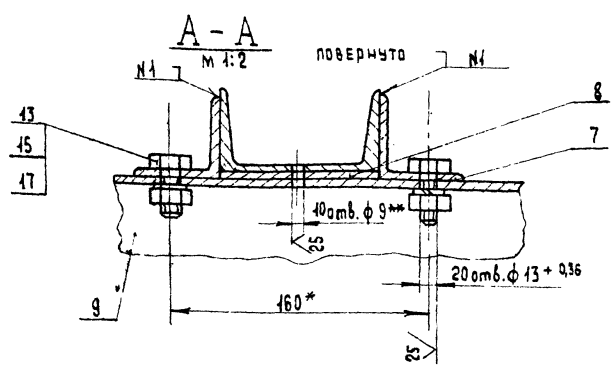
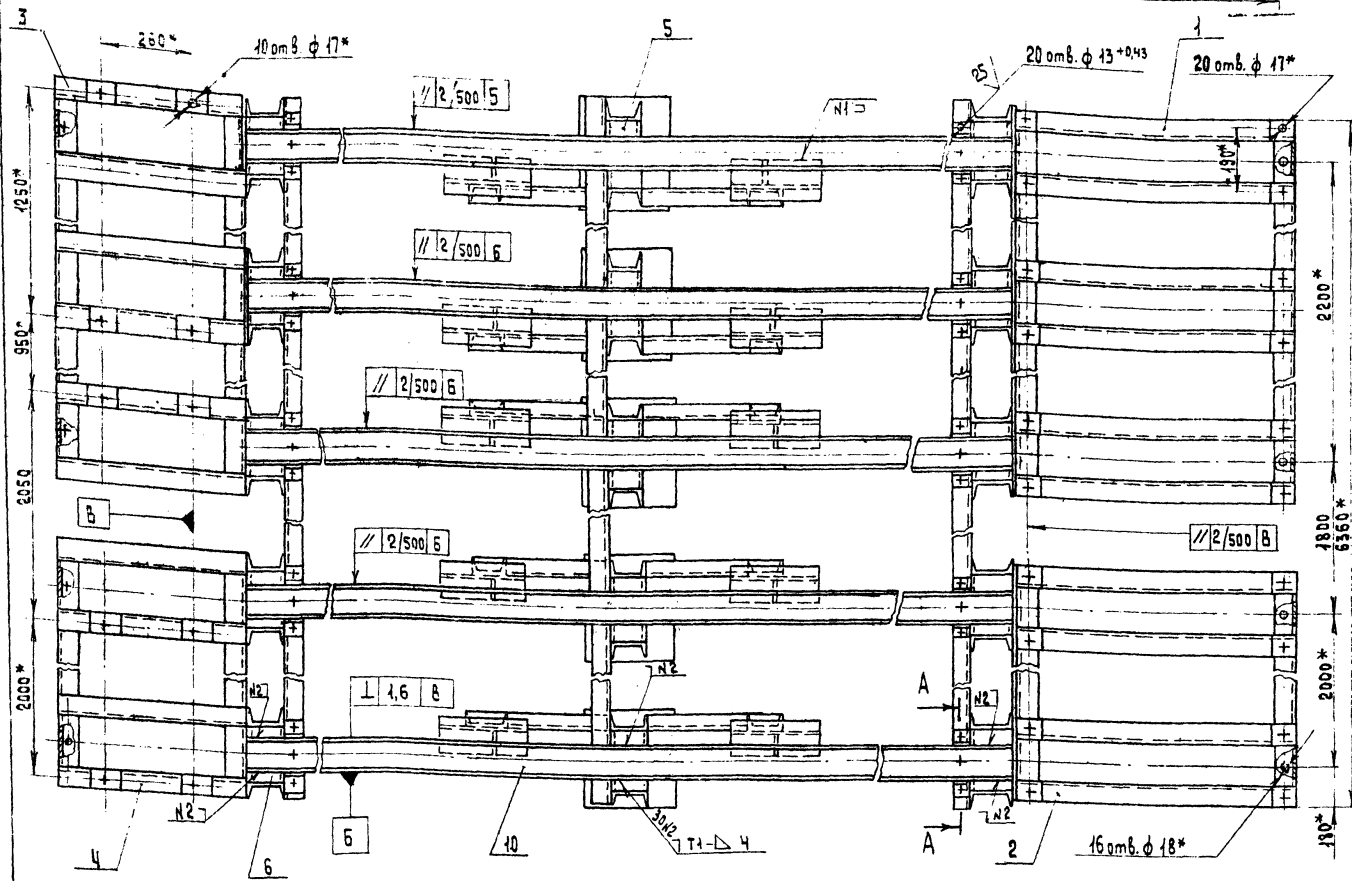
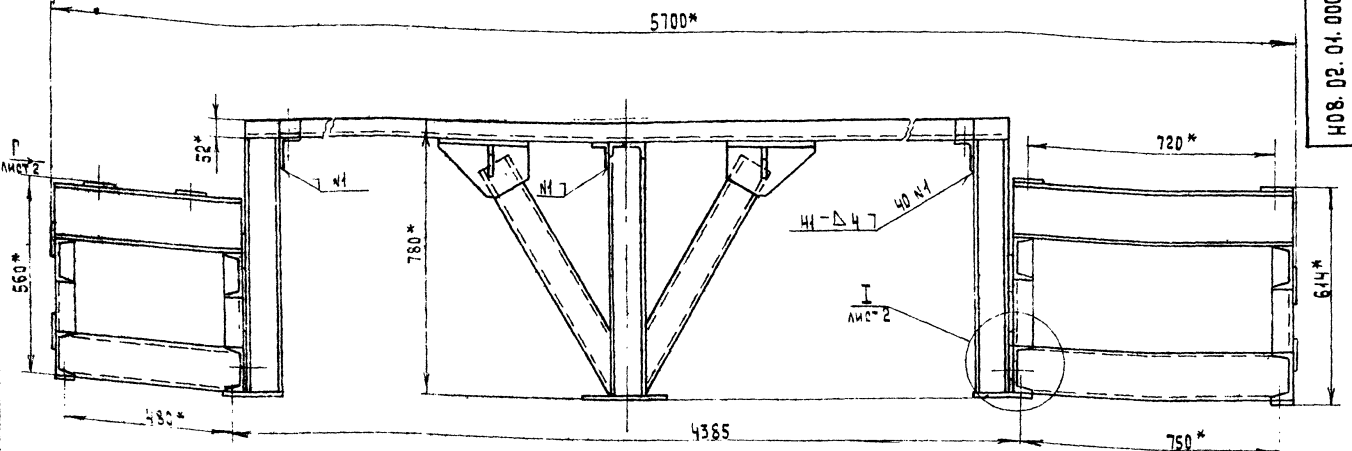
ИЗМ. ПОДП. ПОДАТЬ И ДАТА
 ВЗЯТ. ИМЯ. НАЗВ. ПОДАТЬ И ДАТА
 ПОДПИСЬ И ДАТА

Альбом 7	Формат	Зона	Пос.	Обозначение	Наименование	Кол.	Примечание	Изм. лист. и докум.			Подпись	Дата
								Изм.	Лист	Листов		
					Документация							
				Н08.02.01.00.000 СБ	Сборочный чертеш		*) А2, А3					
					Сборочные единицы							
А4			1	Н08.02.01.100	Рама	1						
А4			2	Н08.02.01.200	Рама	1						
А4			3	Н08.02.01.300	Рама	1						
А4			4	Н08.02.01.400	Рама	1						
А4			5	Н08.02.01.500	Стойка	5						
А4			6	Н08.02.01.600	Стойка	10						
					Ассембли							
А4			7	Н08.02.01.001	Угол	20						
А4			8	Н08.02.01.002	Прокладка	10						
Б4			9	Н08.02.01.003	Балка							
					90x56x6-6 ГОСТ8510-86							
					Уголок в ст.3 по 2-г. ГОСТ535-79							
					L = 6300 h 14	3	42,2 кг					
Б4			10	Н08.02.01.004	Балка							
					Швеллер 10-П-ГОСТ8240-72*							
					в ст.3 по 2-г. ГОСТ535-79*							
					L = 4310 h 14	5	87 кг					
ИЗМ. ЛИСТ И ДОКУМ. ПОДПИСИ ДАТА ТП 411-2-190.88 Н08.02.01.000												
ИЗМ. ЛИСТ И ДОКУМ. ПОДПИСИ ДАТА												
РАЗРАБ. ЧУВЬЯКОВА												
ПРОВ. СПИРИДОНОВ												
РУК. ГР. ЛЕВОВА												
И. КОНТ. СПИРИДОНОВ												
УТВ. РОЯЧЕВ												
РАМА												
СОЮЗГИПРОАЭСХОЗ												
ФОРМАТ А4												

Альбом 7	Формат	Зона	Пос.	Обозначение	Наименование	Кол.	Примечание	Изм. лист. и докум.			Подпись	Дата
								Изм.	Лист	Листов		
					Стандартные изделия							
			12		Болт М10x35 6g.58.05							
					ГОСТ 7788-70*	10						
			13		Болт М12x35 6g.58.05							
					ГОСТ 7788-70*	20						
			14		Гайка М10,5.05.							
					ГОСТ 5945-70*	10						
			15		Гайка М12,5.05							
					ГОСТ 5945-70*	20						
			16		Шайба 10.65г.05							
					ГОСТ 6402-70*	10						
			17		Шайба 12.65г.05							
					ГОСТ 6402-70*	20						
ИЗМ. ЛИСТ И ДОКУМ. ПОДПИСИ ДАТА ТП 411-2-190.88 Н08.02.01.000												
ИЗМ. ЛИСТ И ДОКУМ. ПОДПИСИ ДАТА												
РАМА												
СОЮЗГИПРОАЭСХОЗ												
ФОРМАТ А4												

Альбом 7	Формат	Зона	Пос.	Обозначение	Наименование	Кол.	Примечание	Изм. лист. и докум.			Подпись	Дата
								Изм.	Лист	Листов		
					Документация							
				Н08.02.01.100 СБ	Сборочный чертеш							
					Сборочные единицы							
					Детали							
А4			1	Н08.02.01.101	Связь	3						
А4			2	Н08.02.01.102	Косынка	12						
			3		Косынка	6						
Б4			4	Н08.02.01.103	Платик							
					Лист Б-ПН-8-ГОСТ19905-74*							
					Ст.3 по 2-г. ГОСТ44637-79							
					(70x70) h 14	12	0,3 кг					
Б4			5	Н08.02.01.104	Балка							
					Швеллер 16 ГОСТ8240-72*							
					в ст.3 по 2-г. ГОСТ535-79*							
					L = 805 h 14	6	11,4 кг					
Б4			6	Н08.02.01.105	Опора							
					Швеллер 12 ГОСТ8240-72*							
					в ст.3 по 2-г. ГОСТ535-79*							
					L = 120 h 14	2	1,25 кг					
Б4			7	Н08.02.01.106	Опора							
					Швеллер 12 ГОСТ8240-72*							
					в ст.3 по 2-г. ГОСТ535-79*							
					L = 880 h 14	1	9,1 кг					
ИЗМ. ЛИСТ И ДОКУМ. ПОДПИСИ ДАТА ТП 411-2-190.88 Н08.02.01.100												
ИЗМ. ЛИСТ И ДОКУМ. ПОДПИСИ ДАТА												
РАЗРАБ. ЧУВЬЯКОВА												
ПРОВ. СПИРИДОНОВ												
РУК. ГР. ЛЕВОВА												
И. КОНТ. СПИРИДОНОВ												
УТВ. РОЯЧЕВ												
РАМА												
СОЮЗГИПРОАЭСХОЗ												
ФОРМАТ А4												

Альбом 7	Формат	Зона	Пос.	Обозначение	Наименование	Кол.	Примечание	Изм. лист. и докум.			Подпись	Дата
								Изм.	Лист	Листов		
					Стандартные изделия							
Б4			8	Н08.02.01.107	Балка							
					Швеллер 12 ГОСТ8240-72*							
					в ст.3 по 2-г. ГОСТ535-79*							
					L = 1080 h 14	1	11,2 кг					
Б4			9	Н08.02.01.108	Балка							
					Швеллер 12 ГОСТ8240-72*							
					в ст.3 по 2-г. ГОСТ535-79*							
					L = 2560 h 14	3	26,6 кг					
Б4			10	Н08.02.01.109	Стойка							
					Швеллер 12 ГОСТ8240-72*							
					в ст.3 по 2-г. ГОСТ535-79*							
					L = 208 h 14	12	2,16 кг					
Б4			11	Н08.02.01.111	Платик							
					Лист Б-ПН-6-ГОСТ19903-74*							
					Ст.3 по 2-г. ГОСТ44637-79							
					(80x80) h 14	2	0,3 кг					
Б4			12	Н08.02.01.112	Платик							
					Лист Б-ПН-5-ГОСТ19903-74*							
					Ст.3 по 2-г. ГОСТ44637-79							
					(100x100) h 14	6	0,3 кг					
					Стандартные изделия							
					Шайба 16.01.05							
					ГОСТ 10906-78*	16						
ИЗМ. ЛИСТ И ДОКУМ. ПОДПИСИ ДАТА ТП 411-2-190.88 Н08.02.01.100												
ИЗМ. ЛИСТ И ДОКУМ. ПОДПИСИ ДАТА												
РАМА												
СОЮЗГИПРОАЭСХОЗ												
ФОРМАТ А4												



1. * Размеры для справок.
2. Шероховатость обрабатываемых поверхностей деталей БЧ-25
3. Неуказанные предельные отклонения размеров ± $\frac{IT14}{2}$.
4. Сварные швы по ГОСТ 5264-80.
5. Покрытие: грунтовка ГФ-021 ГОСТ 25129-82, эмаль ПФ-115, серая, ГОСТ 6465-III С3.
6. Отверстия от покрытия предохранить.

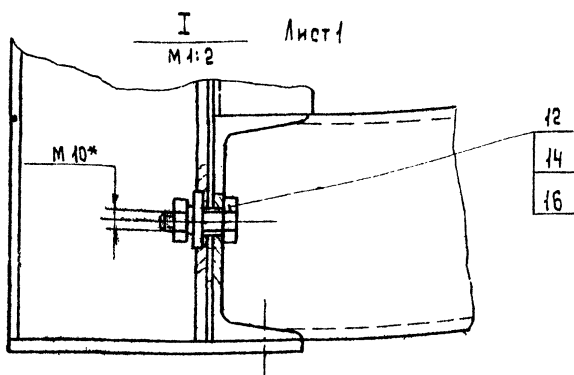
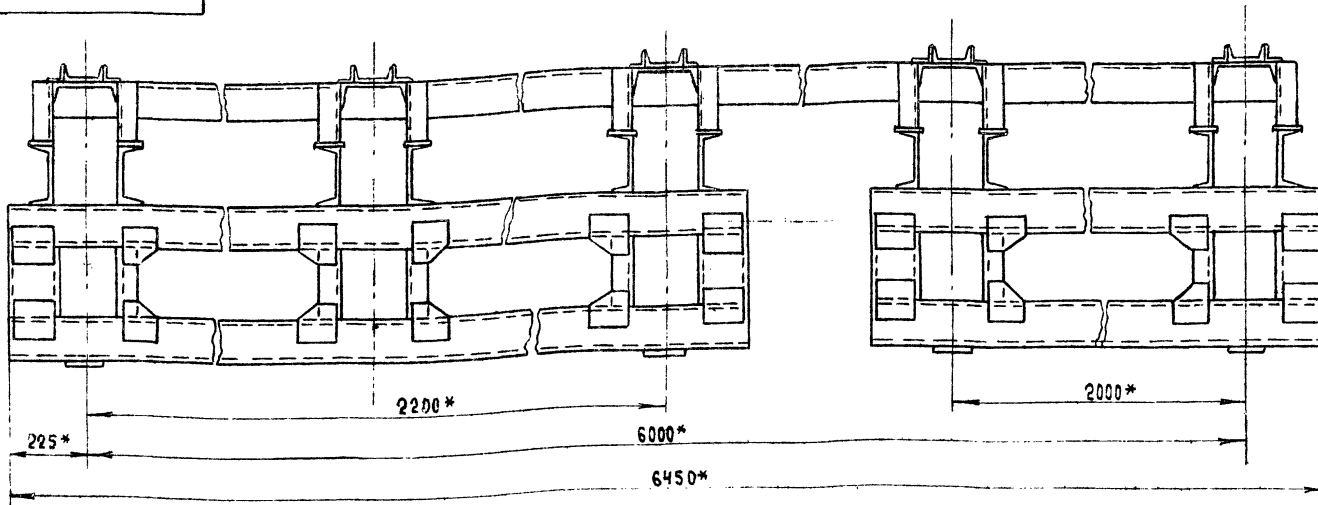
7.** Обработать по сопрягаемой детали ТЦП 10.00.002.
 8. Рама разработана к транспортеру цепному поперечному ТЦП-20 поз. 9тх.

Цирк. к подл. ПОДС. И ДАТА
 ВЗАИМ. И ИВ. НАЧЕЛ. ПОДЛ. И ДАТА

				23551.08	
				Т.П. 411-2-190.88 НО8.02.04.000.06	
Лист	№ докум.	Подп.	Дата	Рама	Лист
Разр.	Урькова	Сид	2008	Сварочный чертёж	1500
Пров.	Спиридонов	Сид			1:10
См. ра.	Сидорова	Сид			Лист 1
См. сек.	Спиридонов	Сид			Листов 2
И. контр.	Спиридонов	Сид			СОЗРИПРОЛЕСХОЗ
Учв.	Рагачев	Сид			Формат А2

НОВ. 02. 04. 000 СБ

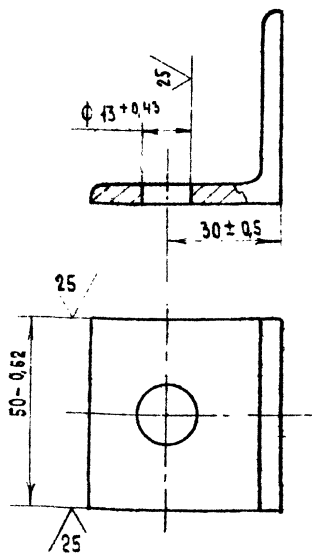
Вид Г Лист 1
М 1:10



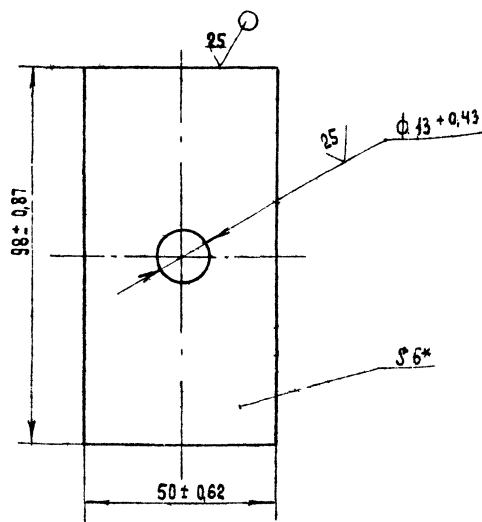
ИЗМ.	ЛИСТ	И ДОКУМ.	ПОДПИСЬ	ДАТА	70 411-2-190.88	НОВ. 02. 04. 000 СБ.	Лист
							2

ФОРМАТ А3

НОВ. 02. 04. 004



НОВ. 02. 04. 002



* Размер для справок.

23551-08

ИЗМ.	ЛИСТ	И ДОКУМ.	ПОДПИСЬ	ДАТА	70 411-2-190.88	НОВ. 02. 04. 002	Лист
Прокладка							Лист
							1
Лист 6-ПН-6 ГОСТ 19903-74*							Лист
Ст. 3 п. 2-Г ГОСТ 14637-79							1

Копирован Ояфонова

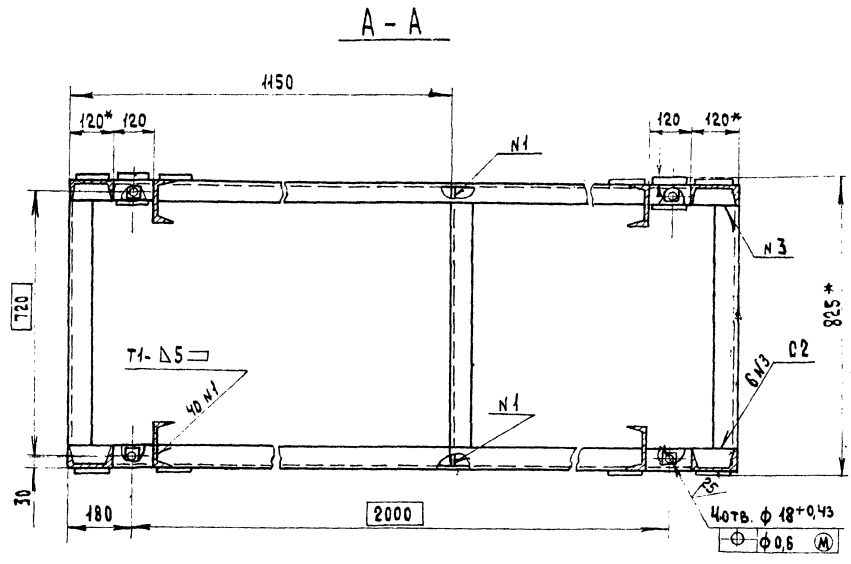
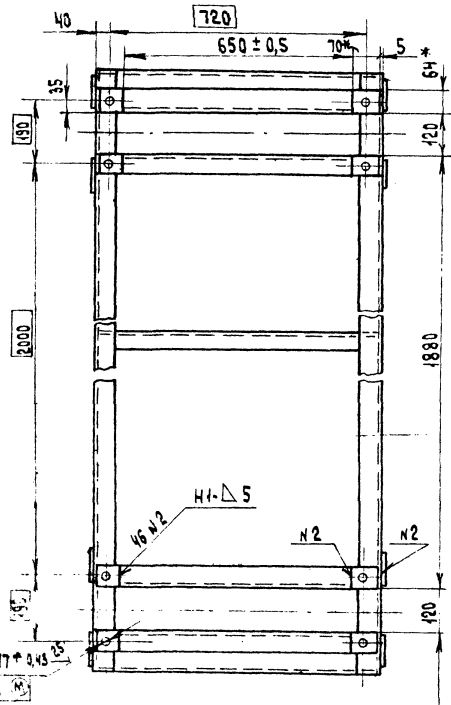
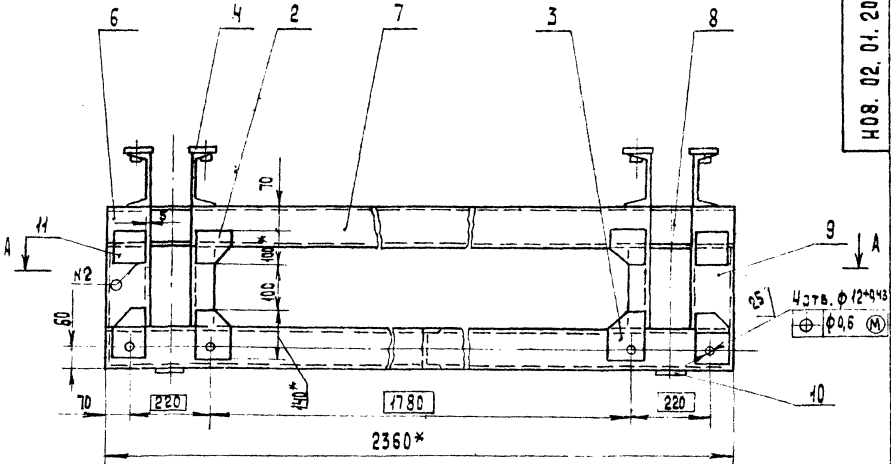
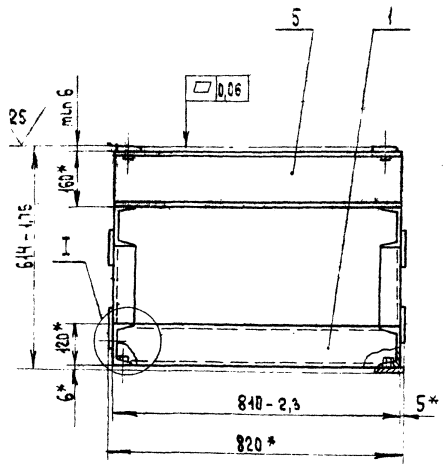
ФОРМАТ А4

ИЗМ. И ПОДПИСЬ И ДАТА
ИЗМ. И ПОДПИСЬ И ДАТА
ИЗМ. И ПОДПИСЬ И ДАТА
ИЗМ. И ПОДПИСЬ И ДАТА

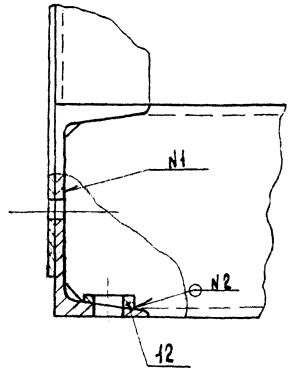
ИЗМ. И ПОДПИСЬ И ДАТА
ИЗМ. И ПОДПИСЬ И ДАТА
ИЗМ. И ПОДПИСЬ И ДАТА
ИЗМ. И ПОДПИСЬ И ДАТА
ИЗМ. И ПОДПИСЬ И ДАТА
ИЗМ. И ПОДПИСЬ И ДАТА
ИЗМ. И ПОДПИСЬ И ДАТА
ИЗМ. И ПОДПИСЬ И ДАТА

ИЗМ.	ЛИСТ	И ДОКУМ.	ПОДПИСЬ	ДАТА	70 411-2-190.88	НОВ. 02. 04. 004	Лист
Уплот							Лист
							1
Уплоток 50x50x5-Б-ГОСТ 8509-86							Лист
Ст. 3 п. 2-Г ГОСТ 535-79							1

ФОРМАТ А4



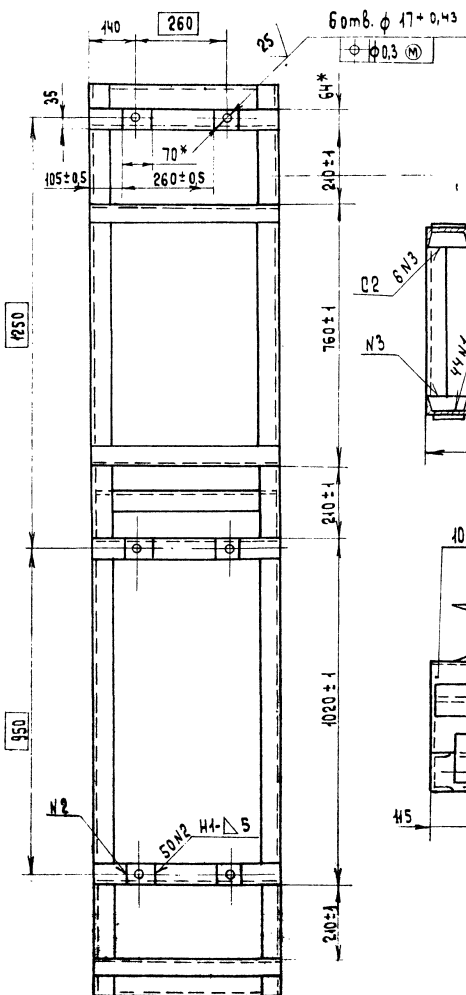
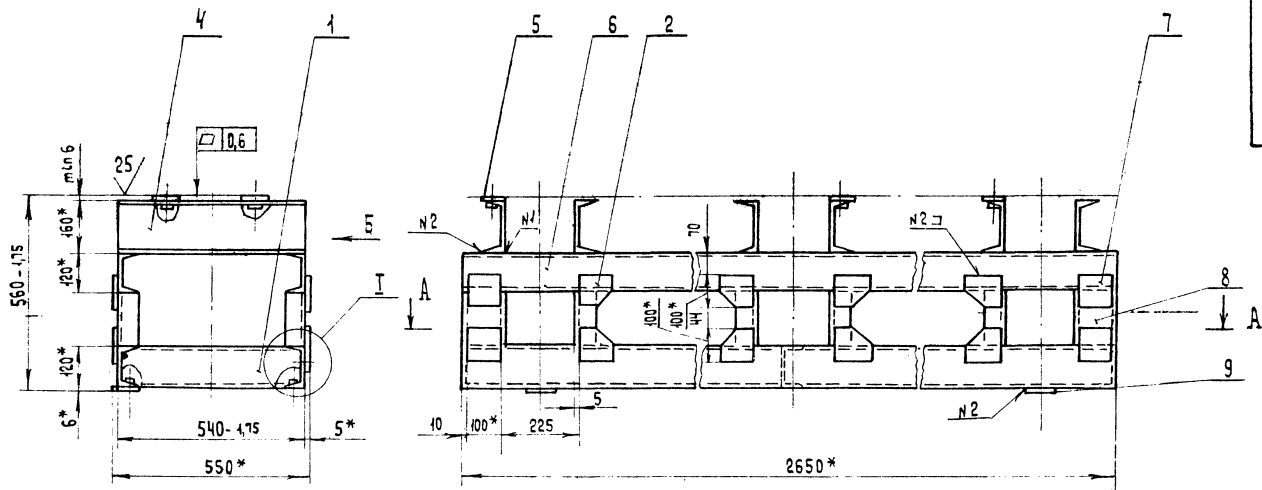
I
M 1:2



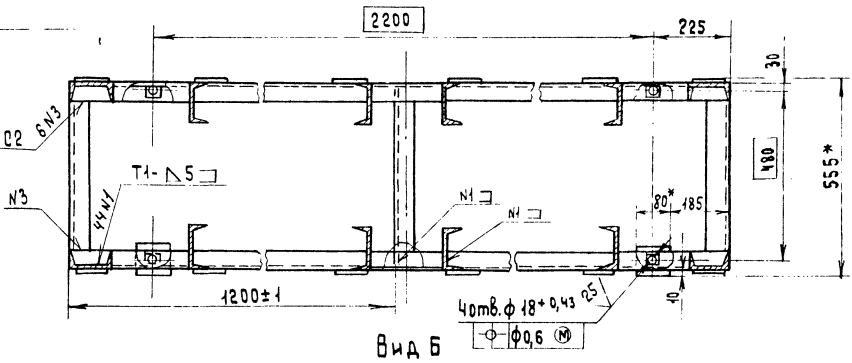
- 1. * Размеры для справок.
- 2. Шероховатость обрабатываемых поверхностей деталей БЧ - 25
- 3. Неуказанные предельные отклонения размеров ± $\frac{IT14}{2}$
- 4. Сварные швы по ГОСТ 5264-80.

ИЗВ. И ПОДП. ПОСЛ. И АСТА ВЗН. ИМЕ. И ИЛИ. И АСЕ. ПОДП. И АСТА

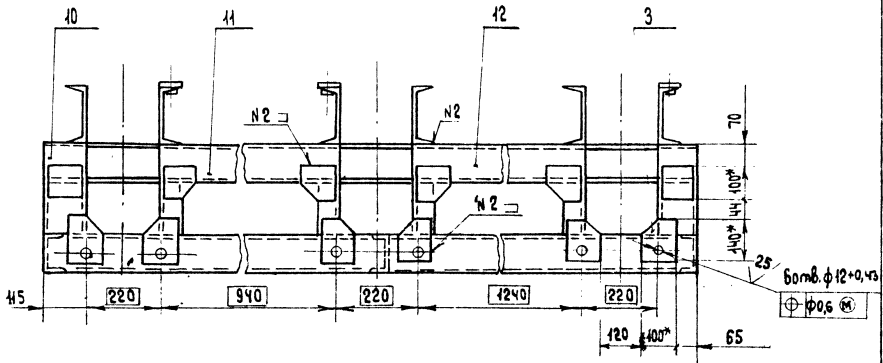
				P3557-0P	
				ТН 411-2-190.88 НОВ. 02. 01. 200 СБ	
РАМА				ЛИТ.	МАССА
Сборочный черт.ж.				195	4:10
ИМ. ЛИСТ. И ДОКУМ.	ПОДП.	ДАТА			
РАЗРАБ. ЧУВЯКОВА					
ПРОВ. СПИРИДОНОВ					
УЧ. СЕК. РАБЕВА					
И. КОМП. СПИРИДОНОВ					
УТВ. БОРАЧЕВ					
КОПИРОВАЛ: Савинова				ФОРМАТ А2	



A - A

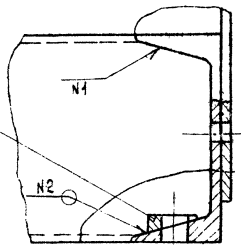


Вид Б



- 1* Размеры для справок.
- 2. Шероховатость обрабатываемых поверхностей деталей БЧ-25/
- 3. Неуказанные предельные отклонения размеров ± $\frac{IT14}{2}$.
- 4. Сварные швы по ГОСТ 5264-80.

I I
M 1:2



Имя, Подпись, Должность, Дата, Взам. Инжен. Инст. и АЗС, Подп. и Дата

70 411-2-190.88		НОС. 02. 01. 300 СБ	
ИЗМ. Лист	И докум.	Подп.	Дата
РАЗРАБ.	Чирякова		
ПРОБ.	Спиряднов		
РЧ. СЕК.	Рябенко		
И. КОНТ.	Спиряднов		
УТВ.	Рогачев		
РАМА		ЛИТ.	МАССА МАШТАБ
Сборочный чертёж.		200	1:10
		Лист	Листов 1
		СОМЗТИПРОЛЕКСКОЗ	

Альбом 7	Формат	Зона	Поз.	Обозначение	Наименование	Кол.	Примечание
					<u>Документация</u>		
			02	Н08.02.01.400 СБ.	Сборочный чертёж		
					<u>Детали</u>		
		АЧ	1	Н08.02.01.401-01	Связь	3	
		АЧ	2	Н08.02.01.402	Косынка	6	
			3	-01	Косынка	4	
		БЧ	4	Н08.02.01.401	Балка		
					Швеллер 16 ГОСТ 8240-72* вст.3 пс 2-Г-ГОСТ 535-79* $\alpha = 540 \text{ н } 14$	4	7,6 кг
		БЧ	5	Н08.02.01.402	Пластик		
					Лист Б-ПН-6 ГОСТ 19903-74* Ст.3 пс-Г-ГОСТ 14637-79 (70x70) н 14	4	0,3 кг
		БЧ	6	Н08.02.01.403	Балка		
					Швеллер 12 ГОСТ 8240-72* Ст.3 пс 2-Г-ГОСТ 535-79* $\alpha = 2450 \text{ н } 14$	3	25,5 кг
		БЧ	7	Н08.02.01.404	Пластик		
					Б-ПН-5 ГОСТ 19903-74* Лист Ст.3 пс-Г-ГОСТ 14637-79 (100x100) н 14	6	0,4 кг
		БЧ	8	Н08.02.01.405	Стойка		
					Швеллер 12 ГОСТ 8240-72* вст.3 пс 2-Г-ГОСТ 535-79*		
				ТН 411-2-190.88 Н08.02.01.400			
				РАМА		Лит. Лист Листов 1 2	
				СОЮЗГИПРОЛЕСХОЗ			
				ФОРМАТ А4			

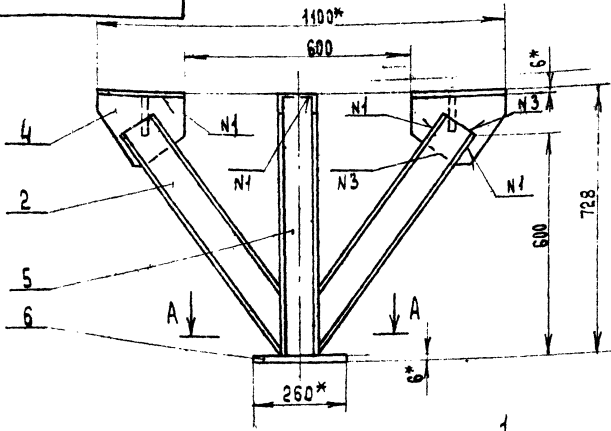
Альбом 7	Формат	Зона	Поз.	Обозначение	Наименование	Кол.	Примечание
					<u>Документация</u>		
			02	Н08.02.01.500 СБ	Сборочный чертёж		
					<u>Детали</u>		
		АЧ	1	Н08.02.01.402	Косынка	2	
		АЧ	2	Н08.02.01.501	Раскос	1	
			3	-01	Раскос	1	
		АЧ	4	Н08.02.01.502	Ребро	2	
		БЧ	5	Н08.02.01.503	Стойка		
					Швеллер 10 ГОСТ 8240-72* вст.3 пс 2-Г-ГОСТ 535-79* $\alpha = 722 \text{ н } 14$	2	6,2 кг
		БЧ	6	Н08.02.01.504	Плита		
					Б-ПН-6 ГОСТ 19903-74* Лист Ст.3 пс-Г-ГОСТ 14637-79 (260x300) н 14	1	3,6 кг
		БЧ	7	Н08.02.01.505	Плоск		
					Швеллер 10 ГОСТ 8240-72* вст.3 пс 2-Г-ГОСТ 535-79* $\alpha = 200 \text{ н } 14$	1	1,72 кг
		БЧ	8	Н08.02.01.506	Плита		
					Б-ПН-6 ГОСТ 19903-74* Лист Ст.3 пс-Г-ГОСТ 14637-79 (130x250) н 14	2	1,5 кг
				ТН 411-2-190.88 Н08.02.01.500			
				СТОЙКА		Лит. Лист Листов 1	
				СОЮЗГИПРОЛЕСХОЗ			
				ФОРМАТ А4			

Альбом 7	Формат	Зона	Поз.	Обозначение	Наименование	Кол.	Примечание
					$\alpha = 148 \text{ н } 14$	8	1,5 кг
		БЧ	9	Н08.02.01.406	Пластик		
					Лист Б-ПН-6 ГОСТ 19903-74* Ст.3 пс-Г-ГОСТ 14637-79 (80x80) н 14	2	0,3 кг
		БЧ	10	Н08.02.01.407	Балка		
					Швеллер 12 ГОСТ 8240-72* вст.3 пс 2-Г-ГОСТ 535-79* $\alpha = 120 \text{ н } 14$	2	1,25 кг
		БЧ	11	Н08.02.01.408	Балка		
					Швеллер 12 ГОСТ 8240-72* вст.3 пс 2-Г-ГОСТ 535-79* $\alpha = 1790 \text{ н } 14$	1	18,6 кг
					<u>СТАНДАРТНЫЕ ИЗДЕЛИЯ</u>		
			12		Шайба 16.01.05 ГОСТ 19906-78*	8	
				ТН 411-2-190.88 Н08.02.01.400			
				СТОЙКА		Лит. Лист Листов 1	
				СОЮЗГИПРОЛЕСХОЗ			
				ФОРМАТ А4			

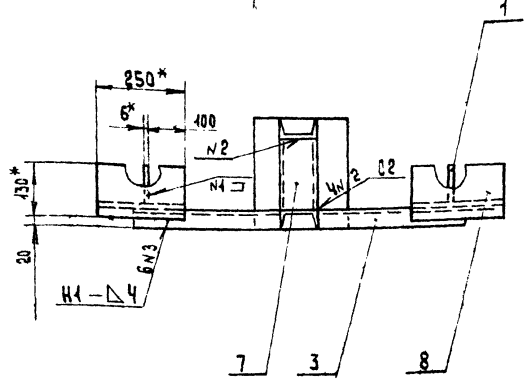
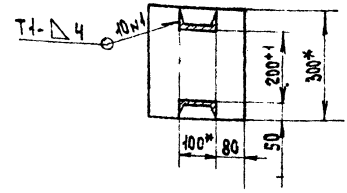
Альбом 7	Формат	Зона	Поз.	Обозначение	Наименование	Кол.	Примечание
					<u>Документация</u>		
			02	Н08.02.01.600 СБ	Сборочный чертёж		
					<u>Детали</u>		
		БЧ	1	Н08.02.01.601	Стойка		
					Швеллер 10 ГОСТ 8240-72* вст.3 пс 2-Г-ГОСТ 535-79* $\alpha = 722 \text{ н } 14$	2	6,2 кг
		БЧ	2	Н08.02.01.602	Пластик		
					Лист Б-ПН-6 ГОСТ 19903-74* Ст.3 пс-Г-ГОСТ 14637-79 (165x260) н 14	1	1,9 кг
		БЧ	3	Н08.02.01.603	Связь		
					Швеллер 10 ГОСТ 8240-72* вст.3 пс 2-Г-ГОСТ 535-79* $\alpha = 460 \text{ н } 14$	1	1,4 кг
				ТН 411-2-190.88 Н08.02.01.600			
				СТОЙКА		Лит. Лист Листов 1	
				СОЮЗГИПРОЛЕСХОЗ			
				ФОРМАТ А4			

Альбом 7

Н08.02.01.500 С6



A - A

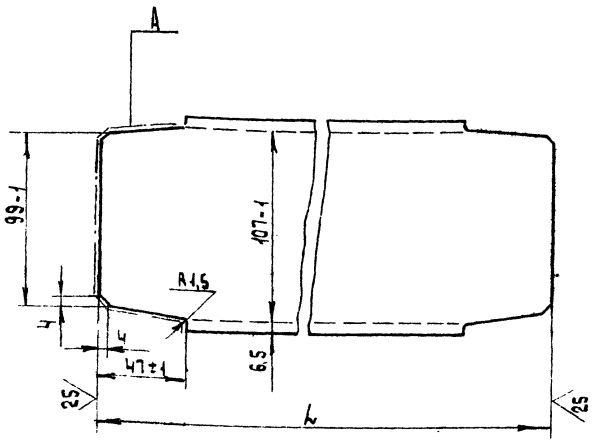


1. * Размеры для справок
2. Шероховатость обрабатываемых поверхностей деталей БЧ - $\sqrt{25}$
3. Неуказанные предельные отклонения размеров $\pm \frac{IT14}{2}$
4. Сварные швы по ГОСТ 5264-80.

				ТН 411-2-19088		Н08.02.01.500 С6		
ИЗМ. ЛИСТ	И ДОКУМ.	ПОДПИСЬ	ДАТА	Стойка Сварочный чертёж		ЛИТ.	МАССА	МАСШТАБ
РАЗР. В.	ЧУРЬЯКОВА	С.И.	1988			36	1:10	
ПРОВ.	СПИРИДОНОВ	С.И.				ЛИСТ	ЛИСТОВ	
РЧК. РР.	ГЛЕБОВА	С.И.				СОЮЗГИПРОЛЕКСОЗ		
И. КОНТР.	СПИРИДОНОВ	С.И.				ФОРМАТ А3		
УТВ.	СПИРИДОНОВ	С.И.						

Альбом 7

Н08.02.01.101



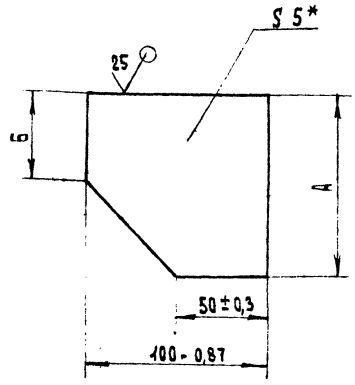
Обозначение	Размеры, мм		Масса кг
	А	Б	
Н08.02.01.101	796	-2	8,3
-01	526	-1,75	5,6

Шероховатость поверхности А $\sqrt{25}$

				ТН 411-2-19088		Н08.02.01.101		
ИЗМ. ЛИСТ	И ДОКУМ.	ПОДПИСЬ	ДАТА	Связь		ЛИТ.	МАССА	МАСШТАБ
РАЗР. В.	ЧУРЬЯКОВА	С.И.	1988			СМ.	ТАБЛ.	1:2
ПРОВ.	СПИРИДОНОВ	С.И.				ЛИСТ	ЛИСТОВ	1
РЧК. РР.	ГЛЕБОВА	С.И.				СОЮЗГИПРОЛЕКСОЗ		
И. КОНТР.	СПИРИДОНОВ	С.И.				ФОРМАТ А4		
УТВ.	СПИРИДОНОВ	С.И.						

Альбом 7

Н08.02.01.102

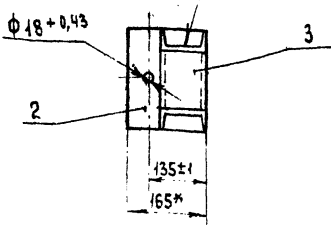
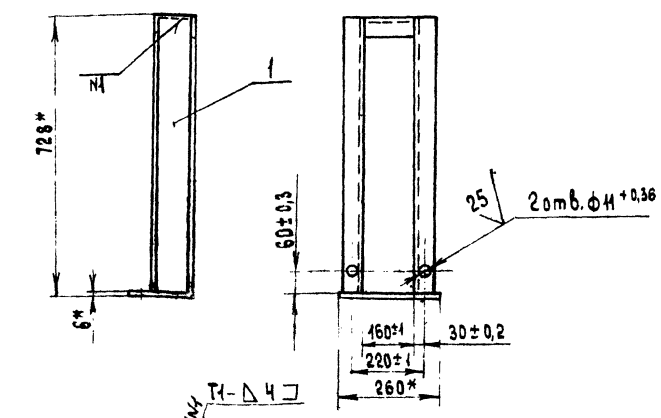


Обозначение	Размеры, мм			Масса кг
	А	Б	В	
Н08.02.01.102	400	-0,87	50	0,35
-01	140	-1	100	0,5

* - Размер для справок.

				ТН 411-2-19088		Н08.02.01.102		
ИЗМ. ЛИСТ	И ДОКУМ.	ПОДПИСЬ	ДАТА	Косынка		ЛИТ.	МАССА	МАСШТАБ
РАЗР. В.	ЧУРЬЯКОВА	С.И.	1988			СМ.	ТАБЛ.	1:2
ПРОВ.	СПИРИДОНОВ	С.И.				ЛИСТ	ЛИСТОВ	1
РЧК. РР.	ГЛЕБОВА	С.И.				СОЮЗГИПРОЛЕКСОЗ		
И. КОНТР.	СПИРИДОНОВ	С.И.				ФОРМАТ А4		
УТВ.	СПИРИДОНОВ	С.И.						

Н08.02.01.600СБ



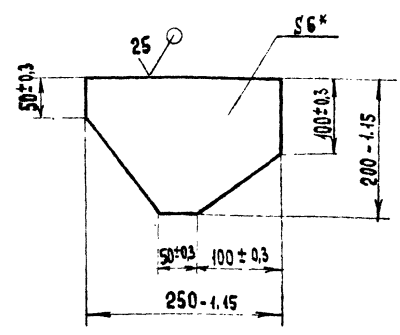
- 1. * Размеры для справок.
- 2. Шероховатость обрабатываемых поверхностей деталей БЧ
- 3. Сварные швы по ГОСТ 5264-80.

ТП 411-2-190.88 Н08.02.01.600СБ

Изм.	Лист	И.Докум.	Подпись	Дата
РАЗРАБ.	ЧУРЯКОВА	Сели		
ПРОВ.	СПИРИДОНОВ	Сели		
РЧК.СР.	ГЛЕБОВА	Сели		
РЧК.СЕК.	СПИРИДОНОВ	Сели		
И.КОНТР.	СПИРИДОНОВ	Сели		
УТВ.	СПИРИДОНОВ	Сели		

Лист	МАССА	МАСШТАБ
16	1:40	
Стойка		
Сборочный чертёж		
СОЮЗГИПРОЛЕДХОЗ		
Формат А4		

Н08.02.01.502



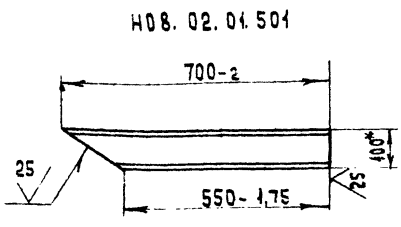
* - Размер для справок.

ТП 411-2-190.88 Н08.02.01.502

Изм.	Лист	И.Докум.	Подпись	Дата
РАЗРАБ.	ЧУРЯКОВА	Сели		
ПРОВ.	СПИРИДОНОВ	Сели		
РЧК.СР.	ГЛЕБОВА	Сели		
РЧК.СЕК.	СПИРИДОНОВ	Сели		
И.КОНТР.	СПИРИДОНОВ	Сели		
УТВ.	СПИРИДОНОВ	Сели		

Лист	МАССА	МАСШТАБ
1,8	1:5	
Ребро		
Лист 6-ПН-6 ГОСТ 19903-74*		
Ст.3 по ГОСТ 4653-79		
СОЮЗГИПРОЛЕДХОЗ		
Формат А4		

Н08.02.01.501



Н08.02.01.501-01-зеркальное отражение
Остальное - см. Н08.02.01.501

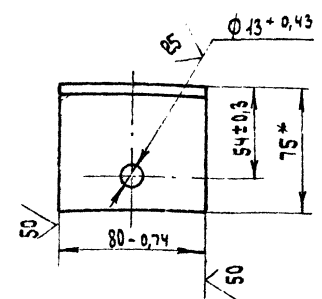
* - Размер для справок.

ТП 411-2-190.88 Н08.02.01.501

Изм.	Лист	И.Докум.	Подпись	Дата
РАЗРАБ.	ЧУРЯКОВА	Сели		
ПРОВ.	СПИРИДОНОВ	Сели		
РЧК.СР.	ГЛЕБОВА	Сели		
РЧК.СЕК.	СПИРИДОНОВ	Сели		
И.КОНТР.	СПИРИДОНОВ	Сели		
УТВ.	СПИРИДОНОВ	Сели		

Лист	МАССА	МАСШТАБ
5,2	1:10	
Раскос		
Швеллер 10 ГОСТ 19903-74*		
Ст.3 по ГОСТ 535-79		
СОЮЗГИПРОЛЕДХОЗ		
Формат А4		

Н08.05.00.001



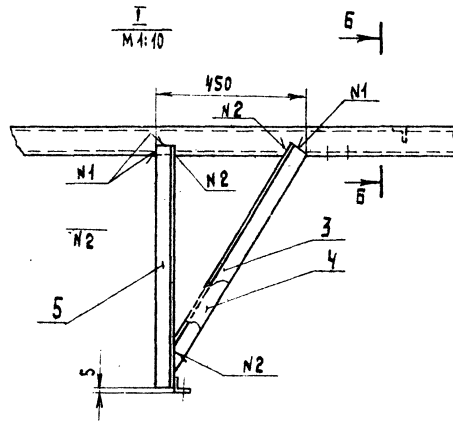
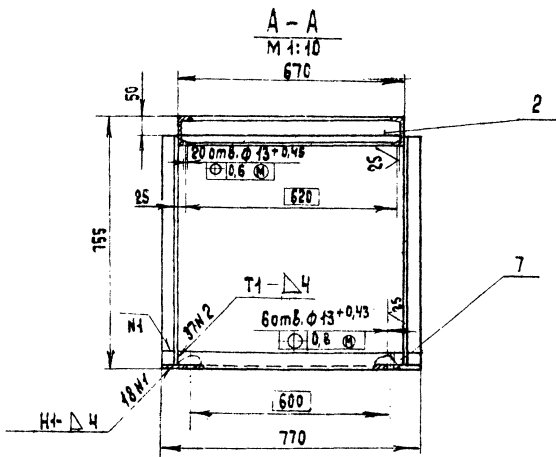
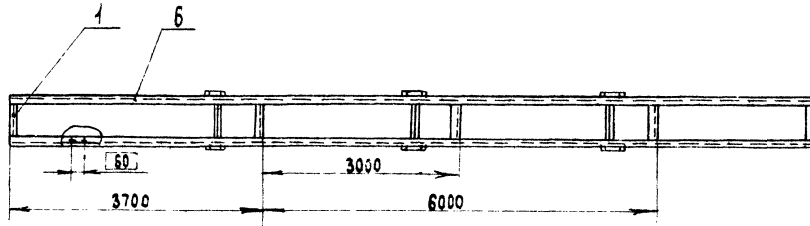
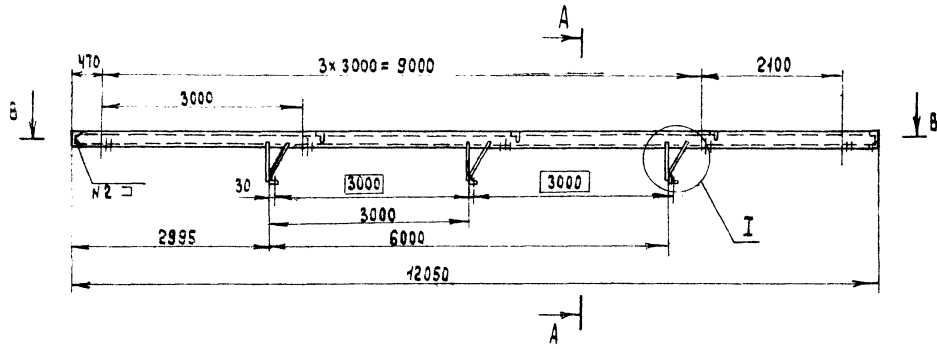
* - Размер для справок.

ТП 411-2-190.88 Н08.05.00.001

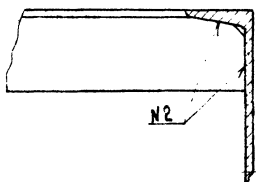
Изм.	Лист	И.Докум.	Подпись	Дата
РАЗРАБ.	БЕЛЫГИНА	Сели		
ПРОВ.	ГЛЕБОВА	Сели		
РЧК.СР.	ГЛЕБОВА	Сели		
РЧК.СЕК.	СПИРИДОНОВ	Сели		
И.КОНТР.	СПИРИДОНОВ	Сели		
УТВ.	СПИРИДОНОВ	Сели		

Лист	МАССА	МАСШТАБ
0,38	1:2	
Опора		
Уголок 75x50x5-Б-ГОСТ 8510-89		
Ст.3 по ГОСТ 535-79		
СОЮЗГИПРОЛЕДХОЗ		
Формат А4		

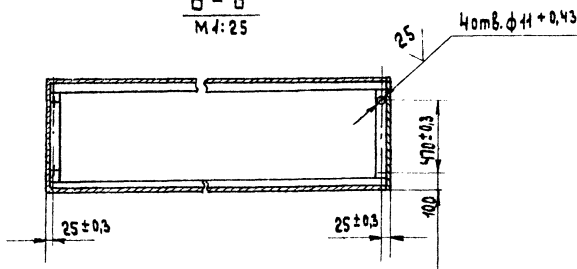
23551-06



Б-Б
M 1:2



В-В
M 1:25



- 1.* Размер для справок.
2. Неуказанные предельные отклонения размеров $\pm \frac{IT14}{2}$.
3. Шероховатость обрабатываемых поверхностей деталей Б4 — 50 .
4. Сварные швы по ГОСТ 5264-80.
5. Покрытие: грунтовка ПФ 021 ГОСТ 25429-82; эмаль ПФ-115; серая, ГОСТ 6465-76 III B3.
6. Отверстия от покрытия предохранить.
7. Из условий транспортирования изделия автотранспортом, предусмотреть разъем станины по детали поз.6. Количество разъемов не более 2. Места разъемов усилить накладками.
8. Станина разработана к ленточному конвейеру Ч025-40, поз.377Х.

Исв. и подл. Подп. и дата Взам. инв. и инв. № вкл. Подп. и дата

23551-06

				ТН 411-2-190.88		Ч08.03.02.000.06	
Изм.	Лист	И докум.	Подп.	Дата	Станина Ворочный чертеш.	Лист	Масса
						150	150
						Лист	Листов
						СОЮЗГИПРОЛЕСХОЗ	

Альбом 7

Н08.04.00.001

* Размер для справок.

Изм.	Лист	И док.ум.	Подпись	Дата
РАЗРАБ.	УРЬЯКОВА			
ПРОВ.	ПЛЕБОВА			
РЧК.РР.	ПЛЕБОВА			
РЧК.СЕК.	СПИРИДОНОВ			
И.КОНТР.	СПИРИДОНОВ			
УТВ.	СПИРИДОНОВ			

ТН 411-2-190.88 Н08.04.00.001

Лит.	Масса	Масштаб
	3,2	1:2

Опора

50x50x5-6 ГОСТ 8509-86
Уголок Вст.3 по 2-1 ГОСТ 535-79*

СОЮЗГИПРОЛЕСХОЗ

Формат А4

Альбом 7

Н08.04.01.108

* Размер для справок.

Изм.	Лист	И док.ум.	Подпись	Дата
РАЗРАБ.	УРЬЯКОВА			
ПРОВ.	ПЛЕБОВА			
РЧК.РР.	ПЛЕБОВА			
РЧК.СЕК.	СПИРИДОНОВ			
И.КОНТР.	СПИРИДОНОВ			
УТВ.	СПИРИДОНОВ			

ТН 411-2-190.88 Н08.04.01.108

Лит.	Масса	Масштаб
	0,18	1:5

Прочшина

50x50x5-6 ГОСТ 8509-86
Уголок Вст.3 по 2-1 ГОСТ 535-79*

СОЮЗГИПРОЛЕСХОЗ

Формат А4

Альбом 7

Н08.03.02.001

1. Неуказанные предельные отклонения размеров $\pm \frac{1.14}{2}$.

2. Шероховатость поверхностей А — 50.

Изм.	Лист	И док.ум.	Подпись	Дата
РАЗРАБ.	УРЬЯКОВА			
ПРОВ.	ПЛЕБОВА			
РЧК.РР.	ПЛЕБОВА			
РЧК.СЕК.	СПИРИДОНОВ			
И.КОНТР.	СПИРИДОНОВ			
УТВ.	СПИРИДОНОВ			

ТН 411-2-190.88 Н08.03.02.001

Лит.	Масса	Масштаб
	4,2	1:2

Связь

Швеллер 8 ГОСТ 8240-72*
Вст.3 по 2-1 ГОСТ 535-79*

СОЮЗГИПРОЛЕСХОЗ

Формат А4

Альбом 7

Н08.03.02.002

1* Размер для справок.

2. Неуказанные предельные отклонения размеров $\pm \frac{1.14}{2}$.

3. Шероховатость поверхности А — 50.

73551-08

Изм.	Лист	И док.ум.	Подпись	Дата
РАЗРАБ.	УРЬЯКОВА			
ПРОВ.	ПЛЕБОВА			
РЧК.РР.	ПЛЕБОВА			
РЧК.СЕК.	СПИРИДОНОВ			
И.КОНТР.	СПИРИДОНОВ			
УТВ.	СПИРИДОНОВ			

ТН 411-2-190.88 Н08.03.02.002

Лит.	Масса	Масштаб
	2,2	1:1

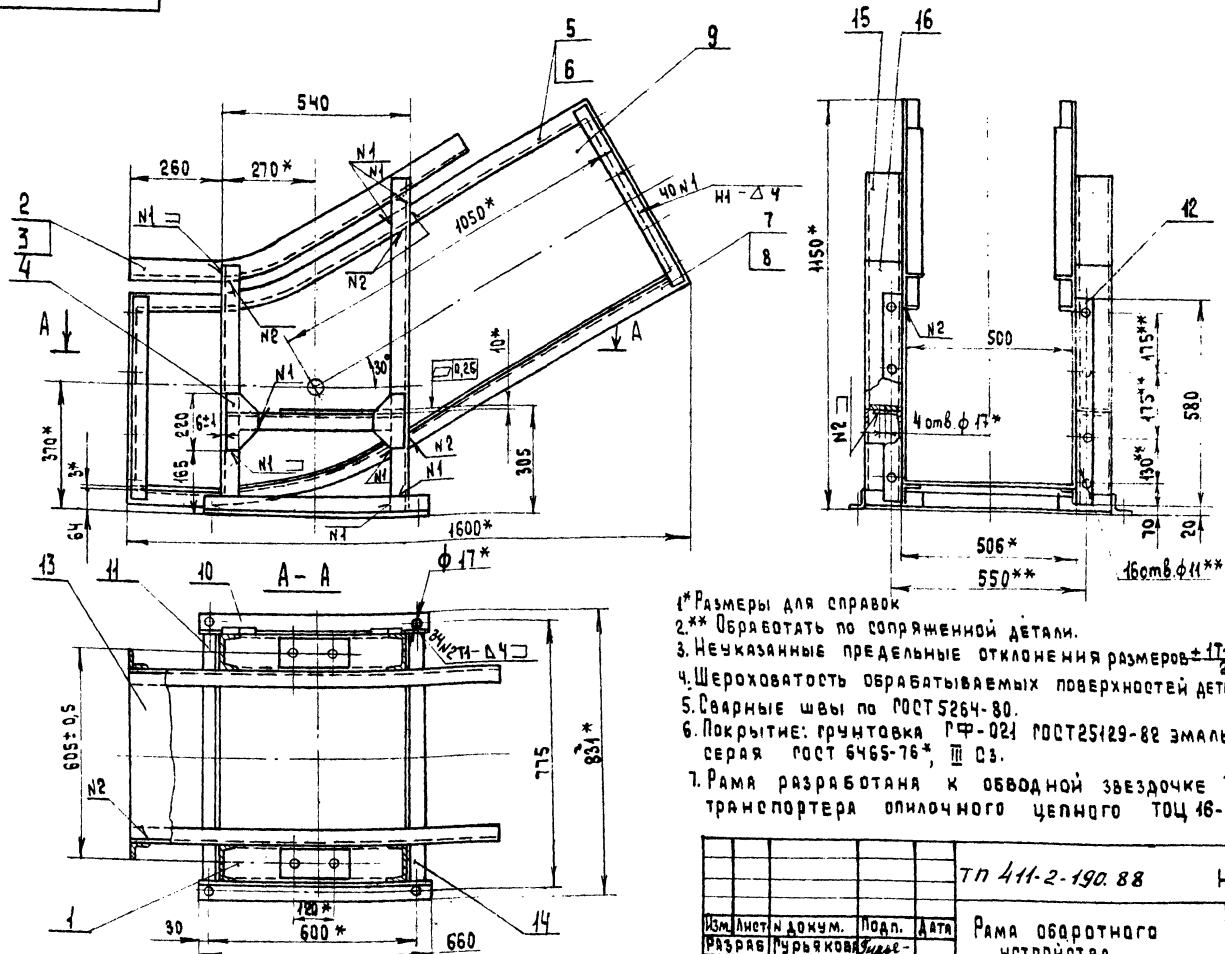
Связь

50x50x5-6-ГОСТ 8509-86
Уголок Вст.3 по 2-1 ГОСТ 535-79*

СОЮЗГИПРОЛЕСХОЗ

Формат А4

Альбом 7
НО8 05 01 000 80Н

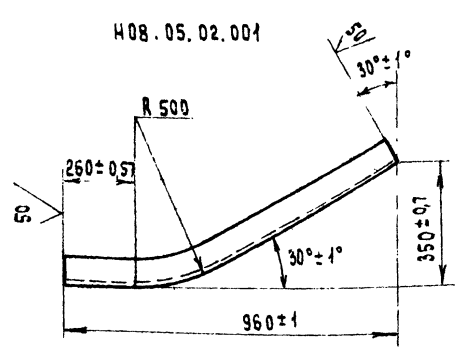


- 1* Размеры для справок
- 2** Обработать по сопряженной детали.
3. Неуказанные предельные отклонения размеров ± IT14.
4. Шероховатость обрабатываемых поверхностей деталей БЧ 50/2
5. Сварные швы по ГОСТ 5264-80.
6. Покрытие: грунтровка ПЧ-021 ГОСТ 25129-82 эмаль ПФ-415 серая ГОСТ 6465-76*, III ст.
7. Рама разработана к обводной звездочке ТОЦ 16-5. 11.000 транспортера огибного целного ТОЦ 16-5, поз. 417Х.

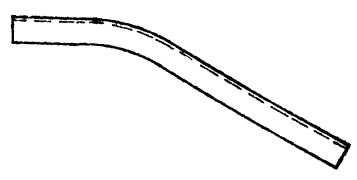
		Тп 411-2-190.88	НО8.05.01. 000 СБ.					
Изм.	Лист	И Дочум.	Подп.	Дата	Рама обводного устройства. Сборочный чертень.	Лит.	Масса	Масштаб
РАЗР.	ПР.	РЧ.Р.	И.КОНТ.	УТВ.		135	4:10	
РАЗР.	ПР.	РЧ.Р.	И.КОНТ.	УТВ.		Лист	Листов	
РАЗР.	ПР.	РЧ.Р.	И.КОНТ.	УТВ.		СОЮЗГИПРОЛЕСХОЗ		
РАЗР.	ПР.	РЧ.Р.	И.КОНТ.	УТВ.		ФОРМАТ А3		

Изм. и подп. под роспись и дата
Взам. инв. и инв. № инв. и дата
Подпись и дата

Альбом 7
НО8 05 01 001



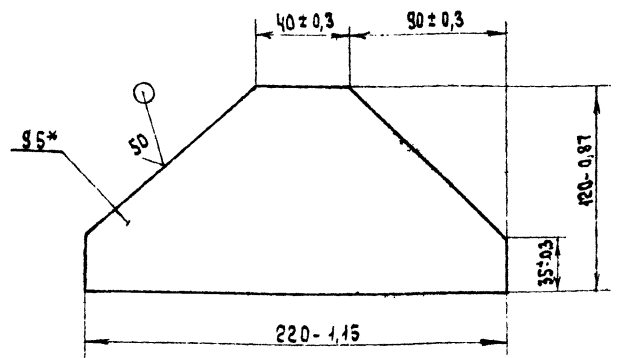
НО8.05.02.001-01- зеркальное отражение.
Остальное - см. НО8.05.02.000



Изм. и подп. под роспись и дата
Взам. инв. и инв. № инв. и дата
Подпись и дата

		Тп 411-2-190.88	НО8.05.01.001					
Изм.	Лист	И Дочум.	Подп.	Дата	Направляющая	Лит.	Масса	Масштаб
РАЗР.	ПР.	РЧ.Р.	И.КОНТ.	УТВ.		4,8	4:10	
РАЗР.	ПР.	РЧ.Р.	И.КОНТ.	УТВ.		Лист	Листов	
РАЗР.	ПР.	РЧ.Р.	И.КОНТ.	УТВ.		СОЮЗГИПРОЛЕСХОЗ		
РАЗР.	ПР.	РЧ.Р.	И.КОНТ.	УТВ.		ФОРМАТ А4		

Альбом 7
НО8 05 01 002



* Размер для справок.

Изм. и подп. под роспись и дата
Взам. инв. и инв. № инв. и дата
Подпись и дата

		Тп 411-2-190.88	НО8.05.01. 002.					
Изм.	Лист	И Дочум.	Подп.	Дата	Косынка	Лит.	Масса	Масштаб
РАЗР.	ПР.	РЧ.Р.	И.КОНТ.	УТВ.		0,8	4:2	
РАЗР.	ПР.	РЧ.Р.	И.КОНТ.	УТВ.		Лист	Листов	
РАЗР.	ПР.	РЧ.Р.	И.КОНТ.	УТВ.		СОЮЗГИПРОЛЕСХОЗ		
РАЗР.	ПР.	РЧ.Р.	И.КОНТ.	УТВ.		ФОРМАТ А4		

23551-08

Лист 6-ПН-5 ГОСТ 19 903-74*
Ст. 3 по ГОСТ 4637-79
Копирован с разрешения
СОЮЗГИПРОЛЕСХОЗ

Альбом 7	Формат	Зона	Пос.	Обозначение	Наименование	Кол.	Примечание
					Документация		
					Сборочный чертёж		
					Сборочные единицы		
					Опора	2	
					Детали		
					Направляющая	1	
					-01 Направляющая	1	
					Косынка	4	
					Балка	1	
					-01 Балка	1	
					-02 Балка	1	
					-03 Балка	1	
					Стенка	2	
					Опора	2	
					Связь	1	
					Фланец		
					Уголок 40x40x4-Б ГОСТ 8509-86 Ст. 3 лс 2-1 ГОСТ 535-79* L = 580 мм	4	1,39 кг
					Ано		
					Лист 6-ПН-3 ГОСТ 19903-74* 2-й от 3 лс ГОСТ 16523-70* (500x1650) мм	1	18,7
				ТН 411-2-190 88	НОВ. 05. 04. 000		
				Имя, Имя Фамилия, Подпись, Дата	Лит. Лист Листов		
				Разраб. Булыгина	1 1 2		
				Пров. Лебова			
				Рук. пр. Лебова			
				Н. контр. Спиридонов			
				УТВ. Спиридонов			
				Рама обратного устройства			
				СОЮЗГИПРОТЕХСХОЗ			
				Формат А4			

Альбом 7	Формат	Зона	Пос.	Обозначение	Наименование	Кол.	Примечание
					Документация		
					Сборочный чертёж		
					Детали		
					Балка	1	
					Пластик		
					Лист 5-ПН-12 ГОСТ 19903-74* Ст. 3 лс 1-1-1 ГОСТ 16523-79 (80x230) мм	1	1,4 кг
				ТН 411-2-190 88	НОВ. 05. 04. 100		
				Имя, Имя Фамилия, Подпись, Дата	Лит. Лист Листов		
				Разраб. Булыгина			
				Пров. Лебова			
				Рук. пр. Лебова			
				Н. контр. Спиридонов			
				УТВ. Спиридонов			
				Опора			
				СОЮЗГИПРОТЕХСХОЗ			
				Формат А4			

Альбом 7	Формат	Зона	Пос.	Обозначение	Наименование	Кол.	Примечание
					Связь		
					Уголок 40x40x4-Б ГОСТ 8509-86 Ст. 3 лс 2-1 ГОСТ 535-79* L = 706 мм	1	1,68 кг
					Стойка		
					Швеллер 10 ГОСТ 8240-72* Ст. 3 лс 2-1 ГОСТ 535-79* L = 970 мм	2	8,3 кг
					Стойка		
					Швеллер 10 ГОСТ 8240-72* Ст. 3 лс 2-1 ГОСТ 535-79* L = 720 мм	2	6,2 кг
				ТН 411-2-190 88	НОВ. 05. 04. 000		
				Имя, Имя Фамилия, Подпись, Дата	Лит. Лист Листов		
				Разраб. Булыгина			
				Пров. Лебова			
				Рук. пр. Лебова			
				Н. контр. Спиридонов			
				УТВ. Спиридонов			
				Рама привода			
				СОЮЗГИПРОТЕХСХОЗ			
				Формат А4			

Альбом 7	Формат	Зона	Пос.	Обозначение	Наименование	Кол.	Примечание
					Документация		
					Сборочный чертёж		
					Различные исполнения НОВ. 04. 04. 000 и НОВ. 04. 04. 000-01 по сборочному чертежу		
				ТН 411-2-190 88	НОВ. 04. 04. 000		
				Имя, Имя Фамилия, Подпись, Дата	Лит. Лист Листов		
				Разраб. Булыгина			
				Пров. Лебова			
				Рук. пр. Лебова			
				Н. контр. Спиридонов			
				УТВ. Спиридонов			
				Рама привода			
				СОЮЗГИПРОТЕХСХОЗ			
				Формат А4			

Альбом 7

№08.06.03.001

* Размер для справок

ТН 411-2-190.88

Изм.	Лист	И.Док.	Подпись	Дата	Лит.	Масса	Масштаб
РАЗРАБ.	ГУРЬЯКОВА	Л.И.					
ПРОВ.	ПЛЕБОВА	Л.И.			Лист Листов 1		
РЧК.РР.	ПЛЕБОВА	Л.И.			Лист Листов 1		
РЧК.СЕКТ.	СПИРИДОНОВ	Л.И.			Лист Листов 1		
И.КОНТР.	СПИРИДОНОВ	Л.И.			Лист Листов 1		
УТВ.	СПИРИДОНОВ	Л.И.			Лист Листов 1		

Платик

Масса 0,5

Масштаб 1:2

Лист 5-ПН-5 ПОСТ 49903-74*

Ст. 3 по-1-ПОСТ 44637-79

СОЮЗПРОЛЕСХОЗ

Формат А4

Альбом 7

№08.05.04.101

1* Размер для справок.
2 Шероховатость поверхности А - 50

ТН 411-2-190.88

Изм.	Лист	И.Док.	Подп.	Дата	Лит.	Масса	Масштаб
РАЗРАБ.	БУЛЫГИНА	Л.И.					
ПРОВ.	ПЛЕБОВА	Л.И.			Лист Листов 1		
РЧК.РР.	ПЛЕБОВА	Л.И.			Лист Листов 1		
РЧК.СЕКТ.	СПИРИДОНОВ	Л.И.			Лист Листов 1		
И.КОНТР.	СПИРИДОНОВ	Л.И.			Лист Листов 1		
УТВ.	СПИРИДОНОВ	Л.И.			Лист Листов 1		

Балка

Масса 4,2

Масштаб 1:2

Швеллер 10 ПОСТ 8240-72*

Ст. 3 по 2-1 ПОСТ 535-79*

СОЮЗПРОЛЕСХОЗ

Формат А4

Альбом 7

№08.05.04.003

Рис. 1

Рис. 2
Остальное см. Рис. 1
Зеркальное отражение

Обозначение	Рис.	R, мм	L, мм	H, мм	Масса, кг
№08.05.02.003	1	570 ± 4,5	1300 ± 3,1	520 ± 4,75	3,2
- 01	2	570 ± 4,5	1300 ± 3,1	520 ± 4,75	3,2
- 02	1	1120 ± 2,5	1600 ± 3,1	740 ± 2	4,3
- 03	2	1120 ± 2,5	1600 ± 3,1	740 ± 2	4,3

ТН 411-2-190.88

Изм.	Лист	И.Док.	Подпись	Дата	Лит.	Масса	Масштаб
РАЗРАБ.	БУЛЫГИНА	Л.И.					
ПРОВ.	ПЛЕБОВА	Л.И.			Лист Листов 1		
РЧК.РР.	ПЛЕБОВА	Л.И.			Лист Листов 1		
РЧК.СЕКТ.	СПИРИДОНОВ	Л.И.			Лист Листов 1		
И.КОНТР.	СПИРИДОНОВ	Л.И.			Лист Листов 1		
УТВ.	СПИРИДОНОВ	Л.И.			Лист Листов 1		

Балка

Масса 5,6

Масштаб 1:10

Уралск ЧОУСХ-Б-7007 8509-86

Ст. 3 по 2-1 ПОСТ 535-79*

СОЮЗПРОЛЕСХОЗ

Формат А4

Альбом 7

№08.05.04.100.06

1* Размеры для справок.
2 Шероховатость обрабатываемых поверхностей деталей Б4 - 50
3 Сварной шов по ПОСТ 5264-80.

ТН 411-2-190.88

Изм.	Лист	И.Док.	Подпись	Дата	Лит.	Масса	Масштаб
РАЗРАБ.	БУЛЫГИНА	Л.И.					
ПРОВ.	ПЛЕБОВА	Л.И.			Лист Листов 1		
РЧК.РР.	ПЛЕБОВА	Л.И.			Лист Листов 1		
РЧК.СЕКТ.	СПИРИДОНОВ	Л.И.			Лист Листов 1		
И.КОНТР.	СПИРИДОНОВ	Л.И.			Лист Листов 1		
УТВ.	СПИРИДОНОВ	Л.И.			Лист Листов 1		

Опора

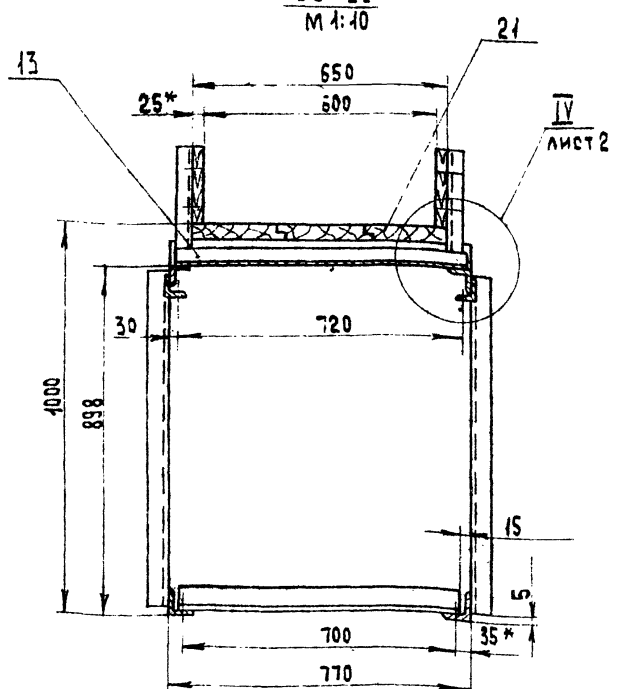
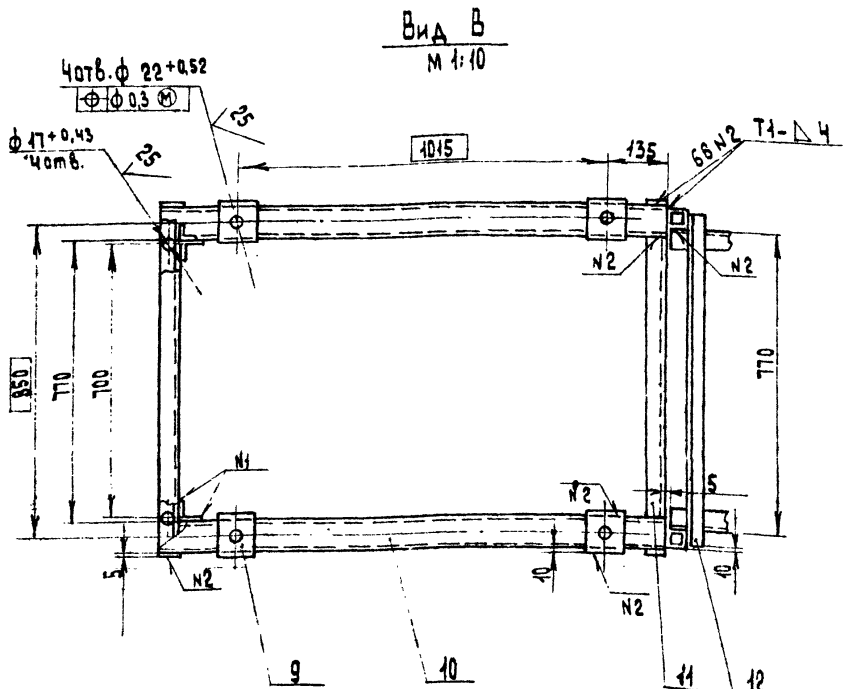
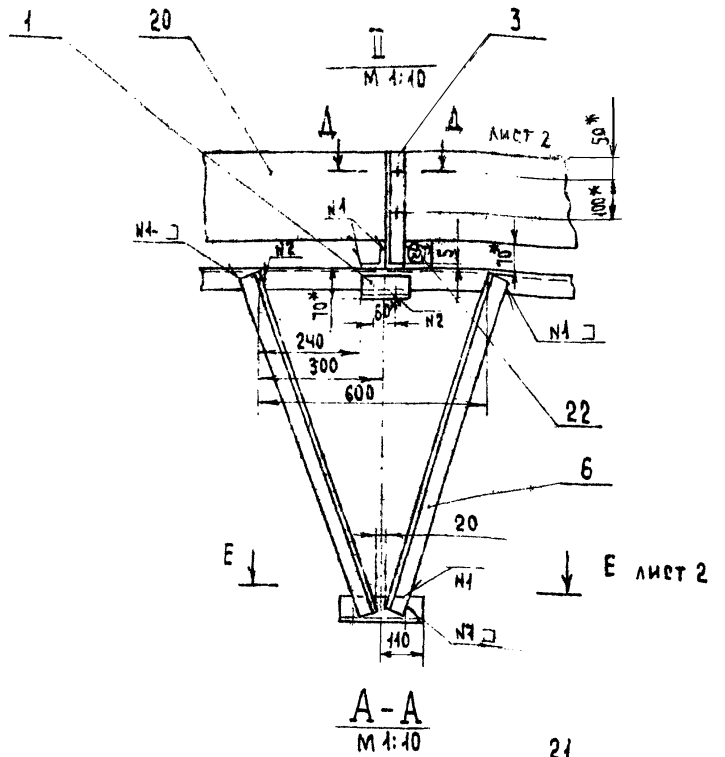
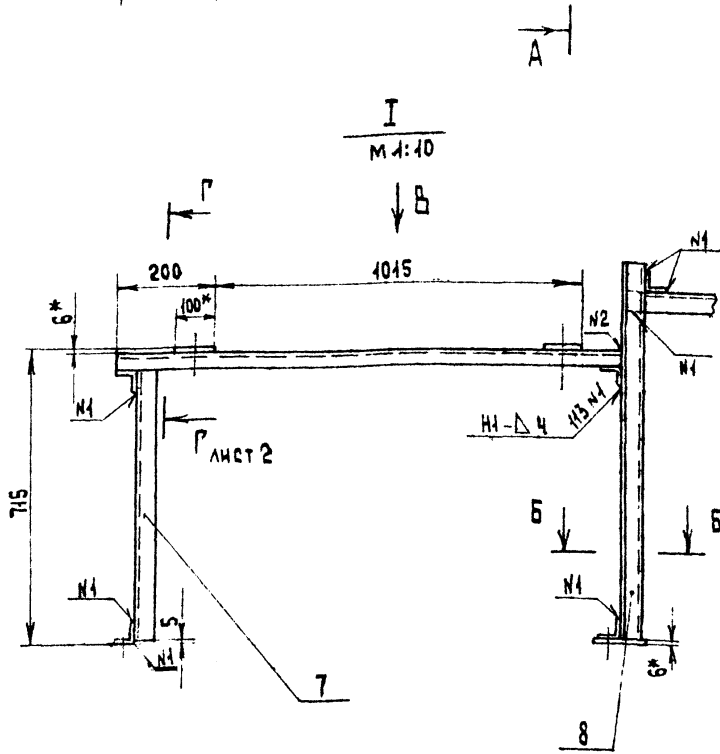
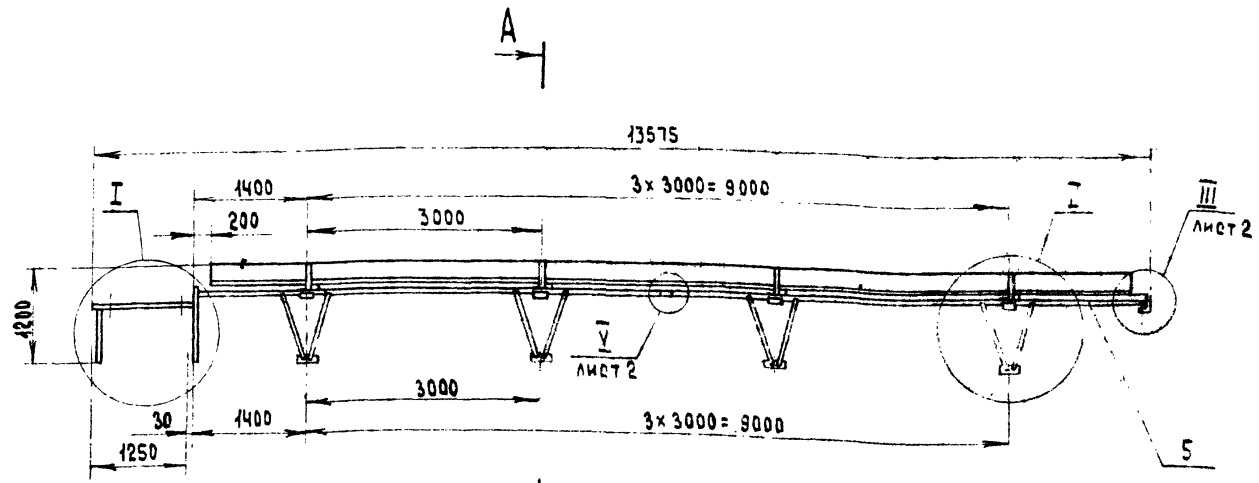
Масса 5,6

Масштаб 1:5

Сборочный чертёж

СОЮЗПРОЛЕСХОЗ

Формат А4



3. Неуказанные предельные отклонения размеров $\pm \frac{IT14}{2}$.
4. Шероховатость обрабатываемых поверхностей деталей $Rz - Rz \sqrt{50}$.
5. Сварные швы по ГОСТ 5264-80.
6. Покрытие: грунтовка ПФ-021 ГОСТ 25129-82. эмаль ПФ-115, серая, ГОСТ 6465-76, III СЗ.
7. Отверстия от покрытия предохранить.
8. Станина разработана к ленточному конвейеру 5040-60, поз. Ч2 ТХ.

1* Размеры для справок.
2. Из условий транспортирования изделия автотранспортом предусмотреть разъем станины по дет поз. 5. Количество разъемов не более 2. Место разъемов усилить накладками. (см. место V)

				23551-06		
				ТО 411-2-190.88		
				НОБ.06.01.000 06		
ИЗМ.	ЛИСТ	И. ДОКУМ.	ПОДП.	ДАТА	ЛИСТ	МАССА
РАЗРАБ.	ФУЛЫГИНА	С.И.	С.И.	С.И.	450	150
ПРОВ.	РАБОВА	С.И.	С.И.	С.И.	ЛИСТ 1	ЛИСТОВ 2
РЧК. ПР.	РАБОВА	С.И.	С.И.	С.И.		
РЧК. СБ.	СМИРНОВА	С.И.	С.И.	С.И.		
И. ДОК. ПР.	СМИРНОВА	С.И.	С.И.	С.И.		
И. ДОК. СБ.	СМИРНОВА	С.И.	С.И.	С.И.		
					СО-ЭЗПИПРОЛЕСХОЗ	

Форм. зона	Поз.	Обозначение	Наименование	Кол.	Примечание
Документация					
A2		Н08.06.02.000СБ	Сборочный чертеж		
Детали					
A4	1	Н08.06.02.001	Косынка	8	
A4	2	Н08.06.02.002	Косынка	8	
A4	3	Н08.06.02.003	Брылка	2	
A4	4	Н08.06.02.004	Стойка	4	
Б4	5	Н08.06.02.005	Балка		
			Швеллер 8-ГОСТ 8240-72		
			Уголок 63х63х6-ГОСТ 8509-86		
			ГОСТ 535-79*		
			Л = 700 h14	2	4,8 кг
Б4	6	Н08.06.02.006	Опора		
			Уголок 63х63х6-ГОСТ 8509-86		
			ГОСТ 535-79*		
			Л = 920 h14	2	4,5 кг
Б4	7	Н08.06.02.007	Платик		
			Лист Б-ПН-5-ГОСТ 19903-74*		
			ГОСТ 14637-79		
			(70х220) h14	6	0,02 кг
Б4	8	Н08.06.02.008	Опора		
			Уголок 70х70х6-ГОСТ 8509-86		
			ГОСТ 535-79*		
			Л = 920 h14	1	4,6 кг
ТН411-2-190.88 Н08.06.02.000					
Изм. Лист № докум. Подп. Дата			Лист Листов		
Разраб. Булыгина			1		
Проб. Глебова					
Рук. зр. Глебова					
Инж. пр. Глебова					
Утв. Гурьянов					
Рама			СОЮЗГИПРОЛЕСХОЗ		
Формат А4					

Форм. зона	Поз.	Обозначение	Наименование	Кол.	Примечание
Документация					
A2		Н08.06.03.000СБ	Сборочный чертеж		
Детали					
A4	1	Н08.06.01.001	Опора	16	
A4	2	Н08.06.01.002	Опора	16	
A4	3	Н08.06.03.001	Платик	2	
Б4	4	Н08.06.03.002	Балка		
			Уголок 50х50х5-ГОСТ 8509-86		
			ГОСТ 535-79*		
			Л = 24200 h14	2	90 кг
Б4	5	Н08.06.03.003	Стойка		
			Уголок 50х50х5-ГОСТ 8509-86		
			ГОСТ 535-79*		
			Л = 615 h14	32	2,3 кг
Б4	6	Н08.06.03.004	Связь		
			Уголок 50х50х5-ГОСТ 8509-86		
			ГОСТ 535-79*		
			Л = 740 h14	8	2,7 кг
Б4	7	Н08.06.03.005	Опора		
			Уголок 75х50х5-ГОСТ 8510-86		
			ГОСТ 535-79*		
			Л = 110 h14	2	0,53 кг
ТН411-2-190.88 Н08.06.03.000					
Изм. Лист № докум. Подп. Дата			Лист Листов		
Разраб. Булыгина			1		
Проб. Глебова					
Рук. зр. Глебова					
Инж. пр. Глебова					
Утв. Гурьянов					
Станина			СОЮЗГИПРОЛЕСХОЗ		
Формат А4					

Форм. зона	Поз.	Обозначение	Наименование	Кол.	Примечание
Б4	8	Н08.06.03.006	Связь		
			Уголок 50х50х5-ГОСТ 8509-86		
			ГОСТ 535-79*		
			Л = 760	1	2,7 кг
Б4	9	Н08.06.03.007	Накладка		
			Лист Б-ПН-5-ГОСТ 19903-74*		
			ГОСТ 14637-79		
			(40х100) h14	12	0,16 кг
ТН411-2-190.88 Н08.06.03.000					
Изм. Лист № докум. Подп. Дата			Лист Листов		
			2		
Формат А4					

23551-08

ТН411-2-190.88 Н08.06.01.003

Σ 00 10 90 80H

Изм. Лист № докум. Подп. Дата

Разраб. Гурьянов

Проб. Глебова

Рук. зр. Глебова

Инж. пр. Глебова

Утв. Гурьянов

Стойка

Уголок 50х50х5-ГОСТ 8509-86

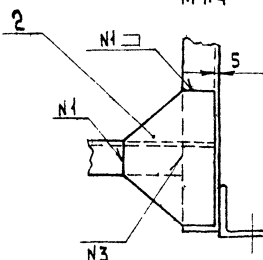
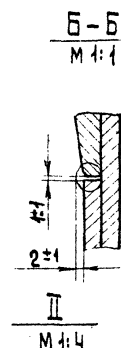
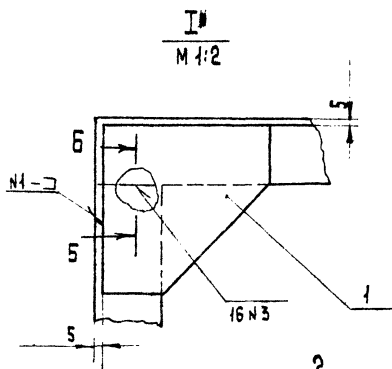
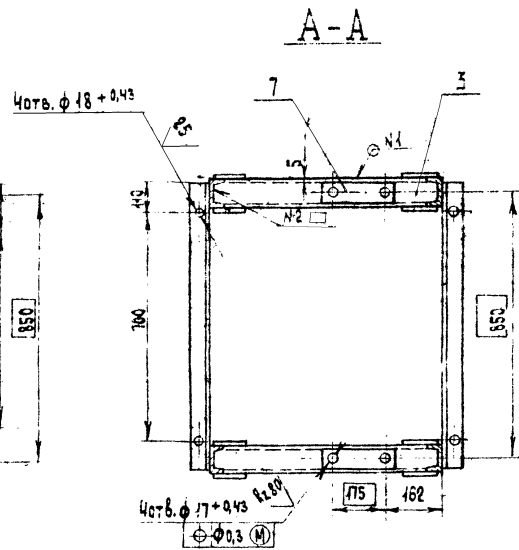
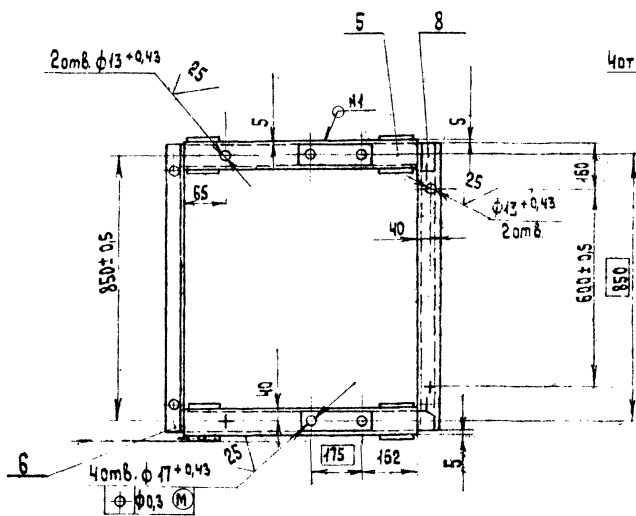
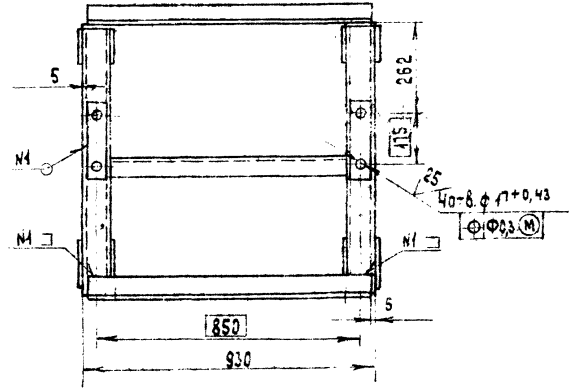
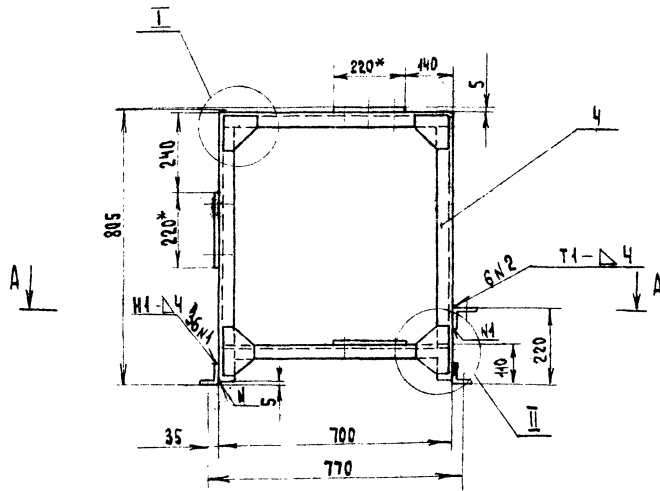
ГОСТ 535-79*

СОЮЗГИПРОЛЕСХОЗ

Лист Листов

12 12

Формат А4



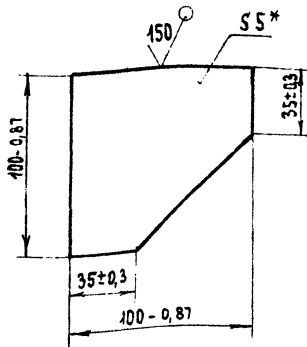
- 1* Размеры для справок.
2. Неуказанные предельные отклонения размеров - $\pm \frac{IT14}{2}$.
3. Шероховатость обрабатываемых поверхностей деталей Б4 - $\frac{50}{\sqrt{}}$.
4. Сварка шва N3 ручная электродуговая; остальные швы по ГОСТ 5264-80.
5. Покрытие: грунтовка ПФ-021 ГОСТ 25129-82, эмаль ПФ-415, серая, ГОСТ 6465-76, III в.э.
6. Отверстия от покрытия предохранить.
7. Рама разработана к обратному устройству ленточного конвейера 5040-60, поз. 42 ТХ.

ИЗМ. И ПОДА. ПОДА. И ДАТА. ВЗН. И ДАТА. ПОДА. И ДАТА.

			23551-06	
			ТН 44-2-19288 НОБ.06.02.00006	
Изм. Лист	Ч. Д. К. Ч. М.	Подп. Дата	Лист	Масса (мг/шт)
РАЗРАБ.	Б. Ч. Л. С. И. Н. А.		65	1.10
ПРОВ.	Л. Б. Е. В. О. В. А.		Лист	Листов
Р. К. Г. Р.	Л. Б. Е. В. О. В. А.		СОЮЗПРОЕКТДЗ	
Р. К. С. Е. К.	Л. Р. И. М. А. Д. И. С. О. В.			
И. К. О. Н. Т. Р.	Л. Р. И. М. А. Д. И. С. О. В.			
Ч. Т. В.	Л. Р. И. М. А. Д. И. С. О. В.			

Н08.06.02.001

(V)



* Размер для справок.

ТП 411-2-190.88. Н08.06.02.001

Кобынка

Лист	Масса	Масштаб
1	0,3	1:2
Лист	Листов	
5-ПН-5 ГОСТ 19903-74*		
Лист 5 от 3 по 2 ГОСТ 4637-79		
СОЮЗГИПРОЛЕСХОЗ		

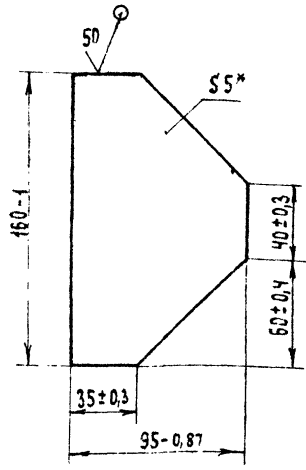
ФОРМАТ А4

Имя и подл. разработчика и дата. Имя и подл. исполнителя и дата. Имя и подл. проверяющего и дата.

Имя	Лист	Подпись	Дата
РАЗРАБ.	БУЛЫГИНА	<i>Булыгина</i>	
ПРОВ.	ПЛЕБОВА	<i>Плебова</i>	
УЧК. ГР.	ПЛЕБОВА	<i>Плебова</i>	
УЧК. СЕК.	СПИРИДОНОВ	<i>Спирidonov</i>	
И. КОНТ.	СПИРИДОНОВ	<i>Спирidonov</i>	
УТВ.	СПИРИДОНОВ	<i>Спирidonov</i>	

Н08.06.02.002

(V)



* Размер для справок.

ТП 411-2-190.88. Н08.06.02.002

Кобынка

Лист	Масса	Масштаб
1	0,5	1:2
Лист	Листов	
5-ПН-5 ГОСТ 19903-74*		
Лист 5 от 3 по 2 ГОСТ 4637-79		
СОЮЗГИПРОЛЕСХОЗ		

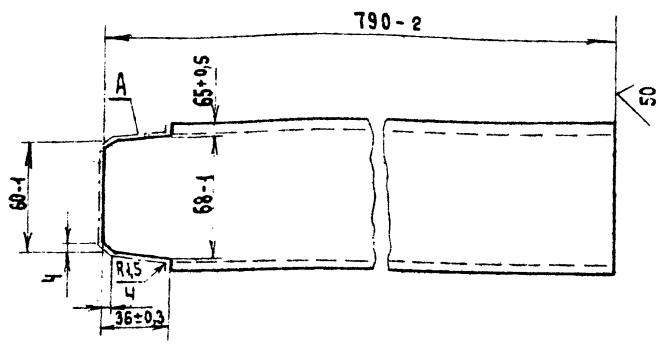
ФОРМАТ А4

Имя и подл. разработчика и дата. Имя и подл. исполнителя и дата. Имя и подл. проверяющего и дата.

Имя	Лист	Подпись	Дата
РАЗРАБ.	БУЛЫГИНА	<i>Булыгина</i>	
ПРОВ.	ПЛЕБОВА	<i>Плебова</i>	
УЧК. ГР.	ПЛЕБОВА	<i>Плебова</i>	
УЧК. СЕК.	СПИРИДОНОВ	<i>Спирidonov</i>	
И. КОНТ.	СПИРИДОНОВ	<i>Спирidonov</i>	
УТВ.	СПИРИДОНОВ	<i>Спирidonov</i>	

Н08.06.02.004

(V)



Шероховатость поверхности А- 50

ТП 411-2-190.88. Н08.06.02.004

Стойка

Лист	Масса	Масштаб
1	5,6	1:2
Лист	Листов	
8-ГОСТ 8240-72*		
Лист 3 по 2 ГОСТ 535-79		
СОЮЗГИПРОЛЕСХОЗ		

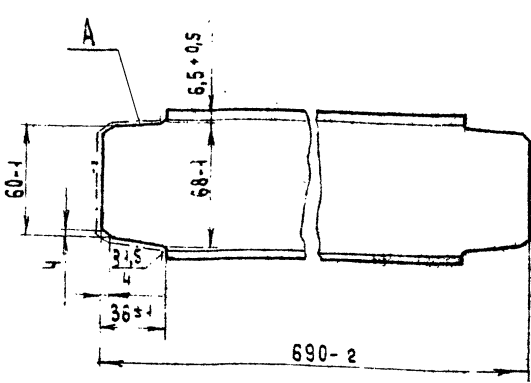
ФОРМАТ А4

Имя и подл. разработчика и дата. Имя и подл. исполнителя и дата. Имя и подл. проверяющего и дата.

Имя	Лист	Подпись	Дата
РАЗРАБ.	БУЛЫГИНА	<i>Булыгина</i>	
ПРОВ.	ПЛЕБОВА	<i>Плебова</i>	
УЧК. ГР.	ПЛЕБОВА	<i>Плебова</i>	
УЧК. СЕК.	СПИРИДОНОВ	<i>Спирidonov</i>	
И. КОНТ.	СПИРИДОНОВ	<i>Спирidonov</i>	
УТВ.	СПИРИДОНОВ	<i>Спирidonov</i>	

Н08.06.02.003

(V)



Шероховатость поверхности А- 50

ТП 411-2-190.88. Н08.06.02.003

Банка

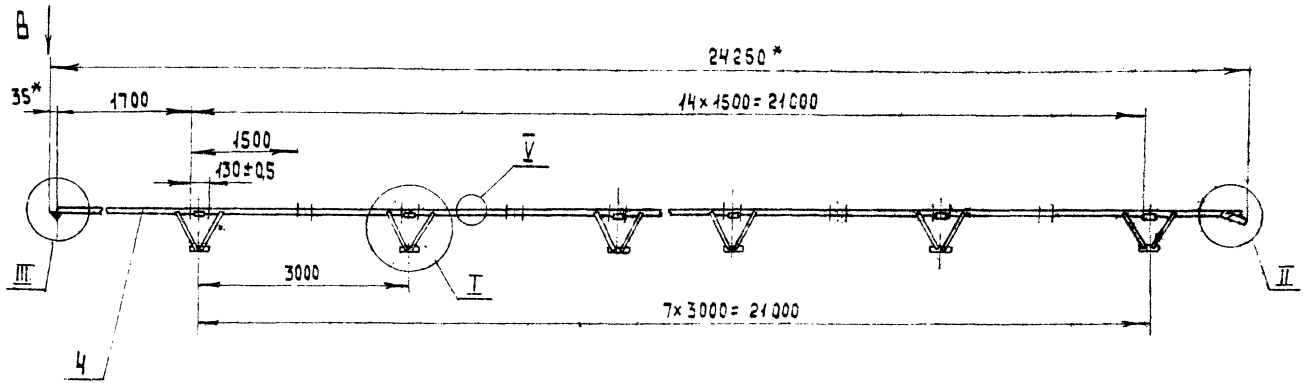
Лист	Масса	Масштаб
1	4,9	1:2
Лист	Листов	
8-ГОСТ 8240-72*		
Лист 3 по 2 ГОСТ 535-79		
СОЮЗГИПРОЛЕСХОЗ		

ФОРМАТ А4

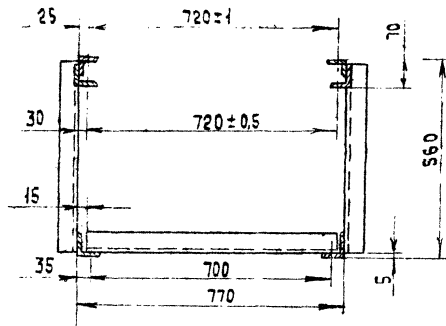
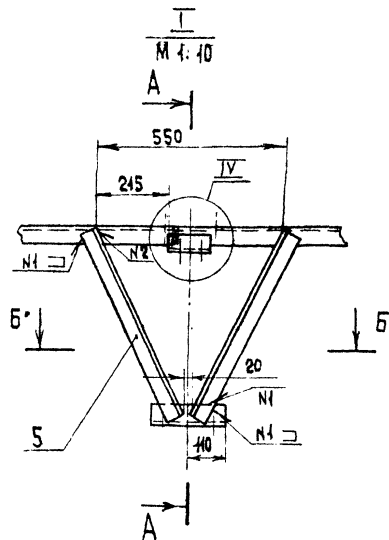
Имя и подл. разработчика и дата. Имя и подл. исполнителя и дата. Имя и подл. проверяющего и дата.

Имя	Лист	Подпись	Дата
РАЗРАБ.	БУЛЫГИНА	<i>Булыгина</i>	
ПРОВ.	ПЛЕБОВА	<i>Плебова</i>	
УЧК. ГР.	ПЛЕБОВА	<i>Плебова</i>	
УЧК. СЕК.	СПИРИДОНОВ	<i>Спирidonov</i>	
И. КОНТ.	СПИРИДОНОВ	<i>Спирidonov</i>	
УТВ.	СПИРИДОНОВ	<i>Спирidonov</i>	

23551-06

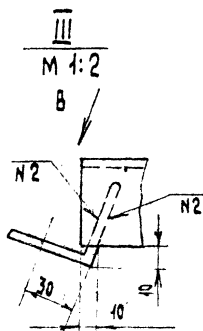
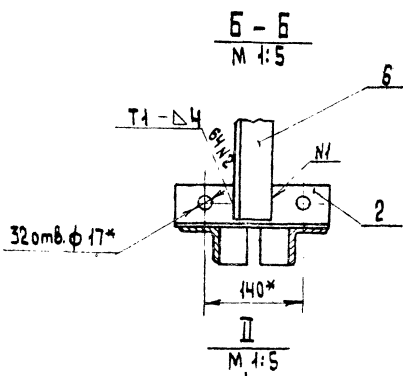
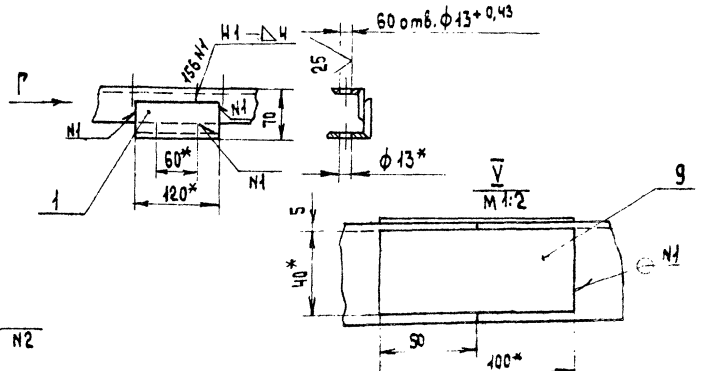


A - A
M 1:10

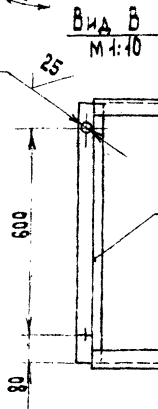
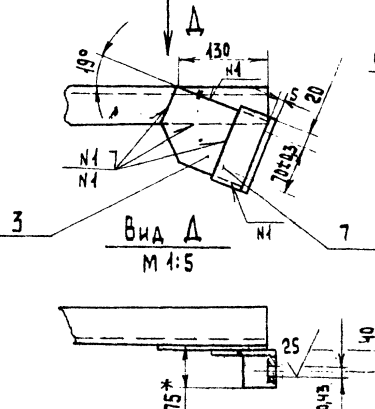


IV
M 1:5

Вид P
M 1:5



Вид B
M 1:40



- 1* Размеры для справок.
2. Неуказанные предельные отклонения размеров - $\pm \frac{IT14}{2}$
3. Шероховатость обрабатываемых поверхностей деталей БЧ - $\frac{50}{\sqrt{}}$
4. Сварные швы: по ГОСТ 5264-80.
5. Покрытие: грунтровка ГФ-024 ГОСТ 25429-82; эмаль ПФ-415, серия ГОСТ 6465-76. III Сз.
6. Отверстия от покрытия предохранить.
7. Из условий транспортирования изделия автотранспортом предусмотреть разъем станины по дет. 4. Количество разъемов не более 6. Места разъемов усилить накладками (см место I).
8. Станина разработана к ленточному конвейеру 5040-60, поз 42 ТХ.

ИЗВ. И ПОДАЛ. ПОДАТ. И АТА
ВЗАМ. ИЗВ. И ПОДАТ. И АТА
ПОДАТ. И АТА

23551-08

77 411-2-190 88		NOB. 06. 03. 000 26	
Лит	Масштаб	Лит	Масштаб
	320		1:50
Станина наклонная		Сборочный чертеш.	
Лист		Листов 1	
СОЮЗГИПРОЛЕБХОЗ			

Копировал: Захарова Формат А2

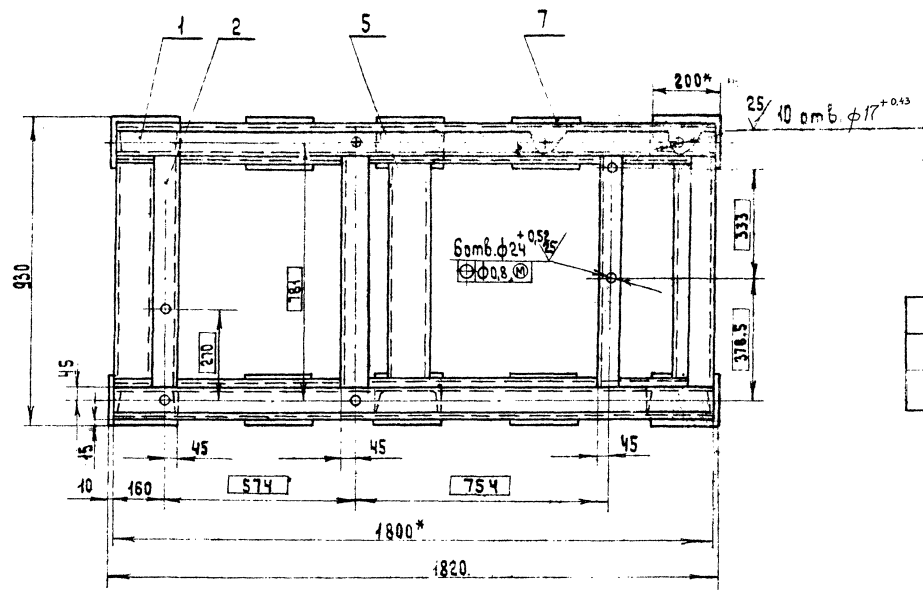
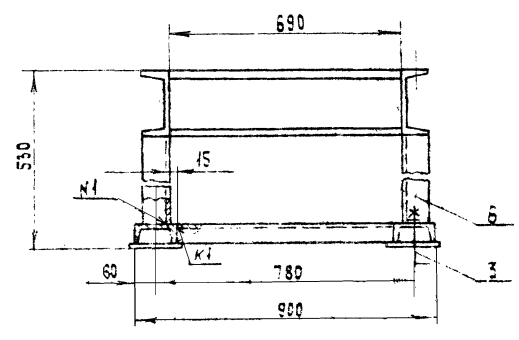
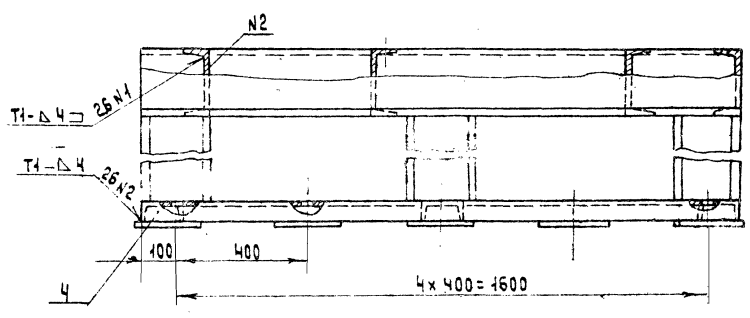
Альбом 7		Обозначение	Наименование	Кол.	Примечание
<u>Документация</u>					
А2		Н08.07.00.000 СБ	Сборочный чертёж		
<u>Детали</u>					
Б4	1	Н08.07.00.001	Балка Швеллер 20-ГОСТ 8240-72* в Ст.3 по 2-ГОСТ 535-79*	2	33,2 кг
Б4	2	Н08.07.00.002	Распор Швеллер 20-ГОСТ 8240-72* в Ст.3 по 2-ГОСТ 535-79*	4	12,2 кг
<u>Стандартные изделия</u>					
	3		Болт 4,1 М16 x 300 в Ст.3 по ГОСТ 24379.1-80	10	
<u>Переменные</u>					
Данные для исполнения ИИ					
Н08.07.00.000					
<u>Детали</u>					
ИМ. И ЛСТ. И ДОКУМ. ПОДПИСЬ ДАТА ТП 411-2-190.88 Н08.07.00.000					
ИМ. И ПОД. ПОДЛ. И ДАТА ВЗАИМ. ИМ. И ДОКУМ. ПОДПИСЬ ДАТА					
РАЗРАБ. ПЛЕБОВА ПРОВ. СПИРИДОНОВ РЧК. ОР. ПЛЕБОВА И. КОНТР. СПИРИДОНОВ УТВ. РОГАЧЕВ					
РАМА ПОД ПРИВОДНУЮ СТАНЦИЮ ЛЕСОТРАНСПОРТЕРА БА-3М. (ПРАВЫЙ)					
СОЮЗГИПРОЛЕЗОХС					
ФОРМАТ А4					

Альбом 7		Обозначение	Наименование	Кол.	Примечание
Б4	4	Н08.07.00.003	Балка Швеллер 12-ГОСТ 8240-72* в Ст.3 по 2-ГОСТ 535-79*	2	18,7 кг
Б4	5	Н08.07.00.004	Распор Швеллер 12-ГОСТ 8240-72* в Ст.3 по 2-ГОСТ 535-79*	3	6,9 кг
Б4	6	Н08.07.00.006	Стойка Швеллер 20-ГОСТ 8240-72* в Ст.3 по 2-ГОСТ 535-79*	6	5 кг
Б4	7	Н08.07.00.006	Пластик Лист Б-ПН-8 ГОСТ 19903-74* в Ст.3 по 2 ГОСТ 4637-79* (150 x 200) h 14	10	1,9 кг
Н08.07.00.000 - 01					
<u>Стандартные изделия</u>					
	9		Шайба 16.04.05 ГОСТ 10906-78*	10	
ИМ. И ЛСТ. И ДОКУМ. ПОДПИСЬ ДАТА ТП 411-2-190.88 Н08.07.00.000					
ИМ. И ПОД. ПОДЛ. И ДАТА ВЗАИМ. ИМ. И ДОКУМ. ПОДПИСЬ ДАТА					
СОЮЗГИПРОЛЕЗОХС					
ФОРМАТ А4					

Альбом 7		Обозначение	Наименование	Кол.	Примечание
<u>Документация</u>					
К1		Н08.06.04.000 СБ	Сборочный чертёж		А2, А4
<u>Детали</u>					
А4	1	Н08.06.04.001	Балка	1	
А4	2	Н08.06.04.002	Ребро	1	
Б4	3	Н08.06.04.003	Распор Швеллер 10-ГОСТ 8240-72* в Ст.3 по 2-ГОСТ 535-79*	2	0,7 кг
Б4	4	Н08.06.04.004	Балка Швеллер 10-ГОСТ 8240-72* в Ст.3 по 2-ГОСТ 535-79*	2	0,7 кг
Б4	5	Н08.06.04.005	Стойка Швеллер 12-ГОСТ 8240-72* в Ст.3 по 2-ГОСТ 535-79*	5	1,1 кг
Б4	6	Н08.06.04.006	Стойка Швеллер 12-ГОСТ 8240-72* в Ст.3 по 2-ГОСТ 535-79*	3	2,3 кг
Б4	7	Н08.06.04.007	Распор Швеллер 12-ГОСТ 8240-72* в Ст.3 по 2-ГОСТ 535-79*	4	5,45 кг
ИМ. И ЛСТ. И ДОКУМ. ПОДПИСЬ ДАТА ТП 411-2-190.88 Н08.06.04.000					
ИМ. И ПОД. ПОДЛ. И ДАТА ВЗАИМ. ИМ. И ДОКУМ. ПОДПИСЬ ДАТА					
РАМ. И ЛСТ. И ДОКУМ. ПОДПИСЬ ДАТА ТП 411-2-190.88 Н08.06.04.000					
ИМ. И ПОД. ПОДЛ. И ДАТА ВЗАИМ. ИМ. И ДОКУМ. ПОДПИСЬ ДАТА					
РАМ. И ЛСТ. И ДОКУМ. ПОДПИСЬ ДАТА ТП 411-2-190.88 Н08.06.04.000					
ИМ. И ПОД. ПОДЛ. И ДАТА ВЗАИМ. ИМ. И ДОКУМ. ПОДПИСЬ ДАТА					
РАМА ПРИВОДА					
СОЮЗГИПРОЛЕЗОХС					
ФОРМАТ А4					

Альбом 7		Обозначение	Наименование	Кол.	Примечание
Б4	8	Н08.06.04.008	Распор Швеллер 12-ГОСТ 8240-72* в Ст.3 по 2-ГОСТ 535-79*	4	8,25 кг
Б4	9	Н08.06.04.009	Балка Швеллер 12-ГОСТ 8240-72* в Ст.3 по 2-ГОСТ 535-79*	2	12,8 кг
Б4	10	Н08.06.04.011	Балка Швеллер 12-ГОСТ 8240-72* в Ст.3 по 2-ГОСТ 535-79*	2	13,5 кг
Б4	11	Н08.06.04.012	Балка Швеллер 12-ГОСТ 8240-72* в Ст.3 по 2-ГОСТ 535-79*	3	20,5 кг
Б4	12	Н08.06.04.013	Пластик Лист Б-ПН-6 ГОСТ 19903-74* в Ст.3 по 2 ГОСТ 4637-79* (70 x 70) h 14	8	0,25 кг
Б4	13	Н08.05.04.014	Пластик Лист Б-ПН-14 ГОСТ 19903-74* в Ст.3 по 2 ГОСТ 4637-79* (70 x 70) h 14	8	0,54 кг
<u>Стандартные изделия</u>					
	14		Шайба 12.04.05 ГОСТ 10906-78*	22	
ИМ. И ЛСТ. И ДОКУМ. ПОДПИСЬ ДАТА ТП 411-2-190.88 Н08.06.04.000					
ИМ. И ПОД. ПОДЛ. И ДАТА ВЗАИМ. ИМ. И ДОКУМ. ПОДПИСЬ ДАТА					
СОЮЗГИПРОЛЕЗОХС					
ФОРМАТ А4					

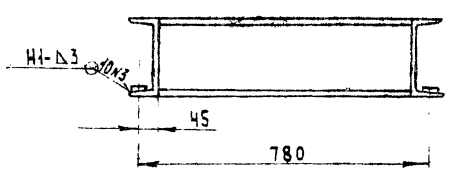
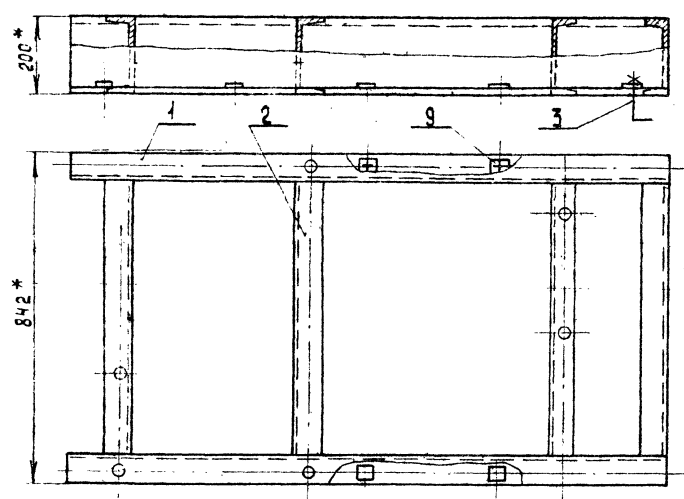
Рис. 1



Обозначение	Рис.	Масса кг
НС8.07.00.000	1	235
- 01	2	125

Рис. 2

Остальное - см. рис. 1



- * Размеры для справок.
- Неуказанные предельные отклонения размеров $\pm \frac{IT14}{2}$.
- Шероховатость обрабатываемых поверхностей деталей БЧ - $\frac{5}{3}$.
- Сварные швы по ГОСТ 5264-80.
- Покрытие: грунтовка ПФ-021 ГОСТ 25129-82; эмаль ПФ-115, серая, ГОСТ 6465-76, III Сз.

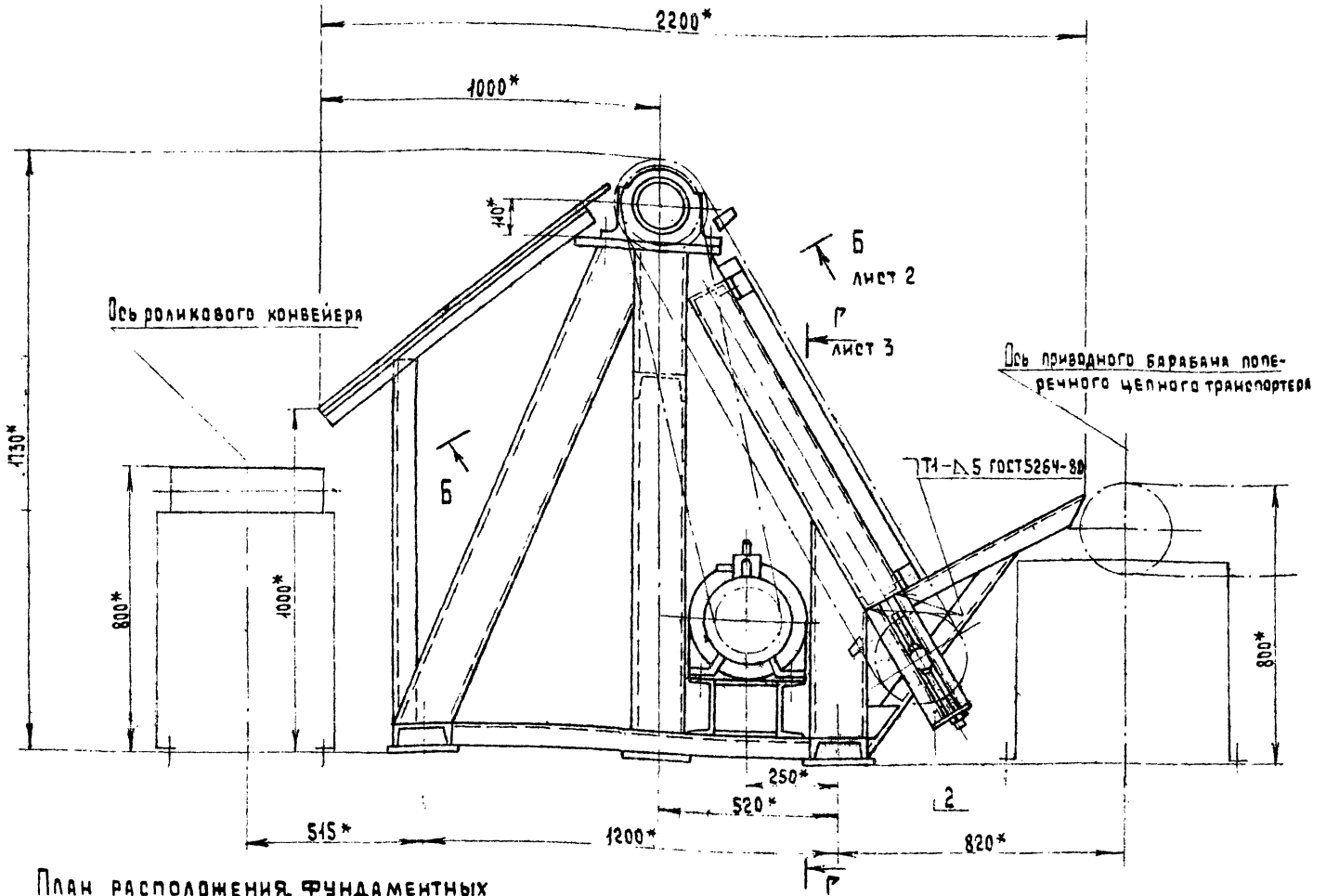
ИЗМ. И ПОДП. ПОДР. И ДАТА
 ВЗН. И ВЕС. И ШИР. И ВЫС. И МАССА
 ПОДР. И ДАТА

23551-08

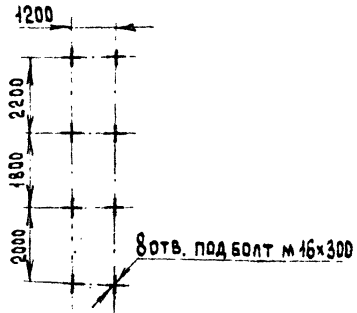
ИЗМ.	ЛИСТ	НАДКЛ.	ПОДП.	ДАТА	ТП 411-2-190.88	НС8.07.00.000 СБ	ЛИТ.	МАССА	МАШТАБ
РАЗРАБ.	ЛЕБЕВА				Рама под приводную станцию лесотранспортера БА-3м (правый) Сборочный чертеш.			СМ. ТАБЛ.	1:40
ПРОВ.	ОЛИМОНОВА								
РИС. ГР.	ЛЕБЕВА								
РИС. ЭКСТ.	ОЛИМОНОВА								
И КОМП.	ОЛИМОНОВА								
УТЬ	ПРОЦЕВ								

СОЮЗРИПРОАЕСКОЗ

А
лист 2



План расположения фундаментных болтов
М 1:400



Техническая характеристика

1. Размеры транспортируемых материалов.

толщина, мм	43...50
ширина, мм	400...300
длина, м	4,5...7,5

2. Скорость грузовых цепей, м/в

0,3

3. Количество тяговых цепей, шт

5

4. Длина одной цепи, м

3,8

5. Мощность привода, кВт

2,2

Технические требования

1.* Размеры для справок.

2.** Обработать по сопрягаемой детали.

3.*** Размер уточнить при наладке питателя.

4. Допуск плоскостности венцов звездочек тяговых цепей каждого контура относительно общей прилегающей плоскости 1мм.

5. Допуск плоскости венцов приводных звездочек относительно общей прилегающей плоскости 0,8мм.

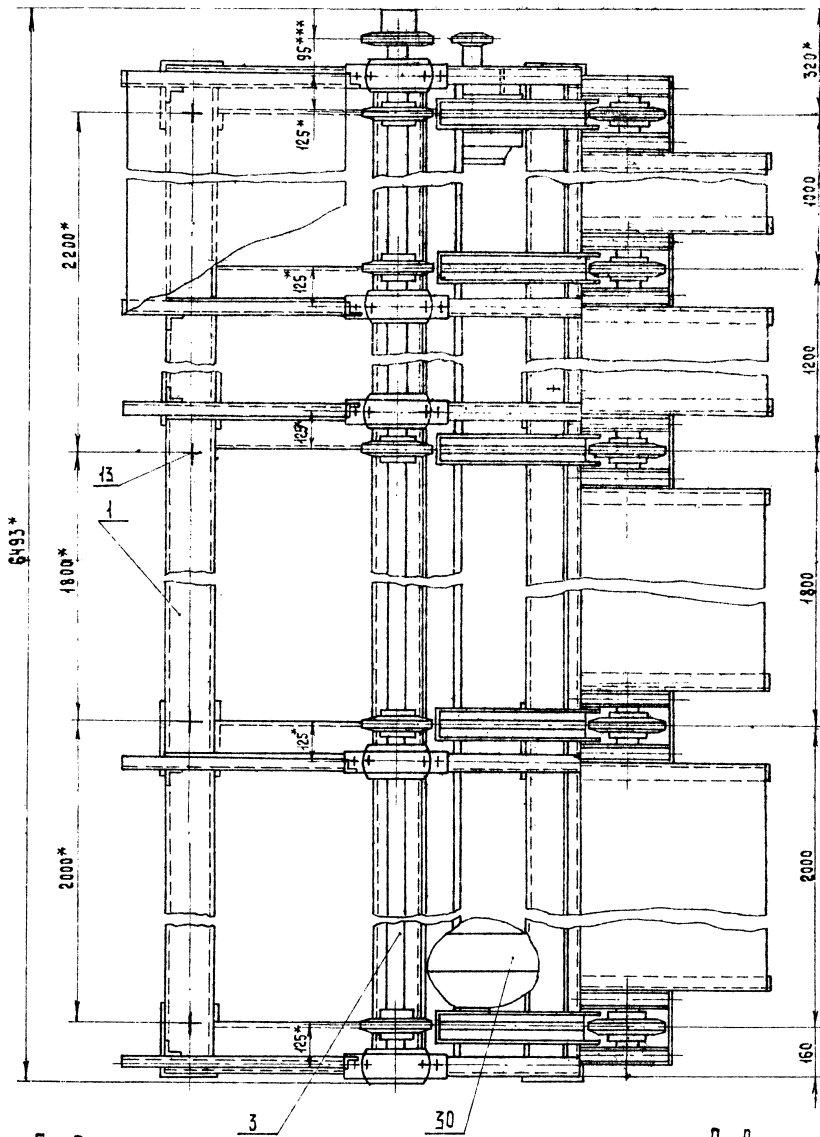
- 6. Цепи должны перемещаться плавно, без рывков и заеданий.
- 7. Цепные контуры, винты натяжки, подшипниковые узлы смазать универсальной среднетемпературной смазкой УС-2 ГОСТ 1033-79*.
- 8. Подгонку настила по п. 16 и ограждение приводной цепи выполнить при монтаже.
- 9. Обеспечить расположение в одной плоскости толкающих поверхностей упоров параллельных цепей.
- 10. Должна быть комплектация питателя соответствующими узлами конвейера ТЦП20 завода "Северный Коммунар".

ИМБ. N ПОДП. И ДАТА ВЗЯТ. ИМБ. N ИМБ. НАЗВА. ПОДП. И ДАТА

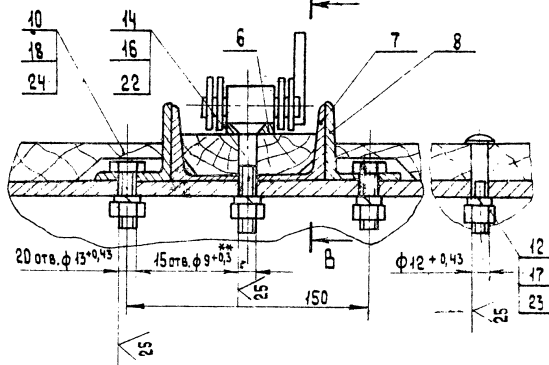
ТН 411-2-190.88		Н08.09.00.000.06	
Лист	Масштаб	Лист	Масштаб
1	1:40	1	1:40
Питатель цепной		Сборочный черт.м.	
СОЮЗГИПРОЛЕВХОЗ			

Копировал: Овчинникова

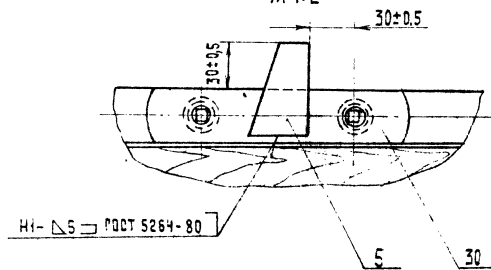
Формат А2



Б-Б лист 1
М 1:2



В-В
М 1:2

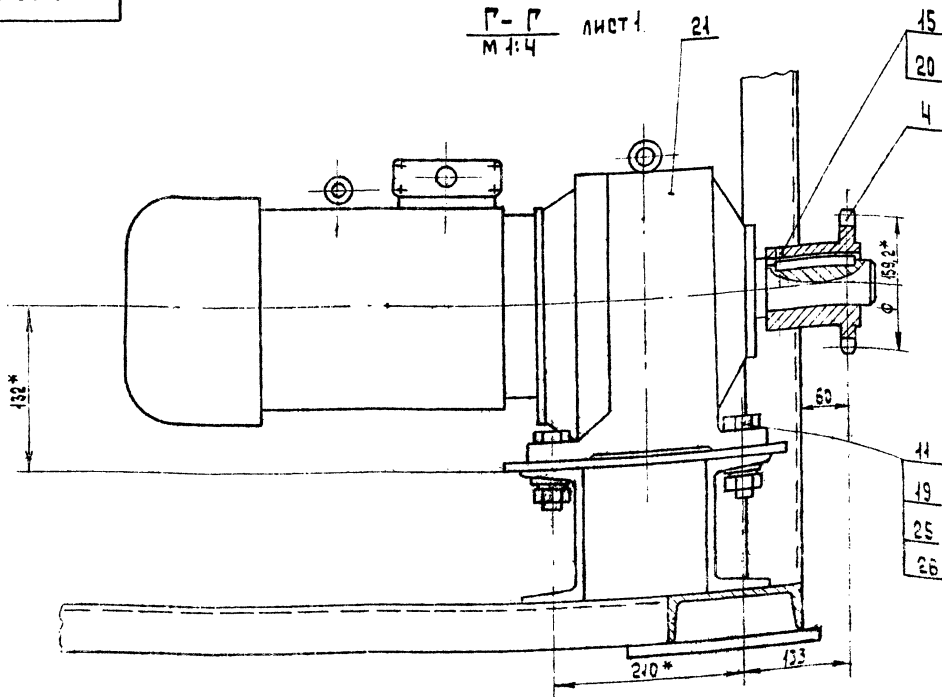


Н1-5 ГОСТ 5264-80

ИЗМ. ПОДЛ. ПОДЛ. И ДАТА
ИЗМ. ПОДЛ. ПОДЛ. И ДАТА
ИЗМ. ПОДЛ. ПОДЛ. И ДАТА

Изм	№	И. Д. К. У. М.	Подпись	Дата	77411-2-190.88	408.09.00.000.06	Лист
							2

23.551.06



Изм. лист	Подпись	Дата
Изм. лист	Подпись	Дата
Изм. лист	Подпись	Дата
Изм. лист	Подпись	Дата

Изм. лист	Подпись	Дата	ТП 411-2-19088	НОВ. 09. 00. 000006	Лист 3
-----------	---------	------	----------------	---------------------	--------

Формат	Зона	Поз.	Обозначение	Наименование	кол.	Примечание
				<u>Документация</u>		
		*	НОВ. 09. 00. 000 06	Сборочный чертёж		*А2, А2, А3
				<u>Сборочные единицы</u>		
А4	1		НОВ. 09. 01. 000	Рама	1	
А4	2		НОВ. 09. 02. 000	Станция натяжная	5	
А4	3		НОВ. 09. 03. 000	Бал. приводной	1	
				<u>Детали</u>		
А3	4		НОВ. 09. 00. 001	Звездочка	1	
А4	5		НОВ. 09. 00. 002	Упор	10	
А4	6		НОВ. 09. 00. 003	Плянка	5	
Б4	7		НОВ. 09. 00. 004	Направляющая		
				Швеллер 10-ГОСТ 8240-72*		
				Ст. 3 по 2-ГОСТ 535-78*		
				L = 1050 h 14	5	9,1 кг
Б4	8		НОВ. 09. 00. 005	Упор		
				Уголок 50x50x5-6-ГОСТ 8509-86		
				Ст. 3 по 2-ГОСТ 535-78*		
				L = 50 h 14	20	0,2 кг
				<u>Стандартные изделия</u>		

Изм. лист	Подпись	Дата
Изм. лист	Подпись	Дата
Изм. лист	Подпись	Дата
Изм. лист	Подпись	Дата

Изм. лист	Подпись	Дата	ТП 411-2-19088	НОВ. 09. 00. 000	
РАЗРАБ.	Будыгин	Сид	Лит.	Лист	Листов
ПРОВ.	Сидяков	Сид		1	3
РЧК. ПР.	Левова	Сид	Питатель цепной		
И. КАНТ.	Спиридонов	Сид	СОЮЗПРОЛЕХОЗ		
УТВ.	Борисов	Сид	Формат А4		

Формат	Зона	Поз.	Обозначение	Наименование	кол.	Примечание
				Болты ГОСТ 7798-70*		
		10		М 12 x 30 58.05	20	
		11		М 20 x 65 58.05	4	
		12		Болт 2 М 40x40 58.05		
				ГОСТ 7804-84	10	
		13		Болт 1,1 М 16x300		
				6 Ст 3 по 2 ГОСТ 24379.1-80	8	
		14		Винт 8 М8-60x70 58.05		
				ГОСТ 17475-80*	15	
		15		Винт М 10x12 58.05		
				ГОСТ 17476-84	1	
				Пайки ГОСТ 5945-70*		
		16		М 8. 5. 05	15	
		17		М 10. 5. 05	10	
		18		М 12 5. 05	20	
		19		М 20 5. 05	4	
		20		Кольцо 60 ГОСТ 2833-77*	1	
		21		Мотор - редуктор		
				1мпз 2-50-35,5-43		
				ГОСТ 24356-75*	1	
				Шайбы ГОСТ 6402-70*		
		22		8 65л. 05	15	
		23		10 65л. 05	10	
		24		12. 65л. 05	20	
		25		20. 65л. 05	4	
		26		Шайба 20.04.05		
				ГОСТ 40906-78*	4	
		27		Цепь ПР-38,1-12700		
				ГОСТ 43568-75*	2	М
		28		Звено П-пр-38,1-12700		
				ГОСТ 43568-75*	1	

Изм. лист	Подпись	Дата
Изм. лист	Подпись	Дата
Изм. лист	Подпись	Дата
Изм. лист	Подпись	Дата

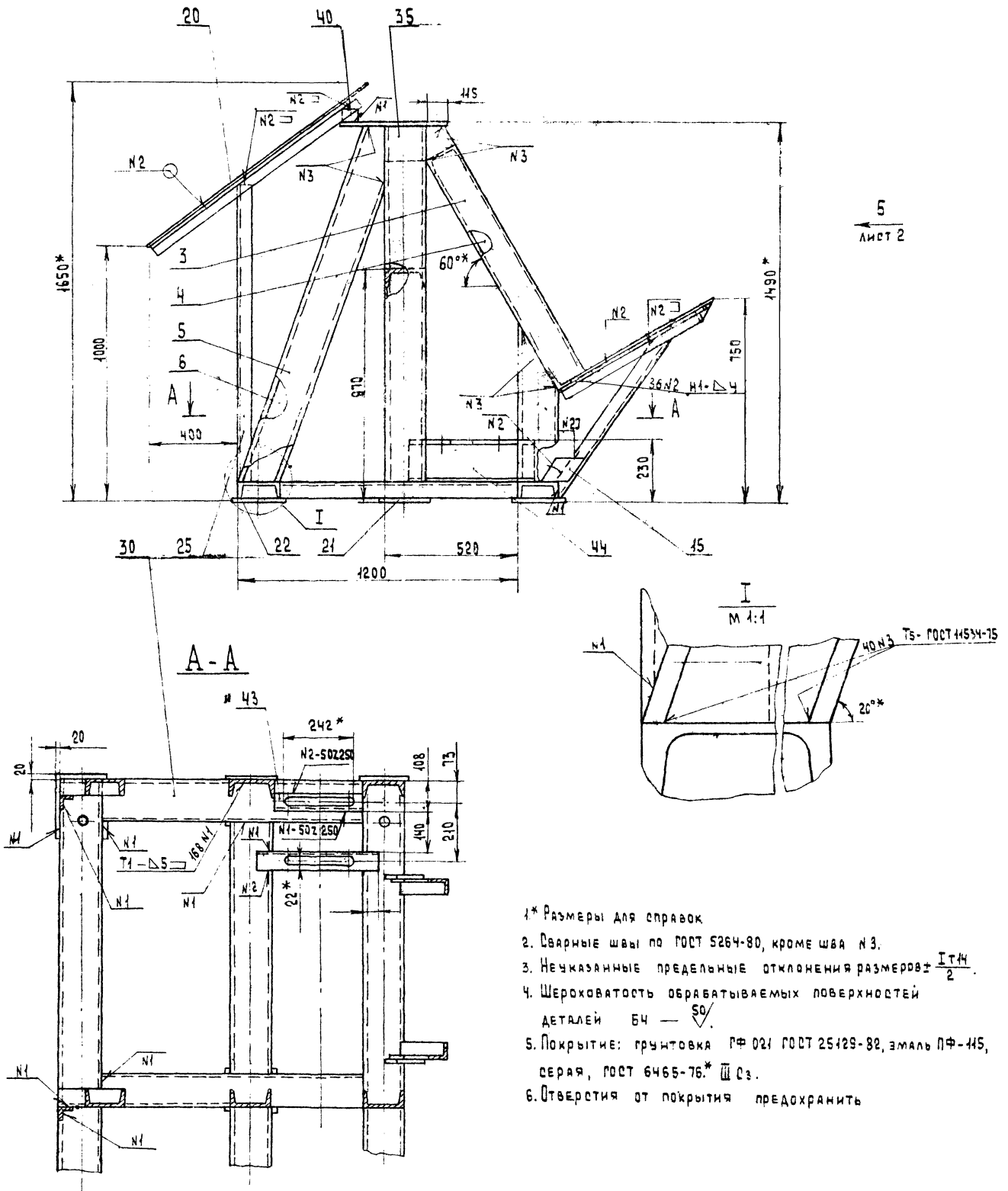
Изм. лист	Подпись	Дата	ТП 411-2-19088	НОВ. 09. 00. 000	Лист 2
			23557-09		
			Исполнитель: Сидяков		Формат А4

Форм. Зона	Поз.	Обозначение	Наименование	Кол.	Примечание
Альбом 7					
			Документация		
A2		НОВ.09.01.000СБ	Сборочный чертеж		
Детали					
A4	1	НОВ.09.01.001	Кронштейн	4	
	2	-01	Кронштейн	4	
A4	3	НОВ.09.01.002	Опора	3	
	4	-01	Опора	2	
A4	5	НОВ.09.01.003	Распор	3	
	6	-01	Распор	2	
A4	7	НОВ.09.01.004	Стойка	3	
	8	-01	Стойка	2	
A3	9	НОВ.09.01.005	Распор	1	
	10	-01	Распор	1	
	11	-02	Распор	1	
	12	-03	Распор	1	
	13	-04	Распор	1	
	14	-05	Распор	1	
A4	15	НОВ.09.01.006	Ребро	8	
B4	16	НОВ.09.01.007	Настил		
			Лист Б-ПН-2 ГОСТ 19903-74*		
			2-IV-СЭЗне ГОСТ 16523-70*		
			(600x1730) h14	1	16,6кг.
ТН 411-2-190.88 НОВ.09.01.000					
Изм. Лист № докум. Подп. Дата				Лист Лист Листов	
Разработчик: Булыгина Д.А.				1 1 4	
Проект: Спириданов С.И.					
Руководитель: Глебова Л.И.					
Начальник: Спириданов С.И.					
Умб: Спириданов С.И.					
Имя Подп. Подп. и дата				Имя Подп. Подп. и дата	
Имя Лист № докум. Подп. Дата				Имя Лист № докум. Подп. Дата	
				ТН 411-2-190.88 НОВ.09.01.000	
				Лист 3	
Формат А4					

Форм. Зона	Поз.	Обозначение	Наименование	Кол.	Примечание
Альбом 7					
B4	26	НОВ.09.01.019	Опора		
			Челок 50x50x5-Б ГОСТ 8509-86		
			8СЭЗне-2 ГОСТ 535-79*		
			L = 1020 h14	5	3,77кг.
B4	27	НОВ.09.01.021	Балка		
			Швеллер 12-ГОСТ 8240-72*		
			8СЭЗне-2 ГОСТ 535-79*		
			L = 6320 h14	1	66кг.
B4	28	НОВ.09.01.022	Распор		
			Швеллер 12-ГОСТ 8240-72*		
			8СЭЗне-2 ГОСТ 535-79*		
			L = 890 h14	1	0,3кг.
B4	29	НОВ.09.01.023	Опора		
			Швеллер 16-ГОСТ 8240-72*		
			8СЭЗне-2 ГОСТ 535-79*		
			L = 6320 h14	2	90кг.
B4	30	НОВ.09.01.024	Распор		
			Швеллер 16-ГОСТ 8240-72*		
			8СЭЗне-2 ГОСТ 535-79*		
			L = 1040 h14	5	14,8кг.
B4	31	НОВ.09.01.025	Распор		
			Швеллер 16-ГОСТ 8240-72*		
			8СЭЗне-2 ГОСТ 535-79*		
			L = 1840 h14	1	26,2кг.
B4	32	НОВ.09.01.026	Распор		
			Швеллер 16-ГОСТ 8240-72*		
			8СЭЗне-2 ГОСТ 535-79*		
			L = 1800 h14	1	25,6кг.
B4	33	НОВ.09.01.027	Распор		
			Швеллер 16-ГОСТ 8240-72*		
			8СЭЗне-2 ГОСТ 535-79*		
			L = 880 h14	2	12,5кг.
ТН 411-2-190.88 НОВ.09.01.000					
Изм. Лист № докум. Подп. Дата				Лист	
				3	
Формат А4					

Форм. Зона	Поз.	Обозначение	Наименование	Кол.	Примечание
Альбом 7					
B4	17	НОВ.09.01.009	Настил		
			Лист Б-ПН-2 ГОСТ 19903-74*		
			2-IV-СЭЗне ГОСТ 16523-70*		
			(600x1730) h14	1	14,4кг.
B4	18	НОВ.09.01.011	Настил		
			Лист Б-ПН-2 ГОСТ 19903-74*		
			2-IV-СЭЗне ГОСТ 16523-70*		
			(600x930) h14	1	8,9кг.
B4	19	НОВ.09.01.012	Настил		
			Лист Б-ПН-2 ГОСТ 19903-74*		
			2-IV-СЭЗне ГОСТ 16523-70*		
			(600x730) h14	1	7кг.
B4	20	НОВ.09.01.013	Склиз		
			Лист Б-ПН-2 ГОСТ 19903-74*		
			2-IV-СЭЗне ГОСТ 16523-70*		
			(1100x6320) h14	1	110кг.
B4	21	НОВ.09.01.014	Платик		
			Лист Б-ПН-16 ГОСТ 19903-74*		
			8СЭЗне ГОСТ 14637-79		
			(200x200) h14	5	3,07кг.
B4	22	НОВ.09.01.015	Платик		
			Лист Б-ПН-16 ГОСТ 19903-74*		
			8СЭЗне ГОСТ 14637-79		
			(200x250) h14	8	6,3кг.
B4	23	НОВ.09.01.016	Платик		
			Лист Б-ПН-20 ГОСТ 19903-74*		
			8СЭЗне ГОСТ 14637-79		
			(80x420) h14	5	5,3кг.
B4	25	НОВ.09.01.018	Стойка		
			Челок 50x50x5-Б ГОСТ 8509-86		
			8СЭЗне-2 ГОСТ 535-79*		
			L = 1180 h14	5	4,45кг.
ТН 411-2-190.88 НОВ.09.01.000					
Изм. Лист № докум. Подп. Дата				Лист	
				2	
Формат А4					

Форм. Зона	Поз.	Обозначение	Наименование	Кол.	Примечание
Альбом 7					
B4	34	НОВ.09.01.028	Распор		
			Швеллер 16-ГОСТ 8240-72*		
			8СЭЗне-2 ГОСТ 535-79*		
			L = 1000 h14	1	14,2кг.
B4	35	НОВ.09.01.029	Стойка		
			Швеллер 16-ГОСТ 8240-72*		
			8СЭЗне-2 ГОСТ 535-79*		
			L = 1390 h14	5	19,8кг.
B4	36	НОВ.09.01.031	Связь		
			Челок 50x50x5-Б ГОСТ 8509-86		
			8СЭЗне-2 ГОСТ 535-79*		
			L = 1640 h14	1	6,18кг.
B4	37	НОВ.09.01.032	Связь		
			Челок 50x50x5-Б ГОСТ 8509-86		
			8СЭЗне-2 ГОСТ 535-79*		
			L = 1420 h14	1	5,45кг.
B4	38	НОВ.09.01.033	Связь		
			Челок 50x50x5-Б ГОСТ 8509-86		
			8СЭЗне-2 ГОСТ 535-79*		
			L = 840 h14	1	3,18кг.
B4	39	НОВ.09.01.034	Связь		
			Челок 50x50x5-Б ГОСТ 8509-86		
			8СЭЗне-2 ГОСТ 535-79*		
			L = 640 h14	1	2,42кг.
B4	40	НОВ.09.01.035	Упор		
			Лист Б-ПН-5 ГОСТ 19903-74*		
			8СЭЗне ГОСТ 14637-79		
			(50x50) h14	5	0,1кг.
A4	41	НОВ.09.01.036	Кронштейн	4	
	42	-01	Кронштейн	4	
A4	43	НОВ.09.01.037	Опора	1	
	44	-01	Опора	1	
ТН 411-2-190.88 НОВ.09.01.000					
Изм. Лист № докум. Подп. Дата				Лист	
				4	
Формат А4					



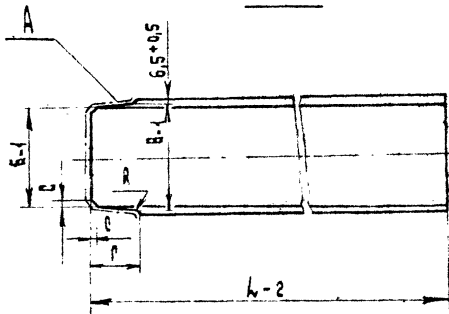
5
Лист 2

- 1* Размеры для справок
2. Сварные швы по ГОСТ 5264-80, кроме шва N3.
3. Неуказанные предельные отклонения размеров $\pm \frac{IT14}{2}$.
4. Шероховатость обрабатываемых поверхностей деталей БЧ — $\sqrt{50}$.
5. Покрытие: грунтовка РФ 021 ГОСТ 25129-82, эмаль ПФ-445, серая, ГОСТ 6465-76.* Ш Сз.
6. Отверстия от покрытия предохранить

ИЗМ. И ПОДП. ПОДР. И ДАТА
ИЗМ. И ПОДП. ИЗМ. И АЗБЛ. ПОДР. И ДАТА

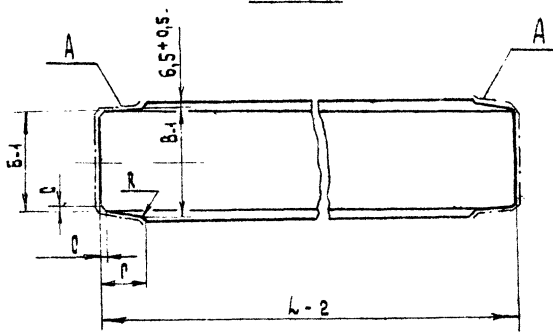
				23551-08	
		ТН 411-2-190 88		НОБ 09.01.000 06	
ИЗМ.	Лист	ИЗМ.	Лист	РАМА	450 1:10
РАБ. РАБ.	РАБ. РАБ.	РАБ. РАБ.	РАБ. РАБ.	Сборочный чертёж	Лист 1 из 1
ПРОВ. СПИРИДОНОВ	СПИРИДОНОВ	ПРОВ. СПИРИДОНОВ	СПИРИДОНОВ		
ЧК. БЕК. РАБ. РАБ.	РАБ. РАБ.	ЧК. БЕК. СПИРИДОНОВ	СПИРИДОНОВ		
И. КОНТ. СПИРИДОНОВ	СПИРИДОНОВ	И. КОНТ. СПИРИДОНОВ	СПИРИДОНОВ		
ЭВ. РОГАЧЕВ	РОГАЧЕВ	ЭВ. РОГАЧЕВ	РОГАЧЕВ		

Рис. 1



Обозначение	Рис	Размеры, мм						Материалы	Масса кг
		Б	В	П	Э	Р	Л		
НОВ.09.01.005	1	99	107	47	4	1,5	1993	Швеллер 12 ГОСТ 8240-72*	20,8
- 01	1	136	147	59	5	2	1993	Швеллер 16- ГОСТ 8240-72*	28,4
- 02	2	99	107	47	4	1,5	2106	Швеллер 12- ГОСТ 8240-72*	21,8
- 03	2	99	107	47	4	1,5	1306	Ст. 3 по 2-1 ГОСТ 535-79*	13,6
- 04	2	136	147	59	5	2	2106	Швеллер 16- ГОСТ 8240-72*	29,8
- 05	2	136	147	59	5	2	1306	Ст. 3 по 2-1 ГОСТ 535-79*	19,4

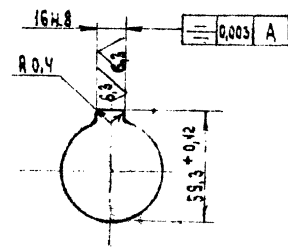
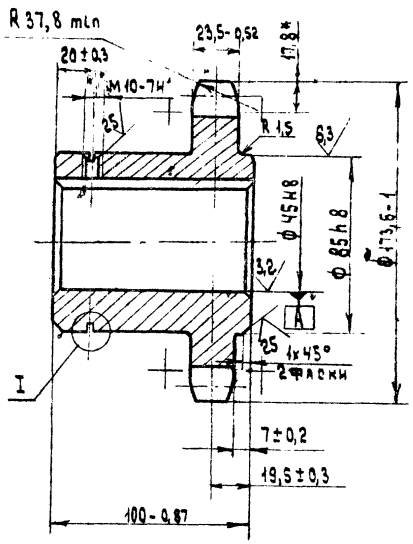
Рис. 2



1. Неуказанные предельные отклонения размеров: $\frac{IT14}{2}$
2. Шероховатость поверхности А - $R\sqrt{}$

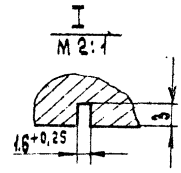
Имя и подп. разработчика, Имя и фамилия инженера-проектировщика

Изм. лист		№ докум.		Подп.		Дата		ТН 411-2-190.88		НОВ.09.01.005	
РАЗРАБ.		БУЛЫГИНА		Смирнов				Распор		Лист	
ПРОВ.		ПЛЕБОВА		Смирнов						Масса	
РЧК.СЕК.		СПИРИДОНОВ		Смирнов				Ст. табл.		1:5	
И.КОНТ.		СПИРИДОНОВ		Смирнов				Ст. табл.		СОЮЗГИПРОЛЕСХОЗ	
УТВ.		СПИРИДОНОВ		Смирнов				Ст. табл.		ФОРМАТ А3	



Число зубьев	Z	13
Сопрягаемая цепь	Шаг	t 39,1
	Диаметр ролика	D 22,23
Профиль зуба по ГОСТ 551-69*		со смещением
Класс точности по ГОСТ 551-69*		3
Диаметр окружности впадин	Di	136,76-0,4
Допуск на разность шагов	δt	0,32
Радиальное биение окружности впадин	Е _o	0,63
Точечное биение зубчатого венца		0,63
Диаметр делительной окружности	d ₂	159,20
Волнообразность внутренней впадины	h	35,2
Цепь	Растояние между звеньями	88h 25,4

- 1* Размер для справок.
2. Зубья цементовать НС7... С,65; НС4 ЧВ... 52.
3. Допускается сварной вариант.



Имя и подп. разработчика, Имя и фамилия инженера-проектировщика

Изм. лист		№ докум.		Подп.		Дата		ТН 411-2-190.88		НОВ.09.00.001	
РАЗРАБ.		БУЛЫГИНА		Смирнов				Звездочка		Лист	
ПРОВ.		ПЛЕБОВА		Смирнов						Масса	
РЧК.СЕК.		СПИРИДОНОВ		Смирнов				Сталь 45 ГОСТ 1050-74**		1:2	
И.КОНТ.		СПИРИДОНОВ		Смирнов				Ст. табл.		СОЮЗГИПРОЛЕСХОЗ	
УТВ.		СПИРИДОНОВ		Смирнов				Ст. табл.		ФОРМАТ А4	

Альбом 7

400 10 60 80H

НОВ.09.01.004

НОВ.09.01.004-01-зеркальное отражение
Остальное-см. НОВ.09.01.004

Предельные отклонения размеров - h14.

Изм	Лист	№ докум.	Подп.	Дата	Лит.	Масса	Масштаб
Разраб.	Глебова	Шел				9,2	1:5
Проб.	Глебова	Шел					
Рук.гр.	Глебова	Шел					
Рук.сект.	Спиридонов	Шел					
Н.контр.	Спиридонов	Шел					
Утв.	Спиридонов	Шел					

ТП 411-2-190.88 НОВ.09.01.004

Швеллер 16 ГОСТ 8240-72 *
Ст.3пс2-ГОСТ 535-79 *

Стойка

Лист Листов 1

СО-ЭГИПРОЛЕСХОЗ

Формат А4

Альбом 7

500 10 60 80H

НОВ.09.01.003

НОВ.09.01.003-01-зеркальное отражение
Остальное-см. НОВ.09.01.003

Предельные отклонения размеров - h14.

Изм	Лист	№ докум.	Подп.	Дата	Лит.	Масса	Масштаб
Разраб.	Глебова	Шел				21,3	1:5
Проб.	Спиридонов	Шел					
Рук.гр.	Глебова	Шел					
Рук.сект.	Спиридонов	Шел					
Н.контр.	Спиридонов	Шел					
Утв.	Спиридонов	Шел					

ТП 411-2-190.88 НОВ.09.01.003

Швеллер 16 ГОСТ 8240-72 *
Ст.3пс2-ГОСТ 535-79 *

Распор

Лист Листов 1

СО-ЭГИПРОЛЕСХОЗ

Формат А4

Альбом 7

200 10 60 80H

НОВ.09.01.002

НОВ.09.01.002-01-зеркальное отражение
Остальное - см. НОВ.09.01.002

1. Неуказанные предельные отклонения размеров $\pm IT14$
2. Шероховатость поверхности А \sqrt{Rz}

Изм	Лист	№ докум.	Подп.	Дата	Лит.	Масса	Масштаб
Разраб.	Глебова	Шел				12	1:5
Проб.	Спиридонов	Шел					
Рук.гр.	Глебова	Шел					
Рук.сект.	Спиридонов	Шел					
Н.контр.	Спиридонов	Шел					
Утв.	Спиридонов	Шел					

ТП 411-2-190.88 НОВ.09.01.002

Швеллер 12-ГОСТ 8240-72 *
Ст.3пс2-ГОСТ 535-79 *

Опора

Лист Листов 1

СО-ЭГИПРОЛЕСХОЗ

Формат А4

Альбом 7

100 10 60 80H

НОВ.09.01.001

Обозначение	l, мм	l, мм	Масса кг.
НОВ.09.01.001	35	750	2,6
-01	80	680	2,3

Изм	Лист	№ докум.	Подп.	Дата	Лит.	Масса	Масштаб
Разраб.	Глебова	Шел				См. табл.	1:2
Проб.	Спиридонов	Шел					
Рук.гр.	Глебова	Шел					
Рук.сект.	Спиридонов	Шел					
Н.контр.	Спиридонов	Шел					
Утв.	Спиридонов	Шел					

ТП 411-2-190.88 НОВ.09.01.001

Швеллер 50-ГОСТ 8240-72 *
Ст.3пс2-ГОСТ 535-79 *

Кронштейн

Лист Листов 1

СО-ЭГИПРОЛЕСХОЗ

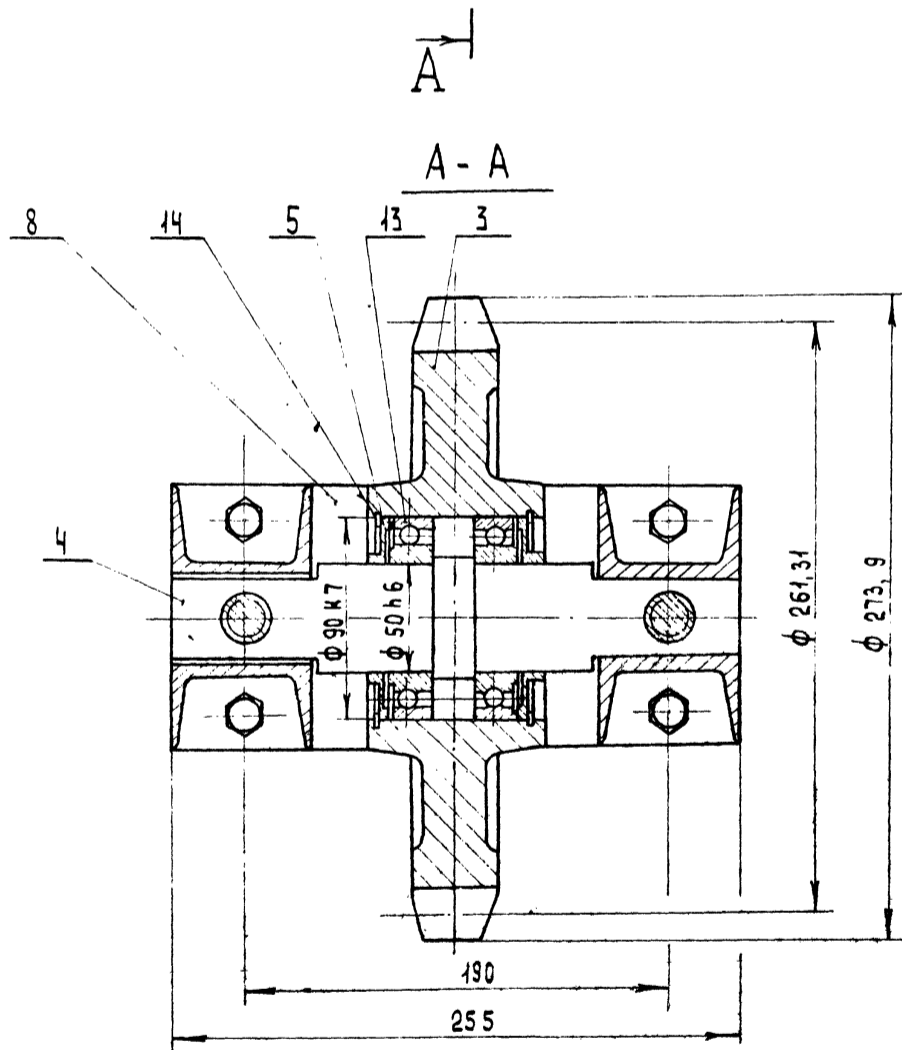
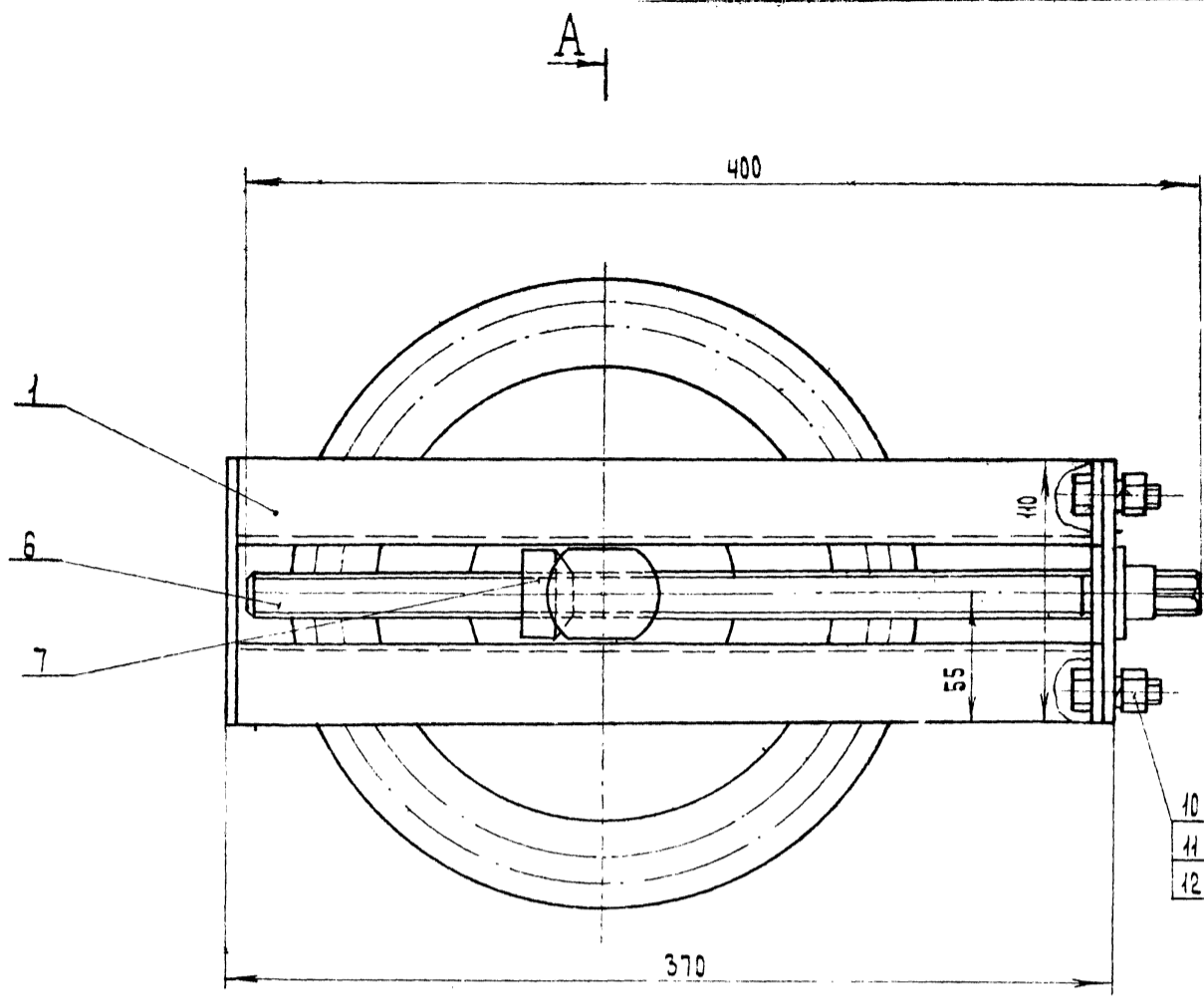
Формат А4

Альбом 7		Формат	Зона	Поз.	Обозначение	Наименование	Кол.	Примечание	
					<u>Документация</u>				
A2					Н08.09.02.000 СБ	Сборочный чертёж			
					<u>Сборочные единицы</u>				
A4	1				Н08.09.02.100	Рама	2		
					<u>Детали</u>				
A3	3				Н08.09.02.001	Звездочка	1		
A4	4				Н08.09.02.002	Ось	1		
A4	5				Н08.09.02.003	Крышка	2		
A4	6				Н08.09.02.004	Винт	2		
A4	7				Н08.09.02.005	Гайка	2		
A4	8				Н08.09.02.006	Платик	1		
					<u>Стандартные изделия</u>				
	10					Болт М12х30 С8.05 ГОСТ 7798-70*	2		
	11					Гайка М12.5.05 ГОСТ 5915-70*	2		
	12					Шайба 12.65Г.05 ГОСТ 6402-70*	2		
	13					Подшипник 60210 ГОСТ 7242-81*	2		
	14					Кольцо А 90 ГОСТ 43943-68*	2		
					ТН 411-2-190.88 Н08.09.02.000				
Изм. лист		И докум.		Подпись		Дата			
РАЗРАБ. БУЛЫГИНА		СПИРИДОНОВ		РАМ. ГР. ПЛЕБОВА		И. КОНТРОЛ. СПИРИДОНОВ		УТВ. РОДЯЧЕВ	
					Станция		МАТИННАЯ		
					СОЮЗПРОЛЕДХОЗ				
					ФОРМАТ А4				

Альбом 7		Формат	Зона	Поз.	Обозначение	Наименование	Кол.	Примечание	
					<u>Документация</u>				
A4					Н08.09.02.100 СБ	Сборочный чертёж			
					<u>Детали</u>				
A4	1				Н08.09.02.101	Балка			
					<u>Швеллер 6,5 ГОСТ 8240-72*</u>				
					<u>Ст. 3 по 2-ГОСТ 535-79*</u>				
					<u>L = 346 h 14</u>				
A4	2				Н08.09.02.102	Платик	4	2,1 кг	
					<u>Лист 6-ПМ-8 ГОСТ 19903-74*</u>				
					<u>Ст. 3 по ГОСТ 14637-79</u>				
					<u>(65 x 110) h 14</u>				
A4	3				Н08.09.02.103	Платик	2	0,45 кг	
					<u>Лист 6-ПМ-8 ГОСТ 19903-74*</u>				
					<u>Ст. 3 по ГОСТ 14637-79</u>				
					<u>(110 x 255) h 14</u>				
					<u>1 4,7 кг</u>				
					ТН 411-2-190.88 Н08.09.02.100				
Изм. лист		И докум.		Подпись		Дата			
РАЗРАБ. БУЛЫГИНА		СПИРИДОНОВ		РАМ. ГР. ПЛЕБОВА		И. КОНТРОЛ. СПИРИДОНОВ		УТВ. РОДЯЧЕВ	
					Рама				
					СОЮЗПРОЛЕДХОЗ				
					ФОРМАТ А4				

Альбом 7		Формат	Зона	Поз.	Обозначение	Наименование	Кол.	Примечание	
					<u>Документация</u>				
A3					Н08.09.03.300 СБ	Сборочный чертёж			
					<u>Детали</u>				
A3	1				Н08.09.03.301	Крышка	1		
A3	2				Н08.09.03.302	Корпус	1		
A4	3				Н08.09.03.303	Основание	1		
					<u>Стандартные изделия</u>				
	6					Болт М16х100 С8.05 ГОСТ 7798-70*	2		
	7					Шайба 16.65Г.05 ГОСТ 6402-70*	2		
					ТН 411-2-190.88 Н08.09.03.300				
Изм. лист		И докум.		Подпись		Дата			
РАЗРАБ. БУЛЫГИНА		СПИРИДОНОВ		РАМ. ГР. ПЛЕБОВА		И. КОНТРОЛ. СПИРИДОНОВ		УТВ. РОДЯЧЕВ	
					Корпус подшипника		1		
					СОЮЗПРОЛЕДХОЗ				
					ФОРМАТ А4				

Альбом 7		Формат	Зона	Поз.	Обозначение	Наименование	Кол.	Примечание	
					<u>Стандартные изделия</u>				
	18					Швеллер 46х20 ГОСТ 4144-80	16		
					<u>Материалы</u>				
					<u>Дипломатериалы</u>				
	20					Доска 25х200	0,03	м ³	
	21					Доска 32х220	0,25	м ³	
	22					Брусек 70х80	0,02	м ³	
					ТН 411-2-190.88 Н08.06.01.000				
Изм. лист		И докум.		Подпись		Дата			
РАЗРАБ. БУЛЫГИНА		СПИРИДОНОВ		РАМ. ГР. ПЛЕБОВА		И. КОНТРОЛ. СПИРИДОНОВ		УТВ. РОДЯЧЕВ	
					23551-08				
					СОЮЗПРОЛЕДХОЗ				
					ФОРМАТ А4				

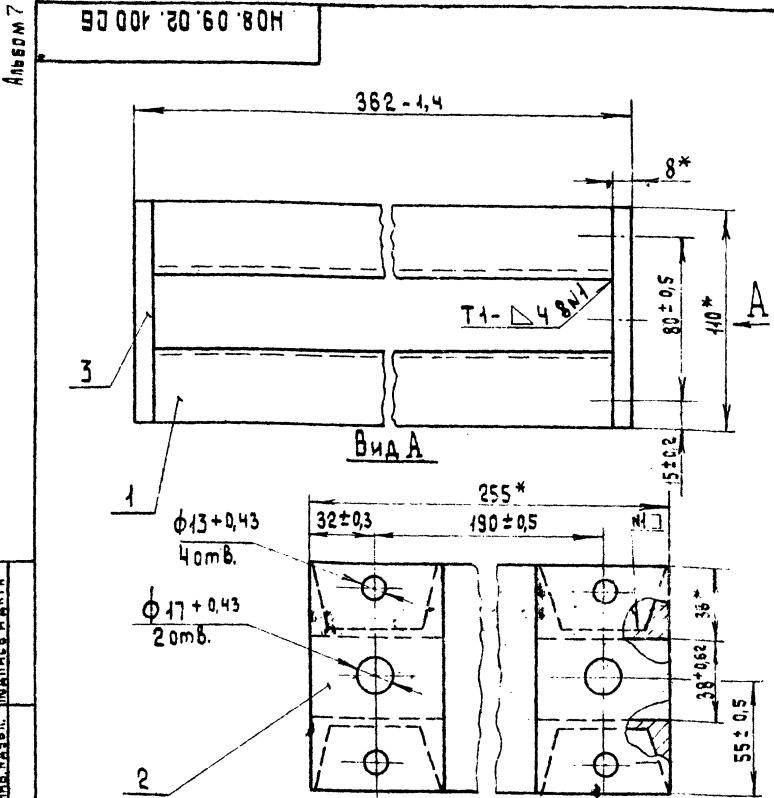


Размеры для справок.

23551-08

ИЗМ. И ПОДП. ПОДП. И ДАТА

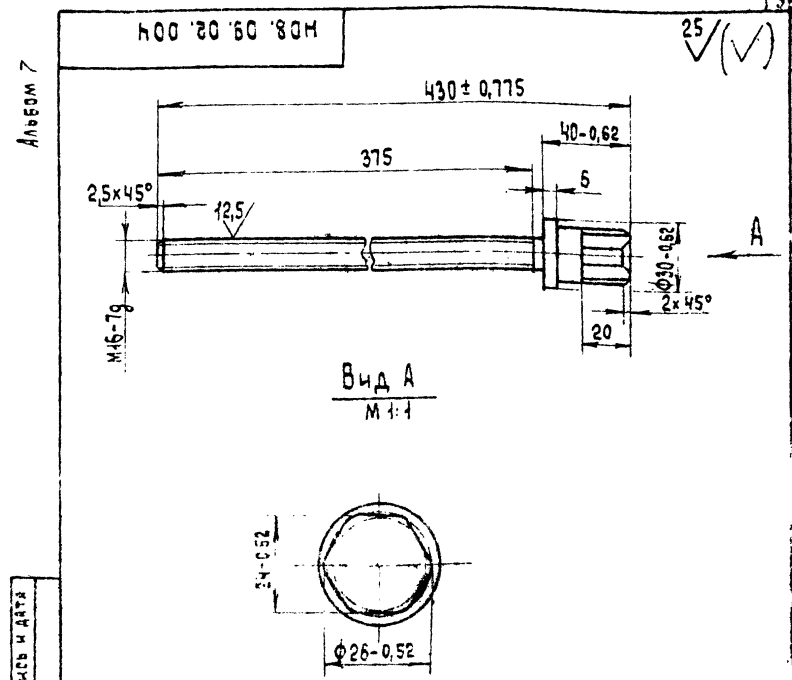
ИЗМ. ЛИСТЫ		ПОДП.	ДАТА	Тп 411-2-190.88		НО8.09.02.000 СБ	
РАЗРАБ.	Ю. А. ГИГИНА	ПОДП.	ДАТА	Станция натяжная.		ЛИСТ	МАССА
ПРОВ.	СПИРИДОНОВ	ПОДП.	ДАТА	Сборочный чертеш.		35	4:2
РЧ. СЕК.	СПИРИДОНОВ	ПОДП.	ДАТА			ЛИСТ	ЛИСТОВ
И. КОНТ.	СПИРИДОНОВ	ПОДП.	ДАТА			СОЮЗГИПРОЛЕСХОЗ	
УТВ.	Рогов	ПОДП.	ДАТА	Копирвал: Сафонова		Формат А2	



1. * Размеры для справок.
2. Шероховатость обрабатываемых поверхностей деталей БЧ-50.
3. Сварные швы по ГОСТ 5264-80.

ТП 411-2-190.88 НО8.09.02.100.05

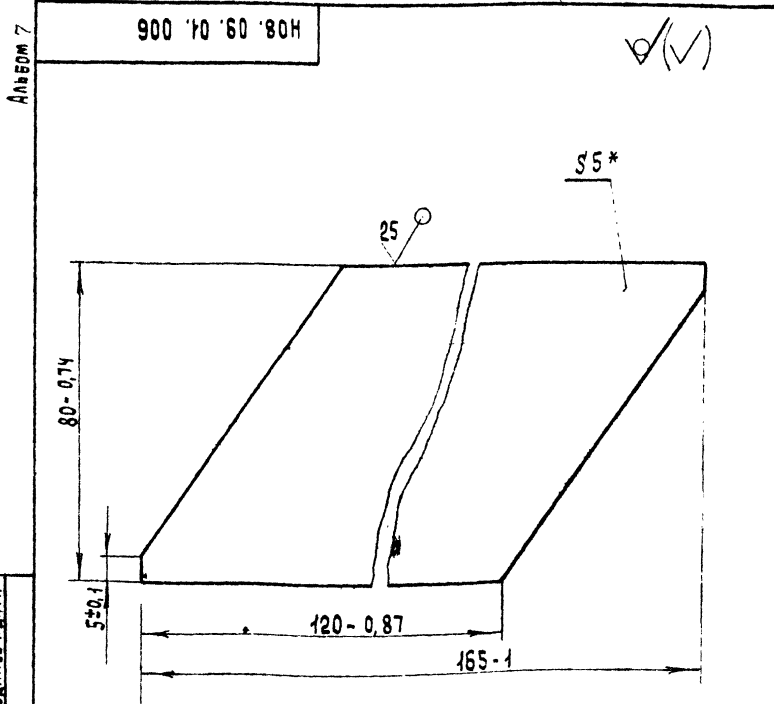
Изм	Лист	И.Док.Ум.	Подпись	Дата	Рама	Лит.	Масса	Масштаб
РАЗРАБ.	БЧЫЛГРМА	Спиридонов	Спиридонов	11				
ПРОВ.	Спиридонов	Спиридонов	Спиридонов		Сборочный чертёж		Лист	Листов 1
РЧК.ГР.	СЛЕБОВА	Спиридонов	Спиридонов		СОЮЗГИПРОЛЕСХОЗ			
РЧК.СЕКТ.	Спиридонов	Спиридонов	Спиридонов					
И.КОНТР.	Спиридонов	Спиридонов	Спиридонов					
ЧТВ.	РОГАЧЕВ							



Неуказанные предельные отклонения размеров ± IT14/2

ТП 411-2-190.88 НО8.09.02.00-

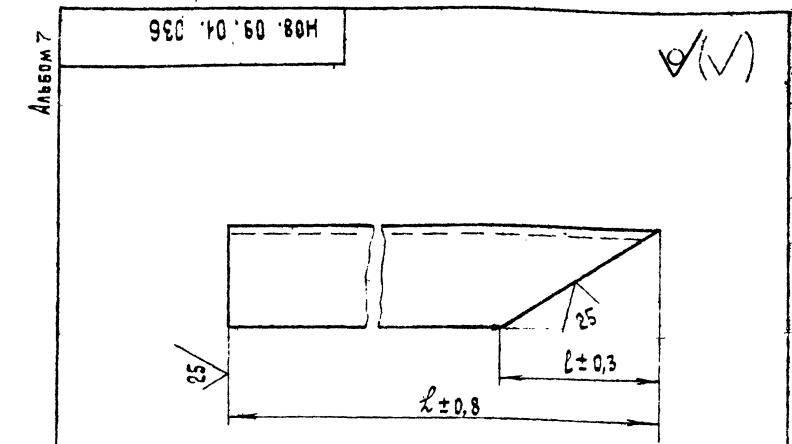
Изм	Лист	И.Док.Ум.	Подпись	Дата	Винт	Лит.	Масса	Масштаб
РАЗРАБ.	БЧЫЛГРМА	Спиридонов	Спиридонов	08				
ПРОВ.	Спиридонов	Спиридонов	Спиридонов		Сталь 35 ГОСТ 1050-74**		Лист	Листов 1
РЧК.ГР.	СЛЕБОВА	Спиридонов	Спиридонов		СОЮЗГИПРОЛЕСХОЗ			
РЧК.СЕКТ.	Спиридонов	Спиридонов	Спиридонов					
И.КОНТР.	Спиридонов	Спиридонов	Спиридонов					
ЧТВ.	Спиридонов							



* РАЗМЕР ДЛЯ СПРАВОК.

ТП 411-2-190.88 НО8.09.01.006

Изм	Лист	И.Док.Ум.	Подпись	Дата	Рёбро	Лит.	Масса	Масштаб
РАЗРАБ.	БЧЫЛГРМА	Спиридонов	Спиридонов	038				
ПРОВ.	Спиридонов	Спиридонов	Спиридонов		Б.ПН-5 ГОСТ 19903-74*		Лист	Листов 1
РЧК.ГР.	СЛЕБОВА	Спиридонов	Спиридонов		СОЮЗГИПРОЛЕСХОЗ			
РЧК.СЕКТ.	Спиридонов	Спиридонов	Спиридонов					
И.КОНТР.	Спиридонов	Спиридонов	Спиридонов					
ЧТВ.	Спиридонов							



Обозначение	l, мм	L, мм	Масса кг
НО8.09.01.036	35	750	2,6
-01	80	680	2,3

ТП 411-2-190.88 НО8.09.01.036

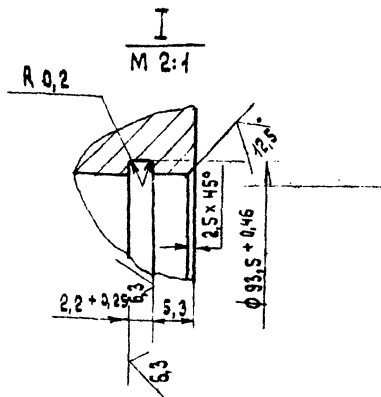
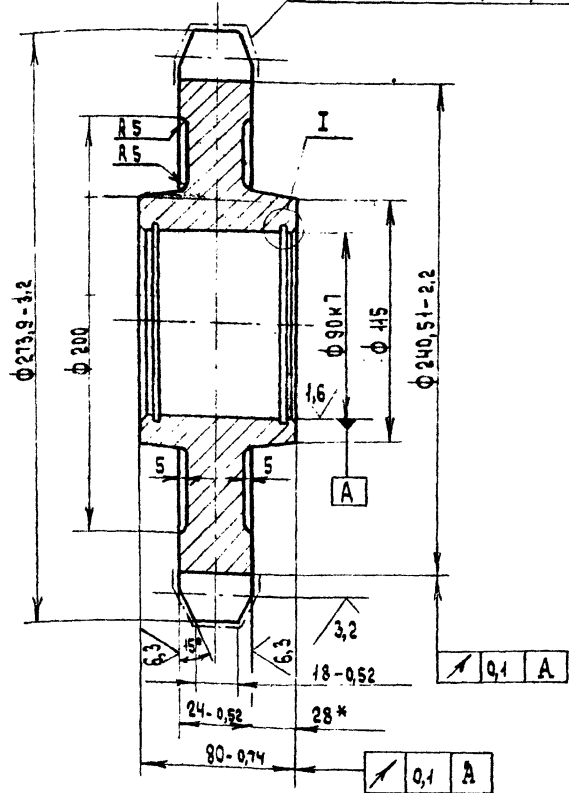
Изм	Лист	И.Док.Ум.	Подпись	Дата	Кронштейн	Лит.	Масса	Масштаб
РАЗРАБ.	БЧЫЛГРМА	Спиридонов	Спиридонов	23551-08				
ПРОВ.	Спиридонов	Спиридонов	Спиридонов		Уголок 50x50x5-6-ГОСТ 8509-88		Лист	Листов 1
РЧК.ГР.	СЛЕБОВА	Спиридонов	Спиридонов		Ст. 3 по ГОСТ 14637-79		СОЮЗГИПРОЛЕСХОЗ	
РЧК.СЕКТ.	Спиридонов	Спиридонов	Спиридонов					
И.КОНТР.	Спиридонов	Спиридонов	Спиридонов					
ЧТВ.	Спиридонов							

Альбом 7

100 20 60 80H

Цементировать HQT... 0,85 495... 53HAC3

25 (V)



Цель.	M 80-2-100-1 ГОСТ 588-81	
Число зубьев	Z	8
Величина смещения центров дуг впадин	ρ	2,5
Радиус впадин зубьев	r	10
Радиус закругления головки зуба	r	—
Высота прямой поверхности зуба	h	16,25
Угол впадин	β	80°
Профиль зуба	БЕЗ СМЕЩЕНИЯ	
Степень точности	2 по ГОСТ 592-81	
Диаметр абразивной поверхности	d8	261,31

- 240... 270 НВ.
- Неуказанные предельные отклонения размеров $\pm \frac{IT14}{2}$.

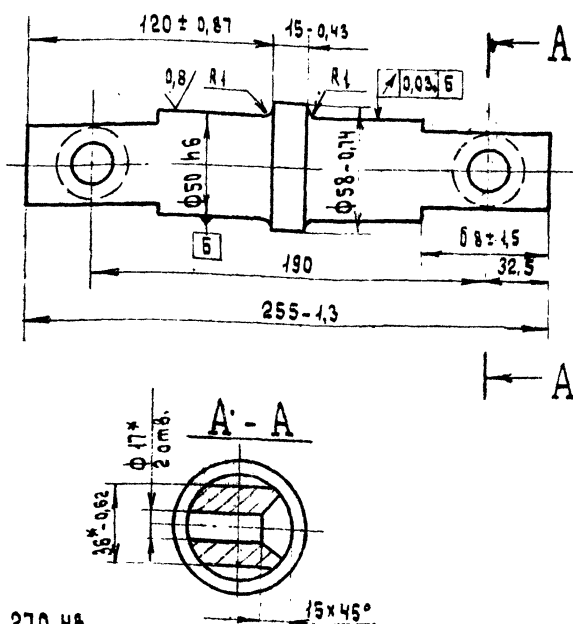
ИЗМ. ЛИСТ НАДК. И ПОД. ДАТА
РАЗРАБ. БУДЫГИНА
ПРОВ. ЛЕБОВА
РУК. ГР. ЛЕБОВА
РУК. СЕК. СПИРИДОНОВ
И. КОНТР. СПИРИДОНОВ
УТВ. СПИРИДОНОВ

ИЗМ. ЛИСТ НАДК. И ПОД. ДАТА		ТН 411-2-190.88	НОВ. 09. 02. 001	ЛИТ.	МАССА	МАСШТАБ
РАЗРАБ. БУДЫГИНА		Звездочка			9	1:2
ПРОВ. ЛЕБОВА		Сталь 45 ГОСТ 1050-74**		ЛИСТ	ЛИСТОВ 1	
РУК. ГР. ЛЕБОВА				СОЮЗГИПРОЛЕСХОЗ		
РУК. СЕК. СПИРИДОНОВ				ФОРМАТ А3		
И. КОНТР. СПИРИДОНОВ						
УТВ. СПИРИДОНОВ						

Альбом 7

200 20 60 80H

25 (V)

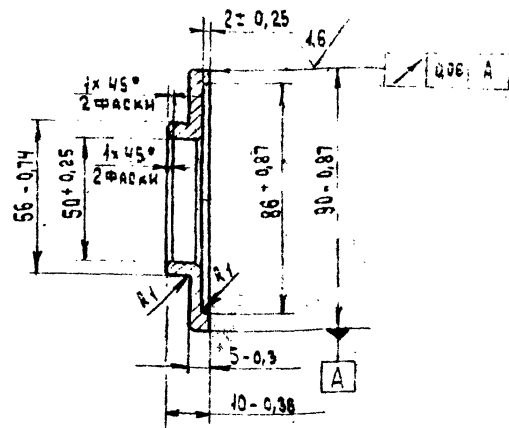


- 240... 270 НВ.
- Неуказанные предельные отклонения размеров $\pm \frac{IT14}{2}$.

Альбом 7

100 20 60 80H

25 (V)



ИЗМ. ЛИСТ НАДК. И ПОД. ДАТА
РАЗРАБ. БУДЫГИНА
ПРОВ. ЛЕБОВА
РУК. ГР. ЛЕБОВА
РУК. СЕК. СПИРИДОНОВ
И. КОНТР. СПИРИДОНОВ
УТВ. СПИРИДОНОВ

ИЗМ. ЛИСТ НАДК. И ПОД. ДАТА		ТН 411-2-190.88	НОВ. 09. 02. 003	ЛИТ.	МАССА	МАСШТАБ
РАЗРАБ. БУДЫГИНА		Крышка			0,1	1:1
ПРОВ. ЛЕБОВА		Ст. 3 по 2 ГОСТ 380-71*		ЛИСТ	ЛИСТОВ 1	
РУК. ГР. ЛЕБОВА				СОЮЗГИПРОЛЕСХОЗ		
РУК. СЕК. СПИРИДОНОВ				ФОРМАТ А4		
И. КОНТР. СПИРИДОНОВ						
УТВ. СПИРИДОНОВ						

ИЗМ. ЛИСТ НАДК. И ПОД. ДАТА
РАЗРАБ. БУДЫГИНА
ПРОВ. ЛЕБОВА
РУК. ГР. ЛЕБОВА
РУК. СЕК. СПИРИДОНОВ
И. КОНТР. СПИРИДОНОВ
УТВ. СПИРИДОНОВ

ИЗМ. ЛИСТ НАДК. И ПОД. ДАТА		ТН 411-2-190.88	НОВ. 09. 02. 002	ЛИТ.	МАССА	МАСШТАБ
РАЗРАБ. БУДЫГИНА		Ось			3,6	1:2
ПРОВ. ЛЕБОВА		Сталь 45 ГОСТ 1050-74**		ЛИСТ	ЛИСТОВ 1	
РУК. ГР. ЛЕБОВА				СОЮЗГИПРОЛЕСХОЗ		
РУК. СЕК. СПИРИДОНОВ				ФОРМАТ А4		
И. КОНТР. СПИРИДОНОВ						
УТВ. СПИРИДОНОВ						

Копиреска Дяфенска

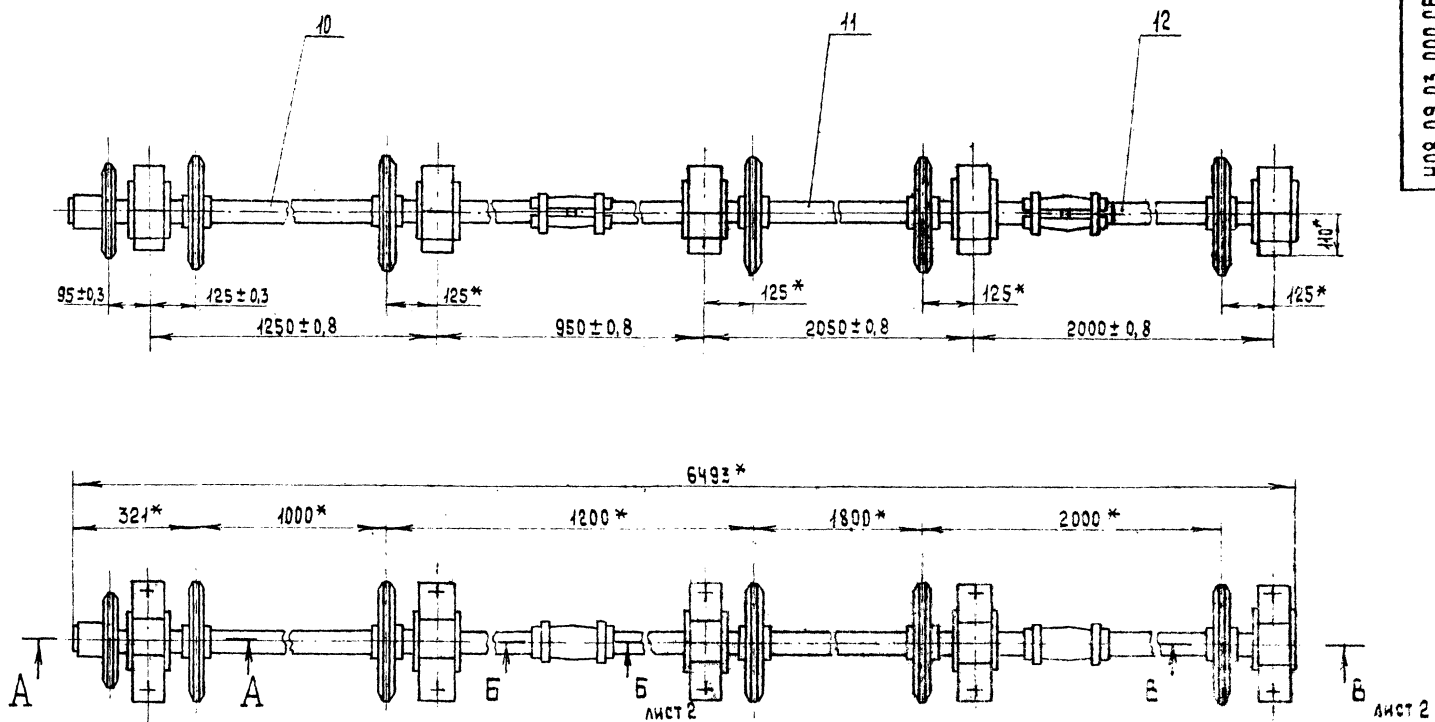
ФОРМАТ А4

Альбом 7			Обозначение	Наименование	Кол.	Примечание
				Документация		
A2			Н08.09.03.00006	Сборочный чертёж	1	
				Сборочные единицы		
A4	1		Н08.09.03.100	Звездочка	1	
A4	2		Н08.09.03.200	Звездочка	5	
A4	3		Н08.09.03.300	Корпус подшипника	5	
A4	4		Н08.09.03.400	Муфта	2	
				ДЕТАЛИ		
A4	7		Н08.09.03.001	Кольцо	4	
A4	8		Н08.09.03.002	Крышка	9	
A4	9		Н08.09.03.003	Крышка	1	
A4	10		Н08.09.03.004	Вал	1	
	11		- 01	Вал	1	
	12		- 02	Вал	1	
				СТАНДАРТНЫЕ ИЗДЕЛИЯ		
	15			Винт 8 М12-6gх20.58.05		
				ГОСТ 4776-84	1	
	16			Кольцо 105		
				ГОСТ 2835-77	1	
ИЗМ. ЛИСТ			ПОДПИСЬ	ДАТА	ТН 411-2-190.88 Н08.09.03.000	
РАЗРАБ. БУЛАГИНА			ПОДПИСЬ	ДАТА	ЛИСТ 1 ЛИСТОВ 2	
ПРОБ. СПИРИДОНОВ			ПОДПИСЬ	ДАТА	СОЮЗПРОЛЕСХОЗ	
РУК. ГР. ЛЕБОВА			ПОДПИСЬ	ДАТА	ФОРМАТ А4	
И. КОНТР. СПИРИДОНОВ			ПОДПИСЬ	ДАТА		
УТВ. РОГАЧЕВ			ПОДПИСЬ	ДАТА		

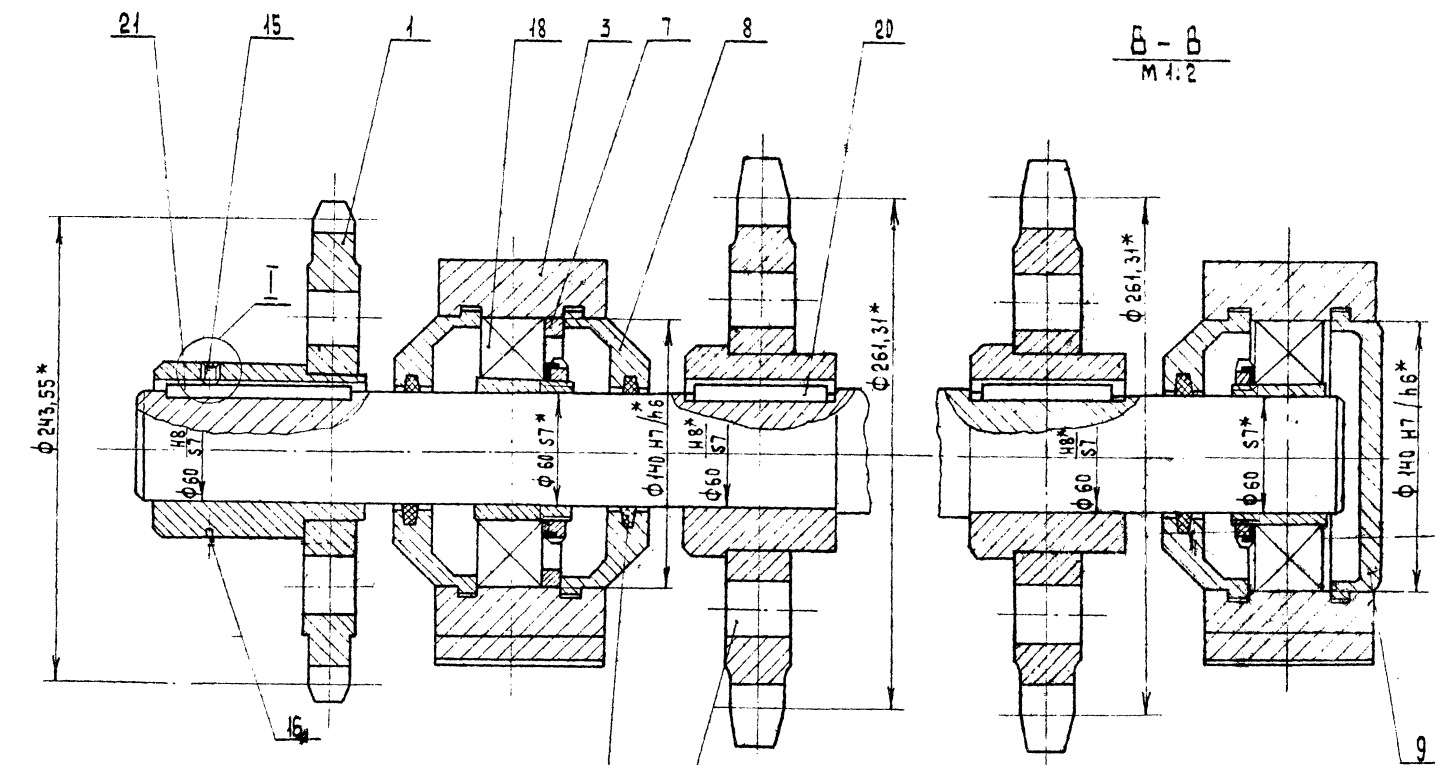
Альбом 7			Обозначение	Наименование	Кол.	Примечание
				Документация		
A3			Н08.09.03.400 06	Сборочный чертёж		
				ДЕТАЛИ		
A4	1		Н08.09.03.101	Венец	1	
A4	2		Н08.09.03.102	Ступица	1	
				ДЕТАЛИ		
				СТАНДАРТНЫЕ ИЗДЕЛИЯ		
				Винт 8 М12-6gх20.58.05		
				ГОСТ 4776-84	1	
				Кольцо 105		
				ГОСТ 2835-77	1	
ИЗМ. ЛИСТ			ПОДПИСЬ	ДАТА	ТН 411-2-190.88 Н08.09.03.100	
РАЗРАБ. БУЛАГИНА			ПОДПИСЬ	ДАТА	ЛИСТ 1 ЛИСТОВ 1	
ПРОБ. СПИРИДОНОВ			ПОДПИСЬ	ДАТА	СОЮЗПРОЛЕСХОЗ	
РУК. ГР. ЛЕБОВА			ПОДПИСЬ	ДАТА	ФОРМАТ А4	
И. КОНТР. СПИРИДОНОВ			ПОДПИСЬ	ДАТА		
УТВ. РОГАЧЕВ			ПОДПИСЬ	ДАТА		

Альбом 7			Обозначение	Наименование	Кол.	Примечание
				Кольцо СП-76-59-6.0	9	
				ГОСТ 6308-74*		
				Подшипник 11312	5	
				ГОСТ 8545-75		
				Шпонка 18x11x45	4	
				ГОСТ 23360-78*		
				Шпонка 18x11x70	5	
				ГОСТ 23360-78*		
				Шпонка 18x11x100	1	
				ГОСТ 23360-78*		
ИЗМ. ЛИСТ			ПОДПИСЬ	ДАТА	ТН 411-2-190.88 Н08.09.03.000	
РАЗРАБ. БУЛАГИНА			ПОДПИСЬ	ДАТА	ЛИСТ 2 ЛИСТОВ 2	
ПРОБ. СПИРИДОНОВ			ПОДПИСЬ	ДАТА	СОЮЗПРОЛЕСХОЗ	
РУК. ГР. ЛЕБОВА			ПОДПИСЬ	ДАТА	ФОРМАТ А4	
И. КОНТР. СПИРИДОНОВ			ПОДПИСЬ	ДАТА		
УТВ. РОГАЧЕВ			ПОДПИСЬ	ДАТА		

Альбом 7			Обозначение	Наименование	Кол.	Примечание
				Документация		
A3			Н08.09.03.200 06	Сборочный чертёж		
				ДЕТАЛИ		
A4	1		Н08.09.03.101-01	Венец	1	
A4	2		Н08.09.03.102-01	Ступица	1	
				ДЕТАЛИ		
				СТАНДАРТНЫЕ ИЗДЕЛИЯ		
				Винт 8 М12-6gх20.58.05		
				ГОСТ 4776-84	1	
				Кольцо 105		
				ГОСТ 2835-77	1	
ИЗМ. ЛИСТ			ПОДПИСЬ	ДАТА	ТН 411-2-190.88 Н08.09.03.200	
РАЗРАБ. БУЛАГИНА			ПОДПИСЬ	ДАТА	ЛИСТ 1 ЛИСТОВ 1	
ПРОБ. СПИРИДОНОВ			ПОДПИСЬ	ДАТА	СОЮЗПРОЛЕСХОЗ	
РУК. ГР. ЛЕБОВА			ПОДПИСЬ	ДАТА	ФОРМАТ А4	
И. КОНТР. СПИРИДОНОВ			ПОДПИСЬ	ДАТА		
УТВ. РОГАЧЕВ			ПОДПИСЬ	ДАТА		



A:A
M 1:2



B-B
M 1:2

I
M 1:1

- 1. * Размеры для справок.
- 2. Покрытие грунтовка ГФ-021 ГОСТ 25129-82, эмаль ПФ-115; серая, ГОСТ 6465-76*, III СЗ.
- 3. Зубчатые венцы от покрытия предохранить.

23551.06

Имя, Фамилия, Подп. и дата

Имя, Фамилия, Подп. и дата

Имя, Фамилия, Подп. и дата

Имя, Фамилия, Подп. и дата

Имя, Фамилия, Подп. и дата

Имя, Фамилия, Подп. и дата

Имя, Фамилия, Подп. и дата

Имя, Фамилия, Подп. и дата

Имя, Фамилия, Подп. и дата

Имя, Фамилия, Подп. и дата

Имя, Фамилия, Подп. и дата

Имя, Фамилия, Подп. и дата

Имя, Фамилия, Подп. и дата

Имя, Фамилия, Подп. и дата

Имя, Фамилия, Подп. и дата

Имя, Фамилия, Подп. и дата

Имя, Фамилия, Подп. и дата

Имя, Фамилия, Подп. и дата

Имя, Фамилия, Подп. и дата

Имя, Фамилия, Подп. и дата

Имя, Фамилия, Подп. и дата

Имя, Фамилия, Подп. и дата

Имя, Фамилия, Подп. и дата

Имя, Фамилия, Подп. и дата

Имя, Фамилия, Подп. и дата

Имя, Фамилия, Подп. и дата

Имя, Фамилия, Подп. и дата

Имя, Фамилия, Подп. и дата

Имя, Фамилия, Подп. и дата

Имя, Фамилия, Подп. и дата

Имя, Фамилия, Подп. и дата

Имя, Фамилия, Подп. и дата

Имя, Фамилия, Подп. и дата

Имя, Фамилия, Подп. и дата

Имя, Фамилия, Подп. и дата

Имя, Фамилия, Подп. и дата

Имя, Фамилия, Подп. и дата

Имя, Фамилия, Подп. и дата

Имя, Фамилия, Подп. и дата

Имя, Фамилия, Подп. и дата

Имя, Фамилия, Подп. и дата

Имя, Фамилия, Подп. и дата

Имя, Фамилия, Подп. и дата

Имя, Фамилия, Подп. и дата

Имя, Фамилия, Подп. и дата

Имя, Фамилия, Подп. и дата

Имя, Фамилия, Подп. и дата

Имя, Фамилия, Подп. и дата

Имя, Фамилия, Подп. и дата

Имя, Фамилия, Подп. и дата

Имя, Фамилия, Подп. и дата

Имя, Фамилия, Подп. и дата

Имя, Фамилия, Подп. и дата

Имя, Фамилия, Подп. и дата

Имя, Фамилия, Подп. и дата

Имя, Фамилия, Подп. и дата

Имя, Фамилия, Подп. и дата

Имя, Фамилия, Подп. и дата

Имя, Фамилия, Подп. и дата

Имя, Фамилия, Подп. и дата

Имя, Фамилия, Подп. и дата

Имя, Фамилия, Подп. и дата

Имя, Фамилия, Подп. и дата

Имя, Фамилия, Подп. и дата

ТН 411-2-190.88		НОБ 09 03. 000 06	
Изм. Лист и док.м.	Подп.	Дата	Лит. Масса
Разраб. Булыгина	Смирнова		311 1:10
Пров. Смирнова	Смирнова		Лист Листов 1
Рис. гр. Лебова	Смирнова		СОЮЗГИПРОЛЕКСОЗ
Рис. сек. Смирнова	Смирнова		
Н. контр. Смирнова	Смирнова		
УТВ. Рочнев			ФОРМАТ А2

КЕРИРОВАЛ ЗАФОРГА

Альбом 7

Н08.09.03.004

Рис. 1

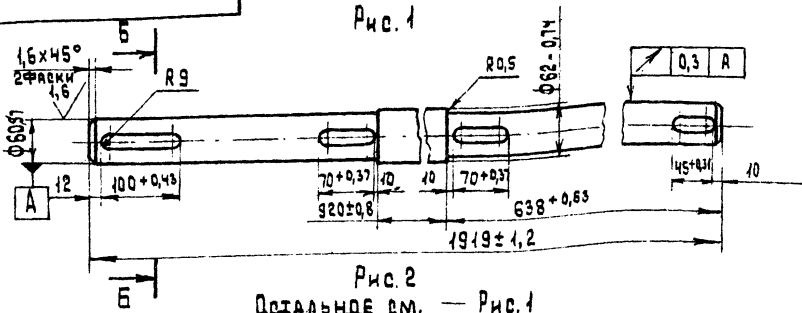


Рис. 2
ОСТАЛЬНОЕ СМ. — Рис. 1

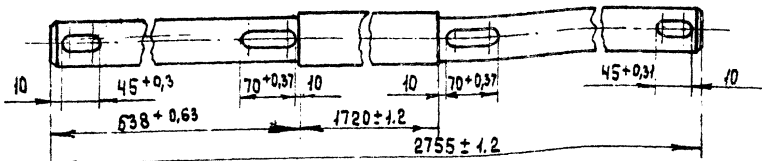
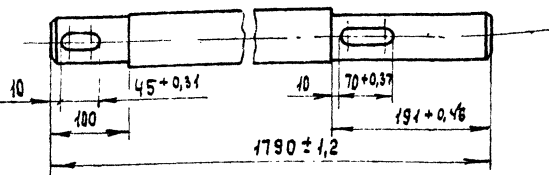
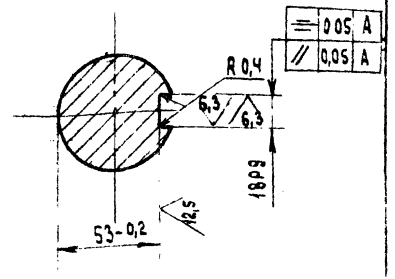


Рис. 3
ОСТАЛЬНОЕ СМ. — Рис. 1



Б-Б
М 1:2



Обозначение	Рис.	Масса кг
Н08.09.03.004	1	43,4
-01	2	62,2
-02	3	40,5

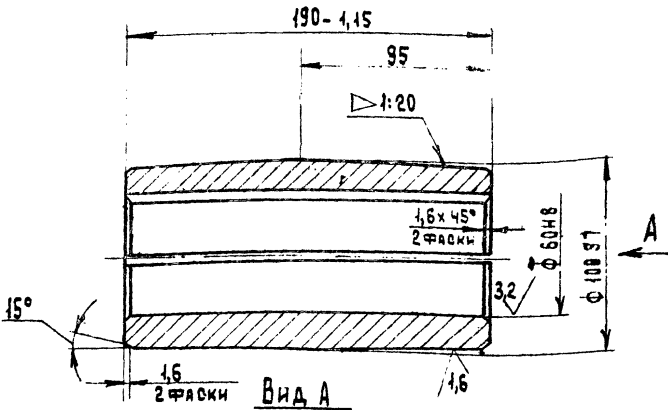
- 240... 270 НВ
- Неуказанные предельные отклонения размеров $\pm \frac{IT14}{2}$.

ТН 411-2-190.88				Н08.09.03.004			
Изм. Лист	и док. и	Подпись	Дата	Вал	Лит.	Масса	Масштаб
РАЗРАБ.	Будыгина	Сидорова			см.	табл.	1:5
ПРОВ.	Спирядова	Сидорова		Сталь 45 ГОСТ 1050-74*	Лист	Листов	1
РЧК. СЕК.	Спирядова	Сидорова			СОЮЗПРОЛЕСХОЗ		
И. КОНТР.	Спирядова	Сидорова		ФОРМАТ А3			

Альбом 7

Н08.09.03.402

25/✓



0,05 B	0,05 B
--------	--------

Неуказанные предельные отклонения размеров $\pm \frac{IT14}{2}$.

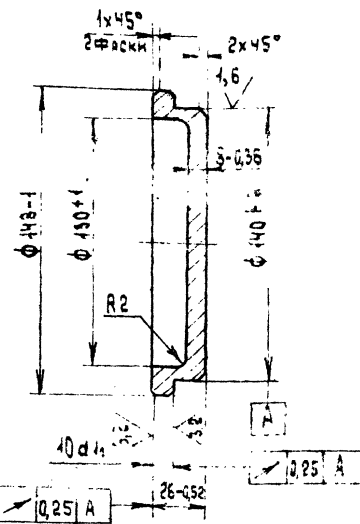
ТН 411-2-190.88 Н08.09.03.402

Изм. Лист	и док. и	Подпись	Дата	Втулка	Лит.	Масса	Масштаб
РАЗРАБ.	Будыгина	Сидорова			1,6	7,6	1:2
ПРОВ.	Спирядова	Сидорова		Сталь 45 ГОСТ 1050-74**	Лист	Листов	1
РЧК. СЕК.	Спирядова	Сидорова			СОЮЗПРОЛЕСХОЗ		
И. КОНТР.	Спирядова	Сидорова		ФОРМАТ А3			

Альбом 7

Н08.09.03.003

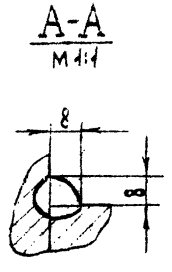
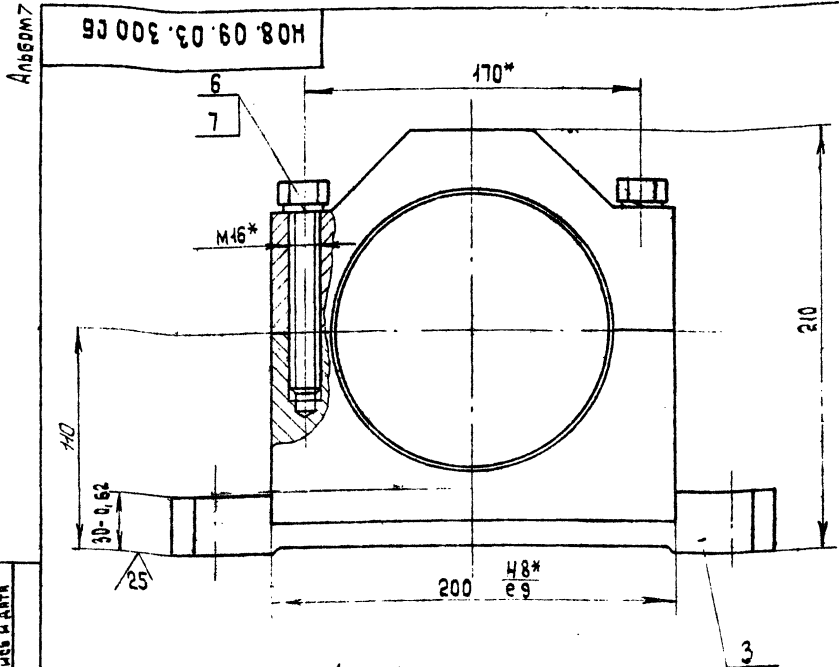
25/✓



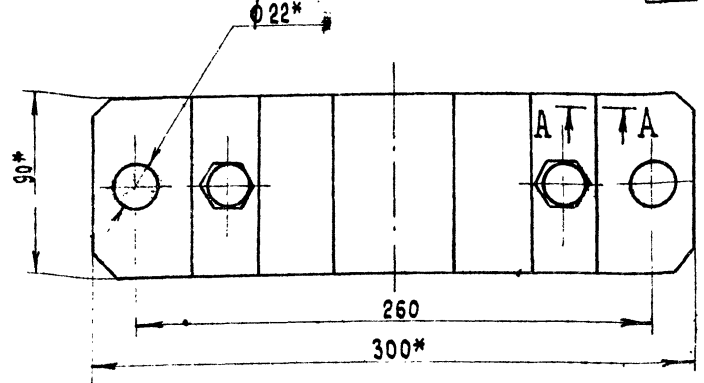
Неуказанные предельные отклонения размеров $\pm \frac{IT14}{2}$.

ТН 411-2-190.88 Н08.09.03.003

Изм. Лист	и док. и	Подпись	Дата	Крышка	Лит.	Масса	Масштаб
РАЗРАБ.	Будыгина	Сидорова			1,9	1,9	1:2
ПРОВ.	Спирядова	Сидорова		В Ст. 3 по 2 ГОСТ 380-74*	Лист	Листов	1
РЧК. СЕК.	Спирядова	Сидорова			СОЮЗПРОЛЕСХОЗ		
И. КОНТР.	Спирядова	Сидорова		ФОРМАТ А3			



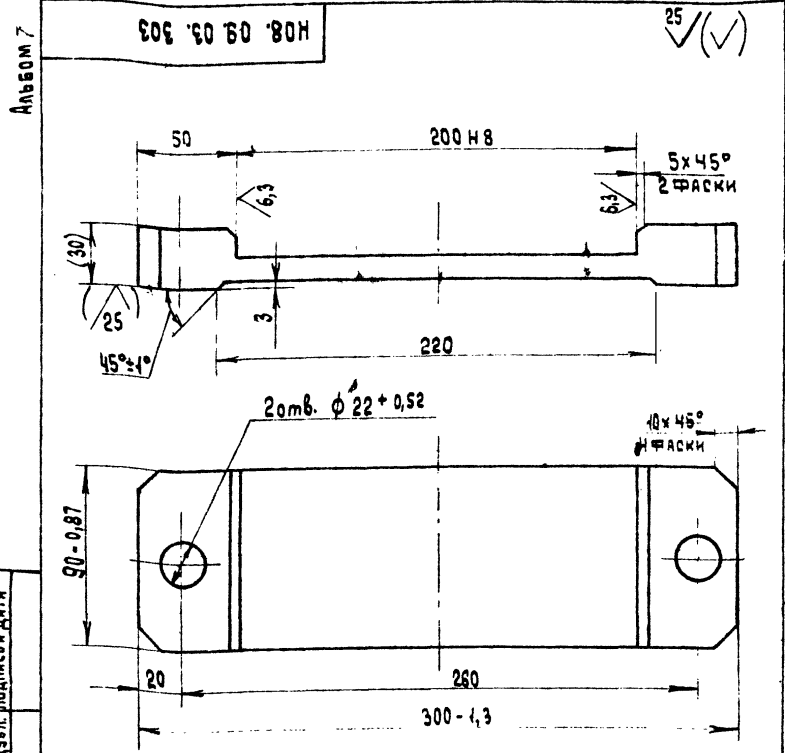
- 1.* Размеры для справок.
- 2. Неуказанные предельные отклонения размеров — ± $\frac{IT14}{2}$
- 3. Сварка ручная электродуговая.



Изм.	Лист	Наим.	Подп.	Дата	Лит	Масса	Масштаб
Р.З.Р.Б.	Б.У.Л.И.Г.И.Н.	Корпус подшипника	С.С.	08.09.03.300.05		6,8	1:2
Р.З.Р.П.	С.Л.Е.В.О.В.А.	Сборочный черт.	С.С.		Лист		Листов 1
Р.З.С.С.Т.	С.П.И.Р.И.А.Н.О.В.		С.С.				
И.К.О.Н.Т.	С.П.И.Р.И.А.Н.О.В.		С.С.				
Ч.Т.В.	С.П.И.Р.И.А.Н.О.В.		С.С.				

ТН 411-2-190.88

ИЗВ. И ПОДЛ. ПОДАТЬ И ДАТА
ИЗМ. ИЗВ. И ПОДАТЬ И ДАТА
ИЗМ. И ПОДЛ. ПОДАТЬ И ДАТА

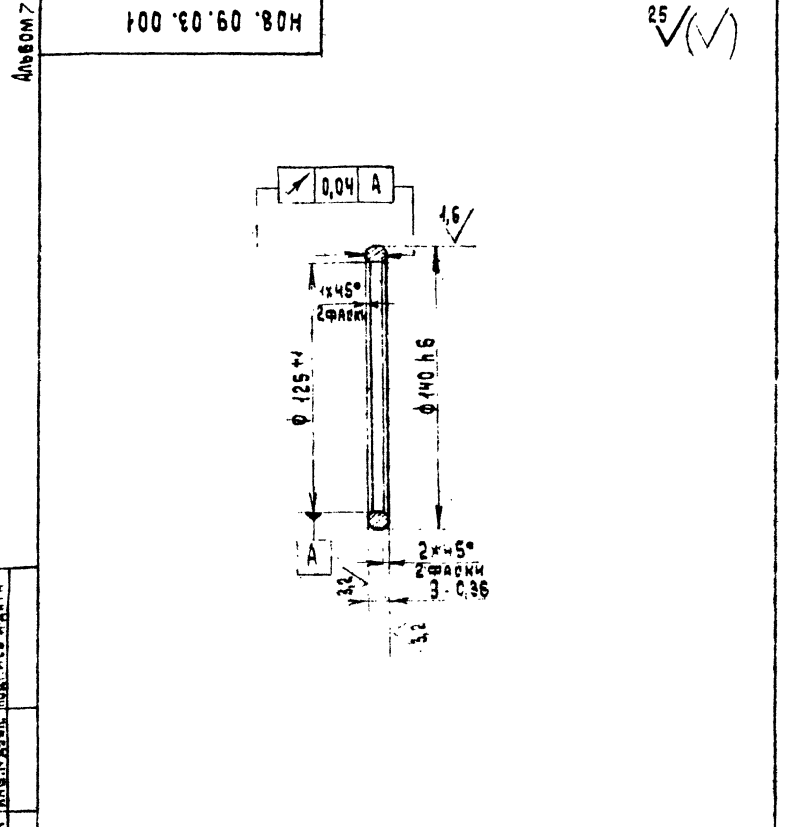


- 1. Неуказанные предельные отклонения размеров — ± $\frac{IT14}{2}$
- 2. Размеры в скобках — после сборки.

Изм.	Лист	Наим.	Подп.	Дата	Лит	Масса	Масштаб
Р.З.Р.Б.	Б.У.Л.И.Г.И.Н.	Основание	С.С.	08.09.03.303		3,8	1:2
Р.З.Р.П.	С.Л.Е.В.О.В.А.		С.С.		Лист		Листов 1
Р.З.С.С.Т.	С.П.И.Р.И.А.Н.О.В.		С.С.				
И.К.О.Н.Т.	С.П.И.Р.И.А.Н.О.В.		С.С.				
Ч.Т.В.	С.П.И.Р.И.А.Н.О.В.		С.С.				

ТН 411-2-190.88

ИЗВ. И ПОДЛ. ПОДАТЬ И ДАТА
ИЗМ. ИЗВ. И ПОДАТЬ И ДАТА
ИЗМ. И ПОДЛ. ПОДАТЬ И ДАТА



- Неуказанные предельные отклонения размеров — ± $\frac{IT14}{2}$

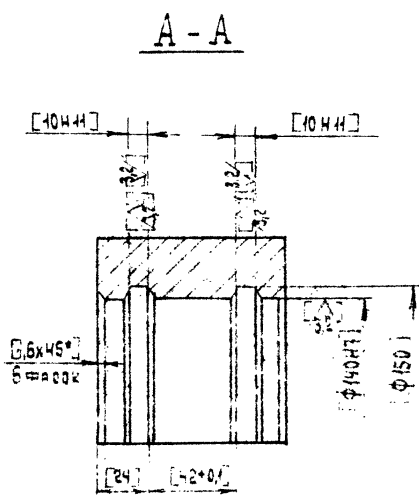
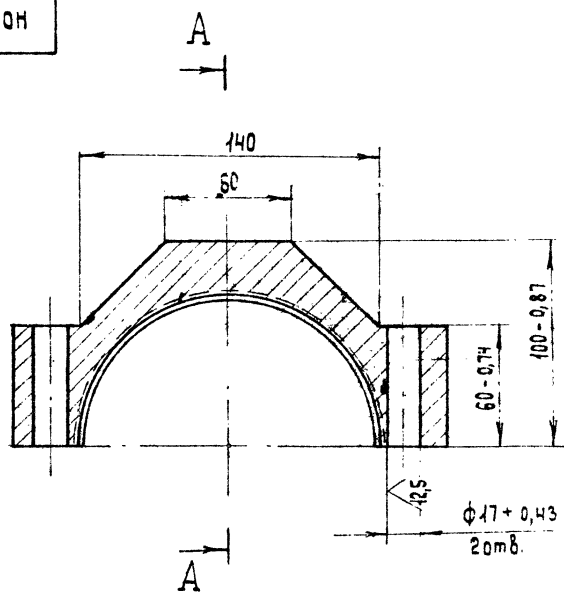
Изм.	Лист	Наим.	Подп.	Дата	Лит	Масса	Масштаб
Р.З.Р.Б.	Б.У.Л.И.Г.И.Н.	Кольцо	С.С.	08.09.03.004		0,3	1:2
Р.З.Р.П.	С.Л.Е.В.О.В.А.		С.С.		Лист		Листов 1
Р.З.С.С.Т.	С.П.И.Р.И.А.Н.О.В.		С.С.				
И.К.О.Н.Т.	С.П.И.Р.И.А.Н.О.В.		С.С.				
Ч.Т.В.	С.П.И.Р.И.А.Н.О.В.		С.С.				

ТН 411-2-190.88

ИЗВ. И ПОДЛ. ПОДАТЬ И ДАТА
ИЗМ. ИЗВ. И ПОДАТЬ И ДАТА
ИЗМ. И ПОДЛ. ПОДАТЬ И ДАТА

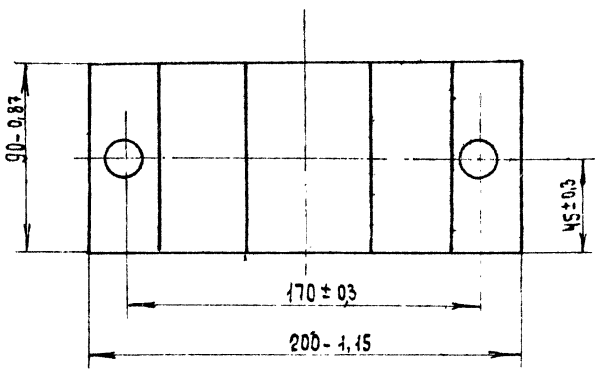
Н08.09.03.301

Альбом 7



25 (✓)

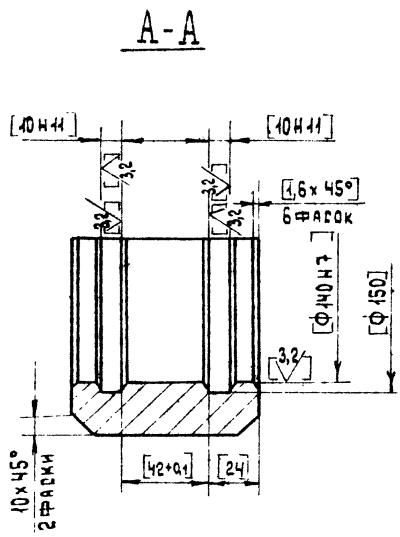
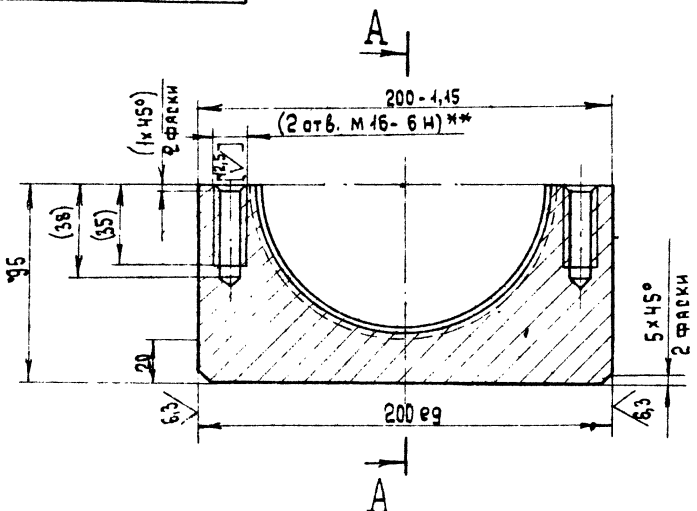
1. Неуказанные предельные отклонения размеров $\pm \frac{IT14}{2}$.
2. Обработку по размерам в квадратных скобках производить совместно с дет. Н08.09.03.302.
3. Детали применять совместно.



				ТН 411-2-190.88		Н08.09.03.301		
Изм.	Лист	И.Докл.ч.	Посп.	Дата	Крышка	Лит.	Масса	Масштаб
РАЗРАБ.	БУЛЫГИНА	Сен					0,5	1:2
ПРОВ.	СПИРИДОНОВ	Сен				Лист		Листов 1
РЧК.Р.	ПЛЕБОВА	Сен			В ст.3 по 2 пост 380-71*		СОЮЗПРОЛЕКСОЗ	
РЧК.ЗЕК.	СПИРИДОНОВ	Сен						
И.КОНТ.	СПИРИДОНОВ	Сен						
ЧТБ.	СПИРИДОНОВ	Сен						

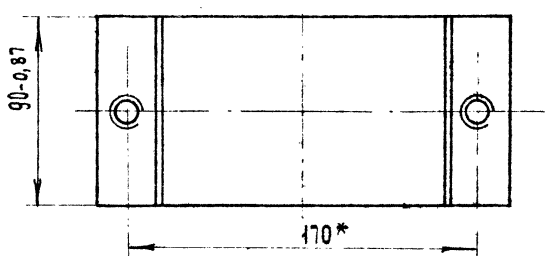
Н08.09.03.302

Альбом 7



25 (✓)

1. * Размер для справок.
2. ** Обработать по сопрягаемой детали Н08.09.03.301.
3. Неуказанные предельные отклонения размеров $\pm \frac{IT14}{2}$.
4. Обработку по размерам в квадратных скобках производить совместно с дет. Н08.09.03.301.
5. Детали применять совместно.
6. Размеры в круглых скобках - после сборки.



				ТН 411-2-190.88		Н08.09.03.302		
Изм.	Лист	И.Докл.ч.	Посп.	Дата	Корпус	Лит.	Масса	Масштаб
РАЗРАБ.	БУЛЫГИНА	Сен					2,5	1:2
ПРОВ.	СПИРИДОНОВ	Сен				Лист		Листов 1
РЧК.Р.	ПЛЕБОВА	Сен			В ст.3 по 2 пост 380-71*		СОЮЗПРОЛЕКСОЗ	
РЧК.ЗЕК.	СПИРИДОНОВ	Сен						
И.КОНТ.	СПИРИДОНОВ	Сен						
ЧТБ.	СПИРИДОНОВ	Сен						

23551-06

Альбом 7		Обозначение	Наименование	Кол.	Примечание
Документация					
44		Н08.09.03.400 06	Сборочный чертёж	1	
Детали					
43	1	Н08.09.03.401	Бобышка	2	
43	2	Н08.09.03.402	Втулка	1	

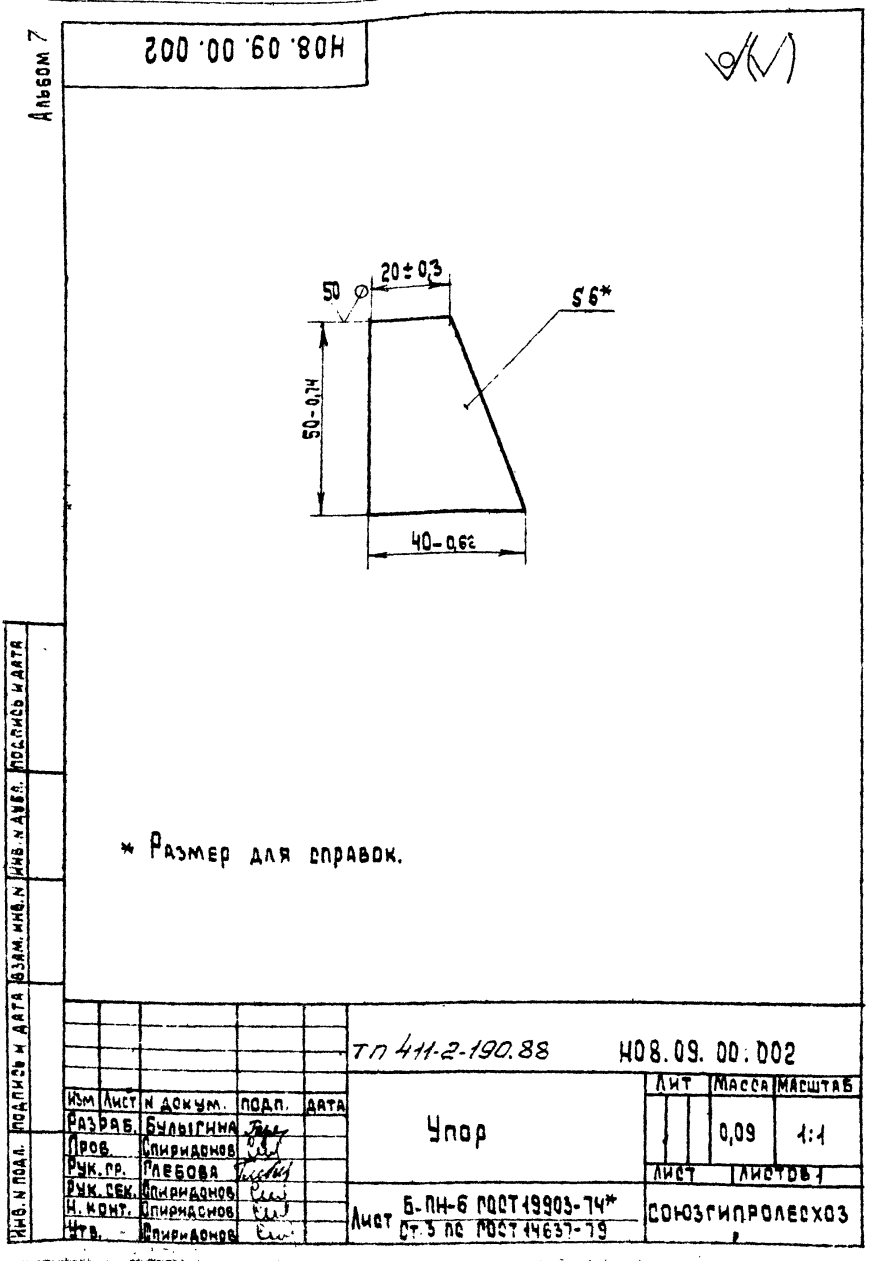
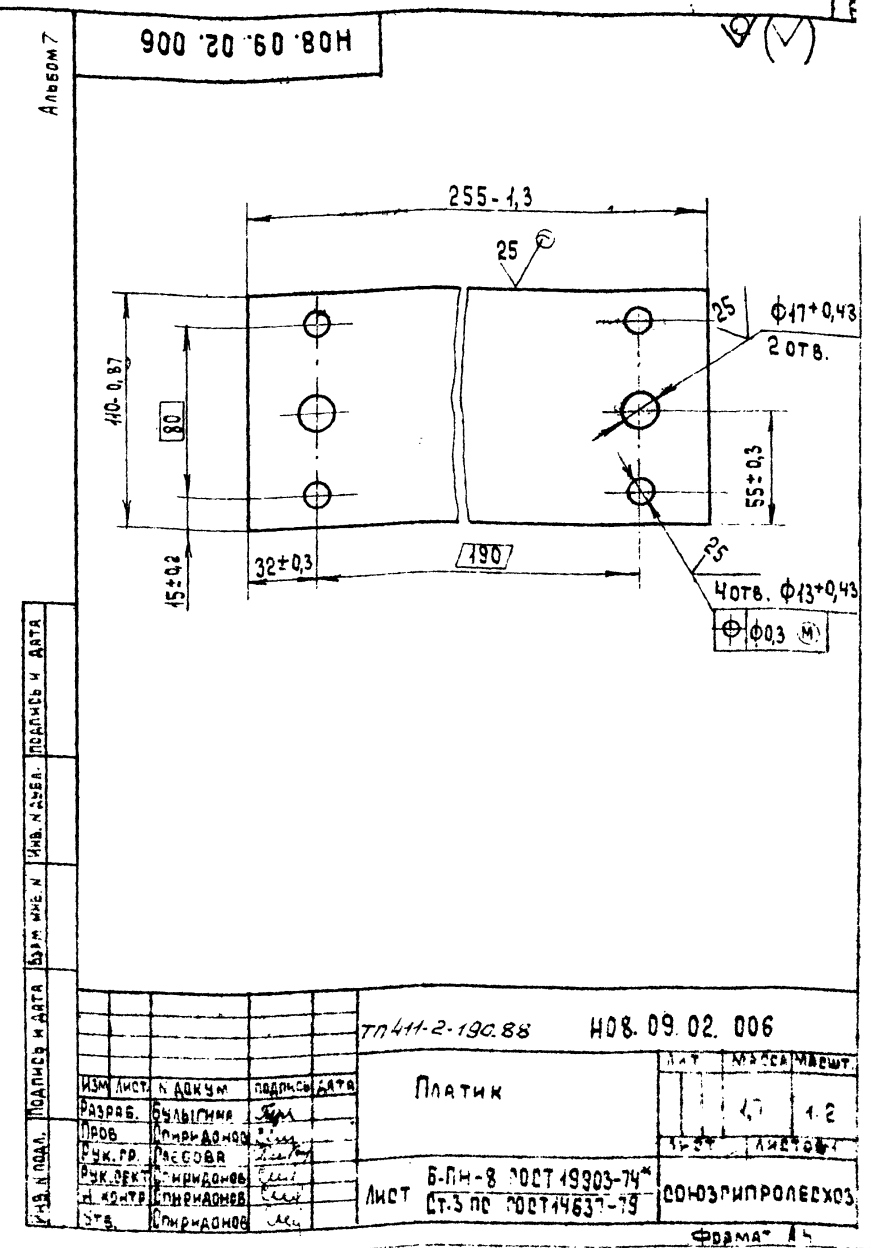
Изм. лист	И докум.	Подпись	Дата	Лит.	Лист	Листов
Разраб.	Былдигина	<i>Былдигина</i>				
Пров.	Спирядонов	<i>Спирядонов</i>				
Рук. гр.	Лебова	<i>Лебова</i>				
Н. контр.	Спирядонов	<i>Спирядонов</i>				
Утв.	Спирядонов	<i>Спирядонов</i>				

ТН 411-2-190.88 Н08.09.03.400

МУФТА

СОЮЗПРОЛЕСХОЗ

ФОРМАТ А4



Альбом 7

Формат	Зона	Поз.	Обозначение	Наименование	Кол.	Примечание
		29		Звено П-ПР-38,1-12700 ГОСТ 13568-75*	1	
		30		Цель М 80-2-100-1 ГОСТ 598-81	18 м	
МАТЕРИАЛЫ						
		32		Пиломатериалы Сосна ГОСТ 8486-86Е Доска 25x130	0,5 м ³	

23551-08

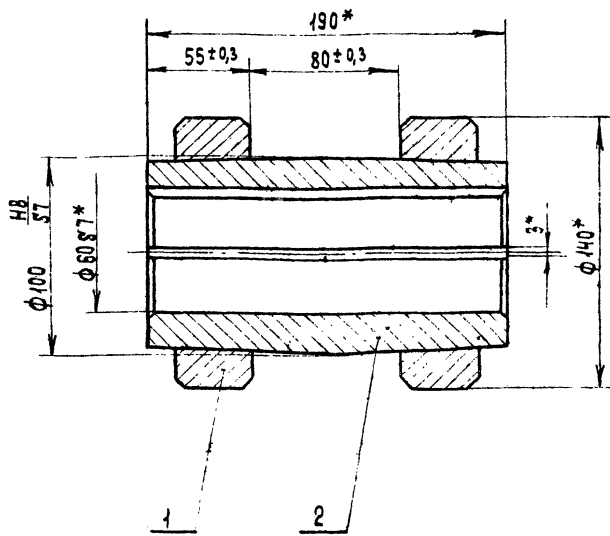
ТН 411-2-190.88 Н08.09.00.000

СОЮЗПРОЛЕСХОЗ

ФОРМАТ А4

НОВ.09.03.400.06

Альбом 7



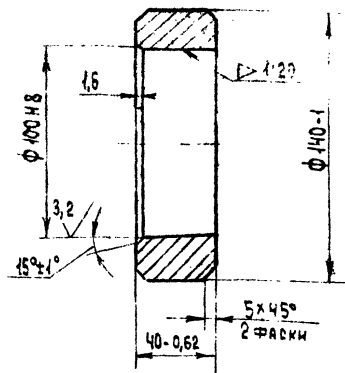
* Размеры для справок.

ТН 411-2-190.88 НОВ.09.03.400.06

Изм. Лист и докум.	Подпись	Дата	Лит.	Масса	Масштаб
РАЗРАБ. Булыгина	Сид			12,5	1:2
ПРОВ. Спиридонов	Сид		Лист	Листов	
Руч. пр. Лябова	Сид		СОЮЗПРОЛЕКСХОЗ		
И. КОМП. Спиридонов	Сид		ФОРМАТ А4		
УТВ. Спиридонов	Сид				

НОВ.09.03.401

Альбом



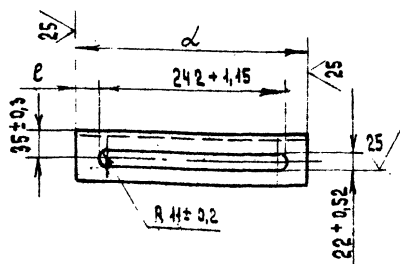
Неуказанные предельные отклонения размеров ± 1/14/2

ТН 411-2-190.88 НОВ.09.03.401

Изм. Лист и докум.	Подпись	Дата	Лит.	Масса	Масштаб
РАЗРАБ. Булыгина	Сид			2,4	1:2
ПРОВ. Спиридонов	Сид		Лист	Листов	
Руч. пр. Лябова	Сид		СОЮЗПРОЛЕКСХОЗ		
И. КОМП. Спиридонов	Сид		ФОРМАТ А4		
УТВ. Спиридонов	Сид				

НОВ.09.01.037

Альбом 7



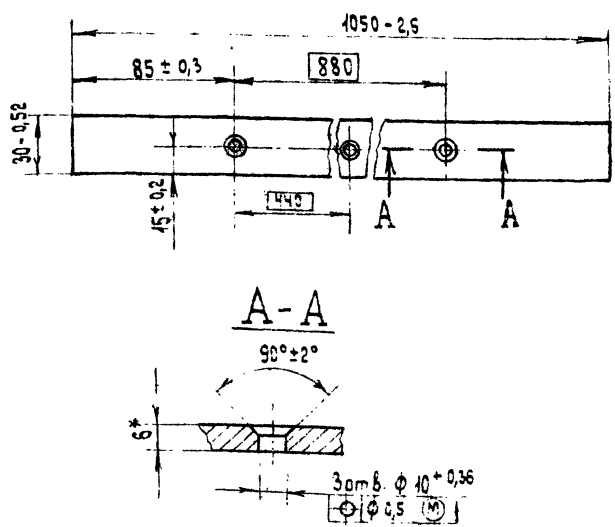
Обозначение	Размеры, мм		Масса, кг
	д	е	
НОВ.09.01.037	300	30	4,2
-01	520	140	7,2

ТН 411-2-190.88 НОВ.09.01.037

Изм. Лист и докум.	Подпись	Дата	Лит.	Масса	Масштаб
РАЗРАБ. Булыгина	Сид			см. табл.	1:5
ПРОВ. Спиридонов	Сид		Лист	Листов	
Руч. пр. Лябова	Сид		СОЮЗПРОЛЕКСХОЗ		
И. КОМП. Спиридонов	Сид		ФОРМАТ А4		
УТВ. Спиридонов	Сид				

НОВ.09.00.003

Альбом 7



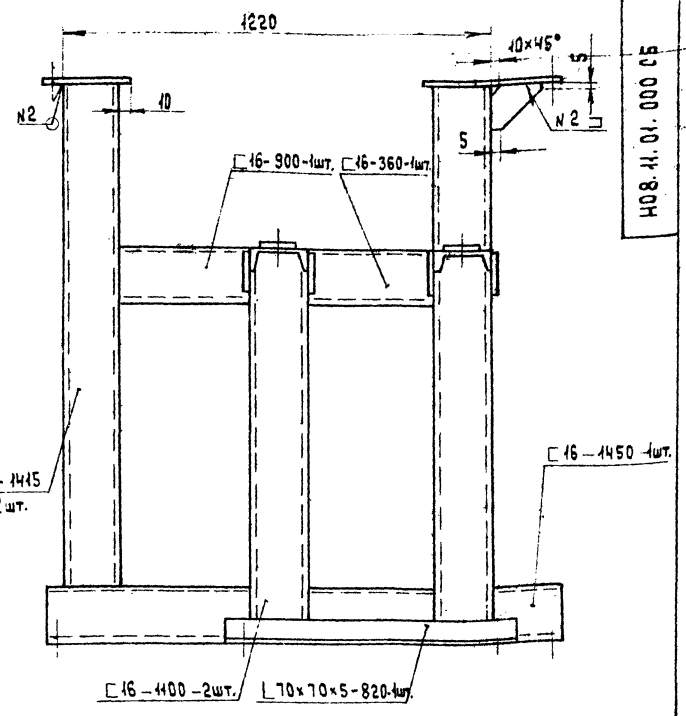
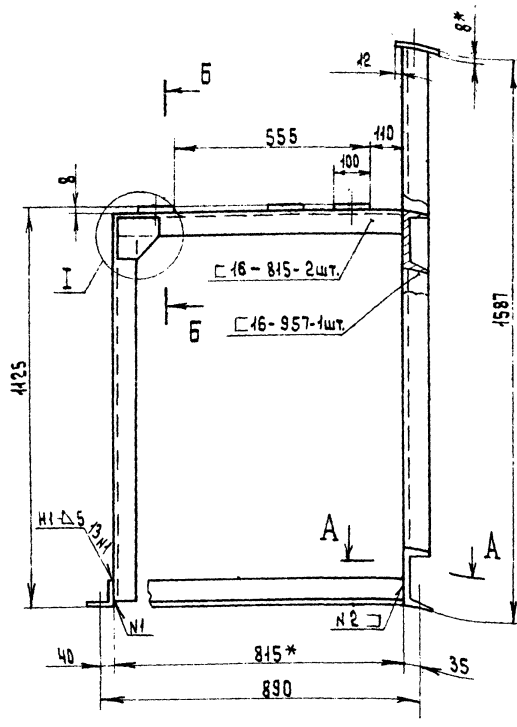
* Размер для справок.

ТН 411-2-190.88 НОВ.09.00.003

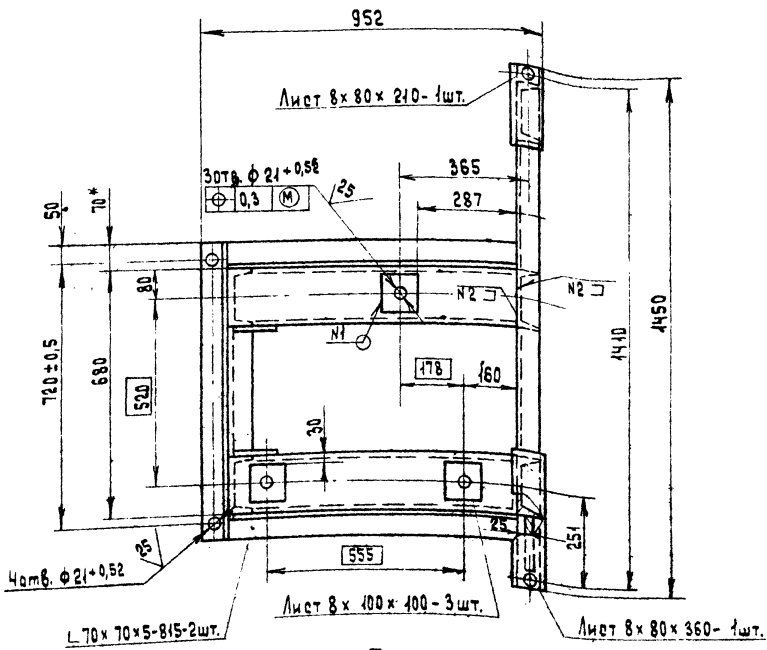
Изм. Лист и докум.	Подпись	Дата	Лит.	Масса	Масштаб
РАЗРАБ. Булыгина	Сид			1,5	1:2
ПРОВ. Спиридонов	Сид		Лист	Листов	
Руч. пр. Лябова	Сид		СОЮЗПРОЛЕКСХОЗ		
И. КОМП. Спиридонов	Сид		ФОРМАТ А4		
УТВ. Спиридонов	Сид				

Лист 7

166



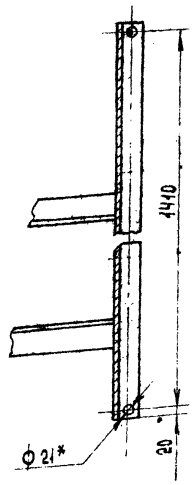
НОБ.И. 01.000 СБ



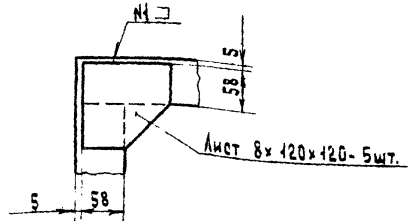
Перечень примененных материалов

Обозначение материала	Общая длина	Масса кг	Примеч.
Швеллер 16-ГОСТ 8240-72* в ст.3 по 2-1 ГОСТ 535-79*	10,5 м	154	
Уголок 70x70x5-Б-ГОСТ 8509-86 в ст.3 по 2-1-ГОСТ 535-79*	2,5 м	13,5	
Лист Б-ПМ-В ГОСТ 19903-74* в ст.3 по 2 ГОСТ 14637-79	0,16 м ²	7,5	

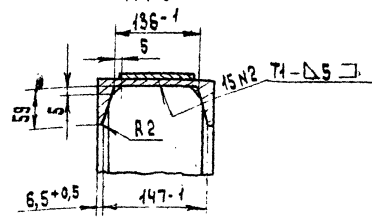
A-A



I I
M 1:5



B-B
M 1:5



- * Размеры для справок.
- Неуказанные предельные отклонения размеров \pm МТЧ.
- Шероховатость обрабатываемых поверхностей деталей $\sqrt{50}$.
- Сварные швы по ГОСТ 5264-80.
- Покрытие: прайтровка ПФ-021 ГОСТ 25129-82, эмаль ПФ-415 ГОСТ 6465-76* III СЗ. Отверстия от покрытия предохранить.

Лист 7
Лист 8
Лист 9
Лист 10
Лист 11
Лист 12
Лист 13
Лист 14
Лист 15
Лист 16
Лист 17
Лист 18
Лист 19
Лист 20
Лист 21
Лист 22
Лист 23
Лист 24
Лист 25
Лист 26
Лист 27
Лист 28
Лист 29
Лист 30
Лист 31
Лист 32
Лист 33
Лист 34
Лист 35
Лист 36
Лист 37
Лист 38
Лист 39
Лист 40
Лист 41
Лист 42
Лист 43
Лист 44
Лист 45
Лист 46
Лист 47
Лист 48
Лист 49
Лист 50
Лист 51
Лист 52
Лист 53
Лист 54
Лист 55
Лист 56
Лист 57
Лист 58
Лист 59
Лист 60
Лист 61
Лист 62
Лист 63
Лист 64
Лист 65
Лист 66
Лист 67
Лист 68
Лист 69
Лист 70
Лист 71
Лист 72
Лист 73
Лист 74
Лист 75
Лист 76
Лист 77
Лист 78
Лист 79
Лист 80
Лист 81
Лист 82
Лист 83
Лист 84
Лист 85
Лист 86
Лист 87
Лист 88
Лист 89
Лист 90
Лист 91
Лист 92
Лист 93
Лист 94
Лист 95
Лист 96
Лист 97
Лист 98
Лист 99
Лист 100

23551-08

ТП 411-2-190.88 НОБ.И. 01.000 СБ

ИЗМ.	Лист	Масса	Масштаб
ИЗМ. Лист 7	7	154	1:10
РАЗРАБ. БУЛЫГИНА			
ПРОБ. СПИРИДОНОВ			
Рук. гр. ПЛЕБОВА			
Рук. сект. СПИРИДОНОВ			
И. КОНТР. СПИРИДОНОВ			
Чтв. РОГАЧЕВ			

РАМА ПОД ПРИВОД
СБОРОЧНЫЙ ЧЕРТЕМ

ЛИСТ 7
ЛИСТОВ 1

СОЮЗПРОЛЕКСОЗ

Копировал: Савенкова
ФЭЗМАТ Р2