

Нормативные документы в сфере деятельности
Федеральной службы по экологическому,
технологическому и атомному надзору



Серия 10

Документы по безопасности,
надзорной и разрешительной деятельности
в области надзора за подъемными сооружениями

Выпуск 83

**ФЕДЕРАЛЬНЫЕ НОРМЫ И ПРАВИЛА
В ОБЛАСТИ ПРОМЫШЛЕННОЙ БЕЗОПАСНОСТИ
«ПРАВИЛА БЕЗОПАСНОСТИ ЭСКАЛАТОРОВ
В МЕТРОПОЛИТЕНАХ»**

2014

**Нормативные документы в сфере деятельности
Федеральной службы по экологическому,
технологическому и атомному надзору**

Серия 10

**Документы по безопасности,
надзорной и разрешительной деятельности
в области надзора за подъемными сооружениями**

Выпуск 83

**ФЕДЕРАЛЬНЫЕ НОРМЫ И ПРАВИЛА
В ОБЛАСТИ ПРОМЫШЛЕННОЙ БЕЗОПАСНОСТИ
«ПРАВИЛА БЕЗОПАСНОСТИ ЭСКАЛАТОРОВ
В МЕТРОПОЛИТЕНАХ»**

**Москва
ЗАО НТЦ ПБ
2014**

ББК 37н
Ф32

Ф32 **Федеральные нормы и правила в области промышленной безопасности «Правила безопасности эскалаторов в метрополитенах». Серия 10. Выпуск 83. — М.: Закрытое акционерное общество «Научно-технический центр исследований проблем промышленной безопасности», 2014. — 76 с.**

ISBN 978-5-9687-0596-9.

Правила безопасности эскалаторов в метрополитенах разработаны в форме федеральных норм и правил в области промышленной безопасности на основе Правил устройства и безопасной эксплуатации эскалаторов (ПБ 10-77-94), утвержденных постановлением Госгортехнадзора России от 02.08.1994 № 47.

Федеральные нормы и правила в области промышленной безопасности содержат обязательные требования к организации деятельности в области промышленной безопасности, связанной с эскалаторами в метрополитенах, и к устройству (параметрам, размерам, расположению составных частей) этих эскалаторов, а также рекомендации по формам обязательной технической документации для них.

ББК 37н

ISBN 978-5-9687-0596-9



© Оформление. Закрытое акционерное общество
«Научно-технический центр исследований
проблем промышленной безопасности», 2014

СОДЕРЖАНИЕ

Приказ Федеральной службы по экологическому, технологическому и атомному надзору от 13 января 2014 г. № 9 «Об утверждении Федеральных норм и правил в области промышленной безопасности «Правила безопасности эскалаторов в метрополитенах».....	4
Федеральные нормы и правила в области промышленной безопасности «Правила безопасности эскалаторов в метрополитенах»	5
I. Общие положения.....	5
II. Требования при изготовлении	7
III. Общие требования	9
IV. Приемка и ввод в эксплуатацию	29
V. Регистрация	32
VI. Организация эксплуатации.....	32
VII. Техническое освидетельствование и экспертиза промышленной безопасности	38
VIII. Требования к руководству по эксплуатации.....	39
Приложение № 1. Термины и определения	41
Приложение № 2. Паспорт эскалатора	51
Приложение № 3. Основные параметры эскалаторов.....	62
Приложение № 4. Основные размеры эскалаторов.....	63
Приложение № 5. Основные нагрузки, используемые при расчете и испытаниях эскалаторов.....	67
Приложение № 6. Схема расположения составных частей эскалатора.....	68
Приложение № 7. Акт технической готовности эскалатора	69
Приложение № 8. Акт о возможности ввода в эксплуатацию эскалатора	71

ПРИКАЗ

Федеральной службы по экологическому,
технологическому и атомному надзору
от 13 января 2014 г. № 9

**Об утверждении Федеральных норм и правил в области
промышленной безопасности «Правила безопасности эскалаторов
в метрополитенах»***

*Зарегистрирован Минюстом России 26 марта 2014 г.
Регистрационный № 31737*

В соответствии с подпунктом 5.2.2.16(1) Положения о Федеральной службе по экологическому, технологическому и атомному надзору, утвержденного постановлением Правительства Российской Федерации от 30 июля 2004 г. № 401 (Собрание законодательства Российской Федерации, 2004, № 32, ст. 3348; 2006, № 5, ст. 544; № 23, ст. 2527; № 52, ст. 5587; 2008, № 22, ст. 2581; № 46, ст. 5337; 2009, № 6, ст. 738; № 33, ст. 4081; № 49, ст. 5976; 2010, № 9, ст. 960; № 26, ст. 3350; № 38, ст. 4835; 2011, № 6, ст. 888; № 14, ст. 1935; № 41, ст. 5750; № 50, ст. 7385; 2012, № 29, ст. 4123; № 42, ст. 5726; 2013, № 12, ст. 1343; № 45, ст. 5822), приказываю:

Утвердить прилагаемые Федеральные нормы и правила в области промышленной безопасности «Правила безопасности эскалаторов в метрополитенах».

Врио руководителя

Б.А. Красных

* Бюллетень нормативных актов федеральных органов исполнительной власти. 2014. № 22. (Примеч. изд.)

ФЕДЕРАЛЬНЫЕ НОРМЫ И ПРАВИЛА
в области промышленной безопасности
«Правила безопасности эскалаторов в метрополитенах»

I. ОБЩИЕ ПОЛОЖЕНИЯ

1. Настоящие Федеральные нормы и правила в области промышленной безопасности «Правила безопасности эскалаторов в метрополитенах» (далее — ФНП) разработаны в соответствии с Федеральным законом от 21 июля 1997 г. № 116-ФЗ «О промышленной безопасности опасных производственных объектов» (Собрание законодательства Российской Федерации, 1997, № 30, ст. 3588; 2000, № 33, ст. 3348; 2003, № 2, ст. 167; 2004, № 35, ст. 3607; 2005, № 19, ст. 1752; 2006, № 52, ст. 5498; 2009, № 1, ст. 17, 21; № 52, ст. 6450; 2010, № 30, ст. 4002; № 31, ст. 4196; 2011, № 27, ст. 3880; № 30, ст. 4590, 4591, 4596; № 49, ст. 7015, 7025; 2012, № 26, ст. 3446; 2013, № 9, ст. 874), Положением о Федеральной службе по экологическому, технологическому и атомному надзору, утвержденным постановлением Правительства Российской Федерации от 30 июля 2004 г. № 401 (Собрание законодательства Российской Федерации, 2004, № 32, ст. 3348; 2006, № 5, ст. 544; № 23, ст. 2527; № 52, ст. 5587; 2008, № 22, ст. 2581; № 46, ст. 5337; 2009, № 6, ст. 738; № 33, ст. 4081; № 49, ст. 5976; 2010, № 9, ст. 960; № 26, ст. 3350; № 38, ст. 4835; 2011, № 6, ст. 888; № 14, ст. 1935; № 41, ст. 5750; № 50, ст. 7385; 2012, № 29, ст. 4123; № 42, ст. 5726; 2013, № 12, ст. 1343; № 45, ст. 5822).

ФНП устанавливают обязательные требования к деятельности в области промышленной безопасности на опасных производственных объектах (далее — ОПО), на которых используются эскалаторы в метрополитенах (далее — эскалаторы), при:

а) технологических процессах, связанных с эксплуатацией, капитальным ремонтом, техническим перевооружением, консервацией и ликвидацией*;

б) изготовлении, монтаже, наладке, обслуживании и ремонте;

в) проведении экспертизы промышленной безопасности, а также к безопасности технологических процессов** на ОПО и к работникам ОПО.

2. В настоящем документе использованы термины и определения, приведенные в Федеральном законе от 21 июля 1997 г. № 116-ФЗ «О промышленной безопасности опасных производственных объектов», а также дополнительные термины и определения, приведенные в приложении¹ № 1*** к настоящим ФНП.

3. Требования настоящих ФНП распространяются на эскалаторы в метрополитенах.

4. Настоящие ФНП обязательны для исполнения всеми юридическими лицами и индивидуальными предпринимателями, осуществляющими деятельность в области промышленной безопасности на территории Российской Федерации в соответствии с пунктом 1 настоящих ФНП.

5. Эскалаторы в процессе эксплуатации подлежат экспертизе промышленной безопасности в порядке, установленном феде-

* Перечисленные в абзаце виды деятельности в области промышленной безопасности Федеральный закон «О промышленной безопасности опасных производственных объектов» связывает с опасными производственными объектами, но не с техническими устройствами, каковым является эскалатор согласно приложению № 1 к ФНП. Капитальный ремонт, техническое перевооружение, консервация и ликвидация ОПО, на котором используется эскалатор, в ФНП не упоминаются. Упомянутые в ФНП эксплуатация, реконструкция, модернизация и консервация эскалатора не являются видами деятельности в области промышленной безопасности. (Примеч. изд.)

** Требования к безопасности технологических процессов в ФНП не обнаружены. (Примеч. изд.)

¹ Приложения к Федеральным нормам и правилам в Бюллетене не приводятся. Информация размещена на официальном сайте Федеральной службы по экологическому, технологическому и атомному надзору: www.gosnadzor.ru. — Прим. ред.

*** Термины, приведенные в таблице приложения № 1 в строках с номерами 4, 6, 15, 17–25, 46, 48–52, 54, 56–58, 60–63, 65–67, 76–79, 84, 85, 87–90, 94, в ФНП не используются. Термины, приведенные в таблице приложения № 1 в строках с номерами 9, 13, 41–45, 48, 53, 55, 64, 80–83, 91–93, 95, 97, 98, 102, используются в ФНП без последних слов «эскалатора» или «на эскалаторе». (Примеч. изд.)

ральным органом исполнительной власти в области промышленной безопасности. Владелец эскалатора по результатам экспертизы промышленной безопасности обеспечивает выполнение мероприятий по повышению уровня безопасности эскалатора в сроки, указанные в заключении экспертизы промышленной безопасности, или выводит эскалатор из эксплуатации.

6. Организации, выполняющие работы по изготовлению, монтажу, модернизации, реконструкции, эксплуатации и ремонту эскалаторов, являются ответственными за соответствующий этап работ.

7. При изготовлении, капитальном ремонте и модернизации составных частей и деталей эскалатора несколькими организациями изготовитель (поставщик) является ответственным за качество изготовления, капитального ремонта и модернизации эскалатора в целом, а также соответствие его требованиям технической документации.

8. Внесение при изготовлении эскалатора изменений в его конструкцию допускается после согласования этих изменений с организацией-разработчиком или специализированной проектной организацией и владельцем ОПО, на котором используется эскалатор (далее — владелец ОПО).

9. Отступления от требований конструкторской документации, необходимость в которых возникает в процессе монтажа, ремонта, модернизации и реконструкции эскалаторов, должны быть согласованы с организацией-изготовителем или организацией — разработчиком данной конструкторской документации и владельцем ОПО либо со специализированной проектной (конструкторской) организацией.

II. ТРЕБОВАНИЯ ПРИ ИЗГОТОВЛЕНИИ

10. При изготовлении эскалаторов должно быть обеспечено соответствие требованиям проектной (конструкторской) документации и настоящих ФНП.

11. При изготовлении эскалатора производитель должен выполнять весь комплекс мер по обеспечению безопасности, определенный проектной (конструкторской) документацией, при этом должна быть обеспечена возможность контроля выполнения всех технологических операций, от которых зависит безопасность.

12. При изготовлении эскалатора необходимо проводить контрольные проверки, предусмотренные проектной (конструкторской) документацией.

13. При изготовлении эскалатора должны быть обеспечены требования безопасности, установленные проектной (конструкторской) документацией в соответствии с настоящими ФНП, с учетом применяемых технологических процессов и системы контроля.

14. Изменения в проекте, возникающие в ходе его реализации, должны быть согласованы с организацией, разработавшей проект.

15. Эскалатор должен иметь предупреждающие четкие и нестираемые надписи или знаки о видах опасности*.

16. Перевозку и хранение оборудования эскалатора, узлов и деталей необходимо осуществлять с учетом требований по безопасности, предусмотренных проектной (конструкторской) документацией.

17. Каждый вновь изготовленный эскалатор должен быть снабжен:

паспортом, рекомендуемый образец которого приведен в приложении № 2 к настоящим ФНП;

* Эскалатор является продукцией в понятиях Федерального закона от 27.12.2002 № 184-ФЗ «О техническом регулировании», согласно которому не включенные в технические регламенты требования к продукции или к процессам производства, строительства, монтажа, наладки, эксплуатации, хранения, перевозки, реализации и утилизации, правилам и формам оценки соответствия, правила идентификации, требования к терминологии, упаковке, маркировке или этикеткам и правилам их нанесения не могут носить обязательный характер. До вступления в силу соответствующих технических регламентов требования к продукции или к процессам, установленные нормативными правовыми актами Российской Федерации и нормативными документами федеральных органов исполнительной власти, подлежат обязательному исполнению только в части, соответствующей целям: защиты жизни или здоровья граждан, имущества физических или юридических лиц, государственного или муниципального имущества; охраны окружающей среды, жизни или здоровья животных и растений; предупреждения действий, вводящих в заблуждение приобретателей, в том числе потребителей; обеспечения энергетической эффективности и ресурсосбережения. (Примеч. изд.)

установочным чертежом;
электрической схемой с перечнем элементов схемы;
электрическими схемами соединений;
техническим описанием;
руководством (инструкцией) по эксплуатации, руководством (инструкцией) по техническому обслуживанию;
руководством (инструкцией) по ремонту;
методикой грузовых испытаний;
конструкторской документацией на быстроизнашиваемые узлы;
паспортами ступеней и тяговых цепей;
актами испытаний ступеней и тяговых цепей;
руководством (инструкцией) по монтажу, пуску, регулированию и обкатке;
ведомостью запасных частей, инструментов и принадлежностей (далее — ЗИП);
ведомостью комплекта запасных изделий для пусконаладочных работ;
чертежами сборочных единиц и деталей в соответствии с требованиями технических условий (технического задания) на эскалатор;
перечнем документации, поставляемой с эскалатором.

III. ОБЩИЕ ТРЕБОВАНИЯ

18. Электрическое оборудование эскалатора, его монтаж, электроснабжение и заземление должны отвечать требованиям электробезопасности.

19. Конструкция эскалатора должна соответствовать требованиям пожарной безопасности.

20. Эскалатор и его узлы должны обеспечивать заданную прочность и надежность, быть безопасны и удобны для осмотра, технического обслуживания, ремонта и смазки.

21. В случае расстыковки лестничного полотна конструкция эскалатора должна обеспечивать сохранность геометрической формы рабочей ветви лестничного полотна.

22. В конструкции эскалатора должны быть предусмотрены устройства, препятствующие подъему ступени перед входными площадками.

23. Крепление разъемных соединений должно исключать их самопроизвольное разъединение.

24. В составных частях эскалатора, передающих крутящий момент, применение посадок с гарантированным натягом без дополнительного крепления не допускается.

25. Составные части эскалатора должны быть защищены от коррозии в соответствии с их климатическим исполнением.

26. Неподвижные оси, служащие опорой для блоков, роликов и прочих вращающихся деталей, должны быть надежно укреплены и снабжены приспособлениями, обеспечивающими их неподвижность.

27. Легкодоступные части эскалатора, находящиеся в движении, должны быть закрыты ограждениями, обеспечивающими безопасность обслуживающего персонала, но допускающими удобный осмотр, смазку и техническое обслуживание. Разрешается устанавливать съемные ограждения.

28. К механизмам, предохранительным устройствам, электрооборудованию, требующим обслуживания, должен быть обеспечен безопасный доступ. Для этой цели в необходимых случаях должны быть устроены площадки, съемные ограждения, лестницы и специальные приспособления.

29. Конструкция эскалатора должна предусматривать устройства, защищающие механизмы и электрооборудование, находящиеся в зоне прохождения и опрокидывания ступеней, от попадания пыли и грязи.

30. Техническая и эксплуатационная документация на эскалатор должна быть выполнена на русском языке и соответствовать требованиям настоящих ФНП.

Основные параметры, размеры и нагрузки эскалаторов

31. Основные параметры эскалаторов должны соответствовать данным, указанным в приложении № 3 к настоящим ФНП.

32. Основные размеры и схемы устройства эскалатора должны соответствовать таблице и рисунку 1 приложения № 4 к настоящему ФНП.

33. Основные нагрузки, используемые при расчете и испытаниях эскалаторов и их элементов, должны соответствовать параметрам, указанным в приложении № 5 к настоящему ФНП.

34. Расчет и проверку прочности элементов эскалатора и прогиба металлоконструкции производят при неработающем эскалаторе с учетом величины нагрузок, указанных в приложении № 5 к настоящему ФНП.

35. Коэффициенты запаса при расчете на прочность определяются как отношение разрушающей нагрузки к наибольшему усилию, возникающему в рассчитываемом элементе при нагрузках, соответствующих приложению № 5 к настоящему ФНП.

36. Коэффициенты запаса прочности должны быть для тяговых и приводных цепей — не менее 7, для ступеней и поручней — не менее 5.

37. Фактический запас прочности тяговой цепи определяют на стенде. Для этого отбирают не менее двух однотипных отрезков (плетей) цепи из партии не более 200 плетей и доводят их до разрушения, при этом должно быть выполнено требование, указанное в пункте 36 настоящих ФНП. Допускается доводить до разрушения отобранные плети отдельными отрезками длиной не менее 600 мм. Испытания цепей должны быть проведены совместно с осями ступеней, вставленными в отверстия полых валиков.

38. Разрешается не доводить цепи до разрушения, если нагрузка при испытаниях превысила на 5 % расчетную или указанную в руководстве (инструкции) по эксплуатации разрушающую нагрузку.

39. Каждая плеть цепи должна быть проверена на стенде под нагрузкой, превышающей в 2 раза наибольшее расчетное натяжение при эксплуатационной нагрузке. После испытания плеть не должна иметь остаточных деформаций или признаков распрессовки деталей цепи.

40. Фактический запас прочности ступени должен быть определен испытанием ее на стенде, для чего отбирают два образца (с

осями ступени) от изготовленной партии и доводят их до разрушения, при этом должно быть выполнено требование пункта 36 настоящих ФНП.

41. От каждой группы ступеней, изготовленных по единой конструкторской документации и единому технологическому процессу в количестве не более 10 000 штук за период времени не более 1 года (далее — партия ступеней), не менее чем на двух ступенях должны быть проведены динамические испытания.

42. Прочность каждой изготовленной или отремонтированной партии ступеней проверяют на стенде усилием, которое для ступени с шириной 1000 мм составляет 3200 Н.

43. Ступень после испытания не должна иметь остаточных деформаций (отклонений от размеров, установленных чертежом).

44. Стрела упругого прогиба металлоконструкции под действием максимальной эксплуатационной нагрузки ($q_{м_3}$) не должна превышать $1/1000$ расстояния между опорами пролетной металлоконструкции.

45. Стрела упругого прогиба плит перекрытия с учетом их собственного веса и строительного покрытия плит под действием нагрузки $q_{м_3}$ должна быть не более $1/600$ пролета.

46. Стрела упругого прогиба направляющих бегунков под действием нагрузки $q_{м_3}$ должна быть не более $1/1000$ величины пролета, причем при расчете криволинейных направляющих необходимо учитывать дополнительные усилия от тяговых цепей.

47. Упругий прогиб фартука балюстрады под воздействием приложенной перпендикулярно к поверхности нагрузки 1500 Н на площади $0,0025 \text{ м}^2$ между опорами не должен превышать 4 мм. Остаточная деформация не допускается.

48. Рабочий тормоз должен обеспечивать не менее чем двукратный запас тормозного момента при удержании лестничного полотна с максимальной пассажирской нагрузкой $q_{м_3}$.

49. При применении двух и более тормозов каждый из них должен иметь запас тормозного момента для удержания лестничного полотна, находящегося под максимальной нагрузкой, не менее 1,1.

50. Фактический запас прочности поручня проверяет организация — изготовитель поручня. Нагрузка принимается в соответствии с приложением № 5 к настоящим ФНП. Вместе с поручнем поставляется его паспорт.

Материалы ответственных сварных конструкций.

Сварка и контроль качества сварки

51. Материалы (основные и сварочные) для изготовления и ремонта элементов ответственных сварных конструкций эскалатора необходимо выбирать с учетом температурных условий эксплуатации, транспортирования и монтажа оборудования в соответствии с указаниями по выбору материалов для сварных стальных конструкций эскалаторов.

52. К ответственным (расчетным) сварным конструкциям относятся:

каркас ступени;

конструкции подъемно-транспортного оборудования машинного помещения;

входная площадка;

рама и плиты перекрытия, а также их опоры;

направляющие рабочей ветви лестничного полотна;

рычаги и рамы тормозов;

металлоконструкции зон, обозначенных на рисунке, приведенном в приложении № 6 к настоящим ФНП;

отдельные конструкции площадок обслуживания и ограждений.

53. Принадлежность каждой составной части эскалатора к расчетной сварной конструкции обязательно должна быть отражена в технической документации.

54. Соответствие применяемого металла стандарту должно быть подтверждено сертификатом* организации — поставщика метал-

* Материалы (в том числе металлы), указанные в пункте 51 ФНП, не включены в единый перечень продукции, подлежащей обязательной сертификации, утвержденный постановлением Правительства Российской Федерации от 01.12.2009 № 982. (Примеч. изд.)

ла либо после его контроля с выдачей свидетельства изготовителя или лаборатории неразрушающего контроля.

55. Технологию сварки разрабатывает организация, осуществляющая изготовление, модернизацию, ремонт эскалатора, или специализированная организация по сварке. Для свариваемых конструкций толщиной свыше 10 мм после сварки ответственных узлов в случае необходимости предусматривается термообработка.

56. К сварке расчетных конструкций эскалатора допускаются только обученные и аттестованные сварщики, прошедшие проверку знаний в соответствии с Правилами аттестации сварщиков и специалистов сварочного производства, утвержденными постановлением Госгортехнадзора России от 30.10.1998 № 63 (зарегистрировано в Минюсте России 04.03.1999, регистрационный № 1721), с изменениями, внесенными приказом Ростехнадзора от 17.10.2012 № 588 (зарегистрирован в Минюсте России 23.11.2012, регистрационный № 25903).

57. Сварочные материалы, применяемые для сварки расчетных конструкций эскалатора, должны обеспечивать механические свойства металла шва и сварного соединения (пределы прочности и текучести, относительное удлинение, ударная вязкость) не ниже нижнего предела свойств основного металла конструкции, установленного для данной марки стали стандартом или техническими условиями.

58. При применении в одном соединении несущих металлоконструкций сталей разных марок механические свойства наплавленного металла должны соответствовать свойствам стали с наибольшим пределом прочности.

59. Тип, марки электродов, присадочных металлов, флюсов и защитных газов должны быть указаны в конструкторской и технологической документации на изготовление, модернизацию или ремонт эскалатора.

60. Прихватки при сборке должен выполнять сварщик той же квалификации с использованием тех же сварочных материалов, что и при выполнении сварных швов.

61. Сварные соединения ответственных (расчетных) конструкций подлежат маркировке с указанием клейма сварщика, позволяющей идентифицировать сварщика, выполнившего сварку. При выполнении сварного соединения несколькими сварщиками на нем должны быть поставлены клейма всех сварщиков, участвующих в сварке.

62. При выполнении всех сварных соединений одним сварщиком разрешено указывать клеймо сварщика в одном месте, заключенном в рамку, наносимую несмываемой краской. Место клеймения указывается в технической документации.

63. Способ маркировки должен исключать наклеп, подкалку или недопустимое уменьшение толщины металла и обеспечить сохранность маркировки в течение всего периода эксплуатации эскалатора.

64. Контроль качества сварных соединений, проводимый отделом технического контроля при изготовлении, модернизации и ремонте эскалатора, необходимо осуществлять:

- визуальным осмотром и измерением;
- радиографическим или ультразвуковым методом;
- механическими испытаниями контрольных образцов;
- иными методами неразрушающего контроля.

65. Результаты контроля сварных соединений вновь изготовленного эскалатора должны быть записаны в паспорте эскалатора. Визуальному осмотру и измерению подлежат все сварные соединения в целях выявления в них трещин, прожогов, непроваров, наплывов.

66. Если внутренняя поверхность сварного соединения недоступна для осмотра, то его проводят только с наружной стороны. По результатам визуального осмотра и измерения должен быть составлен акт.

67. Контролю радиографическим, ультразвуковым или другими методами подвергают расчетные стыковые сварные соединения в полном объеме. Перечень таких швов должен быть отражен в конструкторской документации.

68. Контроль механических свойств сварных соединений, выполненных контактной точечной сваркой, осуществляют методом технологических проб.

69. Оценка качества сварных соединений по результатам визуального осмотра и измерения, контроля радиографическим, ультразвуковым или иными методами, механических испытаний контрольных образцов должна быть произведена в соответствии с нормативно-технической документацией, содержащей нормы оценки качества сварных соединений, исключающие выпуск изделий с дефектами, которые снижают их прочность и эксплуатационную надежность.

70. В сварных соединениях, выполненных дуговой сваркой, не допускаются следующие дефекты:

- трещины;
- прожоги;
- непровары;
- наплывы;

подрезы основного металла глубиной более 0,5 мм, длиной более 20 мм и суммарной протяженностью более 10 % длины соединения.

71. В сварных стыковых соединениях, выполненных дуговой сваркой, наряду с указанными выше дефектами не допускаются поры и шлаковые включения диаметром более 1,0 мм при толщине свариваемого металла до 20 мм и более 5 % при толщине основного металла более 20 мм, а также более двух дефектов на участке шва длиной 200 мм при расстоянии между дефектами менее 50 мм.

72. В сварных соединениях, выполненных контактной точечной сваркой, не допускаются следующие дефекты:

- прожоги;
- трещины;
- непровары;

отклонение точек от оси их расположения и нарушение шага между центрами соседних точек в ряду на величину, превышающую диаметр точки;

уменьшение размеров ядра точки по диаметру на величину более 25 %;

наружный и внутренний выплески;

вмятины от электрода глубиной более 25 % от толщины металла для 25 % точек и более 20 % от толщины металла для остальных точек.

При сварке металлов разной толщины допустимая величина вмятин определяется толщиной более тонкого металла.

73. Допускаются без исправления 5 % дефектных точек на сварном соединении при условии, что между дефектными точками не менее 5 качественных точек и дефектные точки не расположены в начале и конце соединения.

74. Дефектных точек, подлежащих исправлению, должно быть не более 25 % общего количества точек на одном сварном соединении.

75. Наличие дефектов свыше норм, установленных техническими условиями на изготовление, ремонт и модернизацию эскалатора, не допускается.

76. Механические испытания сварных соединений проводят на контрольных образцах в целях проверки соответствия прочностных и пластических характеристик сварного соединения.

77. Периодичность механических испытаний устанавливает организация-изготовитель.

78. Контрольные образцы должен сваривать каждый сварщик, принимавший участие в сварке металлоконструкций эскалатора.

79. Контрольные образцы для проверки механических свойств сварного соединения свариваются встык независимо от вида сварного соединения изделий и испытываются на растяжение и изгиб.

80. Результаты механических испытаний считаются удовлетворительными, если:

временное сопротивление и угол изгиба сварного шва не меньше нижнего предела временного сопротивления металла и угла изгиба, установленного для данной марки стали стандартом или техническими условиями;

угол загиба не менее 100 градусов.

81. Для отдельных образцов допускается снижение указанных показателей не более чем на 10 % при сохранении средней величины результатов испытаний.

82. Дефекты сварных швов, выявленные при контроле сварных соединений, должны быть устранены с проведением последующего контроля исправленного участка по технологии организации-изготовителя или ремонтной организации.

83. Качество сварных соединений считается неудовлетворительным, если при любом виде контроля будут обнаружены внутренние или наружные дефекты, выходящие за пределы норм, установленных техническими условиями на изготовление, модернизацию или ремонт эскалатора.

Привод

84. Главный привод эскалатора предназначен для передвижения лестничного полотна эскалатора с эксплуатационной скоростью, указанной в приложении № 3 к настоящим ФНП.

85. Вспомогательный привод эскалатора предназначен для передвижения лестничного полотна с ремонтной скоростью, указанной в приложении № 3 к настоящим ФНП, при монтажных и демонтажных работах, при техническом обслуживании.

Тормозная система

86. Эскалатор должен быть оборудован тормозной системой, состоящей из одного (или более) рабочего тормоза и автоматически действующего аварийного тормоза с постоянным моментом торможения. Аварийный тормоз устанавливается на главном валу.

87. Рабочий тормоз (тормоза) нормально замкнутого типа устанавливается на входном валу редуктора.

88. Рабочий тормоз (тормоза) должен действовать при каждом отключении главного или вспомогательного привода, а также при обесточивании цепи управления и обеспечивать выполнение требования пунктов 49 и 50 настоящих ФНП.

89. Путь торможения рабочим тормозом (тормозами) при незагруженном эскалаторе задается на основании замедлений, указанных в приложении № 3 к настоящим ФНП, с учетом времени срабатывания тормоза (тормозов) и коэффициента запаса тормозного момента. Диапазон регулирования тормозного пути должен быть не менее 200 мм.

90. Аварийный тормоз должен останавливать эскалатор, работающий на спуск, в случаях:

увеличения скорости движения лестничного полотна на 30 % и более эксплуатационной скорости;

при самопроизвольном изменении направления движения лестничного полотна работающего на подъем эскалатора;

при отказе рабочего тормоза.

91. Путь торможения аварийным тормозом при незагруженном эскалаторе должен соответствовать параметрам, указанным в эксплуатационной документации.

92. При отказе рабочего тормоза (одного из рабочих тормозов) или нарушении кинематической связи между приводом и главным валом аварийный тормоз должен остановить лестничное полотно, загруженное с максимальной эксплуатационной нагрузкой, с замедлениями, не превышающими значения, указанные в приложении № 3 к настоящим ФНП.

93. Электропитание аварийного тормоза (тормозов) должно осуществляться от двух независимых источников, автоматически замещающих друг друга. При использовании нормального замкнутого тормоза допускается электропитание от одного источника.

94. При замене элементов тормозов проверяется работоспособность тормоза в соответствии с инструкцией по эксплуатации, о чем производится запись в паспорте эскалатора.

Лестничное полотно

95. Рабочая поверхность ступени выполняется в виде выступов и впадин с расположением их вдоль оси эскалатора. Настил ступе-

ни оканчивается выступом у балюстрады. Два крайних выступа и предшествующие им впадины с каждой стороны и гребни ступени выполняются в ярком отличительном цвете.

96. Вертикальные выступы и впадины подступенка выполняются в сочетании с выступами и впадинами настила ступени. Края подступенка оканчиваются выступом.

97. Для обеспечения постоянного натяжения лестничного полотна предусматривается натяжное устройство.

Входные площадки

98. Для обеспечения безопасного входа на лестничное полотно эскалатора и схода с него необходимо устраивать входные площадки с наклонными гребенками.

99. Поверхность входных площадок (за исключением гребенок) должна иметь противоскользящее покрытие или быть рифленой.

100. Гребенки входных площадок должны быть заменяемыми.

101. Конструкция входной площадки должна обеспечивать остановку эскалатора при попадании в нее посторонних предметов.

102. Конструкция входной площадки оснащается устройством, обеспечивающим направление настила ступени относительно зубьев гребенки. Прохождение выступов настила ступеней между зубьями гребенки обеспечивается без взаимного бокового задевания. Концы зубьев гребенки должны быть закруглены и утоплены между выступами речного настила.

Направляющие бегунков ступеней

103. Конструкция направляющих натяжного устройства лестничного полотна должна обеспечивать возможность свободного перемещения натяжной звездочки (натяжного устройства) в каждую сторону вдоль оси эскалатора и срабатывание блокировки натяжного устройства.

104. Смещение направляющих и их стыков на всех участках трассы (кроме участка компенсирующего стыка) исключается.

105. Направляющие должны иметь трассу, обеспечивающую следующее положение ступеней в пассажирской зоне:

настил ступеней сохраняет горизонтальное положение на всем пути движения ступеней от одной входной площадки до другой.

Уклон настила ступеней не превышает 1:100;

длина горизонтальных участков перед входными площадками лестничного полотна выполняется в соответствии с параметрами, указанными в приложении № 4 к настоящим ФНП. Перепад по высоте двух смежных ступеней на горизонтальном участке не превышает 4 мм;

разница уровней между горизонтальным участком ступеней у входной площадки и следующей за ним ступенью не превышает 30 мм.

Балюстрада

106. Рабочая ветвь лестничного полотна и поручней должна быть отделена от механизмов и металлоконструкций эскалатора прочной, жесткой, гладкой облицовкой — балюстрадой, выполненной из пожаробезопасных материалов, с указанием предела огнестойкости.

107. Конструкция балюстрады в местах, требующих технического обслуживания, выполняется в легкоразборном исполнении.

108. Разрешается выполнять внутренние плоскости балюстрады вертикальными или расширенными сверху. Расстояние между верхними кромками боковых щитов балюстрады не превышает ширину ступени более 200 мм.

109. Перепады плоскостей между элементами балюстрады (щиты, планки, штапики) со стороны лестничного полотна более 3 мм не допускаются.

110. Стыки фартуков не должны иметь перепадов более 0,5 мм, и должно быть исключено их взаимное смещение (кроме участка компенсирующего стыка).

111. Поверхность фартуков, обращенных к ступеням, должна препятствовать затягиванию обуви пассажиров.

112. На фартуках установка планок и штапиков, обращенных к лестничному полотну, не допускается.

113. Допустимый зазор в стыках щитов и фартуков балюстрады должен быть не более 4 мм.

114. На балюстраде разрешается установка решеток для громкоговорящей связи, осветителей и розеток (по согласованию с разработчиком эскалатора).

115. Разрешается установка щеток безопасности, препятствующих затягиванию элементов одежды и обуви в зазор между ступенью и фартуком эскалатора.

Поручневое устройство

116. По обеим сторонам эскалатора балюстрада оборудуется движущимися поручнями.

117. Скорость движения поручней не превышает скорости движения ступеней более чем на 2 процента.

118. Минимальное расстояние от холостой ветви поручня до вспомогательных коммуникаций, не относящихся к эскалаторам, составляет 200 мм.

Блокировочные устройства

119. Эскалатор оборудуется блокировочными устройствами, отключающими электродвигатели с остановкой движения лестничного полотна при:

обрыве, чрезмерной вытяжке или остановке поручня;

перемещении одной или двух звездочек каретки (натяжного устройства) натяжной станции в сторону привода или в обратную сторону более чем на 30 мм;

отвинчивании гайки или выходе винта аварийного тормоза (в случае использования тормоза с переменным тормозным моментом); срабатывании рабочего или аварийного тормоза;

запасе хода якоря электромагнита рабочего тормоза менее регламентированного при работе эскалатора с наложенными колодками рабочего тормоза;

подъеме или перемещении (вдоль «продольной» оси эскалатора) входной площадки;

воздействии на устройство «СТОП» в любом месте прохода между эскалаторами или за щитами балюстрады, а также на выключатели «СТОП»;

подъеме или опускании ступени перед входными площадками; сходе поручня с направляющих на нижнем и верхнем криволинейных участках;

отключении электропитания работающего эскалатора рубильником;

обрыве или чрезмерной вытяжке приводной цепи;

перегреве подшипника входного вала редуктора;

самопроизвольном переключении с главного привода на вспомогательный и наоборот;

сползании обода с основного или вспомогательного бегунка;

срабатывании упора аварийного тормоза.

Блокировочные устройства должны быть выполнены так, чтобы при срабатывании любого из них (кроме рабочего тормоза и блокировок входных площадок) пуск эскалатора в работу был возможен только после принудительного приведения их в исходное положение.

120. В верхних и нижних частях эскалатора с двух сторон должны быть установлены несамовозвратные выключатели для экстренной остановки эскалатора, снабженные надписью «СТОП».

121. Приведение в действие выключателей «СТОП» производит отключение (разъединение) подачи питания к приводу и срабатывание рабочего тормоза для остановки эскалатора.

122. Срабатывание самовозвратной блокировки сопровождается включением сигнала, указывающего на блокировку, повлекшую остановку эскалатора.

123. Одновременная работа главного и вспомогательного приводов исключается.

124. Пуск эскалатора с пассажирами с любого пульта управления в обратном направлении исключается.

Аппараты управления

125. Ускорения при пуске эскалатора, указанные в приложении № 3 к настоящим ФНП, обеспечиваются системой управления эскалатора независимо от его загрузки.

126. Для пуска под нагрузкой и остановки эскалатора у верхней и нижней входных площадок устанавливаются пульта управления, доступные только для обслуживающего персонала.

127. Эскалаторы могут быть оборудованы пультами дистанционного управления, находящимися как в зоне расположения эскалаторов, так и вне ее.

128. Пуск эскалатора с пассажирами на полотне с пульта дистанционного управления допускается только в том случае, если обеспечена возможность наблюдения за пассажирами на эскалаторе или обеспечена переговорная связь с персоналом, находящимся у эскалатора, с выдачей информации, предупреждающей пассажиров о пуске.

129. Должно быть обеспечено постоянное наблюдение за перемещением пассажиров, находящихся на лестничном полотне, с возможностью остановки эскалаторов. Разрешается производить наблюдение с помощью систем видеонаблюдения.

130. Допускается оборудование эскалатора устройствами автоматического пуска и остановки, а также средствами телемеханики и видеонаблюдения.

131. Автоматический пуск можно осуществлять только при отсутствии пассажиров на эскалаторе с выдачей предупредительной информации по громкоговорящей связи.

132. Для управления вспомогательным приводом эскалатора должны быть предусмотрены:

стационарные пульта управления, установленные вблизи главного вала, устройства съема ступени и в натяжной камере;

переносные пульта управления и штепсельные розетки для их подключения;

стационарные кнопки пуска на подъем и спуск, установленные на металлоконструкции у аварийного тормоза. Эти кнопки должны

одновременно шунтировать контакты блокировочной цепи, которые размыкаются при срабатывании аварийного тормоза.

133. Штепсельные розетки для переносного пульта управления должны быть расположены на металлоконструкциях привода и натяжной камеры, в наклонной части сооружения на расстоянии не более 20 м друг от друга на балюстраде с одной стороны и в проходах с каждой стороны эскалатора.

134. Кнопки управления переносного пульта управления должны быть выполнены таким образом, чтобы исключалось случайное их включение. Движение эскалатора должно осуществляться только при замыкании дополнительного контакта специальным ключом и при нажатии кнопок соответствующего направления. Кроме того, переносной пульт должен быть оборудован выключателем «СТОП» с надписями, указывающими направление движения: «ПОДЪЕМ» и «СПУСК».

Эскалаторные помещения и установка эскалаторов

135. Строительные конструкции должны быть рассчитаны на нагрузку от эскалатора с пассажирами, а перекрытия здания, прилегающие к эскалатору, — на нагрузки от монтажных и транспортных средств и узлов эскалатора.

136. Помещение, в котором устанавливают эскалатор, должно иметь размеры, обеспечивающие возможность его монтажа и демонтажа, а также доступ к узлам эскалатора для их осмотра, обслуживания и ремонта.

137. При этом должны быть предусмотрены:

помещения для установки привода (машинное помещение), электрооборудования, аппаратуры управления и телемеханики;

помещение для установки натяжного устройства (натяжная камера);

проходы вдоль эскалатора для обслуживания его в наклонной части, допускается наличие дополнительных съемных проемов в балюстраде;

монтаж, демонтаж основных элементов эскалатора (привод с электродвигателем, элементы лестничного полотна, натяжная станция, привод поручня);

демонтажная шахта и (или) демонтажный проход (камера).

138. Для обеспечения технического обслуживания эскалаторов в непосредственной близости от машинного помещения предусматриваются бытовые помещения для дежурного персонала, помещения для хранения запасных частей, горюче-смазочных и других материалов, помещения для мастерской.

139. Ширину прохода между фундаментами или выступающими частями привода эскалатора и стенами машинного помещения, торцевой стеной натяжной камеры устанавливают исходя из условий обеспечения монтажа и демонтажа оборудования, но не менее 900 мм.

140. Для эскалаторов с высотой подъема до 15 м допускается уменьшение ширины прохода в машинном помещении с одной стороны: при установке трех эскалаторов — до 750 мм, а при установке двух эскалаторов — до 600 мм.

141. Высота машинного помещения и натяжной камеры, измеренная от пола до балок перекрытия или подвесных путей грузоподъемных механизмов, должна быть не менее 2400 мм для машинного помещения и не менее 2000 мм для натяжной камеры.

142. Ширина прохода между выступающими частями смежных эскалаторов и их ограждениями, а также ширина боковых проходов у крайних эскалаторов должна быть не менее 500 мм при высоте не менее 1800 мм.

143. Между натяжными устройствами и в местах между приводами (у главного приводного вала и между фундаментами), а также в боковых проходах на уровне ступеней (при круглом тоннеле) допускается уменьшение ширины прохода до 400 мм.

144. Машинное помещение должно иметь не менее двух входов, оборудованных запирающимися дверями.

145. Натяжная камера должна иметь люк или дверь с лестницей для удобного и безопасного выхода к нижней входной площад-

ке эскалатора. Люк должен запирается на замок и быть оборудован устройством фиксации в открытом положении. Люк должен иметь ограждение высотой не менее 1100 мм и размеры не менее 700×900 мм. Люк не должен быть расположен в зоне прохода пассажиров. При входе в люк и выходе из него должны быть предусмотрены дополнительные опоры для безопасного перемещения персонала.

146. Натяжная камера и вход в нее должны быть изолированы от других помещений, не относящихся к обслуживанию и содержанию эскалаторного оборудования.

147. Машинное помещение должно иметь входную лестницу. Лестница должна иметь в начале и в конце свободные площадки, равные ширине лестницы, но не менее 900 мм. Угол наклона лестницы должен быть не более 45 градусов. Лестница должна иметь перила и плоские горизонтальные ступени высотой не более 200 мм, ступени должны быть из стальных рифленых листов.

148. Натяжная камера, при необходимости, должна иметь входную лестницу, которая может быть наклонной или вертикальной.

149. Наклонная лестница (с углом наклона к горизонту 75 градусов и менее) должна быть оборудована перилами и иметь ступени глубиной не менее 120 мм из стальных рифленых листов.

150. Вертикальные лестницы (или лестницы с углом наклона к горизонту более 75 градусов) должны быть шириной не менее 600 мм и иметь расстояние между ступенями не более 300 мм, шаг ступеней должен быть выдержан по всей высоте лестницы. Ступени вертикальной лестницы должны отстоять от стен и других строительных конструкций не менее чем на 150 мм.

151. При высоте лестницы более 5 м начиная с высоты 3 м должны быть установлены ограждения в виде дуг.

152. Машинное помещение и примыкающие к нему демонтируемая шахта и демонтируемый проход (демонтируемая камера) должны быть оборудованы грузоподъемными устройствами для монтажа, демонтажа и транспортирования элементов привода. Демонтируемый проход должен выдерживать минимальный габарит прибли-

жения тележки с главным валом. По всему пути транспортировки узлов эскалатора по демонтажному проходу должны быть предусмотрены устройства для транспортировки и грузоподъемные приспособления. Грузоподъемные устройства в демонтажной камере должны иметь площадки обслуживания. Демонтажная камера должна иметь люк, оборудованный гидроизоляцией и теплоизоляцией. Люк должен открываться наружу, иметь съемные ограждения и устройства подъема и опускания. Пол машинного помещения и демонтажной камеры должен быть выполнен в одном уровне, устройство порогов и ступеней не допускается. В случае конструктивного наличия перепадов уровней пола должно быть предусмотрено грузоподъемное устройство для перегрузки транспортируемых элементов с одного уровня на другой.

153. Машинное помещение эскалатора должно быть оборудовано вентиляцией.

154. В проходах между эскалаторами, а также между крайним эскалатором и строительными конструкциями по наклонной части эскалаторного тоннеля должны быть выполнены ступени шириной не менее 350 мм и высотой не более 200 мм с постоянным углом наклона.

155. На площадках перед входом на эскалатор не должно быть сооружений и предметов, затрудняющих проход пассажиров. Допускается установка барьеров для направления и перекрывателя (перекрывателей) потоков пассажиров, а также кабины для персонала, наблюдающего за пассажирами. Кабина для персонала, наблюдающего за пассажирами на лестничном полотне, должна находиться на нижней входной площадке между спусковым и реверсивным эскалаторами.

156. Перед входом на эскалатор от выступающего оборудования (барьеров, кабин) должна быть предусмотрена площадка шириной не менее расстояния между наружными краями поручней, длиной не менее 4,5 м.

157. При установке последовательно нескольких групп эскалаторов без промежуточных выходов они должны иметь одинаковую

провозную способность и между ними должна быть предусмотрена площадка с параметрами, соответствующими требованиям пункта 156 настоящих ФНП.

158. Расстояние по вертикали от уровня настила ступеней эскалатора до потолка галереи, тоннеля или выступающих частей (балок, архитектурных украшений, осветительной арматуры) должно быть не менее 2300 мм.

159. Для круглых наклонных тоннелей это расстояние, измеряемое у края ступени со стороны, примыкающей к стене тоннеля, может быть сокращено до 2000 мм.

160. Расстояние от края поручня до примыкающей отвесной стены, торшеров и других светильников, расположенных на балюстраде, должно быть не менее 80 мм. В зоне, ограниченной указанными в настоящей статье размерами, допускается только установка выключателей «СТОП».

161. В машинном помещении, эскалаторном тоннеле и натяжной камере эскалаторов должны быть установлены штепсельные розетки для питания переносных ламп от сети напряжением не более 42 вольт.

162. По эскалаторному тоннелю штепсельные розетки должны быть установлены на расстоянии не более 20 м друг от друга.

163. Для подключения переносного электрооборудования в машинном помещении и натяжной камере предусматриваются пункты электропитания.

IV. ПРИЕМКА И ВВОД В ЭКСПЛУАТАЦИЮ

164. Организация, выполнившая модернизацию (реконструкцию) или монтаж эскалатора, проводит его испытания.

165. Выявленные в процессе пусконаладочных работ неисправности устраняются до их окончания. По окончании пусконаладочных работ составляется акт технической готовности, рекомендуемый образец которого приведен в приложении № 7 к настоящим ФНП.

166. Обкатку каждого вновь установленного эскалатора проводят на месте применения в течение 48 часов непрерывной работы от главного привода, по 24 часа в каждом направлении.

167. При обкатке допускаются остановки для наладки и регулирования общей продолжительностью не более 90 минут. При необходимости более длительной остановки для устранения дефектов обкатку необходимо повторить вновь.

168. Обкатку модернизированного (реконструированного) эскалатора или эскалатора после проведенного капитального (капитально-восстановительного) ремонта проводят в течение 12 часов непрерывной работы от главного привода, по 6 часов в каждую сторону.

169. До начала применения эскалатора владелец ОПО:

а) обеспечивает проведение экспертизы промышленной безопасности эскалатора*;

б) обеспечивает выполнение требований, установленных пунктом 181 настоящих ФНП;

в) проверяет наличие и комплектность:

паспорта эскалатора;

руководства по эксплуатации;

протокола осмотра и проверки элементов заземления (зануления) оборудования, включая балюстраду, выполненную из металлических листов;

протокола проверки сопротивления изоляции силового электрооборудования, цепей управления и сигнализации, силовой и осветительной электропроводки;

протокола маркшейдерских замеров установки направляющих лестничного полотна;

акта освидетельствования скрытых работ;

акта технической готовности;

* Согласно Федеральному закону «О промышленной безопасности опасных производственных объектов» обеспечивать проведение экспертизы промышленной безопасности зданий, сооружений и технических устройств, применяемых на ОПО, обязана организация, эксплуатирующая этот объект. (Примеч. изд.)

г) обеспечивает выполнение требований Федерального закона от 27 июля 2010 г. № 225-ФЗ «Об обязательном страховании гражданской ответственности владельца опасного объекта за причинение вреда в результате аварии на опасном объекте» (Собрание законодательства Российской Федерации, 2010, № 31, ст. 4194; 2011, № 43, ст. 5971; 2013, № 9, ст. 874; № 30, ст. 4084);

д) организует работу комиссии о возможности ввода эскалатора в эксплуатацию в составе:

председатель комиссии — уполномоченный представитель владельца ОПО;

члены комиссии:

уполномоченный представитель эксплуатирующей организации;

уполномоченный представитель организации, выполнившей монтаж эскалатора;

уполномоченный представитель организации, выполнившей пусконаладочные работы;

уполномоченный представитель организации, выполнившей строительно-монтажные работы;

уполномоченный представитель федерального органа исполнительной власти в области промышленной безопасности.

170. По результатам работы комиссии составляется акт о возможности ввода в эксплуатацию эскалатора, рекомендуемый образец которого приведен в приложении № 8 к настоящим ФНП.

171. Модернизированный (реконструированный) эскалатор или эскалатор после проведенного капитального (капитально-восстановительного) ремонта до ввода в эксплуатацию должен быть подвергнут осмотру и проверкам в объеме технического освидетельствования.

172. Если при модернизации (реконструкции) эскалатора изменяются его паспортные характеристики (скорость, ускорения при пуске, замедления при торможении), момент инерции вращающихся частей или конструкция узлов, влияющих на безопасность пассажиров (цепи, ступени, тормоза, двигатель главного привода), то должны быть проведены грузовые испытания эскалатора.

173. Техническая документация на эскалаторы иностранного производства, поставляемая заказчику вместе с эскалатором, предоставляется на русском языке.

V. РЕГИСТРАЦИЯ

174. Регистрация ОПО, на котором используется эскалатор, осуществляется федеральным органом исполнительной власти в области промышленной безопасности. При регистрации владельцем ОПО указываются следующие сведения:

- наименование эскалатора;
- марка, заводской номер эскалатора;
- характеристика эскалатора;
- дата изготовления эскалатора.

VI. ОРГАНИЗАЦИЯ ЭКСПЛУАТАЦИИ

175. Решение о вводе в эксплуатацию эскалатора принимается ответственным за осуществление производственного контроля за соблюдением требований промышленной безопасности* при эксплуатации ОПО на основании:

положительного заключения экспертизы промышленной безопасности эскалатора;

акта о возможности ввода в эксплуатацию эскалатора.

Запись о вводе эскалатора в эксплуатацию заносится в паспорт эскалатора.

176. Эксплуатация эскалатора должна осуществляться в соответствии с эксплуатационной документацией и требованиями настоящих ФНП.

* Полномочия работника, ответственного за осуществление производственного контроля, по принятию подобных решений не предусмотрены Правилами организации и осуществления производственного контроля за соблюдением требований промышленной безопасности на опасном производственном объекте, указанными в пункте 177 ФНП. (Примеч. изд.)

177. Производственный контроль за безопасной эксплуатацией эскалатора в составе ОПО должен осуществляться в соответствии с Правилами организации и осуществления производственного контроля за соблюдением требований промышленной безопасности на опасном производственном объекте, утвержденными постановлением Правительства Российской Федерации от 10 марта 1999 г. № 263 (Собрание законодательства Российской Федерации, 1999, № 11, ст. 1305; 2005, № 7, ст. 560; 2013, № 31, ст. 4214).

178. Организация, эксплуатирующая ОПО, на котором эксплуатируется эскалатор, обязана обеспечить его безопасные условия эксплуатации. В этих целях необходимо:

назначить лиц, ответственных за осуществление производственного контроля за соблюдением требований промышленной безопасности при эксплуатации эскалатора;

назначить лиц, ответственных за содержание эскалаторов в исправном состоянии и за безопасную эксплуатацию;

назначить квалифицированный персонал для управления эскалаторами, их обслуживания и ремонта;

организовать проведение периодических осмотров, технического обслуживания и ремонтов эскалаторов;

назначить квалифицированный персонал для осуществления визуального наблюдения за пассажирами, находящимися на эскалаторе;

обеспечить проведение подготовки и периодических проверок знаний персонала, осуществляющего обслуживание эскалаторов;

обеспечить лиц, ответственных за осуществление производственного контроля за соблюдением требований промышленной безопасности при эксплуатации эскалатора, за исправное состояние и безопасную эксплуатацию эскалатора, должностными инструкциями, нормативными правовыми актами, устанавливающими требования промышленной безопасности, правилами ведения работ на ОПО, а персонал — производственными инструкциями;

обеспечить выполнение лицами, ответственными за осуществление производственного контроля за соблюдением требований

промышленной безопасности при эксплуатации эскалаторов, за исправное состояние и безопасную эксплуатацию эскалаторов, требований настоящих ФНП, должностных инструкций, а персоналом — производственных инструкций.

179. Численность службы производственного контроля за соблюдением требований промышленной безопасности при эксплуатации ОПО, на котором используется эскалатор, и ее структура определяются организацией, эксплуатирующей эскалатор.

Организация, эксплуатирующая ОПО, на котором используется эскалатор, обеспечивает выполнение лицами, ответственными за содержание эскалатора в исправном состоянии и безопасную эксплуатацию, возложенных на них обязанностей.

180. Организация, эксплуатирующая эскалатор, обязана обеспечить его содержание в исправном состоянии путем организации соответствующего обслуживания, ремонта, технического освидетельствования самостоятельно либо с привлечением на договорной основе специализированной организации по эскалаторам.

181. При возникновении неисправностей эскалатора или нарушений настоящих ФНП, представляющих опасность при пользовании эскалатором, эскалатор должен быть остановлен, а пассажиры с него удалены.

182. При эксплуатации ОПО, на котором используется эскалатор, лица, ответственные за осуществление производственного контроля за соблюдением требований промышленной безопасности, за исправное состояние и безопасную эксплуатацию эскалаторов, проходят аттестацию на знание настоящих ФНП в комиссии организации перед назначением на должность и периодически не реже одного раза в пять лет.

К управлению эскалатором, его обслуживанию, ремонту и надзору за пассажирами допускается квалифицированный персонал, достигший возраста 18 лет, не имеющий медицинских противопоказаний и прошедший проверку знаний. Повторная (внеочередная) проверка знаний персонала, обслуживающего эскалаторы, проводится в объеме производственной инструкции:

периодически не реже одного раза в год;
при переходе из одной организации в другую или при переводе на обслуживание эскалаторов других типов;
по требованию лица, ответственного за осуществление производственного контроля за соблюдением требований промышленной безопасности при эксплуатации эскалатора;
после перерыва в работе по должности более 6 месяцев.

183. Машинист (помощник машиниста) эскалатора, мастер и дежурный у эскалатора должны уметь оказывать первую помощь пострадавшим.

184. Осмотр эскалатора должен проводить машинист эскалатора или дежурный у эскалатора в соответствии с их производственными инструкциями и инструкцией по эксплуатации перед каждым пуском после остановки эскалатора, который находился в работе для перевозки пассажиров. Необходимо проводить ежедневный контроль за состоянием эскалатора перед началом работы в соответствии с руководством по эксплуатации или инструкцией по техническому обслуживанию. Запись о проведении такого контроля должна быть сделана в журнале суточного учета работы эскалаторов.

185. Перечень неисправностей эскалатора, а также других причин, при которых эксплуатация эскалатора запрещается, должен содержаться в руководстве по эксплуатации или в инструкции по техническому обслуживанию, а также в производственной инструкции машиниста эскалатора.

186. Пуск эскалатора в работу осуществляет машинист эскалатора.

187. Управление эскалатором, оборудованным системой дистанционного управления, разрешено осуществлять дежурному оператору у эскалатора с пульта, установленного в кабине персонала, при обеспечении постоянного визуального наблюдения за пассажирами на лестничном полотне. Дежурному оператору разрешено управлять не более чем четырьмя эскалаторами одновременно.

Разрешено устанавливать пульт в отдельно вынесенное помещение, при этом должны быть предусмотрены видеокамеры по наклонному ходу, на верхних и нижних площадках, с интеграцией изображений на мониторы в данное помещение.

188. В зоне нижней площадки схода эскалатора обеспечивается постоянное наблюдение за пассажирами, находящимися на лестничном полотне. Дежурный оператор у эскалатора обязан останавливать эскалатор в случае падения пассажира или возникновения опасности нанесения травм пассажирам.

189. Техническое обслуживание и ремонт эскалатора проводят слесарь-электрик, вулканизаторщик, мастер, машинист (помощник машиниста) эскалатора или бригада этих специалистов в соответствии с руководством по эксплуатации эскалатора организации-изготовителя.

Результаты технического обслуживания и отметки об устранении неисправностей должны быть занесены в журнал технического обслуживания.

190. Эксплуатация эскалатора не допускается при:

несоответствии конструкции эскалатора, его элементов, составных частей и эскалаторных помещений требованиям настоящих ФНП;

наличии неисправностей, влияющих на безопасную эксплуатацию эскалатора, которые не могут быть устранены в процессе осмотра, проверки или освидетельствования;

истечении назначенного срока эксплуатации;

истекшем сроке технического освидетельствования;

невыполнении технического обслуживания;

неисправности приборов и устройств безопасности;

наличии трещин в металлоконструкции и элементах оборудования;

отсутствии персонала, прошедшего проверку знаний в установленном порядке, для осмотра и технического обслуживания эскалатора;

условиях окружающей среды, не соответствующих требованиям эксплуатационной документации.

191. Ввод эскалатора в эксплуатацию после капитального ремонта, а также по окончании срока работы, установленного предыдущим техническим освидетельствованием, осуществляет владелец ОПО при наличии квалифицированных специалистов или специализированная организация после осмотра и проверки в объеме технического освидетельствования.

192. Техническое обслуживание должно включать в себя осмотр, смазку, замер износа, очистку, при необходимости регулировку и замену узлов и деталей.

193. Техническое обслуживание проводится в сроки, устанавливаемые в руководстве по эксплуатации или в инструкции по техническому обслуживанию.

194. Ремонт, модернизация (реконструкция) эскалатора, такелажные и подъемно-транспортные работы, включая перевозку грузов по эскалаторам, выполняются в соответствии с эксплуатационной документацией, инструкциями по технике безопасности и охране труда.

195. Основанием для остановки на капитальный ремонт эскалатора является достижение им норм межремонтного пробега или фактическое техническое состояние эскалатора.

196. Норма межремонтного пробега определяются организацией — изготовителем эскалаторов. Если норма межремонтного пробега не установлена изготовителем эскалатора, то она должна составлять:

для капитального ремонта — не более 150 000 км;

для среднего ремонта — не более 90 000 км.

197. Объем текущего, среднего и капитального ремонта устанавливаются в зависимости от технического состояния оборудования, определяемого в ходе:

планового технического осмотра;

технического освидетельствования;

экспертизы промышленной безопасности.

VII. ТЕХНИЧЕСКОЕ ОСВИДЕТЕЛЬСТВОВАНИЕ И ЭКСПЕРТИЗА ПРОМЫШЛЕННОЙ БЕЗОПАСНОСТИ

198. Техническое освидетельствование проводят в целях подтверждения:

соответствия эскалатора и его устройства требованиям настоящих ФНП и паспортным данным;

технического состояния эскалатора, обеспечивающего его безопасное использование по назначению;

соответствия эксплуатации, содержания и обслуживания эскалатора требованиям настоящих ФНП.

199. Эскалатор подлежит техническому освидетельствованию не реже одного раза в 12 месяцев после ввода его в эксплуатацию, капитального ремонта, модернизации (реконструкции).

200. Техническое освидетельствование проводит владелец ОПО при наличии квалифицированного персонала или специализированная организация. Объем работ, порядок и периодичность проведения технических освидетельствований определяются руководством по эксплуатации эскалатора и настоящими ФНП. На основании результатов технического освидетельствования принимается решение о возможности дальнейшей эксплуатации эскалатора или о проведении ремонтных или восстановительных работ. Соответствующие записи производятся в паспорте эскалатора.

201. Запись о результатах технического освидетельствования и вводе эскалатора в эксплуатацию, а также о сроке очередного технического освидетельствования должна быть сделана в паспорте уполномоченным лицом, проводившим освидетельствование.

202. Методы контроля и диагностики, применяемые в процессе эксплуатации эскалатора, или его технического освидетельствования указываются в руководстве по эксплуатации.

203. Эскалатор подлежит экспертизе промышленной безопасности:

до начала применения на ОПО;

по истечении срока службы или при превышении количества циклов нагрузки эскалатора, установленных организацией-изготовителем;

при отсутствии в технической документации данных о сроке службы эскалатора, если фактический срок его службы превышает двадцать лет;

после проведения работ, связанных с изменением конструкции, заменой материала несущих элементов эскалатора, либо восстановительного ремонта после аварии на ОПО, в результате которых был поврежден эскалатор.

204. Экспертизу промышленной безопасности осуществляет организация, имеющая соответствующую лицензию.

205. Владелец эскалатора по результатам экспертизы промышленной безопасности обеспечивает выполнение мероприятий по повышению уровня безопасности эскалатора или выводит его из эксплуатации.

VIII. ТРЕБОВАНИЯ К РУКОВОДСТВУ ПО ЭКСПЛУАТАЦИИ

206. Руководство по эксплуатации эскалатора включает:

указания по монтажу или сборке, наладке или регулировке, техническому обслуживанию и ремонту;

указания по использованию, меры по обеспечению безопасности, которые необходимо соблюдать при эксплуатации, включая ввод в эксплуатацию, использование по назначению, техническое обслуживание, все виды ремонта, техническое освидетельствование;

назначенные показатели, срок службы, ресурс;

перечень критических отказов, возможные ошибочные действия (бездействие) персонала, приводящие к инциденту или аварии;

операции персонала по ликвидации последствий в случае инцидента или аварии;

критерии предельных состояний;

указания по выводу из эксплуатации перед утилизацией; формы графиков, журналов и иных учетных документов, связанных с управлением, обслуживанием и ремонтом эскалатора.

207. В руководстве по эксплуатации эскалатора устанавливают требования к:

обеспечению сохранности эскалатора в процессе перевозки и хранения;

сохранению технических характеристик, обуславливающих их безопасность;

упаковке;

консервации;

условиям перевозки и хранения;

утилизации.

208. В комплект руководства по эксплуатации должны входить инструкции по эксплуатации отдельных комплектующих изделий, механизмов и узлов.

209. В руководстве по эксплуатации должны быть оформлены ссылки на соответствующие положения законодательных и иных нормативных правовых актов.

Приложение № 1
к Федеральным нормам и правилам

Термины и определения

Термины	Определение
Общие термины	
1. Эскалатор	Подъемно-транспортное устройство с замкнутым контуром лестничного полотна для транспортирования людей с одного уровня на другой
2. Наклонная база эскалатора	Плоскость, проходящая по передним кромкам гребней настилов ступеней в наклонной части эскалатора
3. Горизонтальная база эскалатора	Плоскость, проходящая по горизонтальной поверхности входных площадок верхнего (нижнего) сооружения
4. Вертикальная база верхняя (нижняя) эскалатора	Вертикальная плоскость, проходящая через линию пересечения базы наклонной с базой горизонтальной
5. Комплекс (блок) эскалаторов	Эскалаторы, установленные в одном наклонном ходе с общим машинным помещением
6. Стык зон (модулей) геометрический	Плоскость, определяющая место стыковки двух смежных зон (модулей) эскалатора
7. Блокировка	Техническое устройство для обеспечения безопасности эскалатора
Основные параметры и размеры	
8. Угол наклона эскалатора	Угол между наклонной и горизонтальной базами эскалатора
9. Высота транспортирования пассажиров эскалатором	Расстояние по вертикали между уровнями верхней и нижней входных площадок
10. Провозная способность эскалатора. Производительность	Количество пассажиров, которое может быть перемещено эскалатором в единицу времени
11. Номинальная скорость эскалатора	Скорость движения лестничного полотна при работе без нагрузки в установившемся режиме

Термины	Определение
12. Эксплуатационная скорость эскалатора	Номинальная скорость эскалатора при работе от главного привода при максимальной эксплуатационной нагрузке в установившемся режиме
13. Ремонтная скорость эскалатора	Скорость эскалатора при работе от вспомогательного привода
14. Максимальная эксплуатационная нагрузка эскалатора	Наибольшая возможная нагрузка от пассажиров на один погонный метр длины лестничного полотна эскалатора
15. Свободный выбег лестничного полотна эскалатора	Расстояние, проходимое лестничным полотном по инерции без нагрузки после отключения электродвигателя главного привода при разомкнутом рабочем и отключенном аварийном тормозах
16. Ширина настила ступени лестничного полотна эскалатора	Расстояние по внешним боковым торцам настила ступени
17. Высота ступени лестничного полотна эскалатора	Расстояние между верхними поверхностями настилов двух смежных ступеней на наклонном участке лестничного полотна
18. Глубина ступени лестничного полотна эскалатора	Расстояние между передним и задним торцами настила ступени
Виды эскалаторов по приводу	
19. Одноприводной эскалатор	Эскалатор, у которого рабочие механизмы приводятся в действие одним приводным валом
20. Модульный эскалатор	Эскалатор, состоящий из нескольких постоянных конструктивных элементов — модулей, рабочие механизмы которых приводятся в действие самостоятельными приводными валами, работающими синхронно
21. Односкоростной эскалатор	Эскалатор, имеющий одну эксплуатационную скорость
22. Многоскоростной эскалатор	Эскалатор, имеющий две и более эксплуатационные скорости

Термины	Определение
Виды эскалаторов по расположению трассы направляющих лестничного полотна	
23. Наклонный эскалатор	Эскалатор, у которого средняя часть трассы направляющих лестничного полотна расположена прямолинейно под углом к горизонтальной базе
Виды эскалаторов по длине приводной части	
24. Удлиненный эскалатор	Эскалатор, имеющий в своем составе дополнительную зону Д (приложение № 6 к настоящим ФНП)
Зоны эскалаторов (приложение № 6 к настоящим ФНП)	
25. Зоны эскалаторов	Составные части эскалатора, стыкуемые при монтаже
26. Зона А	Зона эскалатора, включающая криволинейный участок направляющих и натяжное устройство
27. Зона Б _н	Зона эскалатора, расположенная выше зоны А, включающая прямолинейные направляющие и контрнаправляющие
28. Зона Б	Зона эскалатора, расположенная выше зоны Б _н , включающая прямолинейные направляющие
29. Зона И	Зона эскалатора, расположенная после зоны Б, включающая прямолинейные направляющие заданной длины
30. Зона В	Верхняя зона эскалатора, расположенная после зоны И, включающая верхний криволинейный участок направляющих и привод поручня
31. Зона Д	Дополнительная зона эскалатора, расположенная после зоны В
32. Зона Е	Приводная зона эскалатора, расположенная после зоны В
33. Зона Е _д	Приводная зона удлиненного эскалатора, расположенная после зоны Д
Привод	
34. Главный вал эскалатора	Вал, передающий движение тяговым звездочкам лестничного полотна

Термины	Определение
35. Главный привод эскалатора	Привод, предназначенный для перемещения лестничного полотна эскалатора при транспортировании пассажиров
36. Вспомогательный привод эскалатора	Привод, предназначенный для перемещения лестничного полотна эскалатора при монтаже, демонтаже и техническом обслуживании, а также растормаживании аварийного тормоза
Тормоз	
37. Рабочий тормоз эскалатора	Устройство, расположенное на входном валу редуктора, предназначенное для остановки лестничного полотна эскалатора при отключении электродвигателя
38. Аварийный тормоз эскалатора	Устройство, расположенное на главном валу эскалатора и предназначенное для остановки лестничного полотна эскалатора при срабатывании блокировки скорости и самопроизвольном изменении направления движения, а также отказе рабочего тормоза
Лестничное полотно	
39. Лестничное полотно эскалатора	Грузонесущий элемент эскалатора, состоящий из ступеней, объединенных тяговыми цепями
40. Ступень эскалатора	Часть лестничного полотна, предназначенная для размещения пассажиров
41. Основной бегунок ступени эскалатора	Опора качения ступени по направляющей, воспринимающая нагрузку от пассажиров и лестничного полотна
42. Вспомогательный бегунок эскалатора	Опора качения ступени по направляющей, воспринимающая нагрузку от пассажиров и ступени
43. Настил ступени эскалатора	Рабочая рифленая поверхность ступени в виде выступов и впадин, обеспечивающая безопасность входа и выхода пассажиров с лестничного полотна
44. Гребень настила ступени эскалатора	Деталь настила ступени, расположенная над подступенком
45. Подступенок ступени эскалатора	Деталь ступени, служащая для декоративного оформления ее передней части

Термины	Определение
46. Вкладыш ступени эскалатора	Деталь ступени, служащая для центровки ее относительно гребенки входной площадки
47. Трасса лестничного полотна (поручня) эскалатора	Совокупность направляющих, контрнаправляющих основных и вспомогательных бегунков лестничного полотна (поручня), обеспечивающих перемещение лестничного полотна (поручня) по заданной траектории
48. Перепад ступеней в лестничном полотне	Разность уровней настилов двух смежных ступеней на горизонтальном участке
49. Проем в лестничном полотне эскалатора	Пространство, образованное снятыми ступенями лестничного полотна
50. Горизонтальный участок лестничного полотна эскалатора	Участок лестничного полотна перед входными площадками, не имеющий перепада ступеней и предназначенный для обеспечения безопасного входа и выхода пассажиров
Входная площадка	
51. Плавающая входная площадка эскалатора	Входная площадка, имеющая возможность перемещения относительно настила ступени
52. Неподвижная входная площадка эскалатора	Входная площадка, не имеющая возможности перемещения относительно настила ступени
53. Гребенка входной площадки эскалатора	Деталь входной площадки, предназначенная для безопасного входа и схода пассажиров с лестничного полотна эскалатора
54. Линейка входной площадки	Деталь входной площадки, предназначенная для взаимной центровки настила ступени и гребенки
Направляющие бегунков ступени (поручня)	
55. Направляющая ступени (поручня) эскалатора	Элемент трассы лестничного полотна (поручня), состоящий из рабочей и нерабочей ветвей
56. Базовая направляющая	Направляющая основных бегунков ступени на рабочей ветви
57. Огибающая направляющая	Переходные радиусные участки направляющих вспомогательных бегунков между рабочей и нерабочей ветвями

Термины	Определение
58. Рабочая ветвь направляющей ступени (поручня)	Направляющая, расположенная в пассажирской зоне
59. Рабочая ветвь лестничного полотна	Лестничное полотно, расположенное в пассажирской зоне
60. Нерабочая ветвь направляющей ступени (поручня)	Направляющие, служащие для оборота ступеней лестничного полотна (поручня)
61. Контрнаправляющая ступени	Элемент трассы лестничного полотна, предназначенный для предотвращения опрокидывания ступени, ее случайного подъема и препятствующий складыванию тяговой цепи внутри полотна при ее обрыве
62. Реборда направляющих ступени	Элемент трассы направляющих ступени, предназначенный для ограничения поперечного смещения ступеней при движении по трассе
63. Заход направляющих ступени	Элемент направляющих ступени, обеспечивающий плавный заход основных бегунков ступени на направляющие
Балюстрада	
64. Балюстрада эскалатора	Совокупность щитов, карнизов и других элементов, которые отделяют пассажиров от механизмов и металлоконструкций с целью обеспечения их безопасности и служат для создания интерьера
65. Балюстрада средняя	Часть балюстрады, расположенная между карнизами двух смежных эскалаторов
66. Балюстрада крайняя	Часть балюстрады, расположенная между карнизом крайнего эскалатора и строительными сооружениями
67. Балюстрада наружная	Часть балюстрады, расположенная в местах входа и выхода пассажиров, примыкающая к полу вестибюля и к крайней балюстраде в случае выполнения последней свободностоящей
68. Балюстрада боковая	Часть балюстрады, расположенная с обеих сторон лестничного полотна между фартуком или плинтусом и карнизом

Термины	Определение
69. Карниз балюстрады	Элемент балюстрады, к которому крепят направляющие поручня и щиты балюстрады
70. Плинтус балюстрады	Элемент балюстрады, расположенный над фартуком, к которому крепятся щиты балюстрады
71. Фартук балюстрады	Нижняя вертикальная часть балюстрады, расположенная вдоль трассы лестничного полотна на уровне ступеней, предназначенная для регулировки зазора между ступенью и балюстрадой
72. Штапик балюстрады	Элемент балюстрады, закрывающий зазор между смежными щитами балюстрады
Поручневое устройство	
73. Поручневое устройство эскалатора	Совокупность блоков, направляющих, привода и поддерживающих роликов, обеспечивающих движение поручня по трассе
74. Поручень эскалатора	Непрерывная лента, перемещающаяся по трассе поручневого устройства, предназначенная для опоры рук пассажиров
75. Устье поручня	Устройство, расположенное в месте перехода поручня с рабочей на нерабочую ветвь
76. Борт поручня	Часть поручня, предназначенная для удержания поручня при его движении по рабочей ветви
77. Обкладка поручня	Наружная декоративная часть поручня
Устройства безопасности (блокировки)	
78. Блокировка вытяжки поручня эскалатора	Блокировка, отключающая электродвигатель при обрыве или чрезмерной вытяжке поручня
79. Блокировка остановки поручня эскалатора	Блокировка, отключающая электродвигатель при остановке или уменьшении скорости поручня
80. Блокировка натяжного устройства эскалатора	Блокировка, отключающая электродвигатель при перемещении звездочек натяжного устройства, превышающем регламентированное значение
81. Блокировка упора аварийного тормоза эскалатора	Блокировка, отключающая электродвигатель при включении аварийного тормоза

Термины	Определение
82. Блокировка рабочего тормоза эскалатора	Блокировка, отключающая электродвигатель при наложенных колодках тормоза и при запасе хода якоря электромагнита меньше регламентированного
83. Блокировка входной площадки эскалатора	Блокировка, отключающая электродвигатель при подъеме или перемещении входной площадки вдоль ее продольной оси
84. Блокировка устья поручневого устройства эскалатора	Блокировка, отключающая электродвигатель при попадании посторонних предметов в устье поручневого устройства
85. Блокировка «СТОП»	Блокировка, отключающая электродвигатель при воздействии на выключатель персоналом в любом месте прохода между эскалаторами или за щитами балюстрады
86. Выключатель «СТОП»	Выключатель, отключающий электродвигатель при воздействии на выключатель персоналом или пассажиром
87. Блокировка скорости и направления движения эскалатора	Блокировка, включающая аварийный тормоз в случае увеличения скорости лестничного полотна на 30 процентов при работе на спуск или самопроизвольного изменения направления движения полотна, работающего на подъем, а также в случае неудержания лестничного полотна рабочим тормозом
88. Блокировка привода эскалатора	Блокировка, исключающая совместную работу главного и вспомогательного приводов
89. Блокировка подъема ступени эскалатора	Устройство, отключающее электродвигатель при подъеме ступени перед входными площадками
90. Блокировка опускания ступени эскалатора	Блокировка, отключающая электродвигатель при опускании ступени
91. Блокировка бегунков ступени эскалатора	Блокировка, отключающая электродвигатель при сползании ободов бегунков ступени
92. Блокировка схода поручня эскалатора	Блокировка, отключающая электродвигатель при сходе поручня с направляющих на нижнем криволинейном участке

Термины	Определение
93. Блокировка выхода полуоси ступени эскалатора	Блокировка, отключающая электродвигатель при выходе полуоси ступени
94. Блокировка переключения электропитания эскалатора	Блокировка, отключающая электродвигатель в случае неправильных действий персонала при переключении силовой электрической цепи
95. Блокировка при падении пассажира на эскалаторе	Блокировка, отключающая электродвигатель при падении пассажира у верхней или нижней входной площадки
96. Блокировка приводной цепи	Блокировка, отключающая электродвигатель при обрыве или чрезмерной вытяжке приводной цепи
97. Блокировка устройства демонтажа ступени эскалатора	Блокировка, отключающая электродвигатель при поднятой раме устройства
98. Блокировка автомата смазки тяговых цепей эскалатора	Блокировка, исключающая неправильное включение эскалатора при установленном автомате смазки тяговых цепей
Помещения и сооружения*	
99. Машинное помещение эскалатора	Помещение, расположенное под полом верхнего вестибюля, предназначенное для расположения электропривода эскалатора, подъемно-транспортного оборудования, а также вспомогательных помещений для обеспечения технического обслуживания эскалатора
100. Натяжная камера эскалатора	Помещение, расположенное под полом нижнего вестибюля, предназначенное для установки и обслуживания натяжного устройства эскалатора
101. Эскалаторный тоннель	Сооружение, предназначенное для размещения наклонного участка эскалатора
102. Демонтажная камера эскалатора	Помещение, предназначенное для выполнения монтажных и демонтажных работ, расположенное в непосредственной близости от машинного помещения, имеющее самостоятельный выход на поверхность

* Термины в строках таблицы с номерами 103–105 не обозначают помещений или сооружений. (Примеч. изд.)

Термины	Определение
103. Модернизация	Изменение конструкции в соответствии с современными требованиями и нормами, направленными на обновление технического оборудования, производства, процесса
104. Специализированная организация по эскалаторам	Юридическое лицо, зарегистрированное на территории Российской Федерации, располагающее техническими средствами и квалифицированным персоналом для осуществления одного или нескольких видов работ по монтажу, техническому обслуживанию, ремонту, модернизации (реконструкции), техническому освидетельствованию эскалаторов
105. Реконструкция эскалатора	Изменение конструкции его основных узлов и принципиальной схемы электроснабжения и управления электроприводом, влияющее на паспортные характеристики эскалатора, допустимые при наличии положительного заключения выполнившей проект эскалатора или специализированной по эскалаторам организации после проведения экспертизы промышленной безопасности

Приложение № 2
к Федеральным нормам и правилам
Рекомендуемый образец

Паспорт эскалатора типа _____
№ _____

При передаче эскалатора другому владельцу вместе с ним должен
быть передан настоящий паспорт

Эскалатор заводской № _____

Тип _____

Изготовлен _____

(дата изготовления, наименование организации-изготовителя и его адрес)

* Формат А4 в жесткой обложке

1. Основные технические данные и характеристики эскалатора

1.1. Фактическая производительность (человеко/часов) _____

1.2. Угол наклона лестничного полотна (градус) _____

1.3. Скорость движения лестничного полотна (метр в секунду):
эксплуатационная _____

ремонтная _____

1.4. Число ступеней (штук) _____

1.5. Размеры ступени (миллиметр):

ширина _____

глубина _____

1.6. Зазор (миллиметр)

1.6.1. Между ступенями, не более _____

1.6.2. Между ступенями и балюстрадой, не более _____

а) с одной стороны _____

б) с двух сторон, в сумме _____

1.6.3. Между поручнем и балюстрадой, не менее _____

1.6.4. Между поручнем и кромкой отверстия в устье, не более _____

1.7. Расстояние по осям поручней (миллиметр), не более _____

1.8. Разность скоростей лестничного полотна и поручней, отнесенная к скорости лестничного полотна, не более (процент) _____

1.9. Тип передачи к главному валу эскалатора _____
(шестеренчатая, цепная)

Характеристика тормозов

Тормоз	Количество	Место установки	Тип тормоза (колодочный, винтовой, дисковый, другой)
Аварийный			
Рабочий			

Род электрического тока и напряжение

Наименование электрической цепи	Род тока	Напряжение (вольт)
Силовая Управления Ремонтного освещения Рабочего освещения		

Характеристика электродвигателей

Электродвигатель	Тип	Мощность (киловатт)	Номинальная частота вращения (оборотов в минуту)
Главного привода Вспомогательного привода			

Характеристика цепей*

Наименование цепи	Разрушающая нагрузка (килоньютонов)	Фактический коэффициент запаса прочности
Тяговая Приводная		

* Заполняется по данным документации организации — изготовителя цепей.

Сведения об устройствах безопасности (блокировках)

№ п/п	Наименование	Назначение предохранительного устройства	Условия срабатывания предохранительного устройства	Сведения об установке
1.	Блокировка обрыва, чрезмерной вытяжки или остановки поручня	Отключает электродвигатель	При обрыве, чрезмерной вытяжке поручня, при остановке или уменьшении скорости поручня	
2.	Блокировка натяжного устройства	Отключает электродвигатель	При перемещении звездочек натяжной станции в сторону привода или в обратную сторону	
3.	Блокировка упора аварийного тормоза	Отключает электродвигатель	При срабатывании механизма упора аварийного тормоза	
4.	Блокировка аварийного тормоза	Отключает электродвигатель	При срабатывании тормоза При отсутствии электропитания	
5.	Блокировка рабочего тормоза	Исключает работу электродвигателя	При наложенных колодках тормоза При запасе хода якоря электромагнита меньше регламентированного	
6.	Блокировка входной площадки и устья поручня	Отключает электродвигатель	При подъеме или перемещении (вдоль продольной оси эскалатора) входной площадки При попадании посторонних предметов в устье поручня	
7.	Выключатель «Стоп» в проходе или за щитами балюстрады	Отключает электродвигатель	При воздействии на выключатель персоналом	

№ п/п	Наименование	Назначение предохранительного устройства	Условия срабатывания предохранительного устройства	Сведения об установке
8.	Выключатель «Стоп» на балюстраде или у эскалатора	Отключает электродвигатель	При воздействии на выключатель пассажиром или персоналом	
9.	Блокировка подъема (опускания) ступени	Отключает электродвигатель	При подъеме или опускании ступени	
10.	Блокировка схода поручня	Отключает электродвигатель	При снятии поручня с направляющих на нижнем криволинейном участке	
11.	Блокировка бегунков ступени	Отключает электродвигатель	При сползании ободов бегунков ступени	
12.	Блокировка выхода полуоси ступени	Отключает электродвигатель	При выходе полуоси основного бегунка ступени	
13.	Блокировка отключения электропитания	Отключает электродвигатель	При отключении эскалатора рубильником питания электроэнергией	
14.	Блокировка при падении пассажира	Отключает электродвигатель	При падении пассажира у верхней или нижней входной площадки	
15.	Блокировка приводной цепи	Отключает электродвигатель	При обрыве или чрезмерной вытяжке приводной цепи	
16.	Термореле подшипника вала редуктора	Отключает электродвигатель	При перегреве подшипников входного вала	
17.	Блокировка устройства демонтажа ступени	Исключает включение электродвигателей	При поднятой раме устройства	

№ п/п	Наименование	Назначение предохранительного устройства	Условия срабатывания предохранительного устройства	Сведения об установке
18.	Блокировка автомата смазки тяговых цепей	Обеспечивает работу эскалатора от вспомогательного привода в одном направлении	При установке автомата на эскалатор	

2. Комплектность

В комплект поставки входят:

2.1. Элементы эскалатора, составные части комплекса эскалаторов и дополнительные устройства в соответствии со спецификацией комплекса

(обозначение)

2.2. Комплект ЗИП монтажный в соответствии с ведомостью ЗИП

(обозначение)

2.3. Комплект ЗИП эксплуатационный в соответствии с ведомостью ЗИП

(обозначение)

2.4. Эксплуатационные документы в соответствии с ведомостью эксплуатационных документов

(обозначение)

Упаковочных (укладочных) мест

(количество)

(новая страница)

3. Свидетельство о приемке элементов эскалатора

3.1. Элементы эскалатора _____ заводской номер _____
(тип)

_____ (наименование и обозначение составных частей)

изготовлены в соответствии с Правилами безопасности эскалаторов в метрополитенах*, соответствуют техническим условиям _____ и признаны годными для эксплуатации.

(новая страница)

3.2. Сведения об ответственных металлоконструкциях эскалатора**

(не менее двух страниц)

Наименование	Основной металл		Присадочные металлы		Акт приемки ответственной металлоконструкции	
	тип, марка	стандарт, технические условия	тип, марка	стандарт, технические условия	номер	дата

** Заполняется по данным документации организации — изготовителя металла.

* Сведения о документе с таким наименованием не обнаружены. Видимо, здесь и далее имеются в виду Федеральные нормы и правила в области промышленной безопасности «Правила безопасности эскалаторов в метрополитенах». (Примеч. изд.)

3.3. Свидетельство о приемке ответственных деталей

Наименование	Обозначение	Заготовка			Номер		
		материал		номер сертификата	поковки	карты контроля дефектоскопии	акта механических испытаний
		марка	ГОСТ, ТУ				

4. Свидетельство о приемке эскалатора

Эскалатор изготовлен в полном соответствии с Правилами безопасности эскалаторов в метрополитенах, _____

(наименование ГОСТ, технические условия, техническое задание на изготовление) и признан годным для работы с указанными в паспорте характеристиками после проведения приемо-сдаточных испытаний.

Дата выпуска _____

Технический руководитель
организации-изготовителя

_____ (подпись, дата)

Начальник ОТК

_____ (подпись, дата)

М.П.

5. Гарантийные обязательства

5.1. Гарантийные обязательства организации-изготовителя

(наименование организации-изготовителя)

гарантирует соответствие эскалатора требованиям конструкторской документации при соблюдении условий транспортирования, хранения, монтажа и эксплуатации.

Гарантийный срок работы эскалатора _____ со дня
(лет, месяцев)

ввода в эксплуатацию.

Главный инженер
организации-изготовителя _____

(дата)

М.П.

5.2. Гарантийные обязательства организации, выполнившей монтаж (реконструкцию) эскалатора

(наименование организации, смонтировавшей эскалатор)

гарантирует соответствие монтажа эскалатора требованиям технической документации на монтаж и исправную работу эскалатора в части, относящейся к его монтажу, при соблюдении владельцем условий эксплуатации.

Гарантийный срок работы эскалатора _____

(лет, месяцев)

со дня подписания акта технической готовности и приемки эскалатора в эксплуатацию.

Уполномоченный представитель организации, выполнившей монтаж (реконструкцию) эскалатора _____

(дата)

М.П.

6. Свидетельство об установке

Эскалатор _____ заводской номер _____ установлен
(тип)

(дата установки, наименование, местонахождение владельца)

В соответствии с требованиями Правил безопасности эскалаторов в метрополитенах и _____

(наименование и обозначение документов, согласно которым проводилась установка)

Представитель организации,
выполнившей монтаж
(реконструкцию) эскалатора _____

(должность, подпись)

М.П.

Представитель эксплуатирующей
организации

_____ (должность, подпись)

М.П.

7. Свидетельство об обкатке

Эскалатор _____ заводской номер _____
(тип)

подвергнут обкатке от главного привода без нагрузки в течение _____ часов непрерывной работы в каждом из направлений.

По результатам обкатки эскалатор признан годным к эксплуатации.

Представитель организации,
выполнившей монтаж
(реконструкцию) эскалатора

_____ (должность, подпись)

М.П.

Представитель эксплуатирующей
организации

_____ (должность, подпись)

М.П.

« ____ » _____ 20__ г.
число месяц

(новая страница)

8. Лицо, ответственное за содержание эскалатора в исправном состоянии и его безопасную эксплуатацию

(не менее двух страниц)

Номер и дата приказа о назначении	Должность, фамилия, имя, отчество	Дата проверки знаний	Подпись ответственного лица

(новая страница)

9. Сведения об изменении конструкции эскалатора и его составных частей во время изготовления, монтажа, эксплуатации и ремонта

(не менее трех страниц)

Основание (наименование документа)	Содержание произведенных работ	Характеристика работы эскалатора после произведенных работ	Должность, фамилия и подпись лица, ответственного за изменения	Примечания

10. Запись результатов технического освидетельствования эскалатора и сведений о вводе его в эксплуатацию

(не менее пятнадцати страниц)

Дата	Результаты освидетельствования, сведения о вводе в эксплуатацию и подпись ответственного лица	Срок следующего освидетельствования

11. Постановка на учет

Эскалатору присвоен № _____ в _____
(наименование органа)

В паспорте пронумеровано _____ страниц
и прошнуровано всего _____ листов
в том числе чертежей на _____ листах

_____ (должность)

_____ (подпись)

«__» _____ 20__ г.

М.П.

Примечание. Паспорт эскалатора должен содержать:

1. Основные технические данные и характеристики.
2. Сведения о комплектности.
3. Свидетельство о приемке составных частей эскалатора.

4. Свидетельство о приемке эскалатора.
5. Гарантийные обязательства.
6. Свидетельство об установке.
7. Свидетельство об обкатке.
8. Данные о лице, ответственном за содержание эскалатора в исправном состоянии и безопасную его эксплуатацию.
9. Сведения об изменении конструкции эскалатора и его составных частей во время изготовления, монтажа, эксплуатации и ремонта.
10. Запись результатов технического освидетельствования эскалатора.
11. Сведения о регистрации.
К паспорту должны быть приложены:
 - а) габаритный чертеж эскалатора или комплекса (блока) эскалаторов;
 - б) принципиальная схема управления электроприводом эскалатора с перечнем элементов;
 - в) акт о проведении приемо-сдаточных испытаний, удостоверяющий, что эскалатор установлен в соответствии с Правилами безопасности эскалаторов в метрополитенах и проектом и находится в исправном состоянии.

Приложение № 3
к Федеральным нормам и правилам

Основные параметры эскалаторов

Параметр	Буквенное обозначение	Величина
Эксплуатационная скорость, м/с, не более	V	0,75
Ремонтная скорость, м/с, не более	V_p	0,04
Ускорение лестничного полотна эскалатора, независимо от пассажирской нагрузки, м/с ² , не более:	a_n	
в начальный момент пуска		0,60
в процессе разгона		0,75
Замедление лестничного полотна эскалатора, независимо от пассажирской нагрузки, м/с ² , не более:		
а) при торможении рабочими тормозами:	$a_{тр}$	
при работе на спуск		0,60
при работе на подъем		1,00
б) при торможении аварийными тормозами:	$a_{та}$	
с возрастающим моментом		2,00
с постоянным моментом		1,00
Теоретическая провозная способность (производительность) эскалатора:		
чел./час, не более	$П^r_{час}$	18000 BV
чел./мин, не более	$П^r_{мин}$	300 BV
Фактическая провозная способность (производительность) эскалатора:		
чел./час, не более	$П^ф_{час}$	8800 (2,1 - V) V × B
чел./мин, не более	$П^ф_{мин}$	190 (2,1 - V) V × B

Примечание. В — ширина ступени (метр).

Приложение № 4
к Федеральным нормам и правилам

Основные размеры эскалаторов

Наименование параметра	Буквенное обозначение (рисунок 1)	Величина для эскалатора
Угол наклона эскалатора, не более (градус)	α	30
Ширина настила ступени лестничного полотна (миллиметр)	B	1000 ± 10
Глубина ступени (миллиметр), не менее	L	380
Расстояние по вертикали между уровнем настила двух смежных ступеней, не более (миллиметр)	h	205
Расстояние по вертикали от уровня настила ступеней до потолка сооружения или выступающих частей, не менее (миллиметр)	h_1	2300
Высота предохранительного щитка, размещаемого над балюстрадой в местах пересечения пола или местах взаимного пересечения эскалаторов, не менее (миллиметр)	h_2	300
Расстояние по вертикали от поверхности настила ступени до поверхности поручня в наклонной части эскалатора (миллиметр)	h_3	800–1100
То же на горизонтальных участках, не более (миллиметр)	h_4	1200
Длина горизонтальных участков ступеней в зоне входных площадок, не менее (миллиметр):	l	
при высоте транспортирования пассажиров не более 6 м и при номинальной скорости не более 0,5 м/с		800
при высоте транспортирования пассажиров более 6 м и при номинальной скорости более 0,5 м/с (но не более 0,65 м/с для эскалаторов)		1200

Наименование параметра	Буквенное обозначение (рисунок 1)	Величина для эскалатора
при высоте транспортирования пассажиров более 6 м и при номинальной скорости более 0,65 м/с		1600
Расстояние от линии пересечения гребенки (от точки Д) до конца горизонтального участка поручня (линии перегиба), не менее (миллиметр)	l_1	300
Расстояние по осям поручней (миллиметров), не более	l_2	$B + 400$
Расстояние от фартука до щита балюстрады	l_3	120
Расстояние между поручнем и кромкой карниза балюстрады, не более (миллиметр)	l_4	50
Горизонтальная часть плинтуса балюстрады, не менее (миллиметр)	l_5	30
Расстояние по горизонтали от устья поручня до крайней точки поверхности поручня, не менее (миллиметр)	l_6	300
Ширина поручня эскалаторов (миллиметр)	l_7	70–100
Расстояние от края поручня до препятствия (стены, обшивки тоннеля и т.п.), не менее (миллиметр)	l_8	80
Расстояние между краями поручней смежных эскалаторов, не менее (миллиметр)	l_9	150
Ширина выступа настила ступени (миллиметр)	l_{10}	2,5–5
Ширина впадины настила ступени (миллиметров)	l_{11}	5–7
Высота выступа настила ступеней (миллиметров), не менее	h_s	10
Зазор между нижней кромкой зуба гребенки входной площадки и дном впадины настила ступени, не менее (миллиметр)	b_1	2–8
Зазор между ступенями при изготовлении, не более (миллиметр)	b_2	6
Зазор между ступенями при эксплуатации, не более (миллиметр)		10

Наименование параметра	Буквенное обозначение (рисунки 1)	Величина для эскалатора
Зазор между ступенью и фартуком балюстрады при установке, не более (миллиметр)	b_3	6 с одной стороны, в сумме 10
Зазор между ступенью и фартуком балюстрады при эксплуатации, не более (миллиметр)		10 с одной стороны, в сумме 16
Зазор между поручнем и карнизом балюстрады по всей трассе, кроме нижнего криволинейного участка (миллиметр)	b_4	не более 5
	b_4^1	не менее 25
Зазор между поручнем и карнизом балюстрады на нижнем криволинейном участке (миллиметр)	b_4	не более 7
	b_4^1	не менее 25
Зазор между поручнем и кромкой отверстия в устье поручня, не более (миллиметр)	b_5	5
Угол наклона зуба гребенки входной площадки, не более (градус)	β	40
Угол наклона плитуса балюстрады, не менее (градус)	γ	25

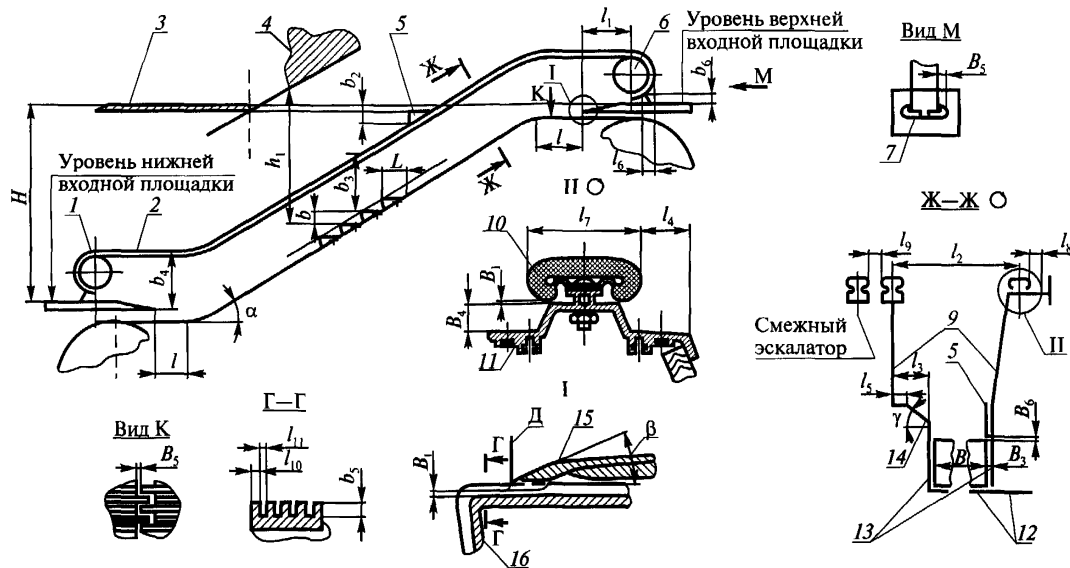


Рисунок 1. Схема устройства эскалатора:

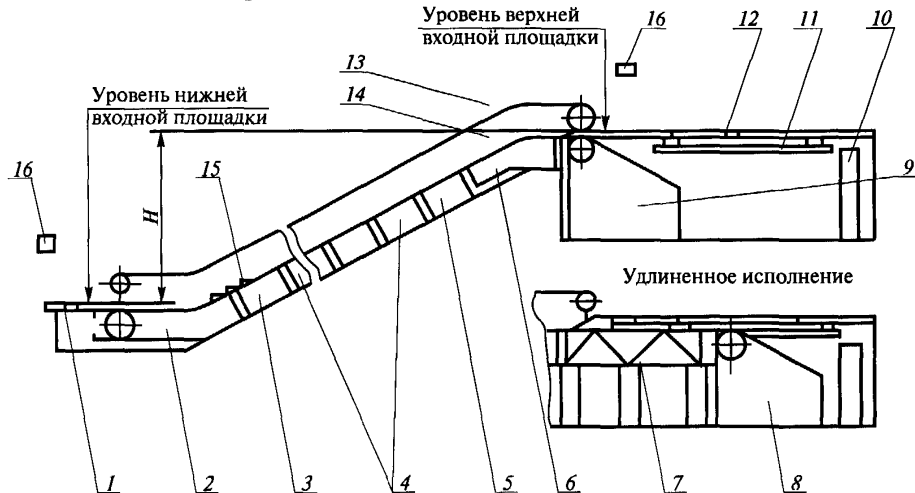
- 1 — блок головной нижней; 2 — поручень; 3 — перекрытие; 4 — зонт тоннеля; 5 — щиток предохранительный; 6 — блок головной верхней; 7 — устье поручня; 8 — балюстрада боковая; 9 — накладка; 10 — профиль подпоручневый; 11 — карниз; 12 — обшивка; 13 — фартук; 14 — плинтус; 15 — площадка входная; 16 — ступень

Обозначения. H — высота транспортирования пассажиров, D — линия пересечения гребенки входной площадки с настилом ступени.

Основные нагрузки, используемые при расчете и испытаниях эскалаторов

Обозначение	Наименование нагрузки	Тип расчета (параметр)	Рассчитываемый узел	Формула или величина
q_{c1}	Максимальная статическая, Н/м ²	Прочность	Металлоконструкции, плиты перекрытий, входные площадки и направляющие	5000
q_{c2}	Статическая, Н/м ²	Прогиб	Металлоконструкции, плиты перекрытий, входные площадки	4000
$q_{мэ}$	Максимальная эксплуатационная, Н/м	Прочность, тяговые, пусковые и тормозные характеристики	Элементы эскалатора (направляющие тяговых и приводных цепей ступени, привод, тормоза и т. д.)	$2000(2,1 - V)B$
$q_{час}^r$	Среднечасовая нагрузка, Н/м	Номинальная мощность	Электродвигатель эскалатора	$0,83q_{мэ}$
$q_{час}^n$	Среднечасовая нагрузка, Н/м	Номинальная мощность	Электродвигатель поэтажного эскалатора	$0,55q_{мэ}$
$q_{экв}^r$	Эквивалентная нагрузка, Н/м	Выносливость, долговечность	Элементы эскалатора	$0,63q_{мэ}$
$q_{экв}^n$	Эквивалентная нагрузка, Н/м	Выносливость, долговечность	Элементы поэтажного эскалатора	$0,42q_{мэ}$
q_n	Нагрузка на поручень, Н/м	Прочность тяговая	Поручень привод поручня	$0,01q_{мэ}$
		Номинальная мощность		$0,01q_{час}$
		Выносливость, долговечность		$0,01q_{экв}$

Схема расположения составных частей эскалатора



1 — плиты перекрытий натяжной камеры; 2 — зона А (натяжной станции); 3 — зона Бн (первая в наклоне); 4 — зона Б (средняя в наклоне); 5 — зона И (последняя в наклоне); 6 — зона В (переходная); 7 — зона Д (промежуточная); 8 — зона Ед (приводная); 9 — зона Е (приводная); 10 — щиты, шкафы управления; 11 — подъемно-транспортное оборудование машинного помещения; 12 — плиты перекрытия машинного помещения; 13 — поручень; 14 — балюстрада; 15 — лестничное полотно (цепи тяговые и ступени); 16 — пульт управления

Обозначение. H — высота транспортирования пассажиров.

Приложение № 7
к Федеральным нормам и правилам
Рекомендуемый образец

Акт
технической готовности эскалатора

Город _____ «__» _____ 20__ г.

Мы, нижеподписавшиеся, представитель организации, выполнившей монтаж (реконструкцию) эскалатора

_____ (наименование организации, должность, Ф.И.О.)

разрешение на монтаж от _____ № _____
(число, месяц, год)

выдано _____
(кем)

и представитель организации, выполнившей пусконаладочные работы _____

_____ (наименование организации, должность, Ф.И.О.)

составили настоящий акт о том, что завершены монтаж и пусконаладочные работы, проведены осмотр, проверка и испытание эскалатора _____ заводской номер _____
(тип)

и его составных частей _____
(наименование и обозначение составных частей)

в объеме технической документации организации-изготовителя.

Эскалатор установлен по адресу: _____

Эскалатор и его составные части прошли осмотр и проверку, выдержали испытания, находятся в исправном состоянии и готовы к использованию по назначению.

Представитель организации, выполнившей
монтаж (реконструкцию) эскалатора

(подпись)

(Ф.И.О.)

Представитель организации, выполнившей
пусконаладочные работы

(подпись)

(Ф.И.О.)

*Приложение № 8
к Федеральным нормам и правилам
Рекомендуемый образец*

**Акт
о возможности ввода в эксплуатацию эскалатора**

Город _____ «__» _____ 20__ г.

Мы, нижеподписавшиеся, члены комиссии:
уполномоченный представитель владельца ОПО — председа-
тель комиссии

(наименование организации, должность, Ф.И.О.)

уполномоченный представитель эксплуатирующей организа-
ции

(наименование организации, должность, Ф.И.О.)

уполномоченный представитель пусконаладочной организации

(наименование организации, должность, Ф.И.О.)

уполномоченный представитель организации, выполнившей
монтаж (реконструкцию) эскалатора

(наименование организации, должность, Ф.И.О.)

уполномоченный представитель строительно-монтажной ор-
ганизации

(наименование организации, должность, Ф.И.О.)

представитель федерального органа исполнительной власти в
области промышленной безопасности

(наименование федерального органа, должность, Ф.И.О.)

составили настоящий акт о том, что рассмотрена представленная
документация, проведены осмотр и проверка эскалатора и его со-
ставных частей в объеме, предусмотренном технической докумен-

тацией организации-изготовителя и положениями Правил безопасности эскалаторов в метрополитенах.

Эскалатор установлен по адресу:

Осмотром и проверкой установлено:

строительные, монтажные и наладочные работы выполнены в соответствии с _____

(обозначение технического условия)

рабочей технической документацией, установочными чертежами и Правилами безопасности эскалаторов в метрополитенах; эскалатор соответствует паспортным данным и требованиям указанных Правил;

эскалатор находится в исправном состоянии, допускающем его безопасное использование по назначению;

организация эксплуатации соответствует требованиям ФНП «Правила безопасности эскалаторов в метрополитенах».

Эскалатор принят владельцем ОПО.

Подписи членов комиссии.

По вопросам приобретения
нормативно-технической документации
обращаться по тел./факсу
(495) 620-47-53 (многоканальный)
E-mail: ornd@safety.ru

Подписано в печать 01.07.2014. Формат 60×84 1/16.
Гарнитура Times. Бумага офсетная.
Печать офсетная. Объем 4,75 печ. л.
Заказ № 604.
Тираж 40 экз.

Подготовка оригинал-макета и печать
Закрытое акционерное общество
«Научно-технический центр исследований
проблем промышленной безопасности»
105082, г. Москва, Переведеновский пер., д. 13, стр. 14