

ТИПОВЫЕ КОНСТРУКЦИИ, ИЗДЕЛИЯ И УЗЛЫ ЗДАНИЙ И СООРУЖЕНИЙ

СЕРИЯ 1.090.1-6сп

СБОРНЫЕ ЖЕЛЕЗОБЕТОННЫЕ КОНСТРУКЦИИ МЕЖВИДОВОГО ПРИМЕНЕНИЯ
ДЛЯ КРУПНОПАНЕЛЬНЫХ ОБЩЕСТВЕННЫХ ЗДАНИЙ И ВСПОМОГАТЕЛЬНЫХ
ЗДАНИЙ ПРОМЫШЛЕННЫХ ПРЕДПРИЯТИЙ

С ВЫСОТОЙ ЭТАЖА 3,3 м

ДЛЯ СТРОИТЕЛЬСТВА В РАЙОНАХ СРЕДНЕЙ АЗИИ
СЕЙСМИЧНОСТЬЮ 7,8 И 9 БАЛЛОВ НА ПРОСАДОЧНЫХ ГРУНТАХ

ВЫПУСК 4

ПАНЕЛИ ВНУТРЕННИХ СТЕН НУЛЕВОГО ЦИКЛА ДЛЯ ВАРИАНТА
С МОНОЛИТНЫМИ ФУНДАМЕНТАМИ

РАБОЧИЕ ЧЕРТЕЖИ

ТИПОВЫЕ КОНСТРУКЦИИ, ИЗДЕЛИЯ И УЗЛЫ ЗДАНИЙ И СООРУЖЕНИЙ

СЕРИЯ 1.090.1-6 сп

СБОРНЫЕ ЖЕЛЕЗОБЕТОННЫЕ КОНСТРУКЦИИ МЕЖВИДОВОГО ПРИМЕНЕНИЯ
ДЛЯ КРУПНОПАНЕЛЬНЫХ ОБЩЕСТВЕННЫХ ЗДАНИЙ И ВСПОМОГАТЕЛЬНЫХ
ЗДАНИЙ ПРОМЫШЛЕННЫХ ПРЕДПРИЯТИЙ

С ВЫСОТОЙ ЭТАЖА 3,3 м

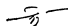

для строительства в районах Средней Азии
сейсмичностью 7,8 и 9 баллов на просадочных грунтах

выпуск 4

ПАНЕЛИ ВНУТРЕННИХ СТЕН НУЛЕВОГО ЦИКЛА для ВАРИАНТА
С МОНОЛИТНЫМИ ФУНДАМЕНТАМИ

РАБОЧИЕ ЧЕРТЕЖИ

РАЗРАБОТАН ИНСТИТУТОМ
ТАШЭНИИЭП
ГЛАВНЫЙ ИНЖЕНЕР ИНСТИТУТА
ГЛАВНЫЙ ИНЖЕНЕР ПРОЕКТА

 А.А. МУХАМЕДШИН
 Э.К. ТАШПУЛАТОВ

УТВЕРЖДЕНЫ И ВВЕДЕНЫ В ДЕЙСТВИЕ
ГОСГРАЖДАНСТРОЕМ
ПРИКАЗ № 22 ОТ 25.01.88Г.

Обозначение	Наименование	Стр.
I.090.I-6СП.4 000000	Содержание	6:2
I.090.I-6СП.4 000000ТО	Техническое описание Панель цокольная ПВЦ57.20-Т.І; ПВЦ33.20-Т.І; ПВЦ27.20-Т.І	8,7
I.090.I-6СП.4 010000	ПВЦ57.20.10-Т-СП.І	
-01	ПВЦ57.20.13-Т-СП.І	
-02	ПВЦ57.20-Т-СП.І	
-03	ПВЦ57.20.15-Т-СП.І	
-04	ПВЦ57.20.10-Т-СП9.І	
-05	ПВЦ57.20.13-Т-СП9.І	
-06	ПВЦ57.20.15-Т-СП9.І	
-07	ПВЦ33.20-Т-СП.І	
-08	ПВЦ33.20.10-Т-СП.І	
-09	ПВЦ33.20.13-Т-СП.І	
-10	ПВЦ33.20.15-Т-СП.І	
-11	ПВЦ33.20.09-Т-СП.І	
-12	ПВЦ33.20.12-Т-СП.І	
-13	ПВЦ33.20.14-Т-СП.І	
-14	ПВЦ33.20.09-Т-СП9.І	
-15	ПВЦ33.20.12-Т-СП9.І	
-16	ПВЦ33.20.14-Т-СП9.І	
-17	ПВЦ27.20-Т-СП.І	
-18	ПВЦ27.20.10-Т-СП.І	
-19	ПВЦ27.20.13-Т-СП.І	
-20	ПВЦ27.20.09-Т-СП.І	
-21	ПВЦ27.20.12-Т-СП.І	
-22	ПВЦ27.20.14-Т-СП.І	
-23	ПВЦ27.20.07-Т-СП9.І	
-24	ПВЦ27.20.09-Т-СП9.І	
-25	ПВЦ27.20.12-Т-СП9.І	
-26	ПВЦ27.20.14-Т-СП9.І	

9:11

Обозначение	Наименование	Стр.
I.090.I-6СП.4 010000СБ	Панель цокольная ПВЦ57.20-Т.І; ПВЦ33.20-Т.І; ПВЦ27.20-Т.І ПВЦ57.20.10-Т-СП.І	
-01	ПВЦ57.20.13-Т-СП.І	
-02	ПВЦ57.20-Т-СП.І	
-03	ПВЦ57.20.15-Т-СП.І	
-04	ПВЦ57.20.10-Т-СП9.І	
-05	ПВЦ57.20.13-Т-СП9.І	
-06	ПВЦ57.20.15-Т-СП9.І	
-07	ПВЦ33.20-Т-СП.І	
-08	ПВЦ33.20.10-Т-СП.І	
-09	ПВЦ33.20.13-Т-СП.І	
-10	ПВЦ33.20.15-Т-СП.І	
-11	ПВЦ33.20.09-Т-СП.І	
-12	ПВЦ33.20.12-Т-СП.І	
-13	ПВЦ33.20.14-Т-СП.І	
-14	ПВЦ33.20.09-Т-СП9.І	
-15	ПВЦ33.20.12-Т-СП9.І	
-16	ПВЦ33.20.14-Т-СП9.І	
-17	ПВЦ27.20-Т-СП.І	
-18	ПВЦ27.20.10-Т-СП.І	
-19	ПВЦ27.20.13-Т-СП.І	
-20	ПВЦ27.20.09-Т-СП.І	
-22	ПВЦ27.20.12-Т-СП.І	
-22	ПВЦ27.20.14-Т-СП.І	
-23	ПВЦ27.20.07-Т-СП9.І	

Место № подл. Подпись и дата В.М.М. или №

И контр	Горбенко	09.87
Мачотд	Янбулгатов	09.87
Гл спец	Каримова	09.87
ГИП	Ташпхлатов	09.87
Рук гр	Аваева	09.87
Разраб	Дмитриева	09.87

I.090.I-6СП.4 000000			
Содержание			
Стадия	Лист	Листов	
Р	І	5	
ТашЗНИИЭП			

Обозначение	Наименование	Стр.
-24	ПВЦ27.20.09-Т-СП9.І	12-14
-25	ПВЦ27.20.12-Т-СП9.І	
-26	ПВЦ27.20.14-Т-СП9.І	
	Сборочный чертёж	
	Панель цокольная	
	ПВЦ57.20-ІТ.І	
I.090.І-6СП.4 020000	ПВЦ57.20.10-ІТ-СП.І	
-01	ПВЦ57.20.13-ІТ-СП.І	
-02	ПВЦ57.20-ІТ-СП.І	
-03	ПВЦ57.20.15-ІТ-СП.І	
-04	ПВЦ57.20.10-ІТ-СП9.І	
-05	ПВЦ57.20.13-ІТ-СП9.І	
-06	ПВЦ57.20.15-ІТ-СП9.І	15
	Панель цокольная	
	ПВЦ57.20-ІТ.І	
I.090.І-6СП.4 020000СБ	ПВЦ57.20.10-ІТ-СП.І	
-01	ПВЦ57.20.13-ІТ-СП.І	
-02	ПВЦ57.20-ІТ-СП.І	
-03	ПВЦ57.20.15-ІТ-СП.І	
-04	ПВЦ57.20.10-ІТ-СП9.І	
-05	ПВЦ57.20.13-ІТ-СП9.І	
-06	ПВЦ57.20.15-ІТ-СП9.І	
	Сборочный чертёж	
	Панель цокольная	
	ПВЦ33.20-ІТ.І; ПВЦ27.20-ІТ.І	16
I.090.І-6СП.4 030000	ПВЦ33.20-ІТ-СП.І	
-01	ПВЦ33.20.10-ІТ-СП.І	
-02	ПВЦ33.20.13-ІТ-СП.І	
-03	ПВЦ33.20.15-ІТ-СП.І	
-04	ПВЦ33.20.09-ІТ-СП.І	
-05	ПВЦ33.20.12-ІТ-СП9.І	

Обозначение	Наименование	Стр.
-06	ПВЦ33.20.14-ІТ-СП.І	18,17
-07	ПВЦ33.20.09-ІТ-СП9.І	
-08	ПВЦ33.20.12-ІТ-СП9.І	
-09	ПВЦ33.20.14-ІТ-СП9.І	
-10	ПВЦ27.20-ІТ-СП.І	
-11	ПВЦ27.20.10-ІТ-СП.І	
-12	ПВЦ27.20.13-ІТ-СП.І	
-13	ПВЦ27.20.09-ІТ-СП.І	
-14	ПВЦ27.20.12-ІТ-СП.І	
-15	ПВЦ27.20.14-ІТ-СП.І	
-16	ПВЦ27.20.09-ІТ-СП9.І	
-17	ПВЦ27.20.12-ІТ-СП9.І	
-18	ПВЦ27.20.14-ІТ-СП9.І	
	Панель цокольная	
	ПВЦ33.20-ІТ.І; ПВЦ27.20-ІТ.І	
I.090.І-6СП.4 030000СБ	ПВЦ33.20-ІТ-СП.І	
-01	ПВЦ33.20.10-ІТ-СП.І	
-02	ПВЦ33.20.13-ІТ-СП.І	
-03	ПВЦ33.20.15-ІТ-СП.І	
-04	ПВЦ33.20.09-ІТ-СП.І	
-05	ПВЦ33.20.12-ІТ-СП.І	
-06	ПВЦ33.20.14-ІТ-СП.І	
-07	ПВЦ33.20.09-ІТ-СП9.І	
-08	ПВЦ33.20.12-ІТ-СП9.І	
-09	ПВЦ33.20.14-ІТ-СП9.І	
-10	ПВЦ27.20-ІТ-СП.І	
-11	ПВЦ27.20.10-ІТ-СП.І	
-12	ПВЦ27.20.13-ІТ-СП.І	
-13	ПВЦ27.20.09-ІТ-СП.І	

Итого № подл. Подпись и дата. Страница №

Обозначение	Наименование	Стр.
-14	ПЕЦ27.20.12-IT-СП.1	1920
-15	ПЕЦ27.20.14-IT-СП.1	
-16	ПЕЦ27.20.09-IT-СП9.1	
-17	ПЕЦ27.20.12-IT-СП9.1	
-18	ПЕЦ27.20.14-IT-СП9.1	
	Сборочный чертёж	
	Каркас пространственный	
	КП57.20;КП33.20;КП27.20.	
I.090.I-6СП.4 000100	КП57.20.10-СП.1	
-01	КП57.20.13-СП.1	
-02	КП57.20-СП.1	
-03	КП57.20.15-СП.1	
-04	КП57.20.10-СП9.1	
-05	КП57.20.13-СП9.1	
-06	КП57.20.15-СП9.1	
-07	КП33.20-СП.1	
-08	КП33.20.10-СП.1	
-09	КП33.20.13-СП.1	
-10	КП33.20.15-СП.1	
-11	КП33.20.09-СП.1	
-12	КП33.20.12-СП.1	
-13	КП33.20.14-СП.1	
-14	КП33.20.09-СП9.1	
-15	КП33.20.12-СП9.1	
-16	КП33.20.14-СП9.1	
-17	КП27.20-СП.1	
-18	КП27.20.10-СП.1	
-19	КП27.20.13-СП.1	
-20	КП27.20.09-СП.1	

Обозначение	Наименование	Стр.
-21	КП27.20.12-СП.1	21
-22	КП27.20.14-СП.1	
-23	КП27.20.07-СП9.1	
-24	КП27.20.09-СП9.1	
-25	КП27.20.12-СП9.1	
-26	КП27.20.14-СП9.1	
	Каркас пространственный	
	КП57.20;КП33.20;КП27.20.	
I.090.I-6СП.4 000100СВ	КП57.20.10-СП.1	
-01	КП57.20.13-СП.1	
-02	КП57.20-СП.1	
-03	КП57.20.15-СП.1	
-04	КП57.20.10-СП9.1	
-05	КП57.20.13-СП9.1	
-06	КП57.20.15-СП9.1	
-07	КП33.20-СП.1	
-08	КП33.20.10-СП.1	
-09	КП33.20.13-СП.1	
-10	КП33.20.15-СП.1	
-11	КП33.20.09-СП.1	
-12	КП33.20.12-СП.1	
-13	КП33.20.14-СП.1	
-14	КП33.20.09-СП9.1	
-15	КП33.20.12-СП9.1	
-16	КП33.20.14-СП9.1	
-17	КП27.20-СП.1	
-18	КП27.20.10-СП.1	

I.090.I-6СП.4 000000

Обозначение	Наименование	Стр.
-19	КП27.20.13-СП.1	
-20	КП27.20.09-СП.1	
-21	КП27.20.12-СП.1	
-22	КП27.20.14-СП.1	
-23	КП27.20.07-СП9.1	
-24	КП27.20.09-СП9.1	
-25	КП27.20.12-СП9.1	
-26	КП27.20.14-СП9.1	
	<i>Сборочный чертёж</i>	24:26
	Каркас пространственный	
	КПП57.20	
I.090.I-6СП.4 000200	КПП57.20.10-СП.1	
-01	КПП57.20.13-СП.1	
-02	КПП57.20-СП.1	
-03	КПП57.20.15-СП.1	
-04	КПП57.20.10-СП9.1	
-05	КПП57.20.13-СП9.1	
-06	КПП57.20.15-СП9.1	27
	Каркас пространственный КПП57.20.	
I.090.I-6СП.4 000200СБ	КПП57.20.10-СП.1	
-01	КПП57.20.13-СП.1	
-02	КПП57.20.СП.1	
-03	КПП57.20.15-СП.1	
-04	КПП57.20.10-СП9.1	
-05	КПП57.20.13-СП9.1	
-06	КПП57.20.15-СП9.1	
	<i>Сборочный чертёж</i>	28
	Каркас пространственный	

Обозначение	Наименование	Стр.
I.090.I-6СП.4 000300	КПП33.20; КП27.20.	
	КПП33.20-СП.1	
-01	КПП33.20.10-СП.1	
-02	КПП33.20.13-СП.1	
-03	КПП33.20.15-СП.1	
-04	КПП33.20.09-СП.1	
-05	КПП33.20.12-СП.1	
-06	КПП33.20.14-СП.1	
-07	КПП33.20.09-СП9.1	
-08	КПП33.20.12-СП9.1	
-09	КПП33.20.14-СП9.1	
-10	КП27.20-СП.1	
-11	КП27.20.10-СП.1	
-12	КП27.20.13-СП.1	
-13	КП27.20.09-СП.1	
-14	КП27.20.12-СП.1	
-15	КП27.20.14-СП.1	
-16	КП27.20.09-СП9.1	
-17	КП27.20.12-СП9.1	
-18	КП27.20.14-СП9.1	29:30
	Каркас пространственный	
	КПП33.20; КП27.20	
I.090.I-6СП.4 000300СБ	КПП33.20-СП.1	
-01	КПП33.20.10-СП.1	
-02	КПП33.20.13-СП.1	
-03	КПП33.20.15-СП.1	
-04	КПП33.20.09-СП.1	

I.090.I-6СП.4 000000

Лист
4

Общая часть.

Выпуск 4. "Панели внутренних стен нулевого цикла для варианта с монолитными фундаментами" входят в состав серии I.090.I - 6 СП "Сборные железобетонные конструкции межвидового применения для строительства в районах сейсмичности 7,8,9 баллов на просадочных грунтах II типа."

Выпуск содержит: пояснительную записку, спецификации, сборочные чертежи, выборку стали панелей внутренних стен нулевого цикла; опалубочные узлы; спецификации и сборочные чертежи арматурных и закладных изделий.

Рабочие чертежи панелей внутренних стен нулевого цикла разработаны применительно к зданиям с размерами планировочной сетки кратной 600 мм. Панели запроектированы в соответствии с требованиями СНиП 2.03.01-84 "Бетонные и железобетонные конструкции. Нормы проектирования", ВСН 32-77 "Инструкция по проектированию конструкций панельных жилых зданий", ГОСТ 12504-80 "Панели стеновые внутренние бетонные и железобетонные для жилых и общественных зданий. Общие технические условия".

2. Конструкция панелей.

Панели запроектированы из тяжелого цементного бетона класса В 12,5 толщиной 160 мм. Для повышения несущей способности панелей необходимо применять бетон более высоких марок, без замены арматуры, или с заменой только каркасов перемычек.

На вертикальных и горизонтальных гранях панелей предусмотрены бетонные шпонки и арматурные выпуски, обеспечивающие совместную работу с примыкающими конструкциями после заполнения стыков бетоном. На верхних гранях панелей установлены строповочные петли.

Армирование панелей производится сварными пространственными каркасами, которые устанавливаются в формирующее оборудование в собранном виде.

Пространственные каркасы состоят из плоских арматурных каркасов, отдельных стержней, арматурных выпусков, строповочных петель.

Арматурная сталь принята в соответствии со СНиП 2.03.01-84. Для плоских каркасов и отдельных стержней - сталь класса А-III по ГОСТ 5761-82* и класса Вр-I по ГОСТ 6727-80; для монтажных петель (анкеров) - сталь класса А-I по ГОСТ 5761-82*; для строповочных петель - сталь класса Ас-II марки ЮГТ по ГОСТ 5781-82*; для закладных изделий - сталь класса А-III по ГОСТ 5761-82* и полосовая

сталь марки ВСтЗкп2 по ГОСТ 380-71.

Размеры панелей не должны иметь отклонения от основных проектных размеров, превышающие допуски установленные ГОСТ 12504-80. Масса панелей не должна превышать проектную массу более, чем на 7%.

3. Изготовление панелей.

При изготовлении панелей следует руководствоваться указаниями ГОСТ 12504-80. Панели должны изготавливаться в инвентарной заводской оснастке в горизонтальных формах.

Термообработку панелей производить при температуре не выше 70°C, допускается воздействие температуры до 75°C на срок не более 30 минут.

Распалубку панелей производить при достижении бетоном прочности не менее 70% проектной.

Контроль качества панелей при изготовлении должен производиться путем систематического кооперационного контроля: прочности бетонных кубов и арматуры; прочности укладки пространственных каркасов; толщин защитных слоев.

Прочность бетона к моменту отпуска изделий с завода, если она не оговорена в проекте, должна быть не менее 70% проектной марки бетона для теплого времени года и 100% для применения в зимних условиях. Для предохранения от коррозии лицевые поверхности закладных деталей должны быть покрыты антикоррозийной обмазкой слоем 0,5 мм.

Приемка панелей ОТК завода-изготовителя и контрольная выборочная проверка потребителем производится в соответствии с ГОСТ 12504-80. При освоении производства панелей при изменении технологии их изготовления рекомендуется провести испытания панелей и оценку их прочности и трещиностойкости по ГОСТ 8829-85 "Конструкции и изделия сборные железобетонные". Методы испытаний и оценка прочности, жесткости и трещиностойкости."

Масштаб, дата, подпись, инициалы

				I.090.I-6СП.4 00000070		
И.контр.	Горбенко	08.87		Студия	Лист	Листов
Мет.отд.	Ямбулатов	08.87		Р	1	2
Гл.спец.	Каримова	08.87		Техническое описание		
Гип.	Ташплатов	08.87				
Рук.гд.	Леваева	08.87				
Разраб.	Ташплатов	08.87				
				ТашНИИЭП		

4. Указания по хранению и транспортировке панелей.

Хранение и транспортировка панелей должна выполняться в соответствии с требованиями ГОСТ 12504-80. Подъем панелей производить с применением самобалансирующих траверс, обеспечивающих вертикальное положение панелей, наклон строп к вертикали допускается не более 15°.

Опираие панелей при хранении и транспортировке должно производиться на специальные прокладки (деревянные, резиновые и т. п.)

5. Маркировка панелей.

Маркировка панелей выполнена в соответствии с ГОСТ 23009-78 "Конструкции и изделия бетонные и железобетонные сборные. Условные обозначения (марки)".

Марка содержит обозначение основных характеристик панели и состоит из буквенно-цифровых групп.

Первая группа обозначает:

ПВЦ - панель внутренняя цокольная;

Вторая группа цифр (записаны через точку) обозначает габарит панели в дециметрах (длина, высота и расстояние между вертикальными выпусками).

Следующая группа обозначает прочностную характеристику бетона - Т- изготавливается из тяжелого бетона.

Следующая группа -СП- обозначает сейсмичность района строительства 7,8 баллов на просадочных грунтах.

Последняя группа -1- обозначает монолитный вариант фундаментов.

6. Изготовление арматурных пространственных каркасов, арматурных и закладных изделий.

Сборка пространственных каркасов выполняется из плоских каркасов, отдельных стержней, петлевых выпусков и закладных деталей при помощи монтажных стержней в кондукторах. Все соединения следует производить сваркой в соответствии с требованиями ГОСТ 10922-75 "Арматурные изделия и закладные детали сварные для железобетонных конструкций". Технические требования и методы испытаний", СН393-78 "Инструкции по сварке соединений арматуры и закладных деталей железобетонных конструкций". Качество сварки, выполняемой при сборке пространственных каркасов, плоских каркасов и закладных деталей, должно быть не ниже требований, предъявляемых к соединениям с немаркируемой прочностью по ГОСТ 10922-75. При изготовлении закладных деталей следует соблюдать требования ГОСТ 14096-65 "Соединения сварные арматуры и закладных изделий железобетонных конструкций. Типы, конструкция и размеры."

7. Маркировка пространственных каркасов арматурных изделий.

Марки пространственных каркасов имеют буквенно-цифровое обозначение. Группа букв обозначает:

КП- каркас пространственный;
группа цифр (записаны через точку) обозначает габарит каркаса и расстояние между арматурными выпусками в дециметрах.
Вторая группа -СП- обозначает сейсмичность района строительства 7,8 баллов на просадочных грунтах.

Марки арматурных изделий имеют буквенно-цифровое обозначение.

Группа цифр обозначает:

КР-каркас плоский

С- сетка

ПС-петля строповочная

АН-анкера

Группа цифр обозначает порядковый номер изделия.

Изм. № подл.	Подпись и дата	Взам. инв. №
--------------	----------------	--------------

Формат	Зона	Поз.	Обозначение	Наименование	Кол. на исполн. I.090.I-6СП.4 010000							Примечание	
					-	01	02	03	04	05	06		
				<u>Документация</u>									
A3			I.090.I-6СП.4 010000СБ	Сборочный чертеж									
A3			I.090.I-6СП.4 000001	Узлы									
A3			I.090.I-6СП.4 000000ТО	Техническое описание									
A3			I.090.I-6СП.4 000000РС	Ведомость расхода стали									
A3				Ведомость расхода материалов									
			I.090.I-6СП.6 00РМ										
				<u>Сборочные единицы</u>									
				<u>Каркас пространственный</u>									
A3	I		I.090.I-6СП.4 000100	КП57.20.10-СП.1	I								
			-01	КП57.20.13-СП.1		I							
			-02	КП57.20-СП.1			I						
			-03	КП57.20.15-СП.1				I					

				I.090.I-6СП.4 010000			
Н.контр. нав. отд.	Горбенко	<i>[Signature]</i>	09.87	Панель цокольная ПВЦ57.20-Т.1; ПВЦ33-Т.1 ПВЦ27.20-Т.1	Стадия	Лист	Листов
гл. спец.	Каримова	<i>[Signature]</i>	09.87		Р	1	6
ГИП	Ташпулатов	<i>[Signature]</i>	09.87		ТашЗНИИЭП		
рук. гр.	Абзеева	<i>[Signature]</i>	09.87				
разраб.	Абзеева	<i>[Signature]</i>	09.87				

Формат А4

Изм. № подл.	Подпись и дата	Взам. инв. №
--------------	----------------	--------------

Формат	Зона	Поз.	Обозначение	Наименование	Кол. на исполн. I.090.I-6СП.4 010000							Примечание	
					-	01	02	03	04	05	06		
A3	I		I.090.I-6СП.4 000100 -04	КП57.20.10-СП9.1					I				
			-05	КП57.20.13-СП9.1						I			
			-06	КП57.20.15-СП9.1							I		
				<u>Материалы</u>									
				Бетон тяжелый									
				класса В12,5	1,7	1,7	1,7	1,7	1,7	1,7	1,7		м3

Формат А4

I.090.I-6СП.4 010000				Лист
				2

Изм. № подл.		Подпись и дата		Взам. инв. №		Кол. на исполн. I.090.I-6СП.4 010000											Примечание
Формат	Зона	Поз.	Обозначение	Наименование		07	08	09	10	11	12	13	14	15	16		
				<u>Документация</u>													
A3			I.090.I-6СП.4 010000СВ	Сборочный чертеж													
A3			I.090.I-6СП.4 000001	Узлы													
A3			I.090.I-6СП.4 000000ТО	Техническое описание													
A3			I.090.I-6СП.4 000000РС	Ведомость расхода стали													
				Ведомость расхода													
A3			I.090.I-6СП.6 00PM	материалов													
				<u>Сборочные единицы</u>													
				Каркас пространственный													
A3	I		I.090.I-6СП.4 000100	-07	КПЗЗ.20-СП.1	I											
				-08	КПЗЗ.20.10-СП.1		I										
				-09	КПЗЗ.20.13-СП.1			I									
				-10	КПЗЗ.20.15-СП.1				I								
				-11	КПЗЗ.20.09-СП.1					I							
				-12	КПЗЗ.20.12-СП.1						I						
				-13	КПЗЗ.20.14-СП.1							I					
				-14	КПЗЗ.20.09-СП9.1									I			
											I.090.I-6СП.4 010000					Лист 3	

Формат А4

Изм. № подл.		Подпись и дата		Взам. инв. №		Кол. на исполн. I.090.I-6СП.4 010000											Примечание
Формат	Зона	Поз.	Обозначение	Наименование		07	08	09	10	11	12	13	14	15	16		
A3	I		I.090.I-6СП.4 000100	-15	КПЗЗ.20.12-СП9.1									I			
				-16	КПЗЗ.20.14-СП9.1										I		
				<u>Материалы</u>													
				Бетон тяжелый													
				класса В12,5		082	082	082	082	082	082	082	082	082	082	082	МЗ
											I.090.I-6СП.4 010000					Лист 4	

Формат А4

Изм. № подл.	Подпись и дата	Взам. инв. №

Формат	Зона	Поз.	Обозначение	Наименование	Кол. на исполн. I.090.I-6СП.4 010000											Примечание	
					I7	I6	I9	20	2I	22	23	24	25	26			
				<u>Документация</u>													
			I.090.I-6СП.4 010000СБ	Сборочный чертёж	X	X	X	X	X	X	X	X	X	X	X	X	X
A3			I.090.I-6СП.4 01000001	Узлы	X	X	X	X	X	X	X	X	X	X	X	X	X
A3			I.090.I-6СП.4 000000Т0	Техническое описание	X	X	X	X	X	X	X	X	X	X	X	X	X
A3				Ведомость расхода	X	X	X	X	X	X	X	X	X	X	X	X	X
			I.090.I-6СП.4 000000РС	стали	X	X	X	X	X	X	X	X	X	X	X	X	X
A3				Ведомость расхода	X	X	X	X	X	X	X	X	X	X	X	X	X
			I.090.I-6СП.6 00РМ	материалов	X	X	X	X	X	X	X	X	X	X	X	X	X
				<u>Сборочные единицы</u>													
				Каркас пространственный													
A3	I		I.090.I-6СП.4 000100 -17	КП27.20-СП.1	I												
			-18	КП27.20.10-СП.1		I											
			-19	КП27.20.13-СП.1			I										
			-20	КП27.20.09-СП.1				I									
			-21	КП27.20.12-СП.1					I								
			-22	КП27.20.14-СП.1						I							
			-23	КП27.20.07-СП.1							I						
													I.090.I-6СП.4 010000	Лист 5			

Формат А4

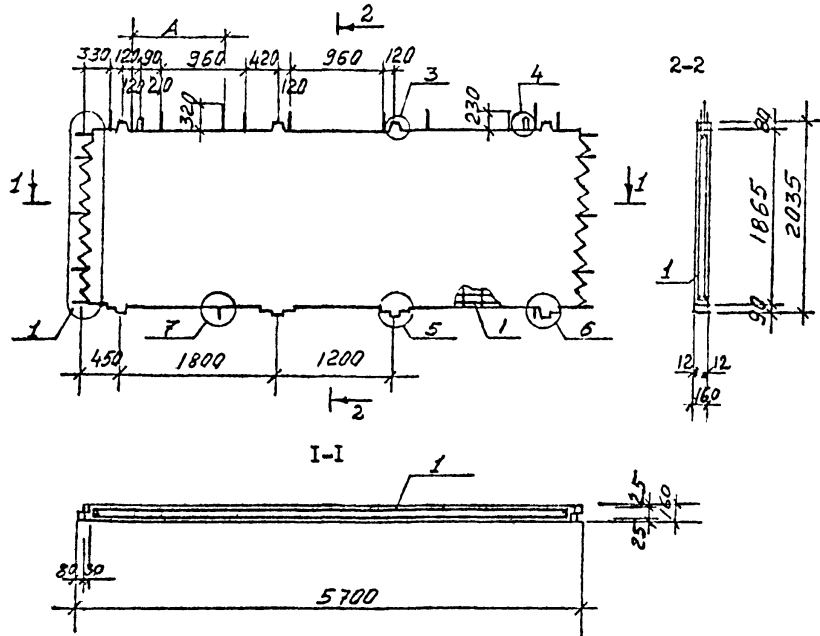
Изм. № подл.	Подпись и дата	Взам. инв. №

Формат	Зона	Поз.	Обозначение	Наименование	Кол. на исполн. I.090.I-6СП.4 010000											Примечание	
					I7	I6	I9	20	2I	22	23	24	25	26			
A3	I		I.090.I-6СП.4 000100 -24	КП27.20.09-СП.1									I				
			-25	КП27.20.12-СП.1										I			
			-26	КП27.20.14-СП.1											I		
				<u>Материалы</u>													
				Бетон тяжёлый													
				класса В12,5	0,79	0,79	0,79	0,79	0,79	0,79	0,79	0,79	0,79	0,79	0,79	0,79	м3
													I.090.I-6СП.4 010000	Лист 6			

Формат А4

11

Рис. I



Обозначение	Наименование	Рис.	А, мм	Л, мм	Масса, кг
I.090.I-6СП.4 010000 -08	ПВЦ33.20.10-Т-СП.1	5			
-09	ПВЦ33.20.13-Т-СП.1		160		
-10	ПВЦ33.20.15-Т-СП.1	6	360		
-11	ПВЦ33.20.09-Т-СП.1		960		
-12	ПВЦ33.20.12-Т-СП.1	7	1260	3300	2450
-13	ПВЦ33.20.14-Т-СП.1		1460		
-14	ПВЦ33.20.09-Т-СП9.1		960		
-15	ПВЦ33.20.12-Т-СП9.1	7	1260		
-16	ПВЦ33.20.14-Т-СП9.1		1460		
-17	ПВЦ27.20-Т-СП.1	8			
-18	ПВЦ27.20.10-Т-СП.1		760		
-19	ПВЦ27.20.13-Т-СП.1	9	1060		
-20	ПВЦ27.20.09-Т-СП.1		960		
-21	ПВЦ27.20.12-Т-СП.1	10	1260	2700	1980
-22	ПВЦ27.20.14-Т-СП.1		1460		
-23	ПВЦ27.20.07-Т-СП9.1	11	780		
-24	ПВЦ27.20.09-Т-СП9.1		960		
-25	ПВЦ27.20.12-Т-СП9.1	10	1260		
-26	ПВЦ27.20.14-Т-СП9.1		1460		
-07	ПВЦ33.20-Т-СП.1	4		3300	2450

Обозначение	Наименование	Рис.	А, мм	Л, мм	Масса, кг
I.090.I-6СП.4 010000	ПВЦ57.20.10-Т-СП.1	1	1050		
-01	ПВЦ57.20.13-Т-СП.1		1350		
-02	ПВЦ57.20-Т-СП.1	2	-		
-03	ПВЦ57.20.15-Т-СП.1	3	1540	5700	4250
-04	ПВЦ57.20.10-Т-СП9.1	1	1050		
-05	ПВЦ57.20.13-Т-СП9.1		1350		
-06	ПВЦ57.20.15-Т-СП9.1	3	1540		

I.090.I-6СП.4 010000СБ						
Панель цокольная ПВЦ57.20-Т.1; ПВЦ33.20-Т.1 ПВЦ27.20-Т.1 Сборочный чертеж.				Стадия	Масса	Масштаб
н.контр.	Горбенко	09.87		Р	4250	
нач.отд.	Янбулатов	09.87		Лист 1		Листов 3
гл. спец.	Каримова	09.87		ТашЭНИИЭП		
ГИП.	Ташпулатов	09.87				
рук.гр.	Аббасова	09.87				
разраб.	Аббасова	09.87				

Рис. 2

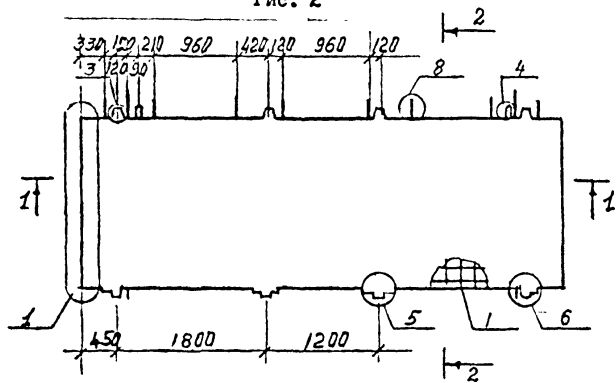
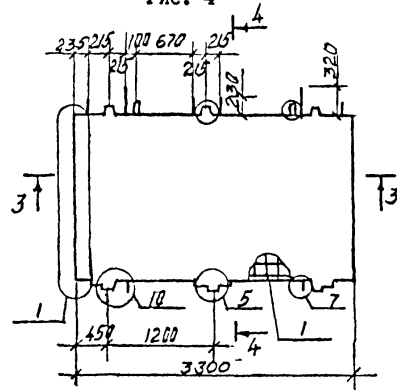


Рис. 4



4-4

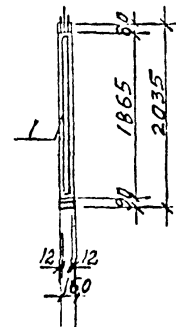
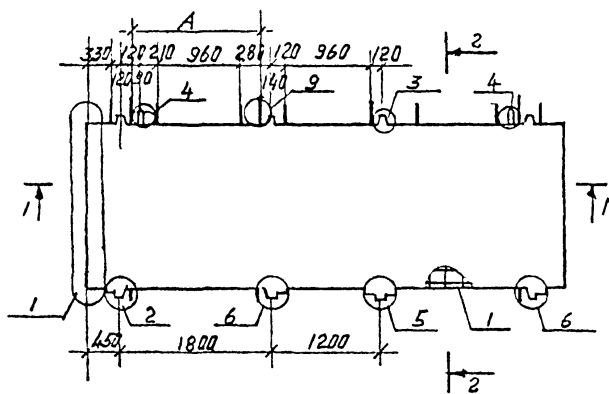


Рис. 3



3-3

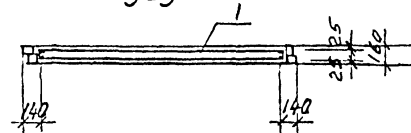
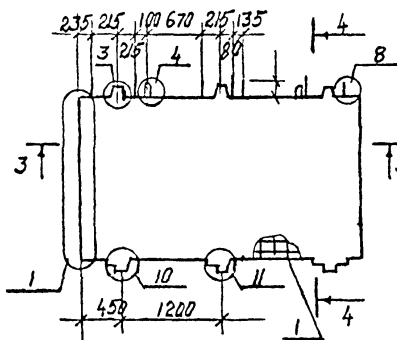


Рис. 5



Имя № подл. Подпись и дата. Размер шрифта №

I.090.I-6СП.4 010000СВ 2

Рис. 6

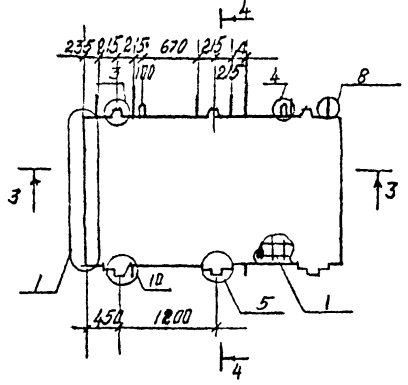


Рис. 8

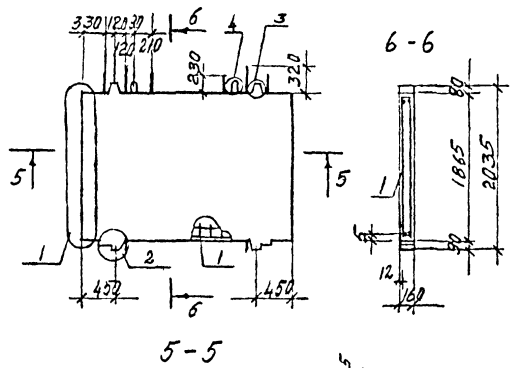


Рис. 10

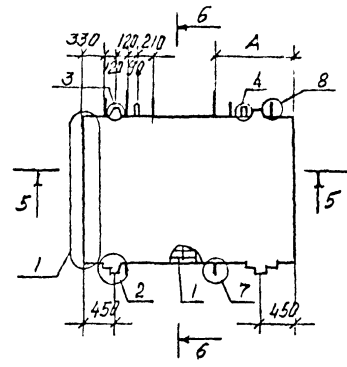


Рис. 7

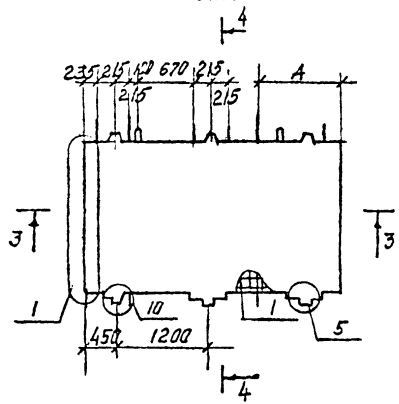


Рис. 9

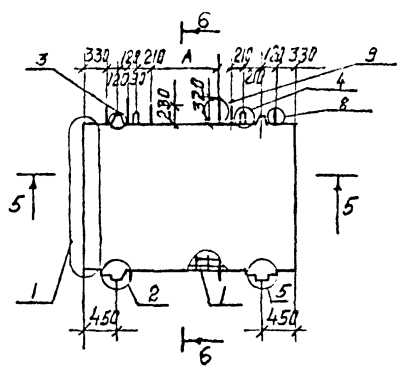
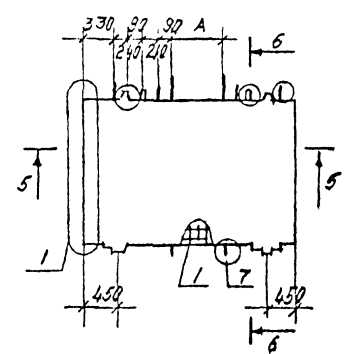


Рис. II



Мин. № докум. Подпись и дата Взам. инв. №

И.090.1-6СП.4 010000СБ 3

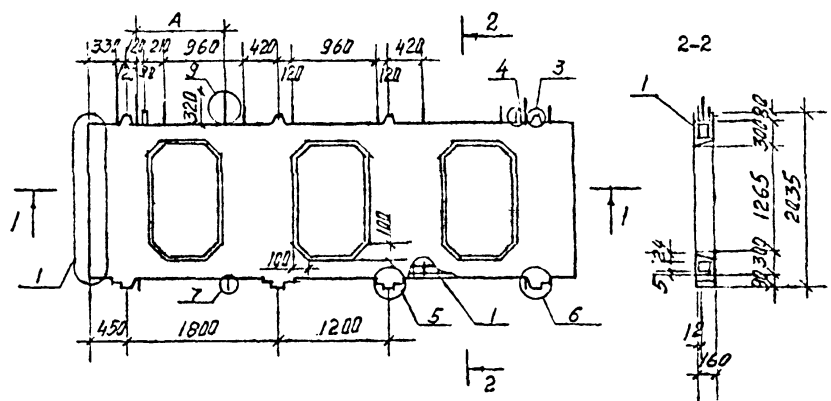
Формат А4

Имя, № подл.		Подпись и дата		Взам. инв. №		Кол. на исполн. I.090.I-6СП.4 020000										Примечание																											
Формат	Зона	Поз.	Обозначение	Наименование	-	01	02	03	04	05	06																																
					<u>Документация</u>																																						
A3			I.090.I-6СП.4 020000CB	Сборочный чертеж																																							
A3			I.090.I-6СП.4 000001	Узлы																																							
A3			I.090.I-6СП.4 000000TO	Техническое описание																																							
A3			I.090.I-6СП.4 000000PC	Ведомость расхода стали																																							
A3			I.090.I-6СП.6 00PM	Ведомость расхода материалов																																							
				<u>Сборочные единицы</u>																																							
A3	I		I.090.I-6СП.4 000200	Каркас пространственный	I																																						
			-01	КП157.20.10-СП.1		I																																					
			-02	КП157.20.13-СП.1			I																																				
			-03	КП157.20.15-СП.1				I																																			
				<table border="1"> <tr> <td>И.контр.</td> <td>Горбенко</td> <td><i>[Signature]</i></td> <td>09.87</td> </tr> <tr> <td>Нач.отд.</td> <td>Янеулатов</td> <td><i>[Signature]</i></td> <td>09.87</td> </tr> <tr> <td>Гл.спец.</td> <td>Каримова</td> <td><i>[Signature]</i></td> <td>09.87</td> </tr> <tr> <td>Гип.</td> <td>Ташплатов</td> <td><i>[Signature]</i></td> <td>09.87</td> </tr> <tr> <td>Рук.гр.</td> <td>Абаева</td> <td><i>[Signature]</i></td> <td>09.87</td> </tr> <tr> <td>Разраб.</td> <td>Абаева</td> <td><i>[Signature]</i></td> <td>09.87</td> </tr> </table>				И.контр.	Горбенко	<i>[Signature]</i>	09.87	Нач.отд.	Янеулатов	<i>[Signature]</i>	09.87	Гл.спец.	Каримова	<i>[Signature]</i>	09.87	Гип.	Ташплатов	<i>[Signature]</i>	09.87	Рук.гр.	Абаева	<i>[Signature]</i>	09.87	Разраб.	Абаева	<i>[Signature]</i>	09.87	I.090.I-6СП.4 020000				<table border="1"> <tr> <td>Стадия</td> <td>Лист</td> <td>Листов</td> </tr> <tr> <td>Р</td> <td>1</td> <td>2</td> </tr> </table>		Стадия	Лист	Листов	Р	1	2
И.контр.	Горбенко	<i>[Signature]</i>	09.87																																								
Нач.отд.	Янеулатов	<i>[Signature]</i>	09.87																																								
Гл.спец.	Каримова	<i>[Signature]</i>	09.87																																								
Гип.	Ташплатов	<i>[Signature]</i>	09.87																																								
Рук.гр.	Абаева	<i>[Signature]</i>	09.87																																								
Разраб.	Абаева	<i>[Signature]</i>	09.87																																								
Стадия	Лист	Листов																																									
Р	1	2																																									
				Панель цокольная				КП157.20-IT.1				ТашЗНИИЭП																															

Формат А4

Имя, № подл.		Подпись и дата		Взам. инв. №		Кол. на исполн. I.090.I-6СП.4 020000										Примечание	
Формат	Зона	Поз.	Обозначение	Наименование	-	01	02	03	04	05	06						
A3	I		I.090.I-6СП.4 000200 -04	КП157.20.10-СП.1					I								
			-05	КП157.20.13-СП.1						I							
			-06	КП157.20.15-СП.1							I						
				<u>Материалы</u>													
				Бетон тяжелый													
				Класса В12,5	122	122	122	122	122	122	122	122					м3

Рис. 1



I-I

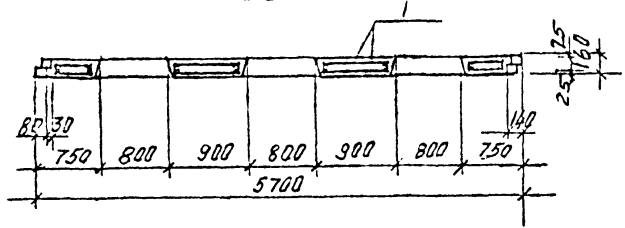


Рис. 2

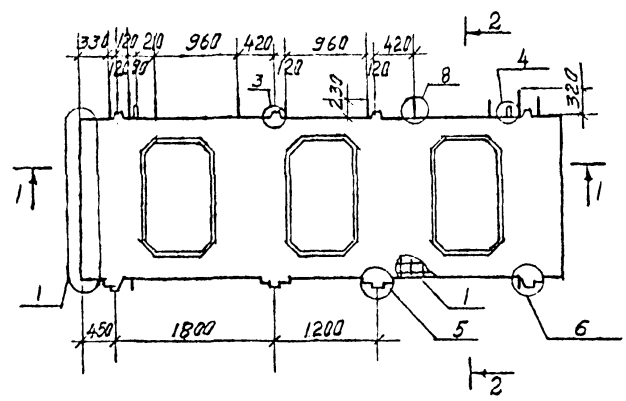
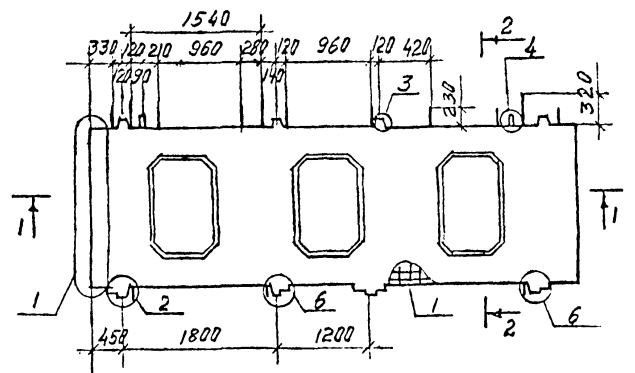


Рис. 3



В.зам. или №	Обозначение	Наименование	Рис.	А, мм.	L, мм.	Масса, кг.
	I.090.I-6СП.4 020000	ПЦ57.20.10-IT-СП.I	I	1050	5700	3050
	-01	ПЦ57.20.13-IT-СП.I	I	1350		
	-02	ПЦ57.20-IT-СП.I	2	-		
	-03	ПЦ57.20.15-IT-СП9.I	3	-		
	-04	ПЦ57.20.10-IT-СП9.I	I	1050		
	-05	ПЦ57.20.13-IT-СП9.I	I	1350		
Имя № подл.		-06	ПЦ57.20.15-IT-СП9.I	3		

I.090.I-6СП.4 020000СБ			
н.контр.	нач.отд.	гл.слес.	ГИП.
Горбенко	Янбулатов	Каримова	Ташпулатов
Рук.гр.	Ибаева	разраб.	Ибаева
Панель цокольная ПЦ 57.20-IT.I Сборочный чертёж			
Стадия	Р	Масса	3050
Масштаб		Лист	Листов
ТашСНИИЭП			

Изм. № подл.	Подпись и дата	Взам. инв. №
--------------	----------------	--------------

Формат	Зона	Поз.	Обозначение	Наименование	Кол. на исполн. I.090.I-6СП.4 030000										Примечание		
					-	01	02	03	04	05	06	07	08	09			
A3			I.090.I-6СП.4 030000СБ	Сборочный чертёж													
A3			I.090.I-6СП.4 000001	Узлы													
A3			I.090.I-6СП.4 000000ТО	Техническое описание													
A3			I.090.I-6СП.4 000000РС	Ведомость расхода стали													
A3			I.090.I-6СП.6 00ГМ	Ведомость расхода материалов													
				Сборочные единицы													
				Каркас пространственный													
A3	I		I.090.I-6СП.4 000300-05	КПП33.20-СП.I	I												
			-01	КПП33.20.10-СП.I		I											
			-02	КПП33.20.13-СП.I			I										
			-03	КПП33.20.15-СП.I				I									
			-04	КПП33.20.09-СП.I					I								

				I.090.I-6СП.4 030000						
И.контр.	Горбенко	<i>[Подпись]</i>	09.87	Панель цокольная ПВ133.20-IT.I ПВ127.20-IT.I				Стадия	Лист	Листов
Нач.отд.	Янгулатов	<i>[Подпись]</i>	09.87					I	I	4
Гл.спец.	Каримова	<i>[Подпись]</i>	09.87							
Гип.	Ташпулатов	<i>[Подпись]</i>	09.87							
Рук.гр.	Абаева	<i>[Подпись]</i>	09.87							
разрвб	Абаева	<i>[Подпись]</i>	09.87				ТашЗНИИЭП			

формат А4

Изм. № подл.	Подпись и дата	Взам. инв. №
--------------	----------------	--------------

Формат	Зона	Поз.	Обозначение	Наименование	Кол. на исполн. I.090.I-6СП.4 030000										Примечание		
					-	01	02	03	04	05	06	07	08	09			
A3	I		I.090.I-6СП.4 000300-05	КПП33.20.12-СП.I						I							
			-06	КПП33.20.14-СП.I							I						
			-07	КПП33.20.09-СП9.I								I					
			-08	КПП33.20.12-СП9.I									I				
			-09	КПП33.20.14-СП9.I										I			
				<u>Материалы</u>													
				Бетон тяжелый													
				класса В12,5	0,62	0,62	0,62	0,62	0,62	0,62	0,62	0,62	0,62	0,62	0,62	0,62	м3

формат А4

I.090.I-6СП.4 030000										Лист
										2

Имя, № подл.		Подпись и дата		Элем. инв. №		Кол. на исполн. I.090.I-6СП.4 030000													Примечание
Формат	Зона	Поз.	Обозначение	Наименование		10	11	12	13	14	15	16	17	18					
				<u>Документация</u>															
A3			I.090.I-6СП.4 030000СБ	Сборочный чертёж		X	X	X	X	X	X	X	X	X	X	X	X		
A3			I.090.I-6СП.4 000001	Узлы		X	X	X	X	X	X	X	X	X	X	X	X		
A3			I.090.I-6СП.4 000000ТО	Техническое описание		X	X	X	X	X	X	X	X	X	X	X	X		
A3			I.090.I-6СП.4 000000РС	Ведомость расхода стали		X	X	X	X	X	X	X	X	X	X	X	X		
A3				Ведомость расхода															
A3			I.090.I-6СП.6 00РМ	материалов		X	X	X	X	X	X	X	X	X	X	X	X		
				<u>Сборочные единицы</u>															
				Каркас пространственный															
A3	I		I.090.I-6СП.4 000300 -10	КПП27.20-СП.1		I													
			-11	КПП27.20.10-СП.1			I												
			-12	КПП27.20.13-СП.1				I											
			-13	КПП27.20.09-СП.1					I										
			-14	КПП27.20.12-СП.1						I									
			-15	КПП27.20.14-СП.1							I								
			-16	КПП27.20.09-СП9.1								I							
			-17	КПП27.20.12-СП9.1									I						
													I.090.I-6СП4 030000		Лист 3				

Формат А4

Имя, № подл.		Подпись и дата		Элем. инв. №		Кол. на исполн. I.090.I-6СП.4 030000													Примечание
Формат	Зона	Поз.	Обозначение	Наименование		10	11	12	13	14	15	16	17	18					
A3	I		I.090.I-6СП.4 000300-18	КПП27.20.14-СП9.1													I		
				<u>Материалы</u>															
				Бетон тяжелый															
				класса В12,5		063	063	063	063	063	063	063	063	063	063	063	063	м3	
													I.090.I-6СП.4 030000		Лист 4				

Формат А4

Изм. № подл.		Подпись и дата		Взам. инв. №									
Формат	Зона	Поз.	Обозначение	Наименование		Кол. на исполн. I.090.I-6СП. 000100						Примечание	
				-	01	02	03	04	05	06			
				<u>Документация</u>									
A3			I.090.I-6СП.4 000100СБ	Сборочный чертеж		×	×	×	×	×	×		
A3			I.090.I-6СП.4 000002	Узлы арматурные		×	×	×	×	×	×		
A3			I.090.I-6СП.4 0000010	Техническое описание		×	×	×	×	×	×		
				<u>Сборочные единицы</u>									
				Каркас плоский									
A4	I		I.090.I-6СП.4 0100	КР1		10	10	10	10				0,98
A4	2		I.090.I-6СП.4 0200-01	КР7		2	2	2	2	2	2		20,66
	3		-02	КР8		2	2	2	2	2	2		1,80
A4	I		I.090.I-6СП.4 0200	КР6					10	10	10		2,24
A4	I3		I.090.I-6СП.4 0300	КР9		2	2	2	2	2	2		11,14
				Сетка									
A4	4		I.090.I-6СП.4 0400-04	С5		1	1	1	1	1	1		1,93
						I.090.I-6СП.4 000100							
Н.контр. Горбенко													
Нач.отд. Янбулатов													
Гл.спец. Каримова													
Гип. Гашпулатов													
Рук.гр. Абаева													
разраб. Абаева													
						Каркас пространственный						Студия Р	
						КП57.20; КП33.20; КП27.20						Лист 1	
												Листов 6	
												ТашЗНИИЭП	

Формат А4

Изм. № подл.		Подпись и дата		Взам. инв. №									
Формат	Зона	Поз.	Обозначение	Наименование		Кол. на исполн. I.090.I-6СП.4 000100						Примечание	
				-	01	02	03	04	05	06			
A4	5		I.090.I-6СП.4 0400-01	С2		4	4	4	4	4	4		0,14
	6		-02	С3		4	4	4	4	4	4		0,17
				<u>Детали</u>									
				Стержень гнутый									
A4	7		I.090.I-6СП.4 0600	АН1		4	4	4	4	4	4		0,70
	8		-01	АН2		8	8	8	8	8	8		0,39
				Петля строповочная									
A4	9		I.090.I-6СП.4 0500-02	ПС3		2	2	2	2	2	2		3,46
				Отдельные стержни									
				ГОСТ 5781-82*									
БЧ	I2		I.090.I-6СП.4 000101	68A1	L = 5420				8	8	8		2,14
	I0		000102	612A111	L = 2265	6	6	4	6	4	4		2,01
	I1		000103	616A111	L = 2265				2	2	2		3,57
				Отдельные стержни									
				ГОСТ 6727-80*									
БЧ	I2		I.090.I-6СП.4 000104	65Bp1	L = 5420	8	8	8	8				0,75
						I.090.I-6СП.4 000100						Лист 2	

Формат А4

Изм. № подл.			Подпись и дата		Взам. инв. №		Кол. на исполн. I.090.I-6СП.4 000100										Примечание
Формат	Зона	Поз.	Обозначение		Наименование		07	08	09	10	11	12	13	14	15	16	
					<u>Документация</u>												
A3			I.090.I-6СП.4 000100СБ		Сборочный чертёж		X	X	X	X	X	X	X	X	X	X	
A3			I.090.I-6СП.4 000002		Узлы арматурные		X	X	X	X	X	X	X	X	X	X	
A3			I.090.I-6СП.4 000000ТО		Техническое описание		X	X	X	X	X	X	X	X	X	X	
					<u>Сборочные единицы</u>												
					Каркас плоский												
A4	I		I.090.I-6СП.4 0100		КР1		6	6	6	6	6	6					0,98
		2	-03		КР4		2	2	2	2	2	2	2	2	2	2	12,12
		3	-04		КР5		2	2	2	2	2	2	2	2	2	2	1,06
A4	I		I.090.I-6СП.4 0200		КР6								6	6	6		2,24
A4	I3		I.090.I-6СП.4 0300-01		КР10		2	2	2	2	2	2	2	2	2	2	6,39
					Сетка												
A4	4		I.090.I-6СП.4 0400-03		С4		1	1	1	1	1	1	1	1	1	1	1,07
		5	-01		С2		3	3	3	3	3	3	3	3	3	3	0,14
		6	-02		С3		3	3	3	3	3	3	3	3	3	3	0,17
I.090.I-6СП.4 000100																Лист	
																3	

ФУ 124200

Изм. № подл.			Подпись и дата		Взам. инв. №		Кол. на исполн. I.090.I-6СП.4 000100										Примечание
Формат	Зона	Поз.	Обозначение		Наименование		07	08	09	10	11	12	13	14	15	16	
					<u>Детали</u>												
					Стержень гнутый												
A4	7		I.090.I-6СП.4 0500		АН1		4	4	4	4	4	4	4	4	4	4	0,70
		8	-01		АН2		4	5	5	5	5	5	5	5	5	5	0,39
					Петля строповочная												
A4	9		I.090.I-6СП.4 0600-01		ПС2		2	2	2	2	2	2	2	2	2	2	1,81
					Отдельный стержень												
					ГОСТ 5781-82*												
B4	I2		I.090.I-6СП.4 000101		Ø8A1 L=3020								8	8	8		1,19
		I0	000102		Ø12AIII L=2265		4	4	4	4	4	4	2	2	2		2,01
		II	000103		Ø16AIII L=2265								2	2	2		3,57
					Отдельный стержень												
					ГОСТ 6727-60*												
B4	I2		I.090.I-6СП.4 000104		Ø5Bp1 L=3020		8	8	8	8	8	8					0,42
I.090.I-6СП.4 000100																Лист	
																4	

ФУ 124200

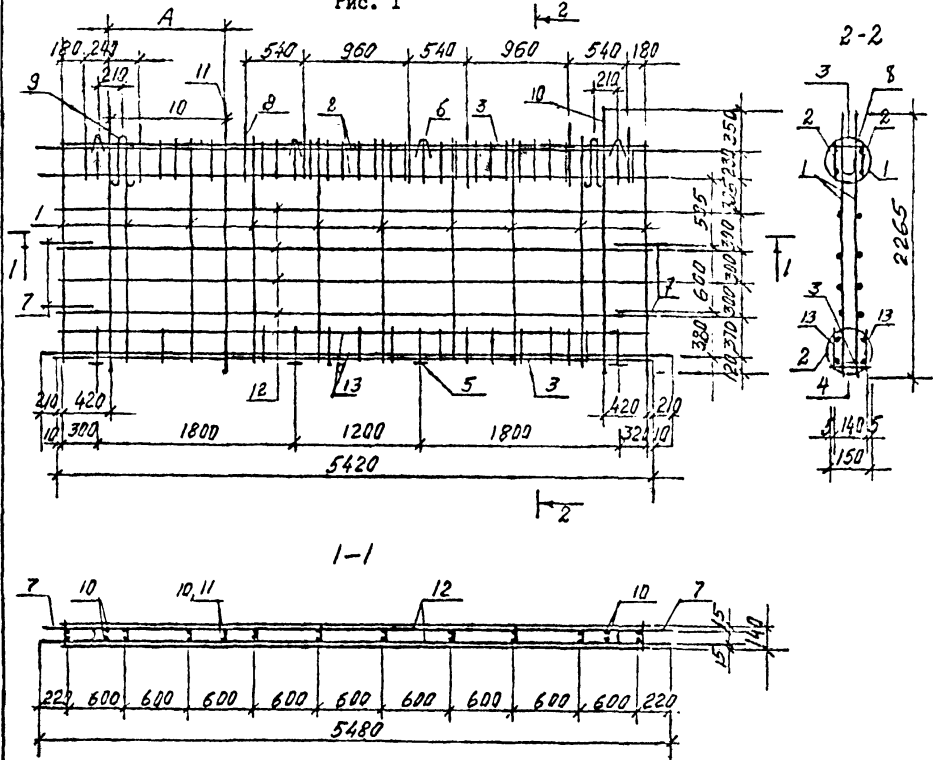
Имя, № подл.			Подпись и дата		Взам. инв. №		Кол. на исполн. I.090.I-6СП.4 000100										Примечание
Форма	Зона	Поз.	Обозначение	Наименование	17	18	19	20	21	22	23	24	25	26			
				<u>Документация</u>													
A3			I.090.I-6СП.4 000100СБ	Сборочный чертеж	×	×	×	×	×	×	×	×	×	×			
A3			I.090.I-6СП.4 000002	Узлы арматурные	×	×	×	×	×	×	×	×	×	×			
A3			I.090.I-6СП.4 000000Ю	Техническое описание	×	×	×	×	×	×	×	×	×	×			
				<u>Сборочные единицы</u>													
				Каркас плоский													
A4	I		I.090.I-6СП.4 0100	KP1	5	5	5	5	5	5					0,98		
		2	-01	KP2	2	2	2	2	2	2	2	2	2	2	10,01		
		3	-02	KP3	2	2	2	2	2	2	2	2	2	2	0,66		
A4	I		I.090.I-6СП.4 0200	KP6							5	5	5	5	2,24		
A4	I3		I.090.I-6СП.4 0300	KP11	2	2	2	2	2	2	2	2	2	2	5,21		
				<u>Сетка</u>													
A4	4		I.090.I-6СП.4 0400	C1	1	1	1	1	1	1	1	1	1	1	0,88		
		5	-01	C2	2	2	2	2	2	2	2	2	2	2	0,14		
		6	-02	C3	2	2	2	2	2	2	2	2	2	2	0,17		
I.090.I-6СП.4 000100														Лист	5		

Уч. задание №

Имя, № подл.			Подпись и дата		Взам. инв. №		Кол. на исполн. I.090.I-6СП.4 000100										Примечание
Форма	Зона	Поз.	Обозначение	Наименование	17	18	19	20	21	22	23	24	25	26			
				<u>Детали</u>													
				Стержень гнутый													
A4	7		I.090.I-6СП.4 0600	АН1	4	4	4	4	4	4	4	4	4	4	0,70		
		8	-01	АН2	4	4	4	4	4	4	4	4	4	4	0,39		
				Петля строповочная													
A4	9		I.090.I-6СП.4 0500	ПС1	2	2	2	2	2	2	2	2	2	2	1,07		
				Отдельные стержни													
				ГОСТ 5781-82*													
Б4	I2		I.090.I-6СП.4 000101	∅8A1 L =2420							8	8	8	8	0,96		
		10	000102	∅12AIII L =2265	4	4	4	4	4	4	2	2	2	2	2,01		
		11	000103	∅16AIII L =2265							2	2	2	2	3,57		
				Отдельные стержни													
				ГОСТ 6727-80*													
Б4	I2		I.090.I-6СП.4 000104	∅5Bp1 L =2420	8	8	8	8	8	8					0,34		
I.090.I-6СП.4 000100														Лист	6		

Формат А4

Рис. I



Обозначение	Наименование	Рис	A, мм.	Масса, кг.
-07	КП33.20-СП. I	2	-	79,44
-08	КП33.20.10-СП. I	3	-	78,25
-09	КП 33.20.13-СП. I	4	160	
-10	КП33.20.15-СП. I		360	
-11	КП33.20.09-СП. I	5	810	
-12	КП33.20.12-СП. I		1110	95,09
-13	КП33.20.09-СП9. I		810	
-14	КП33.20.12-СП9. I	5	1110	
-15	КП33.20.14-СП9. I		1310	65,42
-16	КП27.20-СП. I	6	-	
-17	КП27.20.10-СП. I	7	760	
-18	КП27.20.13-СП. I		1060	
-19	КП27.20.09-СП. I		810	79,80
-20	КП27.20.12-СП. I	8	1110	
-21	КП27.20.14-СП. I		1310	
-22	КП27.20.07-СП9. I	7	780	79,80
-23	КП27.20.09-СП9. I		810	
-24	КП27.20.12-СП9. I	8	1110	
-25	КП27.20.14-СП9. I		1310	78,25
-26	КП33.20.14-СП. I	5	1310	

Книга № подл. Подпись и дата В.М.ч. инв. №

Обозначение	Наименование	Рис	A, мм.	Масса, кг.
I.090.I-6СП.4 000100	КП57.20-10-СП. I	I	1050	157,03
-01	КП57.20-13-СП. I		1350	
-02	КП57.20-СП. I		-	
-03	КП57.20-15-СП. I		1540	
-04	КП57.20-10-СП9. I		1050	
-05	КП57.20-13-СП9. I		1350	
-06	КП57.20-15-СП9. I		1640	

				I.090.I-6СП.4 000100СБ		
				Каркас пространственный КП57.20, КП33.20, КП27.20.		
Н.контр.	нач.отд.	гл.спец.	Гип.	Рук.гр.	разраб.	Дата
Горбенко	Янбулатов	Каримова	Ташпулатов	Абаева	Абаева	08.87
						08.87
						08.87
						08.87
						08.87
						08.87

Изм. № подл.		Подпись и дата		Взам. инв. №													
Формат	Зона	Поз.	Обозначение	Наименование		Кол. на исполн. I.090.I-6СП.4 000200							Примечание				
						-	01	02	03	04	05	06					
				<u>Документация</u>													
A3			I.090.I-6СП.4 000200СБ	Сборочный чертёж													
A3			I.090.I-6СП.4 000002	Узлы арматурные													
A3			I.090.I-6СП.4 000000ТО	Техническое описание													
				<u>Сборочные единицы</u>													
				Каркас плоский													
A4	I		I.090.I-6СП.4 0100	КР1		10	10	10	10						0,98		
A4	2		I.090.I-6СП.4 0200-01	КР7		2	2	2	2	2	2	2			20,66		
	3		-02	КР8		2	2	2	2	2	2	2			1,60		
A4	I		I.090.I-6СП.4 0200	КР6						10	10	10			2,24		
A4	16		I.090.I-6СП.4 0300	КР9		2	2	2	2	2	2	2			И,14		
				Сетка													
A4	4		I.090.I-6С .4 0400-04	С5		1	1	1	1	1	1	1			1,93		
						I.090.I-6СП.4 000200											
						Каркас пространственный											
						КПП57.20											
						ТашЭНИИЭП											
						Н.контр.		Горбенко		08.87		Стадия		Лист		Листов	
						Нач.отд.		Янбулатов		08.87		Р		I		2	
						Гл.спец.		Каримова		08.87							
						Гип.		Ташпулатов		08.87							
						Рук.гр.		Абаева		08.87							
						Разраб.		Абаева		08.87							

Формат А4

Изм. № подл.		Подпись и дата		Взам. инв. №											
Формат	Зона	Поз.	Обозначение	Наименование		Кол. на исполн. I.090.I-6СП.4 000200							Примечание		
						-	01	02	03	04	05	06			
A4	5		I.090.I-6СП.4 0400-01	С2		4	4	4	4	4	4	4			0,14
	6		-02	С3		4	4	4	4	4	4	4			0,17
				<u>Детали</u>											
				Стержень гнутый											
A4	7		I.090.I-6СП.4 0600	АН1		4	4	4	4	4	4	4			0,70
	8		-01	АН2		8	8	8	8	8	8	8			0,39
A4	9		I.090.I-6СП.4 0500-04	Петля строповочная ПС4		2	2	2	2	2	2	2			2,60
				Отдельный стержень											
				ГОСТ 5781-82*											
Б4	15		I.090.I-6СП.4 000201	Ø8A1	L = 860					16	16	16			0,34
	14		000202		L = 590					16	16	16			0,23
	10		000203	Ø12A111	L = 2265	6	6	4	6	4	4	4			2,01
	11		000204	Ø16A111	L = 2265					2	2	2			3,57
				Отдельный стержень											
				ГОСТ 6727-80*											
Б4	15		I.090.I-6СП.4 000205	Ø5Bp1	L = 860	16	16	16	16						0,12
	12		000206		L = 600	24	24	24	24	24	24	24			0,083
	14		000207		L = 590	16	16	16	16						0,82
	13		000208		L = 150	30	30	30	30	30	30	30			0,02
						I.090.I-6СП.4 000200									
						Лист									
						2									

Формат А4

Име. № подл.		Подпись и дата		Взам. инв. №		Кол. на исполн. I.090.I-6СП.4 000300										Примечание				
Формат	Зона	Поз.	Обозначение	Наименование		-	01	02	03	04	05	06	07	08	09					
				<u>Документация</u>																
A3			I.090.I-6СП.4 000300СБ	Сборочный чертеж																
A3			I.090.I-6СП.4 000002	Узлы арматурные																
A3			I.090.I-6СП.4 000000ТО	Техническое описание																
				<u>Сборочные единицы</u>																
				Каркас плоский																
A4	I		I.090.I-6СП.4 0100	КР1		6	6	6	6	6	6	6				0,98				
	2		-03	КР4		2	2	2	2	2	2	2	2	2	2	2	12,12			
	3		-04	КР5		2	2	2	2	2	2	2	2	2	2	2	1,06			
A4	I		I.090.I-6СП.4 0200	КР6									6	6	6	2,24				
A4	I6		I.090.I-6СП.4 0300-01	КР10		2	2	2	2	2	2	2	2	2	2	2	6,39			
				Сетка																
A4	4		I.090.I-6СП.4 0400-03	С4		I	I	I	I	I	I	I	I	I	I	I	1,07			
						I.090.I-6СП.4 000300														
И.контр.		Горбенко		09.87		Каркас пространственный КП33.20; КП27.20.						Стадия			Лист			Листов		
И.нач.отд.		Янбулатов		09.87								Р			I			4		
И.гл.спец.		Каримов		09.87								ТашЗНИИЭП								
И.гип.		Ташпулатов		09.87																
И.рук.гр.		Абаева		09.87																
И.разраб.		Абаева		09.87																

Формат А4

Име. № подл.		Подпись и дата		Взам. инв. №		Кол. на исполн. I.090.I-6СП.4 000300										Примечание	
Формат	Зона	Поз.	Обозначение	Наименование		-	01	02	03	04	05	06	07	08	09		
A4		5	I.090.I-6СП.4 0400-01	С2		3	3	3	3	3	3	3	3	3	3	3	0,14
		6	-02	С3		3	3	3	3	3	3	3	3	3	3	3	0,17
				<u>Детали</u>													
				Стержень гнутый													
A4		7	I.090.I-6СП.4 0600	АН1		4	4	4	4	4	4	4	4	4	4	4	0,70
		8	-01	АН2		8	8	8	8	8	8	8	8	8	8	8	0,39
A4		9	I.090.I-6СП.4 0500-02	Летя строповочная ПС3		2	2	2	2	2	2	2	2	2	2	2	3,46
				Отдельные стержни ГОСТ 5781-82*													
B4		15	I.090.I-6СП.4 000301	Ø8A1	L = 590								8	8	8	0,23	
		14	000302		L = 1590								8	8	8	0,63	
		10	000303	Ø12AIII	L = 2265	4	4	4	4	4	4	4	2	2	2	2,01	
		11	000304	Ø16AIII	L = 2265								2	2	2	3,57	
				Отдельные стержни ГОСТ 6727-80*													
B4		15	I.090.I-6СП.4 000305	Ø5Bp1	L = 590	8	8	8	8	8	8	8				0,08	
		12	000306		L = 600	8	8	8	8	8	8	8	8	8	8	0,08	
		13	000307		L = 750	10	10	10	10	10	10	10	10	10	10	0,02	
		14	000308		L = 1590	8	8	8	8	8	8	8				0,22	
						I.090.I-6СП.4 000300											
															Лист	2	

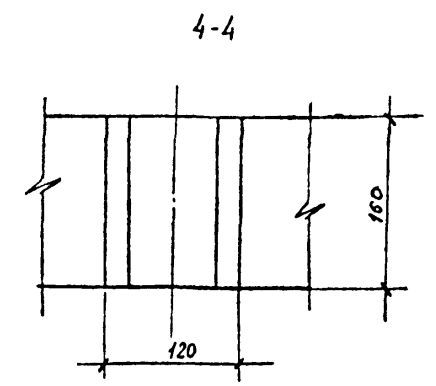
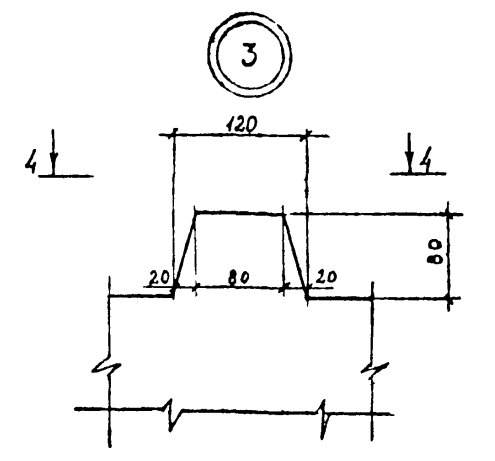
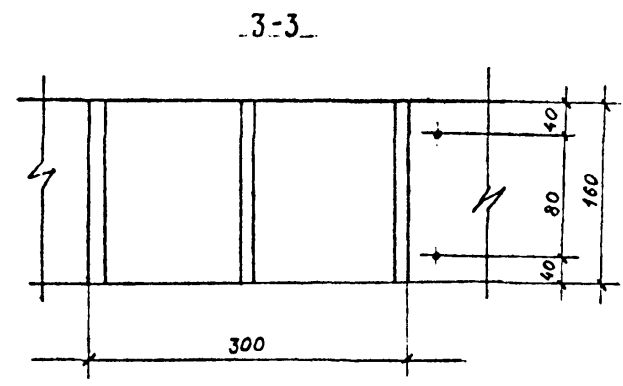
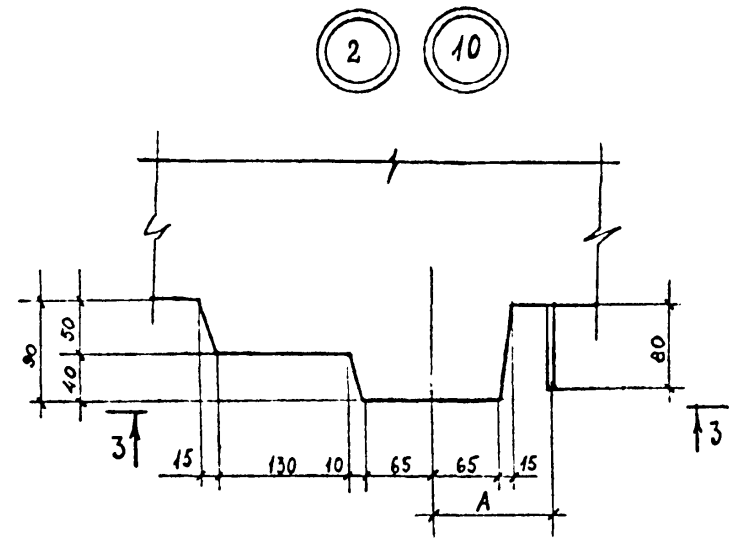
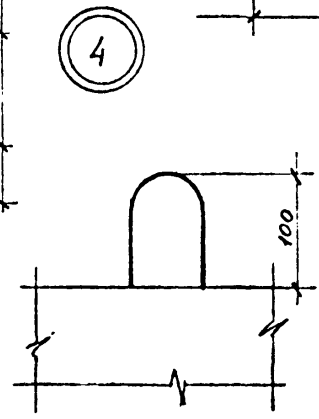
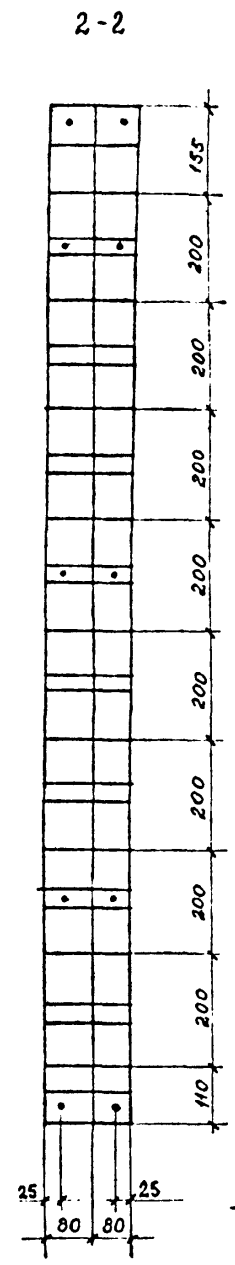
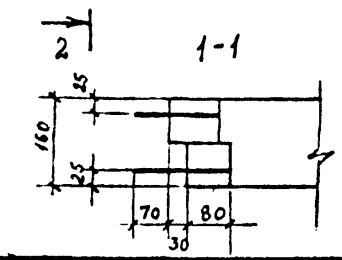
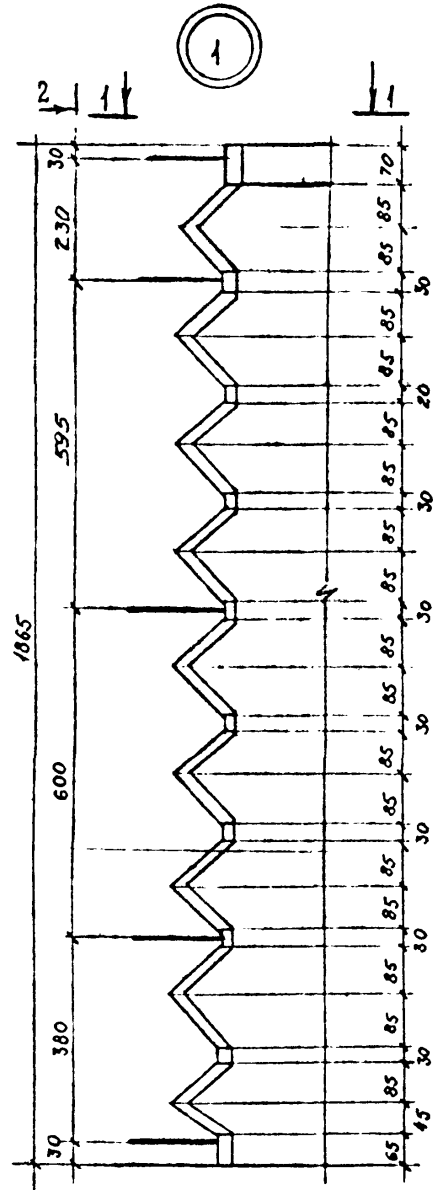
Формат А4

УУ 426300

Изм. № подл.			Подпись и дата		Элект. знак №		Кол. на исполн. I.090.I-6СП.4 000300											Примечание
Формат	Зона	Поз.	Обозначение	Наименование	10	11	12	13	14	15	16	17	18	19				
				<u>Документация</u>														
A3			I.090.I-6СП.4 000300СБ	Сборочный чертёж	×	×	×	×	×	×	×	×	×	×	×	×		
A3			I.090.I-6СП.4 000002	Узлы арматурные	×	×	×	×	×	×	×	×	×	×	×	×		
A3			I.090.I-6СП.4 000000ТО	Техническое описание	×	×	×	×	×	×	×	×	×	×	×	×		
				<u>Сборочные единицы</u>														
				Каркас плоский														
A4	1		I.090.I-6СП.4 0100	KP1	5	5	5	5	5	5							0,98	
	2		-01	KP2	2	2	2	2	2	2	2	2	2	2	2	2		10,01
	3		-02	KP3	2	2	2	2	2	2	2	2	2	2	2	2		0,86
A4	1		I.090.I-6СП.4 0200	KP6							5	5	5				2,24	
A4	16		I.090.I-6СП.4 0100-06	KP11	2	2	2	2	2	2	2	2	2	2	2	2		10,01
				<u>Сетка</u>														
A4	4		I.090.I-6СП.4 0400	C1	1	1	1	1	1	1	1	1	1	1	1	1		0,88
	5		-01	C2	2	2	2	2	2	2	2	2	2	2	2	2		0,14
	6		-02	C3	2	2	2	2	2	2	2	2	2	2	2	2		0,17
														I.090.I-6СП.4 000300			Лист	
																	3	

УУ 426300

Изм. № подл.			Подпись и дата		Элект. знак №		Кол. на исполн. I.090.I-6СП.4 000300											Примечание
Формат	Зона	Поз.	Обозначение	Наименование	10	11	12	13	14	15	16	17	18	19				
				<u>Детали</u>														
				Стержень гнутый														
A4	7		I.090.I-6СП.4 0600	АН1	4	4	4	4	4	4	4	4	4	4	4	4		0,70
	8		-01	АН2	4	4	4	4	4	4	4	4	4	4	4	4		0,39
				Петля строповочная														
A4	9		I.090.I-6СП.4 0500	ПС1	2	2	2	2	2	2	2	2	2	2	2	2		1,07
				Отдельные стержни														
				ГОСТ 5781-82*														
Б4	15		I.090.I-6СП.4 000301	∅8A1 L = 590							8	8	8				0,23	
	14		000302	L = 990							8	8	8				0,39	
	10		000303	∅12AIII L = 2265	4	4	4	4	4	4	2	2	2				2,01	
	11		000304	∅16AIII L = 2265							2	2	2				3,57	
				Отдельные стержни														
				ГОСТ 6727-80*														
Б4	13		I.090.I-6СП.4 000305	∅5Bp1 L = 150	10	10	10	10	10	10	10	10	10	10	10	10		0,02
	15		000306	L = 590	8	8	8	8	8	8							0,08	
	12		000307	L = 600	8	8	8	8	8	8	8	8	8	8	8	8		0,083
	14		000308	L = 990	8	8	8	8	8	8							0,14	
														I.090.I-6СП.4 000300			Лист	
																	4	



№ узла	A, мм
2	120
10	215

н.контр.	Горбенко	09.87
нач.отд.	Янбулатов	09.87
гл.спец.	Каримова	09.87
Г.И.П.	Ташпалатов	09.87
Рук.гр.	Абаева	09.87
инж.	Цмитриева	09.87

I.090.I-6СП.4 000001

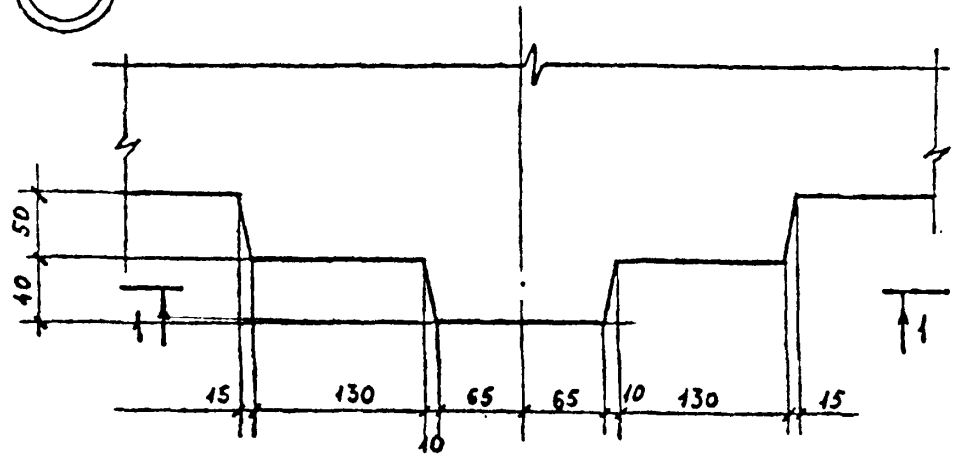
Стенда	Лист	Листов
Р	I	2

Узлы опалубочные

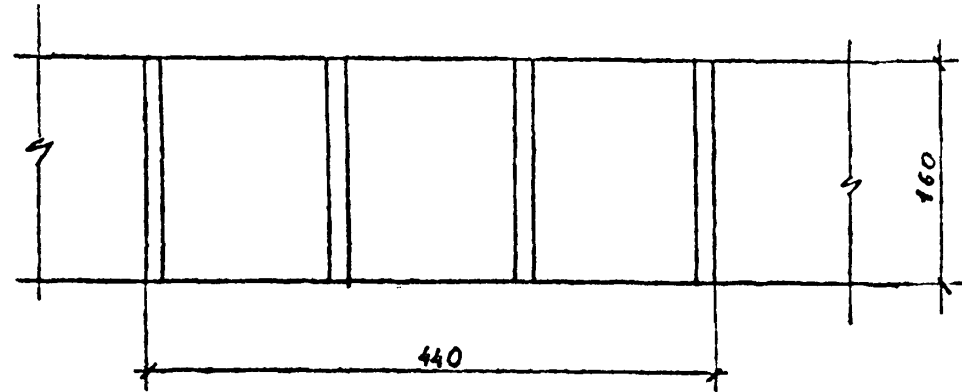
ТашЗНИИЭП

Имя по плану Подпись и дата Размер листа №

5

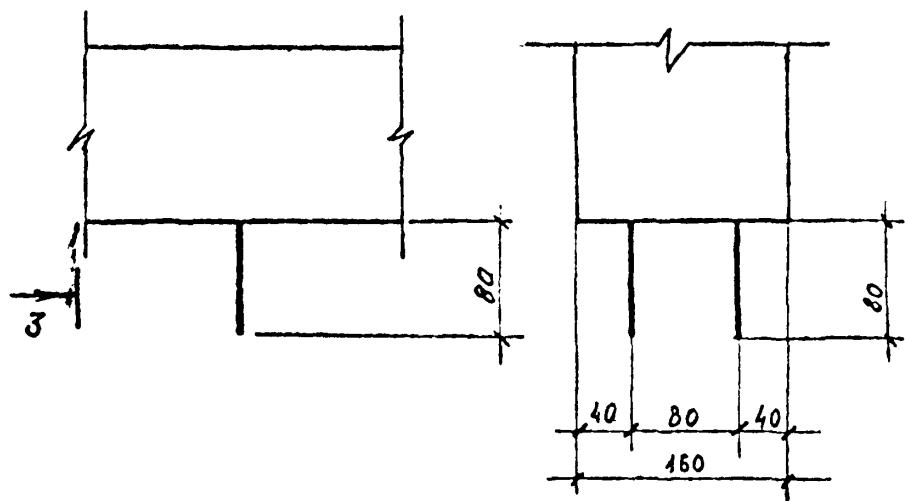


1-1

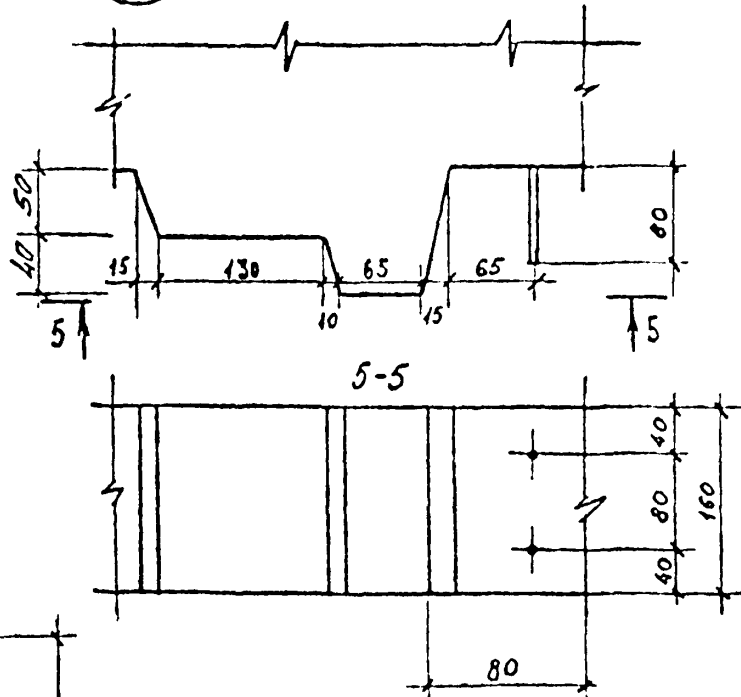


3

3-3



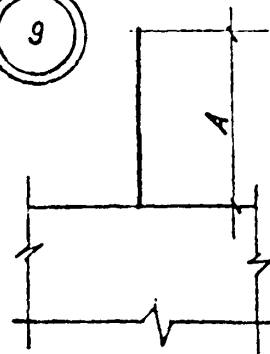
11



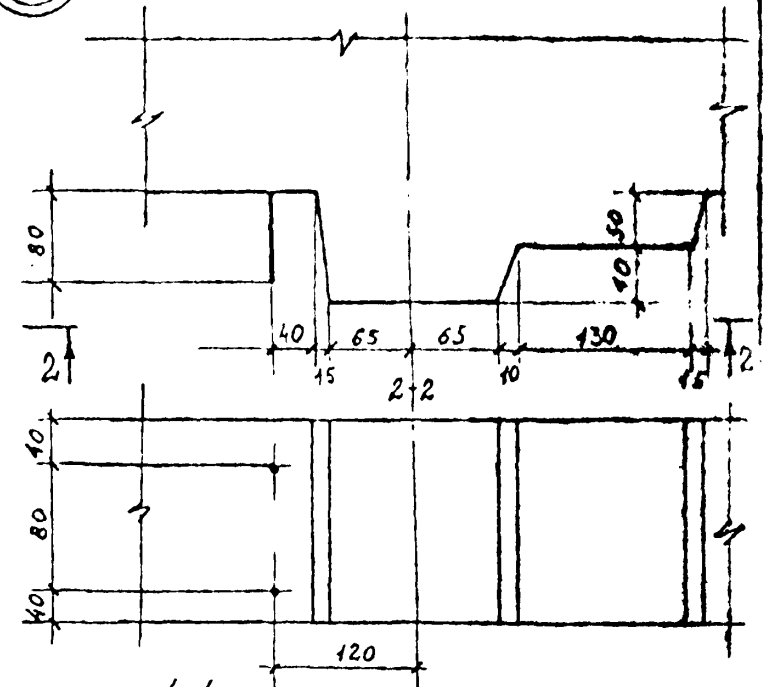
5-5

8

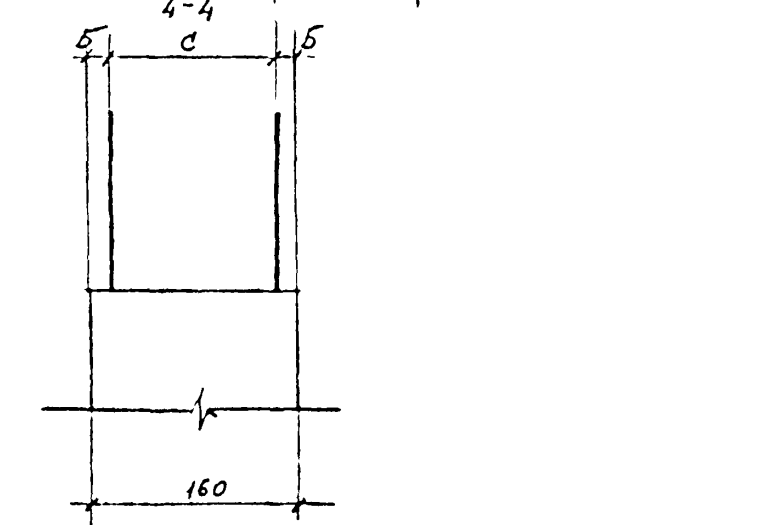
9



6



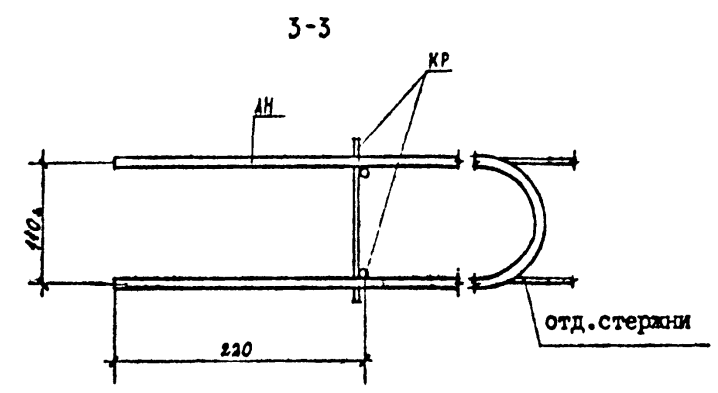
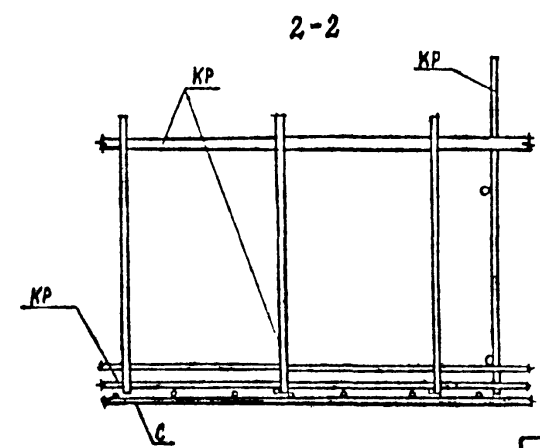
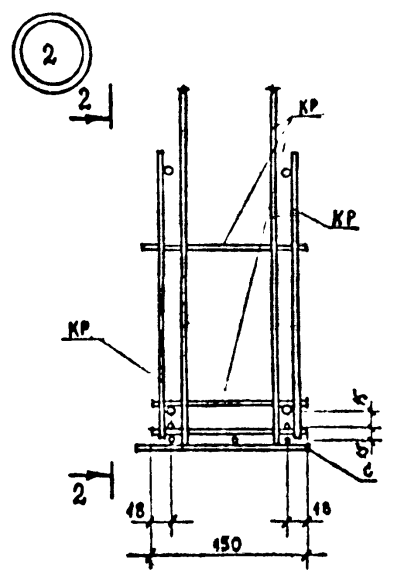
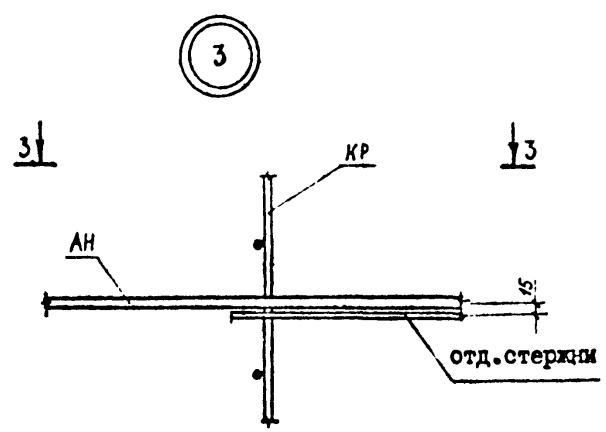
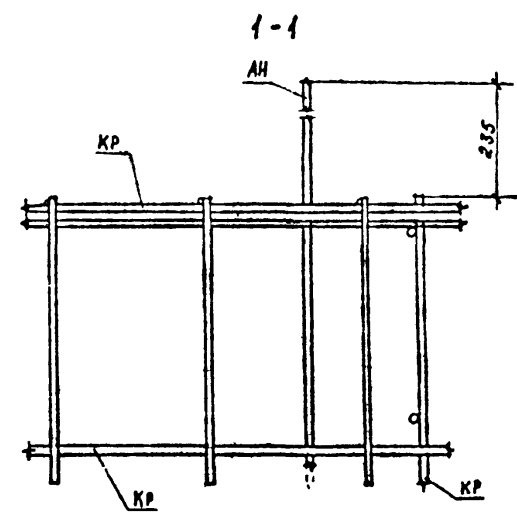
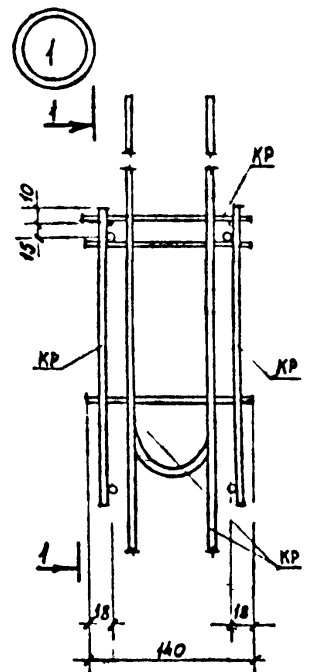
4-4



Мас. № подл. Подпись и дата Взам. инв. №

№ узла	Размеры, мм		
	А	Б	С
8	230	40	80
9	320	40	80

I.090.I-6СП.4 000001



Имя № подл. Подпись и дата. Взам инв №

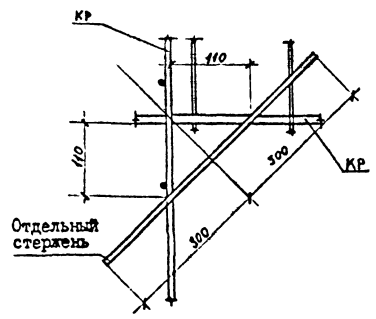
И.контр.	Горбенко	<i>[Signature]</i>	09.87
Нач.отд.	Янбулатов	<i>[Signature]</i>	09.87
Гл.спец.	Каримова	<i>[Signature]</i>	09.87
ГИП.	Ташплатов	<i>[Signature]</i>	09.87
Рук.гр.	Абаева	<i>[Signature]</i>	09.87
разраб.	Абаева	<i>[Signature]</i>	09.87

I.090.I-6СП.4 000002

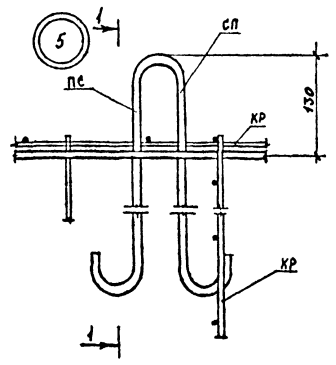
Узлы арматурные

Станд.	Лист	Листов
Р	I	2
ТашЗНИИЭП г.Ташкент		

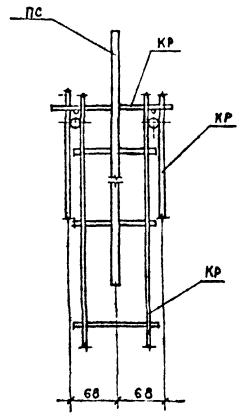
4



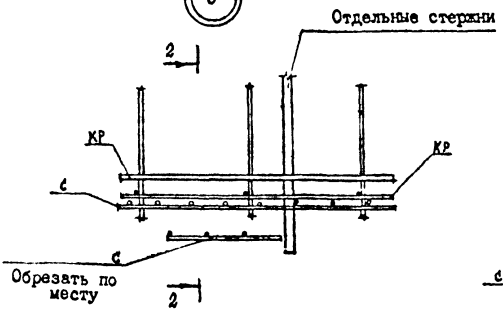
5



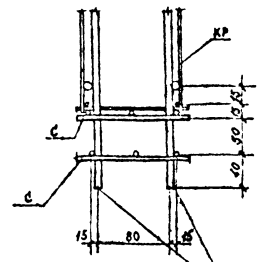
1-1



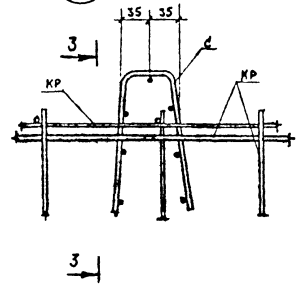
6



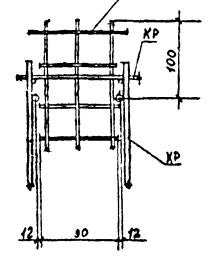
2-2



7



3-3



2
Взам. инв.
Подпись и дата
Мин. № подл.

I.090.I-6СП.4 000002
Лист 2

Име. № подл. Подпись и дата Взам. инв. №

Име. № подл.	Подпись и дата	Взам. инв. №	Обозначение	Наименование	Кол. на исполн. I.090.I-6СП.4 0100				Примечание
					01	02	03	04	
44			I.090.I-6СП.4 0100СБ	Документация Сборочный чертёж					
				Детали					
				Отдельные стержни					
				ГОСТ 5781-82*					
2			I.090.I-6СП.4 0101	6СА1 L=280	17	21			0,06
1			0102	L=1855	2				0,41
			0103	L=2840	2				4,48
			0104	L=3440		2			5,43
				Отдельные стержни					
				ГОСТ 6727-80*					
2			I.090.I-6СП.4 0105	64Вр1 L=140	13				0,01
			0106	L=150		9	11		0,02
			0107	L=2420		2			0,34
			0108	L=3020			2		0,42

I.090.I-6СП.4 0100			
Н.контр.	Горбенко	09.87	Каркас плоский КР1 ... КР5
Нач.отд.	Янбулатов	09.87	
Гл.спец.	Каримова	09.87	
ГИП.	Ташплатов	09.87	
Рук.гр.	Абаева	09.87	
Разраб.	Абаева	09.87	
Старая Пист			ТашНИИЭП
Р			
Листов			1

Формат А4

Име. № подл. Подпись и дата Взам. инв. №

Рис.1
ГОСТ 14095-85-К1-Кт

Рис.3
ГОСТ 14095-85-К1-Кт

Рис.2
ГОСТ 14095-85-К1-Кт

Обозначение	Марка	Рис.	Размеры, мм				Масса, кг.
			L	B	C	N	
I.090.I-6СП.4 0100	КР1	1	1855	35	20	12	0,98
-01	КР2	2	2840		220	16	10,01
-02	КР3	3	2420		10	8	0,86
-03	КР4	2	3440		220	20	12,12
-04	КР5	3	3020		10	10	1,06

I.090.I-6СП.4 0100СБ

Каркас плоский КР1 ... КР5 Сборочный чертёж.	Старая	Масса	Масса таб.
	Р	см.	табл.
	Лист	Листов 1	
ТашНИИЭП			

Формат А4

Имя, № подл.	Подпись и дата	Взам. инв. №
ГОЛ		

Имя, № подл.	Подпись и дата	Взам. инв. №	Обозначение	Наименование	Кол. на исполн.		Примечание
					И.090.1-6СП.4	И.090.1-6СП.4	
А4			И.090.1-6СП.4 0200СБ	Документация Сборочный чертёж		01 02	
				Детали			
				Отдельные стержни			
				ГОСТ 5781-82*			
Б4			2 И.090.1-6СП.4 0201	№6АI L = 280	37		0,06
			0202	№8АI L = 140 I3			0,06
			0203	L = 1855 2			0,73
			0204	№16АIII L = 5940	2		9,22
				Отдельные стержни			
				ГОСТ 6727-80*			
Б4			2 И.090.1-6СП.4 0205	№5ВpI L = 150	19		0,02
			И.090.1-6СП.4 0206	L = 5420	2		0,73

И.090.1-6СП.4 0200			
И.контр.	Горбенко	09.81	Каркас плоский КР6 ... КР8
Нач.отд.	Янбулатов	09.81	
Гл.спец.	Каримова	09.81	
ГИП.	Ташхлатов	09.81	
Рук.гр.	Абаева	09.81	
разраб.	Абаева	09.81	ТашЭНИИЭП

Имя, № подл.	Подпись и дата	Взам. инв. №

Рис. 1
ГОСТ 14098-85-КИ-Кт

Рис. 2
ГОСТ 14098-85-КИ-Кт

Рис. 3
ГОСТ 14098-85-КИ-Кт

Обозначение	Марка	Рис.	Размеры, мм.				Масса, кг.
			L	B	C	N	
И.090.1-6СП.4 0200	КР 6	1	1855	35	20	12	2,24
-01	КР 7	2	5840		220	36	20,66
-02	КР 8	3	5420		10	18	1,84

И.090.1-6СП.4 0200СБ			
Каркас плоский КР6 ... КР8 Сборочный чертёж.	Статия	Масса	Масштаб
	Р	см. табл.	
	Лист	Листов	
ТашЭНИИЭП			

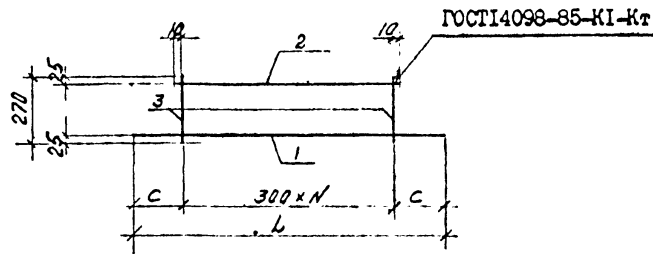
Изм. №	подп.	Подпись и дата	Изм. №	подп.					
Формат									
Зона									
Лист									
Обозначение	I.090.I-6СП.4 0300СБ								
Наименование	Документация Сборочный чертёж								
Детали	Отдельные стержни ГОСТ 5781-82*								
И.090.I-6СП.4 0301	3	ГБАИ	L = 270	19	11	10			0,06
0302	2	ЯНЕУЛ	L = 2420						2,15
0303	1	ЯНЕУЛ	L = 2840						2,52
0304	2	ЯНЕУЛ	L = 3020						2,66
0305	1	ЯНЕУЛ	L = 3440						3,05
0306	2	ЯНЕУЛ	L = 5420						4,81
0307	1	ЯНЕУЛ	L = 8840						5,19

Формат А4

Изм. №	подп.	Подпись и дата	Изм. №	подп.					
Формат									
Зона									
Лист									
Обозначение	I.090.I-6СП.4 0300СБ								
Наименование	Каркас плоский КР9 ... КР11 Сборочный чертёж.								
Детали	Отдельные стержни ГОСТ 5781-82*								
И.090.I-6СП.4 0301	3	ГБАИ	L = 270	19	11	10			0,06
0302	2	ЯНЕУЛ	L = 2420						2,15
0303	1	ЯНЕУЛ	L = 2840						2,52
0304	2	ЯНЕУЛ	L = 3020						2,66
0305	1	ЯНЕУЛ	L = 3440						3,05
0306	2	ЯНЕУЛ	L = 5420						4,81
0307	1	ЯНЕУЛ	L = 8840						5,19

Формат А4

Рис. 1



Обозначение	Марка	Рис.	Размеры, мм.				Масса, кг.
			L	B	C	N	
I.090.I-6СП.4 0300	КР9		5840		220	18	11,14
-01	КР10	I	3440		220	10	6,39
-02	КР11		2840		220	9	5,21

I.090.I-6СП.4 0300		Старая	Лист	Листов
Каркас плоский		Р		1
КР9 ... КР11		ТашЗНИИЭП		

Н.контр.	Горбенко	02.87
Нач.отд.	Янеулов	02.87
Гл.спец.	Каримова	02.87
ГИП.	Ташпулатов	02.87
Рук.гр.	Абаева	02.87
разраб.	Абаева	02.87

Изм. №	Подпись и дата	Изм. №	Подпись и дата	Обозначение	Наименование	Кол. на исполн.				Примечание	
						1.090.1-6СП.4	0300	01	02		03
A4				I.090.1-6СП.4 0300СБ	Документация Сборочный чертёж						
					Детали						
					ГОСТ 6727-80*						
Б*		1		I.090.1-6СП.4 0301	рЗВрI	L = 90	10			0,01	
Б1		2		I.090.1-6СП.4 0302		L = 150	49	8	61	109	0,01
						L = 400		3			0,02
						L = 470			3		0,02
						L = 2420		3			0,13
						L = 3020			3		0,15
						L = 5420			3		0,28

I.090.1-6СП.4 0300		Старая	Лист	Листов
Сетка		Р		1
С1 ... С5.		ТашЗНИИЭП		

Н.контр.	Горбенко	09.87
Нач.отд.	Янбулатов	09.87
Гл.спец.	Каримова	09.87
ГИП.	Ташпулатов	09.87
Рук.гр.	Абаева	09.87
Разраб.	Абаева	09.87

Формат А4

40

Рис. 1

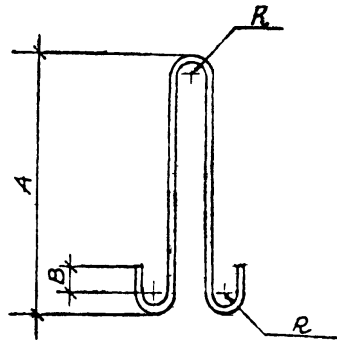
Рис. 2

Обозначение	Марка	Рис	Размеры, мм				Масса кг.
			L	A	C	N	
I.090.1-6СП.4 0300	C1	I	2420	10		48	0,68
-01	C2	I	400	25		7	0,14
-02	C3	2	-	-		-	0,17
-03	C4	I	3020	10		60	1,07
-04	C5	I	5420	10		108	1,93

I.090.1-6СП.4 0400СБ						
Сетка				Старая	Масса	Масштаб
С1 ... С5				Р	см. табл.	
Сборочный чертёж.				Лист	Листов	1
ТашЗНИИЭП						

Формат А4

Рис. 1



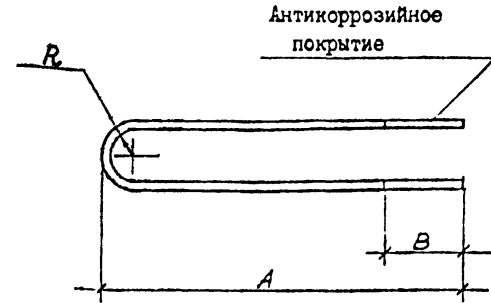
Обозначение	Марка	Сечение	Размеры, мм				Масса, кг	
			A	B	R	L		
I.090.I-6СП.4	0400	ПС I	δI2Ac-П	460	30	20	I200	I,07
		-0I	δI4Ac-П	590	50	30	I500	I,8I
		-02	δI8Ac-П	650	50	30	I730	3,46
		-03	δI6Ac-П	680	50	30	I650	2,60

Имя, №подп. Подпись и дата В-ам инв. №

I.090.I-6СП.4 0500			
Петля строповочная			
И.контр.	Н.отд.	И.спец.	Г.ИП
Горбенко	Яноцлатов	Коримба	Ташмилатов
09.87	09.87	09.87	09.87
Дук. зр.	Аббасов	Разрад	Аббасов
09.87	09.87	09.87	09.87
ГОСТ 5781-82*			ТашЗНИИЭП

Формат А4

Рис. 2



Обозначение	Марка	Сечения	Размеры, мм				Масса, кг	
			A	B	R	L		
I.090.I-6СП.4	0500	АН I	δI0AI	530	70	60	II30	0,70
		-0I	δ 8AI	460	230	44	980	0,39

Имя, №подп. Подпись и дата Взаимине. №

I.090.I-6СП.4 0600			
Стержень гнутый			
И.контр.	Н.отд.	И.спец.	Г.ИП
Горбенко	Яноцлатов	Коримба	Ташмилатов
09.87	09.87	09.87	09.87
Дук. зр.	Аббасов	Разрад	Аббасов
09.87	09.87	09.87	09.87
ГОСТ 5781-82*			ТашЗНИИЭП

Формат А4

Марка элемента	Изделие арматурное																Общий расход стали, кг.
	Арматура класса																
	А-III			Ас-II					А-I				Вр-I				
	ГОСТ 5781-82*			ГОСТ 5781-82*					ГОСТ 5781-82*				ГОСТ 6727-80*				
	∅12	∅16	Итого	∅12	∅14	∅16	∅18	Итого	∅6	∅8	∅10	Итого	∅3	∅4	∅5	Итого	
ПВЦ57.20-Т-СП. I	28,04	36,88	64,92				6,92	6,92	14,92	3,12	2,80	20,84	3,17	1,60	9,68	14,45	107,13
ПВЦ57.20.10-Т-СП. I							6,92	6,92	14,92	3,12	2,80	23,0	3,17	1,60	9,68	14,45	III,15
ПВЦ57.20.13-Т-СП. I	32,06	36,88	68,94				6,92	6,92	14,92	3,12	2,80	23,0	3,17	1,60	9,68	14,45	III,15
ПВЦ57.20.15-Т-СП. I																	
ПВЦ57.20.10-Т-СП9. I							6,92	6,92	6,72	42,64	2,80	52,16	3,17	-	3,68	6,85	137,99
ПВЦ57.20.13-Т-СП9. I	28,04	44,02	72,06				6,92	6,92	6,72	42,64	2,80	52,16	3,17	-	3,68	6,85	137,99
ПВЦ57.20.15-Т-СП9. I																	
ПВЦ33.20-Т-СП. I	19,50	21,72	41,22		3,62			3,62	8,76	1,56	2,28	13,12	2,0	0,96	5,48	8,44	66,40
ПВЦ33.20.10-Т-СП. I																	
ПВЦ33.20.13-Т-СП. I																	
ПВЦ33.20.15-Т-СП. I																	
ПВЦ33.20.09-Т-СП. I	19,50	21,72	41,22		3,62			3,62	8,76	19,5	2,8	13,51	2,0	0,96	5,48	8,44	66,79
ПВЦ33.20.12-Т-СП. I																	
ПВЦ33.20.14-Т-СП. I																	
ПВЦ33.20.09-Т-СП. I																	
ПВЦ33.20.12-Т-СП. I	15,48	28,86	44,34		3,62			3,62	3,84	84,91	2,8	31,55	2,0	-	2,12	4,12	83,63
ПВЦ33.20.14-Т-СП. I																	
ПВЦ27.20-Т-СП. I																	
ПВЦ27.20.10-Т-СП. I																	
ПВЦ27.20.13-Т-СП. I																	
ПВЦ27.20.09-Т-СП. I	17,38	17,92	35,30		2,14			2,14	7,28	1,56	2,80	11,64	1,50	0,80	4,44	6,74	55,82
ПВЦ27.20.12-Т-СП. I																	
ПВЦ27.20.14-Т-СП. I																	

Мас. № подл. Подпись и дата

И.контр.	Горбенко	<i>[Signature]</i>	09.87
нач.отд.	Янбулатов	<i>[Signature]</i>	09.87
гл.слес.	Каримов	<i>[Signature]</i>	09.87
ГИП.	Ташхлатов	<i>[Signature]</i>	09.87
Рук.гр.	Абаева	<i>[Signature]</i>	09.87
разработ.	Абаева	<i>[Signature]</i>	09.87

I.090.I-6СП.4 0000 .С

Ведомость расхода
стали

Стация	Лист	Кто
Р	1	3
ТашЗНИИЭП		

Марка элемента	Изделие арматурное																Общий расход стали, кг.
	Арматура класса																
	А-III			Ас-II					А-I				Вр-I				
	ГОСТ 5781-82*			ГОСТ 5781-82*					ГОСТ 5781-82*				ГОСТ 6727-80*				
	∅12	∅16	Итого	∅12	∅14	∅16	∅18	Итого	∅6	∅8	∅10	Итого	∅3	∅4	∅5	Итого	
ПВЦ27.20.07-Т-СП9. I	13,36	25,06	38,42	2,14				2,14	3,18	20,44	2,80	26,42	1,5		1,72	3,22	70,20
ПВЦ27.20.09-Т-СП9. I																	
ПВЦ27.20.12-Т-СП9. I	13,36	25,06	38,42	2,14				2,14	3,18	20,44	2,80	26,42	1,5		1,72	3,22	70,20
ПВЦ27.20.14-Т-СП9. I																	
ПВЦ57.20-IT-СП. I	28,04	36,88	64,92			5,20		5,20	14,92	3,12	2,80	20,84	3,17	1,60	9,50	14,27	105,23
ПВЦ57.20.10-IT-СП. I																	
ПВЦ57.20.13-IT-СП. I	32,06	36,88	68,94			5,20		5,20	14,92	3,12	2,80	20,84	3,17	1,60	9,50	14,27	109,25
ПВЦ57.20.15-IT-СП. I																	
ПВЦ57.20.10-IT-СП9. I																	
ПВЦ57.20.13-IT-СП9. I	28,04	44,02	72,06			5,20		5,20	6,72	34,64	2,80	44,16	3,17	-	6,27	9,44	130,86
ПВЦ57.20.15-IT-СП9. I																	
ПВЦ33.20-IT-СП. I	19,50	21,72	41,22	2,14				2,14	8,76	1,56	2,80	13,12	2,0	0,96	5,40	8,36	64,84
ПВЦ33.20.10-IT-СП. I																	
ПВЦ33.20.13-IT-СП. I																	
ПВЦ33.20.15-IT-СП. I																	
ПВЦ33.20.09-IT-СП. I	19,50	21,72	41,22	2,14				2,14	8,78	1,95	2,80	13,53	2,0	0,96	5,40	8,36	65,25
ПВЦ33.20.12-IT-СП. I																	
ПВЦ33.20.14-IT-СП. I																	
ПВЦ33.20.09-IT-СП9. I																	
ПВЦ33.20.12-IT-СП9. I	15,48	28,86	44,34	2,14				2,14	3,84	22,27	2,80	28,91	2,0		2,98	4,98	80,37
ПВЦ33.20.14-IT-СП9. I																	

Изм. № подл. Подпись и дата. Взам. инв. №

I.090.I-6СП.4 000000PC

Лист
2

Формат А3

Марка Элементов	Изделие арматурное															Общий расход стали, кг.
	Арматура класса															
	А-III			Ас-II					А-I				Вр-I			
	ГОСТ 5781-82*			ГОСТ 5781-82*					ГОСТ 5781-82 *				ГОСТ 6727-80*			
	∅12	∅ 16	Итого	∅ 12	∅14	∅16	∅ 18	Итого	∅ 6	∅8	∅ 10	Итого	∅3	∅4	∅ 5	
ПВЦ 27.20-IT-СП. I																
ПВЦ 27.20.10-IT-СП. I																
ПВЦ 27.20.13-IT-СП. I																
ПВЦ 27.20.09-IT-СП. I	17,38	17,92	35,30	2,14				2,14	7,28	1,56	2,80	11,64	1,50	0,8	3,70	6,64
ПВЦ 27.20.12-IT-СП. I																
ПВЦ 27.20.14-IT-СП. I																
ПВЦ 27.20.09-IT-СП9. I																
ПВЦ 27.20.12-IT-СП9. I	13,36	25,06	38,42	2,14				2,14	3,18	17,72	2,80	24,27	1,50	-	2,58	4,08

Фин. № годп. Подпись и дата Взам. инв. №

1.090.1-6СП.4 000000PC

Лист
3

Формат А3