

МЕЖГОСУДАРСТВЕННЫЙ  
СТАНДАРТ

ГОСТ  
32136—  
2013

---

**Совместимость технических средств  
электромагнитная**

**УСТОЙЧИВОСТЬ К ЭЛЕКТРОМАГНИТНЫМ  
ПОМЕХАМ ПРОФЕССИОНАЛЬНОЙ АУДИО-,  
ВИДЕО-, АУДИОВИЗУАЛЬНОЙ АППАРАТУРЫ  
И АППАРАТУРЫ УПРАВЛЕНИЯ СВЕТОВЫМИ  
ПРИБОРАМИ ДЛЯ ЗРЕЛИЩНЫХ МЕРОПРИЯТИЙ**

**Требования и методы испытаний**

(EN 55103-2:1996, NEQ)

Издание официальное



Москва  
Стандартинформ  
2014

## Предисловие

Цели, основные принципы и основной порядок проведения работ по межгосударственной стандартизации установлены ГОСТ 1.0—92 «Межгосударственная система стандартизации. Основные положения» и ГОСТ 1.2—2009 «Межгосударственная система стандартизации. Стандарты межгосударственные, правила и рекомендации по межгосударственной стандартизации. Правила разработки, принятия, применения, обновления и отмены»

### Сведения о стандарте

1 ПОДГОТОВЛЕН Закрытым акционерным обществом «Научно-испытательный центр «САМТЭС» и Техническим комитетом по стандартизации ТК 30 «Электромагнитная совместимость технических средств»

2 ВНЕСЕН Федеральным агентством по техническому регулированию и метрологии (Росстандарт)

3 ПРИНЯТ Межгосударственным советом по стандартизации, метрологии и сертификации (протокол от 25 марта 2013 г. № 55-П)

За принятие проголосовали:

Краткое наименование страны по МК (ИСО 3166) 004—97	Код страны по МК (ИСО 3166) 004—97	Сокращенное наименование национального органа по стандартизации
Азербайджан	AZ	Азстандарт
Беларусь	BY	Госстандарт Республики Беларусь
Киргизия	KG	Кыргызстандарт
Россия	RU	Росстандарт
Таджикистан	TJ	Таджикстандарт
Узбекистан	UZ	Узстандарт

4 Приказом Федерального агентства по техническому регулированию и метрологии от 22 июля 2013 г. № 396-ст межгосударственный стандарт ГОСТ 32136—2013 введен в действие в качестве национального стандарта Российской Федерации с 1 января 2014 г.

5 Настоящий стандарт соответствует европейскому региональному стандарту EN 55103-2:1996 Electromagnetic compatibility — Product family standard for audio, video, audio-visual and entertainment lighting control apparatus for professional use — Part 2: Immunity (Электромагнитная совместимость. Стандарт для группы однородной продукции, распространяющийся на профессиональную аудио-, видео-, аудиовизуальную аппаратуру и аппаратуру управления световыми приборами для зрелищных мероприятий. Часть 2. Помехоустойчивость).

Степень соответствия — неэквивалентная (NEQ).

Стандарт подготовлен на основе применения ГОСТ Р 51408—99

### 6 ВВЕДЕН ВПЕРВЫЕ

*Информация об изменениях к настоящему стандарту публикуется в ежегодном информационном указателе «Национальные стандарты», а текст изменений и поправок — в ежемесячном информационном указателе «Национальные стандарты». В случае пересмотра (замены) или отмены настоящего стандарта соответствующее уведомление будет опубликовано в ежемесячном информационном указателе «Национальные стандарты». Соответствующая информация, уведомление и тексты размещаются также в информационной системе общего пользования — на официальном сайте Федерального агентства по техническому регулированию и метрологии в сети Интернет*

© Стандартиформ, 2014

В Российской Федерации настоящий стандарт не может быть полностью или частично воспроизведен, тиражирован и распространен в качестве официального издания без разрешения Федерального агентства по техническому регулированию метрологии

## Содержание

1 Область применения . . . . .	1
2 Нормативные ссылки . . . . .	1
3 Термины и определения . . . . .	2
4 Условия электромагнитной обстановки . . . . .	3
5 Требования . . . . .	3
5.1 Виды помех, применяемые при испытаниях . . . . .	3
5.2 Критерии качества функционирования . . . . .	4
5.3 Требования помехоустойчивости . . . . .	5
6 Методы испытаний . . . . .	6
6.1 Общие положения . . . . .	6
6.2 Испытания при воздействии помех на порты ТС . . . . .	7
6.3 Испытания ТС, представляющих собой несколько соединенных друг с другом изделий . . . . .	7
6.4 Испытания ТС в шкафах и стойках . . . . .	7
6.5 Проведение испытаний . . . . .	7
6.6 Эксплуатационная документация . . . . .	8
Приложение А (обязательное) Испытания ТС на устойчивость к магнитным полям в полосе частот от 50 Гц до 10 кГц . . . . .	9
Приложение Б (справочное) Рекомендации по оценке качества функционирования ТС при испытаниях на помехоустойчивость . . . . .	12

## Совместимость технических средств электромагнитная

**УСТОЙЧИВОСТЬ К ЭЛЕКТРОМАГНИТНЫМ ПОМЕХАМ ПРОФЕССИОНАЛЬНОЙ АУДИО-, ВИДЕО-, АУДИОВИЗУАЛЬНОЙ АППАРАТУРЫ И АППАРАТУРЫ УПРАВЛЕНИЯ СВЕТОВЫМИ ПРИБОРАМИ ДЛЯ ЗРЕЛИЩНЫХ МЕРОПРИЯТИЙ****Требования и методы испытаний**

Electromagnetic compatibility of technical equipment. Immunity of audio, video, audio-visual and entertainment lighting control apparatus for professional use. Requirement and test methods

Дата введения — 2014—01—01

## 1 Область применения

Настоящий стандарт распространяется на профессиональную аналоговую и цифровую аудио-, видео-, аудиовизуальную аппаратуру и аппаратуру управления световыми приборами для зрелищных мероприятий, применяемую в условиях электромагнитной обстановки в соответствии с разделом 4 (далее в тексте — технические средства).

Стандарт устанавливает требования к техническим средствам (ТС) по устойчивости к электромагнитным помехам (далее в тексте — помехи), включая виды помех, применяемых при испытаниях на помехоустойчивость, степени жесткости испытаний для каждого вида, критерии качества функционирования при испытаниях и соответствующие методы испытаний применительно к непрерывным и импульсным, кондуктивным и излучаемым помехам, а также к электростатическим разрядам.

Настоящий стандарт применяют для ТС, получающих электропитание от различных источников, в том числе:

низковольтных распределительных электрических сетей;

промышленных электрических сетей;

источников постоянного тока, например батарей, встроенных в аппаратуру.

Требования устойчивости к помехам установлены в настоящем стандарте так, чтобы обеспечить приемлемый уровень помехоустойчивости ТС в различных условиях применения в соответствии с разделом 4.

**П р и м е ч а н и е** — В некоторых случаях могут иметь место условия, когда уровни помех будут превышать регламентированные в настоящем стандарте уровни помехоустойчивости, например при размещении ТС в непосредственной близости от промышленных, научных, медицинских и бытовых высокочастотных установок класса А или при использовании переносных радиостанций в непосредственной близости от ТС. В этих случаях должны быть применены специальные меры снижения помех.

Стандарт не распространяется на бытовую аудио- и видеоаппаратуру, аппаратуру охранной и пожарной сигнализации и радиопередающие устройства.

Требования к помехозащите от ТС и методы испытаний установлены в ГОСТ 32135.

## 2 Нормативные ссылки

В настоящем стандарте использованы ссылки на следующие стандарты:

ГОСТ 30372—95 Совместимость технических средств электромагнитная. Термины и определения

ГОСТ 30804.4.2—2013 (IEC 61000-4-2:2008) Совместимость технических средств электромагнитная. Устойчивость к электростатическим разрядам. Требования и методы испытаний

ГОСТ 30804.4.3—2013 (IEC 61000-4-3:2006) Совместимость технических средств электромагнитная. Устойчивость к радиочастотному электромагнитному полю. Требования и методы испытаний

ГОСТ 30804.4.4—2013 (IEC 61000-4-4:2004) Совместимость технических средств электромагнитная. Устойчивость к наносекундным импульсным помехам. Требования и методы испытаний

ГОСТ 30804.4.5—2002 Совместимость технических средств электромагнитная. Устойчивость к микросекундным импульсным помехам большой энергии. Требования и методы испытаний

ГОСТ 30804.4.6—2002 Совместимость технических средств электромагнитная. Устойчивость к кондуктивным помехам, наведенным радиочастотными электромагнитными полями. Требования и методы испытаний

ГОСТ 30804.4.11—2013 (IEC 61000-4-11:2004) Совместимость технических средств электромагнитная. Устойчивость к провалам, кратковременным прерываниям и изменениям напряжения электропитания. Требования и методы испытаний

ГОСТ 30804.6.1—2013 (IEC 61000-6-1:2005) Совместимость технических средств электромагнитная. Устойчивость к электромагнитным помехам технических средств, применяемых в жилых, коммерческих зонах и производственных зонах с малым энергопотреблением. Требования и методы испытаний

ГОСТ 30804.6.2—2013 (IEC 61000-6-2:2005) Совместимость технических средств электромагнитная. Устойчивость к электромагнитным помехам технических средств, применяемых в промышленных зонах. Требования и методы испытаний

ГОСТ 32135—2013 Совместимость технических средств электромагнитная. Помехоэмиссия от профессиональной аудио-, видео-, аудиовизуальной аппаратуры и аппаратуры управления световыми приборами для зрелищных мероприятий. Нормы и методы испытаний.

**Примечание** — При пользовании настоящим стандартом целесообразно проверить действие ссылочных стандартов в информационной системе общего пользования — на официальном сайте Федерального агентства по техническому регулированию и метрологии в сети Интернет или по ежегодному информационному указателю «Национальные стандарты», который опубликован по состоянию на 1 января текущего года, и по выпускам ежемесячного информационного указателя «Национальные стандарты» за текущий год. Если ссылочный стандарт заменен (изменен), то при пользовании настоящим стандартом следует руководствоваться заменяющим (измененным) стандартом. Если ссылочный стандарт отменен без замены, то положение, в котором дана ссылка на него, применяется в части, не затрагивающей эту ссылку.

### 3 Термины и определения

В настоящем стандарте применяют термины, установленные в ГОСТ 30372, а также следующие термины с соответствующими определениями:

**порт:** Граница между ТС и внешней электромагнитной средой (зажим, разъем, клемма, стык, связи и т. п.) (см. рисунок 1).

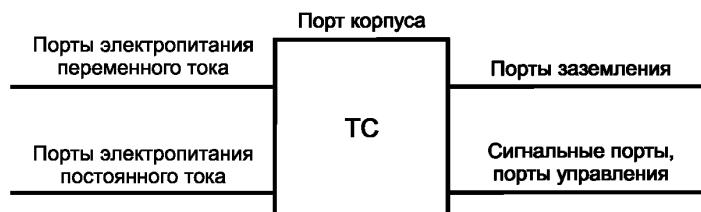


Рисунок 1 — Примеры портов ТС

**порт корпуса:** Физическая граница ТС, через которую могут излучаться создаваемые ТС или проникать внешние электромагнитные поля.

**профессиональная аппаратура:** ТС, применяемое в профессиональной деятельности, торговой деятельности или в отраслях промышленности, которое не предназначено для применения в быту.

**профессиональная цифровая аппаратура:** Профессиональная аппаратура, предназначенная для управления аудио-, видео-, аудиовизуальными характеристиками или параметрами световых приборов для зрелищных мероприятий с использованием периодических импульсных электрических сигналов, или для обработки аудио-, видеосигналов или сигналов управления световыми приборами в цифровой форме.

**профессиональная аппаратура управления световыми приборами для зрелищных мероприятий:** Профессиональная аппаратура, производящая электрические сигналы для управления

интенсивностью, цветом, характером или направлением света от световых приборов, с целью создания артистических эффектов при театральных, телевизионных или музыкальных представлениях.

**низковольтная распределительная электрическая сеть:** Низковольтная распределительная сеть энергоснабжающей организации (электрическая сеть общего назначения) или низковольтная электрическая сеть потребителя электрической энергии, предназначенные для питания различных приемников электрической энергии в местах их размещения.

## 4 Условия электромагнитной обстановки

Настоящий стандарт устанавливает требования устойчивости к помехам с учетом предполагаемого применения ТС в различных условиях электромагнитной обстановки, указанных ниже:

- 1) в условиях электромагнитной обстановки жилых помещений (далее в тексте — ЭМО-1);
- 2) в условиях электромагнитной обстановки коммерческих зон (включая объекты культурно-массовых развлечений) и производственных зон с малым энергопотреблением (ЭМО-2).

**П р и м е ч а н и е** — Условия отнесения ТС к применяемым в коммерческих зонах и производственных зонах с малым энергопотреблением — по ГОСТ 30804.6.1;

- 3) в условиях электромагнитной обстановки предприятий, расположенных в городах, при размещении ТС вне помещений (ЭМО-3);

4) в условиях контролируемой электромагнитной обстановки (например, обстановки в студиях звукозаписи и радио- и телевизионных студиях), а также в условиях электромагнитной обстановки в сельской местности вне помещений (в удалении от железных дорог, радиопередающих устройств и воздушных линий электропередач) (ЭМО-4);

- 5) в условиях электромагнитной обстановки промышленных зон и вблизи от радиовещательных передатчиков (ЭМО-5).

**П р и м е ч а н и е** — Условия отнесения ТС к применяемым в промышленных зонах — по ГОСТ 30804.6.2.

В зависимости от предполагаемых условий применения, определяемых изготовителем, ТС должны удовлетворять одной или нескольким группам требований помехоустойчивости, установленным в 5.3.

Назначение ТС для применения в условиях электромагнитной обстановки, указанных в перечислениях 1)–5), и соответствующие требования помехоустойчивости должны быть приведены в стандартах на ТС конкретного вида и в технической документации на ТС.

## 5 Требования

### 5.1 Виды помех, применяемые при испытаниях

Виды помех при испытаниях ТС на помехоустойчивость применительно к портам ТС приведены в таблице 1.

Т а б л и ц а 1 — Виды помех, применяемые при испытаниях ТС на помехоустойчивость

№ п/п	Наименование порта ТС	Вид помехи
1	Порт корпуса	Радиочастотное электромагнитное поле по ГОСТ 30804.4.3 в полосе частот 80—1000 МГц при амплитудной модуляции синусоидальным сигналом частотой 1 кГц
2	Порт корпуса	Электростатические разряды по ГОСТ 30804.4.2
3	Порт корпуса	Магнитные поля в полосе частот 50 Гц—10 кГц в соответствии с приложением А
4	Сигнальные порты, порты управления	Наносекундные импульсные помехи по ГОСТ 30804.4.4, подача помехи по схеме «провод — земля»
5	Сигнальные порты, порты управления	Кондуктивные помехи, наведенные радиочастотными электромагнитными полями по ГОСТ 30804.4.6, в полосе частот 0,15—80 МГц при амплитудной модуляции синусоидальным сигналом частотой 1 кГц

Окончание таблицы 1

№ п/п	Наименование порта ТС	Вид помехи
6	Входные и выходные порты электропитания постоянного тока	Наносекундные импульсные помехи по ГОСТ 30804.4.4, подача помехи по схеме «провод — земля»
7	Входные и выходные порты электропитания постоянного тока	Кондуктивные помехи, наведенные радиочастотными электромагнитными полями по ГОСТ 30804.4.6, в полосе частот 0,15—80 МГц при амплитудной модуляции синусоидальным сигналом частотой 1 кГц
8	Входные и выходные порты электропитания переменного тока	Провалы напряжения электропитания по ГОСТ 30804.4.11
9	Входные и выходные порты электропитания переменного тока	Прерывания напряжения электропитания по ГОСТ 30804.4.11
10	Входные и выходные порты электропитания переменного тока	Микросекундные импульсные помехи большой энергии по ГОСТ 30804.4.5, подача помехи по схеме «провод — провод» и «провод — земля»
11	Входные и выходные порты электропитания переменного тока	Наносекундные импульсные помехи по ГОСТ 30804.4.4, подача помехи по схеме «провод — земля»
12	Входные и выходные порты электропитания переменного тока	Кондуктивные помехи, наведенные радиочастотными электромагнитными полями по ГОСТ 30804.4.6, в полосе частот 0,15—80 МГц при амплитудной модуляции синусоидальным сигналом частотой 1 кГц
13	Порт заземления, используемый для целей иных, чем обеспечение электробезопасности	Кондуктивные помехи, наведенные радиочастотными электромагнитными полями по ГОСТ 30804.4.6, в полосе частот 0,15—80 МГц при амплитудной модуляции синусоидальным сигналом частотой 1 кГц
14	Порт заземления, используемый для целей иных, чем обеспечение электробезопасности	Наносекундные импульсные помехи по ГОСТ 30804.4.4

## 5.2 Критерии качества функционирования

Многообразие и различия ТС, на которые распространяется настоящий стандарт, затрудняют установление точных критериев оценки результатов испытаний ТС на устойчивость к помехам.

Если в результате воздействия помех видов, регламентированных в настоящем стандарте, ТС становится опасным или ненадежным, должен быть сделан вывод о том, что указанное ТС не удовлетворяет требованиям настоящего стандарта.

Критерии качества функционирования ТС при испытаниях на помехоустойчивость должны быть установлены в стандартах на группы ТС или ТС конкретного вида, а также в технической документации на ТС на основе указанных ниже критериев.

### 5.2.1 Критерий качества функционирования А

В период воздействия и после прекращения помехи ТС должно продолжать функционировать в соответствии с назначением. Не допускается ухудшения рабочих характеристик ТС ниже минимального, уровня, установленного изготовителем применительно к использованию ТС в соответствии с назначением, или прекращения выполнения ТС установленной функции. Минимальный уровень рабочих характеристик ТС может быть заменен допустимыми потерями качества функционирования. Если минимальный уровень рабочих характеристик ТС или допустимые потери качества функционирования не установлены изготовителем, указанные данные могут быть определены на основе анализа эксплуатационной и технической документации на ТС или исходя из результатов применения ТС, которых пользователь вправе ожидать при использовании ТС в соответствии с назначением.

### 5.2.2 Критерий качества функционирования В

После прекращения помехи ТС должно продолжать функционировать в соответствии с назначением. Не допускается ухудшения рабочих характеристик ТС ниже минимального уровня, установленного изготовителем применительно к использованию ТС в соответствии с назначением, или прекращения выполнения ТС установленной функции. Минимальный уровень рабочих характеристик ТС может быть заменен допустимыми потерями качества функционирования. В период воздействия помехи допускается ухудшение рабочих характеристик ТС. Вместе с тем, прекращение выполнения ТС установленной функции или изменение данных, хранимых в памяти ТС, не допускаются. Если минимальный уровень рабочих характеристик ТС или допустимые потери качества функционирования не установлены изгото-

вителем, указанные данные могут быть определены на основе анализа эксплуатационной и технической документации на ТС или исходя из результатов применения ТС, которых пользователь вправе ожидать при использовании ТС в соответствии с назначением.

### 5.2.3 Критерий качества функционирования С

Допускается временное прекращение выполнения ТС установленной функции при условии, что функция самовосстанавливаемая или может быть восстановлена с помощью операций управления, выполняемых пользователем.

### 5.3 Требования помехоустойчивости

Требования к ТС по устойчивости к помехам установлены в таблице 2.

ТС должны удовлетворять указанным требованиям стандарта независимо от источника электропитания.

Т а б л и ц а 2 — Требования помехоустойчивости

Пункт таблицы 1	ЭМО-1	ЭМО-2	ЭМО-3	ЭМО-4	ЭМО-5	Критерий качества функционирования
1	3 В/м (см. примечание 1)			1 В/м (см. примечание 1)	10 В/м (см. примечание 1)	А
2	4 кВ (контактный разряд), 8 кВ (воздушный разряд)			2 кВ (контактный разряд), 4 кВ (воздушный разряд)	4 кВ (контактный разряд), 8 кВ (воздушный разряд)	В
3	1—0,01 А/м в полосе частот 50 Гц—5 кГц; 0,01 А/м в полосе частот 5—10 кГц (см. примечание 2)	3—0,03 А/м в полосе частот 50 Гц—5 кГц; 0,03 А/м в полосе частот 5—10 кГц (см. примечание 2)	0,8—0,08 А/м в полосе частот 50 Гц—5 кГц; 0,08 А/м в полосе частот 5—10 кГц (см. примечание 2)	10—0,1 А/м в полосе частот 50 Гц—5 кГц; 0,1 А/м в полосе частот 5—10 кГц (см. примечание 2)		А
	4—0,4 А/м в полосе частот 50 Гц до 5 кГц; 0,4 А/м в полосе частот 5 кГц—10 кГц (см. примечание 3)					
4	0,5 кВ (см. примечания 4 и 5)				0,5 кВ (см. примечания 4 и 5)	В
5	3 В (см. примечания 1, 6)			1 В (см. примечания 1, 6)	10 В (см. примечания 1, 6)	А
6	0,5 кВ (см. примечания 4, 5, 7, 8)				2 кВ (см. примечания 4, 5, 7, 8)	В
7	3 В (см. примечания 1, 6, 8)				10 В (см. примечания 1, 6, 8, 9)	А
8	Испытательное напряжение 70 % $U_{ном}$ , 25 периодов (см. примечание 9)				Испытательное напряжение 70 % $U_{ном}$ , 50 периодов (см. примечание 9)	В
9	Испытательное напряжение 0 % $U_{ном}$ , 1 период (см. примечание 9)				Испытательное напряжение 0 % $U_{ном}$ , 1 и 5 периодов (см. примечание 9)	А (1 период) В (5 периодов)
10	1 кВ (подача помехи по схеме «провод — земля») 0,5 кВ (подача помехи по схеме «провод — провод»)			0,5 кВ (подача помехи по схеме «провод — земля»)	2 кВ (подача помехи по схеме «провод — земля»)	В
11	1 кВ (см. примечания 4,5)			0,5 кВ (см. примечания 4,5)	2 кВ (см. примечания 4,5)	В
12	3 В (см. примечания 1, 6 и 10)			1 В (см. примечания 1, 6, 10)	10 В (см. примечания 1, 6, 10)	А



Окончание таблицы 2

Пункт таблицы 1	ЭМО-1	ЭМО-2	ЭМО-3	ЭМО-4	ЭМО-5	Критерий качества функционирования
13	3 В (см. примечание 6)			3 В (см. примечание 6)	10 В (см. примечание 6)	А
14	0,5 кВ (см. примечания 4, 5)				2 кВ (см. примечания 4, 5)	В
<p><b>П р и м е ч а н и я</b></p> <p>1 Испытания проводят при глубине модуляции 80 %.</p> <p>2 Не применяют для ТС, предназначенных для установки в стойках или шкафах. Напряженность магнитного поля уменьшается линейно с логарифмом частоты в полосе частот 50 Гц—5 кГц и остается постоянной в полосе частот 5—10 кГц (см. также приложение А).</p> <p>3 Применяют для ТС, предназначенных для установки в стойках или шкафах. Напряженность магнитного поля уменьшается линейно с логарифмом частоты в полосе частот 50 Гц—5 кГц и остается постоянной в полосе частот 5—10 кГц (см. приложение А).</p> <p>ТС, применяемые в непосредственной близости к телевизионным мониторам, должны быть также проверены на частоте 15,625 кГц при уровне помехи, установленном для частоты 10 кГц.</p> <p>4 Применяют только для портов, у которых длина подключаемых кабелей в соответствии с технической документацией на ТС может превышать 3 м.</p> <p>5 Испытания проводят при частоте повторения помехи 5 кГц.</p> <p>6 Применяют только для портов, у которых длина подключаемых кабелей в соответствии с технической документацией на ТС может превышать 1 м.</p> <p>7 При испытаниях используют емкостные клещи связи. Не применяют для входных портов, к которым подключают источники электропитания постоянного тока, предназначенные для использования только с испытуемым ТС.</p> <p>8 Испытания проводят для входных портов, предназначенных для подключения батарей или заряжаемых источников постоянного тока, которые при зарядке должны быть изъяты из корпуса ТС или отсоединены от ТС.</p> <p>9 <math>U_{ном}</math> — номинальное напряжение электропитания.</p> <p>10 ТС, имеющее входной порт электропитания постоянного тока, предназначенный для электропитания от адаптера «переменный ток — постоянный ток», должны быть испытаны при подаче помехи на вход переменного тока адаптера, предназначенного для применения с ТС в соответствии с технической документацией на ТС.</p>						

## 6 Методы испытаний

### 6.1 Общие положения

6.1.1 Режим функционирования испытуемого ТС (ИТС) должен быть выбран из предусмотренных в технической документации на ТС и обеспечивать наименьшую устойчивость к помехе конкретного вида. Должно быть выбрано расположение элементов изделия, при котором ИТС обладает наименьшей помехоустойчивостью при соответствии типовому применению и типовым условиям установки ТС.

ТС, являющееся частью системы или подключаемое к вспомогательному оборудованию, испытывают при минимальной конфигурации подключенного оборудования, необходимой для проведения испытаний и проверки портов.

6.1.2 Если в технической документации на ТС установлена необходимость применения совместно с ТС внешних помехоподавляющих устройств или осуществления пользователем дополнительных мероприятий по обеспечению устойчивости к помехам, испытания ТС, предусмотренные настоящим стандартом, проводят с применением внешних помехоподавляющих устройств и при осуществлении мероприятий, которые должны проводиться пользователем.

6.1.3 Если не представляется возможным провести испытания ТС на помехоустойчивость во всех режимах функционирования, предусмотренных в технической документации на ТС, должен быть выбран наиболее критичный режим функционирования. Режимы функционирования и конфигурация ТС при проведении испытаний на помехоустойчивость должны быть указаны в протоколе испытаний.

6.1.4 Если ТС имеет значительное число идентичных портов или порты со значительным числом идентичных соединений, для испытаний должно быть выбрано достаточное число указанных портов

(соединений), чтобы воспроизвести действительные условия функционирования ТС и обеспечить проверку соединений всех видов.

6.1.5 Вспомогательное оборудование, функционально взаимодействующее с ИТС при проведении испытаний на помехоустойчивость, допускается заменять имитаторами.

6.1.6 Вспомогательное оборудование, подключаемое к ТС при испытаниях на помехоустойчивость, режимы функционирования ИТС, порты ИТС, подвергаемые воздействию при испытаниях на помехоустойчивость, а также порядок оценки соответствия качества функционирования ИТС критериям, установленным в 5.2, указывают:

- для опытных образцов — в программе испытаний;
- для серийных изделий — в технических условиях;
- при сертификации ТС — в методике испытаний, разрабатываемой аккредитованной испытательной лабораторией.

6.1.7 Испытания должны быть проведены при номинальном напряжении электропитания ТС, если иные требования не установлены в основополагающих стандартах.

6.1.8 Испытания на соответствие требованиям настоящего стандарта проводят при нормальных климатических условиях:

- температуре окружающего воздуха  $(25 \pm 10)$  °С;
- относительной влажности воздуха 45—80 %;
- атмосферном давлении 84—106,7 кПа (630—800 мм рт. ст.), если иные требования не установлены в стандартах на ТС конкретного вида.

6.1.9 Отбор образцов ТС при испытаниях на помехоустойчивость проводят в соответствии с требованиями, указанными ниже, если иные требования не установлены в стандартах на ТС конкретного вида:

- при испытаниях опытных ТС отбирают не менее трех образцов, если изготовлено более трех изделий, и все образцы, если изготовлено три и менее изделий;
- количество образцов, подвергаемых испытаниям на помехоустойчивость в условиях серийного производства, устанавливают в ТУ на ТС конкретного типа или в программе испытаний;
- для сертификационных испытаний отбирают один образец. В обоснованных случаях по решению органа по сертификации число образцов может быть увеличено. ТС единичного выпуска (импорта) испытывают каждое в отдельности.

6.1.10 Требования устойчивости ТС к помехам считают выполненным, если для всех видов помех все испытанные образцы удовлетворяют требованиям настоящего стандарта.

## 6.2 Испытания при воздействии помех на порты ТС

Испытания проводят применительно к различным портам ТС в соответствии с таблицей 2. Испытания проводят при наличии соответствующего порта.

При испытаниях применяют соединительные кабели типов, указанных в технической документации на ТС. Если в технической документации установлена максимальная длина соединительных кабелей, то при испытаниях применяют кабели указанной длины.

## 6.3 Испытания ТС, представляющих собой несколько соединенных друг с другом изделий

При испытаниях ТС, состоящих из нескольких конструктивно завершенных изделий, соединенных между собой таким образом, что обеспечена возможность их взаимного перемещения, должно быть выбрано расположение указанных изделий, при котором ТС обладает наименьшей помехоустойчивостью при соответствии типовому применению и типовым условиям установки.

Отдельные изделия, входящие в состав ТС, в том числе предназначенные для размещения в базовых несущих конструкциях, испытывают при их установке и при электрическом соединении между собой в соответствии с технической документацией на ТС. Испытанные таким образом изделия, соответствующие требованиям помехоустойчивости, установленным в 5.3, считают удовлетворяющими требованиям настоящего стандарта при их отдельной поставке.

## 6.4 Испытания ТС в шкафах и стойках

Объединение ТС, удовлетворяющих требованиям настоящего стандарта по отдельности, в базовые несущие конструкции (шкафы, стойки) не требует дополнительных испытаний.

## 6.5 Проведение испытаний

Методы испытаний ТС при подаче помех на различные порты установлены в основополагающих стандартах, указанных в таблице 3. Особые виды испытаний для ТС приведены в Приложении А.

Т а б л и ц а 3 — Методы испытаний

Пункт таблицы 1	Обозначение стандарта (раздела настоящего стандарта)
1	ГОСТ 30804.4.3
2	ГОСТ 30804.4.2
3	Приложение А
4	ГОСТ 30804.4.4
5	ГОСТ 30804.4.6
6	ГОСТ 30804.4.4
7	ГОСТ 30804.4.6
8	ГОСТ 30804.4.11
9	ГОСТ 30804.4.11
10	ГОСТ 30804.4.5
11	ГОСТ 30804.4.4
12	ГОСТ 30804.4.6
13	ГОСТ 30804.4.6
14	ГОСТ 30804.4.4

### 6.6 Эксплуатационная документация

В эксплуатационной документации должны быть указаны условия электромагнитной обстановки, применительно к которым ТС соответствует требованиям настоящего стандарта.

Пользователь должен быть информирован относительно любых специальных мер, которые должны быть приняты, чтобы обеспечить соответствие с требованиями настоящего стандарта (например, использование экранированных или специальных кабелей и особое взаимное расположение ТС, с тем чтобы минимизировать влияние внешних магнитных полей, и т.д.). Должен быть также указан перечень дополнительного оборудования, соединителей и кабелей, при использовании которых совместно с ТС обеспечивается соответствие требованиям настоящего стандарта.

**Приложение А**  
**(обязательное)**

**Испытания ТС на устойчивость к магнитным полям в полосе частот 50 Гц—10 кГц**

Испытания предназначены для оценки устойчивости ТС к магнитным полям в соответствии с 5.3 настоящего стандарта. В настоящем приложении приведены три метода испытаний в зависимости от размеров и условий применения ТС.

**А.1 Метод испытаний ТС, размеры которых не превышают 0,7 м**

Данный метод применяют при испытаниях ТС, которые не предназначены для установки в шкафу или стойке.

**А.1.1 Испытательная аппаратура**

Источник тока звуковой частоты, обеспечивающий достаточный ток катушки.

Две излучающие катушки, имеющие следующие технические характеристики [допуски  $\pm 5\%$  (см. рисунок А.1)]:

- размеры —  $1,25 \times 1,25$  м;
- расстояние между катушками — 0,75 м;
- число витков в каждой катушке — 50;
- провод — медный, диаметром 1,25 мм;
- напряженность магнитного поля —  $0,976 \cdot N \cdot I$ , А/м в средней точке линии, соединяющей центры катушек,

где  $N$  — число витков в каждой катушке,  $I$  — протекающий ток, А.

Измеритель тока звуковой частоты.

**П р и м е ч а н и е** — Допускается использовать катушки Гельмгольца с иными характеристиками при условии, что они могут быть откалиброваны.

**А.1.2 Проведение испытаний**

ИТС размещают в средней точке линии, соединяющей центры катушек. Катушки запитывают током, обеспечивающим напряженность магнитного поля, указанную в таблице 2 настоящего стандарта.

Изменяют частоту в применяемой полосе частот, положение ИТС относительно направления магнитного поля и оценивают качество функционирования ИТС. Отмечают частоты, на которых наблюдается пониженная помехоустойчивость. Для каждой частоты и ориентации подтверждают, что уровень устойчивости соответствует требованиям стандарта.

**А.2 Метод испытаний ТС, размеры которых превышают 0,7 м**

Метод применяют для ИТС, которые предназначены для установки в шкафы или стойки.

**А.2.1 Испытательная аппаратура**

Источник тока звуковой частоты, обеспечивающий достаточный ток в катушке.

Излучающая катушка, имеющая следующие характеристики (допуски  $\pm 5\%$ ):

- диаметр — 0,50 м;
- число витков — 20 (в один слой);
- провод — медный, диаметром 1,0 мм;
- напряженность магнитного поля —  $32 \cdot I$ , А/м на расстоянии 0,1 м от центра катушки, где  $I$  — ток, протекающий в катушке, А.

Измеритель тока звуковой частоты.

**А.2.2 Проведение испытаний**

Переднюю сторону ИТС размещают на расстоянии  $(0,1 \pm 0,005)$  м от центра катушки. Плоскость катушки должна быть параллельна плоскости поверхности испытываемой аппаратуры.

Катушку запитывают током, обеспечивающим напряженность магнитного поля, указанную в таблице 2.

Изменяют частоту в применяемой полосе частот и оценивают качество функционирования ИТС. Отмечают частоты, на которых наблюдается пониженная помехоустойчивость.

Катушку устанавливают последовательно перед каждой стороной ИТС и на каждой частоте измерений подтверждают, что уровень устойчивости соответствует требованиям настоящего стандарта.

**А.3 Метод испытаний ТС, предназначенных для установки в шкафы или стойки, или использования в непосредственной близости от другой аппаратуры**

**А.3.1 Испытательная аппаратура**

Источник тока звуковой частоты, обеспечивающий достаточный ток катушки.

Излучающая рамка, имеющая следующие характеристики [допуски  $\pm 5\%$  (см. рисунок А.2)]:

- диаметр — 13,3 см;
- число витков — 36, в 4 слоя по 9 витков;
- провод — медный, диаметром 1,25 мм;
- напряженность магнитного поля —  $138,5 \cdot I$ , А/м, измеренная на расстоянии 5 см от плоскости рамки, где

$I$  — ток, протекающий в указанной рамке, А.

Измеритель тока звуковой частоты.

**А.3.2 Проведение испытаний**

Схема расположения ИТС при испытаниях приведена на рисунке А.3.

Излучающую катушку размещают на расстоянии  $(5 \pm 0,25)$  см от каждой стороны ИТС.

Катушку запитывают током, обеспечивающим напряженность магнитного поля, указанную в таблице 2 настоящего стандарта.

Изменяют частоту в применяемой полосе частот, уделяя особое внимание качеству функционирования ИТС. Отмечают частоты, на которых наблюдается пониженная помехоустойчивость ТС.

Для каждой частоты и ориентации подтверждают, что уровень устойчивости к помехам соответствует требованиям настоящего стандарта.

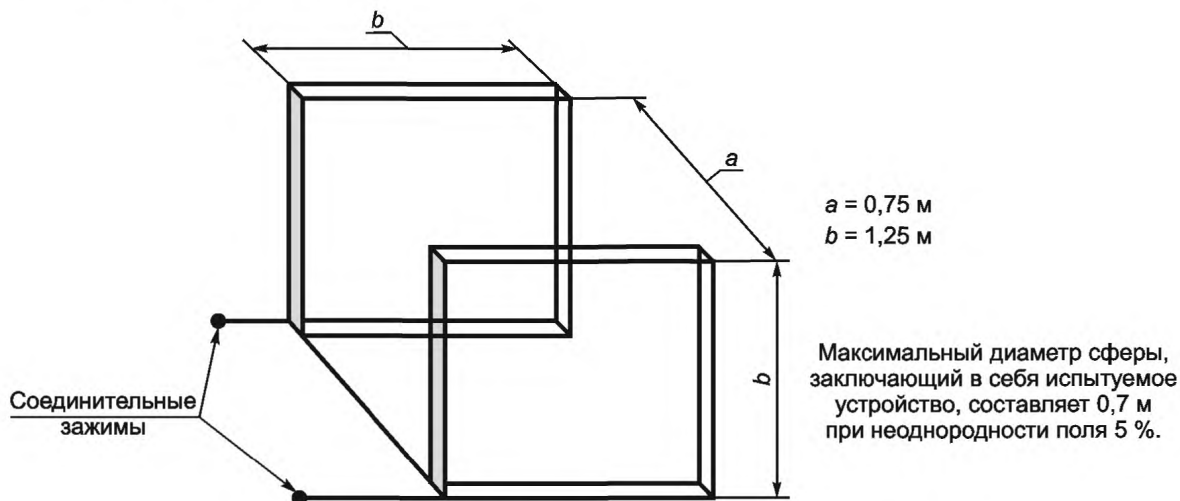


Рисунок А.1 — Конструкция катушки Гельмгольца для однородных полей

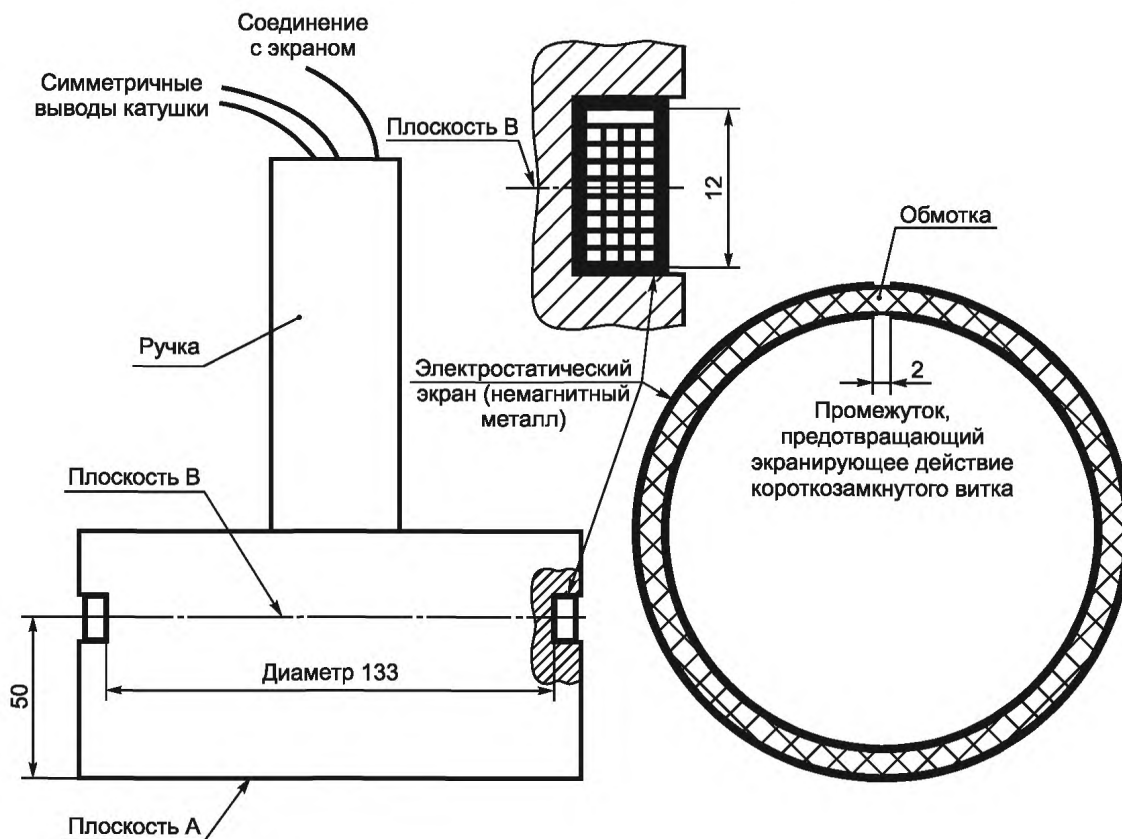


Рисунок А.2 — Конструкция излучающей рамки для неоднородных полей

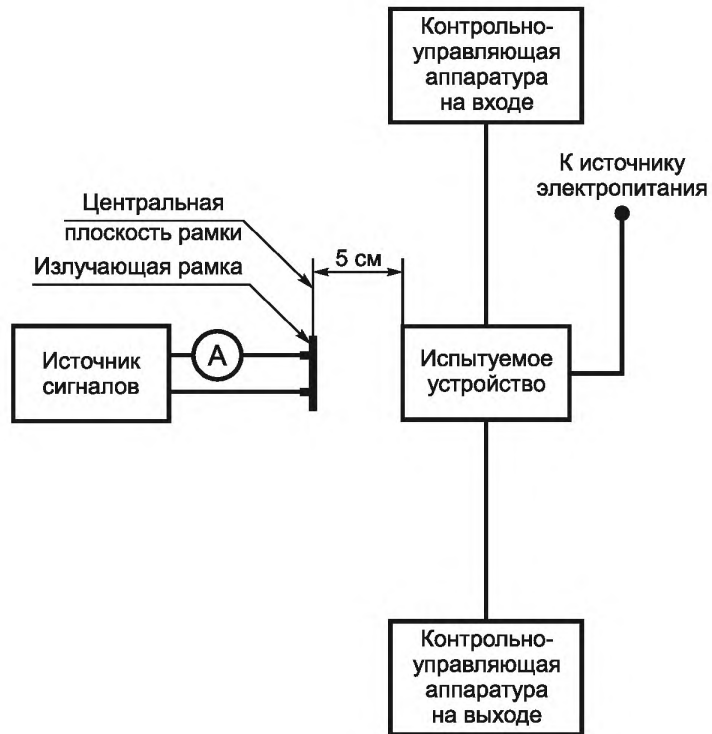


Рисунок А.3 — Типовая схема испытаний для неоднородного магнитного поля в полосе частот 50 Гц—10 кГц

Приложение Б  
(справочное)Рекомендации по оценке качества функционирования ТС  
при испытаниях на помехоустойчивость**Б.1 Субъективная оценка**

В настоящее время полная и объективная характеристика ухудшения качества функционирования ТС, на которые распространяется настоящий стандарт (особенно видеоаппаратуры), при испытаниях на помехоустойчивость затруднительна.

При этих обстоятельствах качество функционирования ТС должно быть оценено с использованием процедуры субъективной оценки, изложенной в настоящем приложении. Указанная процедура включает два этапа — этап идентификации недостаточной помехоустойчивости ТС и, при необходимости, этап более формальных испытаний с использованием экспертной оценки.

**Б.1.1 Первоначальная оценка помехоустойчивости**

Ниже приведены рекомендации по качественной идентификации несоответствия ТС установленным критериям качества функционирования при испытаниях. Обращают особое внимание на то, какие виды помех и характеристики качества функционирования требуют дальнейшего детализированного исследования.

Процедура идентификации представляет собой ряд простых функциональных проверок ИТС применительно к воздействию помехи конкретного вида.

В технической документации на ТС должны быть определены выполняемые функции и характеристики аппаратуры, необходимые для контроля правильности функционирования ИТС.

ИТС устанавливают для штатного функционирования (вместе с необходимым вспомогательным оборудованием), осуществляют воздействие помехи каждого вида по очереди с уровнем не менее, чем установлено в настоящем стандарте, и субъективно проводят наблюдение за функционированием аппаратуры. Выходной сигнал аудиоаппаратуры прослушивается, сигнал видеоаппаратуры отображается и просматривается, а поток света, производимый приборами, управляемыми аппаратурой управления, наблюдается при нормальных условиях. Должны быть приняты меры к тому, чтобы любой вспомогательный прибор не подвергался воздействию помех или был достаточно устойчив к их воздействию.

В тех случаях, когда помеха имеет непрерывный характер, следует ее включать и выключать в целях выявления любых изменений в характере функционирования ИТС.

Рекомендуется, чтобы представитель изготовителя ТС присутствовал на этих испытаниях в испытательной лаборатории.

**Б.1.2 Примеры признаков недостаточности помехоустойчивости**

Аудиоаппаратура:

- уменьшение отношения сигнал/шум;
- увеличение нелинейных искажений;
- щелчки и хлопки;
- изменения высоты звука (аналоговая записывающая и воспроизводящая аппаратура);
- перемежающее молчание (цифровая аппаратура);
- изменение рабочего режима (аппарат с электронным управлением);
- изменение усиления.

Видеоаппаратура:

- уменьшение отношения сигнал/шум;
- пятна и вспышки;
- появление поперечных полос;
- муаровый рисунок;
- потеря синхронизации, частичная или полная, в том числе: разрыв строк, сжатие, вращение рамки, появление шумовых полос, распад изображения, белые и/или черные дробления, перемежающее молчание (цифровое ТС), изменение рабочего режима (ТС с электронным управлением).

Аппаратура управления световыми приборами:

- нежелательное мерцание света (фликер);
- изменение яркости, включая ложное включение или гашение;
- потеря управления яркостью;
- неправильная работа автоматического процесса;
- изменение рабочего режима;
- неправильная работа механизма наведения света;
- неправильная работа механизма изменения цвета.

**Б.1.3 Использование экспертной оценки**

В спорных случаях необходимо проводить экспертную оценку с привлечением группы в составе пяти человек.

При экспертной оценке целесообразно применять пять уровней качества функционирования, используя методику субъективной оценки по критерию «качество — ухудшение» в соответствии с таблицей Б.1.

Т а б л и ц а Б.1 — Критерий оценки «качество — ухудшение»

Качество		Ухудшение	
Описание	Уровень	Описание	Уровень
Превосходное	5	Незаметное	5
Хорошее	4	Заметное, но не раздражающее	4
Неплохое	3	Слегка раздражающее	3
Недостаточное	2	Раздражающее	2
Плохое	1	Сильно раздражающее	1

**Б.2 Объективная оценка**

При проведении объективной оценки качества функционирования ТС при испытании на помехоустойчивость рекомендуется осуществлять оценку следующих характеристик ТС.

**Б.2.1 Аудиоаппаратура**

Отношение сигнал/шум; максимальное выходное напряжение или мощность при номинальном значении коэффициента нелинейных искажений; щелчки (измерение звуковых сигналов должно проводиться с применением квазипикового детектора); запас по перегрузке на входе; изменение скорости записи и воспроизведения аппарата.

**Б.2.2 Аппаратура управления**

Неправильное или ложное функционирование.

**Б.2.3 Видеоаппаратура**

Усиление, включая неравенство усиления цветность/яркость; наложенный постоянный ток на выходе; ошибки уровня черного в аппарате с восстановлением синхронизации и запирающего; цветовые оттенки в компонентах изображения аппаратуры; усиление цветности и/или фазовые искажения на цветных полосах; уровень шума; разрядные ошибки («блестки») в цифровой аппаратуре; неправильные синхросигналы, особенно там, где синхросигналы заменяются или обрабатываются; дрожание времени синхронизации, а также колебания цветности или флуктуации фазы.



Ключевые слова: электромагнитная совместимость; аудио-, видео-, аудиовизуальная аппаратура; аппаратура управления световыми эффектами для зрелищных мероприятий; устойчивость к электромагнитным помехам; требования; методы испытаний

---

Редактор *Н.В. Таланова*  
Технический редактор *В.Н. Прусакова*  
Корректор *Ю.М. Прокофьева*  
Компьютерная верстка *Л.А. Круговой*

Сдано в набор 13.11.2013. Подписано в печать 29.01.2014. Формат 60×84 $\frac{1}{8}$ . Гарнитура Ариал.  
Усл. печ. л. 2,32. Уч.-изд. л. 1,80. Тираж 62 экз. Зак. 152.

---

Издано и отпечатано во ФГУП «СТАНДАРТИНФОРМ», 123995 Москва, Гранатный пер., 4.  
[www.gostinfo.ru](http://www.gostinfo.ru) [info@gostinfo.ru](mailto:info@gostinfo.ru)