
ФЕДЕРАЛЬНОЕ АГЕНТСТВО
ПО ТЕХНИЧЕСКОМУ РЕГУЛИРОВАНИЮ И МЕТРОЛОГИИ



НАЦИОНАЛЬНЫЙ
СТАНДАРТ
РОССИЙСКОЙ
ФЕДЕРАЦИИ

ГОСТ Р
55069 —
2012

**ТРУБЫ И ДЕТАЛИ ТРУБОПРОВОДОВ ИЗ
РЕАКТОПЛАСТОВ, АРМИРОВАННЫХ
СТЕКЛОВОЛОКНОМ**

**Методы испытаний
Испытания клеевого и резьбового соединений**

ISO 8533:2003
(NEQ)

Издание официальное



Москва
Стандартинформ
2014

Предисловие

- 1 РАЗРАБОТАН Объединением юридических лиц «Союз производителей композитов»
- 2 ВНЕСЕН Техническим комитетом по стандартизации ТК 063 «Стеклопластики, стекловолокно и изделия из них»
- 3 УТВЕРЖДЕН И ВВЕДЕН В ДЕЙСТВИЕ Приказом Федерального агентства по техническому регулированию и метрологии от 14 ноября 2012 г. № 767-ст
- 4 Настоящий стандарт разработан с учетом основных нормативных положений международного стандарта ISO 8533:2003 «Трубы и фитинги из термореактивных стеклопластиков (GRP). Методы испытаний для проверки клеевых соединений или соединений накруткой» (ISO 8533:2003 «Glass-reinforced thermosetting plastics (GRP) pipes and fittings – Test methods to prove the design of cemented or wrapped joints», NEQ)
- 5 ВВЕДЕН ВПЕРВЫЕ

Правила применения настоящего стандарта установлены в ГОСТ Р 1.0—2012 (раздел 8). Информация об изменениях к настоящему стандарту публикуется в ежегодном (по состоянию на 1 января текущего года) информационном указателе «Национальные стандарты», а официальный текст изменений и поправок – в ежемесячном информационном указателе «Национальные стандарты». В случае пересмотра (замены) или отмены настоящего стандарта соответствующее уведомление будет опубликовано в ближайшем выпуске информационного указателя «Национальные стандарты». Соответствующая информация, уведомление и тексты размещаются также в информационной системе общего пользования – на официальном сайте Федерального агентства по техническому регулированию и метрологии в сети Интернет (gost.ru)

© Стандартиформ, 2014

Настоящий стандарт не может быть полностью или частично воспроизведен, тиражирован и распространен в качестве официального издания без разрешения Федерального агентства по техническому регулированию и метрологии

НАЦИОНАЛЬНЫЙ СТАНДАРТ РОССИЙСКОЙ ФЕДЕРАЦИИ

ТРУБЫ И ДЕТАЛИ ТРУБОПРОВОДОВ ИЗ РЕАКТОПЛАСТОВ,
АРМИРОВАННЫХ СТЕКЛОВОЛОКНОМ

Методы испытаний.
Испытания клеевого и резьбового соединений

Fiberglass reinforced thermosetting plastic pipes and parts of pipelines. Test methods.
Test cemented and wrapped joints

Дата введения — 2014—01—01

1 Область применения

Настоящий стандарт распространяется на трубы и детали трубопроводов из реактопластов, армированных стекловолокном, и устанавливает методы испытаний клеевых и/или резьбовых соединений (далее – соединений) для подземных и надземных трубопроводных систем.

Методы испытаний на герметичность при воздействии внутреннего гидростатического давления и при вакууме применяют для соединений труб и деталей трубопроводов из реактопластов, армированных стекловолокном, всех номинальных диаметров.

Метод испытаний на герметичность при одновременном воздействии внутреннего давления и поперечной нагрузки применяют для соединений труб и деталей трубопроводов из реактопластов, армированных стекловолокном, номинальными диаметрами $DN \leq 600$.

2 Нормативные ссылки

В настоящем стандарте использована нормативная ссылка на следующий стандарт:

ГОСТ Р 54559–2011 Трубы и детали трубопроводов из реактопластов, армированных волокном.

Термины и определения

П р и м е ч а н и е – При пользовании настоящим стандартом целесообразно проверить действие ссылочных стандартов в информационной системе общего пользования — на официальном сайте Федерального агентства по техническому регулированию и метрологии в сети Интернет или по ежегодному информационному указателю «Национальные стандарты», который опубликован по состоянию на 1 января текущего года, и по выпускам ежемесячного информационного указателя «Национальные стандарты» за текущий год. Если заменен ссылочный стандарт, на который дана недатированная ссылка, то рекомендуется использовать действующую версию этого стандарта с учетом всех внесенных в данную версию изменений. Если заменен ссылочный стандарт, на который дана датированная ссылка, то рекомендуется использовать версию этого стандарта с указанным выше годом утверждения (принятия). Если после утверждения настоящего стандарта в ссылочный стандарт, на который дана датированная ссылка, внесено изменение, затрагивающее положение, на которое дана ссылка, то это положение рекомендуется применять без учета данного изменения. Если ссылочный стандарт отменен без замены, то положение, в котором дана ссылка на него, рекомендуется применять в части, не затрагивающей эту ссылку.

3 Термины и определения

В настоящем стандарте применены термины по ГОСТ Р 54559, а также следующие термины с соответствующими определениями:

3.1 клеевое соединение: Неразъемное соединение труб, фитингов и других деталей трубопроводных систем, осуществляемое с помощью клея с высокой степенью адгезии к поверхностям соединяемых деталей; в качестве дополнительного элемента клеевого соединения используют втулки, муфты, хомуты.

Примечание – Аналогом клеевого соединения может считаться ламинированное соединение, при котором допускается соединять трубы и фитинги встык путем ламинирования, заключающегося в попеременном нанесении слоев связующего и армирующих наполнителей на поверхности соединяемых частей труб и фитингов.

3.2 резьбовое соединение: Разъемное соединение труб, фитингов и других деталей трубопроводных систем, имеющих на присоединительной части резьбу, с использованием дополнительных элементов с резьбой (штулок, муфт) или без них.

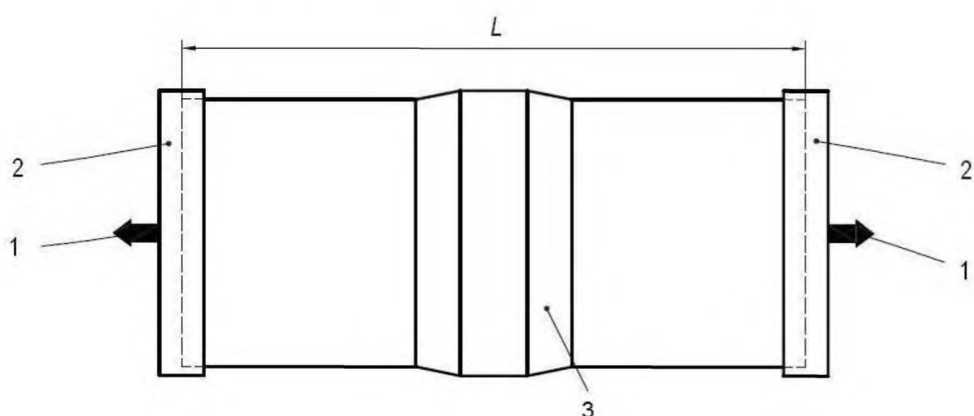
Примечание – Возможно выполнение резьбового соединения с использованием клея, наносимого на резьбовые поверхности, в этом случае соединение будет неразъемным.

3.3 осевое направление: Направление, параллельное оси вращения оправки.

4 Сущность методов испытаний

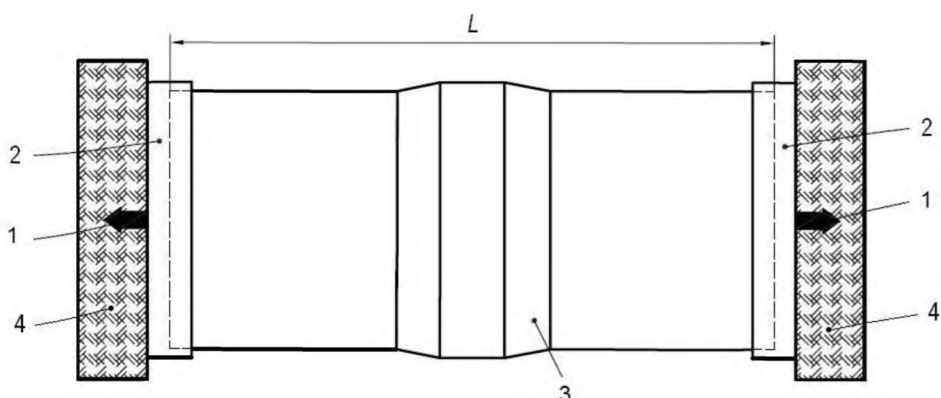
4.1 Соединение, на которое может воздействовать продольная нагрузка, испытывают заданным внутренним давлением и исследуют место соединения на предмет течи.

Схемы нагружения образцов приведены на рисунках 1 и 2.



1 – продольная нагрузка; 2 – торцевая заглушка; 3 – испытываемое соединение; L – длина образца

Рисунок 1 – Схема нагружения образцов при продольных нагрузках

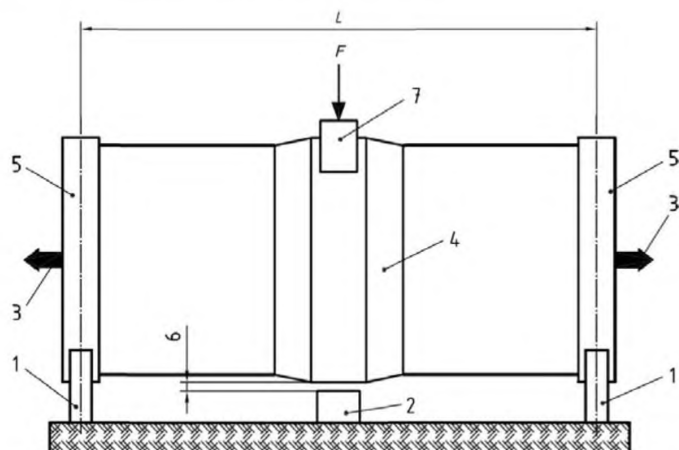


1 – продольная нагрузка; 2 – торцевая заглушка; 3 – испытываемое соединение; 4 – концевая упорная подставка; L – длина образца

Рисунок 2 – Схема нагружения образцов без продольных нагрузок

4.2 Кроме испытаний, указанных в 4.1, соединение, на которое может воздействовать продольная нагрузка, испытывают заданным внутренним давлением, при одновременном воздействии поперечной нагрузки, приложенной к соединению в направлении, перпендикулярном к осевому направлению, и исследуют место соединения на предмет течи.

Схема нагружения образцов приведена на рисунке 3.



1 – опора под торцевой заглушкой; 2 – ограничитель; 3 – продольная нагрузка; 4 – испытываемое соединение; 5 – торцевая заглушка; б – предельное отклонение; 7 – хомут; F – поперечная нагрузка; L – длина образца

Рисунок 3 – Схема нагружения образца с поперечной нагрузкой

5 Оборудование

5.1 Испытания проводят на испытательных стендах, которые включают в себя следующее оборудование:

- систему автоматического поддержания давления;
- нагнетательные насосы;
- вакуумные насосы;
- средства измерения манометрического давления;
- торцевые заглушки;
- концевые упорные подставки;
- хомуты;
- специальную поддерживающую оснастку.

5.2 Нагнетательные насосы, укомплектованные средствами контроля давления.

5.3 Вакуумные насосы применяют для создания требуемого отрицательного манометрического давления (см. 7.3).

5.4 Средства измерения манометрического давления, имеющие точность измерения $\pm 1\%$. Средства измерения манометрического давления устанавливают сверху трубы. При их помощи проверяют соответствие созданного давления заданному давлению (см. 7.3 - 7.6).

5.5 Размеры торцевых заглушек выбирают в соответствии с размерами труб.

При испытаниях при продольной нагрузке торцевые заглушки неподвижно закрепляют на трубах и должны обеспечивать герметичность.

При испытаниях без продольной нагрузки, торцевые заглушки не должны быть неподвижно закреплены на трубах и обеспечивают только герметичность.

5.6 При испытаниях, исключающих воздействие продольной нагрузки, используют концевые упорные подставки, которые принимают продольную нагрузку, возникающую из-за внутреннего давления, и в которых образец не должен крепиться неподвижно.

5.7 Хомуты применяют для передачи поперечной нагрузки на образец. Передача точечных нагрузок через хомуты не допускается.

5.8 Специальную поддерживающую оснастку применяют для предотвращения прогиба труб большого диаметра при испытании на герметичность внешним давлением (см. 7.3).

6 Подготовка к проведению испытаний

6.1 Подготовка образцов

6.1.1 Образец состоит из двух труб одинакового номинального диаметра и номинального давления, значения которых устанавливают в нормативном или техническом документе на изделие, соединенных друг с другом при помощи клеевого или резьбового соединения.

Соединение монтируют в соответствии с требованиями нормативного или технического документа на изделие, оно должно находиться посередине образца.

6.1.2 Длина образцов, описанных в 7.3, 7.4 и 7.6, устанавливается в нормативном или техническом документе на изделие.

Длина образцов, описанных в 7.5, должна быть не более 8 м.

6.1.3 Во всех образцах применяют соединения одинакового размера и конструкции.

6.1.4 Один и тот же образец допускается использовать более чем для одного испытания, при условии, что он не поврежден и соответствует требованиям испытаний.

6.2 Количество образцов устанавливают в нормативном или техническом документе на изделие.

6.3 Требования к условиям проведения испытаний устанавливают в нормативном или техническом документе на изделие.

6.4 Если иное не указано в нормативных и технических документах на продукцию, кондиционирование образцов проводят при температуре проведения испытаний не менее 24 ч.

6.5 Между подготовкой образцов и кондиционированием, образцы для испытаний хранят при температуре, не превышающей температуру испытаний.

7 Порядок проведения испытаний

7.1 Испытания образцов проводят в последовательности, приведенной в таблице 1 и 7.3 – 7.7.

Т а б л и ц а 1 – Перечень испытаний для соединений

Вид испытания	Тип давления	Испытательное давление	Продолжительность	Номер пункта
Испытание на герметичность внешним давлением	Вакуум	- 0,08 МПа	1 ч	7.3
Начальная течь	Начальное давление	1,5PN	15 мин	7.4
Испытание на герметичность при воздействии поперечной нагрузки	Предварительное давление	1,5PN	15 мин	7.5.7
	Поддерживаемое давление	1,5PN	24 ч	7.5.9
Испытание на герметичность внутренним давлением	Поддерживаемое давление	1,5PN	24 ч	7.6.2
	Циклическое давление	От атмосферного давления до 1,5PN и обратно до атмосферного давления	10 циклов от 1,5 до 3,0 мин каждый	7.6.5, 7.6.6
	Поддерживаемое давление	3,0PN	6 мин	7.6.8

7.2 Если испытание было прервано, записывают детали в отчет об испытании и, при необходимости, повторяют его, прежде чем продолжить следующую серию испытаний. Разрушение торцевых заглушек или трубы не является основанием того, что испытание соединения прошло неуспешно, но если условия испытаний признают несоответствующими, повторяют испытание, после замены поврежденного компонента.

Примечание:

1 Под гидростатическим давлением подразумевается положительное внутреннее манометрическое (избыточное) давление (относительно атмосферного давления) и номинальное давление, на которое рассчитано испытываемое соединение.

2 При проведении испытаний, описанных в настоящем разделе, необходимо принять меры по защите от осколков.

7.3 Испытание на герметичность внешним давлением

7.3.1 Испытания проводят по схеме, показанной на рисунке 1.

7.3.2 Подсоединяют вакуумный насос (см. 5.3).

7.3.3 Уменьшают внутреннее давление в образце до уровня, установленного в таблице 1. Записывают полученное внутреннее давление с точностью $\pm 1\%$.

7.3.4 Закрывают вентиль между образцом и вакуумным насосом.

7.3.5 Через 1 ч записывают значение внутреннего давления в образце.

7.3.6 При увеличении внутреннего давления на значение, не превышающее допустимого уровня, установленного в нормативном или техническом документе на изделие, восстанавливают атмосферное давление, исследуют и записывают любые признаки повреждения соединения, при их наличии, и переходят к следующему испытанию (см. 7.4).

7.3.7 При увеличении внутреннего давления выше допустимого уровня, установленного в нормативном или техническом документе на изделие, исследуют образец на герметичность не только в месте соединения, но и в других местах. Если найдены места течи, восстанавливают атмосферное давление в образце, устраняют источник течи и повторяют испытание. В противном случае, останавливают испытание и записывают результаты наблюдений.

7.4 Начальная течь

7.4.1 Испытания проводят по схеме, показанной на рисунке 1.

7.4.2 Подсоединяют образец к нагнетательному насосу (5.2), заполняют образец для испытания водой и удаляют воздух.

7.4.3 Увеличивают внутреннее давление в образце до значения, установленного в таблице 1, и поддерживают в течение 15 мин с точностью $\pm 1\%$. Исследуют место соединения на предмет течи. Если течь не обнаружена, переходят к испытаниям на герметичность при воздействии поперечной нагрузки. В противном случае, останавливают испытание и записывают результаты наблюдений.

7.5 Испытание на герметичность при воздействии поперечной нагрузки

7.5.1 Испытания проводят по схеме, показанной на рисунке 3.

7.5.2 Определяют значения поперечной нагрузки и предельного отклонения в соответствии с приложением А.

7.5.3 Устанавливают торцевые заглушки на образец таким образом, чтобы продольная нагрузка, вызванная внутренним давлением, действовала на соединение.

7.5.4 Устанавливают под соединением ограничитель.

Расстояние между образцом и ограничителем не должно превышать значения предельного отклонения.

7.5.5 Нагнетательным насосом (5.2) заполняют образец водой и удаляют воздух.

7.5.6 Прикладывают поперечную нагрузку в направлении, перпендикулярном к осевому направлению образца.

7.5.7 Увеличивают внутреннее давление в образце до значения, установленного в таблице 1, и поддерживают в течение 15 мин с точностью $\pm 1\%$.

7.5.8 Исследуют соединение на предмет течи и/или повреждения. Если признаков течи и/или нет, продолжают испытания в соответствии с 7.5.9. В противном случае, останавливают испытание, сливают воду из образца, записывают результаты наблюдений.

7.5.9 Поддерживают внутреннее давление, установленное в таблице 1, в течение 24 ч с точностью $\pm 1\%$.

7.5.10 Исследуют соединение на предмет течи и/или повреждения.

7.5.11 Проверяют и записывают результаты наблюдений, касается ли соединение ограничителя или нет.

7.5.12 Снимают поперечную нагрузку и уменьшают внутреннее давление до атмосферного.

7.5.13 Исследуют соединение на предмет течи и/или повреждения.

7.6 Испытание на герметичность внутренним давлением

7.6.1 Испытания проводят по схеме, показанной на рисунке 1.

7.6.2 Увеличивают и поддерживают внутреннее давление, установленное в таблице 1, в течение 24 ч.

7.6.3 Исследуют соединение на предмет течи и/или повреждения. Если признаков течи нет, продолжают испытания в соответствии с 7.6.4. В противном случае, останавливают испытание, сливают воду из образца, записывают результаты наблюдений.

7.6.4 Уменьшают внутреннее давление до атмосферного.

7.6.5 С постоянной скоростью увеличивают внутреннее давление до уровня, установленного в таблице 1, и уменьшают снова до атмосферного, таким образом, чтобы полный цикл длился от 1,5 до 3 мин.

7.6.6 Повторяют цикл девять раз.

7.6.7 Исследуют соединение на предмет течи и/или повреждения. Если признаков течи нет, продолжают испытания в соответствии с 7.6.8. В противном случае, останавливают испытание, сливают воду из образца, записывают результаты наблюдений.

7.6.8 За 8 мин увеличивают внутреннее давление до уровня, установленного в таблице 1, и поддерживают в течении 6 мин с точность $\pm 1\%$. В течение 6 мин соединение не должно быть разрушено. Течь вместе соединения не является основанием того, что соединение не выдержало испытание.

7.6.9 Уменьшают внутреннее давление до атмосферного и сливают воду из образца.

7.6.10 Исследуют соединение и записывают любые признаки разрушения.

7.7 Испытание на герметичность без воздействия продольной нагрузки

7.7.1 Испытания проводят в соответствии с 7.3 – 7.6 и дополнительными условиями.

7.7.2 Устанавливают торцевые заглушки на образец таким образом, чтобы продольная нагрузка, вызванная внутренним давлением, не воздействовала на соединение, а передавалась на концевые упорные подставки (см. рисунок 2).

8 Обработка результатов

Полученные результаты испытаний анализируют и принимают решение о пригодности соединений.

9 Отчет об испытаниях

Отчет об испытаниях должен содержать следующую информацию:

- ссылку на настоящий стандарт, а также на нормативный или технический документ на изделие;

- сведения о воздействии продольной нагрузки;
- информацию необходимую для полной идентификации испытуемой трубы и соединения;
- номинальное давление труб и соединения;
- данные по соединяющим материалам и используемым способам;
- температуру проведения испытания;
- метод испытания;
- значение внутренне давление;
- результаты наблюдений течи соединений при проведении каждого испытания;
- результаты наблюдений состояния соединения после проведения каждого испытания;
- детали прерываний хода проведения испытания;
- запись, достигло или нет соединения ограничителя во время проведения испытания на герметичность при воздействии поперечной нагрузки;
- запись любые факторы, которые могли повлиять на результаты испытания, такие как случайный отказ оборудования или, другие не указанные в настоящем стандарте;
- дату и время испытания.

**Приложение А
(обязательное)**

**Испытания на изгиб.
Определение поперечной нагрузки и предельного отклонения**

Нагрузка создается благодаря весу труб и весу рабочей среды. Допускается прогиб образца до контакта с ограничителем, который поддерживает образец, если тот прогибается на величину большую, чем предельное отклонение.

Испытание проводят в соответствии со схемой, показанной на рисунке 3.
Поперечную нагрузку F , кН, вычисляют по формуле

$$F = \left(\frac{32}{L} - \frac{L}{2} \right) \cdot (m_p + m_w) + \left(\frac{8}{L} - 1 \right) \cdot m_j, \quad (\text{A.1})$$

где L – длина образца, мм.
 m_p – распределенный вес пустой трубы, кН/м;
 m_w – распределенный вес воды в трубе, кН/м;
 m_j – вес соединения, кН.

Предельное отклонение Δ , мм, вычисляют по формуле

$$\Delta = 5,75 \cdot 10^{-3} \cdot L, \quad (\text{A.2})$$

где L – длина образца, мм.

ГОСТ Р 55069—2012

УДК 678.742-462:006.354

ОКС

23.040.20

Л29

ОКСТУ 2201

23.040.45

Ключевые слова: стеклокомпозитные трубы и фитинги, подземные трубопроводы, надземные трубопроводы, реактопласты, методы испытаний, клеевое соединение, резьбовое соединение

Подписано в печать 01.08.2014. Формат 60x84¹/₈.
Усл. печ. л. 1,4. Тираж 70 экз. Зак. 2801.

Подготовлено на основе электронной версии, предоставленной разработчиком стандарта

ФГУП «СТАНДАРТИНФОРМ»
123995 Москва, Гранатный пер., 4.
www.gostinfo.ru info@gostinfo.ru