
ФЕДЕРАЛЬНОЕ АГЕНТСТВО
ПО ТЕХНИЧЕСКОМУ РЕГУЛИРОВАНИЮ И МЕТРОЛОГИИ



НАЦИОНАЛЬНЫЙ
СТАНДАРТ
РОССИЙСКОЙ
ФЕДЕРАЦИИ

ГОСТ Р
12.4.273—
2012

Система стандартов безопасности труда.
Средства индивидуальной защиты
органов дыхания

**АППАРАТЫ С ОТКРЫТЫМ КОНТУРОМ
И ПОДАЧЕЙ СЖАТОГО ВОЗДУХА,
С МАСКОЙ ИЛИ ЗАГУБНИКОМ В СБОРЕ
(САМОСПАСАТЕЛИ)**

**Технические требования.
Методы испытаний. Маркировка**

EN 402:2003
(NEQ)

Издание официальное



Москва
Стандартинформ
2014

Предисловие

1 РАЗРАБОТАН Открытым акционерным обществом «КАМПО» (ОАО «КАМПО»)

2 ВНЕСЕН Техническим комитетом по стандартизации средств индивидуальной защиты ТК 320 «СИЗ»

3 УТВЕРЖДЕН И ВВЕДЕН В ДЕЙСТВИЕ Приказом Федерального агентства по техническому регулированию и метрологии от 29 ноября 2012 г. № 1835-ст

4 Настоящий стандарт разработан с учетом основных нормативных положений европейского регионального стандарта EN 402:2003 «Средства индивидуальной защиты органов дыхания. Аппараты дыхательные спасательные автономные с открытым контуром и подачей сжатого воздуха с маской на все лицо или загубником в сборе. Требования, испытания, маркировка» (EN 402:2003 «Respiratory protective devices — Lung governed demand self-contained open-circuit compressed air breathing apparatus with full face mask or mouthpiece assembly for escape — Requirements, testing, marking», NEQ).

Наименование настоящего стандарта изменено относительно наименования указанного европейского регионального стандарта для приведения в соответствие с ГОСТ Р 1.5—2012 (пункт 3.5)

5 ВВЕДЕН ВПЕРВЫЕ

Правила применения настоящего стандарта установлены в ГОСТ Р 1.0—2012 (раздел 8). Информация об изменениях к настоящему стандарту публикуется в ежегодном (по состоянию на 1 января текущего года) информационном указателе «Национальные стандарты», а официальный текст изменений и поправок — в ежемесячном информационном указателе «Национальные стандарты». В случае пересмотра (замены) или отмены настоящего стандарта соответствующее уведомление будет опубликовано в ближайшем выпуске ежемесячного информационного указателя «Национальные стандарты». Соответствующая информация, уведомление и тексты размещаются также в информационной системе общего пользования — на официальном сайте Федерального агентства по техническому регулированию и метрологии в сети Интернет (gost.ru)

© Стандартиформ, 2014

Настоящий стандарт не может быть полностью или частично воспроизведен, тиражирован и распространен в качестве официального издания без разрешения Федерального агентства по техническому регулированию и метрологии

Содержание

1 Область применения	1
2 Нормативные ссылки	1
3 Термины и определения	2
4 Классификация	3
5 Технические требования	3
5.1 Требования назначения	3
5.2 Требования эргономики	3
5.3 Конструктивные требования	3
5.4 Требования к материалам	4
5.5 Требования к лицевой части	5
5.6 Требования к защитным очкам	5
5.7 Требования к соединительным узлам	5
5.8 Требования к шлангам самоспасателя	5
5.9 Требования по сопротивлению дыханию	6
5.10 Требования к содержанию диоксида углерода	6
5.11 Требования к баллонам	6
5.12 Требования к редуктору	6
5.13 Требования к индикатору давления	7
5.14 Требования стойкости к внешним воздействиям	7
6 Требования надежности	7
7 Маркировка	8
8 Требования к содержанию эксплуатационной документации на самоспасатель	8
9 Требования безопасности	9
10 Правила приемки	9
10.1 Стадии и этапы разработки и приемки	9
10.2 Виды испытаний	9
11 Методы испытаний	10
11.1 Проверка документов на самоспасатель	10
11.2 Проверка внешнего вида, комплектности и маркировки самоспасателя	10
11.3 Проверка массы самоспасателя	10
11.4 Проверка усилия срабатывания органов управления	10
11.5 Проверка герметичности и износостойкости вентиля баллона	10
11.6 Проверка герметичности систем высокого и редуцированного давления	11
11.7 Испытания на стойкость самоспасателя к механическим и климатическим воздействиям	11
11.8 Проверка устойчивости лицевой части и легочного автомата к воздействию дезинфицирующих растворов	11
11.9 Проверка устойчивости самоспасателя к воздействию открытого пламени температурой (800 ± 50) °С	11
11.10 Проверка давления открытия клапана выдоха лицевой части	11
11.11 Проверка конструкции предохранительного клапана редуктора	11
11.12 Проверка прочности дыхательного шланга самоспасателя	12
11.13 Проверка соединительного шланга среднего давления	12
11.14 Проверка сопротивления электрической изоляции неметаллических контейнеров для транспортирования и хранения	12

ГОСТ Р 12.4.273—2012

11.15 Испытания самоспасателя на стенде-имитаторе внешнего дыхания человека	13
11.16 Испытания самоспасателя с участием испытателей	15
11.17 Проверка воздухопроводной системы аппарата при вакуумметрическом давлении 750 Па	15
11.18 Испытания на механическую прочность смотровых стекол защитных очков	16
11.19 Проверка прочности соединения шланга среднего давления, включая соединения, при осевой силе натяжения 250 Н	16
11.20 Испытания на надежность.	16
Приложение А (рекомендуемое) Маркировка	17
Приложение Б (справочное) Методы измерения сопротивления электрической изоляции емкости для транспортирования.	18
Приложение В (рекомендуемое) Стенд-имитатор внешнего дыхания человека	20
Приложение Г (обязательное) Протокол испытания самоспасателя на стенде-имитаторе внешнего дыхания человека.	21
Библиография.	22

Система стандартов безопасности труда.
Средства индивидуальной защиты органов дыхания

**АППАРАТЫ С ОТКРЫТЫМ КОНТУРОМ И ПОДАЧЕЙ СЖАТОГО ВОЗДУХА,
С МАСКОЙ ИЛИ ЗАГУБНИКОМ В СБОРЕ (САМОСПАСАТЕЛИ)**

Технические требования. Методы испытаний. Маркировка

Occupational safety standards system. Respiratory protective devices. Self-contained open-circuit compressed air supply apparatus completed with face mask or mouthpiece (escape breathing apparatus).

Technical requirements. Test methods. Marking

Дата введения — 2013—12—01

1 Область применения

Настоящий стандарт распространяется на аппараты с открытым контуром и подачей сжатого воздуха, с маской или загубником в сборе (самоспасатели), предназначенные для защиты органов дыхания и зрения человека от вредного воздействия непригодной для дыхания токсичной и задымленной газовой среды при эвакуации из зданий, сооружений и производственных объектов различного назначения (далее — самоспасатели).

Настоящий стандарт устанавливает общие технические требования, методы испытаний и требования к маркировке самоспасателей.

Настоящий стандарт не распространяется на следующие специальные средства индивидуальной защиты органов дыхания:

- для подводных работ;
- пожарные;
- военные;
- медицинские;
- авиационные;
- для горноспасательных подземных работ.

Настоящий стандарт пригоден для целей сертификации.

2 Нормативные ссылки

В настоящем стандарте использованы нормативные ссылки на следующие стандарты:

ГОСТ 2.103—68 Единая система конструкторской документации. Стадии разработки

ГОСТ 15150—69 Машины, приборы и другие технические изделия. Исполнения для различных климатических районов. Категории, условия эксплуатации, хранения и транспортирования в части воздействия климатических факторов внешней среды

ГОСТ 16504—81 Система государственных испытаний продукции. Испытания и контроль качества продукции. Основные требования и определения

ГОСТ Р 8.568—97 Государственная система обеспечения единства измерений. Аттестация испытательного оборудования. Основные положения

ГОСТ Р 12.4.186—2012 Система стандартов безопасности труда. Средства индивидуальной защиты органов дыхания. Аппараты изолирующие автономные со сжатым воздухом. Технические требования. Методы испытаний. Маркировка. Правила отбора образцов

ГОСТ Р 12.4.189—99 Система стандартов безопасности труда. Средства индивидуальной защиты органов дыхания. Маски. Общие технические условия

ГОСТ Р 12.4.252—2009 (ЕН 138:1994) Система стандартов безопасности труда. Средства индивидуальной защиты органов дыхания. Дыхательные аппараты со шлангом подачи чистого воздуха, используемые с масками и полумасками. Общие технические требования. Методы испытаний. Маркировка

ГОСТ Р 12.4.278—2012 Система стандартов безопасности труда. Средства индивидуальной защиты органов дыхания. Аппараты со сжатым воздухом и открытым контуром, с полумаской, используемой только для избыточного давления. Технические требования. Методы испытаний. Маркировка

ГОСТ Р 15.201—2000 Система разработки и постановки продукции на производство. Продукция производственно-технического назначения. Порядок разработки и постановки продукции на производство

ГОСТ Р 51652—2000 Спирт этиловый ректифицированный из пищевого сырья. Технические условия

ГОСТ Р 53257—2009 Техника пожарная. Лицевые части средств индивидуальной защиты органов дыхания. Общие технические требования. Методы испытаний

Примечание — При пользовании настоящим стандартом целесообразно проверить действие ссылочных стандартов в информационной системе общего пользования — на официальном сайте Федерального агентства по техническому регулированию и метрологии в сети Интернет или по ежегодному информационному указателю «Национальные стандарты», который опубликован по состоянию на 1 января текущего года, и по выпускам ежемесячного информационного указателя «Национальные стандарты» за текущий год. Если заменен ссылочный стандарт, на который дана недатированная ссылка, то рекомендуется использовать действующую версию этого стандарта с учетом всех внесенных в данную версию изменений. Если заменен ссылочный стандарт, на который дана датированная ссылка, то рекомендуется использовать версию этого стандарта с указанным выше годом утверждения (принятия). Если после утверждения настоящего стандарта в ссылочный стандарт, на который дана датированная ссылка, внесено изменение, затрагивающее положение, на которое дана ссылка, то это положение рекомендуется применять без учета данного изменения. Если ссылочный стандарт отменен без замены, то положение, в котором дана ссылка на него, рекомендуется применять в части, не затрагивающей эту ссылку.

3 Термины и определения

В настоящем стандарте применены следующие термины с соответствующими определениями:

3.1 самоспасатель с открытым контуром с подачей сжатого воздуха с маской или загубником в сборе: Автономный изолирующий резервуарный дыхательный аппарат (самоспасатель) с легочным автоматом, в котором запас воздуха хранят в баллонах в сжатом состоянии, предназначенный для использования с маской или загубником в сборе в целях эвакуации. При работе самоспасателя вдох осуществляется из баллонов, а выдох — в атмосферу.

3.2 подвесная система самоспасателя: Составная часть самоспасателя, предназначенная для фиксации самоспасателя на теле человека, состоящая, как правило, из спинки (основания), системы ремней (плечевых, поясных, концевых) с пряжками для регулирования и фиксации.

3.3 внешнее дыхание или легочное дыхание: Совокупность процессов, при которых осуществляется обмен воздуха между внешней средой и легкими, а также обмен газов между поступившим в легкие воздухом и кровью, т. е. процессы, происходящие непосредственно в органах дыхания человека.

3.4 время защитного действия; ВЗД: Период, в течение которого сохраняется защитная способность самоспасателя при испытании на стенде-имитаторе внешнего дыхания человека и с участием испытателей-добровольцев.

3.5 дыхательный режим: Совокупность взаимосвязанных значений следующих параметров: легочной вентиляции (в кубических дециметрах в минуту), частоты дыхания (в циклах дыхания «вдох-выдох» в минуту) и дыхательного объема (в кубических дециметрах).

3.6 легочная вентиляция: Объем воздуха, прошедший при дыхании через легкие человека за 1 мин.

3.7 дыхательный объем: Объем воздуха, прошедший через легкие человека за один вдох (глубина одного вдоха).

3.8 полумаска: Лицевая часть, обеспечивающая подачу очищенного воздуха или дыхательной смеси к органам дыхания и закрывающая нос, рот и подбородок.

3.9 дыхательный шланг: Шланг, соединяющий лицевую часть с легочным автоматом.

3.10 соединительный шланг среднего давления: Шланг, ведущий от редуктора к легочному автомату.

4 Классификация

Самоспасатели классифицируют в зависимости от времени защитного действия, при легочной вентиляции 35 дм³/мин (синусоидальный поток 20 циклов в минуту по 1,75 дм³ за один цикл).

Время защитного действия самоспасателей устанавливается с шагом 5 мин.

Классификация самоспасателя должна быть отражена в его маркировке, например: CI 10 — для самоспасателя, время защитного действия которого составляет 10 мин.

Примечание — Следует учитывать, что время защитного действия зависит от значения легочной вентиляции.

5 Технические требования

5.1 Требования назначения

5.1.1 Самоспасатель должен быть работоспособным в диапазоне температур окружающей среды от минус 15 °С до плюс 60 °С.

По согласованию с потребителем допускается выпуск самоспасателей с другим диапазоном рабочих температур.

Испытания проводят в соответствии с 11.15.

5.1.2 В состав самоспасателя должны входить:

- подвесная система;
- баллон(ы) с запорным устройством или вентилем;
- редуктор (регулятор)¹⁾ с предохранительным клапаном или без него;
- лицевая часть — маска или загубник в сборе;
- легочный автомат;
- индикатор давления;
- соединительные (дыхательные) шланги.

В состав самоспасателя могут входить контейнер (футляр) для хранения и переноски, соединение для подключения к линии подачи воздуха, защитные очки.

Испытания проводят в соответствии с 11.1 и 11.2.

5.2 Требования эргономики

5.2.1 Конструкцией подвесной системы должно быть предусмотрено обеспечение быстрого, легкого и правильного надевания самоспасателя без посторонней помощи.

Испытания проводят в соответствии с 11.16.

5.2.2 Самоспасатель должен размещаться на теле пользователя таким образом, чтобы его руки оставались свободными.

Испытания проводят в соответствии с 11.16.

5.2.3 Остальные требования эргономики — в соответствии с ГОСТ Р 12.4.186 (пункт 4.4.2).

Испытания проводят в соответствии с 11.16.

5.3 Конструктивные требования

5.3.1 Самоспасатель должен быть компактным, насколько это возможно, простым и надежным.

Испытания проводят в соответствии с 11.16.

5.3.2 В готовом к применению состоянии баллон(ы) самоспасателя должен(ы) быть полностью заряжен(ы), а лицевая часть надежно закреплена на самоспасателе.

Испытания проводят в соответствии с 11.2.

5.3.3 В самоспасателе должно быть лишь одно запорное устройство (вентиль) для доступа ко всему запасу сжатого воздуха, которое должно срабатывать автоматически или легко открываться рукой.

Испытания проводят в соответствии с 11.2.

5.3.4 При наличии контейнера для хранения, в котором самоспасатель постоянно установлен, запорное устройство баллона должно автоматически открываться при вынимании самоспасателя из контейнера.

Испытания проводят в соответствии с 11.16.

¹⁾ Допускается объединять запорное устройство с редуктором.

5.3.5 Все органы управления самоспасателем (вентили, рычаги, кнопки и др.) должны быть легкодоступны, удобны для приведения их в действие и надежно защищены от механических повреждений и случайного срабатывания.

Испытания проводят в соответствии с 11.2 и 11.16.

5.3.6 Вентиль (при наличии) должен быть выполнен таким образом, чтобы нельзя было полностью вывернуть его шпindel во время эксплуатации.

Испытания проводят в соответствии с 11.16.

5.3.7 Органы управления самоспасателем должны приводиться в действие при силе не более 80 Н.

Испытания проводят в соответствии с 11.4.

5.3.8 Требования по герметичности и износостойкости вентиля баллона — в соответствии с ГОСТ Р 12.4.186 (пункты 4.7.4—4.7.7).

Испытания проводят в соответствии с 11.5.

5.3.9 Герметичность систем высокого и редуцированного давлений самоспасателя должна быть такой, чтобы после закрытия вентиля баллона изменение давления в системе не превышало 2 МПа в минуту.

Испытания проводят в соответствии с 11.6.

5.3.10 Соединение для подключения к линии подачи воздуха (при наличии) должно быть герметичным.

Испытания проводят в соответствии с 11.6.

5.3.11 Детали самоспасателя для подачи сжатого воздуха должны быть надежно защищены от попадания посторонних включений, которые могут содержаться в сжатом воздухе.

Испытания проводят в соответствии с 11.1.

5.3.12 Масса самоспасателя, предназначенного для ношения на человеке не менее 8 ч, включая футляр для переноски, не должна превышать 5 кг.

Испытания проводят в соответствии с 11.3.

5.3.13 Герметичность воздухопроводной системы готового к применению самоспасателя должна быть такой, чтобы изменение давления в ней не превышало 30 Па в минуту.

Испытания проводят в соответствии с 11.17.

5.3.14 Конструкцией замка футляра для хранения и переноски (при наличии) должно быть предусмотрено исключение непреднамеренного открытия.

Испытания проводят в соответствии с 11.16.

5.3.15 Открытие футляра самоспасателя должно быть очевидно при внешнем осмотре.

Испытания проводят в соответствии с 11.2.

5.3.16 Самоспасатель должен быть сконструирован таким образом, чтобы он не мог мешать рабочей деятельности при его использовании в соответствии с инструкциями изготовителя.

Испытания проводят в соответствии с 11.16.

5.3.17 Самоспасатель не должен иметь выступающих частей или острых краев, которые могут мешать при движении в узких проемах или причинять вред пользователю.

Испытания проводят в соответствии с 11.16.

5.3.18 Остальные требования к конструкции самоспасателя — в соответствии с ГОСТ Р 12.4.186 (пункт 4.5.2), ГОСТ Р 12.4.278 (пункты 4.3.2 и 4.3.3).

Испытания проводят в соответствии с 11.2 и 11.16.

5.4 Требования к материалам

5.4.1 В целях предотвращения электростатических зарядов на неметаллическом футляре для переноски сопротивление электрической изоляции не должно превышать 10^9 Ом. Используемые материалы, насколько это возможно, должны обладать антистатическими свойствами.

Испытания проводят в соответствии с 11.14.

5.4.2 Материалы футляра для переноски и его замка должны быть надежно защищены от коррозии.

Испытания проводят в соответствии с 11.2.

5.4.3 Остальные требования к материалам — в соответствии с ГОСТ Р 12.4.252 (пункты 5.1.1—5.1.4).

Испытания проводят в соответствии с 11.1 и 11.2.

5.5 Требования к лицевой части

5.5.1 Лицевая часть должна представлять собой маску или загубник в сборе и быть надежно прикреплена к самоспасателю.

Испытания проводят в соответствии с 11.1 и 11.2.

5.5.2 Полнолицевая маска, используемая в самоспасателе, должна соответствовать требованиям ГОСТ Р 12.4.189 для категории 2 или 3.

Испытания проводят в соответствии с 11.1.

5.6 Требования к защитным очкам

5.6.1 Защитные очки (при использовании их в составе самоспасателя) во избежание утери следует крепить к самоспасателю.

Испытания проводят в соответствии с 11.16.

5.6.2 Защитные очки не должны мешать надеванию самоспасателя.

Испытания проводят в соответствии с 11.16.

5.6.3 Линзы защитных очков должны быть незапотевающими.

Испытания проводят в соответствии с 11.16.

5.6.4 Оголовье защитных очков должно быть эластичным и легко регулируемым или саморегулируемым.

Испытания проводят в соответствии с 11.16.

5.6.5 После испытания на механическую прочность смотровых стекол очки не должны иметь каких-либо повреждений, делающих их применение неэффективным и вызывающих опасность травмирования пользователя.

Испытания проводят в соответствии с 11.18.

5.7 Требования к соединительным узлам

5.7.1 Соединительные узлы самоспасателя должны легко поддаваться разборке для очистки, осмотра и испытаний. Все имеющиеся съемные элементы следует надежно закреплять без использования специальных инструментов (если это не оговорено отдельно в руководстве по эксплуатации). При замене съемных элементов все виды уплотнений должны оставаться на своих местах.

Испытания проводят в соответствии с 11.2 и 11.16.

5.7.2 Соединения по линиям высокого, среднего и низкого давлений не должны быть взаимозаменяемы.

Испытания проводят в соответствии с 11.2.

5.7.3 Соединение для подключения к линии подачи сжатого воздуха (при наличии) должно быть легкодоступным и сконструировано таким образом, чтобы легко отсоединилось без посторонней помощи.

Испытания проводят в соответствии с 11.2 и 11.16.

5.8 Требования к шлангам самоспасателя

5.8.1 В процессе эксплуатации дыхательный шланг самоспасателя должен позволять осуществлять свободное движение головы, не должен деформироваться, ограничивать или перекрывать подачу воздуха под давлением подбородка или руки.

Испытания проводят в соответствии с 11.16.

5.8.2 Соединительный шланг среднего давления должен выдерживать в течение 15 мин давление, вдвое превышающее давление открытия предохранительного клапана редуктора, или не менее 3 МПа в зависимости от того, какое значение давления выше.

Испытания проводят в соответствии с 11.13.

5.8.3 Дыхательный шланг, включая соединения, должен выдерживать осевую силу натяжения 50 Н в течение (10 ± 3) с.

Испытания проводят в соответствии с 11.12.

5.8.4 Соединительный шланг среднего давления, включая соединения, должен выдерживать осевую силу натяжения 250 Н.

Испытания проводят в соответствии с 11.19.

5.9 Требования по сопротивлению дыханию**5.9.1 Требования к самоспасателю без избыточного давления**

5.9.1.1 Сопротивление вдоху самоспасателя, включая лицевую часть, при давлении в баллоне(ах) от максимального рабочего до 5 МПа должно быть не более значений, указанных в таблице 1.

Таблица 1

Легочная вентиляция, дм ³ /мин	Сопротивление дыханию на входе, Па, не более
50 (синусоидальный поток 25 циклов в минуту по 2,0 дм ³ за один цикл)	700
100 (синусоидальный поток 40 циклов в минуту по 2,5 дм ³ за один цикл)	1350

Испытания проводят в соответствии с 11.15.

5.9.1.2 Сопротивление выдоху не должно превышать:

- 700 Па — при легочной вентиляции 50 дм³/мин (синусоидальный поток 25 циклов в минуту по 2,0 дм³ за один цикл);

- 1000 Па — при легочной вентиляции 100 дм³/мин (синусоидальный поток 40 циклов в минуту по 2,5 дм³ за один цикл).

Испытания проводят в соответствии с 11.15.

5.9.1.3 Сопротивление вдоху и выдоху при температуре минус (15 ± 3) °С при легочной вентиляции 50 дм³/мин (синусоидальный поток 25 циклов в минуту по 2,0 дм³ за один цикл) не должно превышать 1000 Па.

Испытания проводят в соответствии с 11.15.

5.9.2 Требования к самоспасателю с избыточным давлением

5.9.2.1 В подмасочном пространстве лицевой части постоянно должно поддерживаться избыточное давление при давлении в баллоне(ах) от максимального рабочего до 5 МПа.

Испытания проводят в соответствии с 11.15.

5.9.2.2 Давление открытия клапана выдоха должно превышать максимальное статическое давление клапана легочного автомата не менее чем на 30 Па при любом давлении в баллоне от максимального рабочего до 5 МПа.

Испытания проводят в соответствии с 11.10.

5.9.2.3 Сопротивление выдоху не должно превышать 1000 Па при легочной вентиляции 100 дм³/мин (синусоидальный поток 40 циклов в минуту по 2,5 дм³ за один цикл).

Испытания проводят в соответствии с 11.15.

5.9.2.4 Сопротивление выдоху при температуре минус (15 ± 3) °С не должно превышать 1000 Па при легочной вентиляции 50 дм³/мин (синусоидальный поток 25 циклов в минуту по 2,0 дм³ за один цикл).

Испытания проводят в соответствии с 11.15.

5.10 Требования к содержанию диоксида углерода

В самоспасателе, включая лицевую часть, содержание диоксида углерода во вдыхаемом воздухе не должно превышать в среднем 1,5 % (по объему).

Испытания проводят в соответствии с 11.15.4.

5.11 Требования к баллонам

Баллон должен иметь «Разрешение на применение баллонов», выданное Федеральной службой по экологическому, технологическому и атомному надзору, оформленное в установленном порядке.

Испытания проводят в соответствии с 11.1.

5.12 Требования к редуктору

5.12.1 Предохранительный клапан редуктора (при наличии) должен выдерживать поток воздуха 400 дм³/мин при среднем давлении, не превышающем 3 МПа.

Испытания проводят в соответствии с 11.11.1.

5.12.2 При работающем предохранительном клапане (при наличии) сопротивление входу и выдоху не должно превышать 2,5 кПа.

Испытания проводят в соответствии с 11.11.1.

5.12.3 При отсутствии предохранительного клапана следует соблюдать требования к сопротивлению дыханию в соответствии с 5.12.2.

Испытания проводят в соответствии с 11.11.2.

5.12.4 Остальные требования к редуктору — в соответствии с ГОСТ Р 12.4.186 (пункты 4.12.1, 4.12.2 и 4.12.4).

Испытания проводят в соответствии с 11.1, 11.2 и 11.11.3.

5.13 Требования к индикатору давления

5.13.1 Индикатор должен позволять контролировать показания при открытом и закрытом запорном устройстве (вентиле).

Испытания проводят в соответствии с 11.1, 11.2 и 11.16.

5.13.2 Верхний предел должен превышать рабочее давление в баллоне не менее чем на 5 МПа.

Испытания проводят в соответствии с 11.1 и 11.2.

5.13.3 Стекло индикатора должно быть выполнено из прозрачного материала и не должно разрушаться во время эксплуатации.

Испытания проводят в соответствии с 11.1 и 11.16.

5.13.4 Индикатор давления должен быть снабжен предохранительным клапаном для защиты пользователя от травм.

Испытания проводят в соответствии с 11.1 и 11.2.

5.14 Требования стойкости к внешним воздействиям

5.14.1 Требования по сохранению самоспасателем работоспособности после вибронагрузки — в соответствии с ГОСТ Р 12.4.186 (пункт 4.3.1).

Испытания проводят в соответствии с 11.7.1.

5.14.2 Требования по сохранению самоспасателем работоспособности после воздействия транспортных ударных нагрузок — в соответствии с ГОСТ Р 12.4.186 (пункт 4.3.2).

Испытания проводят в соответствии с 11.7.2.

5.14.3 Самоспасатель должен сохранять работоспособность после воздействия климатических факторов:

- температуры (70 ± 3) °С в сухой атмосфере в течение (72 ± 3) ч;
- температуры (70 ± 3) °С при относительной влажности (90 ± 5) % в течение (72 ± 3) ч;
- температуры минус (50 ± 3) °С в сухой атмосфере в течение (24 ± 1) ч.

Испытания проводят в соответствии с 11.7.3.

5.14.4 Требования по устойчивости лицевой части и легочного автомата самоспасателя к воздействию дезинфицирующих растворов, рекомендованных изготовителем, а также ректификованного этилового спирта по ГОСТ Р 51652 применяют в соответствии с ГОСТ Р 12.4.186 (пункт 4.3.4).

Испытания проводят в соответствии с 11.8.

5.14.5 Соединительные дыхательные шланги, шланги среднего давления, легочный автомат и лицевая часть самоспасателя должны выдерживать воздействие открытого пламени температурой (800 ± 50) °С в течение $(5,0 \pm 0,2)$ с и не должны продолжать гореть более $(5,0 \pm 0,2)$ с после вывода из зоны пламени.

Испытания проводят в соответствии с 11.9.

6 Требования надежности

6.1 Вероятность сохранения исправности самоспасателя за время нахождения его в состоянии ожидания применения в течение двух лет должна быть не менее 0,98.

Испытания проводят в соответствии с 11.20.

6.2 Вероятность безотказной работы самоспасателя за время защитного действия должна быть не менее 0,98.

Испытания проводят в соответствии с 11.20.

6.3 Срок службы самоспасателя должен быть не менее пяти лет.

Испытания проводят в соответствии с 11.20.

7 Маркировка

7.1 Каждый самоспасатель должен иметь заводской знак со следующими данными:

- условным обозначением самоспасателя;
- номером технических условий или номером стандарта, в соответствии с которым он изготовлен;
- наименованием предприятия-изготовителя или его товарным знаком;
- серийным номером изделия;
- обозначением в соответствии с классификацией (время защитного действия);
- датой изготовления (год и месяц);
- наименованием страны-изготовителя.

Проверку проводят в соответствии с 11.2.

7.2 Заводской знак с маркировкой следует крепить к самоспасателю в месте, защищенном от механических повреждений.

Испытания проводят в соответствии с 11.2.

7.3 Сборочные узлы и детали, значительно влияющие на безопасность, следует маркировать так, чтобы их можно было идентифицировать (см. приложение А).

При невозможности нанесения маркировки непосредственно на сборочные узлы и детали информация должна быть в руководстве по эксплуатации.

Испытания проводят в соответствии с 11.2.

7.4 При хранении в герметичной емкости для транспортирования необходимо поставить маркировку на емкость для транспортирования.

Маркировка должна быть как можно более четко различимой и прочной.

Испытания проводят в соответствии с 11.2.

7.5 Самоспасатель должен быть маркирован как используемый только в целях эвакуации, например, с помощью графического изображения (пиктограмм).

Испытания проводят в соответствии с 11.2.

7.6 На самоспасателе должна быть нанесена маркировка максимального давления в баллоне(ах).

Проверку проводят в соответствии с 11.2.

8 Требования к содержанию эксплуатационной документации на самоспасатель

8.1 Руководство по эксплуатации самоспасателя должно содержать следующие сведения:

- назначение самоспасателя;
- условия эксплуатации;
- комплектность;
- основные технические характеристики;
- состав самоспасателя;
- устройство и принцип действия составных частей;
- проверку, регулирование и обслуживание самоспасателя;
- установки (приборы), которыми изготовитель рекомендует осуществлять проверки самоспасателя;
- требования безопасности;
- правила пользования самоспасателем;
- возможные неисправности самоспасателя и методы их устранения;
- необходимые указания по обучению пользователей самоспасателя.

Проверку проводят в соответствии с 11.1.

8.2 Паспорт на самоспасатель должен содержать следующие сведения:

- данные об изготовителе;
- основные технические характеристики;
- комплектность;
- отметку о приемке изделия;
- гарантийные обязательства изготовителя на аппарат, которые должны быть не менее 12 мес;
- гарантийные обязательства изготовителя на редуктор, которые должны быть не менее трех лет.

Примечание — Эксплуатационная документация на самоспасатель должна быть на русском языке.

Проверку проводят в соответствии с 11.1.

9 Требования безопасности

9.1 Требования безопасности к самоспасателю должны быть изложены в соответствующих разделах руководства по эксплуатации самоспасателя и баллона.

9.2 Сжатый воздух, предназначенный для заполнения баллонов, должен соответствовать требованиям, приведенным в таблице 2.

Таблица 2

Наименование показателя	Значение показателя
Содержание окиси углерода, см ³ /м ³ , не более	15,0
Содержание масла, мг/м ³ , не более	0,5
Содержание двуокиси углерода, см ³ /м ³ , не более	500,0
Влагосодержание (при давлении от 19,6 до 29,4 МПа), мг/м ³ , не более	25,0

10 Правила приемки

10.1 Стадии и этапы разработки и приемки

Самоспасатель должен пройти все стадии и этапы разработки и приемки, предусмотренные ГОСТ Р 15.201 и ГОСТ 2.103.

10.2 Виды испытаний

Для контроля качества аппаратов проводят следующие виды испытаний:

- предварительные (заводские);
- приемочные;
- квалификационные;
- приемо-сдаточные;
- периодические;
- типовые.

Определения видов испытаний — по ГОСТ 16504.

10.2.1 Предварительные испытания

10.2.1.1 Предварительные испытания аппаратов проводит предприятие-изготовитель с целью предварительной оценки соответствия опытных образцов самоспасателя требованиям технического задания, а также определения готовности опытных образцов к приемочным испытаниям.

10.2.1.2 Программа и методика предварительных и приемочных испытаний должны включать в себя проверку всех показателей и характеристик, указанных в настоящем стандарте, а также другие требования и методы испытаний в соответствии с техническим заданием на конкретный тип самоспасателя.

10.2.1.3 К лабораторным испытаниям с участием испытателей допускаются только те аппараты, которые прошли испытания с использованием приборов и испытания на стенде-имитаторе внешнего дыхания человека.

10.2.2 Приемочные испытания

10.2.2.1 Приемочные испытания аппаратов проводит предприятие-изготовитель с целью оценки всех определенных техническим заданием характеристик самоспасателя, а также для принятия решения вопроса о возможности постановки самоспасателя на серийное производство.

10.2.2.2 Приемочным испытаниям подвергают опытные образцы самоспасателя.

10.2.3 Квалификационные испытания

10.2.3.1 Квалификационные испытания аппаратов проводит предприятие-изготовитель с целью определения готовности предприятия к серийному производству аппаратов.

10.2.3.2 Квалификационные испытания проводят по отдельной программе и методике испытаний, утвержденной предприятием-изготовителем.

10.2.4 Приемо-сдаточные испытания

10.2.4.1 Приемо-сдаточные испытания проводят в порядке и объеме, установленных в технической документации изготовителя.

10.2.4.2 Приемо-сдаточным испытаниям подвергают каждый самоспасатель.

10.2.5 Периодические испытания

10.2.5.1 Периодические испытания аппаратов проводят один раз в два года с целью контроля стабильности качества аппаратов.

10.2.5.2 Периодические испытания проводят в порядке и объеме, установленных в технической документации изготовителя.

10.2.6 Типовые испытания

10.2.6.1 Типовые испытания аппаратов проводят с целью оценки эффективности и целесообразности внесения изменений в конструкцию аппаратов.

10.2.6.2 Программа и методика типовых испытаний должна содержать проверку тех характеристик и параметров, на которые могут повлиять данные изменения.

10.2.6.3 Программу и методику типовых испытаний разрабатывает предприятие-изготовитель.

10.2.6.4 Результаты типовых испытаний оформляют протоколом с заключением о целесообразности внесения изменений.

11 Методы испытаний

Испытания проводят при нормальных климатических условиях по ГОСТ 15150, требование относится ко всем пунктам методов, за исключением специально оговоренных.

Испытательное оборудование должно быть аттестовано в соответствии с ГОСТ Р 8.568.

Средства измерений должны быть утвержденного типа и быть поверены в соответствии с [1].

Допускается применять другие средства измерений, обеспечивающие необходимую точность измерений.

11.1 Проверка документов на самоспасатель

Результат проверки считают положительным, если при рассмотрении документов на самоспасатель установлено соответствие их содержания требованиям настоящего стандарта.

11.2 Проверка внешнего вида, комплектности и маркировки самоспасателя

Результат проверки считают положительным, если при визуальном осмотре самоспасателя установлено его соответствие требованиям настоящего стандарта.

11.3 Проверка массы самоспасателя

Проверку массы готового к применению самоспасателя вместе с полумаской и полностью заправленным баллоном(ами) проводят в соответствии с ГОСТ Р 12.4.186 (подраздел 8.3).

Результат проверки считают положительным, если выполнены требования 5.3.12.

11.4 Проверка усилия срабатывания органов управления

Определяют силу, которую необходимо приложить к органам управления самоспасателем (кнопкам, рычагам, маховикам и др.) для их включения (выключения). Проверку следует проводить в соответствии с ГОСТ Р 12.4.186 (подраздел 8.4).

Результат проверки считают положительным, если выполнено требование 5.3.7.

11.5 Проверка герметичности и износостойкости вентиля баллона

Проверку проводят на одном вентиле, установленном в баллоне самоспасателя, в соответствии с ГОСТ Р 12.4.186 (подраздел 8.6).

Результат проверки считают положительным, если при погружении вентиля баллона в воду не наблюдается выделения пузырьков воздуха из вентиля и соединения вентиль-баллон.

Проверку вентиля баллона (заполненного воздухом до максимального рабочего давления) на износостойкость проводят в соответствии с ГОСТ Р 12.4.186 (подраздел 8.6).

Результат проверки считают положительным, если после 1500 циклов открытия-закрытия вентиля отсутствуют его поломки, при погружении вентиля баллона в воду не наблюдается выделения пузырьков воздуха из вентиля, а сила открытия (закрытия) вентиля не превышает 80 Н, что соответствует требованиям 5.3.8.

11.6 Проверка герметичности систем высокого и редуцированного давления

Проверку проводят в соответствии с ГОСТ Р 12.4.186 (подраздел 8.12).

Результат проверки считают положительным, если выполнены требования 5.3.9 и 5.3.10.

11.7 Испытания на стойкость самоспасателя к механическим и климатическим воздействиям

11.7.1 Проверку сохранения работоспособности аппарата после воздействия вибронгрузки проводят в соответствии с ГОСТ Р 12.4.186 (пункт 8.18.1).

Результат проверки считают положительным, если выполнены требования 5.14.1.

11.7.2 Проверку сохранения работоспособности аппарата после воздействия транспортных ударных нагрузок проводят в соответствии с ГОСТ Р 12.4.186 (пункт 8.18.2).

Результат проверки считают положительным, если выполнены требования 5.14.2.

11.7.3 Проверку сохранения работоспособности аппарата после воздействия на него климатических факторов проводят в соответствии с ГОСТ Р 12.4.186 (пункт 8.18.3), но при температуре и времени выдержки, указанных в 5.14.3.

Результат проверки считают положительным, если выполнены требования 5.14.3.

11.8 Проверка устойчивости лицевой части и легочного автомата к воздействию дезинфицирующих растворов

Проверку проводят в соответствии с ГОСТ Р 12.4.186 (подраздел 8.19).

Результат проверки считают положительным, если после протирок спиртом отсутствуют визуально наблюдаемые разрушения поверхностных слоев обработанных составных частей самоспасателя, что соответствует требованиям 5.14.4.

11.9 Проверка устойчивости самоспасателя к воздействию открытого пламени температурой (800 ± 50) °С

Проверку проводят в соответствии с ГОСТ Р 12.4.186 (подраздел 8.20).

Результат проверки считают положительным, если после ее окончания отсутствуют разрушения составных частей подвесной системы самоспасателя, составные части не поддерживали горения или тления более (5,0 ± 0,2) с.

11.10 Проверка давления открытия клапана выдоха лицевой части

Проверку проводят в соответствии с ГОСТ Р 53257 (подраздел 8.8).

Результат проверки считают положительным, если выполнено требование 5.9.2.2.

11.11 Проверка конструкции предохранительного клапана редуктора**11.11.1 Проверка аппарата с редуктором, имеющим предохранительный клапан****11.11.1.1 Средства измерений**

Для проведения испытаний необходимы следующие средства измерений:

- ротаметр РМ-25 с верхним пределом измерений 25 м³/ч (до 420 дм³/мин по воздуху) и погрешностью не более 2,5 %;

- манометр с верхним пределом измерений до 4,0 МПа с погрешностью не более 0,06 МПа;

- мановакуумметр с пределом измерений до 2500 Па с погрешностью не более 20 Па.

11.11.1.2 Проведение испытаний

Регулятор давления подсоединяют через тройник к полости низкого давления проверяемого редуктора и манометру. Ротаметр подсоединяют к выходу предохранительного клапана. Медленно повышая давление подачи воздуха, создают расход 400 дм³/мин через предохранительный клапан проверяемого редуктора и определяют давление по манометру.

Затем регулятор давления и манометр подсоединяют к легочному автомату, соединенному с полумаской аппарата, надетой на муляж головы человека. Муляж головы соединяют с искусственными легкими, отрегулированными на легочную вентиляцию 50 дм³/мин, и мановакуумметром, измеряющим

сопротивление дыханию. Регулятором давления создают вышеопределенное давление, включают искусственные легкие и фиксируют сопротивление дыханию.

Результат проверки считают положительным, если выполнены требования 5.12.1 и 5.12.2.

11.11.2 Проверка аппарата с редуктором без предохранительного клапана

11.11.2.1 Средства измерений

Для проведения испытаний необходимы следующие средства измерений:

- ротаметр РМ-25 с верхним пределом измерений 25 м³/ч (до 420 дм³/мин по воздуху) и погрешностью не более 2,5 %;

- манометр с верхним пределом измерений до 4,0 МПа и погрешностью не более 0,06 МПа;

- мановакуумметр с пределом измерений до 2500 Па и погрешностью не более 20 Па.

11.11.2.2 Проведение испытаний

Регулятор давления подсоединяют через тройник к манометру и легочному автомату, выход которого соединяют с расходомером. Медленно повышая давление подачи воздуха, создают расход 400 дм³/мин через клапан легочного автомата и определяют давление по манометру.

Затем легочный автомат подсоединяют к маске или загубнику аппарата. При этом маску надевают на муляж головы человека, а загубник присоединяют к нему с помощью приспособления. Муляж головы соединяют с искусственными легкими, отрегулированными на легочную вентиляцию 50 дм³/мин, и мановакуумметром, измеряющим сопротивление дыханию. Регулятором давления создают вышеопределенное давление, включают искусственные легкие и фиксируют сопротивление дыханию.

Результат проверки считают положительным, если выполнено требование 5.12.3.

11.11.3 Проверка исключения возможности поступления воздуха под высоким давлением в полости редуцированного давления в случае неисправности редуктора

Проверку проводит разработчик аппарата по методикам, разработанным в инициативном порядке, в течение всего комплекса испытаний по подтверждению ресурса и срока службы аппарата.

Результат проверки считают положительным, если выполнены требования 5.12.4.

11.12 Проверка прочности дыхательного шланга самоспасателя

11.12.1 Средства измерений

Для проведения испытаний необходимы следующие средства измерений:

- динамометр с пределом измерений 100 Н и погрешностью не более 2 %;

- секундомер с погрешностью не более 1 с.

11.12.2 Проведение испытаний

К шлангу в осевом направлении прикладывают силу 50 Н в течение (10 ± 3) с.

Результат проверки считают положительным, если после ее окончания установлено, что отсутствуют визуально наблюдаемые изменения внешнего вида дыхательного шланга с соединениями, а также выполнено требование 5.8.3.

11.13 Проверка соединительного шланга среднего давления

11.13.1 Средства измерений

Для проведения испытаний необходимы следующие средства измерений:

- манометр с верхним пределом измерений до 4,0 МПа и погрешностью не более 0,06 МПа;

- секундомер с погрешностью не более 1 с.

11.13.2 Проведение испытаний

Испытания проводят на шланге, снятом с самоспасателя. На один конец шланга устанавливают заглушку, а к другому концу шланга подводят давление, вдвое превышающее давление предохранительного клапана редуктора, или не менее 3,0 МПа, и делают выдержку в течение 15 мин.

Результат проверки считают положительным, если не произошло разрывов, трещин в шланге и выполнены требования 5.3.9 и 5.8.2.

11.14 Проверка сопротивления электрической изоляции неметаллических контейнеров для транспортирования и хранения

Сопротивление испытывают на контейнере для транспортирования и хранения аппаратов, если позволяет размер, или на испытательном образце, состоящем из прямоугольной пластины, имеющей размеры согласно рисунку 1, на котором поверхность двух параллельных электродов окрашена с помощью проводящей краски с растворителем, который не оказывает существенного влияния на сопротивление электрической изоляции.

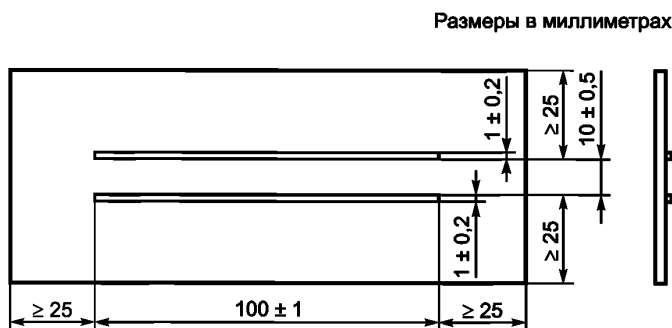


Рисунок 1 — Испытательный образец с окрашенными электродами для тестирования сопротивления электрической изоляции

Приемлемые методы испытаний приведены в приложении Б.

Испытательный образец должен иметь неповрежденную поверхность и быть очищен дистиллированной водой, а затем изопропиловым спиртом (или любым другим растворителем, который может смешиваться с водой и не воздействует на материал испытательного образца), потом еще раз дистиллированной водой перед сушкой. Не дотрагиваясь голыми руками, его затем кондиционируют в течение 24 ч при температуре (23 ± 2) °С и относительной влажности (50 ± 5) %.

Испытание проводят при одинаковых условиях окружающей среды.

Применяемое в течение 1 мин между электродами постоянное напряжение должно быть (500 ± 10) В.

Во время испытания напряжение должно быть достаточно стабильным, чтобы зарядный ток из-за колебаний напряжения был незначительным в сравнении с током, проходящим через испытательный образец. В некоторых случаях это требует использования батарей или аккумуляторов.

Сопротивление электрической изоляции — коэффициент постоянного напряжения, примененного на электродах к суммарному току, проходящему между ними, после того, как напряжение применялось в течение 1 мин.

Результаты испытаний должны соответствовать заданным требованиям 5.4.1.

11.15 Испытания самоспасателя на стенде-имитаторе внешнего дыхания человека

11.15.1 Оборудование

Для проведения испытаний необходим стенд-имитатор внешнего дыхания человека, описание которого дано в приложении В.

11.15.2 Подготовка к испытаниям

При подготовке самоспасателя к испытаниям допускается вмешательство в его конструкцию, необходимое для определения некоторых параметров, при условии, что это не нарушит нормальной работы самоспасателя. Допускается присоединение к лицевой части приспособления для отбора проб газовой смеси.

Самоспасатель снаряжают и проверяют в соответствии с инструкцией по эксплуатации.

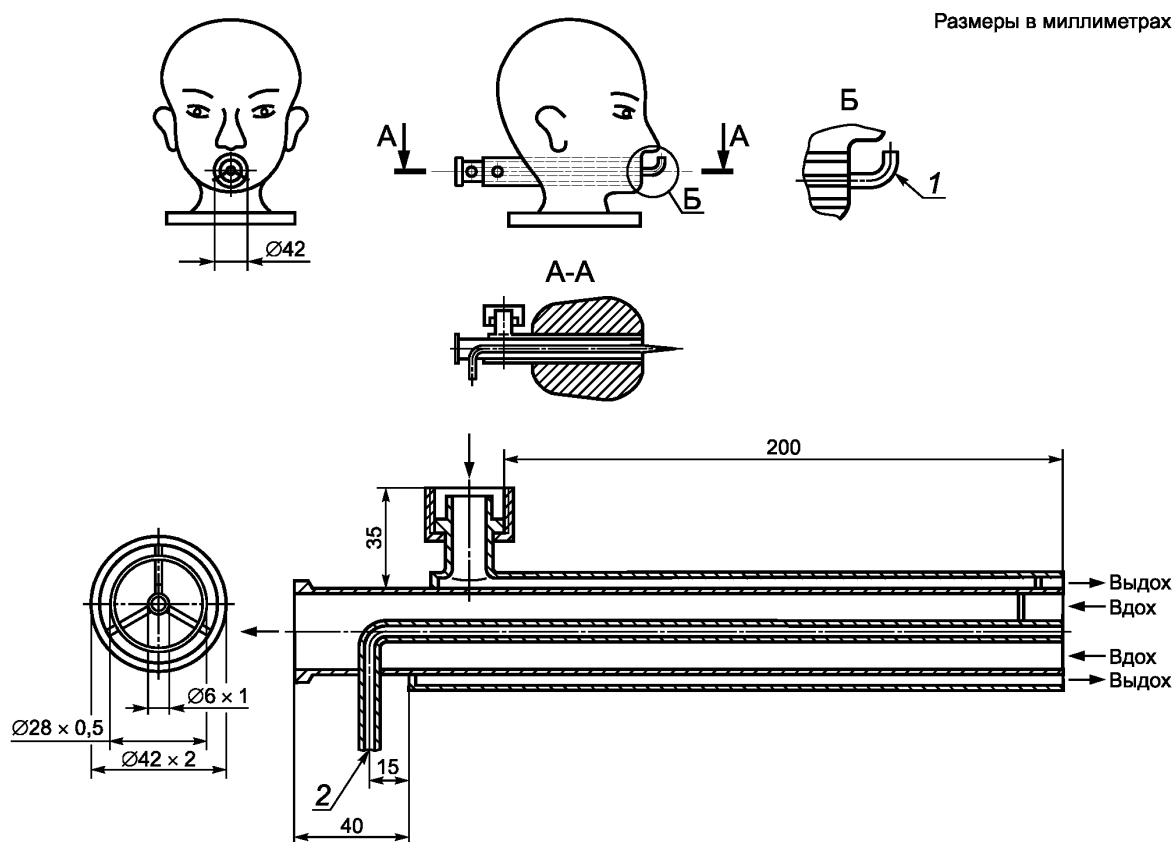
Стенд настраивают на дыхательный режим, соответствующий условиям конкретного испытания.

Значения показателей режимов работы стенда во время испытаний должны соответствовать значениям, приведенным в таблице 3, с учетом допусков, приведенных в приложении В.

Таблица 3

Наименование показателя	Работа	
	тяжелая	очень тяжелая
Легочная вентиляция, дм ³ /мин	50,0	100,0
Дыхательный объем, дм ³	2,0	2,5
Частота дыхания, мин ⁻¹	25,0	40,0

Самоспасатель помещают в климатическую камеру в вертикальном положении, лицевую часть надевают на муляж головы человека (см. рисунок 2), подключенный к стенду, и закрывают камеру.



1 — патрубок для измерения сопротивления дыханию; 2 — патрубок для измерения диоксида углерода

Рисунок 2 — Муляж головы человека (голова Шеффилда)

11.15.3 Проведение испытаний

Испытания проводят при различных условиях дыхания и значениях температуры воздуха в климатической камере.

Испытания самоспасателя проводят при каждом из трех дыхательных режимов, характеризующихся совокупностью показателей, приведенных в таблице 3.

Число испытаний для каждого режима, определяемого совокупностью дыхательного режима и значения температуры, приведено в таблице 4.

Таблица 4

Температура в климатической камере, °С	Число испытаний при легочной вентиляции, дм³/мин	
	50	100
25 ± 3	1	1
60 ± 3	—	—
Минус (15 ± 3)	1	—

Перед испытанием самоспасатель выдерживают в климатической камере при соответствующей температуре в течение (30 ± 1) мин.

При испытаниях самоспасателя при температуре минус $15\text{ }^{\circ}\text{C}$ предварительную выдержку в климатической камере проводят без лицевой части. Лицевую часть надевают на муляж головы человека и подключают ее к самоспасателю после его выдержки в климатической камере при соответствующей температуре.

После предварительной выдержки самоспасателя в климатической камере открывают вентиль баллона самоспасателя и включают стенд.

При работе стенда через равные промежутки времени, но не реже чем через 10 мин, регистрируют в протоколе следующие параметры работы проверяемого самоспасателя:

- давление воздуха в баллоне;
- давление воздуха в подмасочном пространстве на вдохе и выдохе (сопротивление дыханию).

По окончании испытания в протоколе регистрируют:

- работоспособность самоспасателя;
- фактическое время защитного действия;
- давление открытия клапана выдоха.

Форма протокола испытаний приведена в приложении Г.

Испытания проводят до исчерпания защитной способности самоспасателя, которое определяется:

- уменьшением давления воздуха в баллоне до 2,0 МПа или
- несоответствием требованиям 5.9.

При испытании самоспасателя при легочной вентиляции $100\text{ дм}^3/\text{мин}$ (синусоидальный поток 40 циклов в минуту по $2,5\text{ дм}^3$ за один цикл) проводят проверки избыточного давления в подмасочном пространстве лицевой части, сопротивления дыханию на выдохе, давления срабатывания сигнального устройства.

Испытания самоспасателя при легочной вентиляции $100\text{ дм}^3/\text{мин}$ проводят в течение (5 ± 1) мин.

Результат проверки считают положительным, если выполнены требования 5.9.1, 5.9.2.1, 5.9.2.3, 5.9.2.4.

11.15.4 Проверка содержания диоксида углерода на вдохе в лицевой части

Проверку проводят при испытаниях самоспасателя на стенде-имитаторе внешнего дыхания человека. Концентрацию диоксида углерода определяют с помощью газоанализатора для измерения концентрации диоксида углерода в диапазоне 0 %—5 % (об.) с погрешностью не более 0,3 %.

Результат проверки считают положительным, если выполнено требование 5.10.

11.16 Испытания самоспасателя с участием испытателей

11.16.1 Испытания аппарата с участием испытателей-добровольцев дополняют основную оценку аппарата, полученную при испытаниях на приборах и на стенде-имитаторе дыхания. Испытания проводят с целью определения:

- комфортности дыхания;
- особенностей работы составных частей и систем аппарата;
- удобства пользования аппаратом.

11.16.2 Испытания аппарата с участием испытателей проводят с целью оценки требований эргономики и удобства при выполнении движений, имитирующих действия оператора при выполнении различных работ.

Испытания проводят по методикам, разработанным в инициативном порядке.

Результат проверки считают положительным, если выполнены требования 5.2, 5.3.1, 5.3.4—5.3.6, 5.3.14, 5.3.16—5.3.18, 5.6.1—5.6.4, 5.7.1, 5.7.3, 5.8.1, 5.13.1, 5.13.3.

11.17 Проверка воздухопроводной системы аппарата при вакуумметрическом давлении 750 Па

11.17.1 Оборудование и средства измерений

Для проведения испытаний необходимы следующие оборудование и средства измерений:

- мановакуумметр с пределом измерений до 2500 Па и погрешностью не более 20 Па;
- насос, создающий вакуумметрическое давление до 1200 Па;

- приспособление для соединения подмембранной полости легочного автомата с насосом и мановакуумметром;

- секундомер с погрешностью не более 1 с.

11.17.2 Проведение испытаний

Подмембранную полость легочного автомата соединяют с мановакуумметром и насосом создают вакуумметрическое давление 750 Па. После выдержки в течение 1 мин включают секундомер и через $(1,0 \pm 0,1)$ мин регистрируют изменение давления в подмембранной полости легочного автомата проверяемого аппарата.

Результат проверки считают положительным, если изменение давления не превышает 30 Па в минуту, что соответствует требованию 5.3.13.

11.18 Испытания на механическую прочность смотровых стекол защитных очков

11.18.1 Подготовка к испытаниям

Испытаниям подлежат пять образцов в состоянии после поставки.

11.18.2 Проведение испытаний

Оголовье защитных очков закрепляют на муляже головы человека таким образом, чтобы стальной шарик диаметром приблизительно 22 мм, массой (45 ± 2) г падал вертикально с высоты $(1,30 \pm 0,01)$ м в центр смотрового стекла.

Результат проверки считают положительным, если выполнено требование 5.6.5.

11.19 Проверка прочности соединения шланга среднего давления, включая соединения, при осевой силе натяжения 250 Н

11.19.1 Средства измерений

Для проведения испытаний необходимы следующие средства измерений:

- секундомер с погрешностью не более 1 с;

- динамометр с пределом измерений 250 Н и погрешностью не более 2 %.

11.19.2 Подготовка к испытаниям

Используя приспособления, шланг среднего давления одним концом закрепляют у неподвижной опоры, а к другому концу, включая соединение, подсоединяют динамометр.

11.19.3 Проведение испытаний

Динамометром в осевом направлении создают растягивающую силу, равную (250 ± 10) Н, в течение (10 ± 3) с.

После окончания проверки осматривают шланг среднего давления с соединениями, проверяют аппарат на герметичность в соответствии с 5.3.13.

Результат проверки считают положительным, если после ее окончания установлено, что отсутствуют визуально наблюдаемые изменения внешнего вида шланга среднего давления с соединениями, а также выполнено требование 5.8.4.

11.20 Испытания на надежность

Проверку проводят в соответствии с ГОСТ Р 12.4.186 (подраздел 8.27).

Результат проверки считают положительным, если выполнены требования 6.1—6.3.

**Приложение А
(рекомендуемое)**

Маркировка

Рекомендуемые сборочные единицы и детали, подлежащие идентификации маркировкой, представлены в таблице А.1.

Таблица А.1

Сборочная единица/деталь	Маркировка деталей	Дата изготовления	Обозначение нормативного документа
Редуктор давления	+	+	
Легочный автомат	+	—	1)
Мембрана легочного автомата	+	+	
Дыхательный шланг (при наличии)	+	+	
Маска			По ГОСТ Р 12.4.189
Ременное крепление для транспортировки	—	—	2)
Оправа	+	—	
Индикатор давления	+	—	
Соединительный шланг среднего давления	—	+	
Соединительный шланг высокого давления	—	+	
Баллон			Согласно соответствующим стандартам
Защитные очки (при наличии)	+	+	
Вентиль			Согласно соответствующим стандартам
<p>1) Способ идентификации может включать серийный номер и/или дату и должен быть разъяснен в информации, предоставляемой изготовителем.</p> <p>2) Соответствующую информацию о деталях, которые нельзя маркировать, необходимо включить в информацию, предоставляемую изготовителем.</p> <p>П р и м е ч а н и е — Знак «+» означает, что маркировка требуется; знак «—» означает, что маркировка не требуется.</p>			

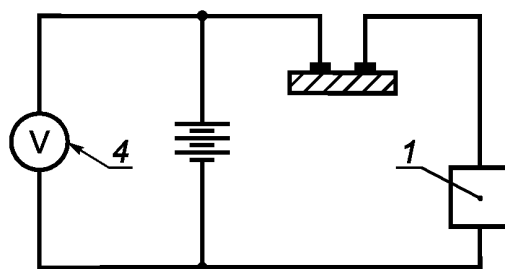
Детали сборочных узлов не подлежат маркировке, когда сборочный узел можно идентифицировать. Детали, не поставляемые в качестве запасных частей изготовителем, не подлежат маркировке, но соответствующая информация должна быть указана в информации, предоставляемой изготовителем.

Приложение Б
(справочное)

Методы измерения сопротивления электрической изоляции емкости
для транспортирования

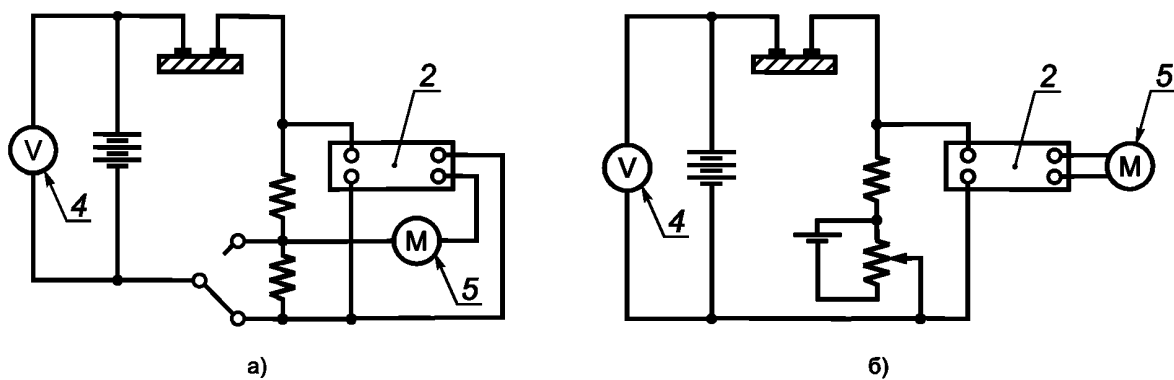
Б.1 Метод вольтметра-амперметра

Силу тока измеряют напрямую посредством микроамперметра или гальванометра (см. рисунок Б.1), или косвенно посредством усилителя постоянного тока, который показывает ток, путем измерения перепада напряжения, который он определяет в известном сопротивлении [см. рисунок Б.2 а)]. Напряжение измеряют вольтметром. В некоторых случаях соотношение напряжения — силы тока измеряют инструментом, показывающим сопротивление напрямую [см. рисунок Б.2 б)].



1 — гальванометр с шунтом; 4 — вольтметр

Рисунок Б.1 — Схема для измерения силы тока с помощью микроамперметра или гальванометра



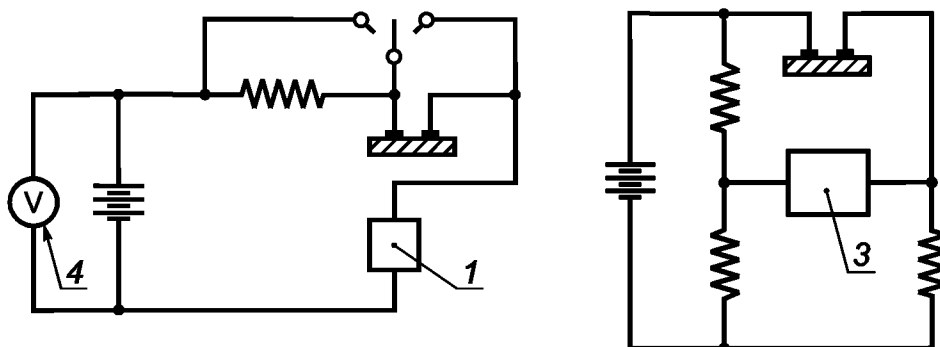
2 — усилитель постоянного тока; 4 — вольтметр; 5 — омметр

Рисунок Б.2 — Схема для измерения силы тока с помощью усилителя постоянного тока

Б.2 Сравнительный метод

Искомое сопротивление сравнивают с известным путем определения соотношения значений силы токов при применении того же самого напряжения по очереди к двум сопротивлениям [см. рисунок Б.3 а)] или при уравнивании двух сопротивлений на мосте Уитстона [см. рисунок Б.3 б)].

Для всех этих методов искомое сопротивление должно быть большим относительно какого-либо калиброванного сопротивления, включенного последовательно с ним, чтобы быть предоставленным практически всему напряжению.



а) Определение соотношения значений силы токов при одинаковом напряжении, применяемом по очереди к двум сопротивлениям

б) Метод моста Уитстона

1 — гальванометр с шунтом; 3 — детектор; 4 — вольтметр

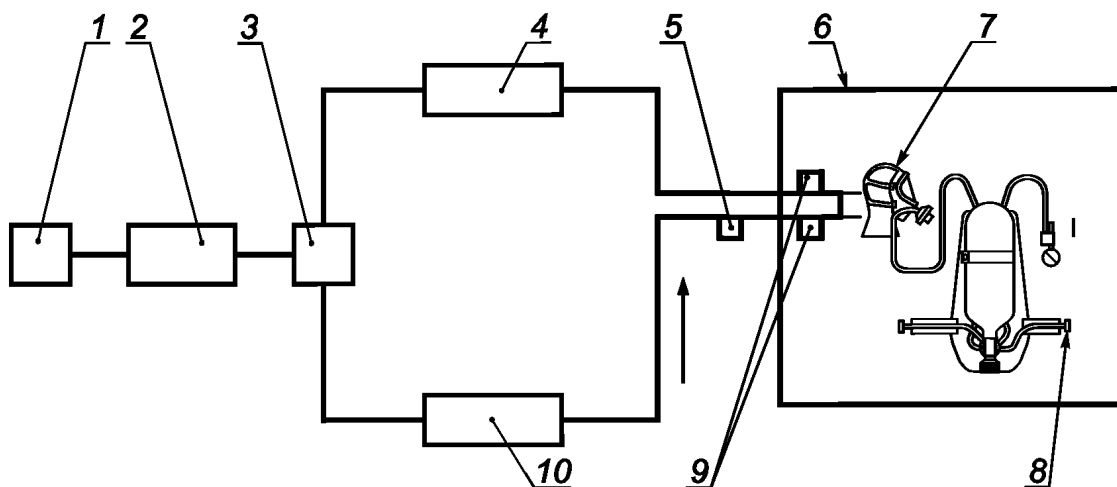
Рисунок Б.3 — Схема для измерения сопротивления электрической изоляции сравнительным методом

Приложение В
(рекомендуемое)

Стенд-имитатор внешнего дыхания человека

Стенд-имитатор внешнего дыхания человека предназначен для объективной оценки самоспасателя при работе с различной дыхательной нагрузкой и в различных внешних микроклиматических условиях.

Принципиальная схема стенда показана на рисунке В.1.



- 1 — привод насоса «искусственные легкие»; 2 — насос «искусственные легкие»;
3 — клапанная коробка с клапанами вдоха и выдоха; 4 — осушитель; 5 — датчики температуры;
6 — климатическая камера; 7 — «Шеффилдский» муляж головы человека; 8 — дыхательный аппарат;
9 — датчики сопротивления дыханию; 10 — термостат с увлажнителем

Рисунок В.1 — Принципиальная схема стенда-имитатора внешнего дыхания человека

При испытании самоспасателя на стенде определяют время защитного действия, условия дыхания, параметры основных систем и устройств.

Стенд имитирует вентиляционную функцию легких. Для имитации вентиляционной функции легких стенд создает пульсирующий поток газа с изменением объемного расхода, близким к синусоидальному, и равной продолжительностью фаз вдоха и выдоха.

Стенд имитирует температурно-влажностный режим выдоха путем нагревания и увлажнения выдыхаемой газовой смеси.

Мгновенные значения объемного расхода не должны отличаться от синусоидальных более чем на 4 %.

Объем дыхательного цикла должен быть 1,5—2,5 дм³, частота дыхания должна быть 20—40 мин⁻¹.

Температура и относительная влажность газовой смеси на выдохе из муляжа должны быть $(36,5 \pm 0,5) ^\circ\text{C}$ и $(95 \pm 3) \%$ соответственно.

В состав стенда должна входить климатическая камера, где поддерживается температура в пределах от минус 50 °C до плюс 60 °C с отклонением от заданного значения не более 2 °C.

Стенд должен быть укомплектован контрольно-измерительными приборами, позволяющими устанавливать и контролировать параметры дыхательной нагрузки и регистрировать сопротивление дыханию в самоспасателе в диапазоне минус 1000 — плюс 1000 Па с погрешностью не более 20 Па.

При включении стенда на холостой ход трехходовые краны устанавливают в положение, при котором имитатор дыхания соединяется по воздухопроводной системе стенда с окружающей средой. В этом положении испытуемый самоспасатель отключен от имитатора дыхания. Подключение мановакуумметра проводят к штуцеру на муляже. Избыточное давление воздуха под лицевой частью измеряют в подмасочном пространстве лицевой части.

**Приложение Г
(обязательное)**

Протокол испытания самоспасателя на стенде-имитаторе внешнего дыхания человека

Протокол № _____

наименование организации, проводившей испытания, подразделение

место проведения испытания, организация, подразделение, город, дата

1 Общие сведения

1.1 Наименование самоспасателя и его обозначение _____

1.2 Изготовитель _____

1.3 Обозначение нормативного документа, в соответствии с которым изготовлен самоспасатель _____

1.4 Номер самоспасателя _____

1.4.1 Номер редуктора _____

1.4.2 Тип и номер легочного автомата _____

1.5 Дата изготовления самоспасателя _____

1.6 Рабочее давление в баллоне, МПа _____

1.7 Вместимость, л _____

1.8 Лицевая часть _____

2 Параметры самоспасателя до испытания

Наименование параметра	Значение параметра
1 Герметичность магистралей высокого и редуцированного давлений (падение давления за 1 мин), МПа	
2 Среднее избыточное давление под лицевой частью при нулевом расходе, Па	

3 Условия испытаний

Наименование показателя	Заданное значение	Фактическое значение
1 Температура воздуха в камере, °С		
2 Легочная вентиляция, дм ³ /мин		
3 Частота дыхания, мин ⁻¹		

4 Запись наблюдений в процессе испытания

Время от начала опыта, мин	Давление воздуха в баллоне, МПа	Давление воздуха под лицевой частью на входе, Па	Сопротивление дыханию на выдохе, Па	Фактическое сопротивление дыханию на выдохе, Па
	Минимальное значение			
	Среднее значение			
	Максимальное значение			

Время защитного действия самоспасателя, мин _____

Дополнительные данные _____

5 Замечания _____

Ответственный за испытание _____

личная подпись

расшифровка подписи

Библиография

- [1] ПР 50.2.006—94 Государственная система обеспечения единства измерений. Порядок проведения поверки средств измерений

УДК 614.894:006.354

ОКС 13.340.30

ОКП 25 6890

Ключевые слова: самоспасатель, маска, загубник, открытый контур, сопротивление дыханию, избыточное давление, время защитного действия, легочная вентиляция, лицевая часть, технические требования, методы испытаний

Редактор *Р.Г. Говердоевская*
Технический редактор *О.Н. Власова*
Корректор *Е.Д. Дульнева*
Компьютерная верстка *Е.А. Кондрашовой*

Сдано в набор 22.04.2014. Подписано в печать 20.05.2014. Формат 60×84¹/₈. Гарнитура Ариал.
Усл. печ. л. 3,26. Уч.-изд. л. 2,80. Тираж 81 экз. Зак. 2059.

Издано и отпечатано во ФГУП «СТАНДАРТИНФОРМ», 123995 Москва, Гранатный пер., 4.
www.gostinfo.ru info@gostinfo.ru