
ФЕДЕРАЛЬНОЕ АГЕНТСТВО
ПО ТЕХНИЧЕСКОМУ РЕГУЛИРОВАНИЮ И МЕТРОЛОГИИ



НАЦИОНАЛЬНЫЙ
СТАНДАРТ
РОССИЙСКОЙ
ФЕДЕРАЦИИ

ГОСТ Р ИСО
13584-511—
2010

Системы промышленной автоматизации
и интеграция

БИБЛИОТЕКА ДЕТАЛЕЙ

Часть 511

**Механические системы и компоненты общего
пользования. Словарь ссылок. Крепежные детали**

ISO 13584-511:2006
Industrial automation systems and integration — Parts library — Part 511:
Mechanical systems and components for general use — Reference dictionary for
fasteners
(IDT)

Издание официальное



Москва
Стандартинформ
2016

Предисловие

1 ПОДГОТОВЛЕН Научно-техническим центром ИНТЕК на основе собственного аутентичного перевода на русский язык стандарта, указанного в пункте 4

2 ВНЕСЕН Техническим комитетом по стандартизации ТК 100 «Стратегический и инновационный менеджмент»

3 УТВЕРЖДЕН И ВВЕДЕН В ДЕЙСТВИЕ Приказом Федерального агентства по техническому регулированию и метрологии от 21 декабря 2010 г. № 870-ст

4 Настоящий стандарт идентичен международному стандарту ИСО 13584-511:2006 «Системы промышленной автоматизации и интеграция. Библиотека деталей. Часть 511. Механические системы и компоненты общего назначения. Словарь ссылок. Крепежные детали» (ISO 13584-511:2006 «Industrial automation systems and integration — Parts library — Part 511: Mechanical systems and components for general use — Reference dictionary for fasteners»).

При применении настоящего стандарта рекомендуется использовать вместо ссылочных международных стандартов соответствующие им национальные стандарты, сведения о которых приведены в дополнительном приложении ДА

5 ВВЕДЕН ВПЕРВЫЕ

Правила применения настоящего стандарта установлены в ГОСТ Р 1.0—2012 (раздел 8). Информация об изменениях к настоящему стандарту публикуется в ежегодном (по состоянию на 1 января текущего года) информационном указателе «Национальные стандарты», а официальный текст изменений и поправок — в ежемесячном информационном указателе «Национальные стандарты». В случае пересмотра (замены) или отмены настоящего стандарта соответствующее уведомление будет опубликовано в ближайшем выпуске ежемесячного информационного указателя «Национальные стандарты». Соответствующая информация, уведомление и тексты размещаются также в информационной системе общего пользования — на официальном сайте Федерального агентства по техническому регулированию и метрологии в сети Интернет (www.gost.ru)

© Стандартиформ, 2016

Настоящий стандарт не может быть полностью или частично воспроизведен, тиражирован и распространен в качестве официального издания без разрешения Федерального агентства по техническому регулированию и метрологии

Содержание

1 Область применения	1
2 Нормативные ссылки	2
3 Термины, определения и сокращения	3
4 Представление онтологических понятий в виде словарных статей	5
4.1 Класс крепежные детали	5
4.2 Определения типов элементов данных свойств	9
4.3 Определения типов данных	11
4.4 Правила формулирования определений классов и свойств	11
5 Принципы классификации	11
5.1 Связь с существующими классификациями	11
5.2 Верхний уровень иерархии	11
5.3 Нижний уровень иерархии	11
5.4 Стиль кодирования	12
5.5 Общие и классификационные свойства	12
6 Описание для компьютерной (программной) обработки	13
6.1 Внешний файл	13
6.2 Информационные модели и классы соответствия	13
Приложение А (обязательное) Регистрация информационного объекта	17
Приложение В (обязательное) Классификационные таблицы	18
Приложение С (обязательное) Определения классов крепежных деталей	28
Приложение D (обязательное) Определения ТЭД для свойств крепежных деталей	63
Приложение E (обязательное) Механизм классификации	91
Приложение F (обязательное) Компьютерное представление словаря крепежных деталей	114
Приложение G (справочное) Упрощенные чертежи классов признаков, классов компонентов и их свойства	115
Приложение ДА (справочное) Сведения о соответствии ссылочных международных стандартов ссылочным национальным стандартам Российской Федерации	172
Библиография	173

Введение

Комплекс стандартов ИСО 13584 распространяется на компьютерное представление и порядок обмена данными библиотеки деталей. Данный комплекс стандартов разработан с целью создания эффективного механизма передачи данных библиотеки деталей с помощью любого компьютерного приложения, использующего данную библиотеку. Установленные в стандарте описания облегчают обмен файлами деталей, создают основу для последующего применения данных библиотеки деталей и их совместного использования.

Комплекс стандартов ИСО 13584 состоит из нескольких взаимосвязанных частей. Части комплекса стандартов ИСО 13584 включают в себя основные описания, логический ресурс, используемые данные, описания методологии, протоколы обмена видами, словари ссылок. Описания частей приведены в ИСО 13584-1. В настоящем стандарте приведены описания словарей ссылок.

Различные части ссылочных словарей стандартов комплекса ИСО 13584 определяют онтологии описания сущностей, области их применения, свойства и области значений. Каждая сущность, каждое свойство или каждая область значений устанавливают словарную статью, которая является формализованным компьютерным представлением указанной онтологии. Каждая статья соотносится с компьютерно-представимым определением и имеет компьютерный идентификационный код. Идентификационный код словарной статьи обеспечивает уникальность ссылки для работы с любым компьютерным приложением. Определения и идентификационные коды словарных статей состоят из экземпляров классов объектов, тип которых определяется сущностями языка EXPRESS.

Экземпляры классов определены общей словарной схемой или ее расширениями, описанными в стандартах комплекса ИСО 13584 на логический ресурс.

В настоящем стандарте описания словарных ссылок на крепежные детали, их свойства и области значений соответствуют их описаниям в других стандартах ИСО, устанавливающим требования к механическим крепежным деталям.

В настоящем словаре определения классов и свойств крепежных деталей соответствуют:

- стандартам ИСО, приведенным в разделе «Библиография»;
- Федеральному руководству США по идентификации изделий;
- справочнику машиностроителя (Machinery's Handbook, 26-е издание).

Настоящий стандарт разработан техническим комитетом ИСО/ТК 184 «Системы автоматизации производства и их интеграция», подкомитетом ПК 4 «Технические данные».

Комплекс стандартов ИСО 13584 состоит из следующих частей, имеющих общее наименование «Системы промышленной автоматизации и интеграция. Библиотека деталей»:

- часть 1: Обзор и основные принципы;
- часть 20: Логический ресурс: Логическая модель выражений;
- часть 24: Логический ресурс: Логическая модель библиотеки поставщика;
- часть 25: Логический ресурс: Логическая модель библиотеки поставщика с агрегированными значениями и подробным содержанием;
- часть 26: Логический ресурс: Идентификация поставщика информации;
- часть 31: Средства реализации: Интерфейс геометрического программирования;
- часть 42: Методология описания: методология структурирования групп деталей;
- часть 101: Протокол обмена геометрическими представлениями по параметрической программе;
- часть 102: Протокол обмена представлениями по спецификации соответствия ИСО 10303;
- часть 501: Справочный словарь измерительных инструментов. Процедура регистрации;
- часть 511: Механические системы и компоненты общего назначения. Справочный словарь по крепежу.

Описание структуры комплекса стандартов ИСО 13584 приведено в ИСО 13584-1. Нумерация частей данного комплекса стандартов соответствует его структуре:

- части 10—19 содержат основные описания;
- части 20—29 содержат описания логических данных;
- части 30—39 содержат описания используемых данных;
- части 40—49 содержат описания методологии;
- части 100—199 содержат описания протоколов обмена видами;
- части 500—599 содержат описания словарей ссылок.

Нумерация готовящихся к публикации частей комплекса стандартов ИСО 13584 должна соответствовать указанному образцу.

Системы промышленной автоматизации и интеграция

БИБЛИОТЕКА ДЕТАЛЕЙ

Часть 511

**Механические системы и компоненты общего пользования. Словарь ссылок.
Крепежные детали**

Industrial automation systems and integration. Parts library. Part 511. Mechanical systems and components for general use. Reference dictionary. Fasteners

Дата введения — 2011—09—01

1 Область применения

Настоящий стандарт устанавливает словарь ссылок на механические крепежные детали, требования к которым определены в стандартах комплекса ИСО 13584. Словарь ссылок определяет свойства деталей и области значений этих свойств.

Словарь ссылок содержит:

- определения и идентификационные коды классов крепежных деталей с соответствующими схемами классификации в соответствии со стандартами ИСО на механические крепежные детали;
- определения и идентификационные коды типов элементов данных, устанавливающих свойства крепежных деталей;
- определения и идентификационные коды областей значений вышеуказанных типов элементов данных.

Каждый класс, свойство и область значений, соответствующие рассматриваемому приложению, устанавливают статью словаря ссылок, определенную в настоящем стандарте. Словарная статья ассоциируется с определением в электронном виде, а также с идентификационным кодом. Идентификационный код словарной статьи обеспечивает однозначность ссылки на данную статью для любого компьютерного приложения.

Определения и идентификационные коды словарных статей представляют стандартными данными, состоящими из экземпляров типов данных сущностей языка EXPRESS. Экземпляры установлены в обычной словарной схеме и в ее расширениях в соответствии с ИСО 13584-24 и ИСО 13584-25.

Настоящий стандарт распространяется на стандартные данные:

- представляющие классы крепежных деталей;
- представляющие свойства крепежных деталей;
- представляющие области значений свойств крепежных деталей.

Настоящий стандарт не распространяется на:

- методологию структурирования семейств деталей, используемую для описания стандартных данных, соответствующих настоящему стандарту;
- метод реализации, с помощью которого осуществляется обмен стандартными данными, соответствующими настоящему стандарту.

Примечание — Структура физического файла, используемого для обмена стандартными данными, соответствующими настоящему стандарту, приведена в ИСО 10303-21. Требования к физическому файлу, содержащему стандартные данные о крепежных деталях, приведены в приложении Е настоящего стандарта.

2 Нормативные ссылки

В настоящем стандарте использованы нормативные ссылки на следующие документы, которые необходимо учитывать при использовании настоящего стандарта. В случае ссылок на документы, у которых указана дата утверждения, необходимо пользоваться только указанной редакцией. В случае, когда дата утверждения не приведена, следует пользоваться последней редакцией ссылочных документов, включая любые поправки и изменения к ним.

ИСО 1891:1979 Болты, винты, гайки и комплектующие изделия. Терминология и номенклатура (ISO 1891:1979, Bolts, screws, nuts and accessories — Terminology and nomenclature)

ИСО/МЭК 8824-1 Информационная технология. Абстрактная синтаксическая система обозначений. Версия 1 (АССО.1). Часть 1. Описание основной системы обозначений (ISO/IEC 8824-1, Information technology — Abstract Syntax Notation One (ASN.1) — Part 1: Specification of basic notation)

ИСО 10303-1:1994 Системы автоматизации производства и их интеграция. Представление данных об изделии и обмен этими данными. Часть 1. Общий обзор и основные принципы (ISO 10303-1:1994, Industrial automation systems and integration — Product data representation and exchange — Part 1: Overview and fundamental principles)

ИСО 10303-11:1994 Системы автоматизации производства и их интеграция. Представление данных об изделии и обмен этими данными. Часть 11. Методы описания. Справочное руководство по языку EXPRESS (ISO 10303-11:1994, Industrial automation systems and integration — Product data representation and exchange — Part 11: Description methods: The EXPRESS language reference manual)

ИСО 10303-21 Системы автоматизации производства и их интеграция. Представление данных об изделии и обмен этими данными. Часть 21. Методы реализации. Открытое текстовое кодирование обменной структуры (ISO 10303-21, Industrial automation systems and integration — Product data representation and exchange — Part 21: Implementation methods: Clear text encoding of the exchange structure)

ИСО 13584-1:2001 Системы промышленной автоматизации и интеграция. Библиотека данных на детали. Часть 1. Обзор и основные принципы (ISO 13584-1:2001, Industrial automation systems and integration — Parts library — Part 1: Overview and fundamental principles)

ИСО 13584-24:2003 Системы промышленной автоматизации и интеграция. Библиотека данных на детали. Часть 24. Логический ресурс. Логическая модель библиотеки поставщика (ISO 13584-24:2003, Industrial automation systems and integration — Parts library — Part 24: Logical resources: Logical model of supplier library)

ИСО 13584-25 Системы промышленной автоматизации и интеграция. Библиотека данных на детали. Часть 25. Логический ресурс. Логическая модель библиотеки поставщика с агрегированными значениями и подробным содержанием (ISO 13584-25, Industrial automation systems and integration — Parts library — Part 25: Logical resources: Logical model of supplier library with aggregate values and explicit content)

ИСО 13584-42:1998 Системы промышленной автоматизации и интеграция. Библиотека данных на детали. Часть 42. Методология описания. Методология структурирования групп деталей (ISO 13584-42:1998, Industrial automation systems and integration — Parts library — Part 42: Description methodology: Methodology for structuring part families)

МЭК 61360-4:1997 Стандартные типы элементов данных и ассоциированная схема классификации электрических компонентов. Часть 4. Сборник ссылок МЭК для типов элементов данных и классов компонентов (IEC 61360-4:1997, Standard data element types with associated classification scheme for electric components — Part 4: IEC reference collection of standard data element types and component classes)

3 Термины, определения и сокращения

В настоящем стандарте использованы термины и сокращения по ИСО 10303-1, ИСО 10303-11, ИСО 13584-1, ИСО 13584-24, ИСО 13584-42, а также следующие термины с соответствующими определениями.

3.1 Термины и определения

3.1.1 характерное свойство (applicable property): Общее свойство, присущее некоторому семейству деталей, характерное для любой детали конкретного семейства.

[ИСО 13584-24:2003]

Пример — Для семейства винтов характерным свойством является диаметр резьбы, которое присуще всем винтам.

3.1.2 базовая семантическая единица (basic semantic unit; BSU): Сущность, обеспечивающая абсолютную и универсальную идентификацию заданных объектов в области рассматриваемого приложения.

[ИСО 13584-42:1998]

Пример — Классы, типы элементов данных.

3.1.3 характеристика детали (characteristic of a part (part characteristic)): Постоянное свойство, характеристика детали, значение которой остается неизменным.

[ИСО 13584-24:2003]

Примечание — Изменение значения характеристики детали означает изменение самой детали.

Пример — Характеристиками шайбы являются ее номинальный и наружный диаметры.

3.1.4 общая словарная схема (common dictionary schema): Информационная модель словаря, представленная на языке EXPRESS и соответствующая требованиям ИСО ТК 184/ПК 4/РГ 2 и МЭК ПК 3D.

[ИСО 13584-42:1998]

Примечание — Требования к общей словарной схеме определены в МЭК 61360-2:2004, а к ее содержанию — в ИСО 13584-42:1998 (приложение D).

3.1.5 данные (data): Представление фактов, понятий или инструкций в формализованном виде, предназначенном для передачи данных, их интерпретации и обработки вручную или на компьютере.

[ИСО 10303-1:1994]

3.1.6 тип элемента данных (data element type; DET): Единица данных, имеющая идентификационный код, описание и значение.

[ИСО 13584-42:1998]

3.1.7 обмен данными (data exchange): Хранение, организация доступа, передача и архивирование данных.

[ИСО 10303-1:1994]

3.1.8 тип данных (data type): Область возможных значений определенного типа.

[ИСО 10303-11:1994]

3.1.9 словарь (dictionary): Словарные статьи, оформленные в виде таблицы, каждое значение в которой соответствует только одной словарной статье, а каждая словарная статья имеет только одно значение.

[ИСО 13584-1:2001]

Примечание 1 — Согласно комплексу стандартов ИСО 13584 словарь — это формализованная компьютерно-представимая онтология.

Примечание 2 — В комплексе стандартов ИСО 13584 установлены следующие виды значений словарных статей: поставщик, класс, свойство, библиотека программ, тип, таблица и документ.

Примечание 3 — В комплексе стандартов ИСО 13584 информация, представляющая словарную статью, имеет три сущности: **basic_semantic_unit (BSU)** = базовая семантическая единица, обеспечивающая ссылку, **dictionary_element** = элемент словаря, представляющий собой описание словарной статьи с помощью атрибутов и, возможно, сущность **content_item** = пункт содержания, описывающая словарную статью путем описания ее содержания.

3.1.10 словарные данные (dictionary data): Набор данных, описывающих иерархию семейств деталей и свойства этих деталей.

[ИСО 13584-42:1998]

3.1.11 элемент словаря (dictionary element): Набор атрибутов, составляющий словарное описание заданных объектов рассматриваемой предметной области.

[ИСО 13584-42:1998]

Пример — Классы, тип элемента данных.

3.1.12 сущность (entity): Класс информации, определенный общими свойствами.

[ИСО 10303-11:1994]

3.1.13 тип данных сущности (entity data type): Представление сущности, устанавливающее область значений, определенную общими атрибутами и ограничениями.

[ИСО 10303-11:1994]

3.1.14 экземпляр (тип данных) сущности (entity (data type) instance): Единица данных с конкретным именем, представляющая единицу информации внутри класса, определенного сущностью, являющаяся элементом области, определенной типом данных сущности.

[ИСО 10303-11:1994]

3.1.15 семейство деталей (family of parts): Простое или обобщенное семейство деталей.

[ИСО 13584-42:1998]

3.1.16 родовое семейство деталей (Generic family of parts): Множество простых или обобщенных семейств деталей, используемых для классификации и разложения на категории (части) общей информации.

[ИСО 13584-42:1998]

3.1.17 метод реализации (implementation method): Компьютерная технология обмена данными, представленная на языке EXPRESS.

[ИСО 13584-24:2003]

3.1.18 соотношение частичного соответствия (in-case-of relationship): Частичное соответствие описания одного объекта другому.

[ИСО 13584-24:2003]

Примечание — В стандартах комплекса ИСО 13584 новые семейства деталей, частично соответствующие некоторому старому семейству, могут импортировать его свойства и типы данных (как видимые, так и применимые для некоторого семейства деталей). Эти свойства и типы данных могут быть использованы для описания новых семейств.

3.1.19 библиотечно-интегрированная информационная модель (library integrated information model; LIIM): Схема на языке EXPRESS, интегрирующая структурные компоненты ресурсов других схем на языке EXPRESS с целью описания библиотек поставщика и последующего обмена данными в соответствии с установленными требованиями.

[ИСО 13584-24:2003]

3.1.20 онтология (ontology): Согласованное описание понятий предметной области независимо от характера использования данных понятий.

Примечание — Согласно комплексу стандартов ИСО 13584 словарь — это формализованное и компьютерно-представимое описание онтологии.

3.1.21 деталь (part): Материальный или функциональный элемент изделия.

[ИСО 13584-1:2001]

3.1.22 свойство (property): Информация, представляемая типом элемента данных.

[ИСО 13584-42:1998]

3.1.23 простое семейство деталей (simple family of parts): Детали, имеющие одно и то же свойство.

[ИСО 13584-42:1998]

3.1.24 видимое свойство (visual property): Свойство, характеризующее конкретное семейство деталей, которым могут не обладать отдельные детали этого семейства.

[ИСО 13584-42:1998]

Пример — Для родового семейства винтов отсутствие резьбы на некотором участке является видимым свойством, которого не имеют отдельные винты данного семейства.

Примечание — Идентификационным кодом класса, в котором некоторое свойство определено как видимое, является часть идентификационного кода типа элемента данных, представляющего это свойство.

3.1.25 стандартные данные (standard data): Требование к программному обеспечению, определенному с помощью сущностей (типа данных) языка EXPRESS, распознаваемых данным программным обеспечением.

[ИСО 13584-24:2003]

3.2 Сокращения

- ХС — характерное свойство;
- БСЕ — базовая семантическая единица;
- КО — класс определений;
- ДТП — дата текущего пересмотра;
- ДТВ — дата текущей версии;
- ТЭД — тип элемента данных;
- ДНО — дата начального определения;
- ТД — тип данных;
- БИИМ — библиотечно-интегрированная информационная модель;
- ПБС — предпочтительный буквенный символ;
- КТС — классификация типов свойств;
- УЧ — упрощенный чертеж;
- ПИО — первоисточник определения;
- СП — свойства подкласса;
- ФЗ — формат значений;
- ВС — видимое свойство.

4 Представление онтологических понятий в виде словарных статей

4.1 Класс крепежные детали

4.1.1 Смоделированные классы

4.1.1.1 Класс крепежные детали и суперкласс

В настоящем стандарте класс **крепежные детали** и класс **резьбы** в общей иерархии расположены ниже суперкласса **механические компоненты общего пользования** (см. рисунок 1).

Примечание — Кроме класса **крепежные детали**, некоторые другие классы (например, класс **подшипники** или класс **пружины**) в общей иерархии будут расположены ниже класса **механические компоненты общего пользования** при разработке нового стандартного словаря ссылок.

Класс крепежные детали разделен на пять подклассов (крепежные детали с наружной резьбой, гайки, заклепки, штифты и шайбы), которые по Международной классификации стандартов (далее — МКС) относятся к крепежным деталям. Все смоделированные классы представлены в приложении В.

Механические компоненты общего пользования

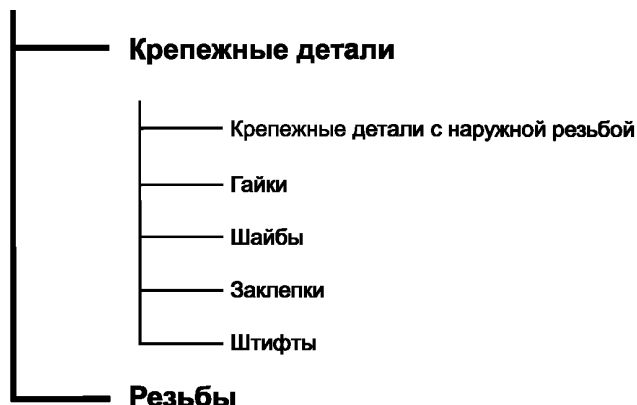


Рисунок 1 — Класс **вид крепежных деталей** в общей иерархии расположен ниже класса **крепежные детали**

4.1.1.2 Классы компонентов

Иерархическая структура библиотеки включает в себя различные классы компонентов, определенных в настоящем стандарте. При этом класс **крепежные детали с наружной резьбой** имеет два подкласса: подкласс **компоненты крепежных деталей с наружной резьбой** и подкласс **признаки крепежных деталей с наружной резьбой**. Подклассы описывают компоненты и их геометрические признаки соответственно.

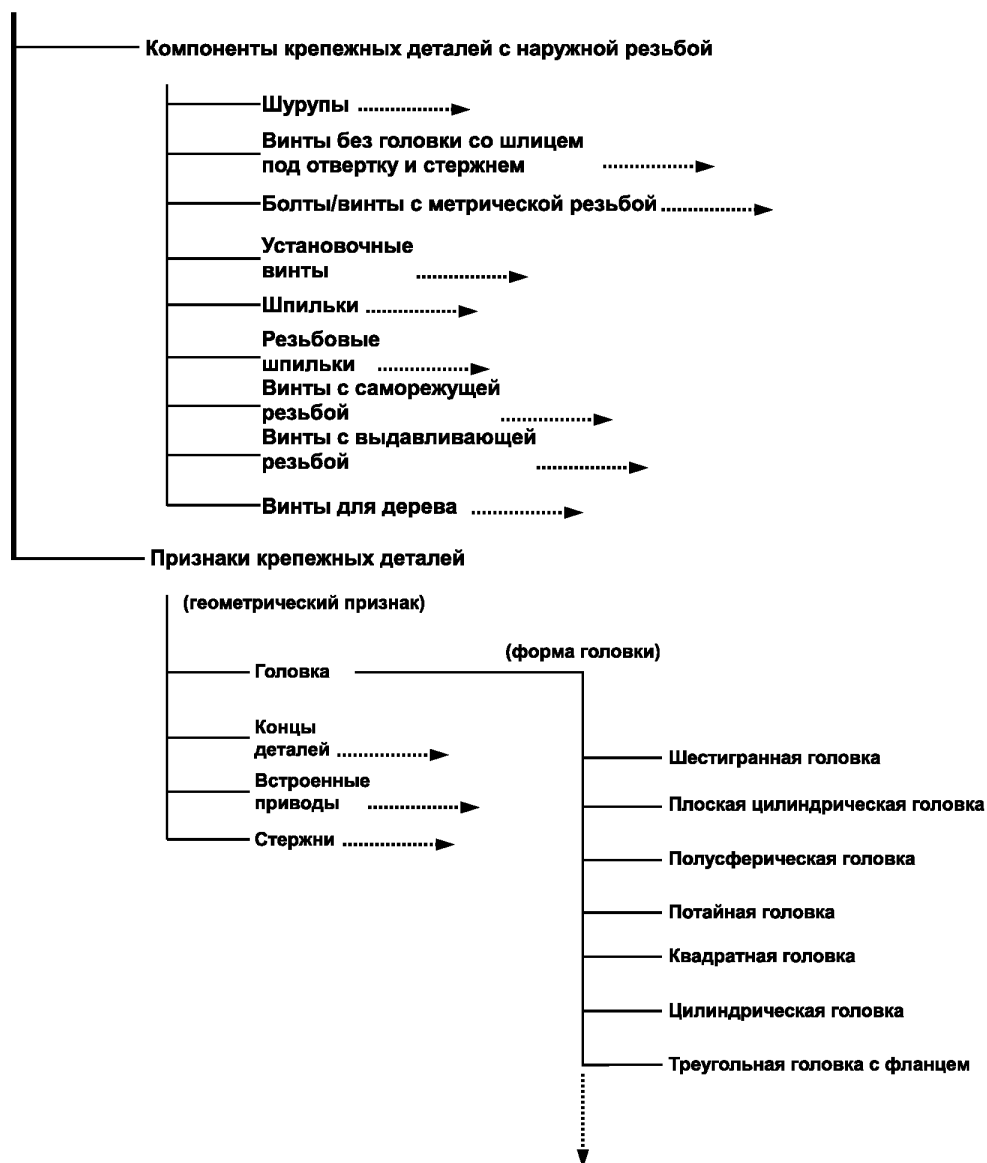
*Пример 1 — Класс **крепежные детали с наружной резьбой** включает в себя следующие подклассы: **головки, стержни, концы деталей, встроенные приводы**.*

Классы компонентов разделяют на классы классификационных компонентов. Ниже каждого класса классификационных компонентов в общей иерархии находятся некоторые соответствующие простые семейства деталей. В настоящем стандарте установлен механизм сопоставления классов компонентов с соответствующими классами признаков с помощью классификационных свойств и ссылочных свойств (см. приложение E).

*Пример 2 — Класс **компоненты крепежных деталей с наружной резьбой** имеет девять подклассов: **болты/винты с метрической резьбой, винты с саморезущей резьбой (для отверстий), винты для дерева, шурупы, установочные винты, шпильки, винты без головки со шлицем под отвертку и стержнем, резьбовые шпильки, винты с выдавливающей резьбой (для отверстий)**.*

*Пример 3 — Структура класса **крепежные детали с наружной резьбой** приведена на рисунке 2.*

Крепежные детали с наружной резьбой (класс вид крепежных деталей)

Рисунок 2 — Структура класса **крепежные детали с наружной резьбой**

Классификация крепежных деталей приведена в приложении В.

4.1.2 Ссылки на классы

В настоящем стандарте ссылки на классы других классификаций не используются.

4.1.3 Используемые атрибуты

В настоящем стандарте классы определены с помощью следующих элементов информации, приведенных в ИСО 13584-42:

- код;
- суперкласс;
- предпочтительное имя;
- свойство выбора подкласса;
- видимое свойство;

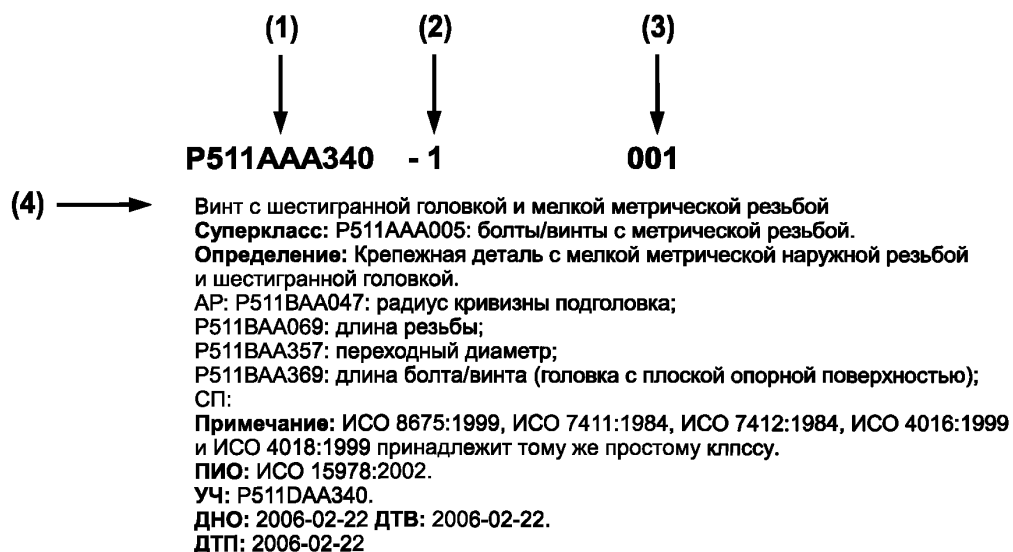
- характерное свойство;
- определение значения класса;
- определение;
- первоисточник определения;
- дата текущей версии;
- дата текущего пересмотра;
- дата первоначального определения;
- примечание;
- замечание;
- номер версии;
- номер пересмотра;
- упрощенный чертеж.

Следующие элементы информации, приведенные в ИСО 13584-42, в настоящем стандарте не используются:

- краткое имя;
- синонимичное имя;
- видимые типы;
- применимые типы.

4.1.4 Раскладка

Определения классов крепежных деталей, включая все атрибуты этих классов, приведены в приложении В. На рисунке 3 приведен пример оформления документации (раскладка определения) на класс **крепежные детали**. На рисунке 4 указано месторасположение и некоторые унаследованные (родовые) свойства класса P511AAA340 в иерархической структуре.



Примечание – (1) – код;
 (2) – номер текущей версии;
 (3) – номер пересмотра;
 (4) – предпочтительное имя.

Рисунок 3 — Раскладка определения класса

P511AAA001 – механические компоненты общего пользования

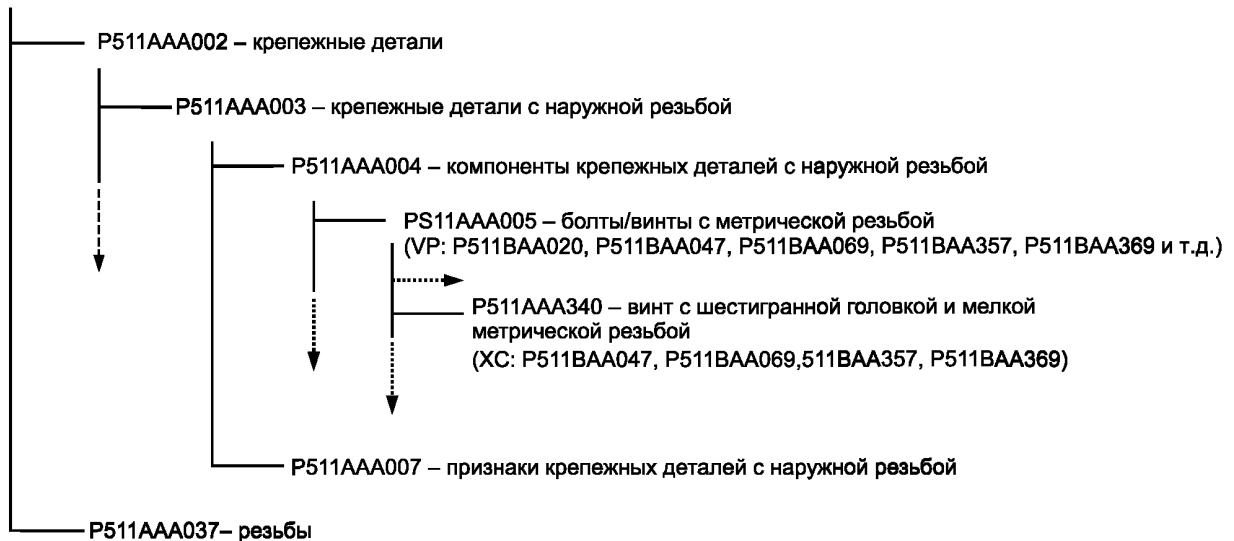


Рисунок 4 — Месторасположение и некоторые унаследованные свойства класса P511AAA340

Последовательность раскладки при определении класса:

- сокращения (см. 3.2), используемые вместо полных наименований атрибутов;
- обязательные атрибуты;
- вспомогательные атрибуты не указывают только в случае их отсутствия;
- каждый класс, входящий в суперкласс, или свойство, указанное как **характерное свойство (XC)** или как **свойство выбора подкласса (СВП)**, включающие в себя идентификационный код и предпочтительное имя.

4.2 Определения типов элементов данных свойств

4.2.1 Типы смоделированных дат

В настоящем стандарте определены два вида свойств: **общие** и **классификационные**.

Общие свойства состоят из свойств признаков и непризнаков.

Классификационные свойства с типом данных **non_quantitative_code_type** используют только для **классов признаков**. Они указывают, какие подклассы принадлежат к классам текущего уровня.

Примечание — Свойства ссылок для **класса признаков** с типом данных **class_instance_type** для общей иерархии компонентов служат только для соединения каждого класса компонентов с соответствующим ссылочным **классом признаков**.

4.2.2 Импортированные свойства

Свойства, установленные в МЭК 61360-4:

- международный стандарт;
- установление подлинности;
- масса;
- национальный стандарт.

4.2.3 Используемые атрибуты

В настоящем стандарте ТЭД свойств определены с помощью следующих элементов информации, указанных в ИСО 13584-42:

- код;
- класс определений;
- тип данных;
- предпочтительное имя;
- определение;

- предпочтительный буквенный символ;
- единица;
- формат;
- классификация типов свойств;
- примечание;
- замечание;
- первоисточник определения;
- формат значения;
- дата первоначального определения;
- дата текущей версии;
- дата текущего пересмотра;
- номер версии;
- номер пересмотра.

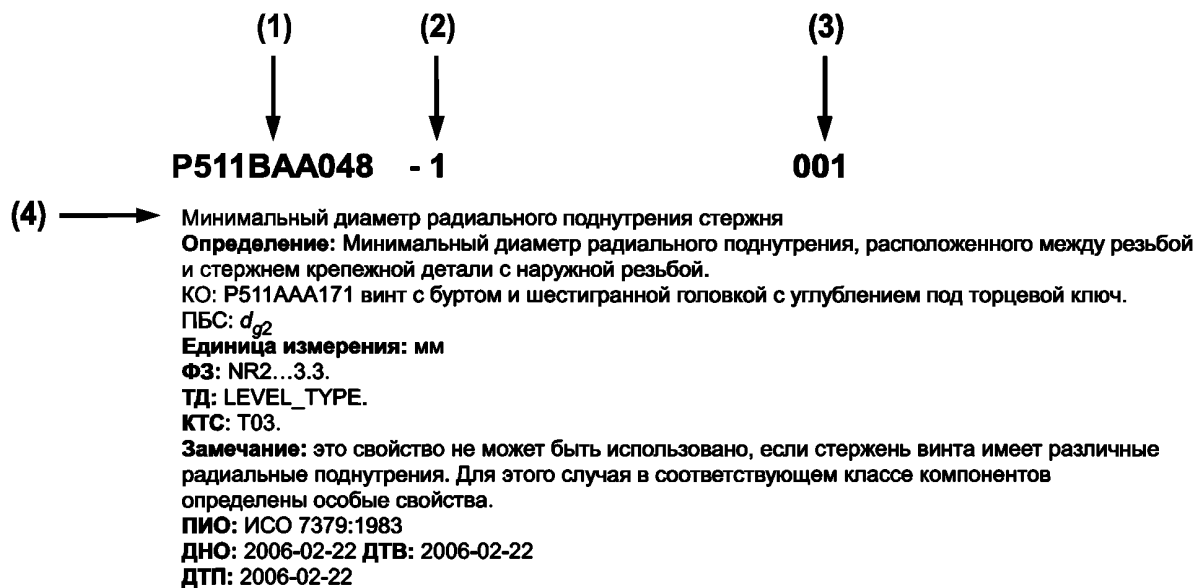
Следующие элементы информации, указанные в ИСО 13584-42 для определения ТЭД свойств, в настоящем стандарте не используют:

- условие;
- краткое имя;
- формула;
- синонимичный буквенный символ;
- синонимичное имя.

Определения ТЭД для свойств описаны в приложении D.

4.2.4 Раскладка

Пример раскладки определения ТЭД свойств приведен на рисунке 5.



- Примечание** – (1) – код;
 (2) – номер текущей версии;
 (3) – номер пересмотра;
 (4) – предпочтительное имя.

Рисунок 5 — Раскладка определения ТЭД свойств

Последовательность раскладки определения ТЭД свойств:

- сокращения (см. 3.2), используемые вместо полных наименований атрибутов;
- обязательные атрибуты, указываемые в списке определений;
- вспомогательные атрибуты, не указываемые только в том случае, если они отсутствуют;
- определение класса, включающее его идентификационный код и предпочтительное имя.

4.3 Определения типов данных

4.3.1 Свойства типов данных

Для свойств, указанных в настоящем стандарте, используют шесть типов данных: тип **real_measure_type** — для геометрических свойств; тип **non_quantitative_code_type** — для идентификационного кода метода испытания на твердость, идентификационного кода покрытия крепежной детали, идентификационного кода материала крепежной детали, свойств допуска на резьбу, классов свойств и классификационных свойств; тип **class_instance_type** — для свойств ссылок класса признаков; тип **level_type** — для некоторых значений свойств твердости; тип **entity_instance_type** — для описания геометрии деталей нестандартной формы и тип **string_type** — для свойств, которые могут быть описаны символьной строкой.

4.3.2 Используемые атрибуты

В настоящем стандарте атрибуты для определения типа данных не используются.

4.4 Правила формулирования определений классов и свойств

Определение класса (свойства) крепежной детали должно состоять из одной фразы, которая описывает понятие класса (свойства) с учетом расположения этого понятия в общей системе понятий. При формулировке определения следуют следующим правилам:

Правило 1 — Структура определения должна состоять из основной части, устанавливающей класс, к которому относится данное понятие, и дополнительной части, содержащей характеристики, позволяющие отличать данное понятие от остальных элементов рассматриваемого класса.

Правило 2 — Следует использовать предпочтительные термины, установленные в настоящем стандарте или в сопутствующих документах. Следует избегать использования новых определений или их частей, если существуют предпочтительные термины.

Правило 3 — Предпочтительный термин в определении следует приводить в полной форме.

5 Принципы классификации

5.1 Связь с существующими классификациями

Настоящий стандарт не связан с существующими классификациями за исключением МКС.

Примечание — МКС используют, главным образом, для определения места словаря, описанного в настоящем стандарте, по отношению к аналогичным словарям, соответствующим другим стандартам. МКС не соответствует внутренней классификации, установленной в настоящем стандарте и использующей технические термины из области крепежных деталей.

5.2 Верхний уровень иерархии

В соответствии с правилом 2, приведенным в ИСО 13584-42, пункт 6.1.2, верхний уровень иерархии в настоящем стандарте соответствует иерархии крепежных деталей, установленной в МКС (см. 4.1.1 и 4.1.2 настоящего стандарта).

5.3 Нижний уровень иерархии

Чтобы упростить и уменьшить высоту дерева классификации крепежных деталей на нижнем уровне иерархии две ветви иерархии (класс признаков и класс компонентов) в настоящем стандарте расположены ниже класса **виды крепежных деталей** (см. 4.1.1).

Для правила 1 и правила 8, приведенных в ИСО 13584-42, в настоящем стандарте установлены дополнительные правила.

Дополнительное правило 1 — Определять классы нижнего уровня следует только в том случае, если это необходимо для определения свойств деталей. Роль классов, не определяющих свойства деталей и находящихся на нижнем уровне иерархии (родовые семейства деталей), сводится только к тому, чтобы точно определить смысл каждого свойства. Таким образом, на нижнем уровне иерархии новый подкласс вводят только в том случае, если необходимо привести более точное определение смыслового значения рассматриваемого свойства. Классы, отличающиеся от других классов только значениями свойств, не приводят.

Примечание — Правила использования классов компонентов, не вводящих дополнительные определения свойств деталей, будут приведены в следующих изданиях настоящего стандарта.

Дополнительное правило 2 — Свойства, определенные в других стандартах ИСО, распространяющихся на крепежные детали, должны быть определены в словаре, соответствующем настоящему стандарту.

Дополнительное правило 3 — При необходимости свойства значений классов (классификационные свойства) могут сохранять свои значения на нескольких уровнях ниже того уровня, на котором они определены.

5.4 Стиль кодирования

В настоящем подразделе установлены требования к стилю кодирования, обеспечивающему созданию универсальных идентификационных кодов для классов и свойств БСЕ.

Дополнительное правило 4 — Способ кодирования, установленный в настоящем стандарте (см. рисунок 6), заключается в следующем:

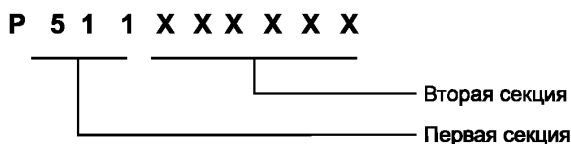


Рисунок 6 — Способ кодирования

- общее число символов равно 10. Символы разделяют на две секции;
- первая секция содержит четыре символа Р511 в постоянной строке словаря крепежных деталей;
- вторая секция содержит шесть символов в любой последовательности букв и цифр.

Пример — Идентификационный код Р511ААА003 обозначает класс крепежные детали с наружной резьбой. Идентификационный код Р511ВАА024 обозначает свойство шаг резьбы.

5.5 Общие и классификационные свойства

Свойства бывают двух типов:

- общие;
- классификационные.

Данные свойства имеют атрибуты, определенные в ИСО 13584-42, но другие функции.

5.5.1 Общие свойства

Общие свойства, расположенные в данной иерархии на один класс ниже данного класса, являются определениями этого класса (см. 4.2.1). Пример раскладки свойств приведен в 4.2.4.

5.5.2 Классификационные свойства

Классификационные свойства указывают, какие подклассы по своим значениям в данной иерархии находятся ниже текущего класса. Они образуют множество информационных кодов типа **non_quantitative**.

Классификационные свойства определены на уровне класса **виды крепежных деталей**, начиная с которого происходит иерархическое деление на **ветвь признаков** и **ветвь компонентов**. Данные ветви входят в общую иерархию библиотеки.

Описание классификационных свойств и их значений, определенных в настоящем стандарте, приведено в приложении D, таблица D.1.

6 Описание для компьютерной (программной) обработки

6.1 Внешний файл

В комплексе стандартов ИСО 13584 приведено описание механизма ссылок внешнего файла, позволяющего привести необходимую документацию (в электронной или другой форме) в соответствие изделию, задаче, шагу обработки информации, определению из словаря крепежных деталей и т. п. Данный механизм облегчает доступ пользователей к информации, находящейся за пределами области применения настоящего стандарта.

Механизм ссылок внешнего файла для словаря крепежных деталей изображен на рисунке 7.

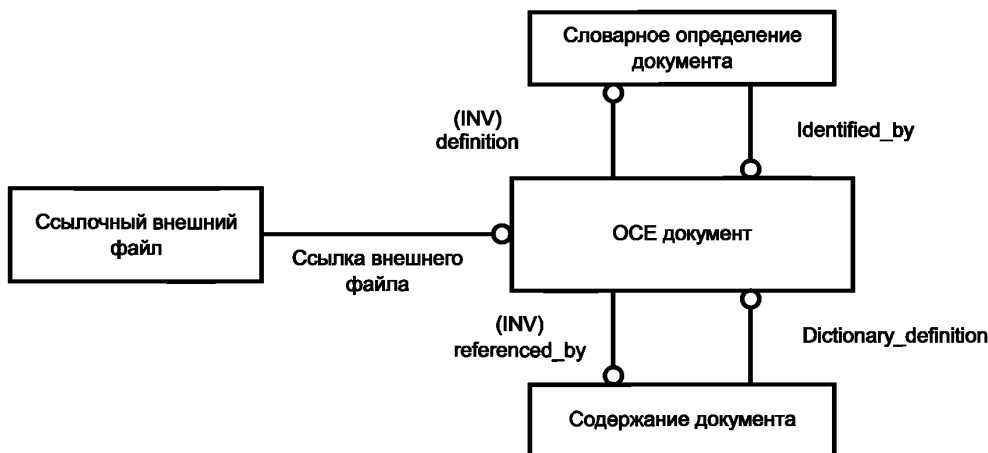


Рисунок 7 — Механизм ссылок внешнего файла

В словаре крепежных деталей один вид внешних файлов имеет ссылку **referenced_graphics**, которая является подтипом **graphics**, для описания атрибутов **simplified_drawing** простого семейства деталей. Областью атрибута **graphics_reference** ссылки **referenced_graphics** является **document_BSU**. Используя **document_BSU** можно найти соответствующие элементы документа **document_element** и содержание документа **document_content**. Таким образом получают доступ к документу.

Пример — Атрибут упрощенного чертежа класса P511AAA015 (полусферическая головка) имеет ссылку на код P511DAA015, который является идентификационным кодом внешнего файла, представляющего полусферическую головку болта/винта. Последние пять символов данного буквенно-цифрового кода аналогичны последним пяти символам кода класса, к которому он принадлежит.

Примечание — Все графические документы деталей в настоящем стандарте представлены в формате JPG.

Описание внешнего файла должно соответствовать расширенной схеме словаря **ISO13584_extended_dictionary_schema** и схеме расширенного файла **ISO13584_external_file_schema**, описания которых приведены в ИСО 13584-24 на языке EXPRESS.

6.2 Информационные модели и классы соответствия

Настоящий стандарт соответствует библиотечно-интегрированной информационной модели БИИМ 25, определенной в ИСО 13584-25, а также соответствует библиотечно-интегрированной информационной модели БИИМ 24, определенной в ИСО 13584-24.

Схема, использованная в настоящем стандарте, соответствует классу соответствия 2, установленному в ИСО 13584-25. Класс соответствия 2 обращается к тем реализациям, которые поддерживают класс соответствия 1, а также совокупные типы данных и значений. Реализация класса соответствия 2 библиотечно-интегрированной информационной модели БИИМ 25 должна поддерживать следующие сущности и соответствующие структурные компоненты:

```
SCHEMA ISO13584_25_IEC61360_5_liim_schema;  
USE FROM ISO13584_IEC61360_dictionary_schema  
  (axis1_placement_type,  
   axis2_placement_2d_type,  
   axis2_placement_3d_type,  
   boolean_type,  
   class_BSU,  
   class_instance_type,  
   class_value_assignment,  
   complex_type,  
   component_class,  
   condition_DET,  
   data_type_BSU,  
   data_type_element,  
   dates,  
   dependent_P_DET,  
   dic_unit,  
   dic_value,  
   entity_instance_type,  
   identified_document,  
   int_currency_type,  
   int_measure_type,  
   int_type,  
   integer_type,  
   item_class,  
   item_names,  
   label_with_language,  
   level_type,  
   material_class,  
   mathematical_string,  
   named_type,  
   non_dependent_P_DET,  
   non_quantitative_code_type,  
   non_quantitative_int_type,  
   non_si_unit,  
   number_type,  
   placement_type,  
   property_BSU,  
   property_DET,  
   real_currency_type,  
   real_measure_type,  
   real_type,  
   string_type,  
   supplier_BSU,  
   supplier_element,  
   value_domain);  
USE FROM ISO13584_IEC61360_language_resource_schema  
  (global_language_assignment, present_translations,  
   translated_label, translated_text);  
USE FROM ISO13584_instance_resource_schema (null_value, primitive_value,  
  null_or_primitive_value, simple_value, null_or_simple_value,  
  number_value, null_or_number_value, integer_value,  
  null_or_integer_value, real_value, null_or_real_value,  
  boolean_value, null_or_boolean_value, translatable_string_value,  
  translated_string_value, string_value,  
  null_or_translatable_string_value, complex_value,
```

```

null_or_complex_value,
entity_instance_value,
null_or_entity_instance_value,
defined_entity_instance_value,
controlled_entity_instance_value,
STEP_entity_instance_value,
PLIB_entity_instance_value,
property_or_data_type_BSU,
level_spec_value,
null_or_level_spec_value,
int_level_spec_value,
null_or_int_level_spec_value,
real_level_spec_value,
null_or_real_level_spec_value,
property_value,
context_dependent_property_value,
dic_class_instance,
null_or_dic_class_instance,
dic_component_instance,
dic_feature_instance,
dic_material_instance,
lib_component_instance,
lib_feature_instance,
lib_material_instance,
dic_f_model_instance,
lib_f_model_instance);
USE FROM ISO13584_IEC61360_dictionary_aggregate_extension_schema
(entity_instance_type_for_aggregate, list_type, set_type, bag_type,
array_type, set_with_subset_constraint_type);
USE FROM ISO13584_extended_dictionary_schema (dictionary,
dictionary_in_standard_format, library_iim_identification,
view_exchange_protocol_identification, representation_type,
geometric_representation_context_type,
representation_reference_type, program_reference_type,
program_library_BSU, document_BSU,
supplier_program_library_relationship, class_document_relationship,
representation_P_DET, class_related_dictionary_element,
program_library_element, document_element,
document_element_with_http_access,
document_element_with_translated_http_access,
referenced_document,
referenced_graphics,
feature_class,
functional_model_class,
fm_class_view_of,
functional_view_class,
non_instantiable_functional_view_class,
view_control_variable_range,
item_class_case_of,
component_class_case_of,
material_class_case_of,
feature_class_case_of,
a_posteriori_case_of,
a_posteriori_view_of);
USE FROM ISO13584_external_file_schema
(standard_simple_program_protocol,

```

```

non_standard_simple_program_protocol,
linked_interface_program_protocol, standard_data_protocol,
non_standard_data_protocol, http_protocol, program_library_content,
document_content, representation_reference, program_reference,
property_value_external_item, message, illustration,
A6_illustration, A9_illustration, translated_external_content,
not_translated_external_content, not_translatable_external_content,
language_specific_content, external_file_unit, http_file,
http_class_directory, simple_program_protocol);
USE FROM ISO13584_aggregate_value_schema
(aggregate_entity_instance_value, list_value, set_value, bag_value,
array_value, set_with_subset_constraint_value);
USE FROM ISO13584_library_content_schema (library,
library_in_standard_format, explicit_item_class_extension,
explicit_functional_model_class_extension,
property_classification, property_value_recommended_presentation);
USE FROM measure_schema (amount_of_substance_measure, area_measure,
context_dependent_measure, context_dependent_unit,
conversion_based_unit, count_measure, derived_unit,
derived_unit_element, dimensional_exponents,
electric_current_measure, global_unit_assigned_context,
length_measure, length_measure_with_unit, length_unit,
luminous_intensity_measure, mass_measure, measure_value,
measure_with_unit, named_unit, numeric_measure, parameter_value,
plane_angle_measure, positive_length_measure,
positive_plane_angle_measure, ratio_measure, si_unit,
solid_angle_measure, thermodynamic_temperature_measure,
time_measure, volume_measure);
USE FROM person_organization_schema (address, organization, person);
USE FROM date_time_schema (date, date_and_time, local_time,
calendar_date, ordinal_date, week_of_year_and_day_date);
USE FROM geometry_schema (axis1_placement, axis2_placement_2D,
axis2_placement_3D, geometric_representation_context, placement);
USE FROM representation_schema
(representation,
representation_context,
representation_item);
USE FROM application_context_schema
(application_context,
application_context_element,
application_protocol_definition);
END_SCHEMA; -- ISO13584_25_IEC61360_5_liim_schema

```

**Приложение А
(обязательное)**

Регистрация информационного объекта

А.1 Идентификация документа

Для обеспечения точной идентификации информационного объекта настоящему стандарту присвоен следующий идентификатор объекта:

{ISO standard 13584 part (511) version (1)}

Данное значение определено в ИСО/МЭК 8824-1 и описано в ИСО 13584-1.

А.2 Идентификация словаря

Словарю, соответствующему настоящему стандарту, присвоен следующий идентификатор объекта:

{ISO standard 13584 part (511) version (1) object (1) fasteners (1)}

Приложение В
(обязательное)

Классификационные таблицы

Описания классификационных структур и идентификационных кодов каждого класса, соответствующего настоящему стандарту, приведены в таблице В.1.

Т а б л и ц а В.1 — Классификационные структуры классов

Классификационная структура				Суперкласс	Код
Механические компоненты общего пользования					P511AAA001
	Крепежные детали			P511AAA001	P511AAA002
		Крепежные детали с наружной резьбой		P511AAA002	P511AAA003
			Компоненты крепежных деталей с наружной резьбой	P511AAA003	P511AAA004
			Шурупы	P511AAA004	P511AAA210
			Шурупы с крестообразным шлицем (тип Н) и потайной головкой	P511AAA210	P511AAA213
			Шурупы с крестообразным шлицем (тип Н) и головкой в виде цилиндра с закругленным торцом	P511AAA210	P511AAA212
			Шурупы с крестообразным шлицем (тип Н) с поднятой потайной головкой	P511AAA210	P511AAA214
			Шурупы с крестообразным шлицем (тип Z) и потайной головкой	P511AAA210	P511AAA287
			Шурупы с крестообразным шлицем (тип Z), головкой в виде цилиндра с закругленным торцом и саморезующей резьбой	P511AAA210	P511AAA286
			Шурупы с крестообразным шлицем (тип Z) и поднятой потайной головкой	P511AAA210	P511AAA288
			Шурупы с шестигранной головкой и неотделимой от нее шайбой	P511AAA210	P511AAA211
			Винты без головки со стержнем	P511AAA004	P511AAA354
			Винты без головки, со шлицем под отвертку и стержнем	P511AAA354	P511AAA187
			Болты/винты с метрической резьбой	P511AAA004	P511AAA005
			Винты с плоской потайной головкой и крестообразным шлицем (тип Н)	P511AAA005	P511AAA184
			Винты с плоской потайной головкой и крестообразным шлицем (тип Z)	P511AAA005	P511AAA281
			Винты с цилиндрической головкой и крестообразным шлицем (тип Н)	P511AAA005	P511AAA181
			Винты с цилиндрической головкой с закругленным торцом и крестообразным шлицем (тип Н)	P511AAA005	P511AAA182
			Винты с цилиндрической головкой и крестообразным шлицем (тип Z)	P511AAA005	P511AAA279
			Винты с цилиндрической головкой с закругленным торцом и крестообразным шлицем (тип Z)	P511AAA005	P511AAA280

Продолжение таблицы В.1

Классификационная структура					Суперкласс	Код
				Болты с полукруглой головкой и квадратным подголовком	P511AAA005	P511AAA051
				Болты с большой полукруглой головкой и квадратным подголовком	P511AAA005	P511AAA158
				Болты с шестигранной головкой	P511AAA005	P511AAA156
				Болты с шестигранной головкой, фланцем, мелкой резьбой и нормальным стержнем	P511AAA005	P511AAA081
				Болты с шестигранной головкой, фланцем, мелкой резьбой и ступенчатым стержнем	P511AAA005	P511AAA146
				Болты с шестигранной головкой, фланцем и нормальным стержнем	P511AAA005	P511AAA047
				Болты с шестигранной головкой, фланцем и ступенчатым стержнем	P511AAA005	P511AAA157
				Болты с шестигранной головкой и мелкой метрической резьбой	P511AAA005	P511AAA339
				Винты с шестигранной головкой	P511AAA005	P511AAA169
				Винты с шестигранной головкой и мелкой метрической резьбой	P511AAA005	P511AAA340
				Винты с полусферической головкой и шестигранным углублением под торцевой ключ	P511AAA005	P511AAA172
				Винты с потайной головкой и шестигранным углублением под торцевой ключ	P511AAA005	P511AAA173
				Винты с шестигранной головкой и углублением под торцевой ключ	P511AAA005	P511AAA170
				Винты с шестигранной головкой, углублением под торцевой ключ и мелкой метрической резьбой	P511AAA005	P511AAA342
				Винты с шестигранной головкой, буртом и углублением под торцевой ключ	P511AAA005	P511AAA171
				Винты с цилиндрической головкой и шестидольным углублением под торцевой ключ	P511AAA005	P511AAA174
				Винты с шестидольной головкой с углублением под торцевой ключ	P511AAA005	P511AAA050
				Винты с цилиндрической головкой с закругленным торцом и шестидольным углублением под торцевой ключ	P511AAA005	P511AAA175
				Винты с поднятой потайной головкой и шестидольным углублением под торцевой ключ	P511AAA005	P511AAA176
				Болты с восьмигранной головкой	P511AAA005	P511AAA163
				Винты с потайной поднятой головкой и крестообразным шлицем (тип H)	P511AAA005	P511AAA185
				Винты с потайной поднятой головкой и крестообразным шлицем (тип Z)	P511AAA005	P511AAA282
				Винты с цилиндрической головкой и шлицем	P511AAA005	P511AAA177
				Винты с потайной плоской головкой и шлицем	P511AAA005	P511AAA179

Продолжение таблицы В.1

Классификационная структура					Суперкласс	Код
				Винты с цилиндрической головкой с закругленным торцом и шлицем	P511AAA005	P511AAA178
				Винты с поднятой потайной головкой и шлицем	P511AAA005	P511AAA180
				Болты с квадратной головкой	P511AAA005	P511AAA159
				Болты с квадратной головкой с цилиндрическим буртом	P511AAA005	P511AAA160
				Болты с Т-образной головкой	P511AAA005	P511AAA166
				Болты с треугольной головкой	P511AAA005	P511AAA162
				Установочные винты	P511AAA004	P511AAA186
				Установочные винты с шестигранным углублением под торцевой ключ и коническим концом	P511AAA186	P511AAA189
				Установочные винты с углублением под торцевой ключ и центровым углублением на конце винта	P511AAA186	P511AAA191
				Установочные винты с шестигранным углублением под торцевой ключ и цилиндрическим концом	P511AAA186	P511AAA190
				Установочные винты с шестигранным углублением под торцевой ключ и плоским концом	P511AAA186	P511AAA188
				Установочные винты со шлицем и коническим концом	P511AAA186	P511AAA192
				Установочные винты со шлицем и центровым углублением на конце винта	P511AAA186	P511AAA195
				Установочные винты со шлицем и плоским концом	P511AAA186	P511AAA193
				Установочные винты со шлицем и длинным цилиндрическим концом	P511AAA186	P511AAA194
				Шпильки	P511AAA004	P511AAA049
				Шпильки с нормальным стержнем	P511AAA049	P511AAA091
				Шпильки с утоненным стержнем	P511AAA049	P511AAA071
				Резьбовые шпильки	P511AAA004	P511AAA099
				Винты с саморезующей резьбой	P511AAA004	P511AAA196
				Винты с саморезующей резьбой, потайной головкой с крестообразным шлицем и коническим концом	P511AAA196	P511AAA203
				Винты с саморезующей резьбой, потайной головкой с крестообразным шлицем и плоским концом	P511AAA196	P511AAA269
				Винты с саморезующей резьбой, головкой в виде цилиндра с закругленным торцом, крестообразным шлицем (тип Н) и коническим концом	P511AAA196	P511AAA201
				Винты с саморезующей резьбой, головкой в виде цилиндра с закругленным торцом, крестообразным шлицем (тип Н) и плоским концом	P511AAA196	P511AAA270
				Винты с саморезующей резьбой, поднятой потайной головкой с крестообразным шлицем (тип Н) и коническим концом	P511AAA196	P511AAA204

Продолжение таблицы В.1

Классификационная структура					Суперкласс	Код
				Винты с саморезущей резьбой, поднятой потайной головкой с крестообразным шлицем (тип Н) и плоским концом	P511AAA196	P511AAA244
				Винты с саморезущей резьбой, потайной головкой с крестообразным шлицем (тип Z) и коническим концом	P511AAA196	P511AAA284
				Винты с саморезущей резьбой, потайной головкой с крестообразным шлицем (тип Z) и плоским концом	P511AAA196	P511AAA268
				Винты с саморезущей резьбой, головкой в виде цилиндра с закругленным торцом с крестообразным шлицем (тип Z) и коническим концом	P511AAA196	P511AAA283
				Винты с саморезущей резьбой, головкой в виде цилиндра с закругленным торцом с крестообразным шлицем (тип Z) и плоским концом	P511AAA196	P511AAA144
				Винты с саморезущей резьбой, поднятой потайной головкой с крестообразным шлицем (тип Z) и коническим концом	P511AAA196	P511AAA285
				Винты с саморезущей резьбой, поднятой потайной головкой с крестообразным шлицем (тип Z) и плоским концом	P511AAA196	P511AAA267
				Винты с саморезущей резьбой, шестигранной фланцевой головкой и коническим концом	P511AAA196	P511AAA202
				Винты с саморезущей резьбой, шестигранной фланцевой головкой и плоским концом	P511AAA196	P511AAA271
				Винты с саморезущей резьбой, шестигранной головкой и коническим концом	P511AAA196	P511AAA197
				Винты с саморезущей резьбой, шестигранной головкой и плоским концом	P511AAA196	P511AAA293
				Винты с саморезущей резьбой, шестигранной головкой, неотделимой от нее шайбой и коническим концом	P511AAA196	P511AAA205
				Винты с саморезущей резьбой, шестигранной головкой, неотделимой от нее шайбой и плоским концом	P511AAA196	P511AAA243
				Винты с саморезущей резьбой, потайной головкой, шестидольным углублением под торцевой ключ и коническим концом	P511AAA196	P511AAA207
				Винты с саморезущей резьбой, потайной головкой, шестидольным углублением под торцевой ключ и плоским концом	P511AAA196	P511AAA226
				Винты с саморезущей резьбой, потайной головкой, шестидольным углублением под торцевой ключ и закругленным концом	P511AAA196	P511AAA238
				Винты с саморезущей резьбой, головкой в виде цилиндра с закругленным торцом, шестидольным углублением под торцевой ключ и коническим концом	P511AAA196	P511AAA206
				Винты с саморезущей резьбой, головкой в виде цилиндра с закругленным торцом, шестидольным углублением под торцевой ключ и плоским концом	P511AAA196	P511AAA239

ГОСТ Р ИСО 13584-511—2010

Продолжение таблицы В.1

Классификационная структура					Суперкласс	Код
				Винты с саморезущей резьбой, головкой в виде цилиндра с закругленным торцом, шестидольным углублением под торцевой ключ и закругленным концом	P511AAA196	P511AAA242
				Винты с саморезущей резьбой, поднятой потайной головкой, шестидольным углублением под торцевой ключ и коническим концом	P511AAA196	P511AAA208
				Винты с саморезущей резьбой, поднятой потайной головкой, шестидольным углублением под торцевой ключ и плоским концом	P511AAA196	P511AAA291
				Винты с саморезущей резьбой, поднятой потайной головкой, шестидольным углублением под торцевой ключ и закругленным концом	P511AAA196	P511AAA292
				Винты с саморезущей резьбой, потайной плоской головкой, шлицем и коническим концом	P511AAA196	P511AAA199
				Винты с саморезущей резьбой, потайной плоской головкой, шлицем и плоским концом	P511AAA196	P511AAA290
				Винты с саморезущей резьбой, цилиндрической головкой с закругленным торцом, шлицем и коническим концом	P511AAA196	P511AAA198
				Винты с саморезущей резьбой, цилиндрической головкой с закругленным торцом, шлицем и плоским концом	P511AAA196	P511AAA139
				Винты с саморезущей резьбой, поднятой купольной потайной головкой, шлицем и коническим концом	P511AAA196	P511AAA200
				Винты с саморезущей резьбой, поднятой купольной потайной головкой, шлицем и плоским концом	P511AAA196	P511AAA289
				Винты с выдавливающей резьбой	P511AAA004	P511AAA309
				Винты для дерева	P511AAA004	P511AAA209
				Крепежная деталь с наружной резьбой	P511AAA003	P511AAA007
				Концы деталей	P511AAA007	P511AAA028
				Прокатанный конец	P511AAA028	P511AAA029
				Конец с фаской	P511AAA028	P511AAA031
				Конический конец (тип С) винта с саморезущей резьбой	P511AAA028	P511AAA130
				Конический конец	P511AAA028	P511AAA032
				Конец с центровым углублением	P511AAA028	P511AAA034
				Цилиндрический конец	P511AAA028	P511AAA035
				Сверлящий конец шурупа	P511AAA028	P511AAA012
				Конец винта с выдавливающей резьбой	P511AAA028	P511AAA006
				Плоский конец (тип F) винта с саморезущей резьбой	P511AAA028	P511AAA132
				Плоский конец	P511AAA028	P511AAA131
				Направляющий конец детали	P511AAA028	P511AAA349
				Закругленный конец	P511AAA028	P511AAA030

Продолжение таблицы В.1

Классификационная структура					Суперкласс	Код
				Закругленный конец (тип R) винта с саморезущей резьбой	P511AAA028	P511AAA138
				Конический с притуплением конец винта с саморезущей резьбой	P511AAA028	P511AAA036
				Усеченный конический конец установочного винта	P511AAA028	P511AAA033
				Усеченный направляющий конец	P511AAA028	P511AAA350
				Головки	P511AAA007	P511AAA008
				12-конечная фланцевая головка	P511AAA008	P511AAA121
				Полусферическая головка	P511AAA008	P511AAA223
				Плоская цилиндрическая головка	P511AAA008	P511AAA016
				Потайная головка	P511AAA008	P511AAA019
				Полусферическая головка	P511AAA008	P511AAA353
				Цилиндрическая головка	P511AAA008	P511AAA122
				Головка в виде глаза	P511AAA008	P511AAA021
				Головка в виде проушины	P511AAA008	P511AAA022
				Головка с накаткой	P511AAA008	P511AAA351
				Головка с воротком	P511AAA008	P511AAA046
				Головка с лапками	P511AAA008	P511AAA352
				Шестигранная головка	P511AAA008	P511AAA009
				Шестигранная головка с цилиндрическим буртом	P511AAA008	P511AAA217
				Шестигранная головка с фланцем	P511AAA008	P511AAA011
				Шестигранная головка с опорным выступом под шайбу	P511AAA008	P511AAA010
				Восьмигранная головка	P511AAA008	P511AAA120
				Головка в виде цилиндра с закругленным торцом	P511AAA008	P511AAA018
				Поднятая цилиндрическая головка	P511AAA008	P511AAA017
				Поднятая потайная головка	P511AAA008	P511AAA020
				Полусферическая головка	P511AAA008	P511AAA015
				Квадратная головка	P511AAA008	P511AAA023
				Квадратная головка с цилиндрическим буртом	P511AAA008	P511AAA013
				T-образная головка	P511AAA008	P511AAA014
				Треугольная головка с фланцем	P511AAA008	P511AAA119
				Встроенные приводы	P511AAA007	P511AAA042
				12-конечное углубление под торцевой ключ	P511AAA042	P511AAA143
				Поперечное отверстие	P511AAA042	P511AAA147
				Крестообразный шлиц (тип H)	P511AAA042	P511AAA045
				Крестообразный шлиц (тип Z)	P511AAA042	P511AAA272

Продолжение таблицы В.1

Классификационная структура					Суперкласс	Код
				Шестигранное углубление под торцевой ключ	P511AAA042	P511AAA043
				Шестидольное углубление под торцевой ключ	P511AAA042	P511AAA222
				Шестишлицевое углубление под торцевой ключ	P511AAA042	P511AAA142
				Шлиц	P511AAA042	P511AAA044
				Квадратное углубление под торцевой ключ	P511AAA042	P511AAA141
				Треугольное углубление под торцевой ключ	P511AAA042	P511AAA140
				Стержни	P511AAA007	P511AAA024
				Стержень, устанавливаемый в отверстие без зазора	P511AAA024	P511AAA128
				Нормальный стержень	P511AAA024	P511AAA125
				Ступенчатый стержень	P511AAA024	P511AAA126
				Стержень с квадратным подголовком	P511AAA024	P511AAA025
				Стержень с буртом	P511AAA024	P511AAA129
				Утоненный стержень	P511AAA024	P511AAA127
				Гайки	P511AAA002	P511AAA052
				Накидная гайка	P511AAA052	P511AAA311
				Глухая колпачковая гайка	P511AAA052	P511AAA312
				Шестигранная корончатая гайка	P511AAA052	P511AAA229
				Шестигранная гайка (стиль 1)	P511AAA052	P511AAA313
				Шестигранная гайка с цилиндрическим буртом	P511AAA052	P511AAA314
				Шестигранная гайка с фланцем	P511AAA052	P511AAA228
				Шестигранная гайка (стиль 2)	P511AAA052	P511AAA326
				Шестигранная тонкая гайка с фаской	P511AAA052	P511AAA327
				Шестигранная тонкая гайка без фаски	P511AAA052	P511AAA338
				Восьмигранная гайка	P511AAA052	P511AAA323
				Пятигранная гайка	P511AAA052	P511AAA322
				Цельнометаллическая шестигранная гайка, рассчитанная на преобладающее значение крутящего момента (стиль 1)	P511AAA052	P511AAA330
				Цельнометаллическая шестигранная гайка, рассчитанная на преобладающее значение крутящего момента (стиль 2)	P511AAA052	P511AAA331
				Цельнометаллическая шестигранная гайка с фланцем, рассчитанная на преобладающее значение крутящего момента	P511AAA052	P511AAA333
				Шестигранная гайка с фланцем и неметаллической вставкой, рассчитанная на преобладающее значение крутящего момента	P511AAA052	P511AAA332
				Шестигранная гайка с неметаллической вставкой, рассчитанная на преобладающее значение крутящего момента (стиль 1)	P511AAA052	P511AAA328
				Шестигранная гайка с неметаллической вставкой, рассчитанная на преобладающее значение крутящего момента (стиль 2)	P511AAA052	P511AAA329
				Круглая гайка с отверстиями на торце под ключ	P511AAA052	P511AAA232

Продолжение таблицы В.1

Классификационная структура			Суперкласс	Код
		Круглая гайка с радиальными отверстиями	P511AAA052	P511AAA315
		Круглая гайка с накаткой	P511AAA052	P511AAA318
		Круглая гайка со шлицем на торце	P511AAA052	P511AAA316
		Круглая гайка с радиальными шлицами	P511AAA052	P511AAA317
		Шестигранная гайка со шлицем	P511AAA052	P511AAA227
		Квадратная гайка	P511AAA052	P511AAA319
		Квадратная гайка с цилиндрическим буртом	P511AAA052	P511AAA320
		Треугольная гайка с цилиндрическим буртом	P511AAA052	P511AAA321
		Гайка-барашек	P511AAA052	P511AAA324
		Штифты	P511AAA002	P511AAA098
		Штифты с отверстием на конце под шплинт	P511AAA098	P511AAA355
		Штифты с головкой и отверстием на конце под шплинт	P511AAA355	P511AAA255
		Штифт без головки с отверстием на конце под шплинт	P511AAA355	P511AAA334
		Насеченный штифт	P511AAA098	P511AAA356
		Насеченный штифт с потайной головкой	P511AAA356	P511AAA260
		Насеченный штифт с полукруглой головкой	P511AAA356	P511AAA259
		Насеченный штифт с параллельными канавками по всей длине и фаской	P511AAA356	P511AAA258
		Насеченный штифт с параллельными канавками по всей длине и направляющей	P511AAA356	P511AAA257
		Насеченный штифт с конусной канавкой по всей длине	P511AAA356	P511AAA278
		Насеченный штифт с центральной канавкой до половины длины	P511AAA356	P511AAA335
		Насеченный штифт с обратной конусной канавкой до половины длины	P511AAA356	P511AAA265
		Насеченный штифт с конусной канавкой до половины длины	P511AAA356	P511AAA337
		Насеченный штифт с центральной канавкой до трети длины	P511AAA356	P511AAA336
		Цилиндрические штифты	P511AAA098	P511AAA252
		Цилиндрический штифт с внутренней резьбой	P511AAA252	P511AAA253
		Разрезные штифты	P511AAA098	P511AAA248
		Пружинные штифты	P511AAA098	P511AAA357
		Пружинный навитый прямой штифт	P511AAA357	P511AAA325
		Пружинный прямой штифт со шлицем	P511AAA357	P511AAA261
		Конусные штифты	P511AAA098	P511AAA358
		Простой конусный штифт	P511AAA358	P511AAA249
		Конусный штифт с наружной резьбой	P511AAA358	P511AAA251

Продолжение таблицы В.1

Классификационная структура				Суперкласс	Код
			Конусный штифт с внутренней резьбой	P511AAA358	P511AAA250
		Заклепки		P511AAA002	P511AAA345
		Односторонняя заклепка		P511AAA345	P511AAA083
			Односторонняя заклепка с сердечником, потайной головкой и закрытым концом	P511AAA083	P511AAA246
			Односторонняя заклепка с сердечником, выступающей головкой и закрытым концом	P511AAA083	P511AAA245
			Односторонняя заклепка с сердечником, потайной головкой и открытым концом	P511AAA083	P511AAA082
			Односторонняя заклепка с сердечником, выступающей головкой и открытым концом	P511AAA083	P511AAA093
		Заклепка с нормальным стержнем		P511AAA345	P511AAA346
		Полутрубчатая заклепка		P511AAA345	P511AAA348
		Трубчатая заклепка		P511AAA345	P511AAA347
		Шайбы		P511AAA002	P511AAA072
		Разрезная пружинная шайба		P511AAA072	P511AAA241
			Потайная разрезная пружинная шайба с наружным зацеплением	P511AAA241	P511AAA183
			Потайная пилообразная разрезная пружинная шайба с наружным зацеплением	P511AAA241	P511AAA218
			Разрезная пружинная шайба с наружным зацеплением	P511AAA241	P511AAA164
			Разрезная пружинная шайба с внутренним зацеплением	P511AAA241	P511AAA168
			Пилообразная шайба с наружным зацеплением	P511AAA241	P511AAA215
			Пилообразная шайба с внутренним зацеплением	P511AAA241	P511AAA216
		Плоская шайба		P511AAA072	P511AAA026
			Плоская шайба с двойной фаской	P511AAA026	P511AAA359
			Плоская шайба с наружной фаской	P511AAA026	P511AAA027
			Плоская шайба с квадратным отверстием	P511AAA026	P511AAA136
			Плоская шайба без фаски	P511AAA026	P511AAA235
			Квадратная шайба с круглым отверстием	P511AAA026	P511AAA089
		Пружинные шайбы		P511AAA072	P511AAA236
			Конусная пружинная шайба	P511AAA236	P511AAA137
			Изогнутая пружинная шайба	P511AAA236	P511AAA150
			Разрезная пружинная шайба	P511AAA236	P511AAA148
			Волнистая пружинная шайба	P511AAA236	P511AAA161
		Квадратная конусная шайба		P511AAA072	P511AAA237
		Лапчатые шайбы		P511AAA072	P511AAA240

Окончание таблицы В.1

Классификационная структура				Суперкласс	Код
			Шайба с наружным отгибным стопором	P511AAA240	P511AAA221
			Шайба с внутренним отгибным стопором	P511AAA240	P511AAA225
			Лапчатая шайба с длинной лапкой	P511AAA240	P511AAA219
			Лапчатая шайба с длинной лапкой и крылышком	P511AAA240	P511AAA220
	Резьбы			P511AAA001	P511AAA037
		Метрическая наружная резьба		P511AAA037	P511AAA038
		Метрическая внутренняя резьба		P511AAA037	P511AAA344
		Саморезующая резьба		P511AAA037	P511AAA039
		Выдавливающая резьба		P511AAA037	P511AAA310
		Резьба для дерева		P511AAA037	P511AAA041

**Приложение С
(обязательное)**

Определения классов крепежных деталей

В настоящем приложении приведены все определения классов, установленных в настоящем стандарте.

P511AAA001-1 001

механические компоненты общего пользования

Суперкласс:

Определение: Множество компонентов, широко используемых в технике, находящихся наверху иерархии

ХС:

УЧ:

ДНО: 2006-02-22 **ДТВ:** 2006-02-22

ДТП: 2006-02-22

P511AAA002-1 001

крепежная деталь

Суперкласс: P511AAA001: механический компонент общего пользования

Определение: Все типы изделий, предназначенных для механического соединения двух или более элементов конструкций либо для получения готового цельного или разборного узла, либо для достижения этой цели

ХС: P511BAA320: идентификационный код материала крепежной детали

P511BAA322: название материала крепежной детали

P511BAA324: идентификационный код покрытия крепежной детали

УЧ:

ДНО: 2006-02-22 **ДТВ:** 2006-02-22

ДТП: 2006-02-22

P511AAA003-1 001

крепежная деталь с наружной резьбой

Суперкласс: P511AAA002: крепежные детали

Определение: Крепежные детали с наружной резьбой, включая болты, винты и шпильки

ХС:

УЧ:

ДНО: 2006-02-22 **ДТВ:** 2006-02-22

ДТП: 2006-02-22

P511AAA004-1 001

компонент крепежной детали с наружной резьбой

Суперкласс: P511AAA003: крепежные детали с наружной резьбой

Определение: Класс компонентов, включающий в себя все крепежные детали с наружной резьбой, такие как болты, винты и шпильки

ХС: P511BAA005: изготовитель

P511BAA006: код соответствует международному указателю

P511BAA007: дата изготовления

P511BAA008: обозначение

P511BAA011: европейский товарный код/код единой системы кодирования США

P511BAA248: поле допуска резьбы

P511BAA249: качество резьбы

P511BAA256: класс допуска резьбы

P511BAA319: идентификатор предприятия-изготовителя

P511BAA321: класс свойств стальных крепежных деталей

P511BAA323: класс свойств крепежных деталей из нержавеющей стали

P511BAA340: размер резьбы

УЧ:

ДНО: 2006-02-22 **ДТВ:** 2006-02-22

ДТП: 2006-02-22

P511AAA005-1 001

болты/винты с метрической резьбой

Суперкласс: P511AAA004: компоненты крепежных деталей с наружной резьбой

Определение: Крепежная деталь с головкой, наружной резьбой, цилиндрическим стержнем с полной или частичной резьбой; головка может иметь приводной признак

ХС: P511BAA103: название формы головки

P511BAA104: изображение формы головки

P511BAA105: название формы стержня

P511BAA106: изображение формы стержня

P511BAA107: название формы конца детали

P511BAA108: изображение конца детали

P511BAA109: название формы встроенного привода

P511BAA110: изображение формы встроенного привода

P511BAA243: свойства головки

P511BAA244: свойства стержня

P511BAA245: свойства конца детали

P511BAA246: свойства резьбы

P511BAA247: свойства встроенного привода

P511BAA303: тип головки

P511BAA305: тип стержня

P511BAA306: тип конца детали

P511BAA307: тип резьбы

P511BAA308: тип встроенного привода

P511BAA326: сорт продукции

СП: P511BAA303: тип головки

P511BAA305: тип стержня

P511BAA306: тип конца детали

P511BAA307: тип резьбы

P511BAA308: тип встроенного привода

УЧ:

ДНО: 2006-02-22 **ДТВ:** 2006-02-22

ДТП: 2006-02-22

P511AAA006-1 001**конец винта с выдавливающей резьбой****Суперкласс:** P511AAA028: концы деталей**Определение:** Конец винта, выдавливающего резьбу в отверстии на сопряженной детали**ХС:****ПИО:** ИСО 1891:1979, пункт 27.1**УЧ:** P511DAA006**ДНО:** 2006-02-22 **ДТВ:** 2006-02-22**ДТП:** 2006-02-22**P511AAA007-1 001****признак крепежной детали с наружной резьбой****Суперкласс:** P511AAA003: крепежные детали с наружной резьбой**Определение:** Геометрические признаки крепежных деталей с наружной резьбой**ХС:****УЧ:****ДНО:** 2006-02-22 **ДТВ:** 2006-02-22**ДТП:** 2006-02-22**P511AAA008-1 001****головка****Суперкласс:** P511AAA007: признаки крепежных деталей с наружной резьбой**Определение:** Геометрические признаки головок крепежных деталей с наружной резьбой**ХС:** P511BAA303: тип головки**СП:** P511BAA303: тип головки**ПИО:** ИСО 1891:1979**УЧ:****ДНО:** 2006-02-22 **ДТВ:** 2006-02-22**ДТП:** 2006-02-22**P511AAA009-1 001****шестигранная головка****Суперкласс:** P511AAA008: головки**Определение:** Головка в форме шестигранника**ХС:** P511BAA031: высота под гаечный ключ

P511BAA032: размер под ключ

P511BAA033: ширина на угол

P511BAA034: высота головки

P511BAA041: диаметр опорного выступа под шайбу (несущей опорной поверхности)

ПИО: ИСО 4016:1999**УЧ:** P511DAA009**ДНО:** 2006-02-22 **ДТВ:** 2006-02-22**ДТП:** 2006-02-22**P511AAA010-1 001****шестигранная головка с опорным выступом под шайбу****Суперкласс:** P511AAA008: головки**Определение:** Головка в форме шестигранника с опорным выступом под шайбу (несущей опорной поверхностью)**ХС:** P511BAA031: высота под ключ

P511BAA032: размер под ключ

P511BAA033: ширина на угол

P511BAA034: высота головки

P511BAA041: диаметр опорного выступа под шайбу или несущей опорной поверхности

P511BAA042: высота несущего элемента болта (винта, гайки)

ПИО: ИСО 4016:1999**УЧ:** P511DAA010**ДНО:** 2006-02-22 **ДТВ:** 2006-02-22**ДТП:** 2006-02-22**P511AAA011-1 001****шестигранная головка с фланцем****Суперкласс:** P511AAA008: головки**Определение:** Головка в форме шестигранника с фланцем на несущей опорной поверхности для уменьшения давления на подголовник**ХС:** P511BAA031: высота под гаечный ключ

P511BAA032: размер под ключ

P511BAA033: ширина на угол

P511BAA034: высота головки

P511BAA042: высота несущей опорной поверхности элемента болта (винта, гайки)

P511BAA044: угол фланца

P511BAA045: диаметр фланца (бурта)

ПИО: ИСО 15071:1999**УЧ:** P511DAA011**ДНО:** 2006-02-22 **ДТВ:** 2006-02-22**ДТП:** 2006-02-22**P511AAA012-1 001****сверлящий конец шурупа****Суперкласс:** P511AAA028: концы деталей**Определение:** Конец шурупа особой формы, обеспечивающей возможность сверления**ХС:** P511BAA093: диаметр точки сверления**ПИО:** ИСО 15480:1999**УЧ:** P511DAA012**ДНО:** 2006-02-22 **ДТВ:** 2006-02-22**ДТП:** 2006-02-22**P511AAA013-1 001****квадратная головка с цилиндрическим буртом****Суперкласс:** P511AAA008: головки**Определение:** Головка в форме квадрата с цилиндрическим буртом на несущей опорной поверхности для уменьшения давления на подголовок**ХС:** P511BAA032: размер под ключ

P511BAA033: ширина на угол

P511BAA034: высота головки

P511BAA042: высота несущего элемента болта (винта, гайки)

P511BAA045: диаметр фланца (бурта)

ПИО: ИСО 1891:1979, пункт 3.6**УЧ:** P511DAA013**ДНО:** 2006-02-22 **ДТВ:** 2006-02-22**ДТП:** 2006-02-22**P511AAA014-1 001****T-образная головка****Суперкласс:** P511AAA008: головки**Определение:** Головка в форме прямоугольника, плоская с T-образным шлицем, предохраняющим от проворачивания

ХС: P511BAA034: высота головки
ПИО: ИСО 1891:1979, пункт 3.10
УЧ: P511DAA014
ДНО: 2006-02-22 **ДТВ:** 2006-02-22
ДТП: 2006-02-22

P511AAA015-1 001

полусферическая головка

Суперкласс: P511AAA008: головки

Определение: Круглая головка с купольной поверхностью

ХС: P511BAA034: высота головки
P511BAA051: диаметр головки
ПИО: ИСО 1891:1979, пункт 3.11
УЧ: P511DAA015
ДНО: 2006-02-22 **ДТВ:** 2006-02-22
ДТП: 2006-02-22

P511AAA016-1 001

плоская цилиндрическая головка

Суперкласс: P511AAA008: головки

Определение: Головка цилиндрической (слегка конусной) формы с плоской верхней поверхностью и закругленной верхней кромкой

ХС: P511BAA034: высота головки
P511BAA051: диаметр головки
ПИО: ИСО 1891:1979, ИСО 1207:1992
УЧ: P511DAA016
ДНО: 2006-02-22 **ДТВ:** 2006-02-22
ДТП: 2006-02-22

P511AAA017-1 001

поднятая цилиндрическая головка

Суперкласс: P511AAA008: головки

Определение: Головка цилиндрической формы с купольной поверхностью

ХС: P511BAA034: высота головки
P511BAA051: диаметр головки
P511BAA060: радиус купола
ПИО: ИСО 1891:1979, пункт 3.14
УЧ: P511DAA017
ДНО: 2006-02-22 **ДТВ:** 2006-02-22
ДТП: 2006-02-22

P511AAA018-1 001

головка в виде цилиндра с закругленным торцом

Суперкласс: P511AAA008: головки

Определение: Головка цилиндрической формы с закругленной верхней торцевой поверхностью

ХС: P511BAA034: высота головки
P511BAA051: диаметр головки
P511BAA060: радиус закругления
ПИО: ИСО 1891:1979, пункт 3.15, ИСО 1580:1994
УЧ: P511DAA018
ДНО: 2006-02-22 **ДТВ:** 2006-02-22
ДТП: 2006-02-22

P511AAA019-1 001

потайная головка

Суперкласс: P511AAA008: головки

Определение: Круглая головка с конусной несущей опорной поверхностью, которая без зазора устанавливается в потайное углубление

ХС: P511BAA034: высота головки
P511BAA051: диаметр головки
P511BAA368: угол головки (потайного конуса)
ПИО: ИСО 1891:1979, пункт 3.16, ИСО 2009:1994
УЧ: P511DAA019
ДНО: 2006-02-22 **ДТВ:** 2006-02-22
ДТП: 2006-02-22

P511AAA020-1 001

поднятая потайная головка

Суперкласс: P511AAA008: головки

Определение: Потайная головка с купольной торцевой поверхностью

ХС: P511BAA034: высота головки
P511BAA051: диаметр головки
P511BAA060: радиус купола
P511BAA368: угол головки (потайного конуса)
P511BAA376: высота купола поднятой потайной головки

ПИО: ИСО 1891:1979, пункт 3.17, ИСО 2010:1994

УЧ: P511DAA020

ДНО: 2006-02-22 **ДТВ:** 2006-02-22

ДТП: 2006-02-22

P511AAA021-1 001

головка в виде глаза

Суперкласс: P511AAA008: головки

Определение: Головка имеет форму кольца (глаза), ось которого перпендикулярна к оси болта

ХС:

ПИО: ИСО 1891:1979, пункт 19.2

УЧ: P511DAA021

ДНО: 2006-02-22 **ДТВ:** 2006-02-22

ДТП: 2006-02-22

P511AAA022-1 001

головка в виде проушины

Суперкласс: P511AAA008: головки

Определение: Головка имеет форму открытого якорного кольца, ось которого перпендикулярна к оси болта

ХС:

ПИО: ИСО 1891:1979, пункт 19.8

УЧ: P511DAA022

ДНО: 2006-02-22 **ДТВ:** 2006-02-22

ДТП: 2006-02-22

P511AAA023-1 001

квадратная головка

Суперкласс: P511AAA008: головки

Определение: Головка в форме квадрата

ХС: P511BAA032: размер под ключ
P511BAA033: ширина на угол
P511BAA034: высота головки
ПИО: ИСО 1891:1979, пункт 3.5

УЧ: P511DAA023

ДНО: 2006-02-22 **ДТВ:** 2006-02-22

ДТП: 2006-02-22

P511AAA024-1 001**стержень**

Суперкласс: P511AAA007: признаки крепежных деталей с наружной резьбой

Определение: Класс признаков, определяющих геометрические признаки стержней крепежных деталей с наружной резьбой

ХС: P511BAA305: тип стержня

СП: P511BAA305: тип стержня

ПИО: ИСО 1891:1979

УЧ:

ДНО: 2006-02-22 **ДТВ:** 2006-02-22

ДТП: 2006-02-22

P511AAA025-1 001**стержень с квадратным подголовком**

Суперкласс: P511AAA024: стержни

Определение: Стержень с квадратным подголовком для предотвращения проворачивания

ХС: P511BAA067: диаметр стержня

P511BAA071: ширина квадратного подголовка

P511BAA072: длина квадратного подголовка

ПИО: ИСО 1891:1979, пункт 4.6, ИСО 8677:1986

УЧ: P511DAA025

ДНО: 2006-02-22 **ДТВ:** 2006-02-22

ДТП: 2006-02-22

P511AAA026-1 001**плоская шайба**

Суперкласс: P511AAA072: шайбы

Определение: Шайба с параллельными плоскими поверхностями

ХС: P511BAA326: сорт продукции

P511BAA337: толщина

ПИО: ИСО 1891:1979, пункт 38.1

УЧ:

ДНО: 2006-02-22 **ДТВ:** 2006-02-22

ДТП: 2006-02-22

P511AAA027-1 001**плоская шайба с наружной фаской**

Суперкласс: P511AAA026: плоские шайбы

Определение: Плоская шайба с фаской на одной из наружных кромок

ХС: P511BAA333: наружный диаметр

P511BAA334: диаметр отверстия

ПИО: ИСО 7090:2000

УЧ: P511DAA027

ДНО: 2006-02-22 **ДТВ:** 2006-02-22

ДТП: 2006-02-22

P511AAA028-1 001**конец детали**

Суперкласс: P511AAA007: признаки крепежных деталей с наружной резьбой

Определение: Класс признаков, определяющих геометрические признаки концов крепежных деталей с наружной резьбой

ХС: P511BAA306: тип конца детали

СП: P511BAA306: тип конца детали

ПИО: ИСО 1891:1979

УЧ:

ДНО: 2006-02-22 **ДТВ:** 2006-02-22

ДТП: 2006-02-22

P511AAA029-001**накатанный конец детали**

Суперкласс: P511AAA028: концы деталей

Определение: Конец крепежной детали с наружной резьбой, полученной накаткой

ХС: P511BAA082: неполная длина резьбы

ПИО: ИСО 4753:1999

УЧ: P511DAA029

ДНО: 2006-02-22 **ДТВ:** 2006-02-22

ДТП: 2006-02-22

P511AAA030-1 001**закругленный конец детали**

Суперкласс: P511AAA028: концы деталей

Определение: Сферический конец стержня

ХС: P511BAA082: неполная длина резьбы

P511BAA084: радиус скругления

ПИО: ИСО 4753:1999

УЧ: P511DAA030

ДНО: 2006-02-22 **ДТВ:** 2006-02-22

ДТП: 2006-02-22

P511AAA031-1 001**конец детали с фаской**

Суперкласс: P511AAA028: концы деталей

Определение: Конец крепежной детали с наружной резьбой, на котором перед накаткой делают фаску

ХС: P511BAA082: неполная длина резьбы

ПИО: ИСО 4753:1999

УЧ: P511DAA031

ДНО: 2006-02-22 **ДТВ:** 2006-02-22

ДТП: 2006-02-22

P511AAA032-1 001**конический конец установочного винта**

Суперкласс: P511AAA028: концы деталей

Определение: Конец крепежной детали с наружной резьбой в виде конуса

ХС: P511BAA082: неполная длина резьбы

ПИО: ИСО 4753:1999

УЧ: P511DAA032

ДНО: 2006-02-22 **ДТВ:** 2006-02-22

ДТП: 2006-02-22

P511AAA033-1 001

усеченный конический конец установочного винта

Суперкласс: P511AAA028: концы деталей

Определение: Конец крепежной детали с наружной резьбой в виде усеченного конуса

ХС: P511BAA077: диаметр усечения

P511BAA082: неполная длина резьбы

ПИО: ИСО 4753:1999

УЧ: P511DAA033

ДНО: 2006-02-22 **ДТВ:** 2006-02-22

ДТП: 2006-02-22

P511AAA034-1 001

центровое углубление на конце винта

Суперкласс: P511AAA028: концы деталей

Определение: Конусное углубление на конце крепежной детали с наружной резьбой, создающее острую круглую кромку на торцевой поверхности

ХС: P511BAA078: диаметр конца винта с центровым углублением

P511BAA082: неполная длина резьбы

ПИО: ИСО 4753:1999

УЧ: P511DAA034

ДНО: 2006-02-22 **ДТВ:** 2006-02-22

ДТП: 2006-02-22

P511AAA035-1 001

цилиндрический конец детали

Суперкласс: P511AAA028: концы деталей

Определение: Цилиндрический выступ на конце крепежной детали с наружной резьбой

ХС: P511BAA079: длина выступа

P511BAA082: неполная длина резьбы

P511BAA085: диаметр цилиндрического (плоского) конца детали

ПИО: ИСО 4753:1999

УЧ: P511DAA035

ДНО: 2006-02-22 **ДТВ:** 2006-02-22

ДТП: 2006-02-22

P511AAA036-1 001

конический с притуплением конец винта с саморезущей резьбой

Суперкласс: P511AAA028: концы деталей

Определение: Конец резьбы с режущей кромкой, имеющий особую форму

ХС: P511BAA080: диаметр конического с притуплением конца винта с саморезущей резьбой

P511BAA081: длина конической части винта с саморезущей резьбой

P511BAA083: длина концевой конической притупленной части винта с саморезущей резьбой

ПИО: ИСО 4753:1999

УЧ: P511DAA036

ДНО: 2006-02-22 **ДТВ:** 2006-02-22

ДТП: 2006-02-22

P511AAA037-1 001

резьба

Суперкласс: P511AAA001: механические компоненты общего пользования

Определение: Класс признаков, определяющих типы резьб механических компонентов общего пользования

ХС: P511BAA024: шаг резьбы

P511BAA307: тип резьбы

СП: P511BAA307: тип резьбы

ПИО: ИСО 1891:1979

УЧ:

ДНО: 2006-02-22 **ДТВ:** 2006-02-22

ДТП: 2006-02-22

P511AAA038-1 001

метрическая наружная резьба

Суперкласс: P511AAA037: резьбы

Определение: Наружная резьба общего пользования, заданная в метрической системе единиц измерения

ХС: P511BAA327: тип шага

P511BAA346: основной диаметр наружной резьбы

P511BAA347: средний диаметр наружной резьбы

P511BAA348: внутренний диаметр наружной резьбы

ПИО: ИСО 68-1:1998

УЧ: P511DAA038

ДНО: 2006-02-22 **ДТВ:** 2006-02-22

ДТП: 2006-02-22

P511AAA039-1 001

саморезущая резьба

Суперкласс: P511AAA037: резьбы

Определение: Наружная резьба, предназначенная для нарезания резьбы в отверстиях тонких металлических деталей

ХС: P511BAA349: наружный диаметр

P511BAA350: диаметр отверстия под резьбу

ПИО: ИСО 1478:1999

УЧ: P511DAA039

ДНО: 2006-02-22 **ДТВ:** 2006-02-22

ДТП: 2006-02-22

P511AAA041-1 001

саморезущая резьба для дерева

Суперкласс: P511AAA037: резьбы

Определение: Наружная резьба, предназначенная для нарезания резьбы в отверстиях деревянных деталей

ХС: P511BAA349: наружный диаметр

P511BAA350: диаметр отверстия под резьбу

ПИО: ИСО 1891:1979, пункт 2.4

УЧ: P511DAA041

ДНО: 2006-02-22 **ДТВ:** 2006-02-22

ДТП: 2006-02-22

P511AAA042-1 001

встроенный привод

Суперкласс: P511AAA007: признак крепежных деталей с наружной резьбой

Определение: Классы признаков приводов: углубления под торцевой ключ, шлицы или прорези на головке или на конце крепежной детали с наружной резьбой, используемые для приложения момента силы

ХС: P511BAA308: тип встроенного привода

СП: P511BAA308: тип встроенного привода

ПИО: ИСО 1891:1979

УЧ:

ДНО: 2006-02-22 **ДТВ:** 2006-02-22

ДТП: 2006-02-22

P511AAA043-1 001

шестигранное углубление под торцевой ключ

Суперкласс: P511AAA042: встроенные приводы

Определение: Встроенный привод, имеющий форму шестигранного углубления

ХС: P511BAA032: размер под ключ
 P511BAA098: ширина шестигранного углубления под торцевой ключ равна ширине на угол
 P511BAA101: глубина проникания
ПИО: ИСО 1891:1979, пункт 6.6, ИСО 4762:2004
УЧ: P511DAA043
ДНО: 2006-02-22 **ДТВ:** 2006-02-22
ДТП: 2006-02-22

P511AAA044-1 001**шлиц**

Суперкласс: P511AAA042: встроенные приводы

Определение: Признак встроенного привода: прямоугольная канавка, перпендикулярная к оси крепежной детали с наружной резьбой

ХС: P511BAA052: ширина шлица

P511BAA101: глубина проникания

ПИО: ИСО 1891:1979, пункт 6.11, ИСО 7434:1983

УЧ: P511DAA044

ДНО: 2006-02-22 **ДТВ:** 2006-02-22

ДТП: 2006-02-22

P511AAA045-1 001**крестообразный шлиц (тип Н)**

Суперкласс: P511AAA042: встроенные приводы

Определение: Встроенный привод с крестообразным углублением и конической формой поверхности контакта с инструментом (тип Н)

ХС: P511BAA101: глубина проникания

P511BAA102: номер шлица

ПИО: ИСО 4757:1983

УЧ: P511DAA045

Примечание: С одной стороны конусность поверхностей приводит к появлению осевой силы, выталкивающей инструмент из крестообразного шлица, с другой стороны — крестообразные шлицы типа Н не чувствительны к погрешностям взаимного положения винта и приводного инструмента

ДНО: 2006-02-22 **ДТВ:** 2006-02-22

ДТП: 2006-02-22

P511AAA046-1 001**головка с воротком**

Суперкласс: P511AAA008: головки

Определение: Головка с воротком, вставляемым в цилиндрическое отверстие перпендикулярно к оси болта (винта)

ХС:

ПИО: ИСО 1891:1979, пункт 6.15

УЧ: P511DAA046

ДНО: 2006-02-22 **ДТВ:** 2006-02-22

ДТП: 2006-02-22

P511AAA047-1 001

болты с шестигранной головкой с фланцем и нормальным стержнем

Суперкласс: P511AAA005: болты/винты с метрической резьбой

Определение: Крепежная деталь с наружной метрической резьбой, шестигранной головкой, фланцем и нормальным стержнем

ХС: P511BAA047: радиус кривизны подголовка

P511BAA069: минимальная длина захвата
 P511BAA087: переходная длина
 P511BAA357: переходный диаметр
 P511BAA369: длина болта/винта (головка с плоской опорной поверхностью)

P511BAA383: переходный диаметр осевого поднутрения

ПИО: ИСО 4162:1990

УЧ: P511DAA047

Примечание: ИСО 15071:1999 принадлежит к настоящему простому классу

ДНО: 2006-02-22 **ДТВ:** 2006-02-22

ДТП: 2006-02-22

P511AAA049-1 001**шпильки**

Суперкласс: P511AAA004: компоненты крепежных деталей с наружной резьбой

Определение: Крепежная деталь без головки, имеющая наружную резьбу на обоих концах; на стержне между резьбами имеется участок без резьбы

ХС: P511BAA028: полная длина

P511BAA105: название формы стержня

P511BAA106: изображение формы стержня

P511BAA107: название формы конца детали

P511BAA108: изображение конца детали

P511BAA244: свойства стержня

P511BAA245: свойства конца детали

P511BAA246: свойства резьбы

P511BAA306: тип конца детали

P511BAA307: тип резьбы

P511BAA326: сорт продукции

СП: P511BAA306: тип конца детали

P511BAA307: тип резьбы

ПИО: ИСО 1891:1979, пункт 21.1

УЧ:

ДНО: 2006-02-22 **ДТВ:** 2006-02-22

ДТП: 2006-02-22

P511AAA050-1 001

винт с цилиндрической головкой и шестидольным углублением под торцевой ключ

Суперкласс: P511AAA005: болты/винты с метрической резьбой

Определение: Крепежная деталь с наружной резьбой, цилиндрической головкой и шестидольным углублением под торцевой ключ

ХС: P511BAA047: радиус кривизны подголовка

P511BAA069: минимальная длина захвата

P511BAA087: переходная длина

P511BAA357: переходный диаметр

P511BAA369: длина болта/винта (головка имеет плоскую опорную поверхность)

ПИО: ИСО 14579:2001

УЧ: P511DAA050

ДНО: 2006-02-22 **ДТВ:** 2006-02-22

ДТП: 2006-02-22

P511AAA051-1 001

болты с полукруглой головкой и квадратным подголовком

Суперкласс: P511AAA005: болты/винты с метрической резьбой

Определение: Крепежная деталь с наружной резьбой, полукруглой головкой и квадратным подголовком

XC: P511BAA047: радиус кривизны подголовка

P511BAA069: минимальная длина захвата

P511BAA369: длина болта/винта (головка с плоской опорной поверхностью)

ПАО: ИСО 8678:1988

УЧ: P511DAA051

ДНО: 2006-02-22 **ДТВ:** 2006-02-22

ДТП: 2006-02-22

P511AAA052-1 001

гайка

Суперкласс: P511AAA002: крепежные детали

Определение: Крепежные детали с внутренней резьбой, предназначенные для накручивания на крепежные детали с наружной резьбой

XC: P511BAA005: предприятие-изготовитель

P511BAA006: код соответствует международному указателю

P511BAA007: дата изготовления

P511BAA008: обозначение

P511BAA011: европейский товарный код/код единой системы кодирования США

P511BAA117: высота гайки

P511BAA246: свойства резьбы

P511BAA248: поле допуска резьбы

P511BAA249: качество резьбы

P511BAA256: класс допуска резьбы

P511BAA307: тип резьбы

P511BAA319: идентификационный код предприятия-изготовителя

P511BAA321: класс свойств стальных крепежных деталей

P511BAA323: класс свойств крепежных деталей из нержавеющей стали

P511BAA326: сорт продукции

P511BAA327: тип шага резьбы

P511BAA340: размер резьбы

P511BAA387: название гайки

P511BAA388: изображение гайки

СП: P511BAA307: тип резьбы

УЧ:

ДНО: 2006-02-22 **ДТВ:** 2006-02-22

ДТП: 2006-02-22

P511AAA071-1 001

шпилька с утоненным стержнем

Суперкласс: P511AAA049: шпильки

Определение: Шпилька с диаметром стержня менее внутреннего диаметра резьбы

XC: P511BAA025: длина резьбы металлического конца шпильки

P511BAA030: длина сбега резьбы

P511BAA371: длина шпильки

ПАО: ИСО 1891:1979, пункт 21.3

УЧ: P511DAA071

ДНО: 2006-02-22 **ДТВ:** 2006-02-22

ДТП: 2006-02-22

P511AAA072-1 001

шайба

Суперкласс: P511AAA002: крепежные детали

Определение: Крепежная деталь, используемая в болтовых соединениях для уменьшения давления на несущую опорную поверхность

XC: P511BAA005: изготовитель

P511BAA006: код, соответствующий международному указателю

P511BAA007: дата изготовления

P511BAA008: обозначение

P511BAA011: европейский товарный код/код единой системы кодирования США

P511BAA319: идентификационный код предприятия-изготовителя

P511BAA335: название шайбы

P511BAA340: размер резьбы

P511BAA342: твердость ядра

P511BAA343: твердость поверхности

P511BAA344: класс твердости стальной крепежной детали

P511BAA345: идентификационный код метода испытаний на твердость

P511BAA351: изображение шайбы

P511BAA417: класс твердости детали из нержавеющей стали

УЧ:

ДНО: 2006-02-22 **ДТВ:** 2006-02-22

ДТП: 2006-02-22

P511AAA081-1 001

болты с шестигранной головкой, фланцем, мелкой резьбой и нормальным стержнем

Суперкласс: P511AAA005: болты/винты с метрической резьбой

Определение: Крепежные детали с метрической мелкой наружной резьбой, шестигранной головкой, фланцем и нормальным стержнем

XC: P511BAA047: радиус кривизны подголовка

P511BAA069: минимальная длина захвата

P511BAA087: переходная длина

P511BAA357: переходный диаметр

P511BAA369: длина болта/винта (головка с плоской опорной поверхностью)

P511BAA382: глубина осевого поднутрения

P511BAA383: переходный диаметр осевого поднутрения

ПАО: ИСО 15072:1999

УЧ: P511DAA081

ДНО: 2006-02-22 **ДТВ:** 2006-02-22

ДТП: 2006-02-22

P511AAA082-1 001

односторонняя заклепка с сердечником, открытым концом и потайной головкой

Суперкласс: P511AAA083: односторонняя заклепка

Определение: Односторонняя заклепка с сердечником, открытым концом и потайной головкой

ХС: P511BAA191: односторонняя длина

P511BAA411: длина заклепки с головкой и плоской опорной поверхностью (выступающая головка)

ПИО: ИСО 15978:2002

УЧ: P511DAA082

Примечание: ИСО 15980:2002, ИСО 15982:2002, ИСО 15984:2002, ИСО 16585:2002 принадлежат настоящему простому классу

ДНО: 2006-02-22 **ДТВ:** 2006-02-22

ДТП: 2006-02-22

P511AAA083-1 001

односторонняя заклепка

Суперкласс: P511AAA345: заклепки

Определение: Заклепки, которые могут быть установлены, даже если доступ для установки и сама установка могут быть только с одной стороны

ХС: P511BAA013: материал стержня

P511BAA014: материал сердечника

P511BAA189: вылет сердечника

P511BAA190: диаметр сердечника

P511BAA254: растягивающая сила

P511BAA255: разрывная нагрузка сердечника

P511BAA328: название головки заклепки

P511BAA329: изображение головки заклепки

P511BAA415: диаметр заклепки

ПИО: ИСО 14588:2000

УЧ:

ДНО: 2006-02-22 **ДТВ:** 2006-02-22

ДТП: 2006-02-22

P511AAA089-1 001

квадратная шайба с круглым отверстием

Суперкласс: P511AAA026: плоские шайбы

Определение: Плоская шайба квадратной формы с центральным круглым отверстием

ХС: P511BAA334: диаметр отверстия

ПИО: ИСО 1891:1979, пункт 38.3

УЧ: P511DAA089

ДНО: 2006-02-22 **ДТВ:** 2006-02-22

ДТП: 2006-02-22

P511AAA091-1 001

шпильки нормальным стержнем

Суперкласс: P511AAA049: шпильки

Определение: Шпильки с диаметром стержня, равным номинальному диаметру резьбы

ХС: P511BAA025: длина резьбы металлического конца шпильки

P511BAA030: длина сбег резьбы

P511BAA371: длина шпильки

P511BAA386: длина резьбы конца гайки

ПИО: ИСО 1891:1979, пункт 21.1

УЧ: P511DAA091

ДНО: 2006-02-22 **ДТВ:** 2006-02-22

ДТП: 2006-02-22

P511AAA093-1 001

односторонняя заклепка с сердечником, открытым концом и выступающей головкой

Суперкласс: P511AAA083: односторонняя заклепка

Определение: Односторонняя заклепка с сердечником, открытым концом и выступающей головкой

ХС: P511BAA191: односторонняя длина

P511BAA412: длина заклепки с потайной головкой

ПИО: ИСО 15977:2002

УЧ: P511DAA093

Примечание: ИСО 15979:2002, ИСО 15981:2002, ИСО 15983:2002, ИСО 16583:2002 принадлежат настоящему простому классу

ДНО: 2006-02-22 **ДТВ:** 2006-02-22

ДТП: 2006-02-22

P511AAA098-1 001

штифт

Суперкласс: P511AAA002: крепежные детали

Определение: Цилиндрическая (конусная) крепежная деталь может фиксироваться на посадке с натягом, может быть разрезной и устанавливаться либо на головке, либо с обоих концов детали

ХС: P511BAA005: предприятие-изготовитель

P511BAA006: код соответствует международному указателю

P511BAA007: дата изготовления

P511BAA008: обозначение

P511BAA011: европейский товарный код/код единой системы кодирования США

P511BAA319: идентификационный код предприятия-изготовителя

P511BAA342: твердость ядра

P511BAA343: твердость поверхности

P511BAA345: идентификационный код метода испытаний на твердость

P511BAA389: название головки штифта

P511BAA390: изображение головки штифта

P511BAA391: название стержня штифта

P511BAA392: изображение стержня штифта

P511BAA393: название конца штифта

P511BAA394: изображение конца штифта

P511BAA414: диаметр штифта

УЧ:

ДНО: 2006-02-22 **ДТВ:** 2006-02-22

ДТП: 2006-02-22

P511AAA099-1 001

резьбовые шпильки

Суперкласс: P511AAA004: компоненты крепежных деталей с наружной резьбой

Определение: Крепежные детали с резьбой по всей длине

ХС: P511BAA246: свойства резьбы

P511BAA307: тип резьбы

P511BAA326: сорт продукции

P511BAA401: длина резьбовой шпильки

ПИО: ИСО 1891:1979, пункт 21.6

УЧ: P511DAA099

ДНО: 2006-02-22 **ДТВ:** 2006-02-22

ДТП: 2006-02-22

P511AAA119-1 001**треугольная головка с фланцем****Суперкласс:** P511AAA008: головки**Определение:** Треугольная головка с цилиндрическим буртом на несущей опорной поверхности для уменьшения давления на подголовок**ХС:** P511BAA034: высота головки

P511BAA042: высота несущего элемента болта (винта, гайки)

P511BAA045: диаметр фланца (бурта)

ПАО: ИСО 1891:1979, пункт 3.7**УЧ:** P511DAA119**ДНО:** 2006-02-22 **ДТВ:** 2006-02-22**ДТП:** 2006-02-22**P511AAA120-1 001****восьмигранная головка****Суперкласс:** P511AAA008: головки**Определение:** Головка восьмигранной формы**ХС:** P511BAA033: ширина на угол

P511BAA034: высота головки

ПАО: ИСО 1891:1979, пункт 3.8**УЧ:** P511DAA120**ДНО:** 2006-02-22 **ДТВ:** 2006-02-22**ДТП:** 2006-02-22**P511AAA121-1 001****12-конечная фланцевая головка****Суперкласс:** P511AAA008: головки**Определение:** Головка в форме 12-конечной звезды с фланцем со стороны несущей опорной поверхности для уменьшения давления на подголовок**ХС:** P511BAA034: высота головки**ПАО:** ИСО 1891:1979, пункт 3.9**УЧ:** P511DAA121**ДНО:** 2006-02-22 **ДТВ:** 2006-02-22**ДТП:** 2006-02-22**P511AAA122-1 001****цилиндрическая головка****Суперкласс:** P511AAA008: головки**Определение:** Головка цилиндрической формы**ХС:** P511BAA034: высота головки

P511BAA051: диаметр головки

ПАО: ИСО 4762:2004**УЧ:** P511DAA122**ДНО:** 2006-02-22 **ДТВ:** 2006-02-22**ДТП:** 2006-02-22**P511AAA125-1 001****нормальный стержень****Суперкласс:** P511AAA024: стержни**Определение:** Стержень с номинальным диаметром, равным номинальному диаметру резьбы**ХС:** P511BAA054: длина стержня

P511BAA067: диаметр стержня

ПАО: ИСО 4014:1999**УЧ:** P511DAA125**ДНО:** 2006-02-22 **ДТВ:** 2006-02-22**ДТП:** 2006-02-22**P511AAA126-1 001****ступенчатый стержень****Суперкласс:** P511AAA024: стержни**Определение:** Стержень, диаметр которого приблизительно равен среднему диаметру резьбы**ХС:** P511BAA054: длина стержня

P511BAA067: диаметр стержня

ПАО: ИСО 4162:1990**УЧ:** P511DAA126**ДНО:** 2006-02-22 **ДТВ:** 2006-02-22**ДТП:** 2006-02-22**P511AAA127-1 001****уточенный стержень****Суперкласс:** P511AAA024: стержни**Определение:** Стержень, диаметр которого меньше внутреннего диаметра резьбы**ХС:****ПАО:** ИСО 1891:1979, пункт 7.8**УЧ:** P511DAA127**ДНО:** 2006-02-22 **ДТВ:** 2006-02-22**ДТП:** 2006-02-22**P511AAA128-1 001****стержень, устанавливаемый без зазора****Суперкласс:** P511AAA024: стержни**Определение:** Стержень, диаметр которого больше номинального диаметра резьбы**ХС:****ПАО:** ИСО 1891:1979, пункт 7.4**УЧ:** P511DAA128**ДНО:** 2006-02-22 **ДТВ:** 2006-02-22**ДТП:** 2006-02-22**P511AAA129-1 001****бурт****Суперкласс:** P511AAA024: стержни**Определение:** Увеличенная плоская опорная часть стержня, прижимаемая к поверхности сопряженной детали**ХС:** P511BAA038: радиус поднутрения подголовка

P511BAA067: диаметр стержня

P511BAA365: переходный диаметр бурта

ПАО: ИСО 7379:1983**УЧ:** P511DAA129**ДНО:** 2006-02-22 **ДТВ:** 2006-02-22**ДТП:** 2006-02-22**P511AAA130-1 001****винты с саморезующей резьбой с коническим концом (тип С)****Суперкласс:** P511AAA028: концы деталей**Определение:** Конец винта с саморезующей резьбой в форме конуса типа С**ХС:** P511BAA096: длина конца винта с саморезующей резьбой**ПАО:** ИСО 1478:1999**УЧ:** P511DAA130**ДНО:** 2006-02-22 **ДТВ:** 2006-02-22**ДТП:** 2006-02-22

P511AAA131-1 001**плоский конец детали****Суперкласс:** P511AAA028: концы деталей**Определение:** Плоский конец крепежной детали с наружной резьбой**ХС:** P511BAA082: неполная длина резьбы**P511BAA085:** диаметр цилиндрического конца или плоского конца**ПИО:** ИСО 4753:1999**УЧ:** P511DAA131**ДНО:** 2006-02-22 **ДТВ:** 2006-02-22**ДТП:** 2006-02-22**P511AAA132-1 001****винты с саморезующей резьбой с плоским концом (тип E)****Суперкласс:** P511AAA028: концы деталей**Определение:** Плоский конец винта с саморезующей резьбой типа F**ХС:** P511BAA090: диаметр плоского конца**P511BAA096:** длина конца винта с саморезующей резьбой**ПИО:** ИСО 1478:1999**УЧ:** P511DAA132**ДНО:** 2006-02-22 **ДТВ:** 2006-02-22**ДТП:** 2006-02-22**P511AAA136-1 001****плоская шайба с квадратным отверстием****Суперкласс:** P511AAA026: плоская шайба**Определение:** Плоская круглая шайба с центральным квадратным отверстием**ХС:** P511BAA333: наружный диаметр**ПИО:** ИСО 1891:1979, пункт 38.4**УЧ:** P511DAA136**ДНО:** 2006-02-22 **ДТВ:** 2006-02-22**ДТП:** 2006-02-22**P511AAA137-1 001****конусная пружинная шайба****Суперкласс:** P511AAA236: пружинные шайбы**Определение:** Пружинная шайба конусной формы**ХС:** P511BAA326: сорт продукции**ПИО:** ИСО 1891:1979, пункт 39.6**УЧ:** P511DAA137**ДНО:** 2006-02-22 **ДТВ:** 2006-02-22**ДТП:** 2006-02-22**P511AAA138-1 001****закругленные концы (тип R) винтов с саморезующей резьбой****Суперкласс:** P511AAA028: концы деталей**Определение:** Закругленные конические концы винтов с саморезующей резьбой типа R**ХС:** P511BAA096: длина конца винта с саморезующей резьбой**ПИО:** ИСО 1478:1999**УЧ:** P511DAA138**ДНО:** 2006-02-22 **ДТВ:** 2006-02-22**ДТП:** 2006-02-22**P511AAA139-1 001****винты со шлицем с головкой в виде цилиндра с закругленным торцом, саморезующей резьбой и плоским концом****Суперкласс:** P511AAA196: винты с саморезующей резьбой**Определение:** Винты с саморезующей резьбой, шлицем, головкой в виде цилиндра с закругленным торцом и плоским концом**ХС:** P511BAA046: расстояние от последнего полноразмерного витка резьбы до несущей опорной поверхности головки**P511BAA047:** радиус кривизны подголовка**P511BAA357:** переходный диаметр**P511BAA369:** длина болта/винта (головка с плоской опорной поверхностью)**ПИО:** ИСО 1481:1983**УЧ:** P511DAA139**ДНО:** 2006-02-22 **ДТВ:** 2006-02-22**ДТП:** 2006-02-22**P511AAA140-1 001****треугольное углубление под торцевой ключ****Суперкласс:** P511AAA042: встроенные приводы**Определение:** Признак встроенного привода в виде углубления под торцевой ключ треугольной формы**ХС:** P511BAA101: глубина проникания**ПИО:** ИСО 1891:1979, пункт 6.7**УЧ:** P511DAA140**ДНО:** 2006-02-22 **ДТВ:** 2006-02-22**ДТП:** 2006-02-22**P511AAA141-1 001****квадратное углубление под торцевой ключ****Суперкласс:** P511AAA042: встроенные приводы**Определение:** Признак встроенного привода в виде углубления под торцевой ключ квадратной формы**ХС:** P511BAA101: глубина проникания**ПИО:** ИСО 1891:1979, пункт 6.8**УЧ:** P511DAA141**ДНО:** 2006-02-22 **ДТВ:** 2006-02-22**ДТП:** 2006-02-22**P511AAA142-1 001****шестишлицевое углубление под торцевой ключ****Суперкласс:** P511AAA042: встроенные приводы**Определение:** Признак встроенного привода в виде углубления под торцевой ключ с шестью шлицами**ХС:** P511BAA101: глубина проникания**ПИО:** ИСО 1891:1979, пункт 6.9**УЧ:** P511DAA142**ДНО:** 2006-02-22 **ДТВ:** 2006-02-22**ДТП:** 2006-02-22**P511AAA143-1 001****12-конечное углубление под торцевой ключ****Суперкласс:** P511AAA042: встроенные приводы**Определение:** Признак встроенного привода в виде углубления под торцевой ключ в форме 12-конечной звезды**ХС:** P511BAA101: глубина проникания

ПАО: ИСО 1891:1979, пункт 6.10
УЧ: P511DAA143
ДНО: 2006-02-22 ДТВ: 2006-02-22
ДТП: 2006-02-22

P511AAA144-1 001

винт с саморезущей резьбой, крестообразным шлицем (тип Z), головкой в виде цилиндра с закругленным торцом и плоским концом

Суперкласс: P511AAA196: винты с саморезущей резьбой

Определение: Винты с саморезущей резьбой, головкой в виде цилиндра с закругленным торцом, крестообразным шлицем (тип Z) и плоским концом

ХС: P511BAA046: расстояние от последнего полнопрофильного витка резьбы до несущей опорной поверхности головки

P511BAA047: радиус кривизны подголовка

P511BAA357: переходный диаметр

P511BAA369: длина болта/винта с головкой с плоской опорной поверхностью

ПАО: ИСО 7049:1983

УЧ: P511DAA144

ДНО: 2006-02-22 ДТВ: 2006-02-22

ДТП: 2006-02-22

P511AAA146-1 001

болты с шестигранной головкой, фланцем, мелкой резьбой и ступенчатым стержнем

Суперкласс: P511AAA005: болты/винты с метрической резьбой

Определение: Болты с мелкой метрической наружной резьбой, шестигранной головкой, фланцем и ступенчатым стержнем

ХС: P511BAA047: радиус кривизны подголовка

P511BAA087: переходная длина

P511BAA357: переходный диаметр

P511BAA369: длина болта/винта с головкой с плоской опорной поверхностью

P511BAA383: переходный диаметр осевого поднутрения

ПАО: ИСО 15072:1999

УЧ: P511DAA146

ДНО: 2006-02-22 ДТВ: 2006-02-22

ДТП: 2006-02-22

P511AAA147-1 001

поперечное отверстие

Суперкласс: P511AAA042: встроенные приводы

Определение: Признак встроенного привода в виде поперечного отверстия

ХС:

ПАО: ИСО 1891:1979, пункт 6.18

УЧ: P511DAA147

ДНО: 2006-02-22 ДТВ: 2006-02-22

ДТП: 2006-02-22

P511AAA148-1 001

разрезная пружинная шайба

Суперкласс: P511AAA236: пружинные шайбы

Определение: Пружинная шайба с открытым концом, изогнутая в осевом направлении

ХС:

ПАО: ИСО 1891:1979, пункт 39.1

УЧ: P511DAA148

ДНО: 2006-02-22 ДТВ: 2006-02-22

ДТП: 2006-02-22

P511AAA150-1 001

изогнутая пружинная шайба

Суперкласс: P511AAA236: пружинные шайбы

Определение: Плоская пружинная шайба, изогнутая в осевом направлении

ХС:

ПАО: ИСО 1891:1979, пункт 39.4

УЧ: P511DAA150

ДНО: 2006-02-22 ДТВ: 2006-02-22

ДТП: 2006-02-22

P511AAA156-1 001

болты с шестигранной головкой

Суперкласс: P511AAA005: болты/винты с метрической резьбой

Определение: Крепежные детали с наружной метрической резьбой, шестигранной головкой и цилиндрическим хвостовиком

ХС: P511BAA047: радиус кривизны подголовка

P511BAA069: минимальная длина захвата

P511BAA087: переходная длина

P511BAA357: переходный диаметр

P511BAA369: длина болта/винта с головкой с плоской опорной поверхностью

ПАО: ИСО 4014:1999

УЧ: P511DAA156

Примечание: ИСО 7411:1984, ИСО 7412:1984 и ИСО 4016:1999 принадлежат настоящему простому классу

ДНО: 2006-02-22 ДТВ: 2006-02-22

ДТП: 2006-02-22

P511AAA157-1 001

болты с шестигранной головкой, фланцем и ступенчатым стержнем

Суперкласс: P511AAA005: болты/винты с метрической резьбой

Определение: Крепежные детали с метрической наружной резьбой, шестигранной головкой, фланцем и ступенчатым стержнем

ХС: P511BAA087: переходная длина

P511BAA357: переходный диаметр

P511BAA369: длина болта/винта с головкой с плоской опорной поверхностью

P511BAA383: переходный диаметр осевого поднутрения

ПАО: ИСО 4162:1990

УЧ: P511DAA157

Примечание: ИСО 15071:1999 принадлежит настоящему простому классу

ДНО: 2006-02-22 ДТВ: 2006-02-22

ДТП: 2006-02-22

P511AAA158-1 001

болты с большой полукруглой головкой и квадратным подголовком

Суперкласс: P511AAA005: болты/винты с метрической резьбой

Определение: Крепежные детали с наружной метрической резьбой, большой полукруглой головкой и квадратным подголовком

ХС: P511BAA047: радиус кривизны подголовка

P511BAA069: минимальная длина захвата

P511BAA369: длина болта/винта с головкой с плоской опорной поверхностью

ПИО: ИСО 8677:1986

УЧ: P511DAA158

ДНО: 2006-02-22 **ДТВ:** 2006-02-22

ДТП: 2006-02-22

P511AAA159-1 001

болт с квадратной головкой

Суперкласс: P511AAA005: болты/винты с метрической резьбой

Определение: Крепежные детали с наружной метрической резьбой и квадратной головкой

ХС: P511BAA012: длина резьбы

P511BAA047: радиус кривизны подголовка

P511BAA069: минимальная длина захвата

P511BAA369: длина болта/винта с головкой с плоской опорной поверхностью

ПИО: ИСО 1891:1979

УЧ: P511DAA159

ДНО: 2006-02-22 **ДТВ:** 2006-02-22

ДТП: 2006-02-22

P511AAA160-1 001

болт с квадратной головкой и цилиндрическим буртом

Суперкласс: P511AAA005: болты/винты с метрической резьбой

Определение: Крепежные детали с наружной метрической резьбой, квадратной головкой и цилиндрическим буртом

ХС: P511BAA012: длина резьбы

P511BAA047: радиус кривизны подголовка

P511BAA069: минимальная длина захвата

P511BAA087: переходная длина

P511BAA357: переходный диаметр

P511BAA369: длина болта/винта с головкой с плоской опорной поверхностью

ПИО: ИСО 1891:1979

УЧ: P511DAA160

ДНО: 2006-02-22 **ДТВ:** 2006-02-22

ДТП: 2006-02-22

P511AAA161-1 001

волнистая пружинная шайба

Суперкласс: P511AAA236: пружинные шайбы

Определение: Плоская пружинная шайба, изогнутая в форме волн, число которых больше одной

ХС:

ПИО: ИСО 1891:1979, пункт 39.5

УЧ: P511DAA161

ДНО: 2006-02-22 **ДТВ:** 2006-02-22

ДТП: 2006-02-22

P511AAA162-1 001

болт с треугольной головкой

Суперкласс: P511AAA005: болты/винты с метрической резьбой

Определение: Крепежные детали с наружной метрической резьбой и треугольной головкой

ХС: P511BAA012: длина резьбы

P511BAA047: радиус кривизны подголовка

P511BAA069: минимальная длина захвата

P511BAA087: переходная длина

P511BAA357: переходный диаметр

P511BAA369: длина болта/винта с головкой с плоской опорной поверхностью

ПИО: ИСО 1891:1979

УЧ: P511DAA162

ДНО: 2006-02-22 **ДТВ:** 2006-02-22

ДТП: 2006-02-22

P511AAA163-1 001

болт с восьмигранной головкой

Суперкласс: P511AAA005: болты/винты с метрической резьбой

Определение: Крепежные детали с наружной метрической резьбой и восьмигранной головкой

ХС: P511BAA012: длина резьбы

P511BAA047: радиус кривизны подголовка

P511BAA069: минимальная длина захвата

P511BAA087: переходная длина

P511BAA357: переходный диаметр

P511BAA369: длина болта/винта с головкой с плоской опорной поверхностью

ПИО: ИСО 1891:1979

УЧ: P511DAA163

ДНО: 2006-02-22 **ДТВ:** 2006-02-22

ДТП: 2006-02-22

P511AAA164-1 001

разрезная пружинная шайба с наружным зацеплением

Суперкласс: P511AAA241: разрезная пружинная шайба

Определение: Разрезная пружинная шайба с наружным зубчатым зацеплением

ХС:

ПИО: ИСО 1891:1979, пункт 39.7

УЧ: P511DAA164

ДНО: 2006-02-22 **ДТВ:** 2006-02-22

ДТП: 2006-02-22

P511AAA166-1 001

болт с Т-образной головкой

Суперкласс: P511AAA005: болты/винты с метрической резьбой

Определение: Крепежная деталь с наружной метрической резьбой, Т-образной головкой и Т-образным шлицем

ХС: P511BAA012: длина резьбы

P511BAA047: радиус кривизны подголовка

P511BAA069: минимальная длина захвата

P511BAA369: длина болта/винта с головкой с плоской опорной поверхностью

ПИО: ИСО 1891:1979

УЧ: P511DAA166

ДНО: 2006-02-22 ДТВ: 2006-02-22

ДТП: 2006-02-22

P511AAA168-1 001

разрезная пружинная шайба с внутренним зацеплением

Суперкласс: P511AAA241: разрезные пружинные шайбы

Определение: Разрезная пружинная шайба с внутренним зубчатым зацеплением

ХС:

ПИО: ИСО 1891:1979, пункт 39.8

УЧ: P511DAA168

ДНО: 2006-02-22 ДТВ: 2006-02-22

ДТП: 2006-02-22

P511AAA169-1 001

винт с шестигранной головкой

Суперкласс: P511AAA005: болты/винты с метрической резьбой

Определение: Крепежные детали с шестигранной головкой и наружной метрической резьбой до головки

ХС: P511BAA047: радиус кривизны подголовка

P511BAA357: переходный диаметр

P511BAA369: длина болта/винта с головкой с плоской опорной поверхностью)

ПИО: ИСО 4017:1999

УЧ: P511DAA169

ДНО: 2006-02-22 ДТВ: 2006-02-22

ДТП: 2006-02-22

P511AAA170-1 001

винт с шестигранной головкой и углублением под торцевой ключ

Суперкласс: P511AAA005: болты/винты с метрической резьбой

Определение: Крепежные детали с наружной метрической резьбой, высокой цилиндрической головкой и шестигранным углублением под торцевой ключ

ХС: P511BAA047: радиус кривизны подголовка

P511BAA069: минимальная длина захвата

P511BAA087: переходная длина

P511BAA357: переходный диаметр

P511BAA369: длина болта/винта с головкой с плоской опорной поверхностью

ПИО: ИСО 4762:2004

УЧ: P511DAA170

ДНО: 2006-02-22 ДТВ: 2006-02-22

ДТП: 2006-02-22

P511AAA171-1 001

винт с буртом и шестигранным углублением под торцевой ключ

Суперкласс: P511AAA005: болты/винты с метрической резьбой

Определение: Крепежные детали с наружной метрической резьбой, цилиндрической головкой, ше-

стигранным углублением под торцевой ключ и буртом подголовка

ХС: P511BAA012: длина резьбы

P511BAA020: минимальный диаметр радиально-го поднутрения

P511BAA022: ширина радиального поднутрения

P511BAA037: ширина радиального поднутрения в

стержне

P511BAA048: минимальный диаметр радиально-го поднутрения в стержне

P511BAA357: переходный диаметр

P511BAA369: длина болта/винта с головкой с плоской опорной поверхностью

P511BAA383: переходный диаметр осевого поднутрения

ПИО: ИСО 7379:1983

УЧ: P511DAA171

ДНО: 2006-02-22 ДТВ: 2006-02-22

ДТП: 2006-02-22

P511AAA172-1 001

винт с полусферической головкой и шестигранным углублением под торцевой ключ

Суперкласс: P511AAA005: болты/винты с метрической резьбой

Определение: Крепежные детали с наружной метрической резьбой, полусферической головкой и шестигранным углублением под торцевой ключ

ХС: P511BAA046: расстояние от последнего полнопрофильного витка резьбы до несущей опорной поверхности головки

P511BAA047: радиус кривизны подголовка

P511BAA357: переходный диаметр

P511BAA369: длина болта/винта с головкой с плоской опорной поверхностью

ПИО: ИСО 7380:2004

УЧ: P511DAA172

ДНО: 2006-02-22 ДТВ: 2006-02-22

ДТП: 2006-02-22

P511AAA173-1 001

винт с потайной головкой и шестигранным углублением под торцевой ключ

Суперкласс: P511AAA005: болты/винты с метрической резьбой

Определение: Крепежные детали с наружной метрической резьбой, потайной головкой и шестигранным углублением под торцевой ключ

ХС: P511BAA047: радиус кривизны подголовка

P511BAA069: минимальная длина захвата

P511BAA370: длина потайного болта/винта

ПИО: ИСО 10642:2004

УЧ: P511DAA173

ДНО: 2006-02-22 ДТВ: 2006-02-22

ДТП: 2006-02-22

P511AAA174-1 001

винт с плоской цилиндрической головкой и шестидольным углублением под торцевой ключ

Суперкласс: P511AAA005: болты/винты с метрической резьбой

Определение: Крепежные детали с наружной метрической резьбой, плоской цилиндрической головкой и шестидольным углублением под торцевой ключ

XC: P511BAA030: длина сбега резьбы

P511BAA357: переходный диаметр

P511BAA369: длина болта/винта с головкой с плоской опорной поверхностью

ПИО: ИСО 14580:2001

УЧ: P511DAA174

ДНО: 2006-02-22 **ДТВ:** 2006-02-22

ДТП: 2006-02-22

P511AAA175-1 001

винт с цилиндрической головкой с закругленным торцом и шестидольным углублением под торцевой ключ

Суперкласс: P511AAA005: болты/винты с метрической резьбой

Определение: Крепежные детали с наружной метрической резьбой, цилиндрической головкой в виде цилиндра с закругленным торцом и шестидольным углублением под торцевой ключ

XC: P511BAA012: длина резьбы

P511BAA030: длина сбега резьбы

P511BAA046: расстояние от последнего полного витка резьбы до несущей опорной поверхности головки

P511BAA047: радиус кривизны подголовка

P511BAA357: переходный диаметр

P511BAA369: длина болта/винта с головкой с плоской опорной поверхностью

ПИО: ИСО 14583:2001

УЧ: P511DAA175

ДНО: 2006-02-22 **ДТВ:** 2006-02-22

ДТП: 2006-02-22

P511AAA176-1 001

винт с поднятой потайной головкой и шестидольным углублением под торцевой ключ

Суперкласс: P511AAA005: болты/винты с метрической резьбой

Определение: Крепежные детали с наружной метрической резьбой, поднятой потайной головкой и шестидольным углублением под торцевой ключ

XC: P511BAA012: длина резьбы

P511BAA030: длина сбега резьбы

P511BAA046: расстояние от последнего полного витка резьбы до несущей опорной поверхности головки

P511BAA047: радиус кривизны подголовка

P511BAA370: длина потайного болта/винта

ПИО: ИСО 14584:2001

УЧ: P511DAA176

ДНО: 2006-02-22 **ДТВ:** 2006-02-22

ДТП: 2006-02-22

P511AAA177-1 001

винт с цилиндрической головкой и шлицем

Суперкласс: P511AAA005: болты/винты с метрической резьбой

Определение: Крепежные детали с наружной метрической резьбой, шлицем и цилиндрической головкой

XC: P511BAA030: длина сбега резьбы

P511BAA046: расстояние от последнего полного витка резьбы до несущей опорной поверхности головки

P511BAA047: радиус кривизны подголовка

P511BAA357: переходный диаметр

P511BAA369: длина болта/винта с головкой с плоской опорной поверхностью

ПИО: ИСО 1207:1992

УЧ: P511DAA177

ДНО: 2006-02-22 **ДТВ:** 2006-02-22

ДТП: 2006-02-22

P511AAA178-1 001

винт с цилиндрической головкой с закругленным торцом и шлицем

Суперкласс: P511AAA005: болты/винты с метрической резьбой

Определение: Крепежные детали с наружной метрической резьбой, шлицем и цилиндрической головкой с закругленным торцом

XC: P511BAA012: длина резьбы

P511BAA030: длина сбега резьбы

P511BAA046: расстояние от последнего полного витка резьбы до несущей опорной поверхности головки

P511BAA047: радиус кривизны подголовка

P511BAA357: переходный диаметр

P511BAA369: длина болта/винта с головкой с плоской опорной поверхностью

ПИО: ИСО 1580:1994

УЧ: P511DAA178

ДНО: 2006-02-22 **ДТВ:** 2006-02-22

ДТП: 2006-02-22

P511AAA179-1 001

винт с потайной плоской головкой и шлицем

Суперкласс: P511AAA005: болты/винты с метрической резьбой

Определение: Крепежные детали с наружной метрической резьбой и плоской потайной головкой со шлицем

XC: P511BAA012: длина резьбы

P511BAA030: длина сбега резьбы

P511BAA046: расстояние от последнего полного витка резьбы до несущей опорной поверхности головки

P511BAA047: радиус кривизны подголовка

P511BAA370: длина потайного болта/винта

ПИО: ИСО 2009:1994

УЧ: P511DAA179

ДНО: 2006-02-22 **ДТВ:** 2006-02-22

ДТП: 2006-02-22

P511AAA180-1 001

винт с поднятой потайной головкой и шлицем

Суперкласс: P511AAA005: болты/винты с метрической резьбой

Определение: Крепежные детали с наружной метрической резьбой, поднятой потайной головкой и шлицем

XC: P511BAA012: длина резьбы

P511BAA030: длина сбегая резьбы
P511BAA046: расстояние от последнего полностью витка резьбы до несущей опорной поверхности головки

P511BAA047: радиус кривизны подголовка

P511BAA370: длина потайного болта/винта

ПИО: ИСО 2010:1994

УЧ: P511DAA180

ДНО: 2006-02-22 ДТВ: 2006-02-22

ДТП: 2006-02-22

P511AAA181-1 001

винты с плоской цилиндрической головкой и крестообразным шлицем (тип Н)

Суперкласс: P511AAA005: болты/винты с метрической резьбой

Определение: Крепежные детали с наружной метрической резьбой, плоской цилиндрической головкой и крестообразным шлицем (тип Н)

ХС: P511BAA012: длина резьбы

P511BAA030: длина сбегая резьбы

P511BAA046: расстояние от последнего полностью витка резьбы до несущей опорной поверхности головки

P511BAA047: радиус кривизны подголовка

P511BAA357: переходный диаметр

P511BAA369: длина болта/винта с головкой с плоской опорной поверхностью

ПИО: ИСО 7048:1998

УЧ: P511DAA181

ДНО: 2006-02-22 ДТВ: 2006-02-22

ДТП: 2006-02-22

P511AAA182-1 001

винты с цилиндрической головкой, закругленным торцом и крестообразным шлицем (тип Н)

Суперкласс: P511AAA005: болты/винты с метрической резьбой

Определение: Крепежные детали с наружной метрической резьбой, цилиндрической головкой с закругленным торцом (тип Н) и крестообразным шлицем

ХС: P511BAA012: длина резьбы

P511BAA030: длина сбегая резьбы

P511BAA046: расстояние от последнего полностью витка резьбы до несущей опорной поверхности головки

P511BAA047: радиус кривизны подголовка

P511BAA357: переходный диаметр

P511BAA369: длина болта/винта (головка с плоской опорной поверхностью)

ПИО: ИСО 7045:1994

УЧ: P511DAA182

ДНО: 2006-02-22 ДТВ: 2006-02-22

ДТП: 2006-02-22

P511AAA183-1 001

потайная разрезная пружинная шайба с наружным зубчатым зацеплением

Суперкласс: P511AAA241: разрезные пружинные шайбы

Определение: Разрезная пружинная шайба с наружным зубчатым зацеплением, имеющая форму конуса для установки в потайное углубление

ХС:

ПИО: ИСО 1891:1979, пункт 39.9

УЧ: P511DAA183

ДНО: 2006-02-22 ДТВ: 2006-02-22

ДТП: 2006-02-22

P511AAA184-1 001

винт с плоской потайной головкой и крестообразным шлицем (тип Н)

Суперкласс: P511AAA005: болты/винты с метрической резьбой

Определение: Крепежные детали с наружной метрической резьбой, плоской потайной головкой и крестообразным шлицем (тип Н)

ХС: P511BAA012: длина резьбы

P511BAA030: длина сбегая резьбы

P511BAA046: расстояние от последнего полностью витка резьбы до несущей опорной поверхности головки

P511BAA047: радиус кривизны подголовка

P511BAA370: длина потайного болта/винта

ПИО: ИСО 7046-1:1994

УЧ: P511DAA184

Примечание: ИСО 7046-2:1994 принадлежит настоящему простому классу

ДНО: 2006-02-22 ДТВ: 2006-02-22

ДТП: 2006-02-22

P511AAA185-1 001

винт с поднятой потайной головкой и крестообразным шлицем (тип Н)

Суперкласс: P511AAA005: болты/винты с метрической резьбой

Определение: Крепежные детали с наружной метрической резьбой, поднятой потайной головкой и крестообразным шлицем (тип Н)

ХС: P511BAA012: длина резьбы

P511BAA030: длина сбегая резьбы

P511BAA046: расстояние от последнего полностью витка резьбы до несущей опорной поверхности головки

P511BAA047: радиус кривизны подголовка

P511BAA370: длина потайного болта/винта

ПИО: ИСО 7047:1994

УЧ: P511DAA185

ДНО: 2006-02-22 ДТВ: 2006-02-22

ДТП: 2006-02-22

P511AAA186-1 001

установочные винты

Суперкласс: P511AAA004: компоненты крепежных деталей с наружной резьбой

Определение: Крепежные детали с полной наружной резьбой и приводным признаком на одном конце, в то время как другой конец предназначен для передачи давления на фиксируемую деталь

ХС: P511BAA107: название формы конца детали

P511BAA108: изображение конца детали

P511BAA109: название формы встроенного привода

P511BAA110: изображение формы встроенного привода

P511BAA245: свойства конца детали
 P511BAA246: свойства резьбы
 P511BAA247: свойства встроенного привода
 P511BAA306: тип конца детали
 P511BAA307: тип резьбы
 P511BAA308: тип встроенного привода
 P511BAA326: сорт продукции
 P511BAA378: диаметр торцевой поверхности
 P511BAA400: длина установочного винта
 СП: P511BAA306: тип конца детали
 P511BAA307: тип резьбы
 P511BAA308: тип встроенного привода
 ПИО: ИСО 1891:1979
 УЧ:
 ДНО: 2006-02-22 ДТВ: 2006-02-22
 ДТП: 2006-02-22

P511AAA187-1 001

винты без головки, со шлицем под отвертку и стержнем

Суперкласс: P511AAA354: винты без головки, со шлицем под отвертку и стержнем

Определение: Винты без головки, со шлицем под отвертку и стержнем; шлиц представляет собой встроенный привод

ХС: P511BAA402: длина винта без головки, со шлицем под отвертку и стержнем

ПИО: ИСО 2342:1972

УЧ: P511DAA187

ДНО: 2006-02-22 **ДТВ:** 2006-02-22

ДТП: 2006-02-22

P511AAA188-1 001

установочные винты с шестигранным углублением под торцевой ключ и плоским концом

Суперкласс: P511AAA186: установочные винты

Определение: Установочные винты с шестигранным углублением под торцевой ключ и плоским концом

ХС:

ПИО: ИСО 4026:2003

УЧ: P511DAA188

ДНО: 2006-02-22 **ДТВ:** 2006-02-22

ДТП: 2006-02-22

P511AAA189-1 001

установочные винты с шестигранным углублением под торцевой ключ и коническим концом

Суперкласс: P511AAA186: установочные винты

Определение: Установочные винты с шестигранным углублением под торцевой ключ и коническим концом

ХС:

ПИО: ИСО 4027:2003

УЧ: P511DAA189

ДНО: 2006-02-22 **ДТВ:** 2006-02-22

ДТП: 2006-02-22

P511AAA190-1 001

установочные винты с шестигранным углублением под торцевой ключ и цилиндрическим концом

Суперкласс: P511AAA186: установочные винты

Определение: Установочные винты с шестигранным углублением под торцевой ключ и цилиндрическим концом

ХС:

ПИО: ИСО 4028:2003

УЧ: P511DAA190

ДНО: 2006-02-22 **ДТВ:** 2006-02-22

ДТП: 2006-02-22

P511AAA191-1 001

установочные винты с углублением под торцевой ключ и центровым углублением на конце винта

Суперкласс: P511AAA186: установочные винты

Определение: Установочные винты с шестигранным углублением под торцевой ключ и центровым углублением на конце винта

ХС:

ПИО: ИСО 4029:2003

УЧ: P511DAA191

ДНО: 2006-02-22 **ДТВ:** 2006-02-22

ДТП: 2006-02-22

P511AAA192-1 001

установочные винты со шлицем и коническим концом

Суперкласс: P511AAA186: установочные винты

Определение: Установочные винты со шлицем и коническим концом

ХС:

ПИО: ИСО 7434:1983

УЧ: P511DAA192

ДНО: 2006-02-22 **ДТВ:** 2006-02-22

ДТП: 2006-02-22

P511AAA193-1 001

установочные винты со шлицем и плоским концом

Суперкласс: P511AAA186: установочные винты

Определение: Установочные винты со шлицем и плоским концом

ХС:

ПИО: ИСО 4766:1983

УЧ: P511DAA193

ДНО: 2006-02-22 **ДТВ:** 2006-02-22

ДТП: 2006-02-22

P511AAA194-1 001

установочные винты со шлицем и длинным цилиндрическим концом

Суперкласс: P511AAA186: установочные винты

Определение: Установочные винты со шлицем и длинным цилиндрическим концом

ХС:

ПИО: ИСО 7435:1983

УЧ: P511DAA194

ДНО: 2006-02-22 **ДТВ:** 2006-02-22

ДТП: 2006-02-22

P511AAA195-1 001

установочные винты со шлицем и центровым углублением на конце винта

Суперкласс: P511AAA186: установочные винты

Определение: Установочные винты со шлицем и центровым углублением на конце винта

ХС:

ПИО: ИСО 7436:1983

УЧ: P511DAA195

ДНО: 2006-02-22 **ДТВ:** 2006-02-22

ДТП: 2006-02-22

P511AAA196-1 001

винты с саморезующей резьбой

Суперкласс: P511AAA004: компоненты крепежных деталей с наружной резьбой

Определение: Крепежная деталь с наружной резьбой и головкой, имеющая приводной признак и саморезующую резьбу, образующую сопряженную резьбу на обрабатываемой металлической детали

ХС: P511BAA103: название формы головки

P511BAA104: изображение формы головки

P511BAA107: название формы конца детали

P511BAA108: изображение конца детали

P511BAA109: название формы встроенного привода

P511BAA110: изображение формы встроенного привода

P511BAA243: свойства головки

P511BAA245: свойства конца детали

P511BAA246: свойства резьбы

P511BAA247: свойства встроенного привода

P511BAA303: тип головки

P511BAA306: тип конца детали

P511BAA307: тип резьбы

P511BAA308: тип встроенного привода

P511BAA326: сорт продукции

СП: P511BAA303: тип головки

P511BAA306: тип конца детали

P511BAA307: тип резьбы

P511BAA308: тип встроенного привода

ПИО: ИСО 1891:1979

УЧ:

ДНО: 2006-02-22 **ДТВ:** 2006-02-22

ДТП: 2006-02-22

P511AAA197-1 001

винты с саморезующей резьбой, шестигранной головкой и коническим концом

Суперкласс: P511AAA196: винты с саморезующей резьбой

Определение: Винты с саморезующей резьбой, шестигранной головкой и коническим концом

ХС: P511BAA046: расстояние от последнего полнопрофильного витка резьбы до несущей опорной поверхности головки

P511BAA047: радиус кривизны подголовка

P511BAA357: переходный диаметр

P511BAA369: длина болта/винта с головкой с плоской опорной поверхностью

ПИО: ИСО 1479:1983

УЧ: P511DAA197

ДНО: 2006-02-22 **ДТВ:** 2006-02-22

ДТП: 2006-02-22

P511AAA198-1 001

винты с цилиндрической головкой с закругленным торцом, шлицем, саморезующей резьбой и конусным концом

Суперкласс: P511AAA196: винты с саморезующей резьбой

Определение: Винты с саморезующей резьбой, головкой в виде усеченного конуса, шлицем и коническим концом

ХС: P511BAA046: расстояние от последнего полнопрофильного витка резьбы до несущей опорной поверхности головки

P511BAA047: радиус кривизны подголовка

P511BAA357: переходный диаметр

P511BAA369: длина болта/винта с головкой с плоской опорной поверхностью

ПИО: ИСО 1481:1983

УЧ: P511DAA198

ДНО: 2006-02-22 **ДТВ:** 2006-02-22

ДТП: 2006-02-22

P511AAA199-1 001

винты с потайной плоской головкой, саморезующей резьбой и коническим концом

Суперкласс: P511AAA196: винты с саморезующей резьбой

Определение: Винты с потайной плоской головкой, саморезующей резьбой, шлицем и коническим концом

ХС: P511BAA046: расстояние от последнего полнопрофильного витка резьбы до несущей опорной поверхности головки

P511BAA047: радиус кривизны подголовка

P511BAA370: длина потайного болта/винта

ПИО: ИСО 1482:1983

УЧ: P511DAA199

ДНО: 2006-02-22 **ДТВ:** 2006-02-22

ДТП: 2006-02-22

P511AAA200-1 001

винты с саморезующей резьбой, поднятой купольной потайной головкой, шлицем и коническим концом

Суперкласс: P511AAA196: винты с саморезующей резьбой

Определение: Винты с саморезующей резьбой, шлицем, поднятой купольной потайной головкой и коническим концом

ХС: P511BAA046: расстояние от последнего полноразмерного витка резьбы до несущей опорной поверхности головки

P511BAA047: радиус кривизны подголовка

P511BAA370: длина потайного болта/винта

ПИО: ИСО 1483:1983

УЧ: P511DAA200

ДНО: 2006-02-22 **ДТВ:** 2006-02-22

ДТП: 2006-02-22

P511AAA201-1 001

винты с крестообразным шлицем (тип Н), цилиндрической головкой с закругленным торцом, саморезующей резьбой и коническим концом

Суперкласс: P511AAA196: винты с саморезующей резьбой

Определение: Винты с саморезующей резьбой, цилиндрической головкой, закругленным торцом, крестообразным шлицем (тип Н) и коническим концом

ХС: P511BAA046: расстояние от последнего полнoproфильного витка резьбы, до несущей опорной поверхности головки

P511BAA047: радиус кривизны подголовка

P511BAA357: переходный диаметр

P511BAA369: длина болта/винта (головка с плоской опорной поверхностью)

ПИО: ИСО 7049:1983

УЧ: P511DAA201

ДНО: 2006-02-22 **ДТВ:** 2006-02-22

ДТП: 2006-02-22

P511AAA202-1 001

винты с шестигранной головкой, фланцем, саморезующей резьбой и коническим концом

Суперкласс: P511AAA196: винты с саморезующей резьбой

Определение: Винты с саморезующей резьбой, шестигранной головкой, фланцем и коническим концом

ХС: P511BAA046: расстояние от последнего полнoproфильного витка резьбы до несущей опорной поверхности головки

P511BAA047: радиус кривизны подголовка

P511BAA369: длина болта/винта с плоской опорной поверхностью головки

ПИО: ИСО 10509:1992

УЧ: P511DAA202

ДНО: 2006-02-22 **ДТВ:** 2006-02-22

ДТП: 2006-02-22

P511AAA203-1 001

винты с крестообразным шлицем (тип Н), потайной головкой, саморезующей резьбой и коническим концом

Суперкласс: P511AAA196: винты с саморезующей резьбой

Определение: Винты с саморезующей резьбой, потайной головкой, крестообразным шлицем (тип Н) и коническим концом

ХС: P511BAA046: расстояние от последнего полнoproфильного витка резьбы до несущей опорной поверхности головки

P511BAA047: радиус кривизны подголовка

P511BAA370: длина потайного болта/винта

ПИО: ИСО 7050:1983

УЧ: P511DAA203

ДНО: 2006-02-22 **ДТВ:** 2006-02-22

ДТП: 2006-02-22

P511AAA204-1 001

винты с саморезующей резьбой, поднятой потайной головкой, крестообразным шлицем (тип Н) и коническим концом

Суперкласс: P511AAA196: винты с саморезующей резьбой

Определение: Винты с саморезующей резьбой, поднятой потайной головкой, крестообразным шлицем (тип Н) и коническим концом

ХС: P511BAA046: расстояние от последнего полноразмерного витка резьбы до несущей опорной поверхности головки

P511BAA047: радиус кривизны подголовка

P511BAA370: длина потайного болта/винта

ПИО: ИСО 7051:1983

УЧ: P511DAA204

ДНО: 2006-02-22 **ДТВ:** 2006-02-22

ДТП: 2006-02-22

P511AAA205-1 001

винты с шестигранной головкой с неотделяемой от нее шайбой, саморезующей резьбой и коническим концом

Суперкласс: P511AAA196: винты с саморезующей резьбой

Определение: Винты с саморезующей резьбой, шестигранной головкой с неотделяемой от нее шайбой и коническим концом

ХС: P511BAA046: расстояние от последнего полнoproфильного витка резьбы до несущей опорной поверхности головки

P511BAA047: радиус кривизны подголовка

P511BAA369: длина болта/винта с плоской опорной поверхностью головки

ПИО: ИСО 7053:1992

УЧ: P511DAA205

ДНО: 2006-02-22 **ДТВ:** 2006-02-22

ДТП: 2006-02-22

P511AAA206-1 001

винты с шестидольным углублением под торцевой ключ, цилиндрической головкой с закругленным торцом, с саморезующей резьбой и коническим концом

Суперкласс: P511AAA196: винты с саморезующей резьбой

Определение: Винты с саморезующей резьбой, цилиндрической головкой с закругленным торцом, шестидольным углублением под торцевой ключ и коническим концом

ХС: P511BAA046: расстояние от последнего полнoproфильного витка резьбы до несущей опорной поверхности головки

P511BAA047: радиус кривизны подголовка

P511BAA357: переходный диаметр

P511BAA369: длина болта/винта с головкой с плоской опорной поверхностью

ПИО: ИСО 14585:2001

УЧ: P511DAA206

ДНО: 2006-02-22 **ДТВ:** 2006-02-22

ДТП: 2006-02-22

P511AAA207-1 001

винты с потайной головкой, шестидольным углублением под торцевой ключ, саморезущей резьбой и коническим концом

Суперкласс: P511AAA196: винты с саморезущей резьбой

Определение: Винты с саморезущей резьбой, потайной головкой, шестидольным углублением под торцевой ключ и коническим концом

ХС: P511BAA046: расстояние от последнего полноразмерного витка резьбы до несущей опорной поверхности головки

P511BAA047: радиус кривизны подголовка

P511BAA370: длина потайного болта/винта

ПИО: ИСО 14586:2001

УЧ: P511DAA207

ДНО: 2006-02-22 **ДТВ:** 2006-02-22

ДТП: 2006-02-22

P511AAA208-1 001

винты с саморезущей резьбой, поднятой потайной головкой, шестидольным углублением под торцевой ключ и коническим концом

Суперкласс: P511AAA196: винты с саморезущей резьбой

Определение: Винты с саморезущей резьбой, поднятой потайной головкой, шестидольным углублением под торцевой ключ и коническим концом

ХС: P511BAA046: расстояние от последнего полноразмерного витка резьбы до несущей опорной поверхности головки

P511BAA047: радиус кривизны подголовка

P511BAA370: длина потайного болта/винта

ПИО: ИСО 14587:2001

УЧ: P511DAA208

ДНО: 2006-02-22 **ДТВ:** 2006-02-22

ДТП: 2006-02-22

P511AAA209-1 001

винты для дерева

Суперкласс: P511AAA004: компоненты крепежных деталей с наружной резьбой

Определение: Крепежные детали с наружной резьбой и головкой, имеющие приводной признак и резьбу, нарезающую сопряженную резьбу в деревянных прикрепляемых деталях

ХС: P511BAA103: название формы головки

P511BAA104: изображение формы головки

P511BAA105: название формы стержня

P511BAA106: изображение формы стержня

P511BAA107: название формы конца детали

P511BAA108: изображение конца детали

P511BAA109: название формы встроенного привода

P511BAA110: изображение формы встроенного привода

P511BAA243: свойства головки

P511BAA244: свойства стержня

P511BAA245: свойства конца детали

P511BAA246: свойства резьбы

P511BAA247: свойства встроенного привода

P511BAA303: тип головки

P511BAA306: тип конца детали

P511BAA307: тип резьбы

P511BAA308: тип встроенного привода

P511BAA369: длина болта/винта с головкой с плоской опорной поверхностью

P511BAA370: длина потайного болта/винта

ПИО: ИСО 1891:1979, пункт 2.4

УЧ: P511DAA209

ДНО: 2006-02-22 **ДТВ:** 2006-02-22

ДТП: 2006-02-22

P511AAA210-1 001

шурупы

Суперкласс: P511AAA004: компоненты крепежных деталей с наружной резьбой

Определение: Крепежные детали с наружной резьбой и головкой, имеющие приводной признак и саморезущую резьбу; конец детали имеет точку сверления. Шуруп одновременно сверлит отверстие и нарезает резьбу в металле заготовки

ХС: P511BAA046: расстояние от последнего полноразмерного витка резьбы до несущей опорной поверхности головки

P511BAA047: радиус кривизны подголовка

P511BAA103: название формы головки

P511BAA104: изображение формы головки

P511BAA105: название формы стержня

P511BAA106: изображение формы стержня

P511BAA107: название формы конца детали

P511BAA108: изображение конца детали

P511BAA109: название формы встроенного привода

P511BAA110: изображение формы встроенного привода

P511BAA243: свойства головки

P511BAA245: свойства конца детали

P511BAA246: свойства резьбы

P511BAA247: свойства встроенного привода

P511BAA303: тип головки

P511BAA306: тип конца детали

P511BAA307: тип резьбы

P511BAA308: тип встроенного привода

P511BAA326: сорт продукции

P511BAA303: тип головки

P511BAA306: тип конца детали

P511BAA307: тип резьбы

P511BAA308: тип встроенного привода

ПИО: ИСО 15480:1999

УЧ:

ДНО: 2006-02-22 **ДТВ:** 2006-02-22

ДТП: 2006-02-22

P511AAA211-1 001

шурупы с шестигранной головкой и неотделяемой от нее шайбой

Суперкласс: P511AAA210: шурупы

Определение: Шурупы с шестигранной головкой, неотделяемой от нее шайбой и саморезущей резьбой

ХС: P511BAA069: минимальная длина захвата

P511BAA369: длина болта/винта с головкой с плоской опорной поверхностью

ПИО: ИСО 15480:1999

УЧ: P511DAA211
ДНО: 2006-02-22 ДТВ: 2006-02-22
ДТП: 2006-02-22

P511AAA212-1 001

шурупы с крестообразным шлицем (тип Н) и цилиндрической головкой с закругленным торцом

Суперкласс: P511AAA210: шурупы

Определение: Шурупы с головкой в виде цилиндра с закругленным торцом с крестообразным шлицем (тип Н) и саморезующей резьбой

ХС: P511BAA357: переходный диаметр

P511BAA369: длина болта/винта с головкой с плоской опорной поверхностью

ПИО: ИСО 15481:1999

УЧ: P511DAA212

ДНО: 2006-02-22 **ДТВ:** 2006-02-22

ДТП: 2006-02-22

P511AAA213-1 001

Шурупы с крестообразным шлицем (тип Н) и потайной головкой

Суперкласс: P511AAA210: шурупы

Определение: Шурупы с потайной головкой с крестообразным шлицем (тип Н) и саморезующей резьбой

ХС: P511BAA069: минимальная длина захвата

P511BAA370: длина потайного болта/винта

ПИО: ИСО 15482:1999

УЧ: P511DAA213

ДНО: 2006-02-22 **ДТВ:** 2006-02-22

ДТП: 2006-02-22

P511AAA214-1 001

шурупы с крестообразным шлицем (тип Н) и поднятой потайной гоовкой

Суперкласс: P511AAA210: шурупы

Определение: Шурупы с поднятой потайной головкой, крестообразным шлицем (тип Н) и саморезующей резьбой

ХС: P511BAA069: минимальная длина захвата

P511BAA370: длина потайного болта/винта

ПИО: ИСО 15483:1999

УЧ: P511DAA214

ДНО: 2006-02-22 **ДТВ:** 2006-02-22

ДТП: 2006-02-22

P511AAA215-1 001

пилообразная пружинная шайба с наружным зацеплением

Суперкласс: P511AAA241: разрезные пружинные шайбы

Определение: Пилообразная пружинная шайба с наружным зубчатым зацеплением

ХС:

ПИО: ИСО 1891:1979, пункт 39.10

УЧ: P511DAA215

ДНО: 2006-02-22 **ДТВ:** 2006-02-22

ДТП: 2006-02-22

P511AAA216-1 001

пилообразная пружинная шайба с внутренним зацеплением

Суперкласс: P511AAA241: разрезные пружинные шайбы

Определение: Пилообразная пружинная шайба с внутренним зубчатым зацеплением

ХС:

ПИО: ИСО 1891:1979, пункт 39.11

УЧ: P511DAA216

ДНО: 2006-02-22 **ДТВ:** 2006-02-22

ДТП: 2006-02-22

P511AAA217-1 001

шестигранная головка с цилиндрическим буртом

Суперкласс: P511AAA008: головки

Определение: Головка в форме шестигранника с цилиндрическим буртом на несущей опорной поверхности для уменьшения давления на подголовок

ХС: P511BAA031: высота под гаечный ключ

P511BAA032: размер под ключ

P511BAA033: ширина на угол

P511BAA034: высота головки

P511BAA042: высота несущего элемента

болта (винта, гайки)

P511BAA045: диаметр фланца (бурта)

P511BAA377: радиус сопряжения между шестигранником и шайбой

ПИО: ИСО 15480:1999

УЧ: P511DAA217

ДНО: 2006-02-22 **ДТВ:** 2006-02-22

ДТП: 2006-02-22

P511AAA218-1 001

потайная пилообразная пружинная шайба с наружным зацеплением

Суперкласс: P511AAA241: разрезная пружинная шайба

Определение: Пилообразная зубчатая пружинная шайба конусной формы для установки в потайное углубление

ХС:

ПИО: ИСО 1891:1979, пункт 39.12

УЧ: P511DAA218

ДНО: 2006-02-22 **ДТВ:** 2006-02-22

ДТП: 2006-02-22

P511AAA219-1 001

лапчатая шайба с длинной лапкой

Суперкласс: P511AAA240: лапчатые шайбы

Определение: Лапчатая шайба с длинной наружной лапкой

ХС:

ПИО: ИСО 1891:1979, пункт 40.1

УЧ: P511DAA219

ДНО: 2006-02-22 **ДТВ:** 2006-02-22

ДТП: 2006-02-22

P511AAA220-1 001

лапчатая шайба с длинной лапкой и крылышком

Суперкласс: P511AAA240: лапчатая шайба

Определение: Лапчатая шайба с длинной лапкой и крылышком на наружной поверхности

ХС:

ПИО: ИСО 1891:1979, пункт 40.2

УЧ: P511DAA220

ДНО: 2006-02-22 **ДТВ:** 2006-02-22

ДТП: 2006-02-22

P511AAA221-1 001

шайба с наружным отгибным стопором

Суперкласс: P511AAA240: лапчатая шайба

Определение: Лапчатая шайба с отогнутой лапкой на наружной поверхности

ХС:

ПИО: ИСО 1891:1979, пункт 40.3

УЧ: P511DAA221

ДНО: 2006-02-22 **ДТВ:** 2006-02-22

ДТП: 2006-02-22

P511AAA222-1 001

шестидольное углубление под торцевой ключ

Суперкласс: P511AAA042: встроенные приводы

Определение: Признак встроенного привода в форме шестидольного углубления

ХС: P511BAA057: номинальный размер А

P511BAA075: номинальный размер В

P511BAA092: номер шестидольного углубления под торцевой ключ

P511BAA101: глубина проникания

ПИО: ИСО 10664:2005

УЧ: P511DAA222

ДНО: 2006-02-22 **ДТВ:** 2006-02-22

ДТП: 2006-02-22

P511AAA223-1 001

полусферическая головка

Суперкласс: P511AAA008: головки

Определение: Головка в форме усеченной полусферы

ХС: P511BAA034: высота головки

P511BAA051: диаметр головки

ПИО: ИСО 7380:2004

УЧ: P511DAA223

ДНО: 2006-02-22 **ДТВ:** 2006-02-22

ДТП: 2006-02-22

P511AAA225-1 001

шайба с внутренним отгибным стопором

Суперкласс: P511AAA240: лапчатые шайбы

Определение: Лапчатая шайба с отогнутой лапкой на внутренней поверхности

ХС:

ПИО: ИСО 1891:1979, пункт 40.4

УЧ: P511DAA225

ДНО: 2006-02-22 **ДТВ:** 2006-02-22

ДТП: 2006-02-22

P511AAA226-1 001

винты с потайной головкой, шестидольным углублением под торцевой ключ, саморезущей резьбой и плоским концом

Суперкласс: P511AAA196: винты с саморезущей резьбой

Определение: Винты с саморезущей резьбой, потайной головкой с шестидольным углублением под торцевой ключ и плоским концом

ХС: P511BAA046: расстояние от последнего полнопрофильного витка резьбы до несущей опорной поверхности головки

P511BAA047: радиус кривизны подголовка

P511BAA370: длина потайного болта/винта

ПИО: ИСО 14586:2001

УЧ: P511DAA226

ДНО: 2006-02-22 **ДТВ:** 2006-02-22

ДТП: 2006-02-22

P511AAA227-1 001

шестигранная гайка со шлицем

Суперкласс: P511AAA052: гайки

Определение: Шестигранная гайка со шлицем на одной торцевой поверхности, перпендикулярной к оси гайки

ХС: P511BAA031: высота под гаечный ключ

P511BAA032: размер под ключ

P511BAA033: ширина на угол

P511BAA052: ширина шлица

P511BAA053: глубина шлица

P511BAA114: диаметр потайного углубления

ПИО: ИСО 1891:1979, пункт 34.1

УЧ: P511DAA227

ДНО: 2006-02-22 **ДТВ:** 2006-02-22

ДТП: 2006-02-22

P511AAA228-1 001

шестигранная гайка с фланцем

Суперкласс: P511AAA052: гайки

Определение: Шестигранная гайка с фланцем на несущей опорной поверхности

ХС: P511BAA031: высота под гаечный ключ

P511BAA032: размер под ключ

P511BAA033: ширина на угол

P511BAA041: диаметр опорного выступа под шайбу (несущей опорной поверхности)

P511BAA042: высота несущего элемента болта (винта, гайки)

P511BAA044: угол фланца

P511BAA045: диаметр фланца (бурта)

P511BAA114: диаметр потайного углубления

ПИО: ИСО 4161:1999

УЧ: P511DAA228

Примечание: ИСО 21670:2003 принадлежит настоящему простому классу

ДНО: 2006-02-22 **ДТВ:** 2006-02-22

ДТП: 2006-02-22

P511AAA229-1 001**шестигранная корончатая гайка****Суперкласс:** P511AAA052: гайки**Определение:** Шестигранная гайка с цилиндрическим венцом и шлицем**ХС:** P511BAA031: высота под гаечный ключ

P511BAA032: размер под ключ

P511BAA033: ширина на угол

P511BAA041: диаметр опорного выступа под шайбу (несущей опорной поверхности)

P511BAA050: диаметр корончатой гайки

P511BAA052: ширина шлица

P511BAA053: глубина шлица

P511BAA114: диаметр потайного углубления

ПИО: ИСО 1891:1979, ИСО 225:1983**УЧ:** P511DAA229**ДНО:** 2006-02-22 **ДТВ:** 2006-02-22**ДТП:** 2006-02-22**P511AAA232-1 001****круглая гайка с отверстиями на торце под ключ****Суперкласс:** P511AAA052: гайки**Определение:** Гайки цилиндрической формы с приводным признаком — отверстиями на одной из плоских торцевых поверхностей**ХС:****ПИО:** ИСО 1891:1979, пункт 36.6**УЧ:** P511DAA232**ДНО:** 2006-02-22 **ДТВ:** 2006-02-22**ДТП:** 2006-02-22**P511AAA235-1 001****плоская шайба без фаски****Суперкласс:** P511AAA026: плоские шайбы**Определение:** Плоская шайба с наружной поверхностью круглой формы**ХС:** P511BAA333: наружный диаметр

P511BAA334: диаметр отверстия

ПИО: ИСО 887:2000**УЧ:** P511DAA235**Примечание:** ИСО 7089:2000, ИСО 7091:2000, ИСО 7092:2000, ИСО 7093-1:2000, ИСО 7093-2:2000, ИСО 7094:2000, ИСО 7415:1984, ИСО 8738:1986, ИСО 10669:1999, ИСО 10673:1998 принадлежат настоящему простому классу**ДНО:** 2006-02-22 **ДТВ:** 2006-02-22**ДТП:** 2006-02-22**P511AAA236-1 001****пружинная шайба****Суперкласс:** P511AAA072: шайбы**Определение:** Упруго-деформируемая шайба**ХС:** P511BAA333: наружный диаметр

P511BAA334: диаметр отверстия

P511BAA336: толщина материала

P511BAA338: высота конусной пружинной шайбы (разрезной пружинной шайбы)

ПИО: ИСО 1891:1979**УЧ:****ДНО:** 2006-02-22 **ДТВ:** 2006-02-22**ДТП:** 2006-02-22**P511AAA237-1 001****квадратная коническая шайба****Суперкласс:** P511AAA072: шайбы**Определение:** Квадратная шайба с непараллельными несущими опорными поверхностями**ХС:** P511BAA334: диаметр отверстия

P511BAA355: средняя высота

P511BAA356: боковая длина

ПИО: ИСО 1891:1979, пункт 38.5**УЧ:** P511DAA237**ДНО:** 2006-02-22 **ДТВ:** 2006-02-22**ДТП:** 2006-02-22**P511AAA238-1 001****винты с потайной головкой с шестидольным углублением под торцевой ключ, саморезущей резьбой и закругленным концом****Суперкласс:** P511AAA196: винты с саморезущей резьбой**Определение:** Винты с саморезущей резьбой, потайной головкой, шестидольным углублением под торцевой ключ и закругленным концом**ХС:** P511BAA046: расстояние от последнего полнoproфильного витка резьбы до несущей опорной поверхности головки

P511BAA047: радиус кривизны подголовка

P511BAA370: длина потайного болта/винта

ПИО: ИСО 14586:2001**УЧ:** P511DAA238**ДНО:** 2006-02-22 **ДТВ:** 2006-02-22**ДТП:** 2006-02-22**P511AAA239-1 001****винты с шестидольным углублением под торцевой ключ, цилиндрической головкой с закругленным торцом, саморезущей резьбой и плоским концом****Суперкласс:** P511AAA196: винты с саморезущей резьбой**Определение:** Винты с саморезущей резьбой, цилиндрической головкой с закругленным торцом, шестидольным углублением под торцевой ключ и плоским концом**ХС:** P511BAA046: расстояние от последнего полнoproфильного витка резьбы до несущей опорной поверхности головки

P511BAA047: радиус кривизны подголовка

P511BAA357: переходный диаметр

P511BAA369: длина болта/винта с головкой с плоской опорной поверхностью

ПИО: ИСО 14585:2001**УЧ:** P511DAA239**ДНО:** 2006-02-22 **ДТВ:** 2006-02-22**ДТП:** 2006-02-22**P511AAA240-1 001****лапчатая шайба****Суперкласс:** P511AAA072: шайбы**Определение:** Шайба с лапками**ХС:** P511BAA333: наружный диаметр

P511BAA334: диаметр отверстия

P511BAA336: толщина материала

ПИО: ИСО 1891:1979

УЧ:

ДНО: 2006-02-22 ДТВ: 2006-02-22

ДТП: 2006-02-22

P511AAA241-1 001

разрезная пружинная шайба

Суперкласс: P511AAA072: шайбы

Определение: Шайба особой формы, препятствующая проворачиванию связанной крепежной детали

ХС: P511BAA333: наружный диаметр

P511BAA334: диаметр отверстия

P511BAA336: толщина материала

P511BAA338: высота конусной пружинной шайбы (разрезной пружинной шайбы)

ПИО: ИСО 1891:1979

УЧ:

ДНО: 2006-02-22 ДТВ: 2006-02-22

ДТП: 2006-02-22

P511AAA242-1 001

винты с шестидольным углублением под торцевой ключ, цилиндрической головкой с закругленным торцом, саморезующей резьбой и закругленным концом

Суперкласс: P511AAA196: винты с саморезующей резьбой

Определение: Винты с саморезующей резьбой, головкой в виде цилиндра с закругленным торцом, шестидольным углублением под торцевой ключ и закругленным концом

ХС: P511BAA046: расстояние от последнего полноразмерного витка резьбы до несущей опорной поверхности головки

P511BAA047: радиус кривизны подголовка

P511BAA357: переходный диаметр

P511BAA369: длина болта/винта с головкой с плоской опорной поверхностью

ПИО: ИСО 14585:2001

УЧ: P511DAA242

ДНО: 2006-02-22 ДТВ: 2006-02-22

ДТП: 2006-02-22

P511AAA243-1 001

винты с шестигранной головкой с неотделяемой от нее шайбой, саморезующей резьбой и плоским концом

Суперкласс: P511AAA196: винты с саморезующей резьбой

Определение: Винты с саморезующей резьбой, шестигранной головкой с неотделяемой от нее шайбой и плоским концом

ХС: P511BAA046: расстояние от последнего полноразмерного витка резьбы до несущей опорной поверхности головки

P511BAA047: радиус кривизны подголовка

P511BAA369: длина болта/винта с головкой с плоской опорной поверхностью

ПИО: ИСО 7053:1992

УЧ: P511DAA243

ДНО: 2006-02-22 ДТВ: 2006-02-22

ДТП: 2006-02-22

P511AAA244-1 001

винты с крестообразным шлицем (тип Н), поднятой потайной головкой, саморезующей резьбой и плоским концом

Суперкласс: P511AAA196: винты с саморезующей резьбой

Определение: Винты с саморезующей резьбой, поднятой потайной головкой с крестообразным шлицем (тип Н) и плоским концом

ХС: P511BAA046: расстояние от последнего полноразмерного витка резьбы до несущей опорной поверхности головки

P511BAA047: радиус кривизны подголовка

P511BAA370: длина потайного болта/винта

ПИО: ИСО 7051:1983

УЧ: P511DAA244

ДНО: 2006-02-22 ДТВ: 2006-02-22

ДТП: 2006-02-22

P511AAA245-1 001

односторонняя заклепка с закрытым концом, сердечником и выступающей головкой

Суперкласс: P511AAA083: односторонние заклепки

Определение: Односторонняя заклепка с закрытым концом, сердечником и выступающей головкой

ХС: P511BAA411: длина заклепки с головкой и плоской опорной поверхностью (выступающая головка)

ПИО: ИСО 15973:2000

УЧ: P511DAA245

Примечание: ИСО 15975:2000, ИСО 15976:2000 принадлежат настоящему простому классу

ДНО: 2006-02-22 ДТВ: 2006-02-22

ДТП: 2006-02-22

P511AAA246-1 001

односторонняя заклепка с закрытым концом, сердечником и потайной головкой

Суперкласс: P511AAA083: односторонние заклепки

Определение: Односторонняя заклепка с закрытым концом, сердечником и потайной головкой

ХС: P511BAA412: длина заклепки с потайной головкой

ПИО: ИСО 15974:2000

УЧ: P511DAA246

ДНО: 2006-02-22 ДТВ: 2006-02-22

ДТП: 2006-02-22

P511AAA248-1 01

разрезной штифт

Суперкласс: P511AAA098: штифты

Определение: Штифт полукруглого сечения с разрезом

ХС: P511BAA193: расстояние между кромками разреза

P511BAA195: высота просвета разрезного штифта

P511BAA196: диаметр просвета разрезного штифта

P511BAA367: длина разрезного штифта
 ПИО: ИСО 1234:1997, ИСО 8749:1986
 УЧ: P511DAA248
 ДНО: 2006-02-22 ДТВ: 2006-02-22
 ДТП: 2006-02-22

P511AAA249-1 001

простой конусный штифт

Суперкласс: P511AAA358: конусные штифты

Определение: Конусный штифт без резьбы

ХС: P511BAA198: большой радиус закругленного

конца конусного штифта

P511BAA199: высота закругленного конца

ПИО: ИСО 2339:1986, ИСО 8749:1986

УЧ: P511DAA249

ДНО: 2006-02-22 ДТВ: 2006-02-22

ДТП: 2006-02-22

P511AAA250-1 001

конусный штифт с внутренней резьбой

Суперкласс: P511AAA358: конусные штифты

Определение: Конусный штифт с внутренней резьбой

ХС: P511BAA199: высота скругленного конца

P511BAA204: диаметр потайного углубления штифта

P511BAA205: длина внутренней резьбы штифта

ДНО: 2006-02-22 ДТВ: 2006-02-22

ДТП: 2006-02-22

P511BAA206: глубина отверстия

P511BAA207: глубина цилиндрического потайного углубления

P511BAA231: радиус венца

P511BAA340: размер резьбы

P511BAA362: угол фаски конца штифта

ПИО: ИСО 8736:1986, ИСО 8749:1986

УЧ: P511DAA250

P511AAA251-1 001

конусный штифт с наружной резьбой

Суперкласс: P511AAA358: конусные штифты

Определение: Конусный штифт с наружной резьбой

ХС: P511BAA208: длина сбег резьбы на конус

P511BAA209: длина резьбового участка

P511BAA210: длина направляющего конца

P511BAA211: диаметр направляющего конца

P511BAA340: размер резьбы

P511BAA362: угол фаски конца штифта

P511BAA395: неполная длина резьбы штифта с наружной резьбой

ПИО: ИСО 8737:1986, ИСО 8749:1986

УЧ: P511DAA251

ДНО: 2006-02-22 ДТВ: 2006-02-22

ДТП: 2006-02-22

P511AAA252-1 001

цилиндрический штифт

Суперкласс: P511AAA098: штифты

Определение: Штифт цилиндрической формы с заданным допуском на диаметр

ХС: P511BAA217: длина фаски штифта

P511BAA246: свойства резьбы

P511BAA307: тип резьбы

P511BAA362: угол фаски конца штифта

P511BAA408: длина цилиндрического штифта

СП: P511BAA307: тип резьбы

ПИО: ИСО 2338:1997, ИСО 8749:1986

УЧ: P511DAA252

Примечание: ИСО 8734:1997 принадлежит настоящему простому классу

ДНО: 2006-02-22 ДТВ: 2006-02-22

ДТП: 2006-02-22

P511AAA253-1 001

цилиндрический штифт с внутренней резьбой

Суперкласс: P511AAA252: цилиндрические штифты

Определение: Штифт цилиндрической формы с внутренней резьбой

ХС: P511BAA202: ширина фаски конца с внутренней резьбой

P511BAA204: диаметр потайного углубления штифта

P511BAA205: длина внутренней резьбы штифта

P511BAA206: глубина отверстия

P511BAA207: глубина цилиндрического потайного углубления

P511BAA327: тип шага резьбы

P511BAA340: размер резьбы

ПИО: ИСО 8733:1997, ИСО 8749:1986

УЧ: P511DAA253

Примечание: ИСО 8735:1997 принадлежит настоящему простому классу

ДНО: 2006-02-22 ДТВ: 2006-02-22

ДТП: 2006-02-22

P511AAA255-1 001

штифт с головкой и отверстием на конце под шплинт

Суперкласс: P511AAA355: штифты с отверстием на конце под шплинт

Определение: Штифт цилиндрической формы с цилиндрической головкой и плоской несущей опорной поверхностью

ХС: P511BAA217: длина фаски штифта

P511BAA225: высота головки штифта

P511BAA229: расстояние от отверстия под шплинт до конца штифта

P511BAA230: диаметр отверстия штифта под шплинт

P511BAA237: диаметр головки штифта

P511BAA396: высота фаски на головке штифта

P511BAA397: угол фаски на головке штифта

P511BAA403: длина штифта с головкой и отверстием на конце под шплинт

ПИО: ИСО 2341:1986, ИСО 8749:1986

УЧ: P511DAA255

ДНО: 2006-02-22 ДТВ: 2006-02-22

ДТП: 2006-02-22

P511AAA257-1 001

насеченный штифт с параллельными канавками по всей длине и направляющей

Суперкласс: P511AAA356: насеченные штифты

Определение: Штифт с параллельными канавками по всей длине стержня и направляющей на одном конце

XC: P511BAA199: высота закругленного конца
P511BAA231: радиус венца
P511BAA232: длина направляющей
P511BAA234: увеличенный диаметр
P511BAA235: угол канавки
P511BAA353: удвоенная прочность на сдвиг
P511BAA398: угол канавки насеченного штифта
P511BAA405: длина насеченного штифта без

головки

ПИО: ИСО 8739:1997, ИСО 8749:1986

УЧ: P511DAA257

ДНО: 2006-02-22 **ДТВ:** 2006-02-22

ДТП: 2006-02-22

P511AAA258-1 001

насеченный штифт с параллельными канавками по всей длине и фаской

Суперкласс: P511AAA356: насеченные штифты

Определение: Штифт с параллельными канавками по всей длине стержня и фаской на одном конце

XC: P511BAA199: высота закругленного конца

P511BAA231: радиус венца

P511BAA234: увеличенный диаметр

P511BAA235: угол канавки

P511BAA241: высота венца

P511BAA242: высота выпуклости

P511BAA353: двойная прочность на сдвиг

P511BAA362: угол фаски на конце штифта

P511BAA398: угол канавки насеченного штифта

P511BAA405: длина насеченного штифта без

головки

ПИО: ИСО 8740:1997, ИСО 8749:1986

УЧ: P511DAA258

ДНО: 2006-02-22 **ДТВ:** 2006-02-22

ДТП: 2006-02-22

P511AAA259-1 001

насеченный штифт с полусферической головкой

Суперкласс: P511AAA356: насеченные штифты

Определение: Штифт с канавкой на стержне и полусферической головкой

XC: P511BAA217: длина фаски штифта

P511BAA225: высота головки штифта

P511BAA234: увеличенный диаметр

P511BAA235: угол канавки

P511BAA237: диаметр головки штифта

P511BAA362: угол фаски на конце штифта

P511BAA398: угол канавки насеченного штифта

P511BAA406: длина насеченного штифта с плоской опорной поверхностью головки

с плоской опорной поверхностью головки

ПИО: ИСО 8746:1997, ИСО 8749:1986

УЧ: P511DAA259

ДНО: 2006-02-22 **ДТВ:** 2006-02-22

ДТП: 2006-02-22

P511AAA260-1 001

насеченный штифт с потайной головкой

Суперкласс: P511AAA356: насеченные штифты

Определение: Штифт с канавкой на стержне и потайной головкой

XC: P511BAA217: длина фаски штифта

P511BAA234: увеличенный диаметр

P511BAA235: угол канавки

P511BAA237: диаметр головки штифта

P511BAA362: угол фаски на конце штифта

P511BAA398: угол канавки насеченного штифта

P511BAA399: угол потайной головки насеченного

штифта

P511BAA407: длина насеченного штифта с потайной головкой

с потайной головкой

ПИО: ИСО 8747:1997, ИСО 8749:1986

УЧ: P511DAA260

ДНО: 2006-02-22 **ДТВ:** 2006-02-22

ДТП: 2006-02-22

P511AAA261-1 001

пружинный прямой штифт со шлицем

Суперкласс: P511AAA357: пружинные штифты

Определение: Пружинный штифт в форме поллого цилиндра с осевым шлицем

XC: P511BAA239: внутренний диаметр

УЧ: P511DAA261

Примечание: ИСО 8752:1997, ИСО 8749:1986, ИСО 13337:1997 принадлежат настоящему простому классу

ДНО: 2006-02-22 **ДТВ:** 2006-02-22

ДТП: 2006-02-22

P511AAA265-1 001

насеченный штифт с обратной конусной канавкой до половины длины стержня

Суперкласс: P511AAA356: насеченные штифты

Определение: Штифт с обратной конусной канавкой до половины длины стержня

XC: P511BAA199: высота закругленного конца

P511BAA231: радиус венца

P511BAA234: увеличенный диаметр

P511BAA398: угол канавки насеченного штифта

P511BAA405: длина насеченного штифта без

головки

ПИО: ИСО 8741:1997, ИСО 8749:1986

УЧ: P511DAA265

ДНО: 2006-02-22 **ДТВ:** 2006-02-22

ДТП: 2006-02-22

P511AAA267-1 001

винты с крестообразным шлицем (тип Z), поднятой потайной головкой, саморезующей резьбой и плоским концом

Суперкласс: P511AAA196: винты с саморезующей резьбой

Определение: Винты с саморезующей резьбой, поднятой потайной головкой, крестообразным шлицем (тип Z) и плоским концом

XC: P511BAA046: расстояние от последнего полнoproфильного витка резьбы до несущей опорной поверхности головки

P511BAA047: радиус кривизны подголовка

P511BAA370: длина потайного болта/винта

ПИО: ИСО 7051:1983

УЧ: P511DAA267

ДНО: 2006-02-22 ДТВ: 2006-02-22

ДТП: 2006-02-22

P511AAA268-1 001

винты с крестообразным шлицем (тип Z), потайной головкой, саморезующей резьбой и плоским концом

Суперкласс: P511AAA196: винты с саморезующей резьбой

Определение: Винты с саморезующей резьбой, потайной головкой, крестообразным шлицем (тип Z) и плоским концом

ХС: P511BAA046: расстояние от последнего полнoproфильного витка резьбы до несущей опорной поверхности головки

P511BAA047: радиус кривизны подголовка

P511BAA370: длина потайного болта/винта

ПАО: ИСО 7050:1983

УЧ: P511DAA268

ДНО: 2006-02-22 ДТВ: 2006-02-22

ДТП: 2006-02-22

P511AAA269-1 001

винты с крестообразным шлицем (тип H), потайной головкой, саморезующей резьбой и плоским концом

Суперкласс: P511AAA196: винты с саморезующей резьбой

Определение: Винты с саморезующей резьбой, потайной головкой, крестообразным шлицем (тип H) и плоским концом

ХС: P511BAA046: расстояние от последнего полнoproфильного витка резьбы до несущей опорной поверхности головки

P511BAA047: радиус кривизны подголовка

P511BAA370: длина потайного болта/винта

ПАО: ИСО 7050:1983

УЧ: P511DAA269

ДНО: 2006-02-22 ДТВ: 2006-02-22

ДТП: 2006-02-22

P511AAA270-1 001

винты с крестообразным шлицем (тип H), головкой в виде цилиндра с закругленным торцом, саморезующей резьбой и плоским концом

Суперкласс: P511AAA196: винты с саморезующей резьбой

Определение: Винты с саморезующей резьбой, головкой в виде цилиндра с закругленным торцом, крестообразным шлицем (тип H) и плоским концом

ХС: P511BAA046: расстояние от последнего полнoproфильного витка резьбы до несущей опорной поверхности головки

P511BAA047: радиус кривизны подголовка

P511BAA357: переходный диаметр

P511BAA369: длина болта/винта с головкой с плоской опорной поверхностью

ПАО: ИСО 7049:1983

УЧ: P511DAA270

ДНО: 2006-02-22 ДТВ: 2006-02-22

ДТП: 2006-02-22

P511AAA271-1 001

винты с шестигранной головкой, фланцем, саморезующей резьбой и плоским концом

Суперкласс: P511AAA196: винты с саморезующей резьбой

Определение: Винты с саморезующей резьбой, шестигранной головкой, фланцем и плоским концом

ХС: P511BAA046: расстояние от последнего полнoproфильного витка резьбы до несущей опорной поверхности головки

P511BAA047: радиус кривизны подголовка

P511BAA369: длина болта/винта с головкой с плоской опорной поверхностью

ПАО: ИСО 10509:1992

УЧ: P511DAA271

ДНО: 2006-02-22 ДТВ: 2006-02-22

ДТП: 2006-02-22

P511AAA272-1 001

крестообразный шлиц (тип Z)

Суперкласс: P511AAA042: встроенные приводы

Определение: Встроенный привод, выполненный в виде крестообразного углубления, при этом поверхность приложения усилия инструмента перпендикулярна приводной силе (тип Z)

ХС: P511BAA101: глубина проникания

P511BAA102: номер шлица

ПАО: ИСО 4757:1983

УЧ: P511DAA272

Примечание: Крестообразный шлиц (тип Z) не допускает несоосности винта и приводного инструмента

ДНО: 2006-02-22 ДТВ: 2006-02-22

ДТП: 2006-02-22

P511AAA278-1 001

насеченный штифт с конусной канавкой по всей длине

Суперкласс: P511AAA356: насеченные штифты

Определение: Штифт с конусной канавкой по всей длине стержня

ХС: P511BAA199: высота закругленного конца

P511BAA234: увеличенный диаметр

P511BAA353: двойная прочность на сдвиг

P511BAA398: угол канавки насеченного штифта

P511BAA405: длина насеченного штифта без головки

ПАО: ИСО 8744:1997, ИСО 8749:1986

УЧ: P511DAA278

ДНО: 2006-02-22 ДТВ: 2006-02-22

ДТП: 2006-02-22

P511AAA279-1 001

винты с круглой головкой и крестообразным шлицем (тип Z)

Суперкласс: P511AAA005: болты/винты с метрической резьбой

Определение: Крепежные детали с наружной метрической резьбой, круглой головкой и крестообразным шлицем (тип Z)

ХС: P511BAA012: длина резьбы

P511BAA030: длина сбег резьбы

P511BAA046: расстояние от последнего полного витка резьбы до несущей опорной поверхности головки

P511BAA047: радиус кривизны подголовка

P511BAA357: переходный диаметр

P511BAA369: длина болта/винта с головкой с плоской опорной поверхностью

ПИО: ИСО 7048:1998

УЧ: P511DAA279

ДНО: 2006-02-22 ДТВ: 2006-02-22

ДТП: 2006-02-22

P511AAA280-1 001

винты с цилиндрической головкой с закругленным торцом и крестообразным шлицем (тип Z)

Суперкласс: P511AAA005: болты/винты с метрической резьбой

Определение: Крепежные детали с наружной метрической резьбой, цилиндрической головкой с закругленным торцом и крестообразным шлицем (тип Z)

ХС: P511BAA012: длина резьбы

P511BAA030: длина сбега резьбы

P511BAA046: расстояние от последнего полного витка резьбы до несущей опорной поверхности головки

P511BAA047: радиус кривизны подголовка

P511BAA357: переходный диаметр

P511BAA369: длина болта/винта с головкой с плоской опорной поверхностью

ПИО: ИСО 7045:1994

УЧ: P511DAA280

ДНО: 2006-02-22 ДТВ: 2006-02-22

ДТП: 2006-02-22

P511AAA281-1 001

винты с плоской потайной головкой и крестообразным шлицем (тип Z)

Суперкласс: P511AAA005: болты/винты с метрической резьбой

Определение: Крепежные детали с наружной метрической резьбой, потайной плоской головкой и крестообразным шлицем (тип Z)

ХС: P511BAA012: длина резьбы

P511BAA030: длина сбега резьбы

P511BAA046: расстояние от последнего полного витка резьбы до несущей опорной поверхности головки

P511BAA047: радиус кривизны подголовка

P511BAA370: длина потайного болта/винта

ПИО: ИСО 7046-1:1994

УЧ: P511DAA281

Примечание: ИСО 7046-2:1994 принадлежит настоящему простому классу

ДНО: 2006-02-22 ДТВ: 2006-02-22

ДТП: 2006-02-22

P511AAA282-1 001

винт с поднятой потайной головкой и крестообразным шлицем (тип Z)

Суперкласс: P511AAA005: болты/винты с метрической резьбой

Определение: Крепежные детали с наружной метрической резьбой, поднятой потайной головкой и крестообразным шлицем (тип Z)

ХС: P511BAA030: длина сбега резьбы

P511BAA046: расстояние от последнего полного витка резьбы до несущей опорной поверхности головки

P511BAA047: радиус кривизны подголовка

P511BAA370: длина потайного болта/винта

ПИО: ИСО 7047:1994

УЧ: P511DAA282

ДНО: 2006-02-22 ДТВ: 2006-02-22

ДТП: 2006-02-22

P511AAA283-1 001

винт с саморезующей резьбой, цилиндрической головкой с закругленным торцом, крестообразным шлицем (тип Z) и коническим концом

Суперкласс: P511AAA196: винты с саморезующей резьбой

Определение: Винт с саморезующей резьбой, цилиндрической головкой с закругленным торцом, крестообразным шлицем (тип Z) и коническим концом

ХС: P511BAA046: расстояние от последнего полного витка резьбы до несущей опорной поверхности головки

P511BAA047: радиус кривизны подголовка

P511BAA357: переходный диаметр

P511BAA369: длина болта/винта с головкой с плоской опорной поверхностью

ПИО: ИСО 7049:1983

УЧ: P511DAA283

ДНО: 2006-02-22 ДТВ: 2006-02-22

ДТП: 2006-02-22

P511AAA284-1 001

винты с крестообразным шлицем (тип Z), потайной головкой, саморезующей резьбой и коническим концом

Суперкласс: P511AAA196: винты с саморезующей резьбой

Определение: Винты с саморезующей резьбой, потайной головкой, крестообразным шлицем (тип Z) и коническим концом

ХС: P511BAA046: расстояние от последнего полного витка резьбы до несущей опорной поверхности головки

P511BAA047: радиус кривизны подголовка

P511BAA370: длина потайного болта/винта

ПИО: ИСО 7050:1983

УЧ: P511DAA284

ДНО: 2006-02-22 ДТВ: 2006-02-22

ДТП: 2006-02-22

P511AAA285-1 001

винты с саморезующей резьбой, крестообразным шлицем (тип Z), поднятой потайной головкой и коническим концом

Суперкласс: P511AAA196: винты с саморезующей резьбой

Определение: Винты с саморезующей резьбой, поднятой потайной головкой, крестообразным шлицем (тип Z) и коническим концом

ХС: P511BAA046: расстояние от последнего полнопрофильного витка резьбы до несущей опорной поверхности головки

P511BAA047: радиус кривизны подголовка

P511BAA370: длина потайного болта/винта

ПИО: ИСО 7051:1983

УЧ: P511DAA285

ДНО: 2006-02-22 **ДТВ:** 2006-02-22

ДТП: 2006-02-22

P511AAA286-1 001

шурупы с саморезующей резьбой, крестообразным шлицем (тип Z) и цилиндрической головкой с закругленным торцом

Суперкласс: P511AAA210: шурупы

Определение: Шурупы с цилиндрической головкой с закругленным торцом, крестообразным шлицем (тип Z) и саморезующей резьбой

ХС: P511BAA069: минимальная длина захвата

P511BAA357: переходный диаметр

P511BAA369: длина болта/винта с головкой с плоской опорной поверхностью

ПИО: ИСО 15481:1999

УЧ: P511DAA286

ДНО: 2006-02-22 **ДТВ:** 2006-02-22

ДТП: 2006-02-22

P511AAA287-1 001

шурупы с крестообразным шлицем (тип Z) и потайной головкой

Суперкласс: P511AAA210: шурупы

Определение: Шурупы с потайной головкой, крестообразным шлицем (тип Z) и саморезующей резьбой

ХС: P511BAA069: минимальная длина захвата

P511BAA370: длина потайного болта/винта

ПИО: ИСО 15482:1999

УЧ: P511DAA287

ДНО: 2006-02-22 **ДТВ:** 2006-02-22

ДТП: 2006-02-22

P511AAA288-1 001

шурупы с крестообразным шлицем (тип Z) и поднятой потайной головкой

Суперкласс: P511AAA210: шурупы

Определение: Шурупы с поднятой потайной головкой, крестообразным шлицем (тип Z) и саморезующей резьбой

ХС: P511BAA069: минимальная длина захвата

P511BAA370: длина потайного болта/винта

ПИО: ИСО 15483:1999

УЧ: P511DAA288

ДНО: 2006-02-22 **ДТВ:** 2006-02-22

ДТП: 2006-02-22

P511AAA289-1 001

винты со шлицем, поднятой (купольной) потайной головкой, саморезующей резьбой и плоским концом

Суперкласс: P511AAA196: винты с саморезующей резьбой

Определение: Винты с саморезующей резьбой, шлицем, поднятой (купольной) потайной головкой и плоским концом

ХС: P511BAA046: расстояние от последнего полнопрофильного витка резьбы до несущей опорной поверхности головки

P511BAA047: радиус кривизны подголовка

P511BAA370: длина потайного болта/винта

ПИО: ИСО 1483:1983

УЧ: P511DAA289

ДНО: 2006-02-22 **ДТВ:** 2006-02-22

ДТП: 2006-02-22

P511AAA290-1 001

винты с саморезующей резьбой, потайной (плоской) головкой, шлицем и плоским концом

Суперкласс: P511AAA196: винты с саморезующей резьбой

Определение: Винты с саморезующей резьбой, шлицем, потайной головкой, шестидольным углублением под торцевой ключ и плоским концом

ХС: P511BAA046: расстояние от последнего полнопрофильного витка резьбы до несущей опорной поверхности головки

P511BAA047: радиус кривизны подголовка

P511BAA370: длина потайного болта/винта

ПИО: ИСО 1482:1983

УЧ: P511DAA290

ДНО: 2006-02-22 **ДТВ:** 2006-02-22

ДТП: 2006-02-22

P511AAA291-1 001

винты с саморезующей резьбой, шестидольным углублением под торцевой ключ, поднятой потайной головкой и плоским концом

Суперкласс: P511AAA196: винты с саморезующей резьбой

Определение: Винты с саморезующей резьбой, поднятой потайной головкой, шестидольным углублением под торцевой ключ и плоским концом

ХС: P511BAA046: расстояние от последнего полнопрофильного витка резьбы до несущей опорной поверхности головки

P511BAA047: радиус кривизны подголовка

P511BAA370: длина потайного болта/винта

ПИО: ИСО 14587:2001

УЧ: P511DAA291

ДНО: 2006-02-22 **ДТВ:** 2006-02-22

ДТП: 2006-02-22

P511AAA292-1 001

винты с саморезующей резьбой, поднятой потайной головкой, шестидольным углублением под торцевой ключ и закругленным концом

Суперкласс: P511AAA196: винты с саморезующей резьбой

Определение: Винты с саморезующей резьбой, поднятой потайной головкой, шестидольным углублением под торцевой ключ и закругленным концом

ХС: P511BAA046: расстояние от последнего полноразмерного витка резьбы до несущей опорной поверхности головки

P511BAA047: радиус кривизны подголовка

P511BAA370: длина потайного болта/винта

ПИО: ИСО 14587:2001

УЧ: P511DAA292

ДНО: 2006-02-22 **ДТВ:** 2006-02-22

ДТП: 2006-02-22

P511AAA293-1 001

винты с саморезующей резьбой, шестигранной головкой и плоским концом

Суперкласс: P511AAA196: винты с саморезующей резьбой

Определение: Винты с саморезующей резьбой, шестигранной головкой и плоским концом

ХС: P511BAA046: расстояние от последнего полноразмерного витка резьбы до несущей опорной поверхности головки

P511BAA047: радиус кривизны подголовка

P511BAA357: переходный диаметр

P511BAA369: длина болта/винта с головкой с плоской опорной поверхностью

ПИО: ИСО 1479:1983

УЧ: P511DAA293

ДНО: 2006-02-22 **ДТВ:** 2006-02-22

ДТП: 2006-02-22

P511AAA309-1 001

винты с выдавливающей резьбой

Суперкласс: P511AAA004: компоненты крепежных деталей с наружной резьбой

Определение: Крепежная деталь с наружной резьбой, выдавливающей внутреннюю метрическую резьбу в прикрепляемых металлических деталях

ХС: P511BAA103: название формы головки

P511BAA104: изображение формы головки

P511BAA105: название формы стержня

P511BAA106: изображение формы стержня

P511BAA107: название формы конца детали

P511BAA108: изображение конца детали

P511BAA109: название формы встроенного привода

P511BAA110: изображение формы встроенного привода

P511BAA243: свойства головки

P511BAA244: свойства стержня

P511BAA245: свойства конца детали

P511BAA246: свойства резьбы

P511BAA247: свойства встроенного привода

P511BAA303: тип головки

P511BAA305: тип стержня

P511BAA306: тип конца детали

P511BAA307: тип резьбы

P511BAA308: тип встроенного привода

P511BAA369: длина болта/винта с головкой с плоской опорной поверхностью

P511BAA370: длина потайного болта/винта

ПИО: ИСО 7085:1999

УЧ:

Примечание: ИСО 7085:1999 принадлежит настоящему классу

ДНО: 2006-02-22 **ДТВ:** 2006-02-22

ДТП: 2006-02-22

P511AAA310-1 001

винты с выдавливающей резьбой

Суперкласс: P511AAA037: резьбы

Определение: Резьба, предназначенная для выдавливания сопряженной метрической резьбы в металлических деталях

ХС: P511BAA349: наружный диаметр

P511BAA350: диаметр отверстия под резьбу

ПИО: ИСО 1891:1979, пункт 27.1

УЧ: P511DAA310

ДНО: 2006-02-22 **ДТВ:** 2006-02-22

ДТП: 2006-02-22

P511AAA311-1 001

накидная гайка

Суперкласс: P511AAA052: гайки

Определение: Шестигранная гайка, закрытая с одной стороны плоским колпачком

ХС: P511BAA031: высота под гаечный ключ

P511BAA032: размер под ключ

P511BAA033: ширина на угол

ПИО: ИСО 1891:1979, пункт 35.2

УЧ: P511DAA311

ДНО: 2006-02-22 **ДТВ:** 2006-02-22

ДТП: 2006-02-22

P511AAA312-1001

глухая колпачковая гайка

Суперкласс: P511AAA052: гайки

Определение: Шестигранная гайка, полностью закрытая с одного конца

ХС: P511BAA031: высота под гаечный ключ

P511BAA032: размер под ключ

P511BAA033: ширина на угол

P511BAA416: длина резьбы гайки

ПИО: ИСО 1891:1979, пункт 35.1

УЧ: P511DAA312

ДНО: 2006-02-22 **ДТВ:** 2006-02-22

ДТП: 2006-02-22

P511AAA313-1 001

шестигранная гайка (стиль 1)

Суперкласс: P511AAA052: гайки

Определение: Гайка шестигранной формы, высота которой соответствует стилю 1

ХС: P511BAA032: размер под ключ

P511BAA033: ширина на угол

P511BAA041: диаметр опорного выступа под шайбу (несущей опорной поверхности)

P511BAA114: диаметр потайного углубления

ПИО: ИСО 4032:1999

УЧ: P511DAA313

ДНО: 2006-02-22 **ДТВ:** 2006-02-22

ДТП: 2006-02-22

P511AAA314-1 001**шестигранная гайка с цилиндрическим буртом****Суперкласс:** P511AAA052: гайки**Определение:** Шестигранная гайка с цилиндрическим буртом**ХС:** P511BAA031: высота под гаечный ключ

P511BAA032: размер под ключ

P511BAA033: ширина на угол

P511BAA042: высота несущего элемента болта (винта, гайки)

P511BAA045: диаметр фланца (бурта)

P511BAA114: диаметр потайного углубления

ПАО: ИСО 1891:1979, пункт 28.3**УЧ:** P511DAA314**ДНО:** 2006-02-22 **ДТВ:** 2006-02-22**ДТП:** 2006-02-22**P511AAA315-1 001****круглая гайка с радиальными отверстиями сбоку****Суперкласс:** P511AAA052: гайки**Определение:** Круглая гайка с отверстиями, расположенными по окружности в радиальном направлении**ХС:****ПАО:** ИСО 1891:1979, пункт 36.5**УЧ:** P511DAA315**ДНО:** 2006-02-22 **ДТВ:** 2006-02-22**ДТП:** 2006-02-22**P511AAA316-1 001****круглая гайка со шлицем на торце****Суперкласс:** P511AAA052: гайки**Определение:** Круглая гайка со шлицем на торцевой поверхности с противоположной стороны от несущей опорной поверхности**ХС:****ПАО:** ИСО 1891:1979, пункт 36.3**УЧ:** P511DAA316**ДНО:** 2006-02-22 **ДТВ:** 2006-02-22**ДТП:** 2006-02-22**P511AAA317-1 001****круглая гайка со шлицами сбоку****Суперкласс:** P511AAA052: гайки**Определение:** Круглая гайка со шлицами, расположенными сбоку по окружности**ХС:****ПАО:** ИСО 1891:1979, пункт 36.4**УЧ:** P511DAA317**ДНО:** 2006-02-22 **ДТВ:** 2006-02-22**ДТП:** 2006-02-22**P511AAA318-1 001****круглая гайка с накаткой****Суперкласс:** P511AAA052: гайки**Определение:** Круглая гайка с накаткой на боковой цилиндрической поверхности**ХС:****ПАО:** ИСО 1891:1979, пункт 36.2**УЧ:** P511DAA318**ДНО:** 2006-02-22 **ДТВ:** 2006-02-22**ДТП:** 2006-02-22**P511AAA319-1 001****квадратная гайка****Суперкласс:** P511AAA052: гайки**Определение:** Гайка квадратной формы**ХС:** P511BAA033: ширина на угол**ПАО:** ИСО 1891:1979, пункт 29.1**УЧ:** P511DAA319**ДНО:** 2006-02-22 **ДТВ:** 2006-02-22**ДТП:** 2006-02-22**P511AAA320-1 001****квадратная гайка с цилиндрическим буртом****Суперкласс:** P511AAA052: гайки**Определение:** Квадратная гайка с цилиндрическим буртом**ХС:** P511BAA032: размер под ключ

P511BAA041: диаметр опорного выступа для шайбы или несущей опорной поверхности

P511BAA042: высота несущего элемента болта (винта, гайки)

ПАО: ИСО 1891:1979, пункт 29.4**УЧ:** P511DAA320**ДНО:** 2006-02-22 **ДТВ:** 2006-02-22**ДТП:** 2006-02-22**P511AAA321-1 001****треугольная гайка с цилиндрическим буртом****Суперкласс:** P511AAA052: гайки**Определение:** Треугольная гайка с цилиндрическим буртом**ХС:** P511BAA041: диаметр опорного выступа для шайбы или несущей опорной поверхности

P511BAA042: высота несущего элемента болта (винта, гайки)

ПАО: ИСО 1891:1979, пункт 30.1**УЧ:** P511DAA321**ДНО:** 2006-02-22 **ДТВ:** 2006-02-22**ДТП:** 2006-02-22**P511AAA322-1 001****пятигранная гайка****Суперкласс:** P511AAA052: гайки**Определение:** Гайка, имеющая пятигранную форму**ХС:****ПАО:** ИСО 1891:1979, пункт 31.2**УЧ:** P511DAA322**ДНО:** 2006-02-22 **ДТВ:** 2006-02-22**ДТП:** 2006-02-22**P511AAA323-1 001****восьмигранная гайка****Суперкласс:** P511AAA052: гайки**Определение:** Гайка восьмигранной формы**ХС:****ПАО:** ИСО 1891:1979, пункт 31.1**УЧ:** P511DAA323**ДНО:** 2006-02-22 **ДТВ:** 2006-02-22**ДТП:** 2006-02-22

P511AAA324-1 001

гайка-барашек

Суперкласс: P511AAA052: гайки

Определение: Гайка с двумя лапками

ХС:

ПИО: ИСО 1891:1979, пункт 37.1

УЧ: P511DAA324

ДНО: 2006-02-22 **ДТВ:** 2006-02-22

ДТП: 2006-02-22

P511AAA325-1 001

навитый пружинный прямой штифт

Суперкласс: P511AAA357: пружинные штифты

Определение: Пружинный штифт, навитый из стального листа, с количеством витков более одного

ХС:

ПИО: ИСО 8748:1997, ИСО 8750:1983, ИСО 8751:1983, ИСО 8749:1986, ИСО 8749:1986

УЧ: P511DAA325

Примечание: ИСО 8750:1997, ИСО 8751:1997

ДНО: 2006-02-22 **ДТВ:** 2006-02-22

ДТП: 2006-02-22

P511AAA326-1 001

шестигранная гайка (стиль 2)

Суперкласс: P511AAA052: гайки

Определение: Гайка шестигранной формы, высота которой соответствует стилю 2

ХС: P511BAA031: высота под гаечный ключ

P511BAA032: размер под ключ

P511BAA033: ширина на угол

P511BAA041: диаметр опорного выступа для шайбы или несущей опорной поверхности

P511BAA114: диаметр потайного углубления

ПИО: ИСО 4033:1999

УЧ: P511DAA326

ДНО: 2006-02-22 **ДТВ:** 2006-02-22

ДТП: 2006-02-22

P511AAA327-1 001

шестигранная тонкая гайка с фаской

Суперкласс: P511AAA052: гайки

Определение: Шестигранная гайка малой высоты с фасками на обеих сторонах

ХС: P511BAA031: высота под гаечный ключ

P511BAA032: размер под ключ

P511BAA033: ширина на угол

P511BAA041: диаметр опорного выступа для шайбы или несущей опорной поверхности

P511BAA114: диаметр потайного углубления

P511BAA380: угол потайного углубления

P511BAA381: угол фаски гайки

ПИО: ИСО 4035:1999

УЧ: P511DAA327

ДНО: 2006-02-22 **ДТВ:** 2006-02-22

ДТП: 2006-02-22

P511AAA328-1 001

шестигранная гайка с неметаллической вставкой, рассчитанная на преобладающее значение крутящего момента (стиль 1)

Суперкласс: P511AAA052: гайки

Определение: Шестигранная гайка с элементом, рассчитанным на преобладающее значение крутящего момента и вставленным в неметаллическое кольцо; высота элемента соответствует стилю 1

ХС: P511BAA015: материал вставки

P511BAA031: высота под гаечный ключ

P511BAA032: размер под ключ

P511BAA033: ширина на угол

P511BAA041: диаметр опорного выступа для шайбы или несущей опорной поверхности

P511BAA114: диаметр потайного углубления

P511BAA380: угол потайного углубления

P511BAA381: угол фаски гайки

P511BAA416: длина резьбы гайки

ПИО: ИСО 7040:1997

УЧ: P511DAA328

Примечание: ИСО 10512:1997 принадлежит к настоящему классу

ДНО: 2006-02-22 **ДТВ:** 2006-02-22

ДТП: 2006-02-22

P511AAA329-1 001

шестигранная гайка с неметаллической вставкой, рассчитанная на преобладающее значение крутящего момента (стиль 2)

Суперкласс: P511AAA052: гайки

Определение: Шестигранная гайка с элементом, рассчитанным на преобладающее значение крутящего момента и вставленным в неметаллическое кольцо; высота элемента соответствует стилю 2

ХС: P511BAA015: материал вставки

P511BAA031: высота под гаечный ключ

P511BAA032: размер под ключ

P511BAA033: ширина на угол

P511BAA041: диаметр опорного выступа для шайбы или несущей опорной поверхности

P511BAA114: диаметр потайного углубления

P511BAA380: угол потайного углубления

P511BAA381: угол фаски гайки

P511BAA416: длина резьбы гайки

ПИО: ИСО 7041:1997

УЧ: P511DAA329

Примечание: ИСО 12216:1997 принадлежит к настоящему классу

ДНО: 2006-02-22 **ДТВ:** 2006-02-22

ДТП: 2006-02-22

P511AAA330-1 001

цельнометаллическая шестигранная гайка, рассчитанная на преобладающее значение крутящего момента (стиль 1)

Суперкласс: P511AAA052: гайки

Определение: Цельнометаллическая шестигранная гайка с деформированным резьбовым элементом, рассчитанная на преобладающее значение крутящего момента (стиль 1)

ХС: P511BAA031: высота под гаечный ключ

P511BAA032: размер под ключ

P511BAA033: ширина на угол

P511BAA041: диаметр опорного выступа для шайбы или несущей опорной поверхности

P511BAA114: диаметр потайного углубления

P511BAA380: угол потайного углубления

P511BAA381: угол фаски гайки

ПАО: ИСО 7042:1997

УЧ: P511DAA330

ДНО: 2006-02-22 ДТВ: 2006-02-22

ДТП: 2006-02-22

P511AAA331-1 001

цельнометаллическая шестигранная гайка, рассчитанная на преобладающее значение крутящего момента (стиль 2)

Суперкласс: P511AAA052: гайки

Определение: Цельнометаллическая шестигранная гайка с деформированным резьбовым элементом, рассчитанная на преобладающее значение крутящего момента (стиль 2)

ХС: P511BAA031: высота под гаечный ключ

P511BAA032: размер под ключ

P511BAA033: ширина на угол

P511BAA041: диаметр опорного выступа для шайбы или несущей опорной поверхности

P511BAA114: диаметр потайного углубления

P511BAA380: угол потайного углубления

P511BAA381: угол фаски гайки

ПАО: ИСО 7720:1997

УЧ: P511DAA331

ДНО: 2006-02-22 ДТВ: 2006-02-22

ДТП: 2006-02-22

P511AAA332-1 001

шестигранная гайка с фланцем и неметаллической вставкой, рассчитанная на преобладающее значение крутящего момента

Суперкласс: P511AAA052: гайки

Определение: Шестигранная гайка с фланцем и элементом в форме неметаллической кольцевой вставки, рассчитанная на преобладающее значение крутящего момента

ХС: P511BAA015: материал вставки

P511BAA031: высота под гаечный ключ

P511BAA032: размер под ключ

P511BAA033: ширина на угол

P511BAA041: диаметр опорного выступа для шайбы или несущей опорной поверхности

P511BAA042: высота несущего элемента болта (винта, гайки)

P511BAA044: угол фланца

P511BAA045: диаметр фланца (бурта)

P511BAA114: диаметр потайного углубления

P511BAA380: угол потайного углубления

P511BAA416: длина резьбы гайки

ПАО: ИСО 12125:1997

УЧ: P511DAA332

ДНО: 2006-02-22 ДТВ: 2006-02-22

ДТП: 2006-02-22

P511AAA333-1 001

цельнометаллическая шестигранная гайка с фланцем, рассчитанная на преобладающее значение крутящего момента

Суперкласс: P511AAA052: гайки

Определение: Цельнометаллическая шестигранная гайка с фланцем и деформированным резьбовым элементом, рассчитанная на преобладающее значение крутящего момента

ХС: P511BAA031: высота под гаечный ключ

P511BAA032: размер под ключ

P511BAA033: ширина на угол

P511BAA041: диаметр опорного выступа для шайбы или несущей опорной поверхности

P511BAA042: высота несущего элемента болта (винта, гайки)

P511BAA044: угол фланца

P511BAA045: диаметр фланца (бурта)

P511BAA114: диаметр потайного углубления

P511BAA416: длина резьбы гайки

ПАО: ИСО 12126:1997

УЧ: P511DAA333

ДНО: 2006-02-22 ДТВ: 2006-02-22

ДТП: 2006-02-22

P511AAA334-1 001

штифт без головки с отверстием на конце под шплинт

Суперкласс: P511AAA355: штифт с отверстием на конце под шплинт

Определение: Штифт цилиндрической формы с полем допуска h

ХС: P511BAA217: длина фаски штифта

P511BAA229: расстояние от отверстия под шплинт до конца штифта

P511BAA230: диаметр отверстия под шплинт

P511BAA404: длина штифта без головки

ПАО: ИСО 2340:1997, ИСО 8749:1986

УЧ: P511DAA334

ДНО: 2006-02-22 ДТВ: 2006-02-22

ДТП: 2006-02-22

P511AAA335-1 001

насеченный штифт с центральной канавкой на половине длины

Суперкласс: P511AAA356: насеченные штифты

Определение: Штифт с центральной канавкой до половины длины стержня

ХС: P511BAA199: высота скругленного конца

P511BAA231: радиус венца

P511BAA234: увеличенный диаметр

P511BAA353: двойная прочность на сдвиг

P511BAA398: угол канавки насеченного штифта

P511BAA405: длина насеченного штифта без головки

ПАО: ИСО 8743:1997, ИСО 8749:1986

УЧ: P511DAA335

ДНО: 2006-02-22 ДТВ: 2006-02-22

ДТП: 2006-02-22

P511AAA336-1 001

насеченный штифт с центральной канавкой до трети длины

Суперкласс: P511AAA356: насеченные штифты

Определение: Штифт с центральной канавкой на трети длины стержня

ХС: P511BAA199: высота скругленного конца

P511BAA231: радиус венца
 P511BAA234: увеличенный диаметр
 P511BAA353: двойная прочность на сдвиг
 P511BAA398: угол канавки насеченного штифта
 P511BAA405: длина насеченного штифта без

головки

ПАО: ИСО 8742:1997, ИСО 8749:1986
 УЧ: P511DAA336
 ДНО: 2006-02-22 ДТВ: 2006-02-22
 ДТП: 2006-02-22

P511AAA337-1 001

насеченный штифт с конусной канавкой до половины длины

Суперкласс: P511AAA356: насеченные штифты
Определение: Штифт с конусной канавкой до половины длины стержня

ПАО: ИСО 8745:1997, ИСО 8749:1986

ХС: P511BAA199: высота закругленного конца
 P511BAA234: увеличенный диаметр
 P511BAA353: двойная прочность на сдвиг
 P511BAA398: угол канавки насеченного штифта
 P511BAA405: длина насеченного штифта без

головки

ПАО: ИСО 8745:1997, ИСО 8749:1986
 УЧ: P511DAA337
 ДНО: 2006-02-22 ДТВ: 2006-02-22
 ДТП: 2006-02-22

P511AAA338-1 001

шестигранная тонкая гайка без фаски

Суперкласс: P511AAA052: гайки
Определение: Шестигранная гайка малой высоты без фаски на несущей опорной поверхности

ПАО: ИСО 4036:1999

ХС: P511BAA032: размер под ключ
 P511BAA033: ширина на угол
 ПАО: ИСО 4036:1999
 УЧ: P511DAA338
 ДНО: 2006-02-22 ДТВ: 2006-02-22
 ДТП: 2006-02-22

P511AAA339-1 001

болты с шестигранной головкой и мелкой метрической резьбой

Суперкласс: P511AAA005: болты/винты с метрической резьбой

Определение: Крепежные детали с наружной мелкой метрической резьбой, шестигранной головкой и цилиндрическим хвостовиком

ХС: P511BAA047: радиус кривизны подголовка
 P511BAA069: минимальная длина захвата
 P511BAA087: переходная длина
 P511BAA357: переходный диаметр
 P511BAA369: длина болта/винта с головкой с плоской опорной поверхностью

ПАО: ИСО 8765:1999

УЧ: P511DAA339
 ДНО: 2006-02-22 ДТВ: 2006-02-22
 ДТП: 2006-02-22

P511AAA340-1 001

винт с шестигранной головкой и мелкой метрической резьбой

Суперкласс: P511AAA005: болты/винты с метрической резьбой

Определение: Крепежные детали с наружной мелкой метрической резьбой, доходящей до шестигранной головки

ХС: P511BAA047: радиус кривизны подголовка
 P511BAA357: переходный диаметр

P511BAA369: длина болта/винта с головкой с плоской опорной поверхностью

ПАО: ИСО 8676:1999

УЧ: P511DAA340

Примечание: ИСО 4018:1999 принадлежит настоящему простому классу

ДНО: 2006-02-22 ДТВ: 2006-02-22

ДТП: 2006-02-22

P511AAA342-1 001

винт с метрической мелкой резьбой, шестигранной головкой и углублением под торцевой ключ

Суперкласс: P511AAA005: болты/винты с метрической резьбой

Определение: Крепежные детали с наружной мелкой метрической резьбой, цилиндрической головкой и шестигранным углублением под торцевой ключ

ХС: P511BAA012: длина резьбы
 P511BAA047: радиус кривизны подголовка
 P511BAA357: переходный диаметр

P511BAA369: длина болта/винта с головкой с плоской опорной поверхностью

ПАО: ИСО 21269:2004

УЧ:

ДНО: 2006-02-22 ДТВ: 2006-02-22

ДТП: 2006-02-22

P511AAA344-1 001

резьба метрическая внутренняя

Суперкласс: P511AAA037: резьбы

Определение: Общая внутренняя резьба, заданная в метрических единицах

ХС: P511BAA358: средний диаметр внутренней резьбы

P511BAA359: внутренний диаметр внутренней резьбы

P511BAA360: основной диаметр внутренней резьбы

ПАО: ИСО 68-1:1998

УЧ: P511DAA344

ДНО: 2006-02-22 ДТВ: 2006-02-22

ДТП: 2006-02-22

P511AAA345-1 001

заклепка

Суперкласс: P511AAA002: крепежные детали

Определение: Цилиндрическая металлическая крепежная деталь с заранее изготовленной головкой на одном конце; головка на другом конце образуется во время установки детали для создания неразъемного соединения

ХС: P511BAA005: изготовитель

P511BAA006: код, соответствующий международному указателю

P511BAA007: дата изготовления

P511BAA008: обозначение

P511BAA011: европейский товарный код/код единой системы кодирования США

P511BAA179: высота головки заклепки

P511BAA180: диаметр головки заклепки

P511BAA253: срезающая сила

P511BAA319: идентификационный код предприятия-изготовителя

P511BAA330: название стержня заклепки

P511BAA331: изображение стержня заклепки

УЧ:

ДНО: 2006-02-22 **ДТВ:** 2006-02-22

ДТП: 2006-02-22

P511AAA346-1 001

заклепка с нормальным стержнем

Суперкласс: P511AAA345: заклепки

Определение: Заклепка с нормальным стержнем

ХС:

УЧ:

ДНО: 2006-02-22 **ДТВ:** 2006-02-22

ДТП: 2006-02-22

P511AAA347-1 001

трубчатая заклепка

Суперкласс: P511AAA345: заклепки

Определение: Заклепка с полым стержнем, имеющим вид трубки

ХС: P511BAA328: название головки заклепки

P511BAA329: изображение головки заклепки

УЧ:

ДНО: 2006-02-22 **ДТВ:** 2006-02-22

ДТП: 2006-02-22

P511AAA348-1 001

полутрубчатая заклепка

Суперкласс: P511AAA345: заклепки

Определение: Заклепка с нормальным стержнем, который является полым только на конце в месте образования головки при установке

ХС: P511BAA328: название головки заклепки

P511BAA329: изображение головки заклепки

УЧ:

ДНО: 2006-02-22 **ДТВ:** 2006-02-22

ДТП: 2006-02-22

P511AAA349-1 001

направляющий конец детали

Суперкласс: P511AAA028: концы деталей

Определение: Цилиндрический выступ на конце болта/винта для удобного накручивания гайки

ХС: P511BAA079: длина конца детали

P511BAA082: неполная длина резьбы

P511BAA364: диаметр направляющего конца детали

ПИО: ИСО 4753:1999

УЧ: P511DAA349

ДНО: 2006-02-22 **ДТВ:** 2006-02-22

ДТП: 2006-02-22

P511AAA350-1 001

усеченный направляющий конец детали

Суперкласс: P511AAA028: концы деталей

Определение: Усеченный конический направляющий конец детали

ХС: P511BAA079: длина конца детали

P511BAA082: неполная длина резьбы

P511BAA363: длина усеченного конуса направляющего конца детали

P511BAA364: диаметр направляющего конца детали

ПИО: ИСО 4753:1999

УЧ: P511DAA350

ДНО: 2006-02-22 **ДТВ:** 2006-02-22

ДТП: 2006-02-22

P511AAA351-1 001

головка с накаткой

Суперкласс: P511AAA008: головки

Определение: Цилиндрическая головка с накаткой на боковой цилиндрической поверхности

ХС:

ПИО: ИСО 1891:1979, пункт 6.17

УЧ: P511DAA351

ДНО: 2006-02-22 **ДТВ:** 2006-02-22

ДТП: 2006-02-22

P511AAA352-1 001

головка с лапками

Суперкласс: P511AAA008: головки

Определение: Головка с двумя лапками

ХС:

ПИО: ИСО 1891:1979, пункт 6.14

УЧ: P511DAA352

ДНО: 2006-02-22 **ДТВ:** 2006-02-22

ДТП: 2006-02-22

P511AAA353-1 001

полукруглая головка

Суперкласс: P511AAA008: головки

Определение: Головка в виде части сферы

ХС: P511BAA034: высота головки

P511BAA051: диаметр головки

ПИО: ИСО 8677:1986

УЧ: P511DAA353

ДНО: 2006-02-22 **ДТВ:** 2006-02-22

ДТП: 2006-02-22

P511AAA354-1 001

винты без головки, со шлицем под отвертку и стержнем

Суперкласс: P511AAA004: компоненты крепежных деталей с наружной резьбой

Определение: Крепежные детали с наружной резьбой без головки, со стержнем и встроенным приводом

ХС: P511BAA012: длина резьбы

P511BAA105: название формы стержня

P511BAA106: изображение формы стержня

P511BAA107: название формы конца детали

P511BAA108: изображение конца детали

P511BAA109: название формы встроенного привода

P511BAA110: изображение формы встроенного привода

P511BAA244: свойства стержня

P511BAA245: свойства конца детали

P511BAA246: свойства резьбы

P511BAA247: свойства встроенного привода

P511BAA306: тип конца детали

P511BAA307: тип резьбы

P511BAA308: тип встроенного привода

P511BAA326: сорт продукции

СП: P511BAA306: тип конца детали

P511BAA307: тип резьбы

P511BAA308: тип встроенного привода

УЧ:

ДНО: 2006-02-22 **ДТВ:** 2006-02-22

ДТП: 2006-02-22

P511AAA355-1 001

штифт с отверстием на конце под шплинт

Суперкласс: P511AAA098: штифты

Определение: Штифт цилиндрической формы с цилиндрической головкой (или без нее) с плоской несущей опорной поверхностью

ХС: P511BAA362: угол фаски на конце штифта

УЧ:

ДНО: 2006-02-22 **ДТВ:** 2006-02-22

ДТП: 2006-02-22

P511AAA356-1 001

насеченный штифт

Суперкласс: P511AAA098: штифты

Определение: Цилиндрический штифт с канавкой на стержне, с головкой или без нее

ХС:

УЧ:

ДНО: 2006-02-22 **ДТВ:** 2006-02-22

ДТП: 2006-02-22

P511AAA357-1 001

пружинный штифт

Суперкласс: P511AAA098: штифты

Определение: Штифт, упругодеформируемый в радиальном направлении

ХС: P511BAA215: диаметр фаски

P511BAA216: толщина материала

P511BAA217: длина фаски штифта

P511BAA352: мощность сдвига

P511BAA353: двойная прочность на сдвиг

УЧ:

ДНО: 2006-02-22 **ДТВ:** 2006-02-22

ДТП: 2006-02-22

P511AAA358-1 001

конусный штифт

Суперкласс: P511AAA098: штифты

Определение: Штифт конусной формы

ХС: P511BAA200: конусность

P511BAA246: свойства резьбы

P511BAA307: тип резьбы

P511BAA410: длина конусного штифта

СП: P511BAA307: тип резьбы

ПИО: ИСО 2339:1986

УЧ:

ДНО: 2006-02-22 **ДТВ:** 2006-02-22

ДТП: 2006-02-22

P511AAA359-1 001

плоская шайба с двойной фаской

Суперкласс: P511AAA026: плоские шайбы

Определение: Плоская шайба с наружной и внутренней фасками на одной торцевой поверхности

ХС: P511BAA333: наружный диаметр

P511BAA334: диаметр отверстия

ПИО: ИСО 7416:1984

УЧ: P511DAA359

ДНО: 2006-02-22 **ДТВ:** 2006-02-22

ДТП: 2006-02-22

**Приложение D
(обязательное)**

Определения ТЭД для свойств крепежных деталей

В настоящем приложении приведены определения ТЭД свойств, установленных в МЭК 61360-4, а также в настоящем стандарте.

D.1. Определения ТЭД свойств, установленных в МЭК 61360-4

AAE012-005 02
международный стандарт
Определение: Ссылка на соответствующий международный стандарт
КО: AAA000: Справочно-информационный фонд МЭК

ПБС:

Единица измерения:

ФЗ: M..30

ТД: string_type

КТС: A61

Примечание:

ПИО: МЭК 61360-4:1997

ДНО: 1997-04-01 **ДТВ:** 1997-04-01

ДТП: 1997-04-01

AAE687-005 01
идентификация качества
Определение: Сокращенное название организации, проводившей проверку качества крепежных деталей
КО: AAA000: Справочно-информационный фонд МЭК

ПБС:

Единица измерения:

ФЗ: M..30

ТД: string_type

КТС: A61

Примечание:

ПИО: МЭК 61360-4:1997

ДНО: 1997-04-01 **ДТВ:** 1997-04-01

ДТП: 1997-04-01

AAE752-005 01

масса

Определение: Номинальная масса компонента

КО: AAA000: Справочно-информационный фонд МЭК

МЭК

ПБС:

Единица измерения: кг

ФЗ: NR2..3.3

ТД: real_measure_type

КТС: K01

Примечание:

ПИО: МЭК 61360-4:1997

ДНО: 1997-04-01 **ДТВ:** 1997-04-01

ДТП: 1997-04-01

AAF043-005 03

национальный стандарт

Определение: Ссылка на соответствующий национальный стандарт

КО: AAA000: Справочно-информационный фонд МЭК

МЭК

ПБС:

Единица измерения:

ФЗ: M..30

ТД: string_type

КТС: A61

Примечание:

ПИО: МЭК 61360-4:1997

ДНО: 1997-04-01 **ДТВ:** 1997-04-01

ДТП: 1997-04-01

D.2. Определения ТЭД свойств, установленных в настоящем стандарте

P511BAA005-1 001
изготовитель
Определение: Предприятие, принимающее на себя юридическую ответственность изготовителя изделий

КО: P511AAA001: механические компоненты общего пользования

Единица измерения:

ФЗ: M..30

ТД: string_type

КТС: A11

ДНО: 2006-02-22 **ДТВ:** 2006-02-22

ДТП: 2006-02-22

P511BAA006-1 001
код по международному указателю
Определение: Система кодирования, принятая в международном указателе кодов, соответствует

ИСО 6523. Этот код идентифицирует предприятие, принимающее на себя юридическую ответственность изготовителя изделия

КО: P511AAA001: механические компоненты общего пользования

Единица измерения:

ФЗ: M..128

ТД: STRING_TYPE

КТС: A52

Примечание: Аббревиатура «ICD» переводится как «Указатель международного кода». Этот элемент данных используют для однозначной идентификации предприятий. Для обеспечения соответствия ИСО 6523 необходимо использовать свойства P511BAA006 и P511BAA319. Выполнение этих свойств необходимо как для предприятий, идентифицируемых в соответствии с ИСО 6523, так и для прочих предприятий с нестандартной идентификацией

ДНО: 2006-02-22 **ДТВ:** 2006-02-22
ДТП: 2006-02-22

P511BAA007-1 001

дата изготовления

Определение: Дата изготовления компонента

КО: P511AAA001: механические компоненты общего пользования

Единица измерения:

ФЗ: M..30

ТД: STRING_TYPE

КТС: A31

ПИО: ИСО 10303-203:1994

ДНО: 2006-02-22 **ДТВ:** 2006-02-22

ДТП: 2006-02-22

P511BAA008-1 001

обозначение

Определение: Идентификационный код изделия и всех его необходимых свойств

КО: P511AAA002: крепежные детали

Единица измерения:

ФЗ: M..128

ТД: STRING_TYPE

КТС: A51

ПИО: ИСО 8991:1986

ДНО: 2006-02-22 **ДТВ:** 2006-02-22

ДТП: 2006-02-22

P511BAA011-1 001

европейский товарный код/код единой системы кодирования США

Определение: Идентификационный номер, соответствующий системам кодирования *EAN International* (европейский товарный код) и *Uniform Code Council* (Единая система кодирования США), которые включают в себя штрихкоды и электронные коммерческие стандарты. С 2005 г. эти системы имеют обозначения *GS1* и *GS1 US* соответственно

КО: P511AAA001: механические компоненты общего пользования

Единица измерения:

ФЗ: M..14

ТД: STRING_TYPE

КТС: A51

ДНО: 2006-02-22 **ДТВ:** 2006-02-22

ДТП: 2006-02-22

P511BAA012-1 001

длина резьбы

Определение: Длина наружной резьбы крепежной детали

КО: P511AAA002: крепежные детали

ПБС: b

Единица измерения: мм

ФЗ: NR2..3.3

ТД: LEVEL_TYPE

КТС: T03

ПИО: ИСО 225:1983

ДНО: 2006-02-22 **ДТВ:** 2006-02-22

ДТП: 2006-02-22

P511BAA013-1 001

материал стержня

Определение: Материал, из которого изготовлен стержень

КО: P511AAA083: односторонние заклепки

Единица измерения:

ФЗ: M..30

ТД: STRING_TYPE

КТС: A51

ПИО: ИСО 15973:2000

ДНО: 2006-02-22 **ДТВ:** 2006-02-22

ДТП: 2006-02-22

P511BAA014-1 001

материал сердечника

Определение: Материал, из которого изготовлен сердечник односторонней заклепки

КО: P511AAA083: односторонние заклепки

Единица измерения:

ФЗ: M..30

ТД: STRING_TYPE

КТС: A51

ПИО: ИСО 15973:2000

ДНО: 2006-02-22 **ДТВ:** 2006-02-22

ДТП: 2006-02-22

P511BAA015-1 001

материал вставки

Определение: Материал неметаллического кольца, рассчитанного на преобладающее значение крутящего момента, использованный для изготовления гайки, также рассчитанной на преобладающее значение крутящего момента

КО: P511AAA052: гайки

Единица измерения:

ФЗ: M..30

ТД: STRING_TYPE

КТС: A51

ПИО: ИСО 7044:1997

ДНО: 2006-02-22 **ДТВ:** 2006-02-22

ДТП: 2006-02-22

P511BAA020-1 001

минимальный диаметр радиального поднутрения

Определение: Минимальный диаметр радиального поднутрения крепежной детали с наружной резьбой

КО: P511AAA171: винты с шестигранной головкой, буртом и углублением под торцевой ключ

ПБС: dg/dg1

Единица измерения: мм

ФЗ: NR2..3.3

ТД: REAL_MEASURE_TYPE

КТС: T03

ПИО: ИСО 4755:1983, ИСО 7379:1983

ДНО: 2006-02-22 **ДТВ:** 2006-02-22

ДТП: 2006-02-22

P511BAA022-1 001**ширина радиального поднутрения**

Определение: Ширина радиального поднутрения в осевом направлении на крепежных деталях с наружной резьбой

КО: P511AAA171: винты с шестигранной головкой, буртом и углублением под торцевой ключ

ПБС: g1

Единица измерения: мм

ФЗ: NR2..3.3

ТД: REAL_MEASURE_TYPE

КТС: T03

ПИО: ИСО 4755:1983, ИСО 7379:1983

ДНО: 2006-02-22 **ДТВ:** 2006-02-22

ДТП: 2006-02-22

P511BAA024-1 001**шаг резьбы**

Определение: Расстояние между двумя соседними витками резьбы любого вида

КО: P511AAA037: резьбы

ПБС: P

Единица измерения: мм

ФЗ: NR2..3.3

ТД: REAL_MEASURE_TYPE

КТС: T03

ПИО: ИСО 4759:1978

ДНО: 2006-02-22 **ДТВ:** 2006-02-22

ДТП: 2006-02-22

P511BAA025-1 001

длина резьбы на металлическом конце шпильки

Определение: Длина резьбы на металлическом конце шпильки

КО: P511AAA049: шпильки

ПБС: bm

Единица измерения: мм

ФЗ: NR2..3.3

ТД: REAL_MEASURE_TYPE

КТС: T03

ПИО: ИСО 225:1983

ДНО: 2006-02-22 **ДТВ:** 2006-02-22

ДТП: 2006-02-22

P511BAA028-1 001**полная длина**

Определение: Расстояние между концами шпильки

КО: P511AAA049: шпильки

ПБС: lf

Единица измерения: мм

ФЗ: NR2..3.3

ТД: REAL_MEASURE_TYPE

КТС: T03

ПИО: ИСО 225:1983

ДНО: 2006-02-22 **ДТВ:** 2006-02-22

ДТП: 2006-02-22

P511BAA030-1 001**длина сбег резьбы**

Определение: Расстояние от начала резьбы до первого витка с полноразмерной резьбой

КО: P511AAA004: компоненты крепежных деталей с наружной резьбой

ПБС: x

Единица измерения: мм

ФЗ: NR2..3.3

ТД: REAL_MEASURE_TYPE

КТС: T03

ПИО: ИСО 3508:1976

ДНО: 2006-02-22 **ДТВ:** 2006-02-22

ДТП: 2006-02-22

P511BAA031-1 001**высота под гаечный ключ**

Определение: Высота участка шестигранного болта (винта, гайки), входящего в контакт с гаечным ключом и соответствующего допусковым требованиям

КО: P511AAA002: крепежные детали

ПБС: kw/mw

Единица измерения: мм

ФЗ: NR2..3.3

ТД: REAL_MEASURE_TYPE

КТС: T03

Примечание: Для болтов и винтов следует использовать буквенное обозначение kw, для гаек — mw

ПИО: ИСО 4759-1:2000

ДНО: 2006-02-22 **ДТВ:** 2006-02-22

ДТП: 2006-02-22

P511BAA032-1 001**размер под ключ**

Определение: Расстояние между двумя противоположными плоскостями приводного элемента квадратной, шестигранной или восьмигранной формы

КО: P511AAA002: крепежные детали

ПБС: s

Единица измерения: мм

ФЗ: NR2..3.3

ТД: REAL_MEASURE_TYPE

КТС: T03

ПИО: ИСО 225:1983

ДНО: 2006-02-22 **ДТВ:** 2006-02-22

ДТП: 2006-02-22

P511BAA033-1 001**ширина на угол**

Определение: Расстояние между двумя противоположными углами приводного элемента квадратной, шестигранной или восьмигранной формы

КО: P511AAA002: крепежные детали

ПБС: e

Единица измерения: мм

ФЗ: NR2..3.3

ТД: REAL_MEASURE_TYPE

КТС: T03

ПИО: ИСО 225:1983

ДНО: 2006-02-22 **ДТВ:** 2006-02-22

ДТП: 2006-02-22

P511BAA034-1 001**высота головки**

Определение: Расстояние от несущей опорной поверхности до вершины головки

КО: P511AAA008: головки

ПБС: k

Единица измерения: мм

ФЗ: NR2..3.3

ТД: REAL_MEASURE_TYPE

КТС: T03

ПИО: ИСО 225:1983

ДНО: 2006-02-22 **ДТВ:** 2006-02-22

ДТП: 2006-02-22

P511BAA037-1 001**ширина радиального поднутрения в стержне**

Определение: Ширина радиального поднутрения в осевом направлении в стержне крепежной детали с наружной резьбой, а также в других местах

КО: P511AAA171: винты с шестигранной головкой, с буртом и углублением под торцевой ключ

ПБС: g2

Единица измерения: мм

ФЗ: NR2..3.3

ТД: REAL_MEASURE_TYPE

КТС: T03

Примечание: Данное свойство не может быть использовано, если стержень имеет различные радиальные поднутрения. В противном случае особые свойства определены для классов соответствующих компонентов.

ПИО: ИСО 7379:1983

ДНО: 2006-02-22 **ДТВ:** 2006-02-22

ДТП: 2006-02-22

P511BAA038-1 001**радиус поднутрения подголовка**

Определение: Радиус кривизны поднутрения сопряжения «головка — стержень»

КО: P511AAA024: стержни

ПБС: r1

Единица измерения: мм

ФЗ: NR2..3.3

ТД: REAL_MEASURE_TYPE

КТС: T03

ПИО: ИСО 7379:1983

ДНО: 2006-02-22 **ДТВ:** 2006-02-22

ДТП: 2006-02-22

P511BAA041-1 001**диаметр опорного выступа для шайбы или несущей опорной поверхности**

Определение: Наружный диаметр несущего элемента болта (винта, гайки)

КО: P511AAA002: крепежные детали

ПБС: dw

Единица измерения: мм

ФЗ: NR2..3.3

ТД: REAL_MEASURE_TYPE

КТС: T03

Примечание: Несущим элементом может быть: фланец, бурт, опорный выступ под шайбу, поверхность круглой головки

ПИО: ИСО 225:1983

ДНО: 2006-02-22 **ДТВ:** 2006-02-22

ДТП: 2006-02-22

P511BAA042-1 001**высота несущего элемента болта (винта, гайки)**

Определение: Высота опорного участка выступа под шайбу, толщина бурта или фланца

КО: P511AAA002: крепежные детали

ПБС: c

Единица измерения: мм

ФЗ: NR2..3.3

ТД: REAL_MEASURE_TYPE

КТС: T03

Примечание: Несущим элементом может быть: фланец, бурт или опорный выступ под шайбу

ПИО: ИСО 225:1983

ДНО: 2006-02-22 **ДТВ:** 2006-02-22

ДТП: 2006-02-22

P511BAA044-1 001**угол фланца**

Определение: Угол между несущей опорной поверхностью и поверхностью фланца шестигранного болта (гайки)

КО: P511AAA002: крепежные детали

ПБС: Delta

Единица измерения: градус

ФЗ: NR2..3.3

ТД: REAL_MEASURE_TYPE

КТС: T03

ПИО: ИСО 225:1983

ДНО: 2006-02-22 **ДТВ:** 2006-02-22

ДТП: 2006-02-22

P511BAA045-1 001**диаметр фланца (бурта)**

Определение: Диаметр фланца (бурта), являющегося частью головки крепежной детали с наружной резьбой или гайки

КО: P511AAA002: крепежные детали

ПБС: KO

Единица измерения: мм

ФЗ: NR2..3.3

ТД: REAL_MEASURE_TYPE

КТС: T03

ПИО: ИСО 225:1983

ДНО: 2006-02-22 **ДТВ:** 2006-02-22

ДТП: 2006-02-22

P511BAA046-1 001**расстояние от последнего полноразмерного витка резьбы до несущей опорной поверхности головки**

Определение: Расстояние от последнего полноразмерного витка резьбы до несущей опорной поверхности головки болта (винта) с наружной резьбой, нарезанной до головки

КО: P511AAA004: компоненты крепежных деталей с наружной резьбой

ПБС: a

Единица измерения: мм
ФЗ: NR2..3.3
ТД: REAL_MEASURE_TYPE
КТС: T03
ПИО: ИСО 225:1983
ДНО: 2006-02-22 **ДТВ:** 2006-02-22
ДТП: 2006-02-22

P511BAA047-1 001**радиус кривизны подголовка**

Определение: Радиус кривизны сопряжения «стержень — головка»

КО: P511AAA004: компоненты крепежных деталей с наружной резьбой

ПБС: r/r1

Единица измерения: мм

ФЗ: NR2..3.3

ТД: REAL_MEASURE_TYPE

КТС: T03

ПИО: ИСО 885:2000, ИСО 10509:1992

ДНО: 2006-02-22 **ДТВ:** 2006-02-22

ДТП: 2006-02-22

P511BAA048-1 001**минимальный диаметр радиального поднутрения в стержне**

Определение: Минимальный диаметр канавки между резьбой и стержнем крепежной детали с наружной резьбой

КО: P511AAA171: винты с шестигранной головкой, буртом и углублением под торцевой ключ

ПБС: dg2

Единица измерения: мм

ФЗ: NR2..3.3

ТД: LEVEL_TYPE

КТС: T03

Примечание: Данное свойство не может быть использовано, если стержень имеет различные радиальные поднутрения. В противном случае особые свойства определены для соответствующих классов компонентов

ПИО: ИСО 7379:1983

ДНО: 2006-02-22 **ДТВ:** 2006-02-22

ДТП: 2006-02-22

P511BAA050-1 001**диаметр корончатой гайки**

Определение: Наружный диаметр корончатой гайки

КО: P511AAA229: шестигранные корончатые гайки

ПБС: de

Единица измерения: мм

ФЗ: NR2..3.3

ТД: REAL_MEASURE_TYPE

КТС: T03

ПИО: ИСО 225:1983

ДНО: 2006-02-22 **ДТВ:** 2006-02-22

ДТП: 2006-02-22

P511BAA051-1 001**диаметр головки**

Определение: Диаметр головки крепежной детали с наружной резьбой

КО: P511AAA008: головки

ПБС: dk

Единица измерения: мм

ФЗ: NR2..3.3

ТД: LEVEL_TYPE

КТС: T03

ПИО: ИСО 225:1983

ДНО: 2006-02-22 **ДТВ:** 2006-02-22

ДТП: 2006-02-22

P511BAA052-1 001**ширина шлица**

Определение: Ширина шлица винтов со шлицевой головкой, установочных винтов со шлицами, шлицевых и корончатых гаек

КО: P511AAA002: крепежные детали

ПБС: n

Единица измерения: мм

ФЗ: NR2..3.3

ТД: LEVEL_TYPE

КТС: T03

ПИО: ИСО 225:1983

ДНО: 2006-02-22 **ДТВ:** 2006-02-22

ДТП: 2006-02-22

P511BAA053-1 001**глубина шлица**

Определение: Расстояние от дна шлица до несущей опорной поверхности шлицевой (корончатой) гайки

КО: P511AAA052: гайки

ПБС: w

Единица измерения: мм

ФЗ: NR2..3.3

ТД: REAL_MEASURE_TYPE

КТС: T03

ПИО: ИСО 225:1983

ДНО: 2006-02-22 **ДТВ:** 2006-02-22

ДТП: 2006-02-22

P511BAA054-1 001**длина стержня**

Определение: Длина нерезьбовой части стержня, включая участки с элементами, препятствующими проворачиванию

КО: P511AAA024: стержни

ПБС: ls

Единица измерения: мм

ФЗ: NR2..3.3

ТД: REAL_MEASURE_TYPE

КТС: T03

ПИО: ИСО 225:1983

ДНО: 2006-02-22 **ДТВ:** 2006-02-22

ДТП: 2006-02-22

P511BAA057-1 001**номинальный размер А**

Определение: Внешний диаметр шестидольного углубления под торцевой ключ

КО: P511AAA222: шестидольное углубление под торцевой ключ

ПБС: А

Единица измерения: мм

ФЗ: NR2..3.3

ТД: REAL_MEASURE_TYPE

КТС: T03

ПИО: ИСО 10664:2005

ДНО: 2006-02-22 **ДТВ:** 2006-02-22

ДТП: 2006-02-22

P511BAA060-1 001

радиус поднятой (купольной) части головки

Определение: Радиус поднятой (купольной) части головки

КО: P511AAA008: головки

ПБС: rf

Единица измерения: мм

ФЗ: NR2..3.3

ТД: REAL_MEASURE_TYPE

КТС: T03

ПИО: ИСО 225:1983

ДНО: 2006-02-22 **ДТВ:** 2006-02-22

ДТП: 2006-02-22

P511BAA067-1 001

диаметр стержня

Определение: Диаметр стержня крепежной детали с наружной резьбой

КО: P511AAA024: стержни

ПБС: ds

Единица измерения: мм

ФЗ: NR2..3.3

ТД: REAL_MEASURE_TYPE

КТС: T03

ПИО: ИСО 4014:1999

ДНО: 2006-02-22 **ДТВ:** 2006-02-22

ДТП: 2006-02-22

P511BAA069-1 001

минимальная длина захвата

Определение: Расстояние от нижней поверхности головки до последнего полноразмерного витка наружной резьбы стержня крепежной детали

КО: P511AAA004: компоненты крепежных деталей с наружной резьбой

ПБС: lg

Единица измерения: мм

ФЗ: NR2..3.3

ТД: REAL_MEASURE_TYPE

КТС: T03

ПИО: ИСО 225:1983

ДНО: 2006-02-22 **ДТВ:** 2006-02-22

ДТП: 2006-02-22

P511BAA071-1 001

ширина квадратного подголовка

Определение: Ширина квадратного подголовка стержня болта

КО: P511AAA025: стержни с квадратным подголовком

ПБС: v

Единица измерения: мм

ФЗ: NR2..3.3

ТД: LEVEL_TYPE

КТС: T03

ПИО: ИСО 8677:1986

ДНО: 2006-02-22 **ДТВ:** 2006-02-22

ДТП: 2006-02-22

P511BAA072-1 001

длина квадратного подголовка

Определение: Длина квадратного подголовка стержня болта

КО: P511AAA025: стержни с квадратным подголовком

ПБС: f

Единица измерения: мм

ФЗ: NR2..3.3

ТД: LEVEL_TYPE

КТС: T03

ПИО: ИСО 8677:1986

ДНО: 2006-02-22 **ДТВ:** 2006-02-22

ДТП: 2006-02-22

P511BAA075-1 001

номинальный размер В

Определение: Внутренний диаметр шестидольного углубления под торцевой ключ

КО: P511AAA222: шестидольное углубление под торцевой ключ

ПБС: В

Единица измерения: мм

ФЗ: NR2..3.3

ТД: REAL_MEASURE_TYPE

КТС: T03

ПИО: ИСО 10664:2005

ДНО: 2006-02-22 **ДТВ:** 2006-02-22

ДТП: 2006-02-22

P511BAA077-1 001

диаметр усеченного конического конца установочного винта

Определение: Наименьший диаметр усеченного конического конца установочного винта

КО: P511AAA028: концы деталей

ПБС: dt

Единица измерения: мм

ФЗ: NR2..3.3

ТД: REAL_MEASURE_TYPE

КТС: T03

ПИО: ИСО 4753:1999

ДНО: 2006-02-22 **ДТВ:** 2006-02-22

ДТП: 2006-02-22

P511BAA078-1 001

диаметр центрального углубления на конце винта

Определение: Диаметр кромки конца винта с центровым углублением

КО: P511AAA028: концы деталей

ПБС: dz

Единица измерения: мм

ФЗ: NR2..3.3

ТД: REAL_MEASURE_TYPE
 КТС: T03
 ПИО: ИСО 4753:1999
 ДНО: 2006-02-22 ДТВ: 2006-02-22
 ДТП: 2006-02-22

P511BAA079-1 001**длина конца детали**

Определение: Расстояние между концами резьбы и крепежной детали

КО: P511AAA028: концы деталей

ПБС: z1/z2

Единица измерения: мм

ФЗ: NR2..3.3

ТД: REAL_MEASURE_TYPE

КТС: T03

Примечание: Предпочтительный буквенный символ включает в себя z3, z4

ПИО: ИСО 4753:1999

ДНО: 2006-02-22 ДТВ: 2006-02-22

ДТП: 2006-02-22

P511BAA080-1 001

диаметр конического с притуплением конца винта с саморезующей резьбой

Определение: Наименьший диаметр конического с притуплением конца винта с саморезующей резьбой

КО: P511AAA028: концы деталей

ПБС: dn

Единица измерения: мм

ФЗ: NR2..3.3

ТД: REAL_MEASURE_TYPE

КТС: T03

ПИО: ИСО 4753:1999

ДНО: 2006-02-22 ДТВ: 2006-02-22

ДТП: 2006-02-22

P511BAA081-1 001

длина конического с притуплением конца винта с саморезующей резьбой

Определение: Длина конического с притуплением конца винта с саморезующей резьбой

концы саморезующих винтов

ПБС: lk

Единица измерения: мм

ФЗ: NR2..3.3

ТД: REAL_MEASURE_TYPE

КТС: T03

ПИО: ИСО 4753:1999

ДНО: 2006-02-22 ДТВ: 2006-02-22

ДТП: 2006-02-22

P511BAA082-1 001**неполная длина резьбы**

Определение: Длина неполной резьбы конца крепежной детали с наружной метрической резьбой

КО: P511AAA028: концы деталей

ПБС: u

Единица измерения: мм

ФЗ: NR2..3.3

ТД: REAL_MEASURE_TYPE

КТС: T03

ПИО: ИСО 4753:1999

ДНО: 2006-02-22 ДТВ: 2006-02-22

ДТП: 2006-02-22

P511BAA083-1 001

длина конического с притуплением конца винта с саморезующей резьбой

Определение: Расстояние от начала режущей кромки до конца крепежной детали

ПБС: ln

концы саморезующих винтов

ПБС: ln

Единица измерения: мм

ФЗ: NR2..3.3

ТД: REAL_MEASURE_TYPE

КТС: T03

ПИО: ИСО 4753:1999

ДНО: 2006-02-22 ДТВ: 2006-02-22

ДТП: 2006-02-22

P511BAA084-1 001**радиус закругленного конца детали**

Определение: Радиус закругленного конца

КО: P511AAA028: концы деталей

ПБС: re

Единица измерения: мм

ФЗ: NR2..3.3

ТД: REAL_MEASURE_TYPE

КТС: T03

ПИО: ИСО 4753:1999

ДНО: 2006-02-22 ДТВ: 2006-02-22

ДТП: 2006-02-22

P511BAA085-1 001

диаметр цилиндрического (плоского) конца детали

Определение: Диаметр цилиндрического (плоского) конца детали

КО: P511AAA028: концы деталей

ПБС: dp

Единица измерения: мм

ФЗ: NR2..3.3

ТД: REAL_MEASURE_TYPE

КТС: T03

ПИО: ИСО 4753:1999

ДНО: 2006-02-22 ДТВ: 2006-02-22

ДТП: 2006-02-22

P511BAA087-1 001**переходная длина**

Определение: Длина конусного перехода от головки к стержню

КО: P511AAA004: компоненты крепежных деталей с наружной резьбой

ПБС: lf

Единица измерения: мм

ФЗ: NR2..3.3

ТД: REAL_MEASURE_TYPE

КТС: T03

ПИО: ИСО 225:1983, ИСО 4014:1999

ДНО: 2006-02-22 ДТВ: 2006-02-22
ДТП: 2006-02-22

P511BAA090-1 001

диаметр плоского конца детали

Определение: Диаметр плоского конца винта с саморезущей резьбой

КО: P511AAA132: плоские концы (тип F) винтов с саморезущей резьбой

ПБС: d3

Единица измерения: мм

ФЗ: NR2..3.3

ТД: LEVEL_TYPE

КТС: T03

ПИО: ИСО 1478:1999

ДНО: 2006-02-22 **ДТВ:** 2006-02-22

ДТП: 2006-02-22

P511BAA092-1 001

номер шестидольного углубления под торцевой ключ

Определение: Номер, определяющий размер шестидольного углубления под торцевой ключ

КО: P511AAA222: шестидольные углубления под торцевой ключ

Единица измерения:

ФЗ: M..30

ТД: STRING_TYPE

КТС: A51

ПИО: ИСО 10664:2005

ДНО: 2006-02-22 **ДТВ:** 2006-02-22

ДТП: 2006-02-22

P511BAA093-1 001

диаметр сверлящего конца шурупа

Определение: Диаметр сверлящего конца шурупа

КО: P511AAA012: сверлящие концы шурупов

ПБС: dp

Единица измерения: мм

ФЗ: NR2..3.3

ТД: REAL_MEASURE_TYPE

КТС: T03

ПИО: ИСО 15480:1999

ДНО: 2006-02-22 **ДТВ:** 2006-02-22

ДТП: 2006-02-22

P511BAA096-1 001

длина конца винта с саморезущей резьбой

Определение: Расстояние от последнего полнопрофильного витка резьбы до конца винта с саморезущей резьбой

КО: P511AAA028: концы деталей

ПБС: y

Единица измерения: мм

ФЗ: NR2..3.3

ТД: REAL_MEASURE_TYPE

КТС: T03

ПИО: ИСО 1478:1999

ДНО: 2006-02-22 **ДТВ:** 2006-02-22

ДТП: 2006-02-22

P511BAA098-1 001

ширина на угол для шестигранного углубления под торцевой ключ

Определение: Расстояние между двумя противоположными углами шестигранного углубления под торцевой ключ

КО: P511AAA042: встроенные приводы

ПБС: e

Единица измерения: мм

ФЗ: NR2..3.3

ТД: REAL_MEASURE_TYPE

КТС: T03

ПИО: ИСО 4762:2004

ДНО: 2006-02-22 **ДТВ:** 2006-02-22

ДТП: 2006-02-22

P511BAA101-1 001

глубина проникания

Определение: Глубина проникания встроенного привода

КО: P511AAA042: встроенные приводы

ПБС: t

Единица измерения: мм

ФЗ: NR2..3.3

ТД: LEVEL_TYPE

КТС: T03

ПИО: ИСО 7434:1983, ИСО 225:1983

ДНО: 2006-02-22 **ДТВ:** 2006-02-22

ДТП: 2006-02-22

P511BAA102-1 001

номер шлица

Определение: Номер, определяющий размер крестообразного шлица

КО: P511AAA042: встроенные приводы

Единица измерения:

ФЗ: NR2..3.3

ТД: REAL_TYPE

КТС: T03

ПИО: ИСО 7048:1998

ДНО: 2006-02-22 **ДТВ:** 2006-02-22

ДТП: 2006-02-22

P511BAA103-1 001

название формы головки

Определение: Название головки крепежной детали с наружной резьбой

КО: P511AAA004: компоненты крепежных деталей с наружной резьбой

Единица измерения:

ФЗ: M..128

ТД: STRING_TYPE

КТС: A51

Примечание: Настоящее свойство предназначено для нестандартных головок

ДНО: 2006-02-22 **ДТВ:** 2006-02-22

ДТП: 2006-02-22

P511BAA104-1 001

изображение формы головки

Определение: Изображение головки крепежной детали с наружной резьбой

КО: P511AAA004: компоненты крепежных деталей с наружной резьбой

Единица измерения:

ФЗ: ISO13584_25_IEC61360_5_LIBRARY_IMPLICI
T_SCHEMA.PROPERTY_VALUE_EXTERNAL_

ITEM

ТД: ENTITY_INSTANCE_TYPE

КТС: A58

Примечание: Данное свойство определено для нестандартных головок

ДНО: 2006-02-22 **ДТВ:** 2006-02-22

ДТП: 2006-02-22

P511BAA105-1 001

название формы стержня

Определение: Название стержня крепежной детали с наружной резьбой

КО: P511AAA004: компоненты крепежных деталей с наружной резьбой

Единица измерения:

ФЗ: M..128

ТД: STRING_TYPE

КТС: A51

Примечание: Данное свойство определено для нестандартных стержней

ДНО: 2006-02-22 **ДТВ:** 2006-02-22

ДТП: 2006-02-22

P511BAA106-1 001

изображение формы стержня

Определение: Изображение стержня крепежной детали с наружной резьбой

КО: P511AAA004: компоненты крепежных деталей с наружной резьбой

Единица измерения:

ФЗ: ISO13584_25_IEC61360_5_LIBRARY_IMPLICI
T_SCHEMA.PROPERTY_VALUE_EXTERNAL_

ITEM

ТД: ENTITY_INSTANCE_TYPE

КТС: A58

Примечание: Данное свойство определено для нестандартных стержней

ДНО: 2006-02-22 **ДТВ:** 2006-02-22

ДТП: 2006-02-22

P511BAA107-1 001

название конца детали

Определение: Название конца крепежной детали с наружной резьбой

КО: P511AAA004: компоненты крепежных деталей с наружной резьбой

Единица измерения:

ФЗ: M..128

ТД: STRING_TYPE

КТС: A51

Примечание: Данное свойство определено для нестандартных концов деталей

ДНО: 2006-02-22 **ДТВ:** 2006-02-22

ДТП: 2006-02-22

P511BAA108-1 001

Изображение конца детали

Определение: Изображение конца крепежной детали с наружной резьбой

КО: P511AAA004: компоненты крепежных деталей с наружной резьбой

Единица измерения:

ФЗ: ISO13584_25_IEC61360_5_LIBRARY_IMPLICI
T_SCHEMA.PROPERTY_VALUE_EXTERNAL_

ITEM

ТД: ENTITY_INSTANCE_TYPE

КТС: A58

Примечание: Данное свойство определено для нестандартных концов деталей

ДНО: 2006-02-22 **ДТВ:** 2006-02-22

ДТП: 2006-02-22

P511BAA109-1 001

название формы встроенного привода

Определение: Название признака встроенного привода крепежной детали с наружной резьбой

КО: P511AAA004: компоненты крепежных деталей с наружной резьбой

Единица измерения:

ФЗ: M..128

ТД: STRING_TYPE

КТС: A51

Примечание: Данное свойство определено для нестандартных приводных признаков

ДНО: 2006-02-22 **ДТВ:** 2006-02-22

ДТП: 2006-02-22

P511BAA110-1 001

изображение формы встроенного привода

Определение: Изображение признака встроенного привода крепежной детали с наружной резьбой

КО: P511AAA004: компоненты крепежных деталей с наружной резьбой

Единица измерения:

ФЗ: ISO13584_25_IEC61360_5_LIBRARY_IMPLICI
T_SCHEMA.PROPERTY_VALUE_EXTERNAL_

ITEM

ТД: ENTITY_INSTANCE_TYPE

КТС: A58

Примечание: Данное свойство определено для нестандартных приводных признаков

ДНО: 2006-02-22 **ДТВ:** 2006-02-22

ДТП: 2006-02-22

P511BAA114-1 001

диаметр потайного углубления

Определение: Диаметр потайного углубления на конце резьбы гайки

КО: P511AAA052: гайки

ПБС: da

Единица измерения: мм

ФЗ: NR2..3.3

ТД: LEVEL_TYPE

КТС: T03

ПИО: ИСО 225:1983

ДНО: 2006-02-22 **ДТВ:** 2006-02-22

ДТП: 2006-02-22

P511BAA117-1 001**высота гайки****Определение:** Высота гайки**КО:** P511AAA052: гайки**ПБС:** m/h**Единица измерения:** мм**ФЗ:** NR2..3.3**ТД:** REAL_MEASURE_TYPE**КТС:** T03**Примечание:** Для гаек, рассчитанных на преобладающее значение крутящего момента, следует использовать символ h**ПИО:** ИСО 225:1983**ДНО:** 2006-02-22 **ДТВ:** 2006-02-22**ДТП:** 2006-02-22**P511BAA179-1 001****высота головки заклепки****Определение:** Высота головки заклепки**КО:** P511AAA345: заклепки**ПБС:** k**Единица измерения:** мм**ФЗ:** NR2..3.3**ТД:** REAL_MEASURE_TYPE**КТС:** T03**ПИО:** ИСО 14588:2000**ДНО:** 2006-02-22 **ДТВ:** 2006-02-22**ДТП:** 2006-02-22**P511BAA180-1 001****диаметр головки заклепки****Определение:** Диаметр головки заклепки**КО:** P511AAA345: заклепки**ПБС:** dk**Единица измерения:** мм**ФЗ:** NR2..3.3**ТД:** REAL_MEASURE_TYPE**КТС:** T03**ПИО:** ИСО 14588:2000**ДНО:** 2006-02-22 **ДТВ:** 2006-02-22**ДТП:** 2006-02-22**P511BAA189-1 001****вылет сердечника****Определение:** Максимальное расстояние от края стержня сердечника до головки односторонней заклепки (до ее установки), измеренное параллельно оси односторонней заклепки**КО:** P511AAA083: односторонние заклепки**ПБС:** p**Единица измерения:** мм**ФЗ:** NR2..3.3**ТД:** REAL_MEASURE_TYPE**КТС:** T03**ПИО:** ИСО 14588:2000**ДНО:** 2006-02-22 **ДТВ:** 2006-02-22**ДТП:** 2006-02-22**P511BAA190-1 001****диаметр сердечника****Определение:** Диаметр сердечника односторонней заклепки**КО:** P511AAA083: односторонние заклепки**ПБС:** dm**Единица измерения:** мм**ФЗ:** NR2..3.3**ТД:** REAL_MEASURE_TYPE**КТС:** T03**ПИО:** ИСО 14588:2000**ДНО:** 2006-02-22 **ДТВ:** 2006-02-22**ДТП:** 2006-02-22**P511BAA191-1 001****односторонняя длина****Определение:** Расстояние, измеренное параллельно оси односторонней заклепки, либо от ее подголовка (для заклепки с выступающей головкой), либо от ее верхней торцевой поверхности (для заклепки с полой головкой) до края сердечника**КО:** P511AAA083: односторонние заклепки**ПБС:** b**Единица измерения:** мм**ФЗ:** NR2..3.3**ТД:** REAL_MEASURE_TYPE**КТС:** T03**Примечание:** Для односторонних заклепок с закрытым концом односторонняя длина равна длине заклепки (см. ИСО 14588)**ПИО:** ИСО 14588:2000**ДНО:** 2006-02-22 **ДТВ:** 2006-02-22**ДТП:** 2006-02-22**P511BAA193-1 001****расстояние между кромками разреза****Определение:** Расстояние между кромками разреза**КО:** P511AAA248: разрезные штифты**ПБС:** a**Единица измерения:** мм**ФЗ:** NR2..3.3**ТД:** LEVEL_TYPE**КТС:** T03**ПИО:** ИСО 1234:1997**ДНО:** 2006-02-22 **ДТВ:** 2006-02-22**ДТП:** 2006-02-22**P511BAA195-1 001****высота проушины разрезного штифта****Определение:** Высота головки разрезного штифта, выполненного в виде проушины**КО:** P511AAA248: разрезные штифты**ПБС:** b**Единица измерения:** мм**ФЗ:** NR2..3.3**ТД:** REAL_MEASURE_TYPE**КТС:** T03**ПИО:** ИСО 1234:1997**ДНО:** 2006-02-22 **ДТВ:** 2006-02-22**ДТП:** 2006-02-22

P511BAA196-1 001
диаметр проушины разрезного штифта
Определение: Диаметр головки разрезного штифта, выполненного в виде проушины
КО: P511AAA248: разрезные штифты
ПБС: с
Единица измерения: мм
ФЗ: NR2..3.3
ТД: LEVEL_TYPE
КТС: T03
ПИО: ИСО 1234:1997
ДНО: 2006-02-22 **ДТВ:** 2006-02-22
ДТП: 2006-02-22

P511BAA198-1 001
радиус большого закругленного конца конусного штифта
Определение: Радиус закругленного конца (большого края) конусного штифта
КО: P511AAA249: простые конусные штифты
ПБС: r2
Единица измерения: мм
ФЗ: NR2..3.3
ТД: REAL_MEASURE_TYPE
КТС: T03
ПИО: ИСО 2339:1986
ДНО: 2006-02-22 **ДТВ:** 2006-02-22
ДТП: 2006-02-22

P511BAA199-1 001
высота закругленного конца
Определение: Высота закругленного конца конусного штифта или насеченного штифта
КО: P511AAA098: штифты
ПБС: a
Единица измерения: мм
ФЗ: NR2..3.3
ТД: REAL_MEASURE_TYPE
КТС: T03
ПИО: ИСО 2339:1986
ДНО: 2006-02-22 **ДТВ:** 2006-02-22
ДТП: 2006-02-22

P511BAA200-1 001
конусность
Определение: Уменьшенный диаметр конической части детали на единицу длины
КО: P511AAA358: конусный штифт
Единица измерения:
ФЗ: NR2..3.3
ТД: REAL_TYPE
КТС: T03
ПИО: ИСО 2339:1986
ДНО: 2006-02-22 **ДТВ:** 2006-02-22
ДТП: 2006-02-22

P511BAA202-1 001
ширина фаски на конце детали с внутренней резьбой
Определение: Ширина фаски на резьбовом конце цилиндрического штифта с внутренней резьбой

КО: P511AAA253: цилиндрические штифты с внутренней резьбой
ПБС: d
Единица измерения: мм
ФЗ: NR2..3.3
ТД: REAL_MEASURE_TYPE
КТС: T03
ПИО: ИСО 8733:1997
ДНО: 2006-02-22 **ДТВ:** 2006-02-22
ДТП: 2006-02-22

P511BAA204-1 001
диаметр потайного углубления штифта
Определение: Диаметр потайного углубления штифта с внутренней резьбой
КО: P511AAA098: штифты
ПБС: d3
Единица измерения: мм
ФЗ: NR2..3.3
ТД: REAL_MEASURE_TYPE
КТС: T03
ПИО: ИСО 8736:1986
ДНО: 2006-02-22 **ДТВ:** 2006-02-22
ДТП: 2006-02-22

P511BAA205-1 001
длина внутренней резьбы штифта
Определение: Длина внутренней резьбы конусного или цилиндрического штифта
КО: P511AAA098: штифты
ПБС: t1
Единица измерения: мм
ФЗ: NR2..3.3
ТД: REAL_MEASURE_TYPE
КТС: T03
ПИО: ИСО 8736:1986
ДНО: 2006-02-22 **ДТВ:** 2006-02-22
ДТП: 2006-02-22

P511BAA206-1 001
глубина отверстия
Определение: Глубина отверстия штифта с внутренней резьбой
КО: P511AAA098: штифты
ПБС: t2
Единица измерения: мм
ФЗ: NR2..3.3
ТД: REAL_MEASURE_TYPE
КТС: T03
ПИО: ИСО 8736:1986, ИСО 8735:1997
ДНО: 2006-02-22 **ДТВ:** 2006-02-22
ДТП: 2006-02-22

P511BAA207-1 001
глубина цилиндрического потайного углубления
Определение: Глубина цилиндрической части потайного углубления штифта с внутренней резьбой
КО: P511AAA098: штифты
ПБС: t3
Единица измерения: мм
ФЗ: NR2..3.3

ТД: REAL_MEASURE_TYPE
 КТС: T03
 ПИО: ИСО 8736:1986
 ДНО: 2006-02-22 ДТВ: 2006-02-22
 ДТП: 2006-02-22

P511BAA208-1 001**длина сбег резъбы на конус**

Определение: Длина сбег резъбы на конус

КО: P511AAA251: конусный штифт с наружной резъбой

ПБС: a
 Единица измерения: мм
 ФЗ: NR 2..3.3
 ТД: REAL_MEASURE_TYPE
 КТС: T03
 ПИО: ИСО 8737:1986
 ДНО: 2006-02-22 ДТВ: 2006-02-22
 ДТП: 2006-02-22

P511BAA209-1 001**длина участка с резъбой**

Определение: Длина участка с наружной резъбой (включая направляющий конец) конусного штифта

КО: P511AAA251: конусные штифты с наружной резъбой

ПБС: b
 Единица измерения: мм
 ФЗ: NR2..3.3
 ТД: LEVEL_TYPE
 КТС: T03
 ПИО: ИСО 8737:1986
 ДНО: 2006-02-22 ДТВ: 2006-02-22
 ДТП: 2006-02-22

P511BAA210-1 001**длина направляющего конца**

Определение: Длина направляющего (экструдированного) конца конусного штифта с наружной резъбой

КО: P511AAA251: конусные штифты с наружной резъбой

ПБС: z
 Единица измерения: мм
 ФЗ: NR2..3.3
 ТД: LEVEL_TYPE
 КТС: T03
 ПИО: ИСО 8737:1986
 ДНО: 2006-02-22 ДТВ: 2006-02-22
 ДТП: 2006-02-22

P511BAA211-1 001**диаметр направляющего конца**

Определение: Диаметр направляющего (экструдированного) конца конусного штифта с наружной резъбой

КО: P511AAA251: конусные штифты с наружной резъбой

ПБС: d3
 Единица измерения: мм
 ФЗ: NR2..3.3
 ТД: LEVEL_TYPE
 КТС: T03

ПИО: ИСО 8737:1986
 ДНО: 2006-02-22 ДТВ: 2006-02-22
 ДТП: 2006-02-22

P511BAA215-1 001**диаметр фаски**

Определение: Диаметр фаски прямого штифта пружинного типа

КО: P511AAA357: пружинные штифты

ПБС: d3/d2
 Единица измерения: мм
 ФЗ: NR2..3.3
 ТД: REAL_MEASURE_TYPE
 КТС: 03

Примечание: Данное свойство определено для ИСО 8752:1997, ИСО 8748:1997

ДНО: 2006-02-22 ДТВ: 2006-02-22
 ДТП: 2006-02-22

P511BAA216-1 001**толщина материала**

Определение: Толщина стенки штифта пружинного типа (шлицевого, навитого)

КО: P511AAA098: штифты

ПБС: s
 Единица измерения: мм
 ФЗ: NR2..3.3
 ТД: REAL_MEASURE_TYPE
 КТС: T03

Примечание: Данное свойство определено для ИСО 8752:1997

ДНО: 2006-02-22 ДТВ: 2006-02-22
 ДТП: 2006-02-22

P511BAA217-1 001**длина фаски штифта**

Определение: Длина фаски на конце штифта

КО: P511AAA098: штифты

Единица измерения: мм
 ФЗ: NR2..3.3
 ТД: REAL_MEASURE_TYPE
 КТС: T03

Примечание: Для цилиндрических штифтов и штифтов с отверстием на конце под шплинт следует использовать буквенный символ с, для цилиндрических штифтов с внутренней резъбой — символы c1/c2/c/a, для пружинных штифтов предпочтителен символ a.

Примечание: Данное свойство определено для ИСО 2338:1997, ИСО 8733:1997, ИСО 8752:1997

ДНО: 2006-02-22 ДТВ: 2006-02-22
 ДТП: 2006-02-22

P511BAA225-1 001**высота головки штифта**

Определение: Высота головки штифта с отверстием на конце под шплинт или насеченного штифта

КО: P511AAA098: штифты

ПБС: k
 Единица измерения: мм
 ФЗ: NR2..3.3
 ТД: REAL_MEASURE_TYPE
 КТС: T03

ПИО: ИСО 2341:1986
ДНО: 2006-02-22 ДТВ: 2006-02-22
ДТП: 2006-02-22

P511BAA229-1 001

**расстояние от отверстия под шплинт до конца
штифта**

Определение: Расстояние от отверстия под шплинт до конца штифта

КО: P511AAA355: штифты с отверстием на конце под шплинт

ПБС: le

Единица измерения: мм

ФЗ: NR2..3.3

ТД: REAL_MEASURE_TYPE

КТС: T03

ПИО: ИСО 2340:1986, ИСО 2341:1986

ДНО: 2006-02-22 **ДТВ:** 2006-02-22

ДТП: 2006-02-22

P511BAA230-1 001

диаметр отверстия штифта под шплинт

Определение: Диаметр отверстия в штифте для разводного шплинта

КО: P511AAA355: штифты с отверстием на конце под шплинт

ПБС: d1

Единица измерения: мм

ФЗ: NR2..3.3

ТД: REAL_MEASURE_TYPE

КТС: T03

ПИО: ИСО 2340:1986, ИСО 2341:1986

ДНО: 2006-02-22 **ДТВ:** 2006-02-22

ДТП: 2006-02-22

P511BAA231-1 001

радиус венца

Определение: Радиус венца насеченного штифта или меньшего венца конусного штифта

КО: P511AAA098: штифты

ПБС: r

Единица измерения: мм

ФЗ: NR2..3.3

ТД: REAL_MEASURE_TYPE

КТС: T03

ПИО: ИСО 8739:1997

ДНО: 2006-02-22 **ДТВ:** 2006-02-22

ДТП: 2006-02-22

P511BAA232-1 001

длина направляющей

Определение: Длина направляющей насеченного штифта

КО: P511AAA257: насеченный штифт с параллельной канавкой по всей длине и направляющим элементом

ПБС: c

Единица измерения: мм

ФЗ: NR2..3.3

ТД: LEVEL_TYPE

КТС: T03

ПИО: ИСО 8739:1997

ДНО: 2006-02-22 **ДТВ:** 2006-02-22

ДТП: 2006-02-22

P511BAA234-1 001

увеличенный диаметр

Определение: Диаметр стержня насеченного штифта, измеренный через кромки канавки

КО: P511AAA356: насеченные штифты

ПБС: d2

Единица измерения: мм

ФЗ: NR2..3.3

ТД: REAL_MEASURE_TYPE

КТС: T03

ПИО: ИСО 8739:1997

ДНО: 2006-02-22 **ДТВ:** 2006-02-22

ДТП: 2006-02-22

P511BAA235-1 001

угол канавки

Определение: Угол канавки насеченного штифта

КО: P511AAA356: насеченные штифты

Единица измерения: градус

ФЗ: NR2..3.3

ТД: REAL_MEASURE_TYPE

КТС: T01

ПИО: ИСО 8739:1997

ДНО: 2006-02-22 **ДТВ:** 2006-02-22

ДТП: 2006-02-22

P511BAA237-1 001

диаметр головки штифта

Определение: Диаметр головки штифта с отверстием на конце под шплинт или насеченного штифта

КО: P511AAA098: штифты

ПБС: dk

Единица измерения: мм

ФЗ: NR2..3.3

ТД: LEVEL_TYPE

КТС: T03

ПИО: ИСО 8746:1997

ДНО: 2006-02-22 **ДТВ:** 2006-02-22

ДТП: 2006-02-22

P511BAA239-1 001

внутренний диаметр

Определение: Внутренний диаметр пружинного штифта со шлицем

КО: P511AAA261: штифты со шлицем прямые пружинного типа

ПБС: d2

Единица измерения: мм

ФЗ: NR2..3.3

ТД: REAL_MEASURE_TYPE

КТС: T03

ПИО: ИСО 8752:1997

ДНО: 2006-02-22 **ДТВ:** 2006-02-22

ДТП: 2006-02-22

P511BAA241-1 001

высота венца

Определение: Высота насеченного штифта, включающая в себя высоту выпуклости и ширину фаски

КО: P511AAA258: насеченный штифт с фаской и параллельными канавками по всей длине

ПБС: c2

Единица измерения: мм

ФЗ: NR2..3.3

ТД: REAL_MEASURE_TYPE

КТС: T03

ПИО: ИСО 8740:1997

ДНО: 2006-02-22 **ДТВ:** 2006-02-22

ДТП: 2006-02-22

P511BAA242-1 001

высота выпуклости

Определение: Высота выпуклости одного конца и фаски насеченного штифта

КО: P511AAA258: насеченный штифт с фаской и параллельными канавками по всей длине

ПБС: d

Единица измерения: мм

ФЗ: NR2..3.3

ТД: REAL_MEASURE_TYPE

КТС: T03

ПИО: ИСО 8740:1997

ДНО: 2006-02-22 **ДТВ:** 2006-02-22

ДТП: 2006-02-22

P511BAA243-1 001

свойства головки

Определение: Экземпляр признака, характеризующий головку крепежной детали с наружной резьбой

КО: P511AAA004: компоненты крепежных деталей с наружной резьбой

Единица измерения:

ФЗ:

ТД: CLASS_INSTANCE_TYPE: P511AAA008

КТС: A52

ДНО: 2006-02-22 **ДТВ:** 2006-02-22

ДТП: 2006-02-22

P511BAA244-1 001

свойства стержня

Определение: Экземпляр признака, характеризующий стержень крепежной детали с наружной резьбой

КО: P511AAA004: компоненты крепежных деталей с наружной резьбой

Единица измерения:

ФЗ:

ТД: CLASS_INSTANCE_TYPE: P511AAA024

КТС: A52

ДНО: 2006-02-22 **ДТВ:** 2006-02-22

ДТП: 2006-02-22

P511BAA245-1 001

свойства конца детали

Определение: Экземпляр признака, характеризующий конец крепежной детали с наружной резьбой

КО: P511AAA004: компоненты крепежных деталей с наружной резьбой

Единица измерения:

ФЗ:

ТД: CLASS_INSTANCE_TYPE: P511AAA028

КТС: A52

ДНО: 2006-02-22 **ДТВ:** 2006-02-22

ДТП: 2006-02-22

P511BAA246-1 001

свойства резьбы

Определение: Экземпляр признака, характеризующий резьбу крепежной детали

КО: P511AAA002: крепежные детали

Единица измерения:

ФЗ:

ТД: CLASS_INSTANCE_TYPE: P511AAA037

КТС: A52

ДНО: 2006-02-22 **ДТВ:** 2006-02-22

ДТП: 2006-02-22

P511BAA247-1 001

свойства встроенного привода

Определение: Экземпляр признака, характеризующий встроенный привод крепежной детали с наружной резьбой

КО: P511AAA004: компоненты крепежных деталей с наружной резьбой

Единица измерения:

ФЗ:

ТД: CLASS_INSTANCE_TYPE: P511AAA042

КТС: A52

ДНО: 2006-02-22 **ДТВ:** 2006-02-22

ДТП: 2006-02-22

P511BAA248-1 001

поле допуска резьбы

Определение: Характеристика положения диапазона значений параметров резьбы

КО: P511AAA002: крепежные детали

Единица измерения:

ФЗ: M..30

ТД: NON_QUANTITATIVE_CODE_TYPE

G — основное (положительное) отклонение типа G для внутренней резьбы;

H — основное (нулевое) отклонение типа H для внутренней резьбы;

E — основное (наибольшее отрицательное) отклонение типа e для наружной резьбы;

F — основное (большое отрицательное) отклонение типа f для наружной резьбы;

G — основное (малое отрицательное) отклонение типа g для наружной резьбы;

H — основное (нулевое) отклонение типа h для наружной резьбы

КТС: A59

ПИО: ИСО 965-1:1998

ДНО: 2006-02-22 **ДТВ:** 2006-02-22

ДТП: 2006-02-22

P511BAA249-1 001

калитет резьбы

Определение: Характеристика диапазона значений параметров резьбы

КО: P511AAA002: крепежные детали

Единица измерения:

ФЗ: M..30

ТД: NON_QUANTITATIVE_CODE_TYPE

3 — код качества резьбы по ИСО 965-1;

4 — код качества резьбы по ИСО 965-1;

5 — код качества резьбы по ИСО 965-1;

6 — код качества резьбы по ИСО 965-1;

7 — код качества резьбы по ИСО 965-1;

8 — код качества резьбы по ИСО 965-1;

9 — код качества резьбы по ИСО 965-1

КТС: А59

Примечание: ext. — наружная резьба, int. — внутренняя резьба, MJD — основной диаметр, MND — внутренний диаметр, PD — средний диаметр

ПИО: ИСО 965-1:1998

ДНО: 2006-02-22 **ДТВ:** 2006-02-22

ДТП: 2006-02-22

P511BAA253-1 001

срезающая сила

Определение: Минимальная срезающая сила заклепки

КО: P511AAA345: заклепки

Единица измерения: Н

ФЗ: NR2..3.3

ТД: REAL_MEASURE_TYPE

КТС: T03

ПИО: ИСО 15974:2000

ДНО: 2006-02-22 **ДТВ:** 2006-02-22

ДТП: 2006-02-22

P511BAA254-1 001

растягивающая сила

Определение: Минимальная растягивающая сила заклепки

КО: P511AAA083: односторонние заклепки

Единица измерения: Н

ФЗ: NR2..3.3

ТД: REAL_MEASURE_TYPE

КТС: T03

ПИО: ИСО 15974:2000

ДНО: 2006-02-22 **ДТВ:** 2006-02-22

ДТП: 2006-02-22

P511BAA255-1 001

разрывная нагрузка сердечника

Определение: Максимальная разрывная нагрузка сердечника односторонней заклепки

КО: P511AAA083: односторонние заклепки

Единица измерения: Н

ФЗ: NR2..3.3

ТД: REAL_MEASURE_TYPE

КТС: T03

ПИО: ИСО 15974:2000

ДНО: 2006-02-22 **ДТВ:** 2006-02-22

ДТП: 2006-02-22

P511BAA256-1 001

класс допуска резьбы

Определение: Характеристика размера и положения диапазона значений параметров резьбы

КО: P511AAA002: крепежные детали

Единица измерения:

ФЗ: М..30

ТД: NON_QUANTITATIVE_CODE_TYPE

3g — качество резьбы 3 и поле допуска g;

4G — качество резьбы 4 и поле допуска G;

4H — качество резьбы 4 и поле допуска H;

4g — качество резьбы 4 и поле допуска g;

4h — качество резьбы 4 и поле допуска h;

5G — качество резьбы 5 и поле допуска G;

5H — качество резьбы 5 и поле допуска H;

5g — качество резьбы 5 и поле допуска g;

5h — качество резьбы 5 и поле допуска h;

6G — качество резьбы 6 и поле допуска G;

6H — качество резьбы 6 и поле допуска H;

6g — качество резьбы 6 и поле допуска g;

6h — качество резьбы 6 и поле допуска h;

7G — качество резьбы 7 и поле допуска G;

7H — качество резьбы 7 и поле допуска H;

7g — качество резьбы 7 и поле допуска g;

7h — качество резьбы 7 и поле допуска h;

8G — качество резьбы 8 и поле допуска G;

8H — качество резьбы 8 и поле допуска H;

8g — качество резьбы 8 и поле допуска g;

8h — качество резьбы 8 и поле допуска h;

9g — качество резьбы 9 и поле допуска g;

9h — качество резьбы 9 и поле допуска h

КТС: А59

Примечание: Цифры, входящие в обозначение класса допуска, определяют качество диаметра резьбы крепежной детали (4, 5, ... и т. д.), буквы G и H — внутренние резьбы, буквы g и h — наружные резьбы

ПИО: ИСО 965-1:1998

ДНО: 2006-02-22 **ДТВ:** 2006-02-22

ДТП: 2006-02-22

P511BAA303-1 001

тип головки

Определение: Классификационное свойство, которому присваивается значение (неколичественный код) в соответствии с признаком головки крепежной детали с наружной резьбой

КО: P511AAA003: крепежные детали с наружной резьбой

Единица измерения:

ФЗ: М..30

ТД: NON_QUANTITATIVE_CODE_TYPE

12PFL — 12-конечная головка с фланцем;

BUT — полусферическая головка;

CHD — полукруглая головка;

CHS — плоская цилиндрическая головка;

CLD — цилиндрическая головка;

COT — потайная головка;

CRAI — круглая поднятая головка;

ELS — головка в виде проушины;

EYS — головка в виде глаза;

HEWF — шестигранная головка с фланцем;

HEX — шестигранная головка;

HEXO — шестигранная головка с цилиндрическим буртом;

HEXW — шестигранная головка с опорным выступом под шайбу;

HWK — головка с накаткой;

HWW — головка с лапками;

OTN — восьмигранная головка;

PAN — головка в виде цилиндра с закругленным торцом;

RADC — поднятая потайная головка;

ROH — полусферическая головка;

SQEC — квадратная головка с цилиндрическим буртом;

SQR — квадратная головка;

THD — T-образная головка;

TOM — головка с воротком;

TRIC — треугольная головка с фланцем

КТС: А52

ДНО: 2006-02-22 **ДТВ:** 2006-02-22

ДТП: 2006-02-22

P511BAA305-1 001

тип стержня

Определение: Классификационное свойство, значение (неколичественный код) которого соответствует признаку стержня крепежной детали с наружной резьбой

КО: P511AAA003: крепежные детали с наружной резьбой

Единица измерения:

ФЗ: М..30

ТД: NON_QUANTITATIVE_CODE_TYPE

FIT — стержень, устанавливаемый без зазора;

FLS — нормальный стержень;

RDD — ступенчатый стержень;

SHD — стержень с буртом;

SQN — стержень с квадратным подголовком;

WID — утоненный стержень

КТС: А52

ДНО: 2006-02-22 **ДТВ:** 2006-02-22

ДТП: 2006-02-22

P511BAA306-1 001

тип конца детали

Определение: Классификационное свойство, значение (неколичественный код) которого соответствует признаку конца крепежной детали с наружной резьбой

КО: P511AAA003 крепежные детали с наружной резьбой

Единица измерения:

ФЗ: М..30

ТД: NON_QUANTITATIVE_CODE_TYPE

ARE — прокатанный конец;

CET — плоский конец (типа E) винта с саморезушей резьбой;

CFE — конец с фаской;

CON — конический конец (типа C) винта с саморезушей резьбой;

CPP — конец с центровым углублением;

CPT — конический конец установочного винта;

DGP — цилиндрический конец;

DRD — сверлящий конец шурупа;

EOT — конец винта с выдавливающей резьбой;

FLA — плоский конец;

PIP — направляющий конец детали;

RDE — закругленный конец;

ROU — закругленный конец (типа R) винта с саморезушей резьбой;

SCP — конический с притуплением конец винта с саморезушей резьбой;

TCP — усеченный конический конец установочного винта;

TPP — усеченный направляющий конец детали

КТС: А52

ДНО: 2006-02-22 **ДТВ:** 2006-02-22

ДТП: 2006-02-22

P511BAA307-1 001

тип резьбы

Определение: Классификационное свойство, значение (неколичественный код) которого соответствует признаку резьбы механических компонентов общего пользования

КО: P511AAA001: механические компоненты общего пользования

Единица измерения:

ФЗ: М. 128

ТД: NON_QUANTITATIVE_CODE_TYPE

MEP — выдавливающая резьба;

MET — метрическая наружная резьба;

MIT — метрическая внутренняя резьба;

TST — саморезушая резьба;

WST — резьба винтов для дерева

КТС: А52

ДНО: 2006-02-22 **ДТВ:** 2006-02-22

ДТП: 2006-02-22

P511BAA308-1 001

тип встроенного привода

Определение: Классификационное свойство, значение (неколичественный код) которого соответствует признаку встроенного привода крепежной детали с наружной резьбой

КО: P511AAA003: крепежные детали с наружной резьбой

Единица измерения:

ФЗ: М. 30

ТД: NON_QUANTITATIVE_CODE_TYPE

12 S — 12-конечное углубление под торцевой ключ;

CRH — поперечное отверстие;

CRR — крестообразный шлиц (тип H);

CZT — крестообразный шлиц (тип Z);

HXLS — шестидольное углубление под торцевой ключ;

HXS — шестигранное углубление под торцевой ключ;

SLO — шлиц;

SQS — квадратное углубление под торцевой ключ;

SSS — шестишлицевое углубление под торцевой ключ;

TRS — треугольное углубление под торцевой ключ

КТС: А52

ДНО: 2006-02-22 **ДТВ:** 2006-02-22

ДТП: 2006-02-22

P511BAA319-1 001

идентификационный код предприятия-изготовителя

Определение: Идентификационный код предприятия, несущего юридическую ответственность за изготовление изделия, соответствующий принятой системе кодирования

КО: P511AAA001: механические компоненты общего пользования

Единица измерения:

ФЗ: M..128

ТД: STRING_TYPE

КТС: A21

ДНО: 2006-02-22 **ДТВ:** 2006-02-22

ДТП: 2006-02-22

P511BAA320-1 001

идентификационный код материала крепежной детали

Определение: Идентификационный код, определяющий тип материала крепежной детали

КО: P511AAA002: крепежные детали

Единица измерения:

ФЗ: M..30

ТД: NON_QUANTITATIVE_CODE_TYPE

A — аустенитная сталь;

A1 — аустенитная сталь A1;

A2 — аустенитная сталь A2;

A3 — аустенитная сталь A3;

A4 — аустенитная сталь A4;

A5 — аустенитная сталь A5;

AL1 — AlMg3;

AL2 — AlMg5;

AL3 — AlSiMgMn;

AL4 — AlCu4MgSi;

AL5 — AlZnMgCu 0,5;

AL6 — AlZn5,5MgCu;

Alloy steel — легированная сталь;

C — мартенситная сталь;

C1 — мартенситная сталь C1;

C3 — мартенситная сталь C3;

C4 — мартенситная сталь C4;

CU1 — Cu-ETP или Cu-FRHC;

CU2 — CuZn37;

CU3 — CuZn39ph3;

CU4 — CuSn6;

CU5 — CuNi1Si;

CU6 — CuAl10Ni5Fe4;

Carbon steel — углеродистая сталь;

F — ферритная сталь;

F1 — ферритная сталь F1

КТС: A59

ПИО: ИСО 8992:2005, ИСО 8839:1999, ИСО 3506-1:1997, ИСО 3506-2:1997, ИСО 3506-3:1997

ДНО: 2006-02-22 **ДТВ:** 2006-02-22

ДТП: 2006-02-22

P511BAA321-1 001

класс свойств стальных крепежных деталей

Определение: Идентификационный код всех механических и физических свойств стальной крепежной детали: предельные значения прочности на растяжение, текучести, остаточного удлинения, твердости и т.д.

КО: P511AAA002: крепежные детали

Единица измерения:

ФЗ: M..30

ТД: NON_QUANTITATIVE_CODE_TYPE

04 — класс 04 свойств стальных крепежных деталей;

05 — класс 05 свойств стальных крепежных деталей;

10 — класс 10 свойств стальных крепежных деталей;

10.9 — класс 10.9 свойств стальных крепежных деталей;

12 — класс 12 свойств стальных крепежных деталей;

12.9 — класс 12.9 свойств стальных крепежных деталей;

3.6 — класс 3.6 свойств стальных крепежных деталей;

4 — класс 4 свойств стальных крепежных деталей;

4.6 — класс 4.6 свойств стальных крепежных деталей;

4.8 — класс 4.8 свойств стальных крепежных деталей;

5 — класс 5 свойств стальных крепежных деталей;

5.6 — класс 5.6 свойств стальных крепежных деталей;

5.8 — класс 5.8 свойств стальных крепежных деталей;

6 — класс 6 свойств стальных крепежных деталей;

6.8 — класс 6.8 свойств стальных крепежных деталей;

8 — класс 8 свойств стальных крепежных деталей;

8.8 — класс 8.8 свойств стальных крепежных деталей;

9 — класс 9 свойств стальных крепежных деталей;

9.8 — класс 9.8 свойств стальных крепежных деталей

КТС: A59

Примечание: Данные классы свойств стальных крепежных деталей относятся только к резьбовым крепежным деталям

ПИО: ИСО 898-1:1997, ИСО 898-2:1997, ИСО 898-6:1994

ДНО: 2006-02-22 **ДТВ:** 2006-02-22

ДТП: 2006-02-22

P511BAA322-1 001

название материала крепежной детали

Определение: Название материала крепежной детали

КО: P511AAA002: крепежные детали

Единица измерения:

ФЗ: M..64

ТД: STRING_TYPE

КТС: A51

Примечание: ИСО 3506-1:1997, ИСО 3506-2:1997, ИСО 3506-3:1997, ИСО 898-1:1999, ИСО 898-5:1998, ИСО 8839:1999.

ДНО: 2006-02-22 **ДТВ:** 2006-02-22

ДТП: 2006-02-22

P511BAA323-1 001

класс свойств крепежных деталей из нержавеющей стали

Определение: Идентификационный код всех механических и физических свойств крепежных деталей из нержавеющей стали: предельные значения прочности на растяжение, текучести, остаточного удлинения, твердости и т. д.

КО: P511AAA002: крепежные детали

Единица измерения:

ФЗ: M..30

ТД: NON_QUANTITATIVE_CODE_TYPE

020 — класс 020 свойств крепежных деталей из нержавеющей стали;

025 — класс 025 свойств крепежных деталей из нержавеющей стали;

030 — класс 030 свойств крепежных деталей из нержавеющей стали;

035 — класс 035 свойств крепежных деталей из нержавеющей стали;

040 — класс 040 свойств крепежных деталей из нержавеющей стали;

055 — класс 055 свойств крепежных деталей из нержавеющей стали;

110 — класс 110 свойств крепежных деталей из нержавеющей стали;

45 — класс 45 свойств крепежных деталей из нержавеющей стали;

50 — класс 50 свойств крепежных деталей из нержавеющей стали;

60 — класс 60 свойств крепежных деталей из нержавеющей стали;

70 — класс 70 свойств крепежных деталей из нержавеющей стали;

80 — класс 80 свойств крепежных деталей из нержавеющей стали

КТС: A59

ПИО: ИСО 3506-1:1997, ИСО 3506-2:1997

ДНО: 2006-02-22 **ДТВ:** 2006-02-22

ДТП: 2006-02-22

P511BAA324-1 001

код покрытия крепежной детали

Определение: Идентификационный код, определяющий металл покрытия, минимальную толщину покрытия, качество поверхности, хромирование и т.п., имеющих структуру строки, соответствующую ИСО 4042

КО: P511AAA002: крепежные детали

Единица измерения:

ФЗ: M..64

ТД: STRING_TYPE

КТС: A51

ПИО: ИСО 4042:1999

ДНО: 2006-02-22 **ДТВ:** 2006-02-22

ДТП: 2006-02-22

P511BAA326-1 001

сорт продукции

Определение: Допуски на размеры, форму и положение изделия

КО: P511AAA002: крепежные детали

Единица измерения:

ФЗ: M..30

ТД: NON_QUANTITATIVE_CODE_TYPE

A — код для малых допусков;

B — код для средних допусков;

C — код для грубых допусков

КТС: A56

ПИО: ИСО 4759-1:2000, ИСО 4759-3:2000

ДНО: 2006-02-22 **ДТВ:** 2006-02-22

ДТП: 2006-02-22

P511BAA327-1 001

тип шага резьбы

Определение: Классификационное свойство шага резьбы, который может быть крупным или мелким

КО: P511AAA001: механические компоненты общего пользования

Единица измерения:

ФЗ: M..30

ТД: NON_QUANTITATIVE_CODE_TYPE

COR — крупный шаг резьбы;

FINE — мелкий шаг резьбы

КТС: A56

ПИО: ИСО 68-1:1998

ДНО: 2006-02-22 **ДТВ:** 2006-02-22

ДТП: 2006-02-22

P511BAA328-1 001

название головки заклепки

Определение: Название, представляющее признак головки заклепки

КО: P511AAA345: заклепки

Единица измерения:

ФЗ: M..30

ТД: STRING_TYPE

КТС: A51

Примечание: Данное свойство определено для нестандартных головок заклепок

ДНО: 2006-02-22 **ДТВ:** 2006-02-22

ДТП: 2006-02-22

P511BAA329-1 001

изображение головки заклепки

Определение: Изображение, идентифицирующее признак головки заклепки

КО: P511AAA345: заклепки

Единица измерения:

ФЗ: ISO13584_25_IEC61360_5_LIBRARY_IMPLICIT_SCHEMA.PROPERTY_VALUE_EXTERNAL_ITEM

ТД: ENTITY_INSTANCE_TYPE

КТС: A58

Примечание: Данное свойство определено для нестандартных головок заклепок

ДНО: 2006-02-22 **ДТВ:** 2006-02-22

ДТП: 2006-02-22

P511BAA330-1 001**название стержня заклепки**

Определение: Название, представляющее признак стержня заклепки

КО: P511AAA345: заклепки

Единица измерения:

ФЗ: M..30

ТД: STRING_TYPE

КТС: A51

Примечание: Данное свойство определено для нестандартных признаков стержня заклепки

ДНО: 2006-02-22 **ДТВ:** 2006-02-22

ДТП: 2006-02-22

P511BAA331-1 001**изображение стержня заклепки**

Определение: Изображение, идентифицирующее признак стержня заклепки

КО: P511AAA345: заклепки

Единица измерения:

ФЗ: ISO13584_25_IEC61360_5_LIBRARY_IMPLICIT_SCHEMA.PROPERTY_VALUE_EXTERNAL_ITEM

ТД: ENTITY_INSTANCE_TYPE

КТС: A58

Примечание: Данное свойство определено для нестандартных признаков стержней заклепок

ДНО: 2006-02-22 **ДТВ:** 2006-02-22

ДТП: 2006-02-22

P511BAA333-1 001**наружный диаметр**

Определение: Наружный диаметр шайбы

КО: P511AAA072: шайбы

ПБС: d2

Единица измерения: мм

ФЗ: NR2..3.3

ТД: LEVEL_TYPE

КТС: T03

ПНО: ИСО 7091:2000

ДНО: 2006-02-22 **ДТВ:** 2006-02-22

ДТП: 2006-02-22

P511BAA334-1 001**диаметр отверстия**

Определение: Диаметр отверстия шайбы

КО: P511AAA072: шайбы

ПБС: d1

Единица измерения: мм

ФЗ: NR2..3.3

ТД: LEVEL_TYPE

КТС: T03

P511BAA335-1 001**название шайбы**

Определение: Название шайбы, особенно нестандартной шайбы

КО: P511AAA072: шайбы

Единица измерения:

ФЗ: M..128

ТД: STRING_TYPE

КТС: A51

ДНО: 2006-02-22 **ДТВ:** 2006-02-22

ДТП: 2006-02-22

P511BAA336-1 001**толщина материала**

Определение: Толщина материала пружинной шайбы или разрезной пружинной шайбы

КО: P511AAA072: шайбы

ПБС: s

Единица измерения: мм

ФЗ: NR2..3.3

ТД: REAL_MEASURE_TYPE

КТС: T03

ДНО: 2006-02-22 **ДТВ:** 2006-02-22

ДТП: 2006-02-22

P511BAA337-1 001**толщина**

Определение: Толщина плоской шайбы

КО: P511AAA026: плоские шайбы

ПБС: h

Единица измерения: мм

ФЗ: NR2..3.3

ТД: LEVEL_TYPE

КТС: T03

ДНО: 2006-02-22 **ДТВ:** 2006-02-22

ДТП: 2006-02-22

P511BAA338-1 001**высота конусной пружинной шайбы или разрезной пружинной шайбы**

Определение: Высота свободной (ненагруженной) неплюсской шайбы (конусной пружинной шайбы, разрезной пружинной шайбы)

КО:

P511AAA072: шайбы

ПБС: h

Единица измерения: мм

ФЗ: NR2..3.3

ТД: REAL_MEASURE_TYPE

КТС: T03

ДНО: 2006-02-22 **ДТВ:** 2006-02-22

ДТП: 2006-02-22

P511BAA340-1 001**размер резьбы**

Определение: Неколичественный код, определяющий размер резьбы, например, M10, ST4.8.

КО: P511AAA002: крепежные детали

Единица измерения:

ФЗ: M..30

ТД: STRING_TYPE

КТС: T03

ПНО: ИСО 1479:1983

ДНО: 2006-02-22 **ДТВ:** 2006-02-22

ДТП: 2006-02-22

P511BAA342-1 001**твердость ядра**

Определение: Твердость материала в области ядра крепежной детали

КО: P511AAA001: механические компоненты общего пользования

Единица измерения:

ФЗ: NR2 5.3.3

ТД: LEVEL_TYPE

КТС: A57

ПИО: ИСО 6506-1:1999, ИСО 6507-1:1999,

ИСО 6508-1:1999

ДНО: 2006-02-22 **ДТВ:** 2006-02-22

ДТП: 2006-02-22

P511BAA343-1 001

твердость поверхности

Определение: Твердость в области поверхности крепежной детали

КО: P511AAA001: механические компоненты общего пользования

Единица измерения:

ФЗ: NR2 5.3.3

ТД: LEVEL_TYPE

КТС: A57

ПИО: ИСО 6506-1:1999, ИСО 6507-1:1999, ИСО

6508-1:1999

ДНО: 2006-02-22 **ДТВ:** 2006-02-22

ДТП: 2006-02-22

P511BAA344-1 001

класс твердости стальной крепежной детали

Определение: Идентификационный код диапазона твердости стальных крепежных деталей

КО: P511AAA002: крепежные детали

Единица измерения:

ФЗ: М.30

ТД: NON_QUANTITATIVE_CODE_TYPE

14Н — класс твердости 14Н стальной крепежной детали;

22Н — класс твердости 22Н стальной крепежной детали;

33Н — класс твердости 33Н стальной крепежной детали;

45Н — класс твердости 45Н стальной крепежной детали

КТС: A57

Примечание: Класс твердости шайб установлен в стандартах на изделие

ПИО: ИСО 898-5:1998

ДНО: 2006-02-22 **ДТВ:** 2006-02-22

ДТП: 2006-02-22

P511BAA345-1 001

идентификационный код метода испытаний на твердость

Определение: Буквенно-цифровой код, определяющий метод испытания на твердость и характеристики испытания

КО: P511AAA002: крепежные детали

Единица измерения:

ФЗ: М.300

ТД: NON_QUANTITATIVE_CODE_TYPE

НВW1/1 — твердость по Бринеллю: диаметр шарика — 1 мм, F — 9,807 Н, продолжительность нагружения — от 10 до 15 с;

НВW1/10 — твердость по Бринеллю: диаметр шарика — 1 мм, F — 98,07 Н, продолжительность нагружения — от 10 до 15 с;

НВW1/2.5 — твердость по Бринеллю: диаметр шарика — 1 мм, F — 24,52 Н, продолжительность нагружения — от 10 до 15 с;

НВW1/30 — твердость по Бринеллю: диаметр шарика — 1 мм, F — 294,2 Н, продолжительность нагружения — от 10 до 15 с;

НВW1/5 — твердость по Бринеллю: диаметр шарика — 1 мм, F — 49,03 Н, продолжительность нагружения — от 10 до 15 с;

НВW10/100 — твердость по Бринеллю: диаметр шарика — 10 мм, F — 980,7 Н, продолжительность нагружения — от 10 до 15 с;

НВW10/1000 — твердость по Бринеллю: диаметр шарика — 10 мм, F — 9807 Н, продолжительность нагружения — от 10 до 15 с;

НВW10/1500 — твердость по Бринеллю: диаметр шарика — 10 мм, F — 14710 Н, продолжительность нагружения — от 10 до 15 с;

НВW10/250 — твердость по Бринеллю: диаметр шарика — 10 мм, F — 2452 Н, продолжительность нагружения — от 10 до 15 с;

НВW10/3000 — твердость по Бринеллю: диаметр шарика — 10 мм, F — 29421 Н, продолжительность нагружения — от 10 до 15 с;

НВW10/500 — твердость по Бринеллю: диаметр шарика — 10 мм, F — 4903 Н, продолжительность нагружения — от 10 до 15 с;

НВW2.5/15.625 — твердость по Бринеллю: диаметр шарика — 2,5 мм, F — 153,2 Н, продолжительность нагружения — от 10 до 15 с;

НВW2.5/187.5 — твердость по Бринеллю: диаметр шарика — 2,5 мм, F — 1839 Н, продолжительность нагружения — от 10 до 15 с;

НВW2.5/31.25 — твердость по Бринеллю: диаметр шарика — 2,5 мм, F — 306,5 Н, продолжительность нагружения — от 10 до 15 с;

НВW2.5/6.25 — твердость по Бринеллю: диаметр шарика — 2,5 мм, F — 61,29 Н, продолжительность нагружения — от 10 до 15 с;

НВW2.5/62.5 — твердость по Бринеллю: диаметр шарика — 2,5 мм, F — 612,9 Н, продолжительность нагружения — от 10 до 15 с;

НВW5/125 — твердость по Бринеллю: диаметр шарика — 5 мм, F — 1226 Н, продолжительность нагружения — от 10 до 15 с;

НВW5/25 — твердость по Бринеллю: диаметр шарика — 5 мм, F — 245,2 Н, продолжительность нагружения — от 10 до 15 с;

НВW5/250 — твердость по Бринеллю: диаметр шарика — 5 мм, F — 2452 Н, продолжительность нагружения — от 10 до 15 с;

НВW5/62.5 — твердость по Бринеллю: диаметр шарика — 5 мм, F — 612,9 Н, продолжительность нагружения — от 10 до 15 с;

НВW5/750 — твердость по Бринеллю: диаметр шарика — 5 мм, F — 7355 Н, продолжительность нагружения — от 10 до 15 с;

HR15N — твердость по Роквеллу, шкала 15N, алмазный конусный наконечник;

HR15TS — твердость по Роквеллу, шкала 15T, стальной шариковый индентер;

HR15TW — твердость по Роквеллу, шкала 15T, твердосплавный шариковый индентер;

HR30N — твердость по Роквеллу, шкала 30N, алмазный конусный наконечник;

HR30TS — твердость по Роквеллу, шкала 30T, стальной шариковый индентер;

HR30TW — твердость по Роквеллу, шкала 30T, твердосплавный шариковый индентер;

HR45N — твердость по Роквеллу, шкала 45N, алмазный конусный наконечник;

HR45TS — твердость по Роквеллу, шкала 45T, стальной шариковый индентер;

HR45TW — твердость по Роквеллу, шкала 45T, твердосплавный шариковый индентер;

HRA — твердость по Роквеллу, шкала А, алмазный конусный наконечник;

HRBS — твердость по Роквеллу, шкала В, стальной шариковый индентер;

HRBW — твердость по Роквеллу, шкала В, твердосплавный шариковый индентер;

HRC — твердость по Роквеллу, шкала С, алмазный конусный наконечник;

HRD — твердость по Роквеллу, шкала D, алмазный конусный наконечник;

HRES — твердость по Роквеллу, шкала Е, стальной шариковый индентер;

HREW — твердость по Роквеллу, шкала Е, твердосплавный шариковый индентер;

HRFS — твердость по Роквеллу, шкала Е, стальной шариковый индентер;

HRFW — твердость по Роквеллу, шкала Е, твердосплавный шариковый индентер;

HRGS — твердость по Роквеллу, шкала G, стальной шариковый индентер;

HRGW — твердость по Роквеллу, шкала G, твердосплавный шариковый индентер;

HRHS — твердость по Роквеллу, шкала H, стальной шариковый индентер;

HRHW — твердость по Роквеллу, шкала H, твердосплавный шариковый индентер;

HRKS — твердость по Роквеллу, шкала K, стальной шариковый индентер;

HRKW — твердость по Роквеллу, шкала K, твердосплавный шариковый индентер;

HV0.01 — твердость по Виккерсу, F — 0,09807 Н, продолжительность нагружения — от 10 до 15 с;

HV0.015 — твердость по Виккерсу, F — 0,1471 Н, продолжительность нагружения — от 10 до 15 с;

HV0.02 — твердость по Виккерсу, F — 0,1961 Н, продолжительность нагружения — от 10 до 15 с;

HV0.025 — твердость по Виккерсу, F — 0,2452 Н, продолжительность нагружения — от 10 до 15 с;

HV0.05 — твердость по Виккерсу, F — 0,4903 Н, продолжительность нагружения — от 10 до 15 с;

HV0.1 — твердость по Виккерсу, F — 0,9807 Н, продолжительность нагружения — от 10 до 15 с;

HV0.2 — твердость по Виккерсу, F — 1,961 Н, продолжительность нагружения — от 10 до 15 с;

HV0.3 — твердость по Виккерсу, F — 2,942 Н, продолжительность нагружения — от 10 до 15 с;

HV0.5 — твердость по Виккерсу, F — 4,903 Н, продолжительность нагружения — от 10 до 15 с;

HV1 — твердость по Виккерсу, F — 9,807 Н, продолжительность нагружения — от 10 до 15 с;

HV10 — твердость по Виккерсу, F — 98,07 Н, продолжительность нагружения — от 10 до 15 с;

HV100 — твердость по Виккерсу, F — 980,7 Н, продолжительность нагружения — от 10 до 15 с;

HV — твердость по Виккерсу, F — 19,61 Н, продолжительность нагружения — от 10 до 15 с;

HV20 — твердость по Виккерсу, F — 196,1 Н, продолжительность нагружения — от 10 до 15 с;

HV3 — твердость по Виккерсу, F — 29,42 Н, продолжительность нагружения — от 10 до 15 с;

HV30 — твердость по Виккерсу, F — 294,2 Н, продолжительность нагружения — от 10 до 15 с;

HV5 — твердость по Виккерсу, F — 49,03 Н, продолжительность нагружения — от 10 до 15 с;

HV50 — твердость по Виккерсу, F — 490,4 Н, продолжительность нагружения — от 10 до 15 с

КТС: А57

ПИО: ИСО 6506-1:1999, ИСО 6507-1:1999, ИСО 6508-1:1999

ДНО: 2006-02-22 ДТВ: 2006-02-22

ДТП: 2006-02-22

P511BAA346-1 001

основной диаметр наружной резьбы

Определение: Диаметр воображаемой цилиндрической поверхности, касающейся вершин внешней резьбы

КО: P511AAA038: метрические наружные резьбы

ПБС: d

Единица измерения: мм

ФЗ: NR2..3.3

ТД: REAL_MEASURE_TYPE

КТС: T03

ПИО: ИСО 68-1:1998

ДНО: 2006-02-22 ДТВ: 2006-02-22

ДТП: 2006-02-22

P511BAA347-1 001

средний диаметр наружной резьбы

Определение: Диаметр воображаемой внешней цилиндрической поверхности, пересекающей гребни резьбы так, что ширина гребня равна ширине канавки резьбы

КО: P511AAA038: метрические наружные резьбы

ПБС: d2

Единица измерения: мм

ФЗ: NR2..3.3

ТД: REAL_MEASURE_TYPE

КТС: T03

ПИО: ИСО 68-1:1998

ДНО: 2006-02-22 ДТВ: 2006-02-22

ДТП: 2006-02-22

P511BAA348-1 001

внутренний диаметр наружной резьбы

Определение: Диаметр воображаемой цилиндрической поверхности, касающейся впадин внешней резьбы

КО: P511AAA038: метрические наружные резьбы
ПБС: d1
Единица измерения: мм
ФЗ: NR2..3.3
ТД: REAL_MEASURE_TYPE
КТС: T03
ПИО: ИСО 68-1:1998
ДНО: 2006-02-22 **ДТВ:** 2006-02-22
ДТП: 2006-02-22

P511BAA349-1 001**наружный диаметр**

Определение: Основной (номинальный) диаметр резьбы саморезующих винтов или винтов для дерева

КО: P511AAA037: резьбы
ПБС: d1
Единица измерения: мм
ФЗ: NR2..3.3
ТД: LEVEL_TYPE
КТС: T03
ПИО: ИСО 1478:1999
ДНО: 2006-02-22 **ДТВ:** 2006-02-22
ДТП: 2006-02-22

P511BAA350-1 001**диаметр отверстия под резьбу**

Определение: Внутренний (минимальный) диаметр резьбы саморезующих винтов или винтов для дерева

КО: P511AAA037: резьбы
ПБС: d2
Единица измерения: мм
ФЗ: NR2..3.3
ТД: LEVEL_TYPE
КТС: T03
ПИО: ИСО 1478:1999
ДНО: 2006-02-22 **ДТВ:** 2006-02-22
ДТП: 2006-02-22

P511BAA351-1 001**изображение шайбы**

Определение: Изображение шайбы

КО: P511AAA072: шайбы
Единица измерения:
ФЗ: ISO13584_25_IEC61360_5_LIBRARY_IMPLICIT_SCHEMA.PROPERTY_VALUE_EXTERNAL_ITEM
ТД: ENTITY_INSTANCE_TYPE
КТС: A58
ДНО: 2006-02-22 **ДТВ:** 2006-02-22
ДТП: 2006-02-22

P511BAA352-1 001**мощность сдвига**

Определение: Мощность сдвига штифта

КО: P511AAA357: пружинные штифты
Единица измерения:
ФЗ: M..30
ТД: NON_QUANTITATIVE_CODE_TYPE
HEAVY — большая мощность сдвига;
LIGHT — малая мощность сдвига;

NORMAL — нормальная мощность сдвига

КТС: A52

Примечание: Данное свойство определено в ИСО 8748:1997, ИСО 8750:1997, ИСО 8751:1997, ИСО 8752:1997, ИСО 13337:1997

ДНО: 2006-02-22 **ДТВ:** 2006-02-22

ДТП: 2006-02-22

P511BAA353-1 001**двойная прочность на сдвиг**

Определение: Минимальная разрушающая нагрузка при испытаниях на воздействие двойной срезающей силы на штифт при заданном способе крепления штифта в испытательной машине по ИСО 8749

КО: P511AAA098: штифты

Единица измерения: кН

ФЗ: NR2..3.3

ТД: REAL_MEASURE_TYPE

КТС: T03

ПИО: ИСО 8749:1986

ДНО: 2006-02-22 **ДТВ:** 2006-02-22

ДТП: 2006-02-22

P511BAA355-1 001**средняя высота**

Определение: Средняя высота квадратной конусной шайбы

КО: P511AAA237: квадратные конусные шайбы

Единица измерения: мм

ФЗ: NR2..3.3

ТД: REAL_MEASURE_TYPE

КТС: T03

ДНО: 2006-02-22 **ДТВ:** 2006-02-22

ДТП: 2006-02-22

P511BAA356-1 001**боковая длина**

Определение: Боковая длина конусной квадратной шайбы

КО: P511AAA237: квадратные конические шайбы

Единица измерения: мм

ФЗ: NR2..3.3

ТД: REAL_MEASURE_TYPE

КТС: T03

ДНО: 2006-02-22 **ДТВ:** 2006-02-22

ДТП: 2006-02-22

P511BAA357-1 001**переходный диаметр**

Определение: Диаметр несущей опорной поверхности в сечении перехода к подголовку

КО: P511AAA004: компоненты крепежных деталей с наружной резьбой

ПБС: da/da 1

Единица измерения: мм

ФЗ: NR2..3.3

ТД: REAL_MEASURE_TYPE

КТС: T03

ПИО: ИСО 225:1983, ИСО 7379:1983

ДНО: 2006-02-22 **ДТВ:** 2006-02-22

ДТП: 2006-02-22

P511BAA358-1 001**средний диаметр внутренней резьбы**

Определение: Диаметр воображаемой цилиндрической поверхности, пересекающей профиль внутренней резьбы в том месте, где ширина гребня равна ширине впадины

КО: P511AAA344: метрические внутренние резьбы

ПБС: D2

Единица измерения: мм

ФЗ: NR2..3.3

ТД: REAL_MEASURE_TYPE

КТС: T03

ПИО: ИСО 68-1:1998

ДНО: 2006-02-22 **ДТВ:** 2006-02-22

ДТП: 2006-02-22

P511BAA359-1 001**внутренний (малый) диаметр внутренней резьбы**

Определение: Диаметр воображаемой цилиндрической поверхности, касающейся вершин гребней внутренней резьбы

КО: P511AAA344: метрические внутренние резьбы

ПБС: D1

Единица измерения: мм

ФЗ: NR2..3.3

ТД: REAL_MEASURE_TYPE

КТС: T03

ПИО: ИСО 68-1:1998

ДНО: 2006-02-22 **ДТВ:** 2006-02-22

ДТП: 2006-02-22

P511BAA360-1 001**основной диаметр внутренней резьбы**

Определение: Диаметр воображаемой цилиндрической поверхности, касающейся впадин внутренней резьбы

КО: P511AAA344: метрические внутренние резьбы

ПБС: D

Единица измерения: мм

ФЗ: NR2..3.3

ТД: REAL_MEASURE_TYPE

КТС: T03

ПИО: ИСО 68-1:1998

ДНО: 2006-02-22 **ДТВ:** 2006-02-22

ДТП: 2006-02-22

P511BAA362-1 001**угол фаски конца штифта**

Определение: Угол фаски на конце штифта

КО: P511AAA098: штифты

ПБС: alpha

Единица измерения: градус

ФЗ: NR2..3.3

ТД: REAL_MEASURE_TYPE

КТС: T03

ПИО: ИСО 8746:1997

ДНО: 2006-02-22 **ДТВ:** 2006-02-22

ДТП: 2006-02-22

P511BAA363-1 001**длина усеченного конуса направляющего конца детали**

Определение: Длина усеченного конуса направляющего конца детали

КО: P511AAA350: усеченные направляющие концы деталей

ПБС: z5

Единица измерения: мм

ФЗ: NR2..3.3

ТД: REAL_MEASURE_TYPE

КТС: T03

ПИО: ИСО 4753:1999

ДНО: 2006-02-22 **ДТВ:** 2006-02-22

ДТП: 2006-02-22

P511BAA364-1 001**диаметр направляющего конца детали**

Определение: Диаметр цилиндрической части направляющего конца детали

КО: P511AAA028: концы деталей

ПБС: dx

Единица измерения: мм

ФЗ: NR2..3.3

ТД: REAL_MEASURE_TYPE

КТС: T03

ПИО: ИСО 4753:1999

ДНО: 2006-02-22 **ДТВ:** 2006-02-22

ДТП: 2006-02-22

P511BAA365-1 001**переходный диаметр бурта**

Определение: Диаметр поверхности бурта в сечении перехода к радиусу поднутрения

КО: P511AAA129: бурты

ПБС: da2

Единица измерения: мм

ФЗ: NR2..3.3

ТД: REAL_MEASURE_TYPE

КТС: T03

ПИО: ИСО 7379:1983

ДНО: 2006-02-22 **ДТВ:** 2006-02-22

ДТП: 2006-02-22

P511BAA367-1 001**длина разрезного штифта**

Определение: Расстояние между головкой и концом короткого сегмента

КО: P511AAA248: разрезные штифты

ПБС: l

Единица измерения: мм

ФЗ: NR2..3.3

ТД: LEVEL_TYPE

КТС: T03

ПИО: ИСО 1234:1997

ДНО: 2006-02-22 **ДТВ:** 2006-02-22

ДТП: 2006-02-22

P511BAA368-1 001**угол головки (потайного конуса)**

Определение: угол конусной несущей опорной поверхности

КО: P511AAA008: головки
ПБС: alpha
Единица измерения: градус
ФЗ: NR2..3.3
ТД: REAL_MEASURE_TYPE
КТС: T03
ПИО: ИСО 225:1983
ДНО: 2006-02-22 **ДТВ:** 2006-02-22
ДТП: 2006-02-22

P511BAA369-1 001

длина болта/винта с головкой с плоской опорной поверхностью

Определение: Расстояние между несущей опорной поверхностью и концом болта/винта

КО: P511AAA004: компоненты крепежных деталей с наружной резьбой

ПБС: l
Единица измерения: мм
ФЗ: NR2..3.3
ТД: LEVEL_TYPE
КТС: T03
ПИО: ИСО 225:1983
ДНО: 2006-02-22 **ДТВ:** 2006-02-22
ДТП: 2006-02-22

P511BAA370-1 001

длина потайного болта/винта

Определение: Расстояние от вершины головки до конца болта/винта

КО: P511AAA004: компоненты крепежных деталей с наружной резьбой

ПБС: l
Единица измерения: мм
ФЗ: NR2..3.3
ТД: LEVEL_TYPE
КТС: T03
ПИО: ИСО 225:1983
ДНО: 2006-02-22 **ДТВ:** 2006-02-22
ДТП: 2006-02-22

P511BAA371-1 001

длина шпильки

Определение: Расстояние от сбега резьбы конца шпильки до края гайки

КО: P511AAA049: шпильки
ПБС: l
Единица измерения: мм
ФЗ: NR2..3.3
ТД: REAL_MEASURE_TYPE
КТС: T03
ПИО: ИСО 225:1983
ДНО: 2006-02-22 **ДТВ:** 2006-02-22
ДТП: 2006-02-22

P511BAA376-1 001

высота купольной части поднятой потайной головки

Определение: Высота купольной части поднятой потайной головки

КО: P511AAA020: поднятые потайные головки
ПБС: f

Единица измерения: мм
ФЗ: NR2..3.3
ТД: REAL_MEASURE_TYPE
КТС: T03
ПИО: ИСО 15483:1999
ДНО: 2006-02-22 **ДТВ:** 2006-02-22
ДТП: 2006-02-22

P511BAA377-1 001

радиус кривизны сопряжения шестигранника и шайбы

Определение: Радиус кривизны сопряжения шестигранника и шайбы (бурта)

КО: P511AAA217: шестигранные головки с цилиндрическим буртом

ПБС: r2
Единица измерения: мм
ФЗ: NR2..3.3
ТД: REAL_MEASURE_TYPE
КТС: T03
ПИО: ИСО 15480:1999
ДНО: 2006-02-22 **ДТВ:** 2006-02-22
ДТП: 2006-02-22

P511BAA378-1 001

диаметр торцевой поверхности установочного винта

Определение: Диаметр торцевой поверхности установочного винта на конце со встроенным приводом

КО: P511AAA186: установочные винты
ПБС: df
Единица измерения: мм
ФЗ: NR2..3.3
ТД: REAL_MEASURE_TYPE
КТС: T03
ПИО: ИСО 225:1983
ДНО: 2006-02-22 **ДТВ:** 2006-02-22
ДТП: 2006-02-22

P511BAA380-1 001

угол потайного углубления

Определение: Угол потайного углубления

КО: P511AAA052: гайки
ПБС: ta
Единица измерения: градус
ФЗ: NR2..3.3
ТД: REAL_MEASURE_TYPE
КТС: T03
ПИО: ИСО 7042:1997
ДНО: 2006-02-22 **ДТВ:** 2006-02-22
ДТП: 2006-02-22

P511BAA381-1 001

угол фаски гайки

Определение: Угол фаски на торце гайки

КО: P511AAA052: гайки
ПБС: beta
Единица измерения: градус
ФЗ: NR2..3.3
ТД: REAL_MEASURE_TYPE
КТС: T03
ПИО: ИСО 7042:1997

ДНО: 2006-02-22 **ДТВ:** 2006-02-22
ДТП: 2006-02-22

P511BAA382-1 001**глубина осевого поднутрения**

Определение: Расстояние между несущей опорной поверхностью и дном осевого поднутрения крепежных деталей с наружной резьбой

КО: P511AAA081: болты с шестигранной головкой, фланцем, мелкой резьбой и нормальным стержнем
ПБС: v

Единица измерения: мм

ФЗ: NR2..3.3

ТД: REAL_MEASURE_TYPE

КТС: T03

ПИО: ИСО 10644:1998

ДНО: 2006-02-22 **ДТВ:** 2006-02-22

ДТП: 2006-02-22

P511BAA383-1 001**переходный диаметр осевого поднутрения**

Определение: Внутренний диаметр несущей опорной поверхности, образованной осевым поднутрением крепежных деталей с наружной резьбой

КО: P511AAA005: болты/винты с метрической резьбой

ПБС: da2/da

Единица измерения: мм

ФЗ: NR2..3.3

ТД: REAL_MEASURE_TYPE

КТС: T03

ПИО: ИСО 10644:1998, ИСО 15072:1999

ДНО: 2006-02-22 **ДТВ:** 2006-02-22

ДТП: 2006-02-22

P511BAA386-1 001**длина резьбы конца гайки**

Определение: Длина резьбы конца гайки на шпильке

КО: P511AAA049: шпильки

ПБС: b

Единица измерения: мм

ФЗ: NR2..3.3

ТД: REAL_MEASURE_TYPE

КТС: T03

ПИО: ИСО 4759:2000

ДНО: 2006-02-22 **ДТВ:** 2006-02-22

ДТП: 2006-02-22

P511BAA387-1 001**название гайки**

Определение: Название, идентифицирующее гайку (особенно нестандартную)

КО: P511AAA052: гайки

Единица измерения:

ФЗ: M..128

ТД: STRING_TYPE

КТС: A51

Примечание: Данное свойство определено для нестандартных гаек

ДНО: 2006-02-22 **ДТВ:** 2006-02-22

ДТП: 2006-02-22

P511BAA388-1 001**изображение гайки**

Определение: Изображение, идентифицирующее гайку (особенно нестандартную)

КО: P511AAA052: гайки

Единица измерения:

ФЗ: ISO13584_25_IEC61360_5_LIBRARY_IMPLICIT_SCHEMA.PROPERTY_VALUE_EXTERNAL_ITEM

ТД: ENTITY_INSTANCE_TYPE

КТС: A58

Примечание: Данное свойство определено для нестандартных гаек

ДНО: 2006-02-22 **ДТВ:** 2006-02-22

ДТП: 2006-02-22

P511BAA389-1 001**название головки штифта**

Определение: Название, идентифицирующее форму головки нестандартного штифта

КО: P511AAA098: штифты

Единица измерения:

ФЗ: M..128

ТД: STRING_TYPE

КТС: A51

Примечание: Данное свойство определено для нестандартных штифтов

ДНО: 2006-02-22 **ДТВ:** 2006-02-22

ДТП: 2006-02-22

P511BAA390-1 001**изображение головки штифта**

Определение:

Изображение формы головки нестандартного штифта

КО: P511AAA098: штифты

Единица измерения:

ФЗ: ISO13584_25_IEC61360_5_LIBRARY_IMPLICIT_SCHEMA.PROPERTY_VALUE_EXTERNAL_ITEM

ТД: ENTITY_INSTANCE_TYPE

КТС: A58

Примечание: Данное свойство определено для нестандартных штифтов

ДНО: 2006-02-22 **ДТВ:** 2006-02-22

ДТП: 2006-02-22

P511BAA391-1 001**название стержня штифта**

Определение: Название стержня нестандартного штифта

КО: P511AAA098: штифты

Единица измерения:

ФЗ: M..128

ТД: STRING_TYPE

КТС: A51

Примечание: Данное свойство определено для нестандартных штифтов

ДНО: 2006-02-22 **ДТВ:** 2006-02-22

ДТП: 2006-02-22

<p>P511BAA392-1 001 изображение стержня штифта Определение: Изображение формы стержня нестандартного штифта КО: P511AAA098: штифты Единица измерения: ФЗ: ISO13584_25_IEC61360_5_LIBRARY_IMPLI CIT_SCHEMA.PROPERTY_VALUE_EXTER NAL_ITEM ТД: ENTITY_INSTANCE_TYPE КТС: A58 Примечание: Данное свойство определено для нестандартных штифтов ДНО: 2006-02-22 ДТВ: 2006-02-22 ДТП: 2006-02-22</p>	<p>P511BAA396-1 001 высота фаски на головке штифта Определение: Высота фаски на головке штифта КО: P511AAA255: штифты с головкой и отверстием на конце под шплинт ПБС: e Единица измерения: мм ФЗ: NR2..3.3 ТД: REAL_MEASURE_TYPE КТС: T03 ПИО: ИСО 2341:1986 ДНО: 2006-02-22 ДТВ: 2006-02-22 ДТП: 2006-02-22</p>
<p>P511BAA393-1 001 название конца штифта Определение: Название формы нестандартного штифта КО: P511AAA098: штифты Единица измерения: ФЗ: M..128 ТД: STRING_TYPE КТС: A51 Примечание: Данное свойство определено для нестандартных штифтов ДНО: 2006-02-22 ДТВ: 2006-02-22 ДТП: 2006-02-22</p>	<p>P511BAA397-1 001 угол фаски на головке штифта Определение: Угол фаски на головке штифта КО: P511AAA255: штифты с головкой и отверстием на конце под шплинт ПБС: beta Единица измерения: градус ФЗ: NR2..3.3 ТД: REAL_MEASURE_TYPE КТС: T03 ПИО: ИСО 2341:1986 ДНО: 2006-02-22 ДТВ: 2006-02-22 ДТП: 2006-02-22</p>
<p>P511BAA394-1 001 изображение конца штифта Определение: Изображение конца нестандартного штифта КО: P511AAA098: штифты Единица измерения: ФЗ: ISO13584_25_IEC61360_5_LIBRARY_IMPLI CIT_SCHEMA.PROPERTY_VALUE_EXTER NAL_ITEM ТД: ENTITY_INSTANCE_TYPE КТС: A58 Примечание: Данное свойство определено для нестандартных штифтов ДНО: 2006-02-22 ДТВ: 2006-02-22 ДТП: 2006-02-22</p>	<p>P511BAA398-1 001 угол канавки насеченного штифта Определение: Угол канавки насеченного штифта КО: P511AAA356: насеченные штифты Единица измерения: мм ФЗ: NR2..3.3 ТД: LEVEL_TYPE КТС: T03 ПИО: ИСО 2341:1986 ДНО: 2006-02-22 ДТВ: 2006-02-22 ДТП: 2006-02-22</p>
<p>P511BAA395-1 001 неполная длина резьбы штифта с наружной резьбой Определение: Неполная длина резьбы на конце штифта с наружной резьбой КО: P511AAA251: конусные штифты с наружной резьбой ПБС: u Единица измерения: мм ФЗ: NR2..3.3 ТД: REAL_MEASURE_TYPE КТС: T03 ПИО: ИСО 8737:1986, ИСО 8749:1986 ДНО: 2006-02-22 ДТВ: 2006-02-22 ДТП: 2006-02-22</p>	<p>P511BAA399-1 001 угол потайной головки насеченного штифта Определение: Угол конусной несущей опорной поверхности насеченного штифта с потайной головкой КО: P511AAA260: насеченные штифты с потайной головкой Единица измерения: мм ФЗ: NR2..3.3 ТД: LEVEL_TYPE КТС: T03 ПИО: ИСО 8747:1997, ИСО 8749:1986 ДНО: 2006-02-22 ДТВ: 2006-02-22 ДТП: 2006-02-22</p>
	<p>P511BAA400-1 001 длина установочного винта Определение: Полная длина установочного винта КО: P511AAA186: установочные винты ПБС: l Единица измерения: мм ФЗ: NR2..3.3</p>

ТД: LEVEL_TYPE
 КТС: T03
 ПИО: ИСО 4027:2003
 ДНО: 2006-02-22 ДТВ: 2006-02-22
 ДТП: 2006-02-22

P511BAA401-1 001
длина резьбовой шпильки
Определение: Полная длина резьбовой шпильки
КО: P511AAA099: резьбовые шпильки
ПБС: I
Единица измерения: мм
ФЗ: NR2..3.3
 ТД: LEVEL_TYPE
 КТС: T03
 ПИО: ИСО 1891:1979, пункт 21.6
 ДНО: 2006-02-22 ДТВ: 2006-02-22
 ДТП: 2006-02-22

P511BAA402-1 001
длина винта без головки, со шлицем под отвертку и стержнем
Определение: Полная длина винта без головки, со шлицем под отвертку и стержнем
КО: P511AAA354: винты без головки, со шлицем под отвертку и стержнем
ПБС: I
Единица измерения: мм
ФЗ: NR2..3.3
 ТД: LEVEL_TYPE
 КТС: T03
 ПИО: ИСО 2342:1972
 ДНО: 2006-02-22 ДТВ: 2006-02-22
 ДТП: 2006-02-22

P511BAA403-1 001
длина штифта с головкой и отверстием на конце под шплинт
Определение: Расстояние между несущей опорной поверхностью и концом штифта с отверстием под шплинт
КО: P511AAA355: штифты с отверстием на конце под шплинт
ПБС: I
Единица измерения: мм
ФЗ: NR2..3.3
 ТД: LEVEL_TYPE
 КТС: T03
 ПИО: ИСО 2341:1986, ИСО 8749:1986
 ДНО: 2006-02-22 ДТВ: 2006-02-22
 ДТП: 2006-02-22

P511BAA404-1 001
длина штифта без головки отверстием на конце под шплинт
Определение: Полная длина штифта с отверстием на конце под шплинт
КО: P511AAA355: штифты с отверстием на конце под шплинт
ПБС: I
Единица измерения: мм
ФЗ: NR2..3.3

ТД: LEVEL_TYPE
 КТС: T03
 ПИО: ИСО 2340:1997, ИСО 8749:1986
 ДНО: 2006-02-22 ДТВ: 2006-02-22
 ДТП: 2006-02-22

P511BAA405-1 001
длина насеченного штифта без головки
Определение: Полная длина насеченного штифта
КО: P511AAA356: насеченные штифты
ПБС: I
Единица измерения: мм
ФЗ: NR2..3.3
 ТД: LEVEL_TYPE
 КТС: T03
 ПИО: ИСО 8744:1997
 ДНО: 2006-02-22 ДТВ: 2006-02-22
 ДТП: 2006-02-22

P511BAA406-1 001
длина насеченного штифта с головкой и плоской опорной поверхностью
Определение: Расстояние между несущей опорной поверхностью и концом насеченного штифта
КО: P511AAA356: насеченные штифты
ПБС: I
Единица измерения: мм
ФЗ: NR2..3.3
 ТД: LEVEL_TYPE
 КТС: T03
 ПИО: ИСО 8746:1997
 ДНО: 2006-02-22 ДТВ: 2006-02-22
 ДТП: 2006-02-22

P511BAA407-1 001
длина насеченного штифта с потайной головкой
Определение: Расстояние от вершины головки до конца насеченного штифта
КО: P511AAA356: насеченные штифты
ПБС: I
Единица измерения: мм
ФЗ: NR2..3.3
 ТД: LEVEL_TYPE
 КТС: T03
 ПИО: ИСО 8747:1997
 ДНО: 2006-02-22 ДТВ: 2006-02-22
 ДТП: 2006-02-22

P511BAA408-1 001
длина цилиндрического штифта
Определение: Полная длина цилиндрического штифта
КО: P511AAA252: цилиндрические штифты
ПБС: I
Единица измерения: мм
ФЗ: NR2..3.3
 ТД: LEVEL_TYPE
 КТС: T03
 ПИО: ИСО 2338:1997, ИСО 8749:1986
 ДНО: 2006-02-22 ДТВ: 2006-02-22
 ДТП: 2006-02-22

P511BAA409-1 001**длина пружинного штифта****Определение:** Полная длина пружинного штифта**КО:** P511AAA357: пружинные штифты**ПБС:** I**Единица измерения:** мм**ФЗ:** NR2..3.3**ТД:** LEVEL_TYPE**КТС:** T03**ПИО:** ИСО 8748:1997**ДНО:** 2006-02-22 **ДТВ:** 2006-02-22**ДТП:** 2006-02-22**P511BAA410-1 001****длина конусного штифта****Определение:** Полная длина конусного штифта**КО:** P511AAA358: конусные штифты**ПБС:** I**Единица измерения:** мм**ФЗ:** NR2..3.3**ТД:** LEVEL_TYPE**КТС:** T03**ПИО:** ИСО 2339:1986**ДНО:** 2006-02-22 **ДТВ:** 2006-02-22**ДТП:** 2006-02-22**P511BAA411-1 001****длина заклепки с головкой и плоской опорной поверхностью (выступающая головка)****Определение:** Расстояние от несущей опорной поверхности головки до конца стержня заклепки**КО:** P511AAA345: заклепки**ПБС:** I**Единица измерения:** мм**ФЗ:** NR2..3.3**ТД:** LEVEL_TYPE**КТС:** T03**ПИО:** ИСО 15973:2000**ДНО:** 2006-02-22 **ДТВ:** 2006-02-22**ДТП:** 2006-02-22**P511BAA412-1 001****длина заклепки с потайной головкой****Определение:** Расстояние от вершины потайной головки до конца стержня заклепки**КО:** P511AAA345: заклепки**ПБС:** I**Единица измерения:** мм**ФЗ:** NR2..3.3**ТД:** LEVEL_TYPE**КТС:** T03**ПИО:** ИСО 15974:2000**ДНО:** 2006-02-22 **ДТВ:** 2006-02-22**ДТП:** 2006-02-22**P511BAA414-1 001****диаметр штифта****Определение:** Диаметр стержня штифта**КО:** P511AAA098: штифты**ПБС:** d/d1**Единица измерения:** мм**ФЗ:** NR2..3.3**ТД:** REAL_MEASURE_TYPE**КТС:** T03**ПИО:** ИСО 2340:1997**ДНО:** 2006-02-22 **ДТВ:** 2006-02-22**ДТП:** 2006-02-22**P511BAA415-1 001****диаметр заклепки****Определение:** Диаметр стержня заклепки**КО:** P511AAA345: заклепки**ПБС:** d**Единица измерения:** мм**ФЗ:** NR2..3.3**ТД:** REAL_MEASURE_TYPE**КТС:** T03**ПИО:** ИСО 15973:2000**ДНО:** 2006-02-22 **ДТВ:** 2006-02-22**ДТП:** 2006-02-22**P511BAA416-1 001****длина резьбы гайки****Определение:** Длина резьбы гайки**КО:** P511AAA052: гайки**ПБС:** m**Единица измерения:** мм**ФЗ:** NR2..3.3**ТД:** REAL_MEASURE_TYPE**КТС:** T03**Примечание:** Как правило, длина резьбы *m* (что существенно для прочности резьбы гайки на срез) равна высоте гайки *m*. При этом для гаек, рассчитанных на преобладающее значение крутящего момента, длина резьбы *m* меньше высоты гайки *h***ПИО:** ИСО 12126:1997**ДНО:** 2006-02-22 **ДТВ:** 2006-02-22**ДТП:** 2006-02-22**P511BAA417-1 001****класс твердости детали из нержавеющей стали****Определение:** Идентификационный код диапазона твердости крепежных деталей из нержавеющей стали**КО:** P511AAA002: крепежные детали**Единица измерения:****ФЗ:** M..30**ТД:** NON_QUANTITATIVE_CODE_TYPE

12H — класс твердости 12H детали из нержавеющей стали;

21H — класс твердости 21H детали из нержавеющей стали

КТС: A57**ПИО:** ИСО 3506-3:1997**ДНО:** 2006-02-22 **ДТВ:** 2006-02-22**ДТП:** 2006-02-22

**Приложение Е
(обязательное)**

Механизм классификации

Е.1 ТЭД классификационных свойств и их значения

В таблице Е.1 приведены классификационные свойства и значения крепежных деталей, указанных в настоящем стандарте.

Таблица Е.1 — ТЭД классификационных свойств и их значения

Код	Предпочтительное имя	Значение	Подкласс
P511BAA303	Тип головки	12PFL	12-конечные головки с фланцем
		BUT	Полусферические головки
		CHD	Полукруглые головки
		CHS	Плоские цилиндрические головки
		CLD	Цилиндрические головки
		COT	Потайные головки
		CRAI	Круглые поднятые головки
		ELS	Головки в виде проушины
		EYS	Головки в виде глаза
		HEWF	Шестигранные головки с фланцем
		HEX	Шестигранные головки
		HEXO	Шестигранные головки с цилиндрическим буртом
		HEXW	Шестигранные головки с опорным выступом под шайбу
		HWK	Головки с накаткой
		HWW	Головки с лапками
P511BAA303	Тип головки	OTN	Восьмигранные головки
		PAN	Цилиндрические головки с закругленным торцом
		RADC	Поднятые потайные головки
		ROH	Полусферические головки
		SQEC	Квадратные головки с цилиндрическим буртом
		SQR	Квадратные головки
		THD	Т-образные головки
P511BAA305	Тип стержня	TOM	Головки с воротком
		TRIC	Треугольные головки с фланцем
		FIT	Стержни, устанавливаемые без зазора
		FLS	Нормальные стержни
		RDD	Ступенчатые стержни
		SHD	Стержни с буртом

Продолжение таблицы Е.1

Код	Предпочтительное имя	Значение	Подкласс
		SQL	Стержни с квадратным подголовком
		WID	Утоненные стержни
P511BAA306	Тип конца детали	ARE	Прокатанные концы деталей
		CET	Плоские концы (тип F) винтов с саморезующей резьбой
		CFE	Концы с фаской
		CON	Конические концы (тип C) винтов с саморезующей резьбой
		CPP	Концы с центровым углублением
		CPT	Конические концы установочного винта
		DGP	Цилиндрические концы
		DRD	Сверлящие концы шурупов
		EOT	Конец винта с выдавливающей резьбой
		FLA	Плоские концы
		PIP	Направляющие концы деталей
		RDE	Закругленные концы
		ROU	Закругленные концы (тип R) винтов с саморезующей резьбой
		SCP	Конические с притуплением концы саморезующих винтов
		TCP	Усеченные конические концы установочных винтов
TPP	Усеченные направляющие концы деталей		
P511BAA307	Тип резьбы	MEP	Выдавливающая резьба
		MET	Метрическая наружная резьба
		MIT	Метрическая внутренняя резьба
		TST	Саморезующая резьба
		WST	Резьба винтов для дерева
P511BAA308	Тип встроенного привода	12S	12-конечное углубление под торцевой ключ
		CRH	Поперечное отверстие
		CRR	Крестообразный шлиц (тип H)
		CZT	Крестообразный шлиц (тип Z)
		HXLS	Шестидольное углубление под торцевой ключ
		HXS	Шестигранное углубление под торцевой ключ
		SLO	Шлиц
		SQS	Квадратное углубление под торцевой ключ
		SSS	Шестишлицевое углубление под торцевой ключ
TRS	Треугольное углубление под торцевой ключ		

Е.2 Методология классификации и механизм ссылок на свойства

В таблице Е.2 приведена методология классификации на основе механизма ссылок, установленного в ИСО 13584-42.

Таблица Е.2 — Методология классификации и механизм ссылок на свойства

Механические компоненты общего пользования				
Крепежные детали				
Крепежные детали с наружной резьбой				
Компоненты крепежных деталей с наружной резьбой				
Шурупы				
				P511BAA243 свойства головки (class_instance_type): P511AAA008
				P511BAA245 свойства конца детали (class_instance_type): P511AAA028
				P511BAA246 свойства резьбы (class_instance_type): P511AAA037
				P511BAA247 свойства встроенного привода (class_instance_type): P511AAA042
Шурупы с крестообразным шлицем (тип Н) и потайной головкой				
				P511BAA303 тип головки=COT
				P511BAA306 тип конца детали=DRD
				P511BAA307 тип резьбы=TST
				P511BAA308 тип встроенного привода=CRR
Шурупы с крестообразным шлицем (тип Н), головкой в виде цилиндра и закругленным торцом				
				P511BAA303 тип головки=PAN
				P511BAA306 тип конца детали=DRD
				P511BAA307 тип резьбы=TST
				P511BAA308 тип встроенного привода=CRR
Шурупы с крестообразным шлицем (тип Н) и поднятой потайной головкой				
				P511BAA303 тип головки=RADC
				P511BAA306 тип конца детали=DRD
				P511BAA307 тип резьбы=TST
				P511BAA308 тип встроенного привода=CRR
Шурупы с крестообразным шлицем (тип Z) и потайной головкой				
				P511BAA303 тип головки=COT
				P511BAA306 тип конца детали=DRD
				P511BAA307 тип резьбы=TST
				P511BAA308 тип встроенного привода=CZT
Шурупы с саморезующей резьбой, крестообразным шлицем (тип Z) и головкой в виде цилиндра с закругленным торцом				
				P511BAA303 тип головки=PAN
				P511BAA306 тип конца детали=DRD
				P511BAA307 тип резьбы=TST
				P511BAA308 тип встроенного привода=CZT

Продолжение таблицы Е.2

						Шурупы с крестообразным шлицем (тип Z) и поднятой потайной головкой
						P511BAA303 тип головки=RADC P511BAA306 тип конца детали=DRD P511BAA307 тип резьбы=TST P511BAA308 тип встроенного привода=CZT
						Шурупы с шестигранной головкой и неотделяемой от нее шайбой
						P511BAA303 тип головки=HEXO P511BAA306 тип конца детали=DRD P511BAA307 тип резьбы=TST
						Винты без головки, со шлицем под отвертку и стержнем
						P511BAA244 свойства стержня (class_instance_type): P511AAA024 P511BAA245 свойства конца детали (class_instance_type): P511AAA028 P511BAA246 свойства резьбы (class_instance_type): P511AAA037 P511BAA247 свойства встроенного привода (class_instance_type): P511AAA042
						Винты без головки, со шлицем под отвертку и стержнем
						P511BAA306 тип конца детали=FLA P511BAA307 тип резьбы=MET P511BAA308 тип встроенного привода=SLO
						Болты/винты с метрической резьбой
						P511BAA243 свойства головки (class_instance_type): P511AAA008 P511BAA244 свойства стержня (class_instance_type): P511AAA024 P511BAA245 свойства конца детали (class_instance_type): P511AAA028 P511BAA246 свойства резьбы (class_instance_type): P511AAA037 P511BAA247 свойства встроенного привода (class_instance_type): P511AAA042
						Винты с плоской потайной головкой и крестообразным шлицем (тип H)
						P511BAA303 тип головки=COT P511BAA306 тип конца детали=ARE P511BAA307 тип резьбы=MET P511BAA308 тип встроенного привода=CRR
						Винты с плоской потайной головкой и крестообразным шлицем (тип Z)
						P511BAA303 тип головки=COT P511BAA306 тип конца детали=ARE P511BAA307 тип резьбы=MET P511BAA308 тип встроенного привода=CZT
						Винты с цилиндрической головкой и крестообразным шлицем (тип H)
						P511BAA303 тип головки=CHS P511BAA306 тип конца детали=ARE P511BAA307 тип резьбы=MET P511BAA308 тип встроенного привода=CRR

Продолжение таблицы Е.2

						Винты с головкой в виде цилиндра с закругленным торцом и крестообразным шлицем (тип H)
						P511BAA303 тип головки=PAN P511BAA306 тип конца детали=ARE P511BAA307 тип резьбы=MET P511BAA308 тип встроенного привода=CRR
						Винты с цилиндрической головкой и крестообразным шлицем (тип Z)
						P511BAA303 тип головки=CHS P511BAA306 тип конца детали=ARE P511BAA307 тип резьбы=MET P511BAA308 тип встроенного привода=CZT
						Винты с цилиндрической головкой с закругленным торцом и крестообразным шлицем (тип Z)
						P511BAA303 тип головки=PAN P511BAA306 тип конца детали=ARE P511BAA307 тип резьбы=MET P511BAA308 тип встроенного привода=CZT
						Болты с полукруглой головкой и квадратным подголовком
						P511BAA303 тип головки=CHD P511BAA305 тип стержня=SQN P511BAA307 тип резьбы=MET
						Болты с большой полукруглой головкой и квадратным подголовком
						P511BAA303 тип головки=CHD P511BAA305 тип стержня=SQN P511BAA306 тип конца детали=FLA P511BAA307 тип резьбы=MET
						Болты с шестигранной головкой
						P511BAA303 тип головки=HEXW P511BAA305 тип стержня=FLS P511BAA306 тип конца детали=FLA P511BAA307 тип резьбы=MET
						Болты с шестигранной головкой, фланцем, мелкой резьбой и нормальным стержнем
						P511BAA303 тип головки=HEWF P511BAA305 тип стержня=FLS P511BAA306 тип конца детали=CFE P511BAA307 тип резьбы=MET

Продолжение таблицы Е.2

						Болты с шестигранной головкой, фланцем, мелкой резьбой и ступенчатым стержнем
						P511BAA303 тип головки=HEWF P511BAA305 тип стержня=RDD P511BAA306 тип конца детали=CFE P511BAA307 тип резьбы=MET
						Болты с шестигранной головкой, фланцем и нормальным стержнем
						P511BAA303 тип головки=HEWF P511BAA305 тип стержня=FLS P511BAA306 тип конца детали=FLA P511BAA307 тип резьбы=MET
						Болты с шестигранной головкой, фланцем и ступенчатым стержнем
						P511BAA303 тип головки=HEWF P511BAA305 тип стержня=RDD P511BAA306 тип конца детали=CFE P511BAA307 тип резьбы=MET
						Болты с шестигранной головкой и мелкой метрической резьбой
						P511BAA303 тип головки=HEXW P511BAA305 тип стержня=FLS P511BAA306 тип конца детали=CFE P511BAA307 тип резьбы=MET
						Винт с шестигранной головкой
						P511BAA303 тип головки=HEXW P511BAA305 тип стержня=FLS P511BAA306 тип конца детали=FLA P511BAA307 тип резьбы=MET
						Винт с шестигранной головкой с мелкой метрической резьбой
						P511BAA303 тип головки=HEXW P511BAA305 тип стержня=FLS P511BAA306 тип конца детали=CFE P511BAA307 тип резьбы=MET
						Винт с полусферической головкой и шестигранным углублением под торцевой ключ
						P511BAA303 тип головки=BUT P511BAA306 тип конца детали=FLA P511BAA307 тип резьбы=MET P511BAA308 тип встроенного привода=HXS

Продолжение таблицы Е.2

						Винт с потайной головкой и шестигранным углублением под торцевой ключ
						P511BAA303 тип головки=COT P511BAA305 тип стержня=FLS P511BAA306 тип конца детали=FLA P511BAA307 тип резьбы=MET P511BAA308 тип встроенного привода=HXS
						Винт с шестигранной головкой и углублением под торцевой ключ
						P511BAA303 тип головки=CLD P511BAA305 тип стержня=FLS P511BAA306 тип конца детали=FLA P511BAA307 тип резьбы=MET P511BAA308 тип встроенного привода=HXS
						Винт с шестигранной головкой, углублением под торцевой ключ и мелкой метрической резьбой
						P511BAA303 тип головки=CLD P511BAA306 тип конца детали=FLA P511BAA307 тип резьбы=MET P511BAA308 тип встроенного привода=HXS
						Винт с шестигранной головкой, буртом и углублением под торцевой ключ
						P511BAA303 тип головки=BUT P511BAA305 тип стержня=SHD P511BAA306 тип конца детали=FLA P511BAA307 тип резьбы=MET P511BAA308 тип встроенного привода=HXS
						Винт с цилиндрической головкой и шестидольным углублением под торцевой ключ
						P511BAA303 тип головки=CHS P511BAA306 тип конца детали=ARE P511BAA307 тип резьбы=MET P511BAA308 тип встроенного привода=HXLS
						Винт с шестидольной головкой с углублением под торцевой ключ
						P511BAA303 тип головки=CLD P511BAA305 тип стержня=FLS P511BAA306 тип конца детали=FLA P511BAA307 тип резьбы=MET P511BAA308 тип встроенного привода=HXLS

ГОСТ Р ИСО 13584-511—2010

Продолжение таблицы Е.2

						Винт с цилиндрической головкой с закругленным торцом с шестидольным углублением под торцевой ключ
						P511BAA303 тип головки=PAN P511BAA306 тип конца детали=ARE P511BAA307 тип резьбы=MET P511BAA308 тип встроенного привода=HXLS
						Винт с поднятой потайной головкой с шестидольным углублением под торцевой ключ
						P511BAA303 тип головки=RADC P511BAA306 тип конца детали=ARE P511BAA307 тип резьбы=MET P511BAA308 тип встроенного привода=HXLS
						Болт с восьмигранной головкой
						P511BAA303 тип головки=OTN P511BAA305 тип стержня=FLS P511BAA306 тип конца детали=FLA P511BAA307 тип резьбы=MET
						Винт с потайной поднятой головкой и крестобразным шлицем (тип H)
						P511BAA303 тип головки=RADC P511BAA306 тип конца детали=ARE P511BAA307 тип резьбы=MET P511BAA308 тип встроенного привода=CRR
						Винт с потайной поднятой головкой и крестобразным шлицем (тип Z)
						P511BAA303 тип головки=RADC P511BAA306 тип конца детали=ARE P511BAA307 тип резьбы=MET P511BAA308 тип встроенного привода=CZT
						Винт с цилиндрической головкой и шлицем
						P511BAA303 тип головки=CHS P511BAA306 тип конца детали=ARE P511BAA307 тип резьбы=MET P511BAA308 тип встроенного привода=SLO
						Винт с потайной плоской головкой и шлицем
						P511BAA303 тип головки=COT P511BAA306 тип конца детали=ARE P511BAA307 тип резьбы=MET P511BAA308 тип встроенного привода=SLO

Продолжение таблицы Е.2

						Винт с головкой в виде цилиндра с закругленным торцом и шлицем
						P511BAA303 тип головки=PAN P511BAA306 тип конца детали=ARE P511BAA307 тип резьбы=MET P511BAA308 тип встроенного привода=SLO
						Винт с поднятой потайной головкой и шлицем
						P511BAA303 тип головки=RADC P511BAA306 тип конца детали=ARE P511BAA307 тип резьбы=MET P511BAA308 тип встроенного привода=SLO
						Болт с квадратной головкой
						P511BAA303 тип головки=SQR P511BAA305 тип стержня=FLS P511BAA306 тип конца детали=FLA P511BAA307 тип резьбы=MET
						Болт с квадратной головкой с цилиндрическим буртом
						P511BAA303 тип головки=SQEC P511BAA305 тип стержня=FLS P511BAA306 тип конца детали=FLA P511BAA307 тип резьбы=MET
						Болт с Т-образной головкой
						P511BAA303 тип головки=THD P511BAA305 тип стержня=FLS P511BAA306 тип конца детали=FLA P511BAA307 тип резьбы=MET
						Болт с треугольной головкой
						P511BAA303 тип головки=TRIC P511BAA305 тип стержня=FLS P511BAA306 тип конца детали=FLA P511BAA307 тип резьбы=MET
						Установочные винты
						P511BAA245 свойства конца детали (class_instance_type): P511AAA028 P511BAA246 свойства резьбы (class_instance_type): P511AAA037 P511BAA247 свойства встроенного привода (class_instance_type): P511AAA042

Продолжение таблицы Е.2

					Установочные винты с шестигранным углублением под торцевой ключ с коническим концом
					P511BAA306 тип конца детали=TCP P511BAA307 тип резьбы=MET P511BAA308 тип встроенного привода=HXS
					Установочные винты с углублением под торцевой ключ и центровым углублением на конце винта
					P511BAA306 тип конца детали=CPP P511BAA307 тип резьбы=MET P511BAA308 тип встроенного привода=HXS
					Установочные винты с шестигранным углублением под торцевой ключ и цилиндрическим концом
					P511BAA306 тип конца детали=DGP P511BAA307 тип резьбы=MET P511BAA308 тип встроенного привода=HXS
					Установочные винты с шестигранным углублением под торцевой ключ и плоским концом
					P511BAA306 тип конца детали=FLA P511BAA307 тип резьбы=MET P511BAA308 тип встроенного привода=HXS
					Установочные винты со шлицем и коническим концом
					P511BAA306 тип конца детали=TCP P511BAA307 тип резьбы=MET P511BAA308 тип встроенного привода=SLO
					Установочные винты со шлицем и центровым углублением на конце винта
					P511BAA306 тип конца детали=CPP P511BAA307 тип резьбы=MET P511BAA308 тип встроенного привода=SLO
					Установочные винты со шлицем и плоским концом
					P511BAA306 тип конца детали=FLA P511BAA307 тип резьбы=MET P511BAA308 тип встроенного привода=SLO
					Установочные винты со шлицем и длинным цилиндрическим концом
					P511BAA306 тип конца детали=DGP P511BAA307 тип резьбы=MET P511BAA308 тип встроенного привода=SLO
					Шпильки
					P511BAA244 свойства стержня (class_instance_type): P511AAA024 P511BAA245 свойства конца детали (class_instance_type): P511AAA028 P511BAA246 свойства резьбы (class_instance_type): P511AAA037

Продолжение таблицы Е.2

						Шпильки с нормальным стержнем
						P511BAA306 тип конца детали=FLA P511BAA307 тип резьбы=MET
						Шпильки с утоненным стержнем
						P511BAA306 тип конца детали=FLA P511BAA307 тип резьбы=MET
						Резьбовые шпильки
						P511BAA246 свойства резьбы (class_instance_type): P511AAA037
						Винты с саморезущей резьбой
						P511BAA243 свойства головки (class_instance_type): P511AAA008 P511BAA245 свойства конца детали (class_instance_type): P511AAA028 P511BAA246 свойства резьбы (class_instance_type): P511AAA037 P511BAA247 свойства встроенного привода (class_instance_type): P511AAA042
						Винты с саморезущей резьбой, потайной головкой, крестообразным шлицем (тип Н) и коническим концом
						P511BAA303 тип головки=COT P511BAA306 тип конца детали=CON P511BAA307 тип резьбы=TST P511BAA308 тип встроенного привода=CRR
						Винты с саморезущей резьбой, потайной головкой, крестообразным шлицем (тип Н) и плоским концом
						P511BAA303 тип головки=COT P511BAA306 тип конца детали=CET P511BAA307 тип резьбы=TST P511BAA308 тип встроенного привода=CRR
						Винты с саморезущей резьбой, цилиндрической головкой, закругленным торцом, крестообразным шлицем (тип Н) и коническим концом
						P511BAA303 тип головки=PAN P511BAA306 тип конца детали=CON P511BAA307 тип резьбы=TST P511BAA308 тип встроенного привода=CRR
						Винты с саморезущей резьбой, цилиндрической головкой с закругленным торцом, крестообразным шлицем (тип Н) и плоским концом
						P511BAA303 тип головки=PAN P511BAA306 тип конца детали=CET P511BAA307 тип резьбы=TST P511BAA308 тип встроенного привода=CRR

Продолжение таблицы Е.2

						Винты с саморезущей резьбой, поднятой потайной головкой, крестообразным шлицем (тип Н) и коническим концом
						P511BAA303 тип головки=RADC P511BAA306 тип конца детали=CON P511BAA307 тип резьбы=TST P511BAA308 тип встроенного привода=CRR
						Винты с саморезущей резьбой, поднятой потайной головкой, крестообразным шлицем (тип Н) и плоским концом
						P511BAA303 тип головки=RADC P511BAA306 тип конца детали=CET P511BAA307 тип резьбы=TST P511BAA308 тип встроенного привода=CRR
						Винты с саморезущей резьбой, потайной головкой, крестообразным шлицем (тип Z) и коническим концом
						P511BAA303 тип головки=COT P511BAA306 тип конца детали=CON P511BAA307 тип резьбы=TST P511BAA308 тип встроенного привода=CZT
						Винты с саморезущей резьбой, потайной головкой, крестообразным шлицем (тип Z) и плоским концом
						P511BAA303 тип головки=COT P511BAA306 тип конца детали=CET P511BAA307 тип резьбы=TST P511BAA308 тип встроенного привода=CZT
						Винты с саморезущей резьбой, цилиндрической головкой с закругленным торцом, крестообразным шлицем (тип Z) и коническим концом
						P511BAA303 тип головки=PAN P511BAA306 тип конца детали=CON P511BAA307 тип резьбы=TST P511BAA308 тип встроенного привода=CZT
						Винты с саморезущей резьбой, цилиндрической головкой с закругленным торцом, крестообразным шлицем (тип Z) и плоским концом
						P511BAA303 тип головки=PAN P511BAA306 тип конца детали=CET P511BAA307 тип резьбы=TST P511BAA308 тип встроенного привода=CZT

Продолжение таблицы Е.2

						Винты с саморезущей резьбой, поднятой потайной головкой, крестообразным шлицем (тип Z) и коническим концом
						P511BAA303 тип головки=RADC P511BAA306 тип конца детали=CON P511BAA307 тип резьбы=TST P511BAA308 тип встроенного привода=CZT
						Винты с саморезущей резьбой, поднятой потайной головкой, крестообразным шлицем (тип Z) и плоским концом
						P511BAA303 тип головки=RADC P511BAA306 тип конца детали=CET P511BAA307 тип резьбы=TST P511BAA308 тип встроенного привода=CZT
						Винты с саморезущей резьбой, шестигранной фланцевой головкой и коническим концом
						P511BAA303 тип головки=HEWF P511BAA306 тип конца детали=CON P511BAA307 тип резьбы=TST
						Винты с саморезущей резьбой, шестигранной фланцевой головкой и плоским концом
						P511BAA303 тип головки=HEWF P511BAA306 тип конца детали=CET P511BAA307 тип резьбы=TST
						Винты с саморезущей резьбой, шестигранной головкой и коническим концом
						P511BAA303 тип головки=HEX P511BAA306 тип конца детали=CON P511BAA307 тип резьбы=TST
						Винты с саморезущей резьбой, шестигранной головкой и плоским концом
						P511BAA303 тип головки=HEX P511BAA306 тип конца детали=CET P511BAA307 тип резьбы=TST
						Винты с саморезущей резьбой, шестигранной головкой, неотделяемой от нее шайбой и коническим концом
						P511BAA303 тип головки=HEXO P511BAA306 тип конца детали=CON P511BAA307 тип резьбы=TST
						Винты с саморезущей резьбой, шестигранной головкой, неотделяемой от нее шайбой и плоским концом
						P511BAA303 тип головки=HEXO P511BAA306 тип конца детали=CET P511BAA307 тип резьбы=TST

Продолжение таблицы Е.2

						Винты с саморезущей резьбой, потайной головкой, шестидольным углублением под торцевой ключ и коническим концом
						P511BAA303 тип головки=COT P511BAA306 тип конца детали=CON P511BAA307 тип резьбы=TST P511BAA308 тип встроенного привода=HXLS
						Винты с саморезущей резьбой, потайной головкой, шестидольным углублением под торцевой ключ и плоским концом
						P511BAA303 тип головки=COT P511BAA306 тип конца детали=CET P511BAA307 тип резьбы=TST P511BAA308 тип встроенного привода=HXLS
						Винты с саморезущей резьбой, потайной головкой, шестидольным углублением под торцевой ключ и закругленным концом
						P511BAA303 тип головки=COT P511BAA306 тип конца детали=ROU P511BAA307 тип резьбы=TST P511BAA308 тип встроенного привода=HXLS
						Винты с саморезущей резьбой, цилиндрической головкой с закругленным торцом, шестидольным углублением под торцевой ключ и коническим концом
						P511BAA303 тип головки=PAN P511BAA306 тип конца детали=CON P511BAA307 тип резьбы=TST P511BAA308 тип встроенного привода=HXLS
						Винты с саморезущей резьбой, цилиндрической головкой с закругленным торцом, шестидольным углублением под торцевой ключ и плоским концом
						P511BAA303 тип головки=PAN P511BAA306 тип конца детали=CET P511BAA307 тип резьбы=TST P511BAA308 тип встроенного привода=HXLS
						Винты с саморезущей резьбой, цилиндрической головкой с закругленным торцом, шестидольным углублением под торцевой ключ и закругленным концом
						P511BAA303 тип головки=PAN P511BAA306 тип конца детали=ROU P511BAA307 тип резьбы=TST P511BAA308 тип встроенного привода=HXLS

Продолжение таблицы Е.2

						Винты с саморезущей резьбой, поднятой потайной головкой, шестидольным углублением под торцевой ключ и коническим концом
						P511BAA303 тип головки=RADC P511BAA306 тип конца детали=CON P511BAA307 тип резьбы=TST P511BAA308 тип встроенного привода=HXLS
						Винты с саморезущей резьбой, поднятой потайной головкой, шестидольным углублением под торцевой ключ и плоским концом
						P511BAA303 тип головки=RADC P511BAA306 тип конца детали=CET P511BAA307 тип резьбы=TST P511BAA308 тип встроенного привода=HXLS
						Винты с саморезущей резьбой, поднятой потайной головкой, шестидольным углублением под торцевой ключ и закругленным концом
						P511BAA303 тип головки=RADC P511BAA306 тип конца детали=ROU P511BAA307 тип резьбы=TST P511BAA308 тип встроенного привода=HXLS
						Винты с саморезущей резьбой, потайной (плоской) головкой, шлицем и коническим концом
						P511BAA303 тип головки=COT P511BAA306 тип конца детали=CON P511BAA307 тип резьбы=TST P511BAA308 тип встроенного привода=SLO
						Винты с саморезущей резьбой, потайной (плоской) головкой, шлицем и плоским концом
						P511BAA303 тип головки=COT P511BAA306 тип конца детали=CET P511BAA307 тип резьбы=TST P511BAA308 тип встроенного привода=SLO
						Винты с саморезущей резьбой, цилиндрической головкой с закругленным торцом, шлицем и коническим концом
						P511BAA303 тип головки=PAN P511BAA306 тип конца детали=CON P511BAA307 тип резьбы=TST P511BAA308 тип встроенного привода=SLO
						Винты с саморезущей резьбой, цилиндрической головкой с закругленным торцом, шлицем и плоским концом
						P511BAA303 тип головки=PAN P511BAA306 тип конца детали=CET P511BAA307 тип резьбы=TST P511BAA308 тип встроенного привода=SLO

Продолжение таблицы E.2

						Винты с саморезущей резьбой, поднятой (купольной) потайной головкой, шлицем и коническим концом
						P511BAA303 тип головки=RADC P511BAA306 тип конца детали=CON P511BAA307 тип резьбы=TST P511BAA308 тип встроенного привода=SLO
						Винты с саморезущей резьбой, поднятой (купольной) потайной головкой, шлицем и плоским концом
						P511BAA303 тип головки=RADC P511BAA306 тип конца детали=CET P511BAA307 тип резьбы=TST P511BAA308 тип встроенного привода=SLO
						Винты с выдавливающей резьбой
						P511BAA243 свойства головки (class_instance_type): P511AAA008 P511BAA244 свойства стержня (class_instance_type): P511AAA024 P511BAA245 свойства конца детали (class_instance_type): P511AAA028 P511BAA246 свойства резьбы (class_instance_type): P511AAA037 P511BAA247 свойства встроенного привода (class_instance_type): P511AAA042
						Винты для дерева
						P511BAA243 свойства головки (class_instance_type): P511AAA008 P511BAA244 свойства стержня (class_instance_type): P511AAA024 P511BAA245 свойства конца детали (class_instance_type): P511AAA028 P511BAA246 свойства резьбы (class_instance_type): P511AAA037 P511BAA247 свойства встроенного привода (class_instance_type): P511AAA042
						Признаки крепежных деталей с наружной резьбой
						Концы деталей
						Классификационное свойство: P511BAA306 тип конца детали
						Прокатанный конец
						P511BAA306 тип конца детали=ARE
						Концы деталей с фаской
						P511BAA306 тип конца детали=CFE
						Конический конец (тип С) винтов с саморезущей резьбой
						P511BAA306 тип конца детали=CON
						Конический конец
						P511BAA306 тип конца детали=CPT
						Конец детали с углублением в центре
						P511BAA306 тип конца детали=CPP
						Цилиндрический конец детали
						P511BAA306 тип конца детали=DGP

Продолжение таблицы Е.2

						Сверлящий конец шурупа
						P511BAA306 тип конца детали=DRD
						Конец винта с выдавливающей резьбой
						P511BAA306 тип конца детали=EOT
						Плоский конец (тип F) винта с саморезущей резьбой
						P511BAA306 тип конца детали=CET
						Плоский конец
						P511BAA306 тип конца детали=FLA
						Направляющий конец детали
						P511BAA306 тип конца детали=PIP
						Закругленный конец
						P511BAA306 тип конца детали=RDE
						Закругленный конец (тип R) винта с саморезущей резьбой
						P511BAA306 тип конца детали=ROU
						Конический с притуплением конец винта с саморезущей резьбой
						P511BAA306 тип конца детали=SCP
						Усеченный конический конец установочного винта
						P511BAA306 тип конца детали=TCP
						Усеченный направляющий конец детали
						P511BAA306 тип конца детали=TPP
						Головки
						Классификационное свойство: P511BAA303 тип головки
						12-конечная головка с фланцем
						P511BAA303 тип головки=12PFL
						Полусферическая головка
						P511BAA303 тип головки=BUT
						Цилиндрическая головка
						P511BAA303 тип головки=CHS
						Потайная головка
						P511BAA303 тип головки=COT
						Полукруглая головка
						P511BAA303 тип головки=CHD
						Цилиндрическая головка
						P511BAA303 тип головки=CLD
						Головка в виде глаза
						P511BAA303 тип головки=EYS

Продолжение таблицы Е.2

						Головка в виде проушины
						P511BAA303 тип головки=ELS
						Головка с накаткой
						P511BAA303 тип головки=HWK
						Головка с воротком
						P511BAA303 тип головки=ТОМ
						Головка с лапками
						P511BAA303 тип головки=HWW
						Шестигранная головка
						P511BAA303 тип головки=HEX
						Шестигранная головка с цилиндрическим буртом
						P511BAA303 тип головки=HEXO
						Шестигранная головка с фланцем
						P511BAA303 тип головки=HEWF
						Шестигранная головка с опорным выступом под шайбу
						P511BAA303 тип головки=HEXW
						Восьмигранная головка
						P511BAA303 тип головки=OTN
						Головка в виде цилиндра с закругленным торцом
						P511BAA303 тип головки=PAN
						Поднятая круглая головка
						P511BAA303 тип головки=CRAI
						Поднятая потайная головка
						P511BAA303 тип головки=RADC
						Полусферическая головка
						P511BAA303 тип головки=RON
						Квадратная головка
						P511BAA303 тип головки=SQR
						Квадратная головка с цилиндрическим буртом
						P511BAA303 тип головки=SQEC
						Т-образная головка
						P511BAA303 тип головки=THD
						Треугольная головка с фланцем
						P511BAA303 тип головки=TRIC
						Встроенный привод
						Классификационное свойство: P511BAA308 тип встроенного привода

Продолжение таблицы E.2

					12-конечное углубление под торцевой ключ
					P511BAA308 тип встроенного привода=12 S
					Поперечное отверстие
					P511BAA308 тип встроенного привода=CRH
					Крестообразный шлиц (тип H)
					P511BAA308 тип встроенного привода=CRR
					Крестообразный шлиц (тип Z)
					P511BAA308 тип встроенного привода=CZT
					Шестигранное углубление под торцевой ключ
					P511BAA308 тип встроенного привода=HXS
					Шестидольное углубление под торцевой ключ
					P511BAA308 тип встроенного привода=HMLS
					Шестишлицевое углубление под торцевой ключ
					P511BAA308 тип встроенного привода=SSS
					Шлиц
					P511BAA308 тип встроенного привода=SLO
					Квадратное углубление под торцевой ключ
					P511BAA308 тип встроенного привода=SQS
					Треугольное углубление под торцевой ключ
					P511BAA308 тип встроенного привода=TRS
					Стержень
					Классификационное свойство: P511BAA305 тип стержня
					Стержень, устанавливаемый без зазора
					P511BAA305 тип стержня=FIT
					Нормальный стержень
					P511BAA305 тип стержня=FLS
					Ступенчатый стержень
					P511BAA305 тип стержня=RDD
					Стержень с квадратным подголовком
					P511BAA305 тип стержня=SQN
					Бурт
					P511BAA305 тип стержня=SHD
					Утоненный стержень
					P511BAA305 тип стержня=WID
					Гайки
					P511BAA246 свойства резьбы (class_instance_type): P511AAA037

Продолжение таблицы Е.2

		Накидная гайка
		P511BAA307 тип резьбы=MIT
		Глухая (колпачковая) гайка
		P511BAA307 тип резьбы=MIT
		Шестигранная корончатая гайка
		P511BAA307 тип резьбы=MIT
		Шестигранная гайка (стиль 1)
		P511BAA307 тип резьбы=MIT
		Шестигранная гайка с цилиндрическим буртом
		P511BAA307 тип резьбы=MIT
		Шестигранная гайка с фланцем
		P511BAA307 тип резьбы=MIT
		Шестигранная гайка (стиль 2)
		P511BAA307 тип резьбы=MIT
		Шестигранная тонкая гайка (с фаской)
		P511BAA307 тип резьбы=MIT
		Шестигранная тонкая гайка (без фаски)
		P511BAA307 тип резьбы=MIT
		Восьмигранная гайка
		P511BAA307 тип резьбы=MIT
		Пятигранная гайка
		P511BAA307 тип резьбы=MIT
		Цельнометаллическая шестигранная гайка, рассчитанная на преобладающее значение крутящего момента (стиль 1)
		P511BAA307 тип резьбы=MIT
		Цельнометаллическая шестигранная гайка, рассчитанная на преобладающее значение крутящего момента (стиль 2)
		P511BAA307 тип резьбы=MIT
		Цельнометаллическая шестигранная гайка с фланцем, рассчитанная на преобладающее значение крутящего момента
		P511BAA307 тип резьбы=MIT
		Шестигранная гайка с фланцем и неметаллической вставкой, рассчитанная на преобладающее значение крутящего момента
		P511BAA307 тип резьбы=MIT
		Шестигранная гайка с неметаллической вставкой, рассчитанная на преобладающее значение крутящего момента (стиль 1)
		P511BAA307 тип резьбы=MIT
		Шестигранная гайка с неметаллической вставкой, рассчитанная на преобладающее значение крутящего момента (стиль 2)

Продолжение таблицы Е.2

			P511BAA307 тип резьбы=MIT
			Круглая гайка с отверстиями на торце под ключ
			P511BAA307 тип резьбы=MIT
			Круглая гайка с радиально расположенными отверстиями
			P511BAA307 тип резьбы=MIT
			Круглая гайка с накаткой
			P511BAA307 тип резьбы=MIT
			Круглая гайка со шлицем на торце
			P511BAA307 тип резьбы=MIT
			Круглая гайка со шлицами сбоку
			P511BAA307 тип резьбы=MIT
			Шестигранная гайка со шлицем
			P511BAA307 тип резьбы=MIT
			Квадратная гайка
			P511BAA307 тип резьбы=MIT
			Квадратная гайка с цилиндрическим буртом
			P511BAA307 тип резьбы=MIT
			Треугольная гайка с цилиндрическим буртом
			P511BAA307 тип резьбы=MIT
			Гайка-барашек
			P511BAA307 тип резьбы=MIT
			Штифт
			Штифт с отверстием на конце под шплинт
			Штифт с головкой и отверстием на конце под шплинт
			Штифт без головки и отверстием на конце под шплинт
			Насеченный штифт
			Насеченный штифт с потайной головкой
			Насеченный штифт с полусферической головкой
			Насеченный штифт с параллельными канавками по всей длине и фаской
			Насеченный штифт с параллельными канавками по всей длине и направляющей
			Насеченный штифт с конусной канавкой по всей длине
			Насеченный штифт с центральной канавкой до половины длины
			Насеченный штифт с обратной конусной канавкой до половины длины
			Насеченный штифт с конусной канавкой до половины длины
			Насеченный штифт с центральной канавкой до трети длины

Продолжение таблицы Е.2

		Цилиндрический штифт
		P511BAA246 свойства резьбы (class_instance_type): P511AAA037
		Цилиндрический штифт с внутренней резьбой
		P511BAA307 тип резьбы=MIT
		Разрезной штифт Пружинный штифт
		Навитый пружинный прямой штифт Пружинный прямой штифт со шлицем
		Конусный штифт P511BAA246 свойства резьбы (class_instance_type): P511AAA037
		Простой конусный штифт Конусный штифт с наружной резьбой
		P511BAA307 тип резьбы=MET
		Конусный штифт с внутренней резьбой
		P511BAA307 тип резьбы=MIT
		Заклепки
		Односторонняя заклепка
		Односторонняя заклепка с закрытым концом, сердечником и потайной головкой Односторонняя заклепка с закрытым концом, сердечником и выступающей головкой Односторонняя заклепка с открытым концом, сердечником и потайной головкой Односторонняя заклепка с открытым концом, сердечником и выступающей головкой
		Заклепка с нормальным стержнем
		Полутрубчатая заклепка
		Трубчатая заклепка шайбы
		Шайбы
		Разрезная пружинная шайба
		Потайная пилообразная шайба с наружным зацеплением Потайная зубчатая разрезная пружинная шайба с наружным зацеплением Разрезная пружинная шайба с наружным зацеплением Разрезная пружинная шайба с внутренним зацеплением Пилообразная пружинная шайба с наружным зацеплением Пилообразная пружинная шайба с внутренним зацеплением
		Плоские шайбы
		Плоская шайба с двойной фаской Плоская шайба с наружной фаской Плоская шайба с квадратным отверстием Плоская шайба без фаски Квадратная шайба с круглым отверстием

Окончание таблицы Е.2

			Пружинная шайба
			Конусная пружинная шайба Изогнутая пружинная шайба Разрезная пружинная шайба Волнистая пружинная шайба
			Квадратная коническая шайба Лапчатая шайба
			Шайба с наружным отгибным стопором Шайба с внутренним отгибным стопором Лапчатая шайба с длинной лапкой Лапчатая шайба с длинной лапкой и крылышком
			Резьбы Классификационное свойство: P511BAA307 тип резьбы
			Метрическая наружная резьба P511BAA307 тип резьбы=MET Метрическая внутренняя резьба P511BAA307 тип резьбы=MIT Саморезущая резьба P511BAA307 тип резьбы=TST Выдавливающая резьба P511BAA307 тип резьбы=MEP Резьба для дерева P511BAA307 тип резьбы=WST

**Приложение F
(обязательное)**

Компьютерное представление словаря крепежных деталей

Словарь ссылок, приведенный в настоящем стандарте, может быть представлен в виде компьютерного файла, соответствующего библиотечно-интегрированной информационной модели 25, класса соответствия 2, определенной в ИСО 13584-25. Данный файл использует метод реализации, установленный в ИСО 10303-21.

Данный файл представлен в сети Интернет по адресу:

CNIS:

http://www.cnis.gov.cn/dmis/sc4/plib511/ISO13584_p511_fasteners.zip

PLIB Website:

http://www.plib.ensma.fr/plib/datas/p511_fasteners/ISO13584_part511_fasteners.zip

SC4ONLINE:

http://www.tc184-sc4.org/parts/ISO13584_part511_fasteners.zip

Компьютерное представление словаря обеспечивает возможность генерации требуемой версии DHTML в Интернете:

CNIS:

http://www.cnis.gov.cn/dmis/sc4/plib511/ISO13584_p511_html_viewer.html

PLIB Website:

http://www.plib.ensma.fr/plib/datas/p511_fasteners/viewer/ISO13584_part511_html_viewer.html

SC4ONLINE:

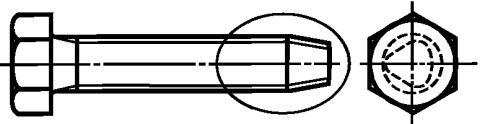
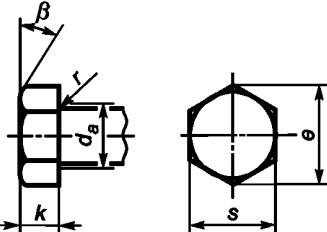
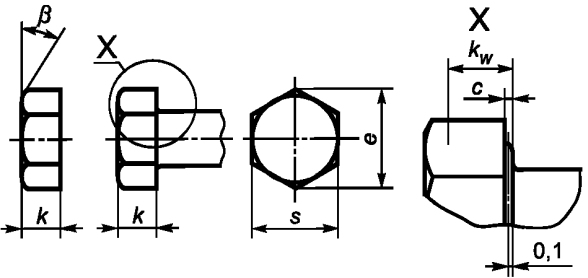
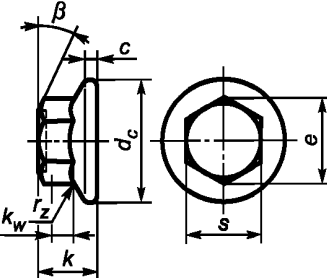
http://www.tc184-sc4.org/parts/ISO13584_part511_html_viewer.html

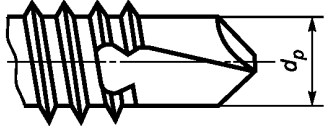
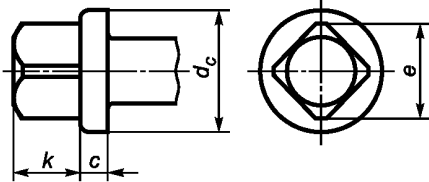
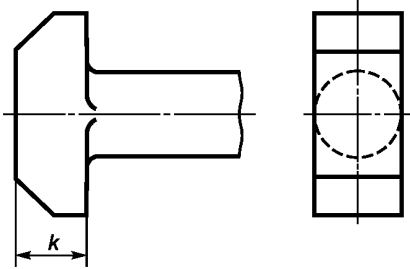
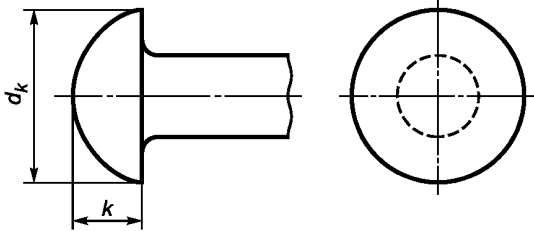
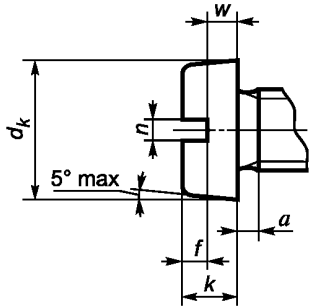
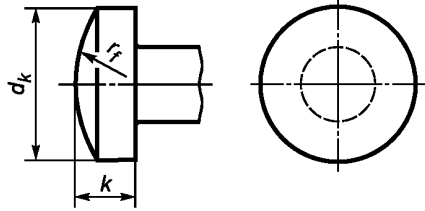
Приложение G
(справочное)

Упрощенные чертежи классов признаков, классов компонентов и их свойства

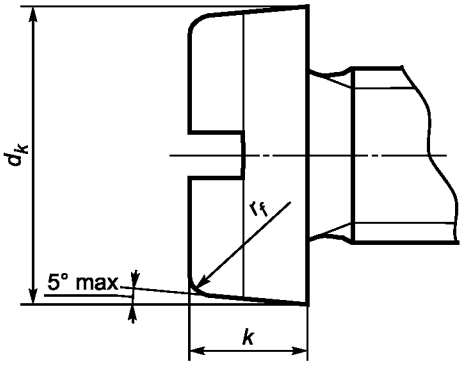
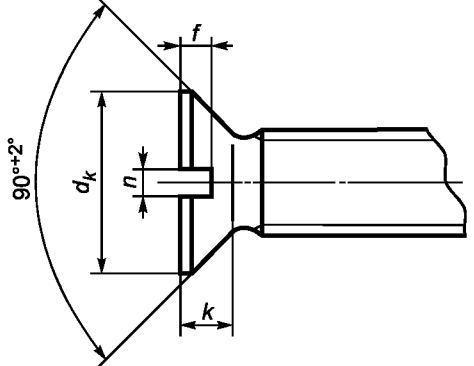
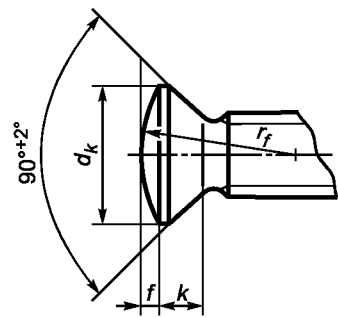
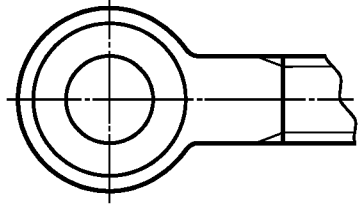
В таблице G.1 приведены упрощенные чертежи классов признаков, классов компонентов и их свойств, определенных в настоящем стандарте.

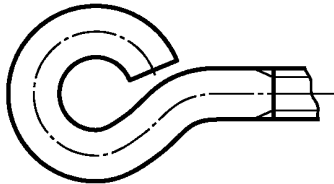
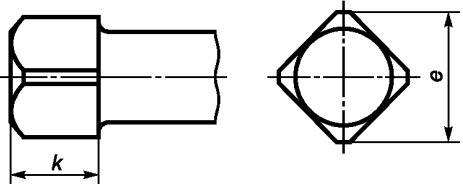
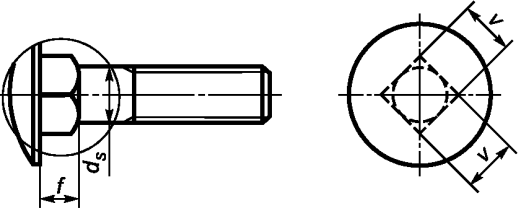
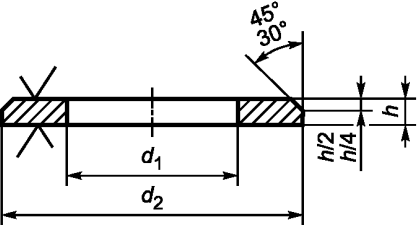
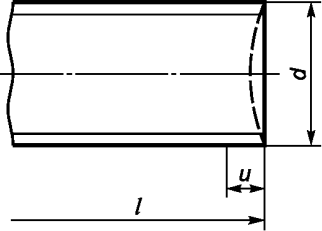
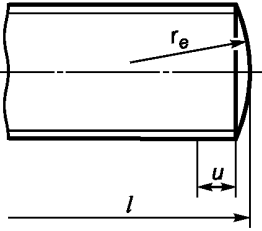
Таблица G.1 — Упрощенные чертежи классов

Код	Предпочтительное имя	Код	Предпочтительное имя
P511AAA006	Конец винта с выдавливающей резьбой	P511AAA009	Шестигранная головка
			
P511AAA010	Шестигранная головка с опорным выступом под шайбу	P511AAA011	Шестигранная головка с фланцем
			

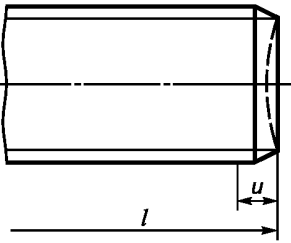
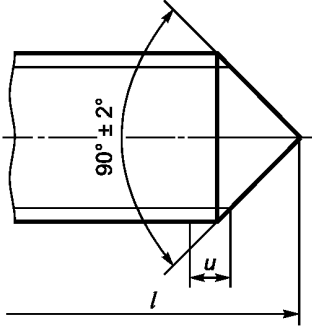
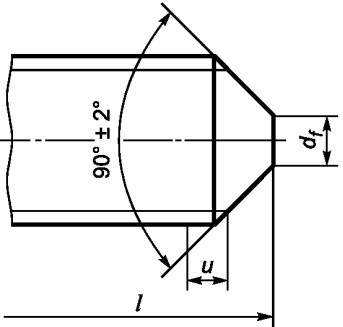
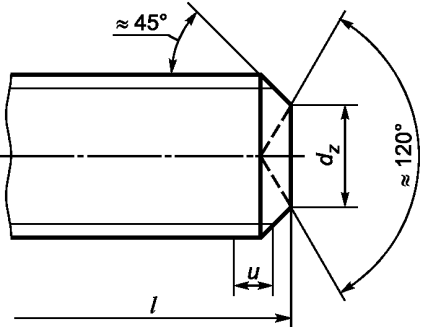
Код	Предпочтительное имя	Код	Предпочтительное имя
P511AAA012	Сверлящий конец шурупа	P511AAA013	Квадратная головка с цилиндрическим буртом
			
P511AAA014	Т-образная головка	P511AAA015	Полусферическая головка
			
P511AAA016	Цилиндрическая головка	P511AAA017	Цилиндрическая поднятая головка
			

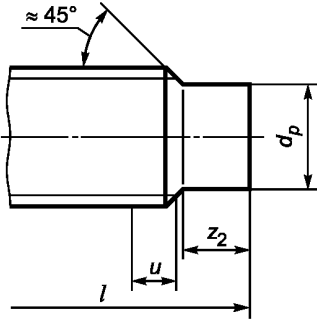
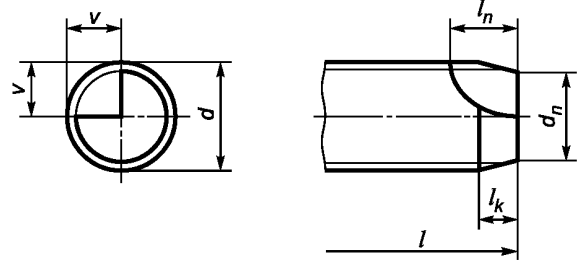
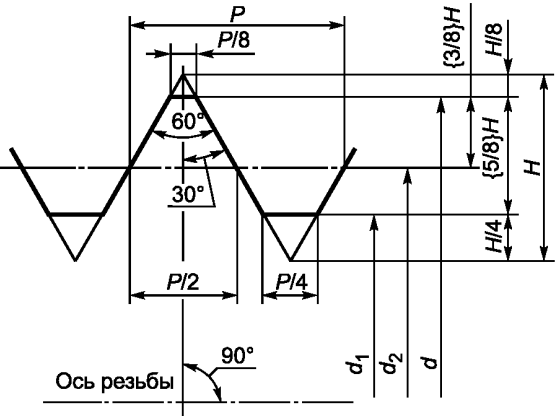
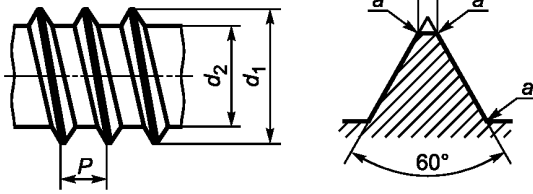
Продолжение таблицы G.1

Код	Предпочтительное имя	Код	Предпочтительное имя
P511AAA018	Головка в виде цилиндра с закругленным торцом	P511AAA019	Потайная головка
			
P511AAA020	Поднятая потайная головка	P511AAA021	Головка в виде глаза
			

Код	Предпочтительное имя	Код	Предпочтительное имя
P511AAA022	Головка в виде проушины	P511AAA023	Квадратная головка
			
P511AAA025	Стержень с квадратным подголовком	P511AAA027	Плоская шайба с наружной фаской
			
P511AAA029	Прокатанный конец	P511AAA030	Закругленный конец
			

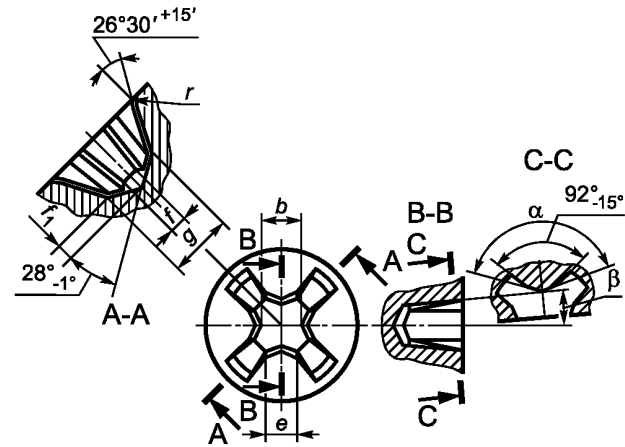
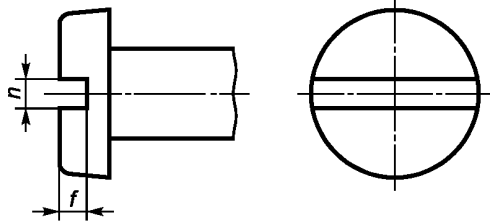
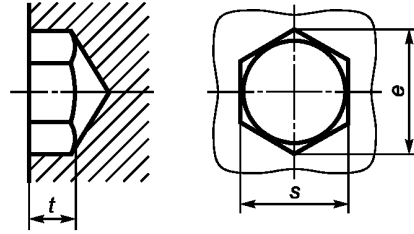
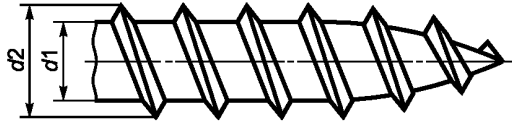
Продолжение таблицы G.1

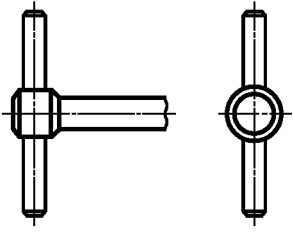
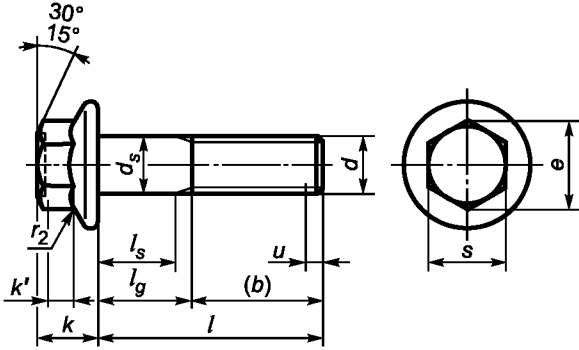
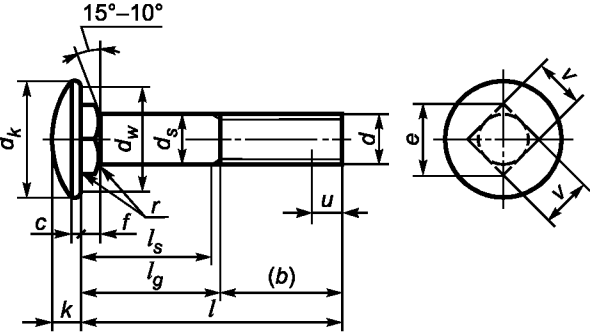
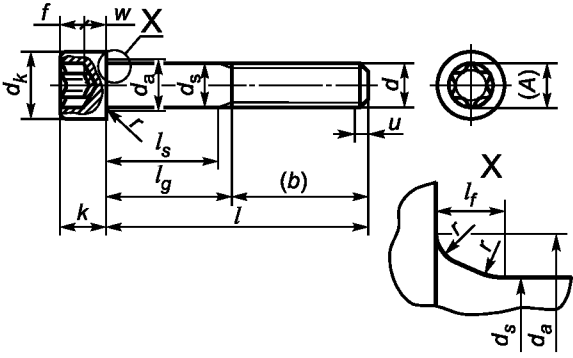
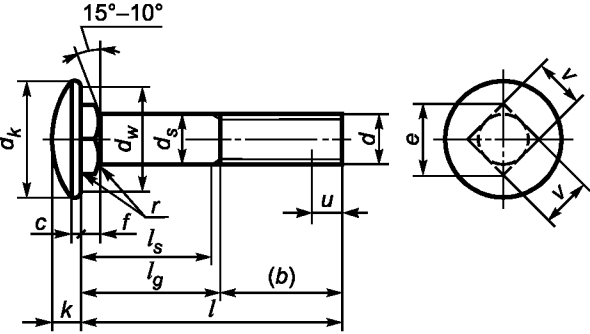
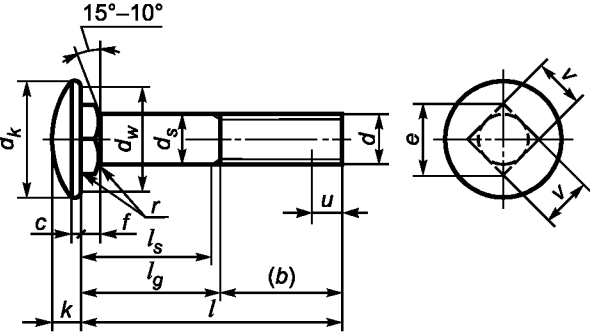
Код	Предпочтительное имя	Код	Предпочтительное имя
P511AAA031	Конец с фаской	P511AAA032	Конический конец установочного винта
			
P511AAA033	Усеченный конический конец установочного винта	P511AAA034	Конец винта с центровым углублением
			

Код	Предпочтительное имя	Код	Предпочтительное имя
P511AAA035	Цилиндрический конец	P511AAA036	Конический с притуплением конец винта с саморезующей резьбой
			
P511AAA038	Наружная метрическая резьба	P511AAA039	Саморезующая резьба
			

Продолжение таблицы G.1

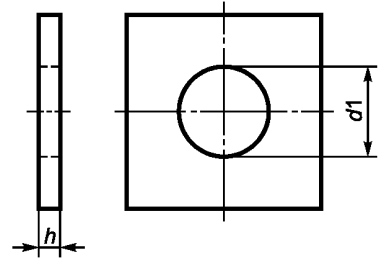
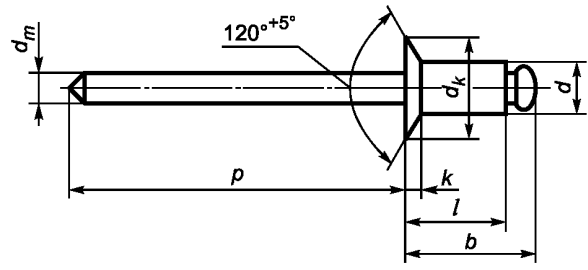
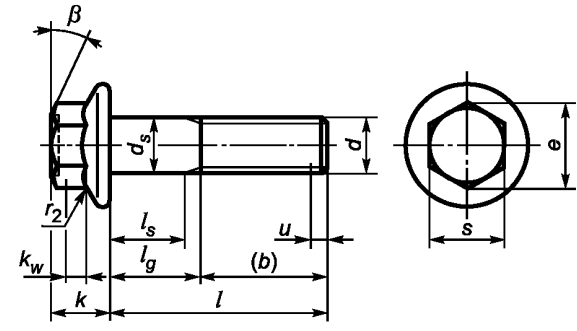
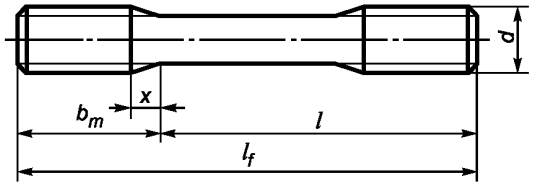
Код	Предпочтительное имя	Код	Предпочтительное имя
P511AAA041	Резьба винтов для дерева	P511AAA043	Шестигранное углубление под торцевой ключ
P511AAA044	Шлиц	P511AAA045	Крестообразный шлиц (тип H)

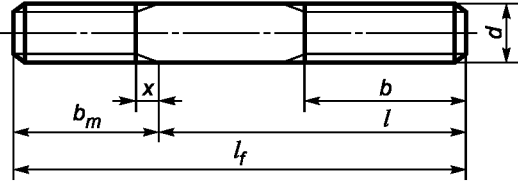
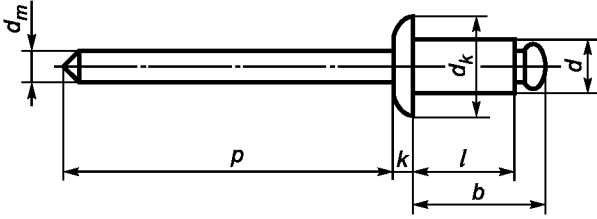
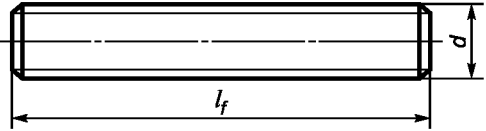
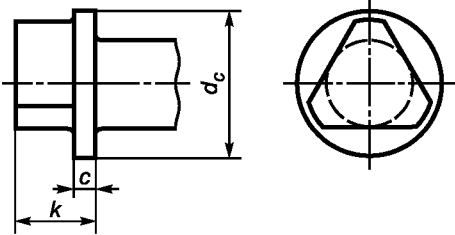
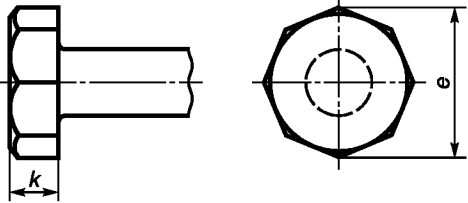
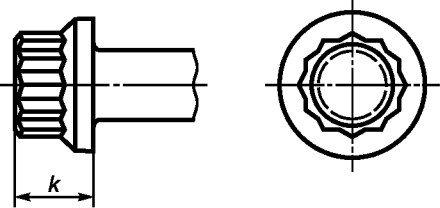


Код	Предпочтительное имя	Код	Предпочтительное имя
P511AAA046	Головка с воротком	P511AAA047	Болты с шестигранной головкой, фланцем и нормальным стержнем
			
P511AAA050	Винт с головкой и шестидольным углублением под торцевой ключ	P511AAA051	Болты с полукруглой головкой и квадратным подголовком
			

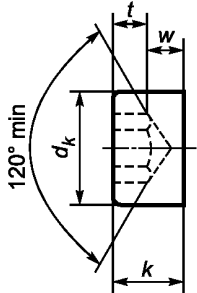
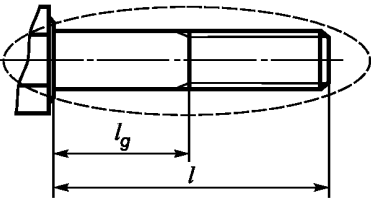
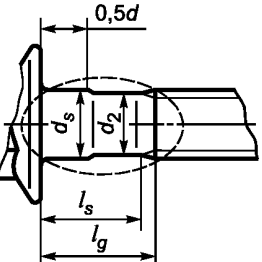
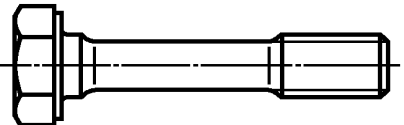
Продолжение таблицы G.1

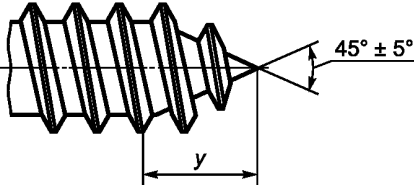
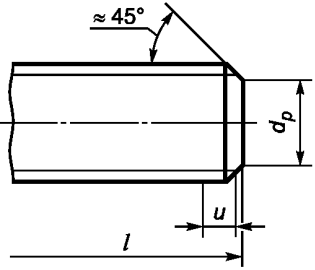
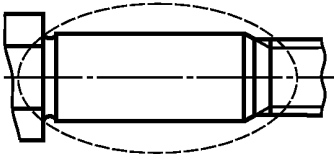
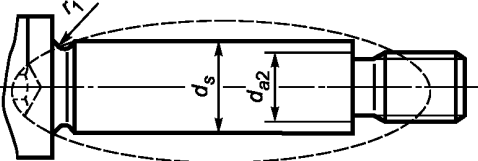
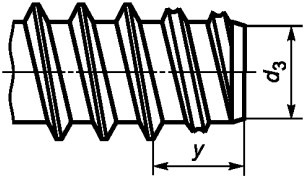
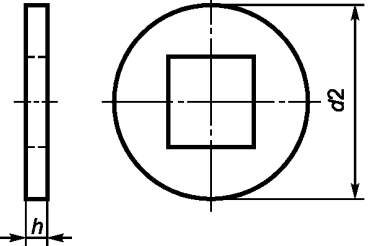
Код	Предпочтительное имя	Код	Предпочтительное имя
P511AAA071	Шпильки с утоненным стержнем	P511AAA081	Болты с шестигранной головкой, фланцем, мелкой резьбой и нормальным стержнем
P511AAA082	Односторонняя заклепка с открытым концом, сердечником и потайной головкой	P511AAA089	Квадратная шайба с круглым отверстием



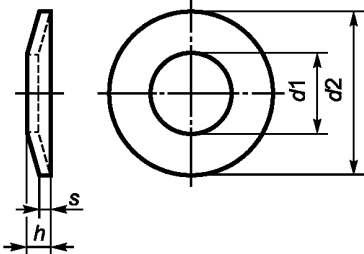
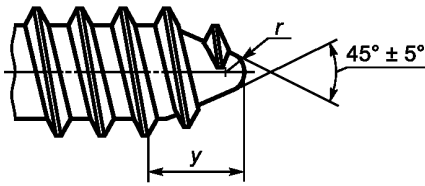
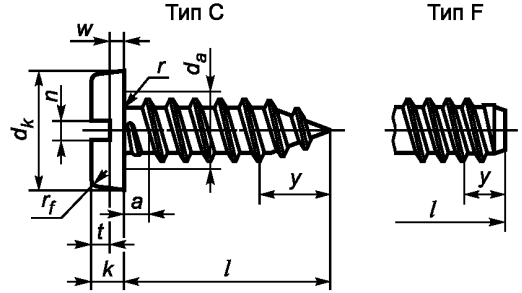
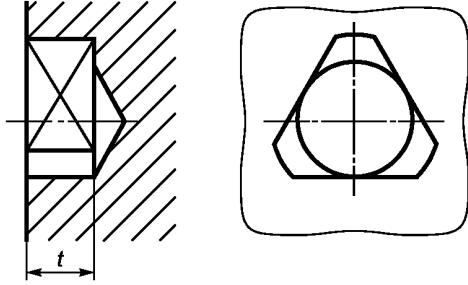
Код	Предпочтительное имя	Код	Предпочтительное имя
P511AAA091	Шпилька с нормальным стержнем	P511AAA093	Односторонняя заклепка с открытым концом, сердечником и выступающей головкой
			
P511AAA099	Резьбовая шпилька	P511AAA119	Треугольная головка с фланцем
			
P511AAA120	Восьмигранная головка	P511AAA121	12-конечная головка с фланцем
			

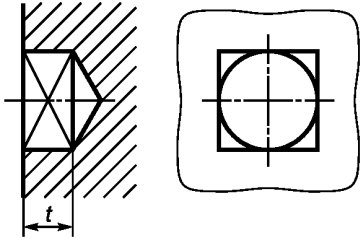
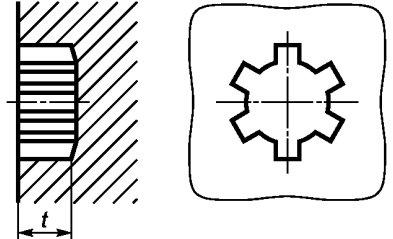
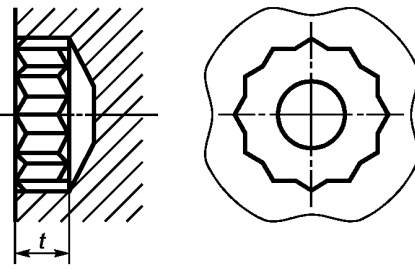
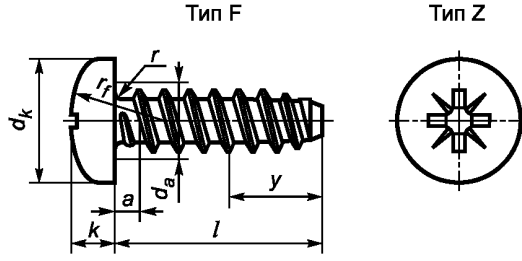
Продолжение таблицы G.1

Код	Предпочтительное имя	Код	Предпочтительное имя
P511AAA122	Цилиндрическая головка	P511AAA125	Нормальный стержень
			
P511AAA126	Ступенчатый стержень	P511AAA127	Утоненный стержень
			

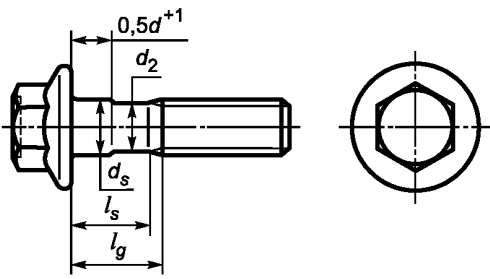
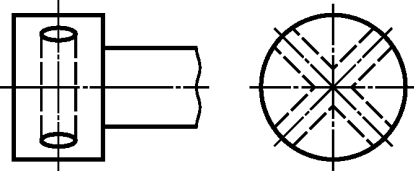
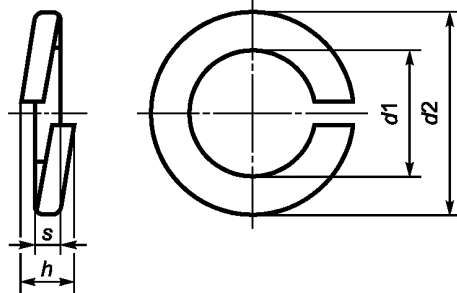
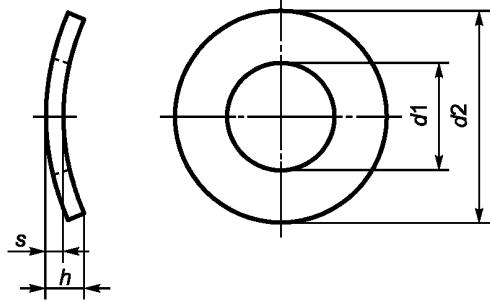
Код	Предпочтительное имя	Код	Предпочтительное имя
P511AAA130	Конический конец (тип C) винта с саморезующей резьбой	P511AAA131	Плоский конец
			
P511AAA128	Стержень, устанавливаемый без зазора	P511AAA129	Стержень с буртом
			
P511AAA132	Плоский конец (тип F) винта с саморезующей резьбой	P511AAA136	Плоская шайба с квадратным отверстием
			

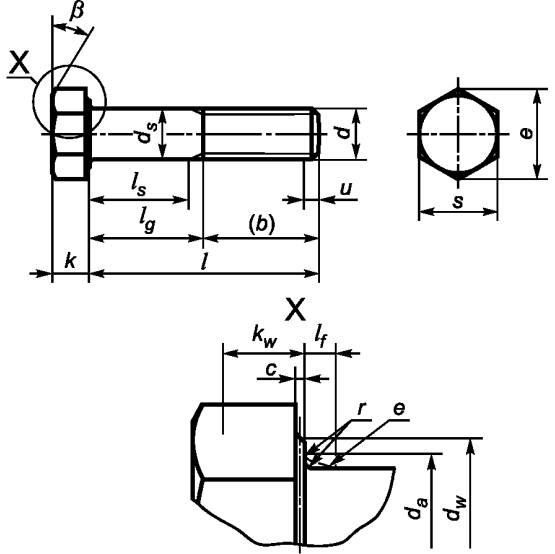
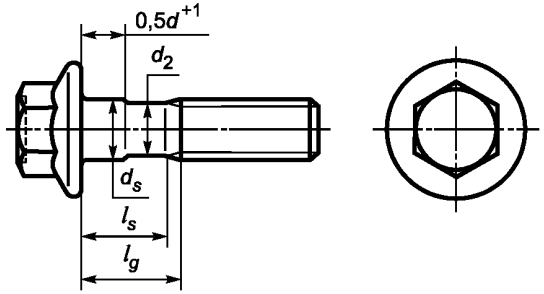
Продолжение таблицы G.1

Код	Предпочтительное имя	Код	Предпочтительное имя
P511AAA137	Конусная пружинная шайба	P511AAA138	Закругленный конец (тип R) винта с саморезующей резьбой
			
P511AAA139	Винт с саморезующей резьбой, цилиндрической головкой с закругленным торцом, шлицем и плоским концом (тип F)	P511AAA140	Треугольное углубление под торцевой ключ
			

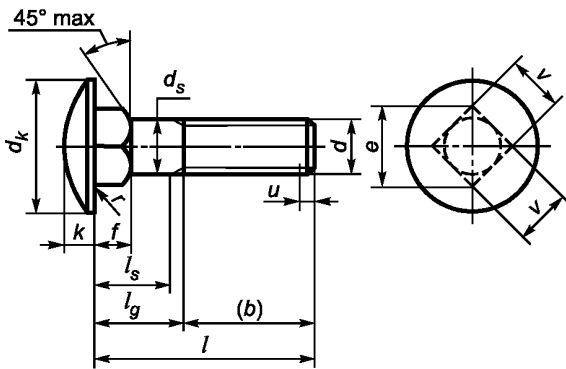
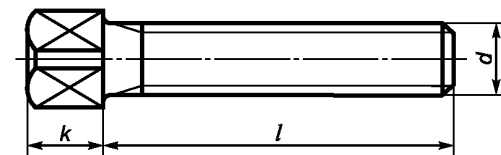
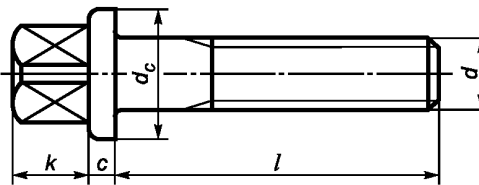
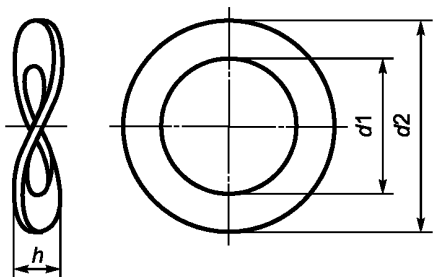
Код	Предпочтительное имя	Код	Предпочтительное имя
P511AAA141	Квадратное углубление под торцевой ключ	P511AAA142	Шестишлицевое углубление под торцевой ключ
			
P511AAA143	12-конечное углубление под торцевой ключ	P511AAA144	Винт с саморезующей резьбой, цилиндрической головкой с закругленным торцом, крестообразным шлицем (тип Z) и плоским концом
			

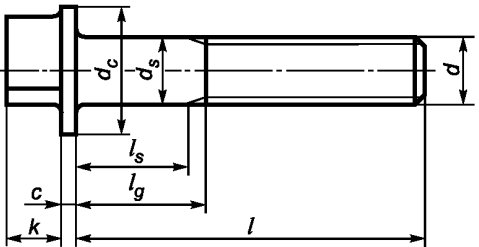
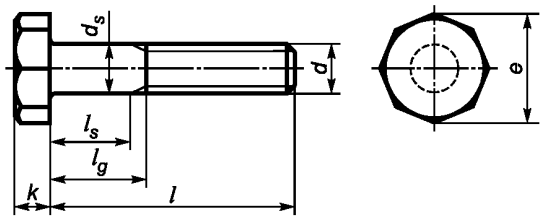
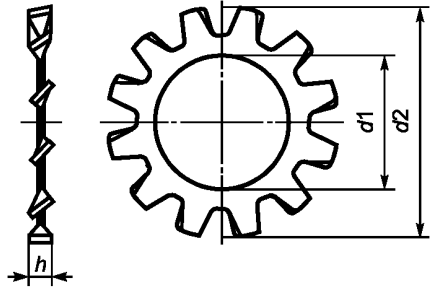
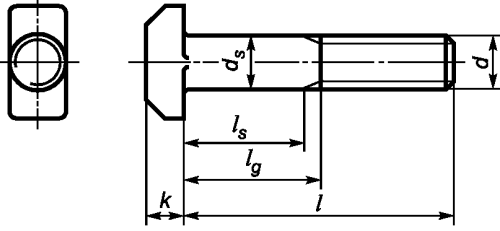
Продолжение таблицы G.1

Код	Предпочтительное имя	Код	Предпочтительное имя
P511AAA146	Болт с шестигранной головкой, фланцем с мелкой резьбой и ступенчатым стержнем	P511AAA147	Поперечное отверстие
			
P511AAA148	Разрезная пружинная шайба	P511AAA150	Изогнутая пружинная шайба
			

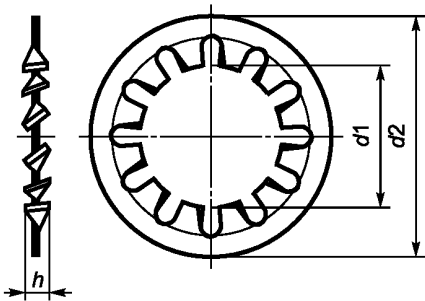
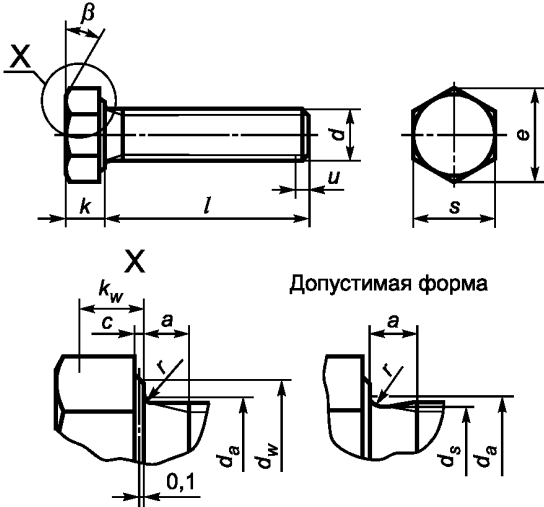
Код	Предпочтительное имя	Код	Предпочтительное имя
P511AAA156	Болт с шестигранной головкой	P511AAA157	Болт с шестигранной головкой, фланцем и ступенчатым стержнем
			

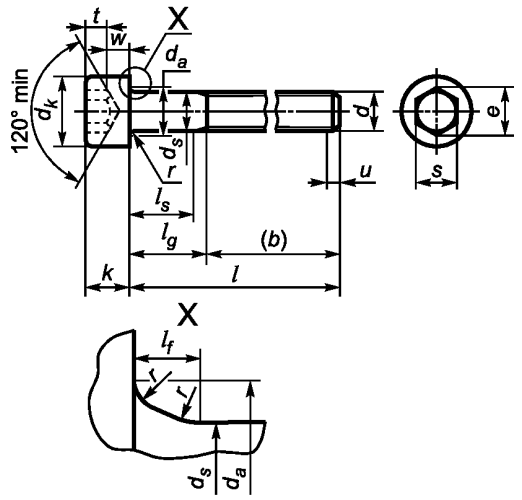
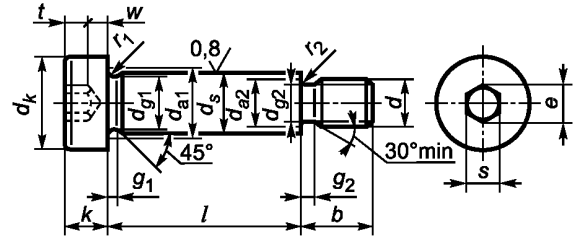
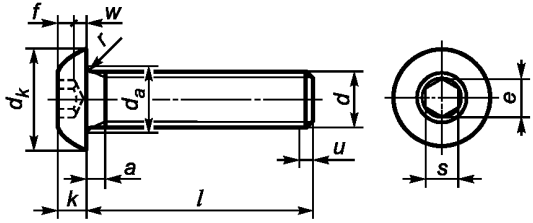
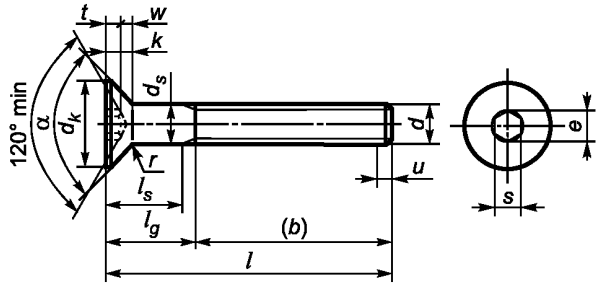
Продолжение таблицы G.1

Код	Предпочтительное имя	Код	Предпочтительное имя
P511AAA158	Болт с большой полукруглой головкой и квадратным подголовком	P511AAA159	Болт с квадратной головкой
			
P511AAA160	Болт с квадратной головкой и цилиндрическим буртом	P511AAA161	Волнистая пружинная шайба
			

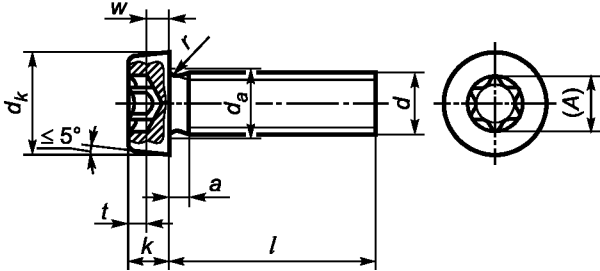
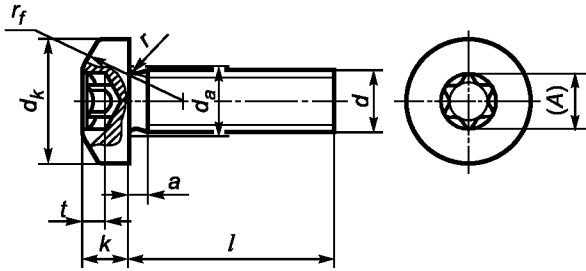
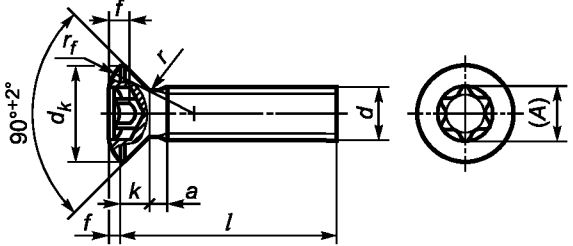
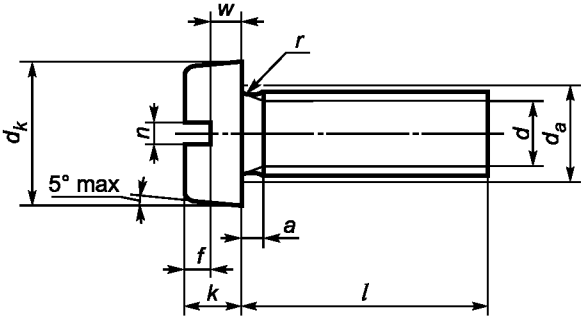
Код	Предпочтительное имя	Код	Предпочтительное имя
P511AAA162	Болт с треугольной головкой	P511AAA163	Болт с восьмигранной головкой
			
P511AAA164	Зубчатая шайба с наружным зацеплением	P511AAA166	Болт с Т-образной головкой
			

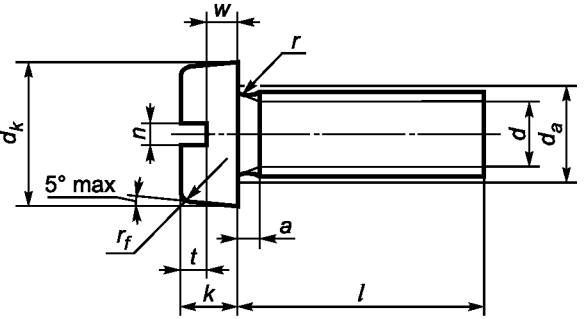
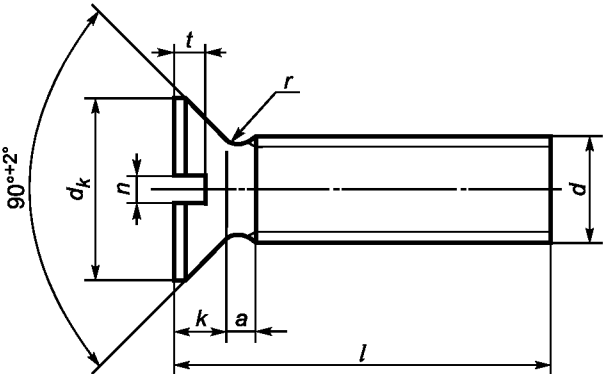
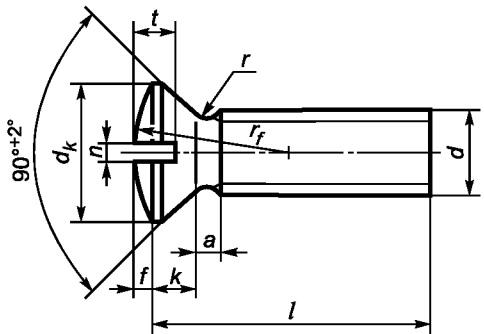
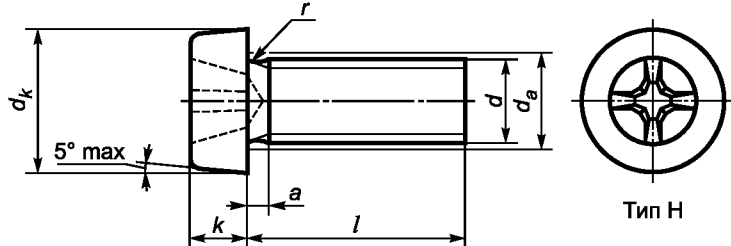
Продолжение таблицы G.1

Код	Предпочтительное имя	Код	Предпочтительное имя
P511AAA168	Зубчатая шайба с внутренним зацеплением	P511AAA169	Винт с шестигранной головкой
			

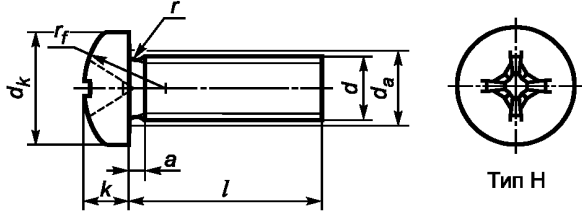
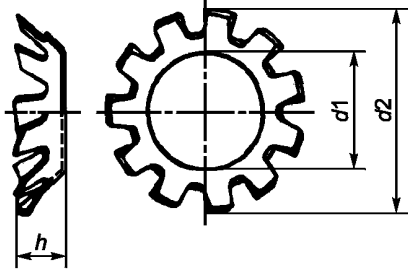
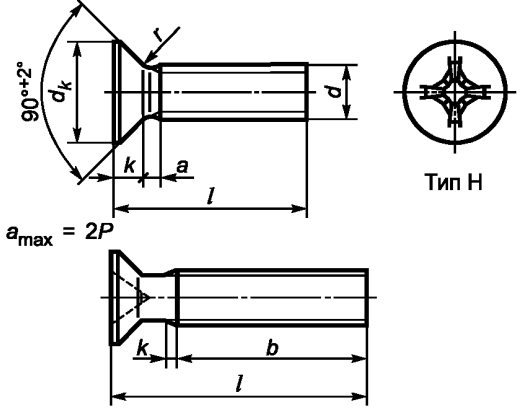
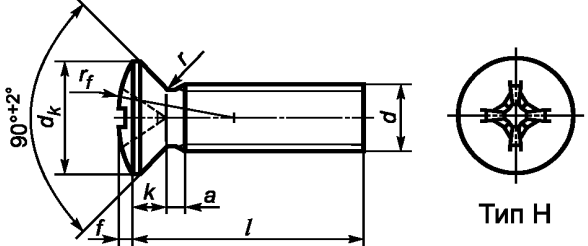
Код	Предпочтительное имя	Код	Предпочтительное имя
P511AAA170	Головка с шестигранным углублением под торцевой ключ	P511AAA171	Винт с буртом и шестигранным углублением под торцевой ключ
P511AAA172	Винт с полусферической головкой и шестигранным углублением под торцевой ключ	P511AAA173	Винт с потайной головкой и шестигранным углублением под торцевой ключ
			
			

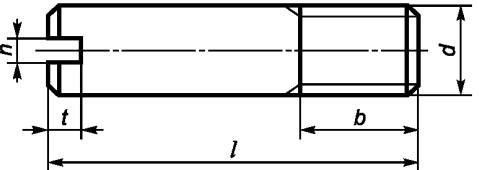
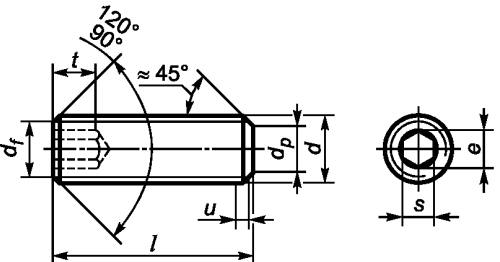
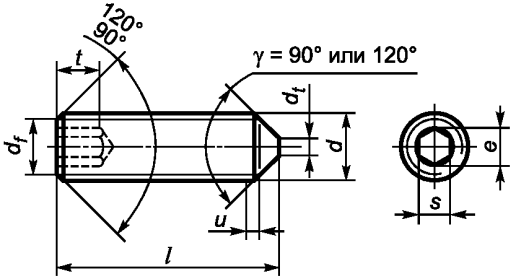
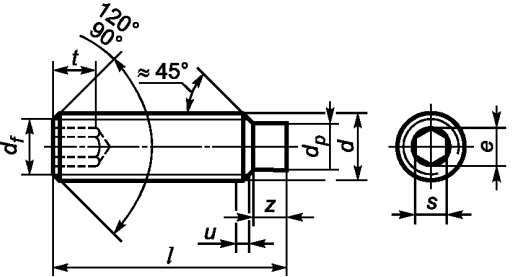
Продолжение таблицы G.1

Код	Предпочтительное имя	Код	Предпочтительное имя
P511AAA174	Винт с круглой головкой и шестидольным углублением под торцевой ключ	P511AAA175	Винт с цилиндрической головкой с закругленным торцом с шестидольным углублением под торцевой ключ
			
P511AAA176	Винт с поднятой потайной головкой и шестидольным углублением под торцевой ключ	P511AAA177	Винт с плоской цилиндрической головкой и шлицем
			

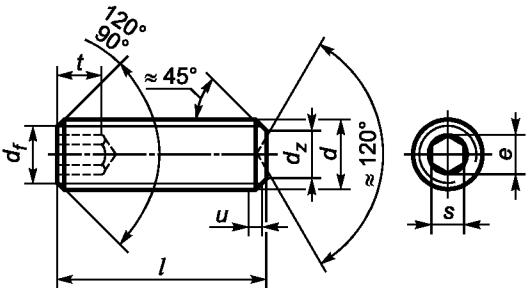
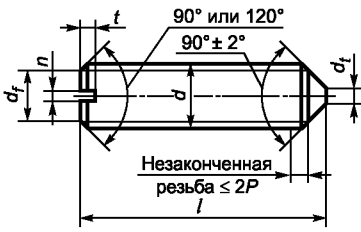
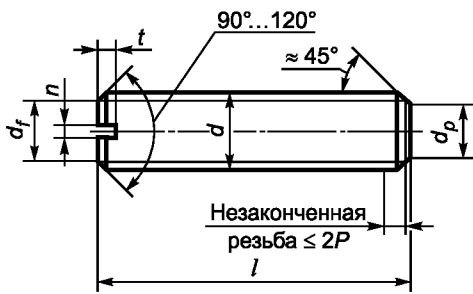
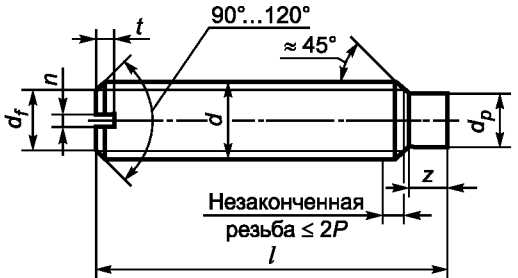
Код	Предпочтительное имя	Код	Предпочтительное имя
P511AAA178	Винт с цилиндрической головкой с закругленным торцом и шлицем	P511AAA179	Винт с потайной плоской головкой и шлицем
			
P511AAA180	Винт с поднятой потайной головкой и шлицем	P511AAA181	Винт с плоской цилиндрической головкой и крестообразным шлицем (тип Н)
			

Продолжение таблицы G.1

Код	Предпочтительное имя	Код	Предпочтительное имя
P511AAA182	Винт с цилиндрической головкой с закруглением и крестообразным шлицем (тип H)	P511AAA183	Потайная зубчатая шайба с наружным зацеплением
			
P511AAA184	Винт с плоской потайной головкой и крестообразным шлицем (тип H)	P511AAA185	Винт с потайной поднятой головкой и крестообразным шлицем (тип H)
			

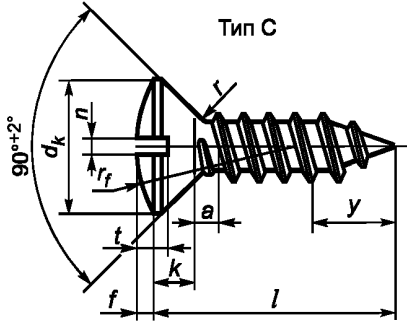
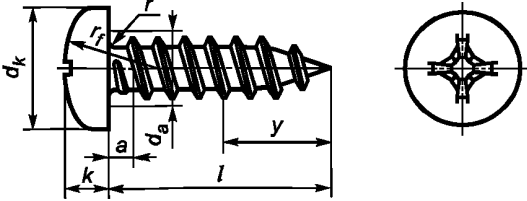
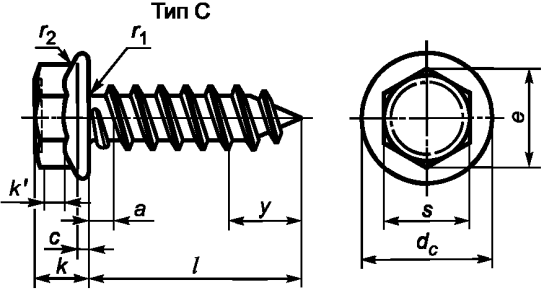
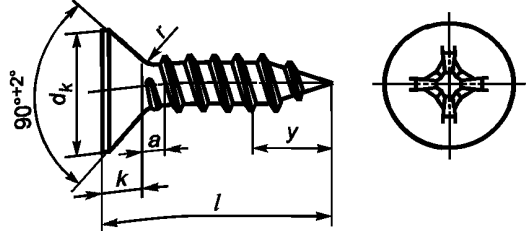
Код	Предпочтительное имя	Код	Предпочтительное имя
P511AAA187	Винт без головки со шлицем под отвертку и стержнем	P511AAA188	Винт без головки с плоским концом и шестигранным углублением под торцевой ключ
			
P511AAA189	Установочный винт с шестигранным углублением под торцевой ключ и коническим концом	P511AAA190	Винт с шестигранным углублением под торцевой ключ и цилиндрическим концом
			

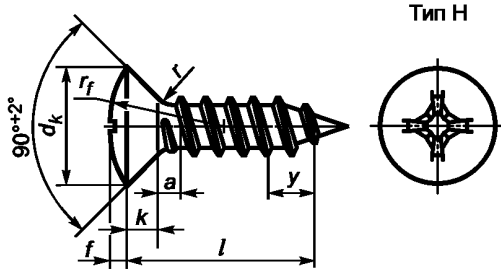
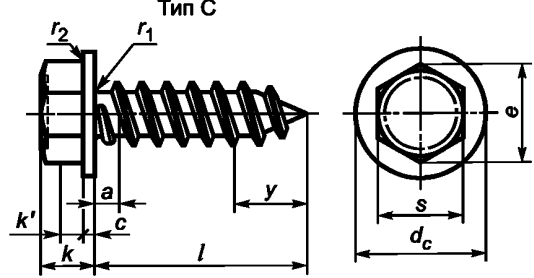
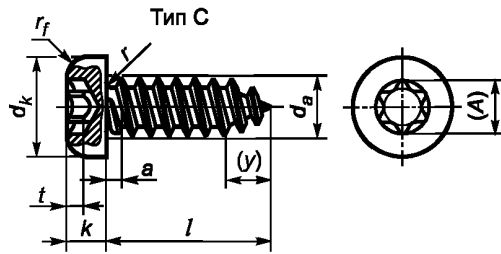
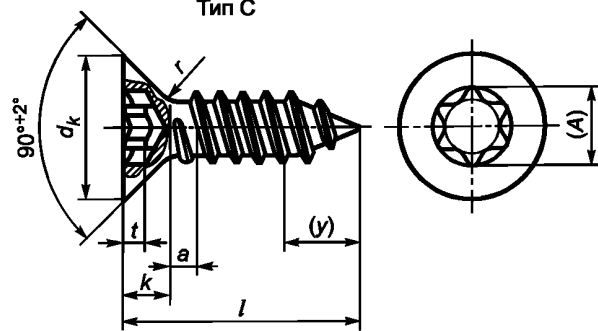
Продолжение таблицы G.1

Код	Предпочтительное имя	Код	Предпочтительное имя
P511AAA191	Винт с шестигранным углублением под торцевой ключ и центровым углублением на конце	P511AAA192	Установочный винт со шлицем и коническим концом
			
P511AAA193	Винт со шлицем с плоским концом	P511AAA194	Установочный винт со шлицем и длинным цилиндрическим концом
			

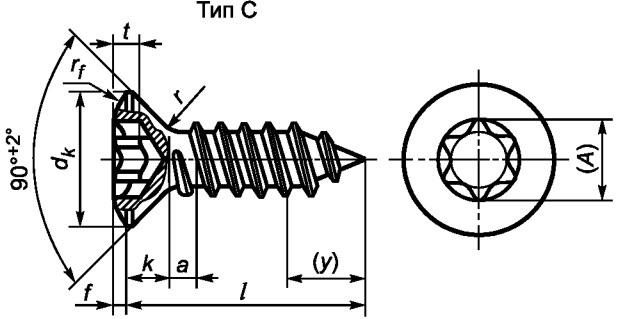
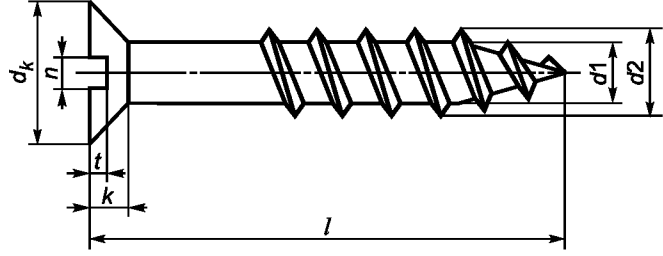
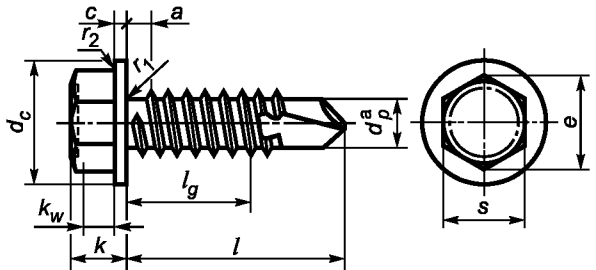
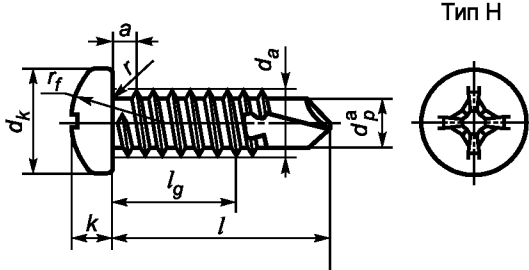
Код	Предпочтительное имя	Код	Предпочтительное имя
P511AAA195	Винт со шлицем и центровым углублением на конце	P511AAA197	Винт с саморезующей резьбой, шестигранной головкой и коническим концом
P511AAA198	Винт с саморезующей резьбой, цилиндрической головкой с закругленным торцом, шлицем и коническим концом	P511AAA199	Винт с саморезующей резьбой, с потайной (плоской) головкой, шлицем и коническим концом
	<p>Тип С</p>		<p>Тип С</p>

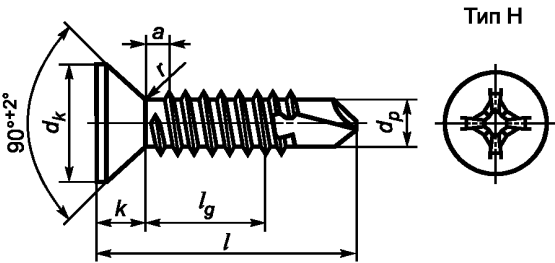
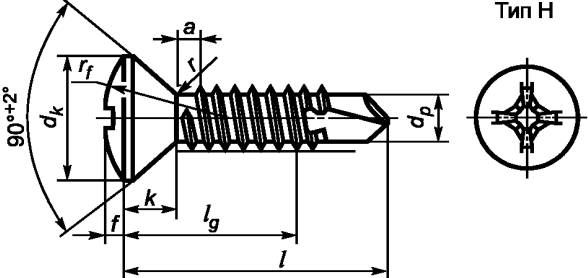
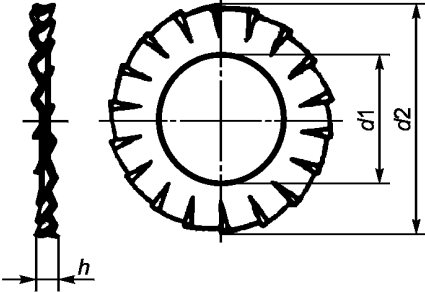
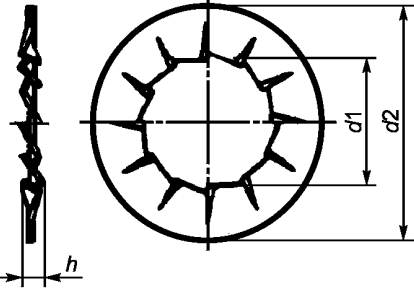
Продолжение таблицы G.1

Код	Предпочтительное имя	Код	Предпочтительное имя
P511AAA200	Винт с саморезующей резьбой, поднятой (купольной) потайной головкой, шлицем и коническим концом	P511AAA201	Винт с саморезующей резьбой, цилиндрической головкой с закругленным торцом с крестообразным шлицем (тип Н) и коническим концом
 <p style="text-align: center;">Тип С</p>		 <p style="text-align: center;">Тип Н</p>	
P511AAA202	Винт с саморезующей резьбой, шестигранной головкой, фланцем и коническим концом	P511AAA203	Винт с саморезующей резьбой, потайной головкой, крестообразным шлицем и коническим концом
 <p style="text-align: center;">Тип С</p>		 <p style="text-align: center;">Тип Н</p>	

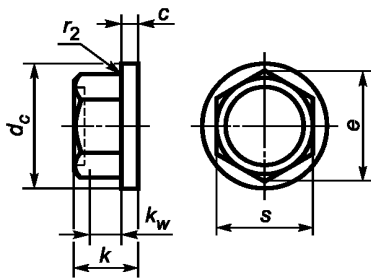
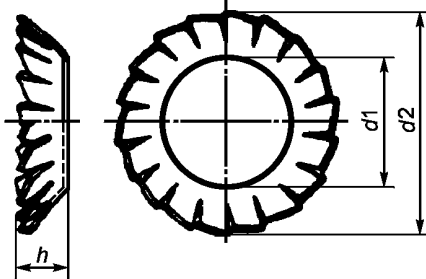
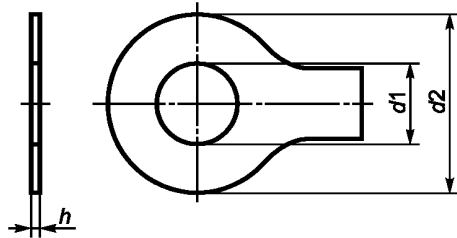
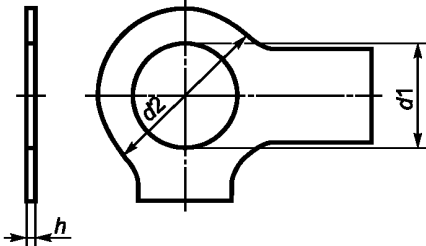
Код	Предпочтительное имя	Код	Предпочтительное имя
P511AAA204	Винт с саморезующей резьбой, поднятой потайной головкой, крестообразным шлицем (тип Н) и коническим концом	P511AAA205	Винт с саморезующей резьбой, шестигранной головкой, неотделяемой от нее шайбой и коническим концом
			
P511AAA206	Винт с саморезующей резьбой, цилиндрической головкой с закругленным торцом, шестидольным углублением под торцевой ключ и коническим концом	P511AAA207	Винт с саморезующей резьбой, шестидольным углублением под торцевой ключ, потайной головкой и коническим концом
			

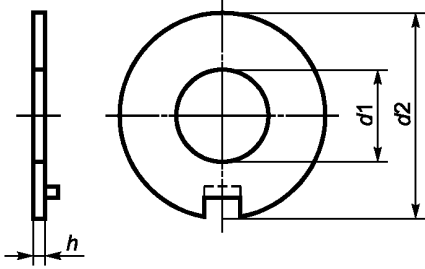
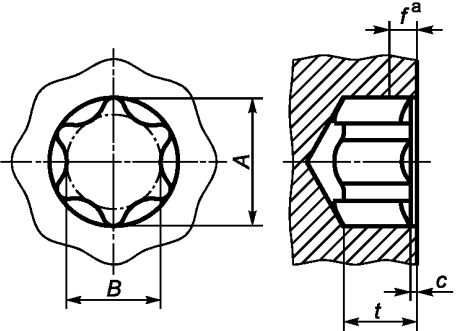
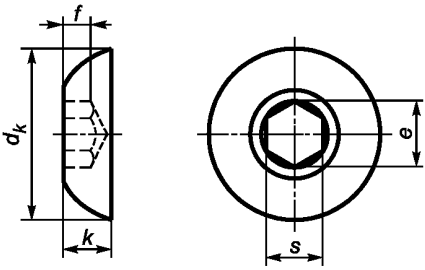
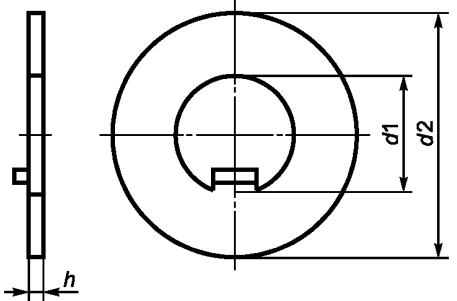
Продолжение таблицы G.1

Код	Предпочтительное имя	Код	Предпочтительное имя
P511AAA208	Винт с шестидольным углублением под торцевой ключ и поднятой потайной головкой	P511AAA209	Винт с саморезующей резьбой, потайной головкой и коническим концом
<p style="text-align: center;">Тип С</p> 			
P511AAA211	Шуруп с шестигранной головкой и неотделяемой от нее шайбой	P511AAA212	Шуруп с крестообразным шлицем (тип Н), цилиндрической головкой с закругленным торцом
		<p style="text-align: center;">Тип Н</p> 	

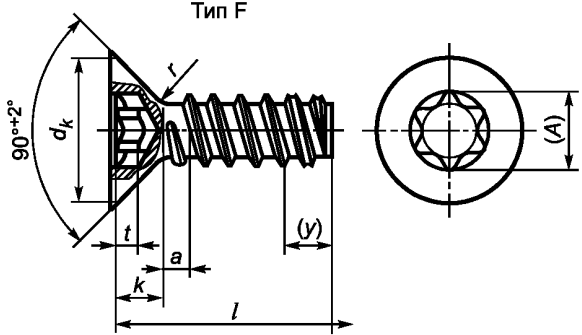
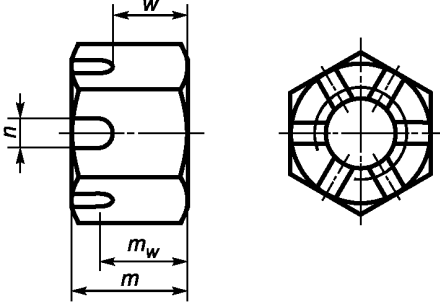
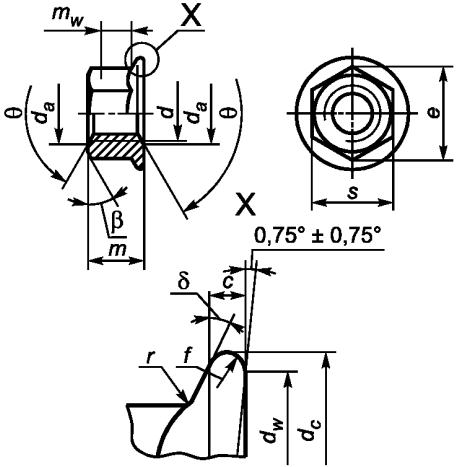
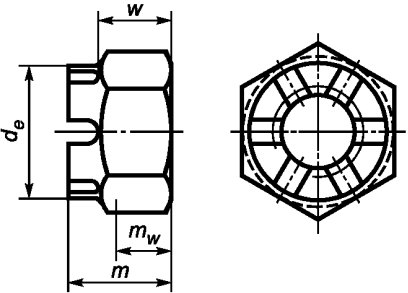
Код	Предпочтительное имя	Код	Предпочтительное имя
P511AAA213	Шуруп с крестообразным шлицем (тип Н) с потайной головкой	P511AAA214	Шуруп с крестообразным шлицем (тип Н) с поднятой потайной головкой
			
P511AAA215	Пилообразная разрезная пружинная шайба с наружным зацеплением	P511AAA216	Пилообразная разрезная пружинная шайба с внутренним зацеплением
			

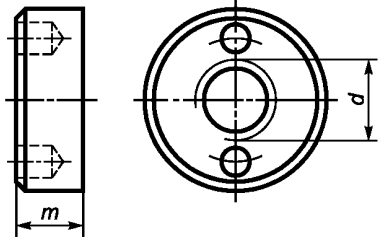
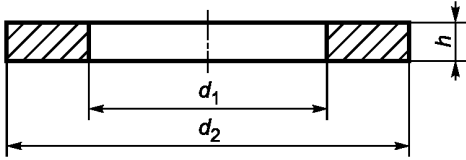
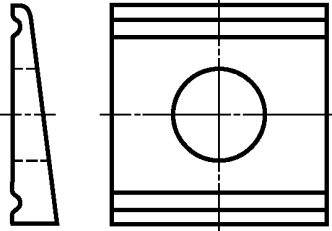
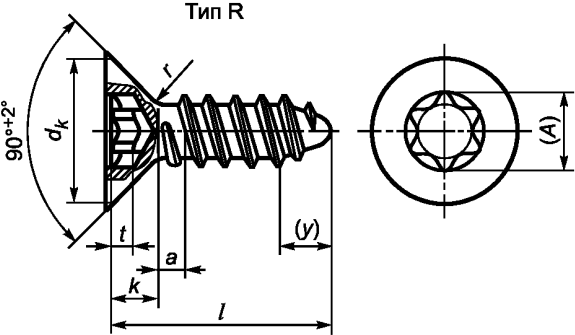
Продолжение таблицы G.1

Код	Предпочтительное имя	Код	Предпочтительное имя
P511AAA217	Шестигранная головка с цилиндрическим буртом	P511AAA218	Потайная пилообразная разрезная пружинная шайба с наружным зацеплением
			
P511AAA219	Лапчатая шайба с длинной лапкой	P511AAA220	Лапчатая шайба с длинной лапкой и крылышком
			

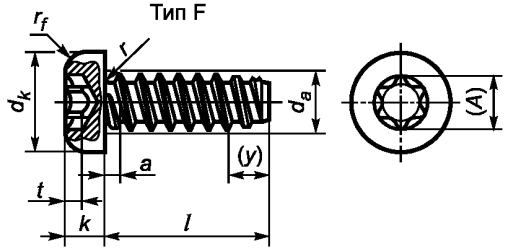
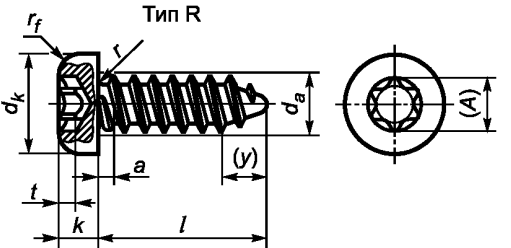
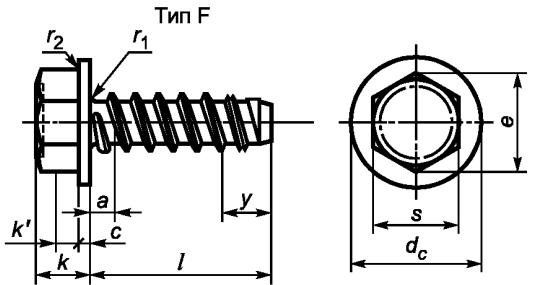
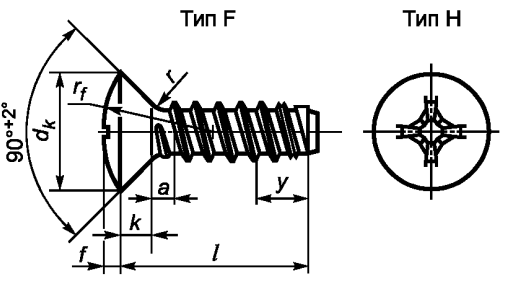
Код	Предпочтительное имя	Код	Предпочтительное имя
P511AAA221	Шайба с наружным отгибным стопором	P511AAA222	Шестилодное углубление под торцевой ключ
			
P511AAA223	Полусферическая головка	P511AAA224	Шайба с внутренним отгибным стопором
			

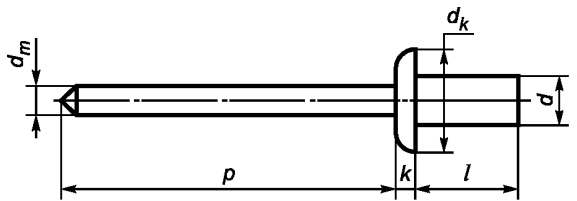
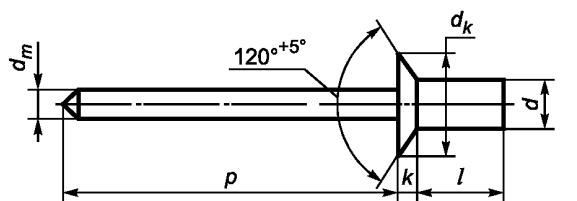
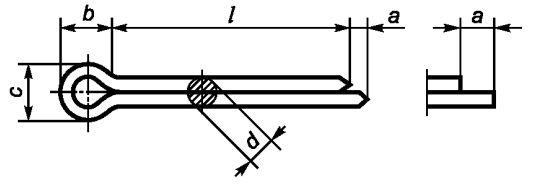
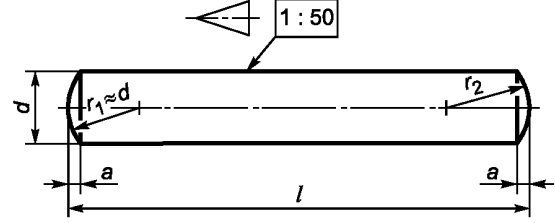
Продолжение таблицы G.1

Код	Предпочтительное имя	Код	Предпочтительное имя
P511AAA226	Винт с саморезущей резьбой, шестидольным углублением под торцевой ключ, потайной головкой и плоским концом	P511AAA227	Шестигранная гайка со шлицами
 <p>Тип F</p>			
P511AAA228	Шестигранная гайка с фланцем	P511AAA229	Шестигранная корончатая гайка
			

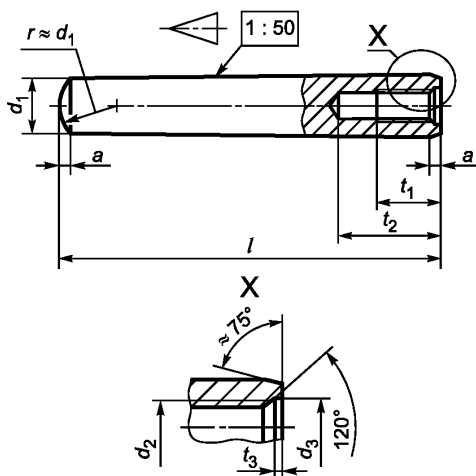
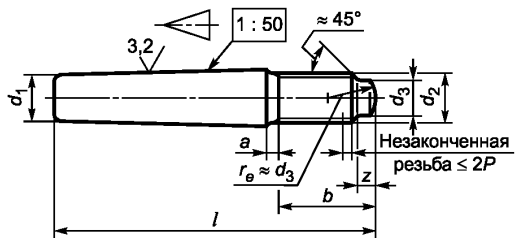
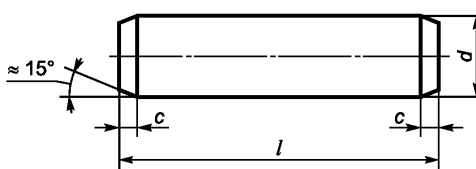
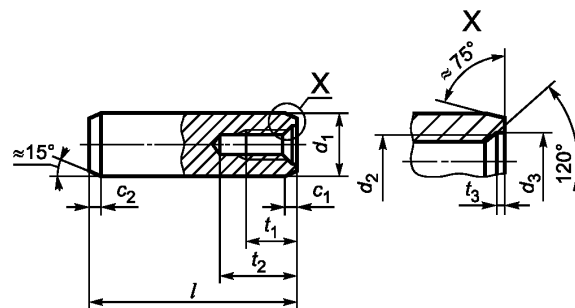
Код	Предпочтительное имя	Код	Предпочтительное имя
P511AAA232	Круглая гайка с отверстиями на торце под ключ	P511AAA235	Плоская шайба без фаски
P511AAA237	Квадратная коническая шайба	P511AAA238	Винт с саморезующей резьбой, шестидольным углублением под торцевой ключ, потайной головкой и закругленным концом
			<p>Тип R</p> 

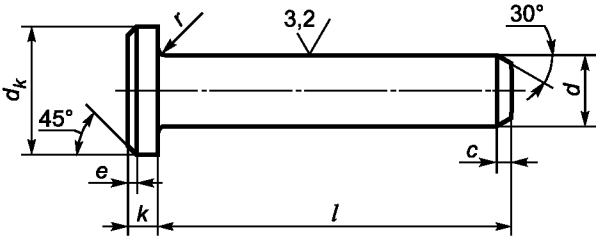
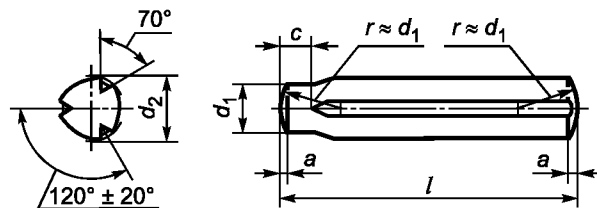
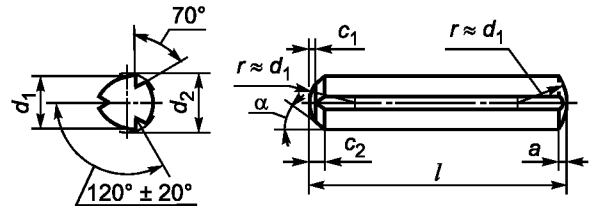
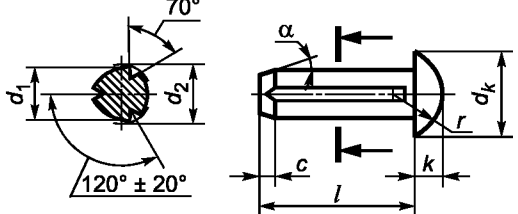
Продолжение таблицы G.1

Код	Предпочтительное имя	Код	Предпочтительное имя
P511AAA239	Винты с саморезующей резьбой, шестидольным углублением под торцевой ключ, цилиндрической головкой с закругленным торцом и плоским концом	P511AAA242	Винт с саморезующей резьбой, цилиндрической головкой с закругленным торцом, шестидольным углублением под торцевой ключ и закругленным концом
 <p>Тип F</p>		 <p>Тип R</p>	
P511AAA243	Винт с саморезующей резьбой, шестигранной головкой, неотделяемой шайбой и плоским концом	P511AAA244	Винты с саморезующей резьбой, поднятой потайной головкой, крестообразным шлицем (тип H) и плоским концом
 <p>Тип F</p>		 <p>Тип F Тип H</p>	

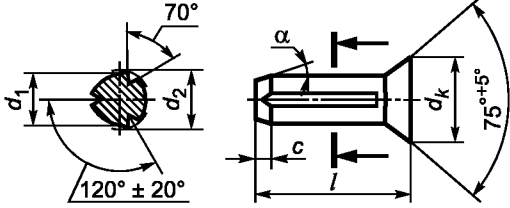
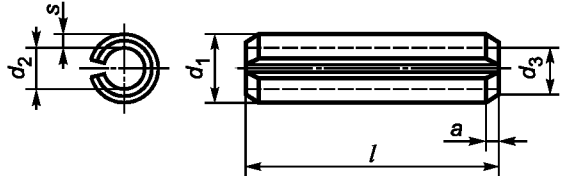
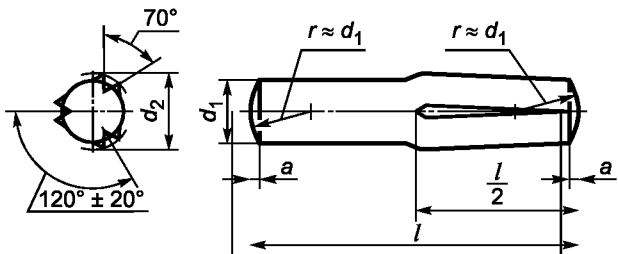
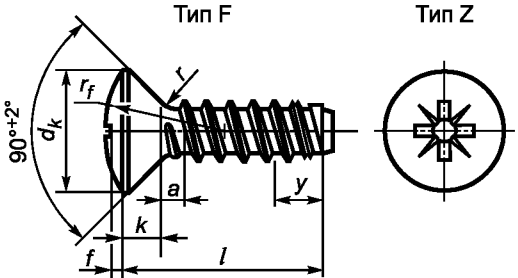
Код	Предпочтительное имя	Код	Предпочтительное имя
P511AAA245	Односторонняя заклепка с закрытым концом, сердечником и выступающей головкой	P511AAA246	Односторонняя заклепка с закрытым концом, сердечником и потайной головкой
			
P511AAA248	Разрезной штифт	P511AAA249	Простой конусный штифт
			

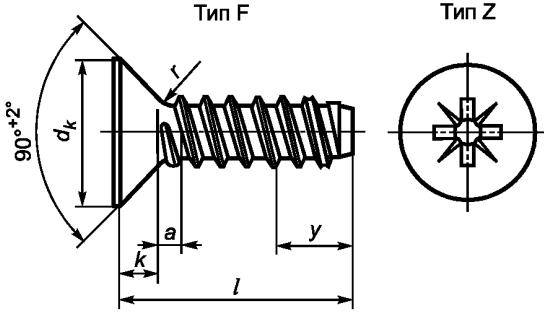
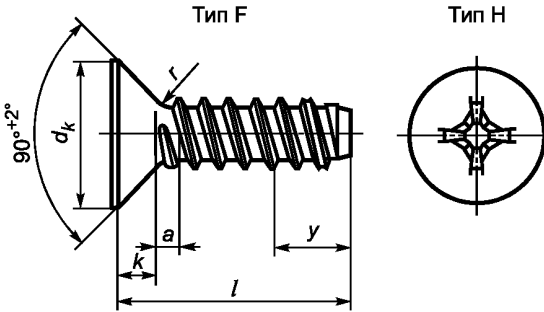
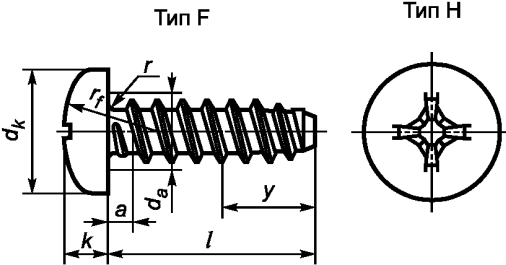
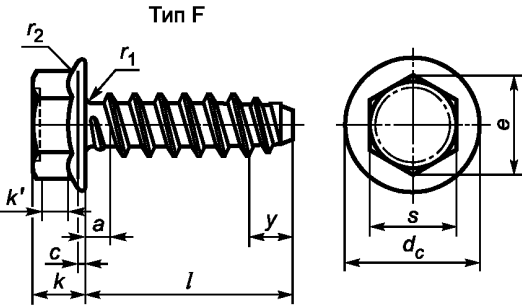
Продолжение таблицы G.1

Код	Предпочтительное имя	Код	Предпочтительное имя
P511AAA250	Конусный штифт с внутренней резьбой	P511AAA251	Конусный штифт с наружной резьбой
			
P511AAA252	Цилиндрический штифт	P511AAA253	Цилиндрический штифт с внутренней резьбой
			

Код	Предпочтительное имя	Код	Предпочтительное имя
P511AAA255	Штифт с головкой	P511AAA257	Насеченный штифт с параллельными канавками по всей длине и направляющей
			
P511AAA258	Насеченный штифт с параллельными канавками по всей длине и фаской	P511AAA259	Насеченный штифт с полусферической головкой
			

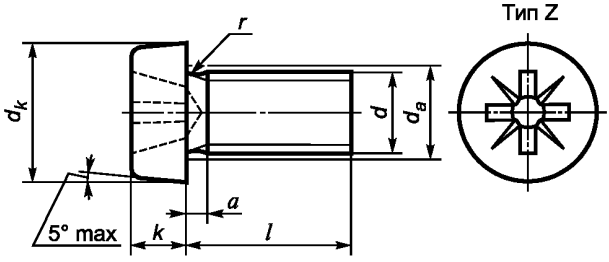
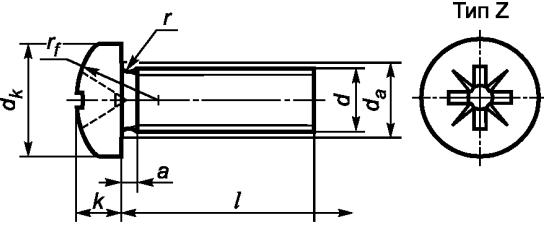
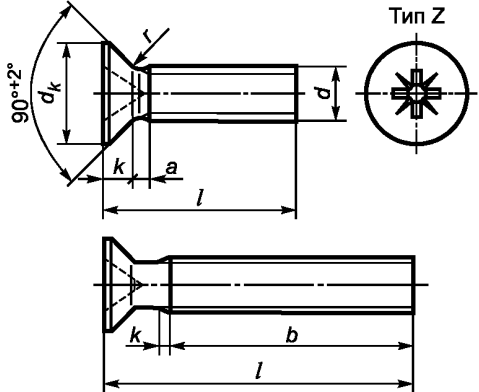
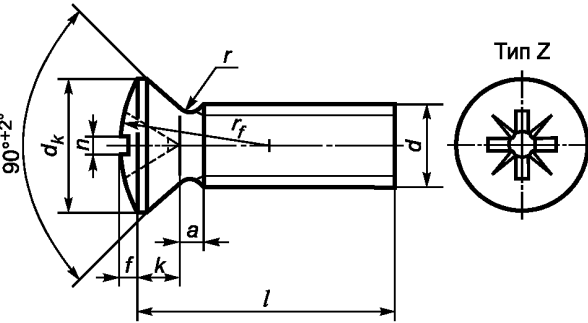
Продолжение таблицы G.1

Код	Предпочтительное имя	Код	Предпочтительное имя
P511AAA260	Насеченный штифт с потайной головкой	P511AAA261	Пружинный прямой штифт со шлицем
			
P511AAA265	Насеченный штифт с обратной конусной канавкой до половины длины	P511AAA267	Винт с саморезующей резьбой, поднятой потайной головкой, крестообразным шлицем (тип Z) и плоским концом
			

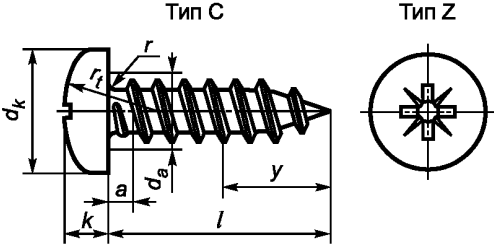
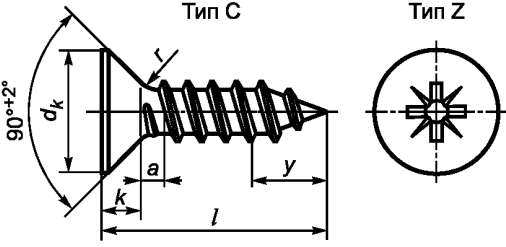
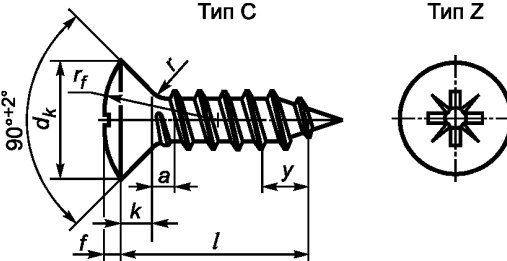
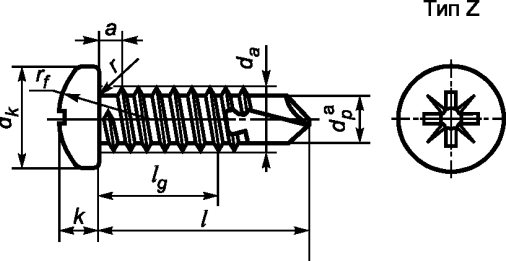
Код	Предпочтительное имя	Код	Предпочтительное имя
P511AAA268	Винт с саморезующей резьбой, потайной головкой с крестообразным шлицем (тип Z) и плоским концом	P511AAA269	Винт с саморезующей резьбой, потайной головкой с крестообразным шлицем и плоским концом
			
P511AAA270	Винты с саморезующей резьбой, цилиндрической головкой с закругленным торцом, с крестообразным шлицем (тип H) и плоским концом	P511AAA271	Винт с саморезующей резьбой, шестигранной фланцевой головкой и плоским концом
			

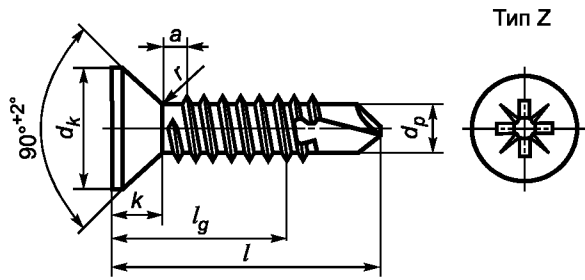
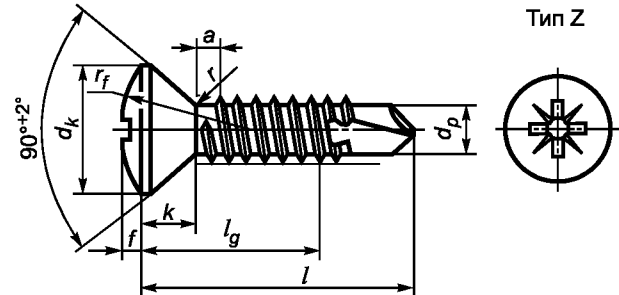
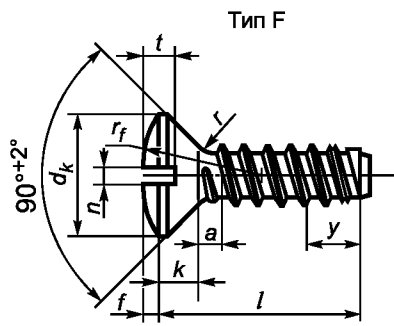
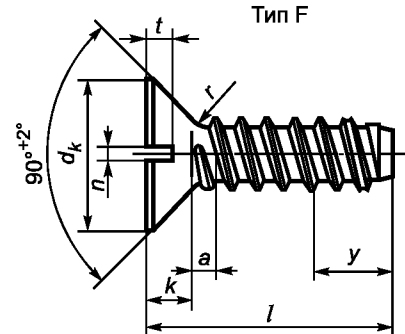
Продолжение таблицы G.1

Код	Предпочтительное имя	Код	Предпочтительное имя
P511AAA272	Крестообразный шлиц (тип Z)	P511AAA278	Насеченный штифт с конусной канавкой до половины длины

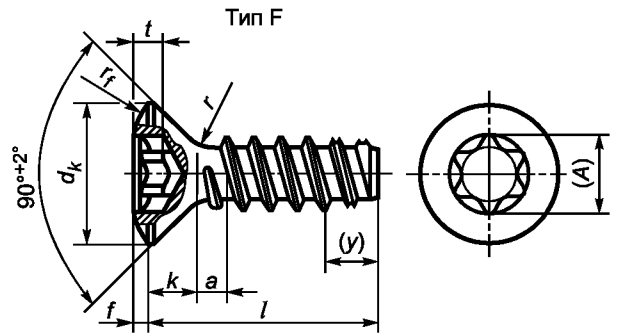
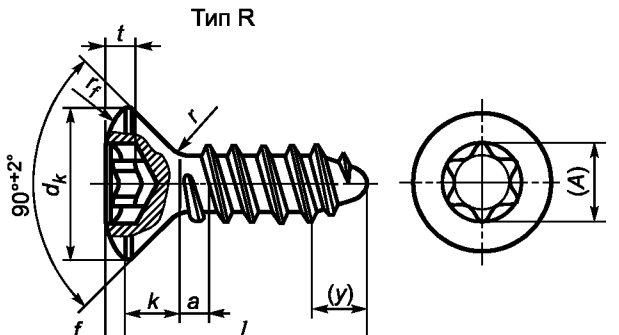
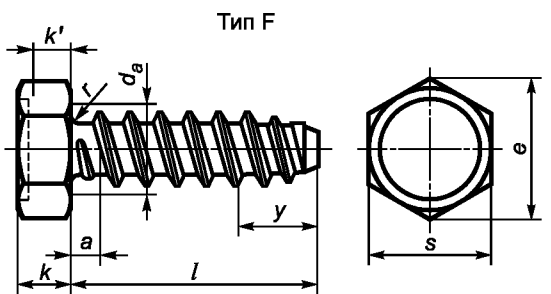
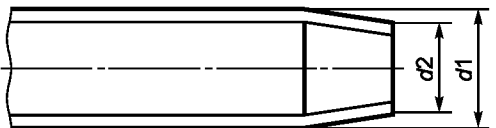
Код	Предпочтительное имя	Код	Предпочтительное имя
P511AAA279	Винт с круглой головкой и крестообразным шлицем (тип Z)	P511AAA280	Винт с цилиндрической головкой с закругленным торцом и крестообразным шлицем (тип Z)
P511AAA281	Винт с плоской потайной головкой и крестообразным шлицем (тип Z)	P511AAA282	Винт с потайной поднятой головкой и крестообразным шлицем (тип Z)
			
			

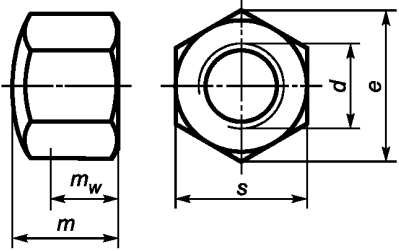
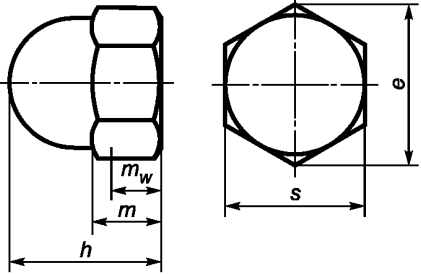
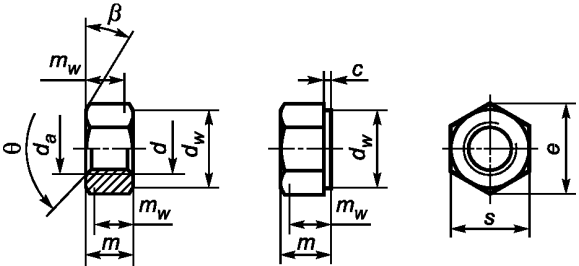
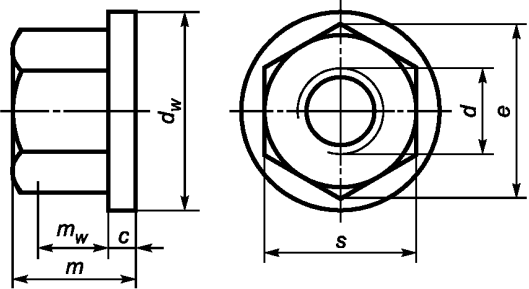
Продолжение таблицы G.1

Код	Предпочтительное имя	Код	Предпочтительное имя
P511AAA283	Винт с саморезующей резьбой, цилиндрической головкой с закругленным торцом, крестообразным шлицем (тип Z) и коническим концом	P511AAA284	Винт с саморезующей резьбой, потайной головкой, крестообразным шлицем (тип Z) и коническим концом
			
P511AAA285	Винт с саморезующей резьбой, поднятой потайной головкой, крестообразным шлицем (тип Z) и коническим концом	P511AAA286	Шуруп с саморезующей резьбой, крестообразным шлицем (тип Z), цилиндрической головкой с закругленным торцом
			

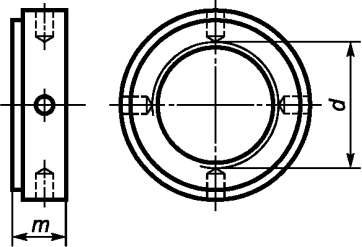
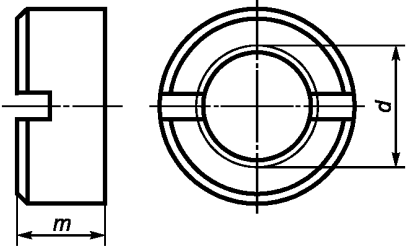
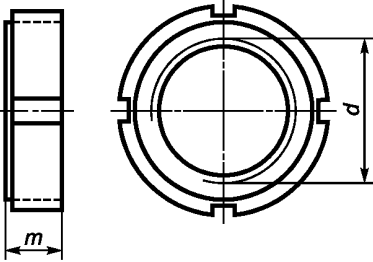
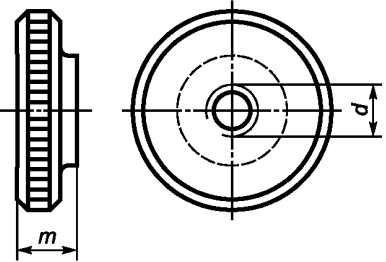
Код	Предпочтительное имя	Код	Предпочтительное имя
P511AAA287	Шуруп с крестообразным шлицем и потайной головкой	P511AAA288	Шуруп с крестообразным шлицем и поднятой потайной головкой
			
P511AAA289	Винт с саморезующей резьбой, шлицем, поднятой потайной (купольной) головкой и плоским концом	P511AAA290	Винт с саморезующей резьбой, потайной (плоской) головкой, шлицем и плоским концом
			

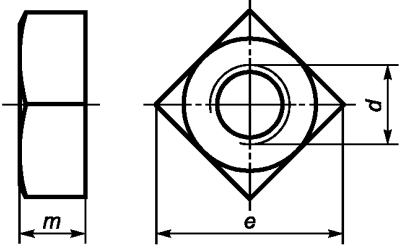
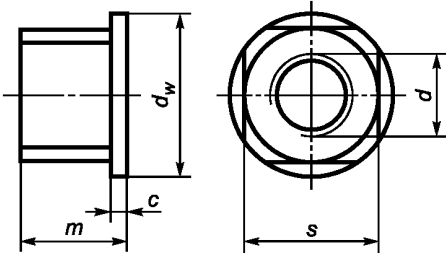
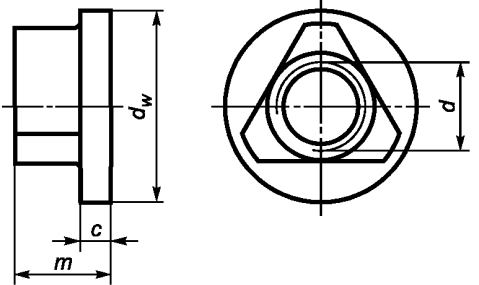
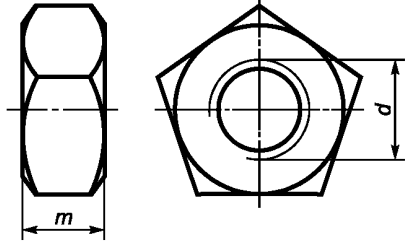
Продолжение таблицы G.1

Код	Предпочтительное имя	Код	Предпочтительное имя
P511AAA291	Винт с саморезущей резьбой, плоской потайной головкой, шестидольным углублением под торцевой ключ и плоским концом	P511AAA292	Винт с саморезущей резьбой, поднятой потайной головкой, шестидольным углублением под торцевой ключ и закругленным концом
 <p>Тип F</p>		 <p>Тип R</p>	
P511AAA293	Винт с саморезущей резьбой, шестигранной головкой и плоским концом	P511AAA310	Выдавливающая резьба
 <p>Тип F</p>			

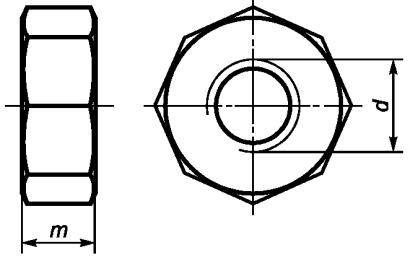
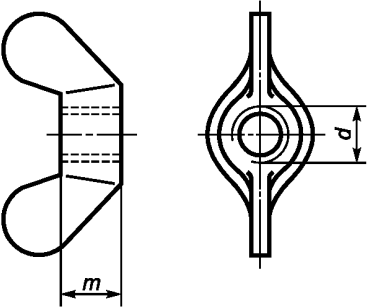
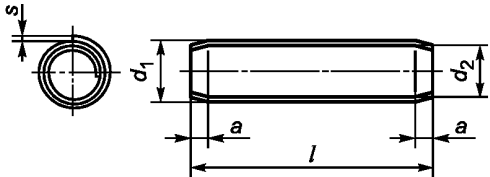
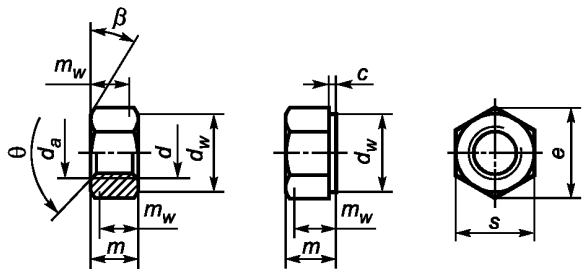
Код	Предпочтительное имя	Код	Предпочтительное имя
P511AAA311	Накидная гайка	P511AAA312	Глухая (колпачковая) гайка
			
P511AAA313	Шестигранная гайка (стиль 1)	P511AAA314	Шестигранная гайка с цилиндрическим буртом
			

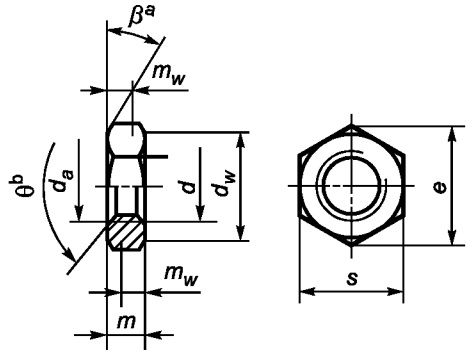
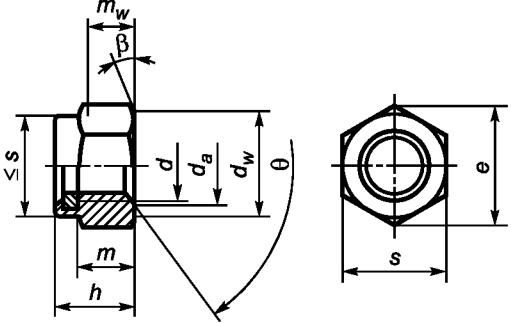
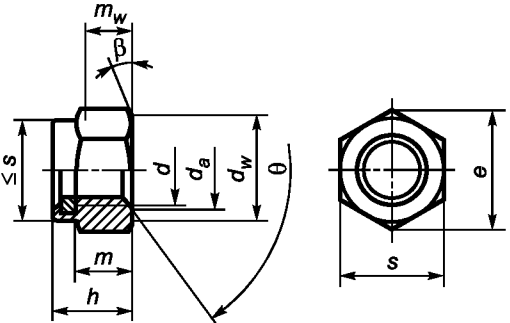
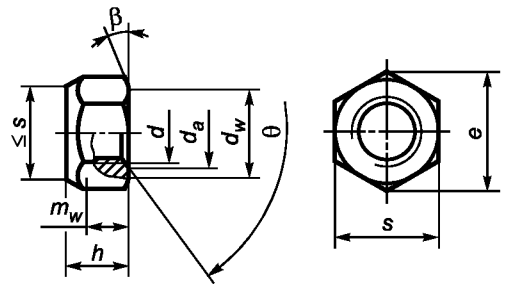
Продолжение таблицы G.1

Код	Предпочтительное имя	Код	Предпочтительное имя
P511AAA315	Круглая гайка с радиально расположенными отверстиями	P511AAA316	Круглая гайка со шлицем на торце
			
P511AAA317	Круглая гайка со шлицами по бокам	P511AAA317	Круглая гайка с накаткой
			

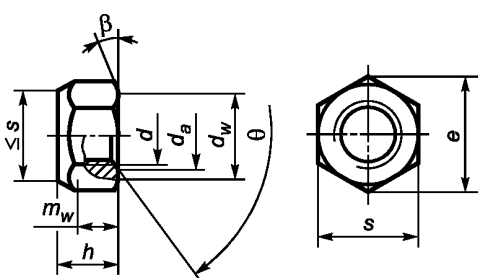
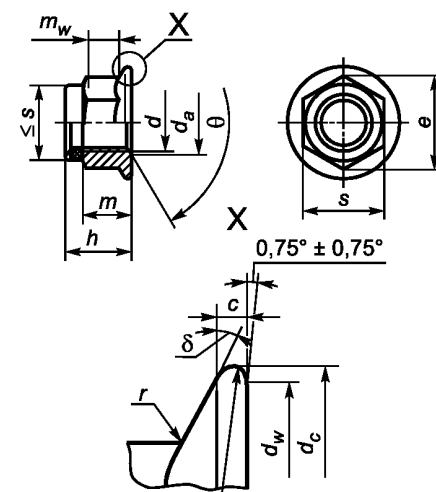
Код	Предпочтительное имя	Код	Предпочтительное имя
P511AAA319	Квадратная гайка	P511AAA320	Квадратная гайка с цилиндрическим буртом
			
P511AAA321	Треугольная гайка с цилиндрическим буртом	P511AAA322	Пятигранная гайка
			

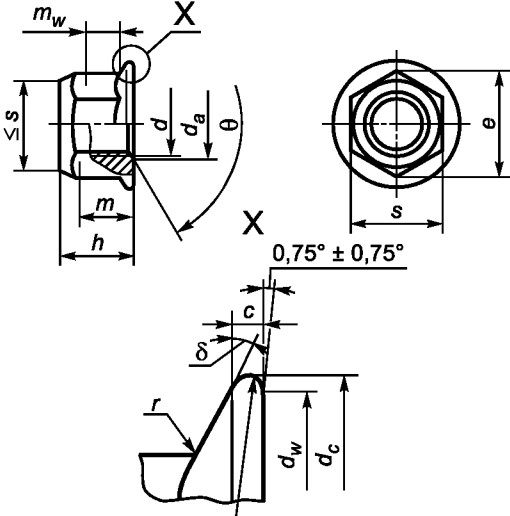
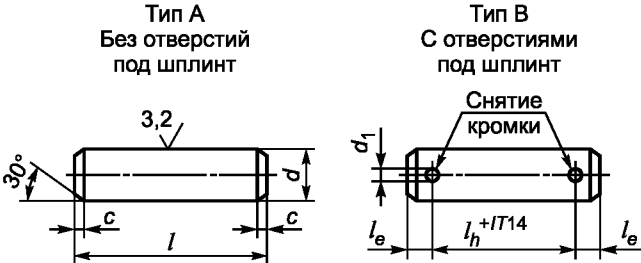
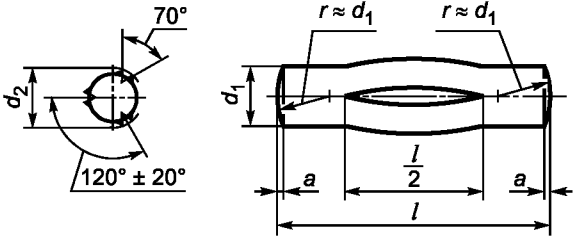
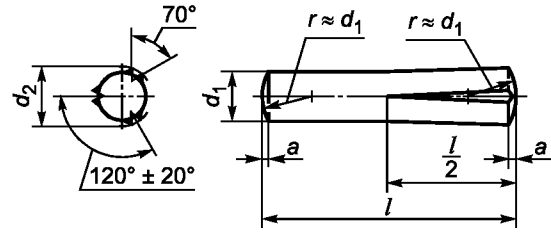
Продолжение таблицы G.1

Код	Предпочтительное имя	Код	Предпочтительное имя
P511AAA323	Восьмигранная гайка	P511AAA324	Гайка-барашек
			
P511AAA325	Навитый пружинный прямой штифт	P511AAA326	Шестигранная гайка (стиль 2)
			

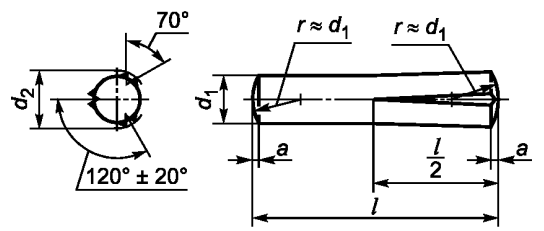
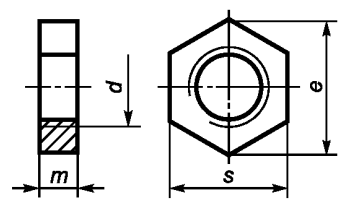
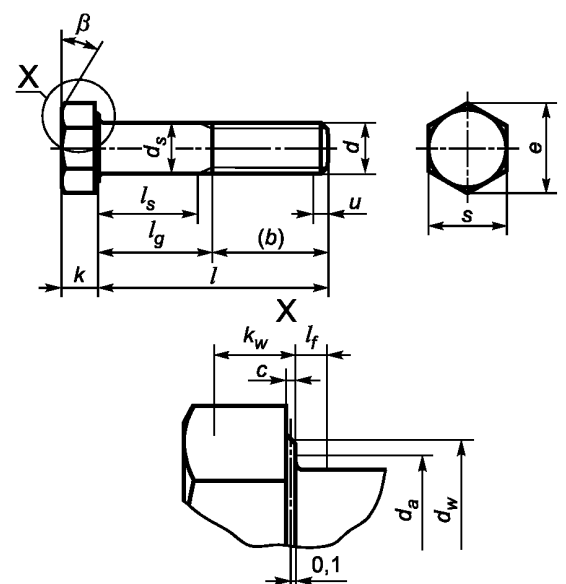
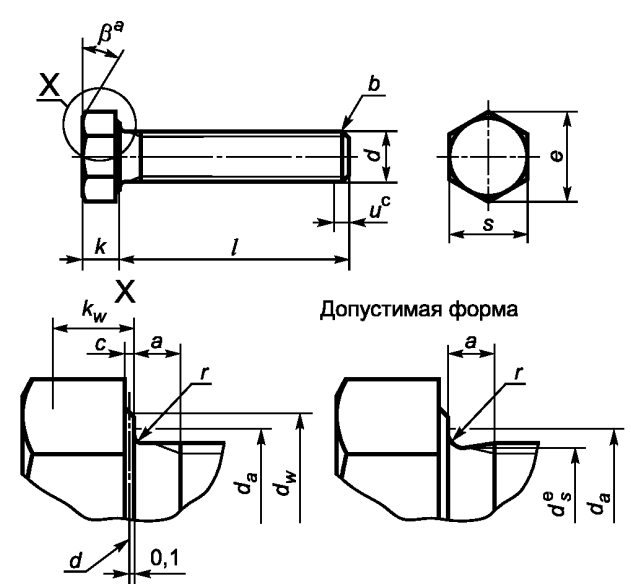
Код	Предпочтительное имя	Код	Предпочтительное имя
P511AAA327	Шестигранная тонкая гайка (с фаской)	P511AAA328	Шестигранная гайка с неметаллической вставкой, рассчитанная на преобладающее значение крутящего момента (стиль 1)
			
P511AAA329	Шестигранная гайка с неметаллической вставкой, рассчитанная на преобладающее значение крутящего момента (стиль 2)	P511AAA330	Цельнометаллическая шестигранная гайка, рассчитанная на преобладающее значение крутящего момента (стиль 1)
			

Продолжение таблицы G.1

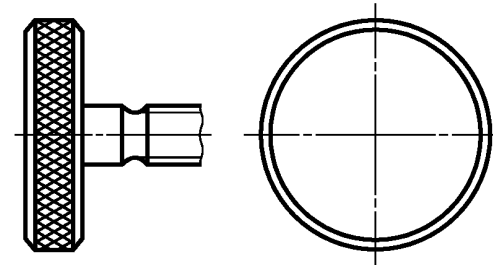
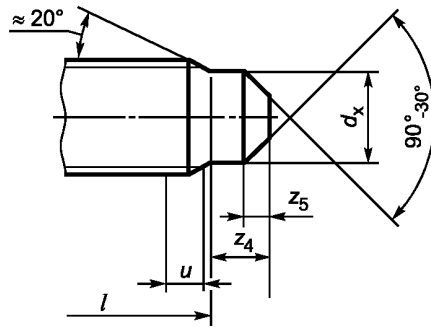
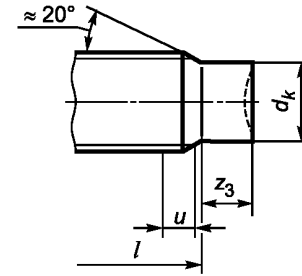
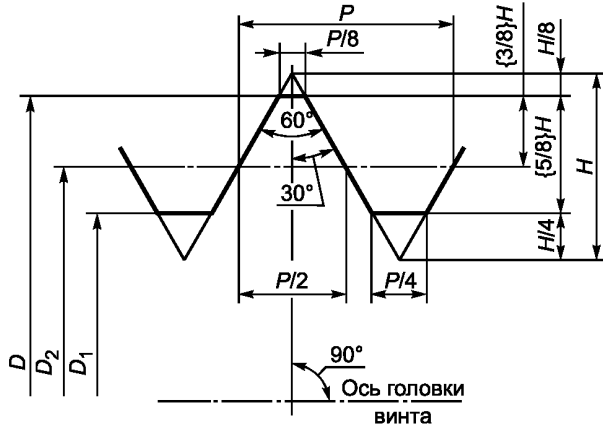
Код	Предпочтительное имя	Код	Предпочтительное имя
P511AAA331	Цельнометаллическая шестигранная гайка, рассчитанная на преобладающее значение крутящего момента (стиль 2)	P511AAA332	Шестигранная гайка с фланцем с неметаллической вставкой, рассчитанная на преобладающее значение крутящего момента
			

Код	Предпочтительное имя	Код	Предпочтительное имя
P511AAA333	Металлическая шестигранная гайка с фланцем, рассчитанная на преобладающее значение крутящего момента	P511AAA333	Штифт без головки с отверстием на конце под шплинт
			
P511AAA335	Штифт с центральной канавкой до половины длины	P511AAA335	Насеченный штифт с центральной канавкой до трети длины
			

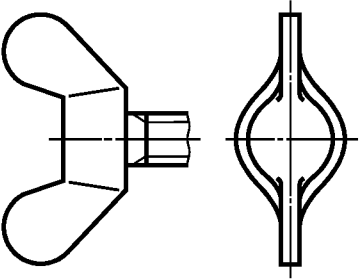
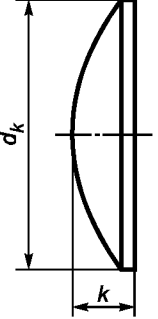
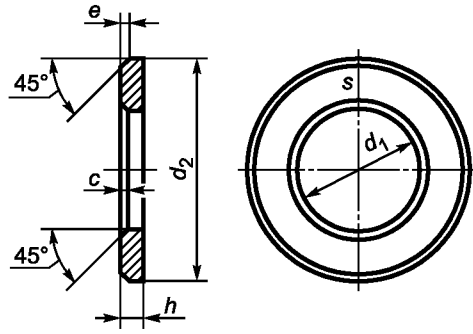
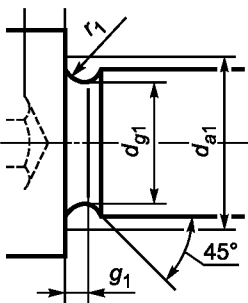
Продолжение таблицы G.1

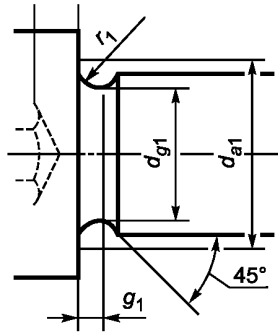
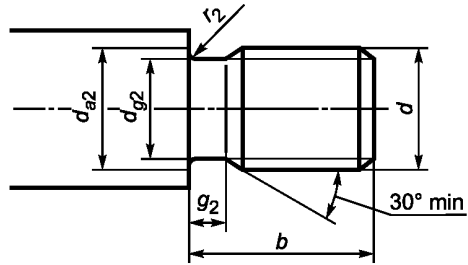
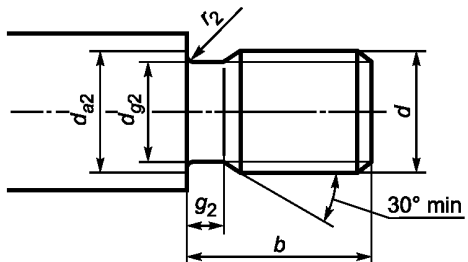
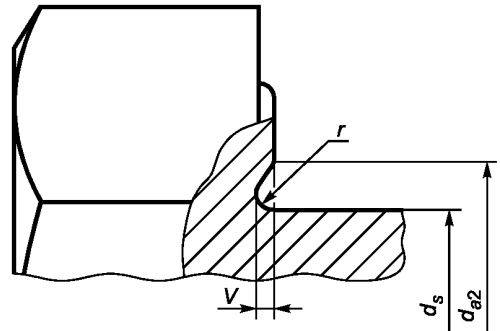
Код	Предпочтительное имя	Код	Предпочтительное имя
P511AAA337	Насеченный штифт с конусной канавкой до половины длины	P511AAA337	Шестигранная тонкая гайка (без фаски)
			
P511AAA339	Болт с мелкой метрической резьбой и шестигранной головкой	P511AAA340	Винт с мелкой метрической резьбой и шестигранной головкой
			

Код	Предпочтительное имя	Код	Предпочтительное имя
P511AAA344	Внутренняя метрическая резьба	P511AAA349	Направляющий конец детали
P511AAA350	Усеченный направляющий конец детали	P511AAA351	Головка с накаткой

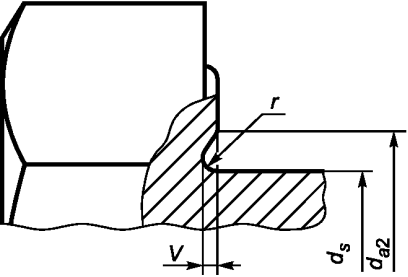


Продолжение таблицы G.1

Код	Предпочтительное имя	Код	Предпочтительное имя
P511AAA352	Головка с лапками	P511AAA353	Полукруглая головка
			
P511AAA359	Плоская шайба с двойной фаской	P511BAA020	Минимальный диаметр радиального поднутрения
		 <p data-bbox="1422 1220 1691 1316">d_{g1} – минимальный диаметр радиального поднутрения подголовка</p>	

Код	Предпочтительное имя	Код	Предпочтительное имя
P511BAA022	Ширина радиального поднутрения	P511BAA037	Ширина радиального поднутрения в стержне
 <p>g_1 – ширина радиального поднутрения подголовка</p>		 <p>g_2 – ширина радиального поднутрения в стержне</p>	
P511BAA048	Минимальный диаметр радиального поднутрения в стержне	P511BAA382	Глубина осевого поднутрения
 <p>d_{g2} – минимальный диаметр радиального поднутрения в стержне</p>		 <p>V – глубина осевого поднутрения</p>	

Окончание таблицы G.1

Код	Предпочтительное имя	Код	Предпочтительное имя
P511BAA383	Переходный диаметр осевого поднутрения		
 <p data-bbox="404 646 906 685">d_{a2} – переходный диаметр осевого поднутрения</p>			

Приложение ДА
(справочное)

Сведения о соответствии ссылочных международных стандартов ссылочным национальным стандартам Российской Федерации

Таблица ДА.1

Обозначение ссылочного международного стандарта	Степень соответствия	Обозначение и наименование соответствующего национального стандарта
ИСО 1891:1979	—	*
ИСО/МЭК 8824-1	IDT	ГОСТ Р ИСО/МЭК 8824-1—2001 «Информационная технология. Абстрактная синтаксическая нотация версии один (ASN.1). Часть 1. Спецификация основной нотации»
ИСО 10303-1:1994	IDT	ГОСТ Р ИСО 10303-1—99 «Системы автоматизации производства и их интеграция. Представление данных об изделии и обмен этими данными. Часть 1. Общие представления и основополагающие принципы»
ИСО 10303-11:1994	IDT	ГОСТ Р ИСО 10303-11—2000 «Системы автоматизации производства и их интеграция. Представление данных об изделии и обмен этими данными. Часть 11. Методы описания. Справочное руководство по языку EXPRESS»
ИСО 10303-21	IDT	ГОСТ Р ИСО 10303-21—2002 «Системы автоматизации производства и их интеграция. Представление данных об изделии и обмен этими данными. Часть 21. Методы реализации. Кодирование открытым текстом структуры обмена»
ИСО 13584-1:2001	IDT	ГОСТ Р ИСО 13584-1—2006 «Системы автоматизации производства и их интеграция. Библиотека деталей. Часть 1. Обзор и основные принципы»
ИСО 13584-24:2003	—	*
ИСО 13584-25	—	*
ИСО 13584-42:1998	—	*
МЭК 61360-4:1997	—	*
<p>* Соответствующий национальный стандарт отсутствует. До его утверждения рекомендуется использовать перевод на русский язык данного международного стандарта. Перевод данного международного стандарта находится в Федеральном информационном фонде технических регламентов и стандартов.</p> <p>П р и м е ч а н и е — В настоящей таблице использовано следующее условное обозначение степени соответствия стандартов:</p> <p>- IDT — идентичные стандарты.</p>		

Библиография

- [1] ISO 68-1:1998 ISO general purpose screw threads — Basic profile — Part 1: Metric screw threads
- [2] ISO 225:1983 Fasteners — Bolts, screws, studs and nuts — Symbols and designations of dimensions
- [3] ISO 898-1:1999 Mechanical properties of fasteners made of carbon steel and alloy steel — Part 1: Bolts, screws and studs
- [4] ISO 1051:1999 Rivet shank diameters
- [5] ISO 1234:1997 Split pins
- [6] ISO 1478:1999 Tapping screws thread
- [7] ISO 2338:1997 Parallel pins, of unhardened steel and austenitic stainless steel
- [8] ISO 2339:1986 Taper pins, unhardened
- [9] ISO 2340:1986 Clevis pins without head
- [10] ISO 2341:1986 Clevis pins with head
- [11] ISO 3269:2000 Fasteners — Acceptance inspection
- [12] ISO 4014:1999 Hexagon head bolts — Product grades A and B
- [13] ISO 4015:1979 Hexagon head bolts — Product grade B — Reduced shank (shank diameter approximately equal to pitch diameter)
- [14] ISO 4016:1999 Hexagon head bolts — Product grade C
- [15] ISO 4017:1999 Hexagon head screws — Product grades A and B
- [16] ISO 4018:1999 Hexagon head screws — Product grade C
- [17] ISO 4026:2003 Hexagon socket set screws with flat point
- [18] ISO 4027:2003 Hexagon socket set screws with cone point
- [19] ISO 4028:2003 Hexagon socket set screws with dog point
- [20] ISO 4029:2003 Hexagon socket set screws with cup point
- [21] ISO 4032:1999 Hexagon nuts, style 1 — Product grades A and B
- [22] ISO 4033:1999 Hexagon nuts, style 2 — Product grades A and B
- [23] ISO 4034:1999 Hexagon nuts — Product grade C
- [24] ISO 4035:1999 Hexagon thin nuts (chamfered) — Product grades A and B
- [25] ISO 4036:1999 Hexagon thin nuts (unchamfered) — Product grade B
- [26] ISO 4161:1999 Hexagon nuts with flange — Coarse thread
- [27] ISO 4162:1990 Hexagon flange bolts — Small series
- [28] ISO 4753:1999 Fasteners — Ends of parts with external ISO metric thread
- [29] ISO 4757:1983 Cross recesses for screws
- [30] ISO 4759-1:2000 Tolerances for fasteners — Part 1: Bolts, screws, studs and nuts — Product grades A, B and C
- [31] ISO 4759-3:2000 Tolerances for fasteners — Part 3: Plain washers for bolts, screws and nuts — Product grades A and C
- [32] ISO 4762:2004 Hexagon socket head cap screws
- [33] ISO 4766:1983 Slotted set screws with flat point
- [34] ISO 4775:1984 Hexagon nuts for high-strength structural bolting with large width across flats — Product grade B — Property classes 8 and 10
- [35] ISO 5408:1983 Cylindrical screw threads — Vocubular
- [36] ISO 6157-1:1988 Fasteners — Surface discontinuities — Part 1: Bolts, screws and studs for general requirements
- [37] ISO 6157-2:1995 Fasteners — Surface discontinuities — Part 2: Nuts

ГОСТ Р ИСО 13584-511—2010

- [38] ISO 6157-3:1988 Fasteners — Surface discontinuities — Part 3: Bolts, screws and studs for special requirements
- [39] ISO 6506-1 Metallic materials — Brinell hardness test — Part 1: Test method
- [40] ISO 6507-1 Metallic materials — Vickers hardness test — Part 1: Test method
- [41] ISO 6508-1 Metallic materials — Rockwell hardness test — Part 1: Test method (scales A, B, C, D, E, F, G, H, K, N, T)
- [42] ISO 7040:1997 Prevailing torque type hexagon nuts (with non-metallic insert), style 1 — Property classes 5, 8 and 10
- [43] ISO 7041:2002 Prevailing torque type hexagon nuts (with non-metallic insert), style 2 — Property classes 9 and 12
- [44] ISO 7042:1997 Prevailing torque type all-metal hexagon nuts, style 2 — Property classes 5, 8, 10 and 12
- [45] ISO 7043:1997 Prevailing torque type hexagon nuts with flange (with non-metallic insert) — Product grades A and B
- [46] ISO 7044:1997 Prevailing torque type all-metal hexagon nuts with flange — Product grades A and B
- [47] ISO 7045:1994 Pan head screws with type H or type Z cross recess — Product grade A
- [48] ISO 7046-1:1994 Countersunk flat head screws (common head style) with type H or type Z cross recess — Product grade A — Part 1: Steel of property class 4.8
- [49] ISO 7046-2:1990 Cross-recessed countersunk flat head screws (common head style) — Grade A — Part 2: Steel of property class 8.8, stainless steel and non-ferrous metals
- [50] ISO 7047:1994 Countersunk raised head screws (common head style) with type H or type Z cross recess — Product grade A
- [51] ISO 7048:1998 Cross recessed cheese head screws
- [52] ISO 7049:1983 Cross recessed pan head tapping screws
- [53] ISO 7050:1983 Cross recessed countersunk (flat) head tapping screws (common head style)
- [54] ISO 7051:1983 Cross recessed raised countersunk (oval) head tapping screws
- [55] ISO 7053:1992 Hexagon washer head tapping screws
- [56] ISO 7085:1999 Mechanical and performance requirements of case hardened and tempered metric thread rolling screws
- [57] ISO 7089:2000 Plain washers — Normal series — Product grade A
- [58] ISO 7090:2000 Plain washers, chamfered — Normal series — Product grade A
- [59] ISO 7091:2000 Plain washers — Normal series — Product grade C
- [60] ISO 7092:2000 Plain washers — Small series — Product grade A
- [61] ISO 7093-1:2000 Plain washers — Large series — Part 1: Product grade A
- [62] ISO 7093-2:2000 Plain washers — Large series — Part 2: Product grade C
- [63] ISO 7094:2000 Plain washers — Extra large series — Product grade C
- [64] ISO 7378:1983 Fasteners — Bolts, screws and studs — Split pin holes and wire holes
- [65] ISO 7379:1983 Hexagon socket head shoulder screws
- [66] ISO 7380:2004 Hexagon socket button head screws
- [67] ISO 7411:1984 Hexagon bolts for high-strength structural bolting with large width across flats (thread lengths according to ISO 888) — Product grade C — Property classes 8.8 and 10.9
- [68] ISO 7412:1984 Hexagon bolts for high-strength structural bolting with large width across flats (short thread length) — Product grade C — Property classes 8.8 and 10.9
- [69] ISO 7413:1984 Hexagon nuts for structural bolting, style 1, hot-dip galvanized (oversize tapped) — Product grades A and B — Property classes 5, 6 and 8
- [70] ISO 7414:1984 Hexagon nuts for structural bolting with large width across flats, style 1 — Product grade B — Property class 10
- [71] ISO 7415:1984 Plain washers for high-strength structural bolting, hardened and tempered

- [72] ISO 7416:1984 Plain washers, chamfered, hardened and tempered for high-strength structural bolting
- [73] ISO 7417:1984 Hexagon nuts for structural bolting — Style 2, hot-dip galvanized (oversize tapped) — Product grade A — Property class 9
- [74] ISO 7434:1983 Slotted set screws with cone point
- [75] ISO 7435:1983 Slotted set screws with long dog point
- [76] ISO 7436:1983 Slotted set screws with cup point
- [77] ISO 7719:1997 Prevailing torque type all-metal hexagon nuts, style 1 — Property classes 5, 8 and 10
- [78] ISO 7720:1997 Prevailing torque type all-metal hexagon nuts, style 2 — Property class 9
- [79] ISO 7721:1983 Countersunk head screws — Head configuration and gauging
- [80] ISO 7721-2:1990 Countersunk flat head screws — Part 2: Penetration depth of cross recesses
- [81] ISO 8673:1999 Hexagon nuts, style 1, with metric fine pitch thread — Product grades A and B
- [82] ISO 8674:1999 Hexagon nuts, style 2, with metric fine pitch thread — Product grades A and B
- [83] ISO 8675:1999 Hexagon thin nuts (chamfered) with metric fine pitch thread — Product grades A and B
- [84] ISO 8676:1999 Hexagon head screws with metric fine pitch thread — Product grades A and B
- [85] ISO 8678:1988 Cup head square neck bolts with small head and short neck — Product grade B
- [86] ISO 8733:1997 Parallel pins with internal thread, of unhardened steel and austenitic stainless steel
- [87] ISO 8734:1997 Parallel pins, of hardened steel and martensitic stainless steel (Dowel pins)
- [88] ISO 8735:1997 Parallel pins with internal thread, of hardened steel and martensitic stainless steel
- [89] ISO 8736:1986 Taper pins with internal thread, unhardened
- [90] ISO 8737:1986 Taper pins with external thread, unhardened
- [91] ISO 8738:1986 Plain washers for clevis pins — Product grade A
- [92] ISO 8739:1997 Grooved pins — Full-length parallel grooved, with pilot
- [93] ISO 8740:1997 Grooved pins — Full-length parallel grooved, with chamfer
- [94] ISO 8741:1997 Grooved pins — Half-length reverse-taper grooved
- [95] ISO 8742:1997 Grooved pins — One-third-length centre grooved
- [96] ISO 8743:1997 Grooved pins — Half-length centre grooved
- [97] ISO 8744:1997 Grooved pins — Full-length taper grooved
- [98] ISO 8745:1997 Grooved pins — Half-length taper grooved
- [99] ISO 8746:1997 Grooved pins with round head
- [100] ISO 8747:1997 Grooved pins with countersunk head
- [101] ISO 8748:1997 Spring-type straight pins — Coiled, heavy duty
- [102] ISO 8749:1986 Pins and grooved pins — Shear test
- [103] ISO 8750:1997 Spring-type straight pins — Coiled, standard duty
- [104] ISO 8751:1997 Spring-type straight pins — Coiled, light duty
- [105] ISO 8752:1997 Spring-type straight pins — Slotted, heavy duty
- [106] ISO 8765:1999 Hexagon head bolts with metric fine pitch thread — Product grades A and B
- [107] ISO 8839:1986 Mechanical properties of fasteners — Bolts, screws, studs and nuts made of nonferrous metals
- [108] ISO 8992:2005 Fasteners — General requirements for bolts, screws, studs and nuts
- [109] ISO 10484:1997 Widening test on nuts
- [110] ISO 10485:1991 Cone proof load test on nuts
- [111] ISO 10509:1992 Hexagon flange head tapping screws

ГОСТ Р ИСО 13584-511—2010

- [112] ISO 10510:1999 Tapping screw and washer assemblies with plain washers
- [113] ISO 10511:1997 Prevailing torque type hexagon thin nuts (with non-metallic insert)
- [114] ISO 10512:1997 Prevailing torque type hexagon nuts (with non-metallic insert), style 1, with metric fine pitch thread — Property classes 6, 8 and 10
- [115] ISO 10513:1997 Prevailing torque type all-metal hexagon nuts, style 2, with metric fine pitch thread — Property classes 8, 10 and 12
- [116] ISO 10642:2004 Hexagon socket countersunk head screws
- [117] ISO 10644:1998 Screw and washer assemblies with plain washers — Washer hardness classes 200 HV and 300 HV
- [118] ISO 10663:1999 Hexagon nuts with flange — Fine pitch thread
- [119] ISO 10664:2005 Hexalobular internal drive feature for bolts and screws
- [120] ISO 10666:1999 Drilling screws with tapping screw thread — Mechanical and functional properties
- [121] ISO 10669:1999 Plain washers for tapping screw and washer assemblies — Normal and large series — Product grade A
- [122] ISO 10673:1998 Plain washers for screw and washer assemblies — Small, normal and large series — Product grade A
- [123] ISO 12125:1997 Prevailing torque type hexagon nuts with flange (with non-metallic insert) with metric fine pitch thread — Product grades A and B
- [124] ISO 12126:1997 Prevailing torque type all-metal hexagon nuts with flange with metric fine pitch thread — Product grades A and B
- [125] ISO 13337:1997 Spring-type straight pins — Slotted, light duty
- [126] ISO 13584-26:2000 Industrial automation systems and integration — Parts library — Part 26: Logical resource: Information supplier identification
- [127] ISO 13918:1998 Welding — Studs and ceramic ferrules for arc stud welding
- [128] ISO 14579:2001 Hexalobular socket head cap screws
- [129] ISO 14580:2001 Hexalobular socket cheese head screws
- [130] ISO 14583:2001 Hexalobular socket pan head screws
- [131] ISO 14584:2001 Hexalobular socket raised countersunk head screws
- [132] ISO 14585:2001 Hexalobular socket pan head tapping screws
- [133] ISO 14586:2001 Hexalobular socket countersunk head tapping screws
- [134] ISO 14587:2001 Hexalobular socket raised countersunk (oval) head tapping screws
- [135] ISO 14588:2000 Blind rivets — Terminology and definitions
- [136] ISO 14589:2000 Blind rivets — Mechanical testing
- [137] ISO 15071:1999 Hexagon bolts with flange — Small series — Product grade A
- [138] ISO 15072:1999 Hexagon bolts with flange with metric fine pitch thread — Small series — Product grade A
- [139] ISO 15480:1999 Hexagon washer head drilling screws with tapping screw thread
- [140] ISO 15481:1999 Cross recessed pan head drilling screws with tapping screw thread
- [141] ISO 15482:1999 Cross recessed countersunk head drilling screws with tapping screw thread
- [142] ISO 15483:1999 Cross recessed raised countersunk head drilling screws with tapping screw thread
- [143] ISO 15973:2000 Closed end blind rivets with break pull mandrel and protruding head — AIA/St
- [144] ISO 15974:2000 Closed end blind rivets with break pull mandrel and countersunk head — AIA/St
- [145] ISO 15975:2002 Closed end blind rivets with break pull mandrel and protruding head — A/AIA
- [146] ISO 15976:2002 Closed end blind rivets with break pull mandrel and protruding head — St/St

- [147] ISO 15977:2002 Open end blind rivets with break pull mandrel and protruding head — AIA/St
- [148] ISO 15978:2002 Open end blind rivets with break pull mandrel and countersunk head — AIA/St
- [149] ISO 15979:2002 Open end blind rivets with break pull mandrel and protruding head — St/St
- [150] ISO 15980:2002 Open end blind rivets with break pull mandrel and countersunk head — St/St
- [151] ISO 15981:2002 Open end blind rivets with break pull mandrel and protruding head — AIA/AIA
- [152] ISO 15982:2002 Open end blind rivets with break pull mandrel and countersunk head — AIA/AIA
- [153] ISO 15983:2002 Open end blind rivets with break pull mandrel and protruding head — A2/A2
- [154] ISO 15984:2002 Open end blind rivets with break pull mandrel and countersunk head — A2/A2
- [155] ISO 16582:2002 Open end blind rivets with break pull mandrel and protruding head — Cu/St or Cu/Br or Cu/SSt
- [156] ISO 16583:2002 Open end blind rivets with break pull mandrel and countersunk head — Cu/St or Cu/Br or Cu/SSt
- [157] ISO 16584:2002 Open end blind rivets with break pull mandrel and protruding head — NiCu/St or NiCu/SSt
- [158] ISO 16585:2002 Closed end blind rivets with pull mandrel and protruding head — A2/SSt
- [159] ISO 21269:2004 Hexagon socket head cap screw with metric fine pitch thread
- [160] ISO 21670:2003 Hexagon weld nuts with flange
- [161] IEC 61360-2:2004 Standard data element types with associated classification scheme for electric components — Part 2: EXPRESS dictionary schema
- [162] Federal Item Identification Guide (available on the Internet Official Internet Server at the following URL: <http://www.dlis.dla.mil/FIIGs/>)
- [163] International Classification for Standards (ICS), available at <<http://www.iso.ch/iso/en/prodsservices/otherpubs/>>
- [164] OBERG E., JONES F.D., HORTON H.L., RYFFEL H.H., Machinery's Handbook (26th Edition), Industrial Press, 2000

Ключевые слова: автоматизированные промышленные системы, интеграция, жизненный цикл систем, управление производством

Редактор *Б. М. Смирнов*
Технический редактор *В. Н. Прусакова*
Корректор *М. В. Бучная*
Компьютерная верстка *Е. А. Кондрашовой*

Сдано в набор 04.03.2016. Подписано в печать 21.03.2016. Формат 60×84 $\frac{1}{8}$. Гарнитура Ариал.
Усл. печ. л. 20,93. Уч.-изд. л. 20,10. Тираж 35 экз. Зак. 803.

Издано и отпечатано во ФГУП «СТАНДАРТИНФОРМ», 123995 Москва, Гранатный пер., 4.
www.gostinfo.ru info@gostinfo.ru