

ТИПОВОЙ ПРОЕКТ
902-1-46

КАНАЛИЗАЦИОННАЯ НАСОСНАЯ СТАНЦИЯ
ПРОИЗВОДИТЕЛЬНОСТЬЮ $6 \div 173 \text{ м}^3/\text{час}$ И НАПОРОМ $6 \div 65 \text{ м}$.
ПРИ ГЛУБИНЕ ЗАЛОЖЕНИЯ ПОДВОДЯЩЕГО КОЛЛЕКТОРА
 $4,0; 5,5$ И $7,0 \text{ м}$

Альбом VI

15394-06
ЦЕНА 1-62

ТИПОВОЙ ПРОЕКТ
902-1-46

КАНАЛИЗАЦИОННАЯ НАСОСНАЯ СТАНЦИЯ
ПРОИЗВОДИТЕЛЬНОСТЬЮ $6 \div 173 \text{ м}^3/\text{час}$ И НАПОРОМ $6 \div 65 \text{ м}$
ПРИ ГЛУБИНЕ ЗАЛОЖЕНИЯ ПОДВОДЯЩЕГО КОЛЛЕКТОРА
40; 55 И 70 м



АЛЬБОМ VI

СОСТАВ ПРОЕКТА:

- АЛЬБОМ I — ТЕХНОЛОГИЧЕСКИЕ РЕШЕНИЯ. ОТОПЛЕНИЕ И ВЕНТИЛЯЦИЯ. ВНУТРЕННИЙ ВОДОПРОВОД И КАНАЛИЗАЦИЯ.
АЛЬБОМ II — АРХИТЕКТУРНО-СТРОИТЕЛЬНЫЕ РЕШЕНИЯ. НАДЗЕМНАЯ ЧАСТЬ И ОБЩИЕ ЧЕРТЕЖИ. УЗЛЫ И ДЕТАЛИ.
АЛЬБОМ III — АРХИТЕКТУРНО-СТРОИТЕЛЬНЫЕ РЕШЕНИЯ. (ГЛУБИНА ЗАЛОЖЕНИЯ ПОДВОДЯЩЕГО КОЛЛЕКТОРА 40 м). ПОДЗЕМНАЯ ЧАСТЬ.
АЛЬБОМ IV — АРХИТЕКТУРНО-СТРОИТЕЛЬНЫЕ РЕШЕНИЯ (ГЛУБИНА ЗАЛОЖЕНИЯ ПОДВОДЯЩЕГО КОЛЛЕКТОРА 55 м). ПОДЗЕМНАЯ ЧАСТЬ.
АЛЬБОМ V — АРХИТЕКТУРНО-СТРОИТЕЛЬНЫЕ РЕШЕНИЯ (ГЛУБИНА ЗАЛОЖЕНИЯ ПОДВОДЯЩЕГО КОЛЛЕКТОРА 70 м). ПОДЗЕМНАЯ ЧАСТЬ.
АЛЬБОМ VI — ЭЛЕКТРООБОРУДОВАНИЕ, АВТОМАТИЗАЦИЯ И ТЕХНОЛОГИЧЕСКИЙ КОНТРОЛЬ. ЧЕРТЕЖИ МОНТАЖНОЙ ЗОНЫ.
(ОСНОВНОЙ ВАРИАНТ)
АЛЬБОМ VII — ЭЛЕКТРООБОРУДОВАНИЕ, АВТОМАТИЗАЦИЯ. ЗАДАНИЕ ЗАВОДУ-ИЗГОТОВИТЕЛЮ. (ОСНОВНОЙ ВАРИАНТ)
АЛЬБОМ VIII — ЭЛЕКТРООБОРУДОВАНИЕ, АВТОМАТИЗАЦИЯ И ТЕХНОЛОГИЧЕСКИЙ КОНТРОЛЬ. ЧЕРТЕЖИ МОНТАЖНОЙ ЗОНЫ.
(УПРОЩЕННЫЙ ВАРИАНТ)
АЛЬБОМ IX — НЕСТАНДАРТИЗИРОВАННОЕ ОБОРУДОВАНИЕ.
АЛЬБОМ X — ЗАКАЗНЫЕ СПЕЦИФИКАЦИИ.
АЛЬБОМ XI — СМЕТЫ. НАДЗЕМНАЯ ЧАСТЬ.
АЛЬБОМ XII — СМЕТЫ. ПОДЗЕМНАЯ ЧАСТЬ.
АЛЬБОМ XIII — СМЕТЫ. ЭЛЕКТРООБОРУДОВАНИЕ, АВТОМАТИЗАЦИЯ И ТЕХНОЛОГИЧЕСКИЙ КОНТРОЛЬ.

РАЗРАБОТАН
ПРОЕКТНЫМ ИНСТИТУТОМ
„ХАРЬКОВСКИЙ ВОДОКАНАЛПРОЕКТ“

Главный инженер института
Главный инженер проекта

 (Г. А. Бондаренко)
 (В. Ю. Беременко)

УТВЕРЖДЕН В/О «Союзводоканалпроект»
Протокол № 105 от 8 декабря 1975 г.

ВВЕДЕН В ДЕЙСТВИЕ
В/О СОЮЗВОДОКАНАЛПРОЕКТ
с 10. V 1978 г.
ПРИКАЗ № 128 от 5. V. 1978 г.

Содержание альбома VI

№№ п/п	Наименование листов	№№ лис- тов	№№ страт- ниц
1	Содержание альбома		2
	Силовое электрооборудование (ЭО)		
2	Общие данные (начало)	1	3
3	Общие данные (продолжение)	2	4
4	Общие данные (продолжение)	3	5
5	Общие данные (окончание)	4	6
6	Схема электрическая принципиальная однолинейная распределительной сети 380/220 В	5	7
7	Схемы электрические принципиальные переключений III секции, являющегося оперативного тока и учета электроэнергии	6	8
8	Схемы электрические принципиальные управления насосами и вентиляторами (начало)	7	9
9	Схемы электрические принципиальные управления насосами и вентиляторами (окончание)	8	10
10	Схемы электрические принципиальные управления задвижкой и решетками-градилками	9	11
11	Схема электрическая принципиальная контроля уровней	10	12
12	Схема электрическая принципиальная сигнализации	11	13

№№ п/п	Наименование листов	№№ лис- тов	№№ страт- ниц
13	Схема подключения шкафа управления и сигнализации ЦУС	12	14
14	Схема подключения электрооборудования	13	15
15	План расположения электрооборудования. Прокладка кабелей	14	16
16	Кабельный журнал	15	17
17	Электроосвещение (начало)	16	18
18	Электроосвещение (окончание)	17	19
19	Зануление	18	20
	Технологический контроль (ЭР)		
20	Общие данные	1	21
21	Схема функциональная технологического контроля	2	22
22	Схема внешних электрических и трудных проводок. План расположения средств автомати- зации и проводок	3	23
23	Конструкция №1 для установки датчиков уровня в дренажной приемке. Общий вид и схема соединений.	4	24
24	Конструкция №2 для установки датчиков уровня в приемном резервуаре. Общий вид и схема соединений	5	25

Ведомость чертежей основного комплекта 902-1- -90 Ведомость основных комплектов

Пояснительная записка

Общая часть

Лист	Формат	Наименование	Примечание
1	22г	Общие данные (начало)	стр.3
2	22г	Общие данные (продолжение)	стр.4
3	22г	Общие данные (продолжение)	стр.5
4	22г	Общие данные (окончание)	стр.6
5	22г	Схема электрическая принципиальная однолинейная распределительной сети 380/220В	стр.7
6	22г	Схемы электрические принципиальные переключений III секции, ЯВР оперативного тока и учета электроэнергии	стр.8
7	22г	Схемы электрические принципиальные управления насосами и вентиляторами (начало)	стр.9
8	22г	Схемы электрические принципиальные управления насосами и вентиляторами (окончание)	стр.10
9	22г	Схемы электрические принципиальные управления задвижкой и решетками - продулками	стр.11
10	22г	Схема электрическая принципиальная контроля уровней	стр.12
11	22г	Схема электрическая принципиальная сигнализации	стр.13
12	22г	Схема подключения шкафа управления и сигнализации ШУС	стр.14
13	22г	Схема подключения электрооборудования	стр.15
14	22г	План расположения электрооборудования. Прокладка кабелей	стр.16
15	22г	Кабельный журнал	стр.17
16	22г	Электроосвещение (начало)	стр.18
17	22г	Электроосвещение (окончание)	стр.19
18	22г	Занятие	стр.20

Обозначение	Наименование	Примечание
902-1-46 -НК	Технологические решения	Альбом I
902-1-46 -08	Отопление и вентиляция	Альбом I
902-1-46 -8К	Внутренний водопровод и канализация	Альбом I
902-1-46 -ЯР	Архитектурно-строительные решения	Альбом II, III, IV, V
902-1-46 -КЖ	Конструкции железобетонные	Альбом II, III, IV, V
902-1-46 -90	Электрооборудование и автоматизация	Альбом VI
902-1-46 -9Я	Технологический контроль	Альбом VI
902-1-46 -90-Н	Электрооборудование и автоматизация, задание заводского изготовления	Альбом VII
902-1-46 -КМ	Нестандартизированное оборудование	Альбом IX

Ведомость примененных типовых проектов

Обозначение	Наименование	Организация-разработчик	Дата выпуска	Примечание
Нормаль 9050-70	Заземляющие устройства	УГПИ Тяжпром-электропроект (ТПЭП)	1970	
4.407-32	Прокладка осветительных электропроводок и установка светильников с лампами накаливания и ДРЛ на крамлитовых	ГПИ ТПЭП	1968	Я25Я
4.407-149	Установка одиночных светильников с лампами накаливания	ГПИ ТПЭП	1973	Я92Я
4.407-49	Установочные рабочие чертежи комплектных табкоподвадов к электропанам	УГПИ ТПЭП	1968	Я315

Канализационная насосная станция производительностью $6 \pm 173 \text{ м}^3/\text{час}$ и напором $6 \pm 6,5 \text{ м}$ предназначена для перекачки хозяйственно-бытовых и близких к ним по составу производственных невязывающихся сточных вод, имеющих нейтральную или слабощелочную реакцию.

В объем настоящей части проекта входит силовое электрооборудование, автоматизация и электросвечение насосной станции. Технологический контроль приведен в разделе ЭЯ настоящего альбома. Внешнее электроснабжение, телефонная связь и диспетчерская сигнализация в данном проекте не рассматриваются и разрабатываются при привязке проекта.

В насосной станции устанавливается следующее оборудование с электроприводом:

1. Три насоса (два рабочих, один резервный) для перекачки сточных вод.

Типы насосов, а также типы и мощности электродвигателей, комплектующих с насосами, приведены в таблице №1.

2. Дренажный насос ГНОМ-10-10 с электродвигателем ЯОЛ2-12-2В мощностью 1,1 кВт.

3. Насос 1ЭУВ4-4-45 или 2ЭУВ4-2,5-65 для подачи технической воды на гидрозплотнение с электродвигателем 1ПЭДВ-1-93 мощностью 1 кВт.

4. Приточная общеобменная вентиляторная установка П-1, состоящая из вентилятора Ц4-70 №4 с электродвигателем ЯОЛ2-12-4 мощностью 0,8 кВт.

5. Вытяжная вентиляторная установка В-1 (вытяжка из помещения решеток), состоящая из двух вентиляторов Ц4-70 №2,5 (рабочий, резервный) с электродвигателями ЯОП-11-4 мощностью 0,12 кВт.

6. Яварийная задвижка на подводящем коллекторе дУ300 типа ЗОЧ 905Б с электродвигателем ЯОПС2-21-4 №2 мощностью 1,3 кВт.

7. Две или три решетки-дробилки РД-200 (все рабочие) с электродвигателями ЯО-31-4 мощностью 0,6 кВт.

Альбом VI
Типовой проект 902-1-46

Шкала: 1:100

Типовой проект разработан в соответствии с действующими нормами и правилами и предусматривает мероприятия, обеспечивающие взрывную, взрывобезопасную и пожарную безопасность при эксплуатации здания.

Гл. инж. проекта *В.В. Еременко*

ТП 902-1-46 -90			
Лист	Исток	Исполн.	Дата
Канализационная насосная станция производительностью $6 \pm 173 \text{ м}^3/\text{час}$ и напором $6 \pm 6,5 \text{ м}$			
Лист	Лист	Лист	
1			
Общие данные (начало)			
Застройка СССР Специальный проект Тяжпром-электропроект Водоканалпроект			

8. Вытяжная вентиляция В-2 (вытяжка из шкафов рабочей одежды), состоящая из вентилятора Ц4-70 №2,5 с электродвигателем ЖОЛ-11-4 мощностью 0,12 кВт.

9. Вытяжная вентиляция В-3 (вытяжка из машзала), состоящая из вентилятора Ц4-70 №2,5 с электродвигателем ЖОЛ-11-4 мощностью 0,12 кВт.

10. Таблица электрическая типа ТЭ1-521.

Насосы перекачки стоков и гидроуплотнения находятся под залповом и пуск их осуществляется на открытую напорную задвижку.

Электроснабжение и силовое электрооборудование.

По степени надежности электроснабжения электроприемники насосной станции относятся к потребителям первой или второй (при наличии аварийного вы пуска) категории по ПУЭ.

Электроснабжение насосной станции осуществляется по двум рабочим вводам напряжением 380/220 В. Каждый из вводов рассчитывается на максимальную нагрузку. Расчетные нагрузки и годовая расход электроэнергии, в зависимости от мощности электродвигателей, приведены в таблице №2.

Для распределения электроэнергии и управления электроприводами принят щит шкафового исполнения. Кабельные вводы подключаются к шкафу, шины которого секционированы на три секции.

В нормальном режиме предусматривается раздельная работа вводов на I и II секции шин.

Для обеспечения работы 2х насосов перекачки стоков, в случае исчезновения напряжения на одном из вводов, и равномерной загрузки вводов токоприемники III секции (насос перекачки стоков №3, дренажный насос, насос гидроуплот-

нения, вентилятор вытяжной В-3 и приточный П-1) подключаются к I или II секциям с помощью секционных пускателей.

Напряжение силовой сети принято 380 В, цепей управления - 220 В переменного тока.

Проектом предусматривается технический учет электроэнергии, осуществляемый счетчиками активной энергии.

Ввиду незначительной потребляемой мощности конденсаторной батареи повышение коэффициента мощности в насосной станции не предусматривается и осуществляется в случае необходимости на питающей подстанции.

Автоматизация и управление

Насосная станция запроектирована с автоматизированным управлением и централизованным контролем. Проектом предусматривается следующий объем автоматизации:

1. АВР оперативного тока 220 В.
2. Автоматическое подключение III секции к I или II секциям шин.
3. Автоматическая работа насосов для перекачки сточных вод и насоса гидроуплотнения в зависимости от уровня сточных вод в приемном резервуаре.
4. Автоматическое включение резервного насоса перекачки сточных вод при аварийном уровне в приемном резервуаре.
5. Автоматическая работа дренажного насоса в зависимости от уровня в дренажном приялке.
6. Самозапуск вентиляторов установок П-1, В-1, В-2 и В-3 и АВР вентиляторов установки В-1.
7. Закрытие аварийной задвижки на подводящем коллекторе при переполнении приемного резервуара

или затоплении машзала насосной станции.

8. Защита calorифера приточной установки П-1 от замораживания.

9. Аварийно-предупредительная сигнализация. Пояснения к схемам управления приведены на соответствующих чертежах.

Электросвечение

В проекте предусмотрено общее рабочее освещение на напряжение 220 В, а также ремонтное - на напряжение 36 В. Рабочее освещение осуществляется светильниками с лампами накаливания, ремонтное - переносной ручной лампой, подключаемой к сети ремонтного освещения, питающейся от понижающего трансформатора 220/36 В.

Зануление

Основной мерой защиты от поражения электрическим током в случае прикосновения к металлическим корпусам электрооборудования и металлическим конструкциям, оказавшимся под напряжением вследствие нарушения изоляции, является зануление.

В качестве нулевых защитных проводников используются четвертые жилы или алюминиевые оболочки вводных кабелей, специальные стальные полосы (магистраль зануления, ответвления), стальные трубы электропроводки.

Все электрооборудование, подлежащее занулению, присоединяется при помощи отдельного ответвления к магистрали зануления.

Магистраль зануления выполняется из полосовой стали сеч. 40x4 мм, ответвления - 25x4 мм.

Зануление осветительной арматуры производится с помощью нулевого рабочего провода.

				ТП 902-1-46 - ЭО		
				Канализационная насосная станция		
				производительностью 6÷173 м³/час и напором 6÷65 м		
Изм.	Лист	№ докум.	Подпись	Дата	Лит.	Лист
						2
Отв. исп.	Поломарев	Литов			Общие данные (продолжение)	
М. спец.	Казаров	Вен				
Нач. отд.	Фролов	Вен				
М. инж.	Бондаренко	Литов				
						Построй СССР Бюро «Водоканалпроект» Захарковский Водоканалпроект

Таблица №1
Выбор электрооборудования

Тип насоса перекачки стоков		Электродвигатель насоса перекачки стоков (приводы 1...3)			Аппараты управления электродвигателем насоса перекачки стоков				Кабель к электродвигателю		Аппараты ввода				
по ГОСТ 1379-73	До ввода в эксплуатацию	Тип	Наим. мощность, кВт	Скорость вращения, об/мин	Мак. скорость, А		Автомат (1-Ф1...3-Ф1)	Пускатель (1-К...3-К)		Приводы (1-Ф3...3-Ф3)	Число жил и сечение, кв.мм	Автомат (F1, F2)	Диаметр (РА1, РА2)	Тр-ры тока (Т1...Т3)	
					Jн	Jп		Тип	Реле тепловое (1-Р2...3-Р2)						
ФГ 57,5/9,5;9,5-а	3Ф-12	4Я100Л-4	4	1500	8,5	55,2	16	ПМЕ-212	ТРН-25	10	—	3×2,5	400	0-50	50/5
ФГ 57,5/9,5-б	3Ф-12	4Я100С-4	3	1500	6,6	42,9	10	ПМЕ-112	ТРН-10	6,3	—	3×2,5	400	0-40	40/5
ФГ 51/58	2,5Ф-6	Я02-71-2	22	3000	42,1	294,7	50	ПЯЕ-412	ТРП-60	40	ПРС-6-П	3×16	630	0-100	100/5
ФГ 51/58-а	2,5Ф-6	Я02-62-2	17	3000	32,5	227,5	50	ПЯЕ-412	ТРП-60	40	ПРС-6-П	3×10	630	0-100	100/5
ФГ 51/58-б	2,5Ф-6	Я02-52-2	13	3000	25,2	176,4	40	ПМЕ-212	ТРН-25	25	ПРС-6-П	3×4	400	0-100	100/5
ФГ 25,5/14,5/14,5-а	2,5Ф-6	4Я100С-4	3	1500	6,6	42,9	10	ПМЕ-112	ТРН-10	6,3	—	3×2,5	400	0-40	40/5
ФГ 25,5/14,5-б	2,5Ф-6	Я02-31-4	2,2	1500	4,9	34,3	10	ПМЕ-112	ТРН-10	6,3	—	3×2,5	400	0-40	40/5
ФГ 29/40	2Ф-6	Я02-51-2	10	3000	17,2	120,4	25	ПМЕ-212	ТРН-25	16	ПРС-6-П	3×2,5	400	0-75	75/5
ФГ 29/40-а	2Ф-6	Я02-42-2	7,5	3000	14,7	102,9	25	ПМЕ-212	ТРН-25	16	ПРС-6-П	3×2,5	400	0-75	75/5
ФГ 29/40-б	2Ф-6	Я02-41-2	5,5	3000	10,9	76,3	16	ПМЕ-212	ТРН-25	10	—	3×2,5	400	0-50	50/5
ФГ 14,5/10	2Ф-6	Я02-22-4	1,5	1500	3,5	24,5	6,4	ПМЕ-112	ТРН-10	3,2	—	3×2,5	400	0-30	30/5
ФГ 14,5/10-а;10-б	2Ф-6	Я02-21-4	1,1	1500	2,7	18,9	6,4	ПМЕ-112	ТРН-10	3,2	—	3×2,5	400	0-30	30/5
ФГ 16/27	1,5Ф-6	Я02-32-2	4	3000	8	56	16	ПМЕ-212	ТРН-25	10	—	3×2,5	400	0-50	50/5
ФГ 16/27-а;27-б	1,5Ф-6	Я02-31-2	3	3000	6	42	10	ПМЕ-112	ТРН-10	6,3	—	3×2,5	400	0-40	40/5

Таблица №2
Максимальные расчетные нагрузки и расход электроэнергии

Номинальная мощность электродвигателя, кВт	Установленная мощность, кВт	Расчетные нагрузки				Коеффициент мощности, cosφ	Расчетный ток, А	Годовой расход электроэнергии, тыс. кВт-час
		Активная мощность, кВт	Реактивная мощность, кв.вар	Суммарная мощность, кв.вар	Полная мощность, кв.вт			
1,1	11,7	7,9	3,7	8,6	0,91	13,3	46,28	
1,5	12,9	8,6	4,5	9,7	0,885	14,7	50,48	
2,2	13	9,9	5,3	11,2	0,88	17	58,28	
3	17,4	11,3	6,6	13	0,87	19,6	66,68	
4	20,4	13,1	6,3	14,6	0,9	22,2	77,48	
5,5	24,9	15,8	7,7	17,6	0,9	26,8	93,68	
7,5	30,9	19,4	9,5	21,5	0,9	32,7	115,28	
10	38,4	23,9	11,8	26,6	0,9	40,6	142,28	
13	47,4	29,3	14,6	32,6	0,9	50	174,68	
17	59,4	36,5	17,4	40,5	0,9	62	218,03	
22	74,4	45,5	21,8	50,5	0,9	77	271,28	

следующих исполнений:
для эл. двигателей насосов мощностью
1,1 и 1,5 кВт — ШДН 5901 — 3А74
2,2 и 3 кВт — ШДН 5901 — 3Б74
4 и 5,5 кВт — ШДН 5901 — 3Б74
7,5 и 10 кВт — ШДН 5901 — 3В74
13 кВт — ШДН 5901 — 3Г74
17 и 22 кВт — ШДН 5901 — 3Г74

На основании вышеизложенного для заказчиков, имеющих возможность получить фондовые наряды, необходимо шит ШУС заказывать как серийное изделие, не применяя альбому VII „Задание завод-изготовителю (основной вариант), указав в заказе спецификацию (альбому X) вместо шита ШУС индивидуального изготовления соответствующий тип НКУ.

Указания по привязке проекта
При привязке проекта к конкретным условиям необходимо выполнить следующее:
1. В соответствии с выбранным типом насоса перекачки стоков и электродвигателя, пользуясь таблицами №1, 2, заполнить на чертежах соответствующие переменные величины, для которых оставлены прямоугольники.
На черт. Э0 лист 7 при мощности электродвигателей приводов 1...3 менее 17 кВт перемаркировать цепи магнитных пускателей 1-К1...3-К1 в соответствии с выбранным типом и в типовых исполнениях без предохранителей 1-ФЗ...3-ФЗ перемаркировать жилы 1-Я1...3-Я1 соответственно на 1-1...3-1.
2. В случае питания насосной станции по воздушным линиям предусмотреть повторное заземление нулевого провода.

3. Разработать проекты внешнего электроснабжения и телефонной связи.
4. Решить вопрос передачи аварийных сигналов о нарушении режима работы насосной станции на диспетчерский пункт.
5. Проект выполнен на самый распространенный случай, т.е. на установку двух решета-дробилок.
Для возможности привязки третьей дробилки на шите ШУС предусмотрено резервное место для установки необходимой аппаратуры.
6. Донецкий энергозавод письмом №32/1188 от 20-02-78г. сообщил Санэпидэлектростанции, что им разработаны для настоящего проекта типовые НКУ (шкафы управления и сигнализации)

		ТЛ902-1-46 -50	
		Канализационная насосная станция производительностью 6-173 м³/час и насосом 6-65Н	
Лист	из	Лист	из
Лит. указ.	Лит. указ.	Лит. указ.	Лит. указ.
Лит. спец.	Лит. спец.	Лит. спец.	Лит. спец.
Лит. отд.	Лит. отд.	Лит. отд.	Лит. отд.
Лит. инж.	Лит. инж.	Лит. инж.	Лит. инж.
Лит. инж.	Лит. инж.	Лит. инж.	Лит. инж.
Общие данные (продолжение)		3	
		Зосстрой СССР	
		Содержит проект	
		Водоканалпроект	

Свободная спецификация

Альбом VI

Титульный проект 902-1-46

Титульный проект 902-1-46

Имеются в наличии и дата

Кол.	Поз.	Наименование	Обозначение сортамент	Технические данные размеры	Примечание
Силовое электрооборудование и материалы, комплектующие заказчиком					
3	1	Электродвигатель асинхронный с к.з. ротором		380В; кВт об/мин	Поставляется
1	2	То же	АОЛ2-21-УР2	~380В; 1,3 кВт 1500 об/мин	комплектно с
1	3	То же	АОЛ2-12-2В	~380В; 1,1 кВт 3000 об/мин	технологическим оборудованием
1	4	То же	1ПЭДВ-1-93	~380В; 1 кВт 1500 об/мин	
1	5	То же	АОЛ2-12-4	~380В; 0,8 кВт 1500 об/мин	
2	6	То же	АО-31-4	~380В; 0,6 кВт 1500 об/мин	
4	7	То же	АОЛ-11-4	~380В; 0,12 кВт 1500 об/мин	
5	8	Переключатель пакетно-кулачковый	ПКП10-38-17		
1	9	Выключатель пакетно-кулачковый	ПКВ10-38-4У		
4	10	То же	ПКВ10-38-13		
2	11	Переключатель универсальный	УП5406-Е50		
3	12	Пост управления кнопочный	ПКЕ212-2У3		
3	13	Вентиль запорный муфтовый	15ку 8ВВР СВМ	~22,0В Ду=25мм	
1	14	Щиток с рубильником без предохранителей	ЯВЗШ-31-1	~380В; 100А	
1	15	Щиток управления и сигнализации двухстороннего обслуживания	Альбом VII		
0,025 км	16	Кабель силовой до 1кВ с алюминиевыми жилами сеч. 3х6+1х4 кв. мм	АВВГ		
0,006 км	17	То же сеч. 3х4+1х2,5 кв. мм	АВВГ		
0,080 км	18	То же сеч. [] кв. мм	АВВГ		
0,010 км	19	Кабель силовой до 1кВ с медными жилами сеч. 3х6+1х4 кв. мм	КРПТ		
0,125 км	20	Кабель контрольный с алюминиевыми жилами сеч. 10х2,5 кв. мм	АКВВГ		
0,020 км	21	То же, сеч. 7х2,5 кв. мм	АКВВГ		
0,105 км	22	То же, сеч. 5х2,5 кв. мм	АКВВГ		
0,105 км	23	То же, сеч. 4х2,5 кв. мм	АКВВГ		
км	24	То же, бронированной сеч. 14х2,5 кв. мм	АКВВБ		

Кол.	Поз.	Наименование	Обозначение сортамент	Технические данные размеры	Примечание
0,002 км	25	Кабель контрольный с медными жилами сеч. 10х1,5 кв. мм	КВВГ		
0,002 км	26	То же, сеч. 4х1,5 кв. мм	КВВГ		
Изделия и материалы, комплектующие подрядчиком					
4	1	Коробка клеммная на 10 клемм	У614		
3	2	То же, на 20 клемм	У615		
18	3	Стойка	К1151		
72	4	Полка	К1161		
15 м	5	Труба стальная водогазопроводная	ГОСТ 8262-75	Диаметр 50 мм	
50 м	6	То же	ГОСТ 8262-75	Диаметр 32 мм	
40 м	7	Металлорукав	РЗ-У-Х22		
2	8	Якорь	К-300		
4	9	Зажим тросовый	К676		
1	10	Муфта натяжная	НМ-100		
11	11	Сталь угловая	ГОСТ 8509-78	50х50х5 мм	80 кг
12	12	Сталь полосовая	ГОСТ 103-57*	40х4 мм	0,11 кг
13	13	То же	ГОСТ 103-57*	36х6 мм	0,3 кг
14	14	Сталь толстолистовая	ГОСТ 19903-74	толщина 5 мм	2,5 кг
15	15	Сталь тонколистовая	ГОСТ 19904-74	толщина 1,5 мм	0,13 кг
16	16	Сталь крученая	ГОСТ 2590-71	Диаметр 8 мм	3,0 кг
17	17	То же	ГОСТ 2590-71	Диаметр 5 мм	0,12 кг
18	18	Проволока стальная	ГОСТ 3282-74	Диаметр 3 мм	0,15 кг
19	19	Цепе сварная	СНЗ-16 ГОСТ 2319-70		0,06 кг
5 м	20	Труба электросварная материалы закупаются	ГОСТ 10704-76		
1	1	Сталь полосовая	ГОСТ 103-57*	40х4 мм	1380 кг
2	2	То же	ГОСТ 103-57*	25х4 мм	350 кг
Строительные материалы					
шт.	1	Кирпич			
м3	2	Песок			

Кол.	Поз.	Наименование	Обозначение сортамент	Технические данные размеры	Примечание
10 м ²	3	Плита асбестоцементная		Толщина 10 мм	
Электрооборудование и материалы электрического освещения, комплектующие заказчиком.					
1	1	Щиток осветительный групповой на 6 автоматов чешских выключателей	ОЩ-6	Тн.р. = 15А	
1	2	Ящик с понижающим трансформатором	ЯТП-025/36	~220/36В	
9	3	Светильник подвесной пылезащищенный	НС102х100/Р53-02	исполнение 1	
3	4	То же	НС102х100/Р53-02	исполнение 2	
1	5	То же	НС102х100/Р53-02	исполнение 1	
2	6	То же	НС102х100/Р53-02	исполнение 2	
1	7	Светильник ручной переносной	РВ0-220		
12	8	Лампа накаливания общего назначения с цоколем Е-27	Б220-100	~220В; 100 Вт	
3	9	То же	Б220-60	~220В; 60 Вт	
1	10	Лампа накаливания местного освещения с цоколем Е-27	М036-60	~36В; 60 Вт	
0,005 км	11	Кабель силовой до 1кВ с алюминиевыми жилами сеч. 3х4 кв. мм	АВВГ		
0,110 км	12	То же сеч. 2х4 кв. мм	АВВГ		
0,02 км	13	Провод с алюминиевой жилой сеч. 1х2,5 кв. мм	АПВ		
Изделия и материалы электрического освещения, комплектующие подрядчиком.					
10	1	Кронштейн	У114		
5	2	Выключатель клавишный для открытой установки	инд. 02020	~250В; 6А	
6	3	То же брызгозащищенный	инд. 02620	~250В; 6А	
1	4	Розетка штепсельная двухполюсная для открытой установки	инд. 03220	~250В; 6А	
3	5	То же брызгозащищенная	У-86-РБ	~36В; 10А	
1	6	Вилка штепсельная брызгозащищенная	У-87-РБ	~36В; 10А	
10 м	7	Труба стальная водогазопроводная	ГОСТ 3262-75	Диаметр 20 мм	

ТП 902-1-46 - 90

Канализационная насосная станция производительностью 6÷17 м³/час и напором 6÷65 м

Изм. Лист № 20 из 20, Подпись, Дата

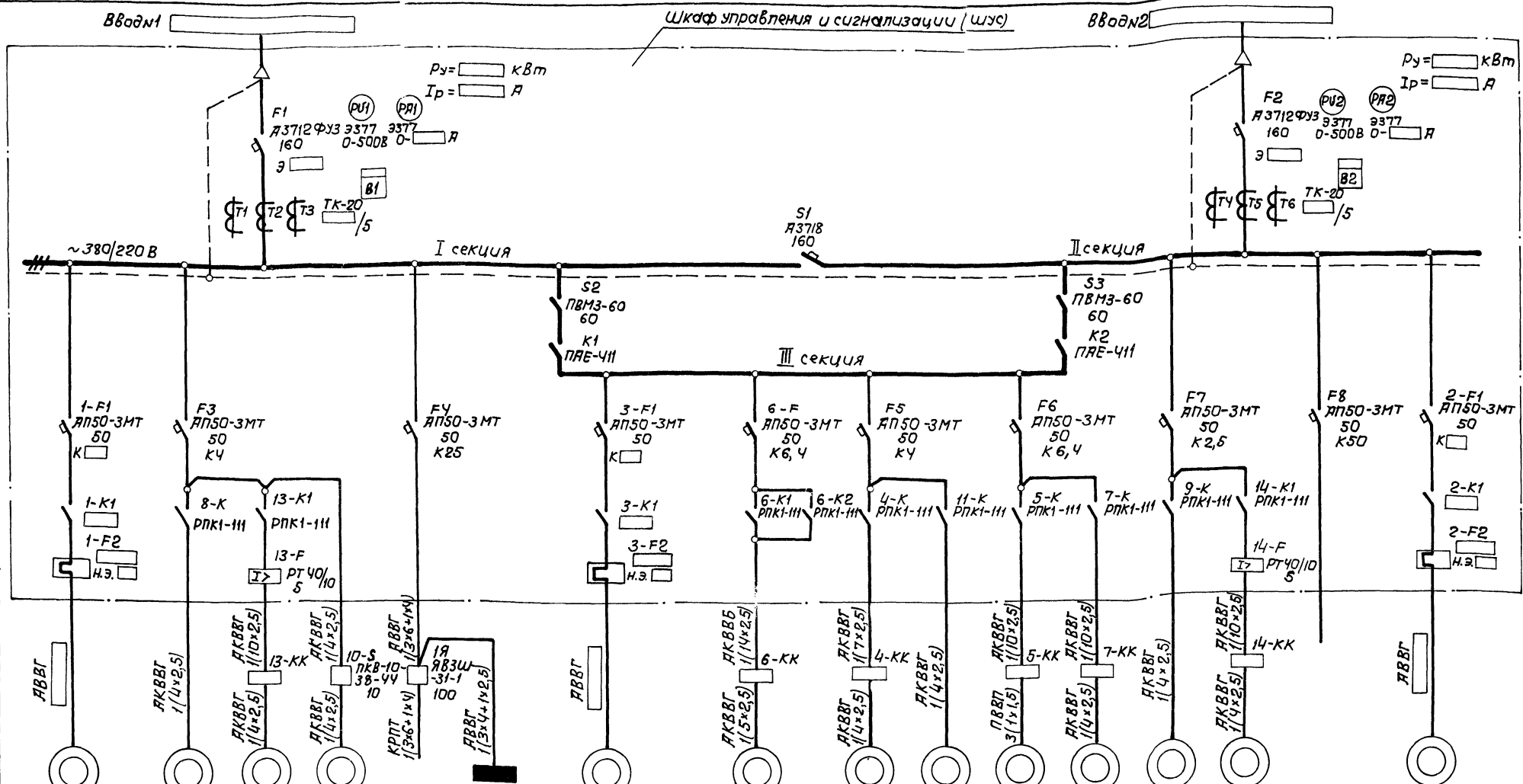
Итого 4

Общие данные (окончание)

Госстрой СССР
Специальное конструкторское бюро
Водоканалпроект

Л.С.С.С.С.

Типовой проект 902-1-46



Поз. обозначение, тип, номинальный ток, установка вводного автомата

Поз. обозначение и тип трансформаторов тока

Поз. обозначение, тип, номинальный ток, секционный автомат и аппаратов переключения III секции

Поз. обозначение, тип, номинальный ток, установка автомата

Поз. обозначение, тип пускателя

Поз. обозначение, тип, ток нагретельного элемента или установка реле

Марка и сечение кабеля или провода

Электрарматура	И по плану	1	8	13	10	12	ЦО	3	6	4	11	5	7	9	14	—	2
	Тип		ЯОП-11-4	ЯО-31-4	ЯОП-11-4	ЯО-41-4 ЯОП-12-4	—		ЯОПС-21-4 Ф2	ЯОП-12-2В	ЯОП-11-4	1ПЭДВ-1-93	ЯОП-12-4	ЯОП-11-4	ЯО-31-4	—	
	Номинальная мощность, кВт		0,12	0,6	0,12	0,18 1,7	1,28		1,3	1,1	0,12	1,0	0,8	0,12	0,6	—	
	Ток, Iн / Iр		0,45 / 2,25	1,6 / 8,0	0,45 / 2,25	3,9+0,6 / 19,5+2,4	1,95		3,5	2,4 / 23,5	0,45 / 2,25	2,2 / 11,0	2,1 / 14,7	0,45 / 2,25	1,6 / 8,0	—	
Наименование механизма и его обозначение		Насос перекачки стоков 1	Вентилятор вытяжной В-1	Решетка-дробилка	Вентилятор вытяжной В-2	Таль электрическая ТЭ1-521	Щиток электроосвещения	Насос перекачки стоков 3	Задвижка на подводящем коллекторе	Дренажный насос	Вентилятор вытяжной В-3	Насос гидрозуплатнения	Вентилятор приточный П-1	Вентилятор вытяжной В-1	Решетка-дробилка	Резерв	Насос перекачки стоков 2

ТП 902-1-46 -30

Канализационная насосная станция
производительностью 6÷173 м³/часинапором 6÷65м

Изм./лист	Индокум.	Подпись	Дата
Провер.	Музыка		
Усп. исп.	Педан		
Отв. исп.	Панарова		
Пис. спец.	Казаров		
Нач. отд.	Фрапов		

Лит. Лист Листов
5

Застрой с/ср
создана в/к/ин/проект
Харьковский
Водоканалпроект

Схема электрическая
принципиальная одноконтурная
распределительной сети
380/220 В

Пояснения.

Если третий насос является рабочим, то III секция шин, к которой он подключен, автоматически переключается на секцию шин (I или II), к которой подключен резервный насос, а если резервным - на II секцию.
 В случае исчезновения напряжения на I или II секциях шин, III секция переключается на секцию шин, где имеется напряжение.

Диаграммы замыкания контактов переключателей

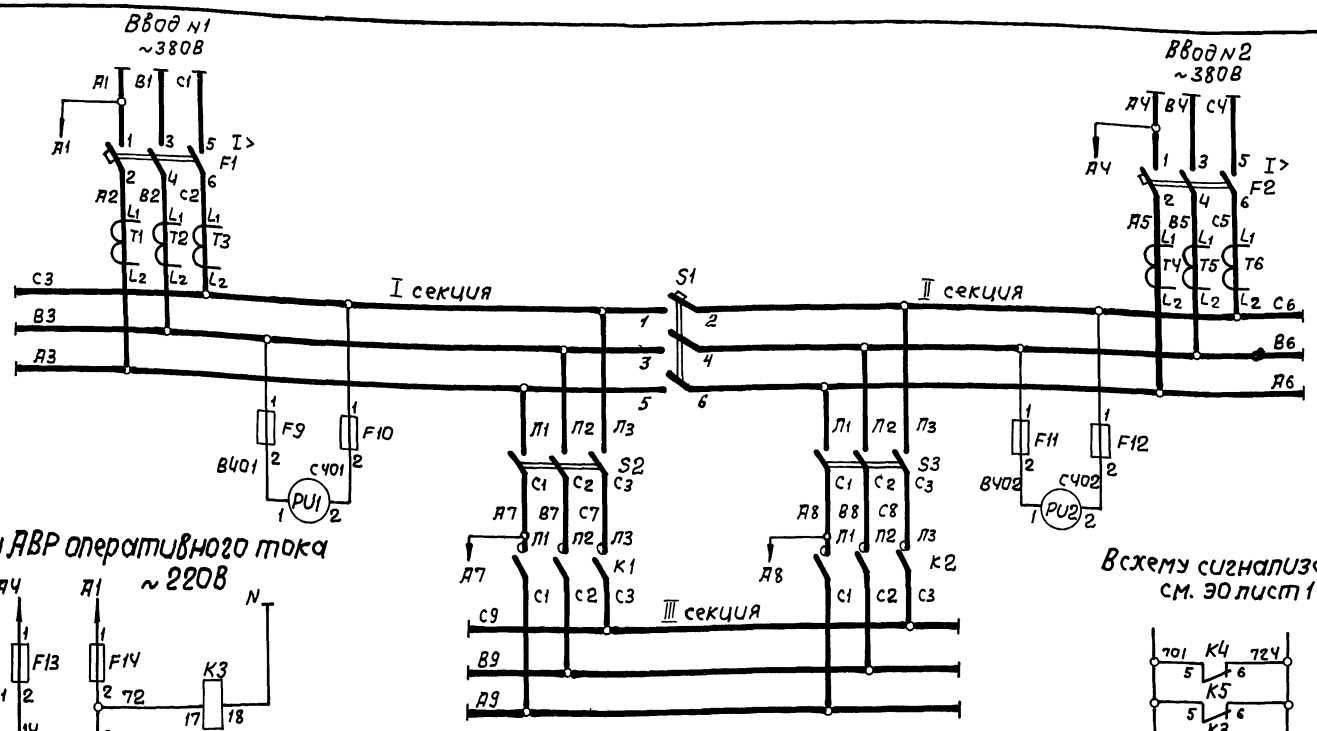
"S2, S3"

Обозначение цепи	Положение контактов	Положение ручки	
		Отк. Вкл.	Отк. Вкл.
C3 - П3		-	×
C2 - П2		-	×
C1 - П1		-	×

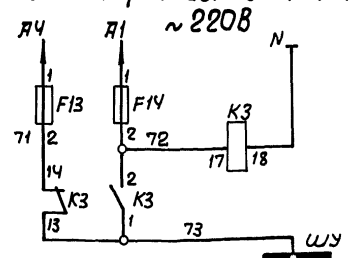
"S4"

УП5312 - С86		Положение ручки			
NN секции	NN кон. цепи	Положение ручки			
		0°	45°	90°	135°
I	1 2	×	×	×	×
II	3 4	×	×	×	×
III	5 6	×	×	×	×
IV	7 8	×	×	×	×

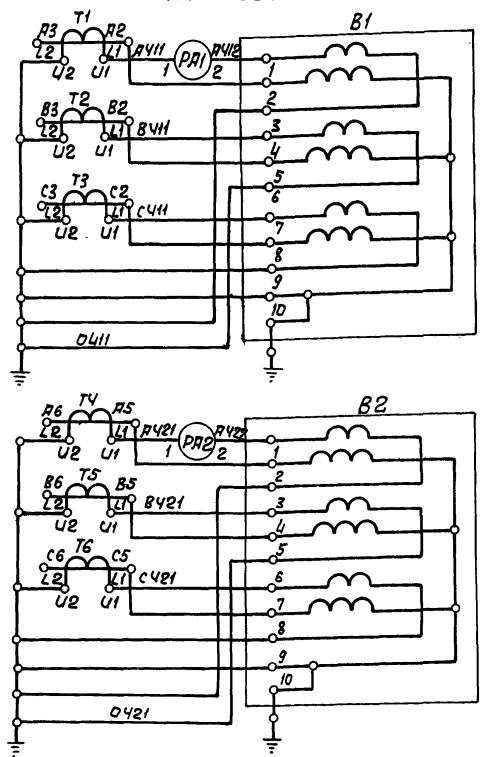
* - контакт не используется



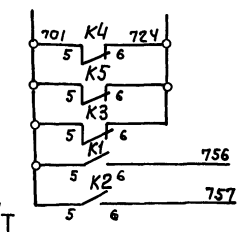
Цепи АВР оперативного тока



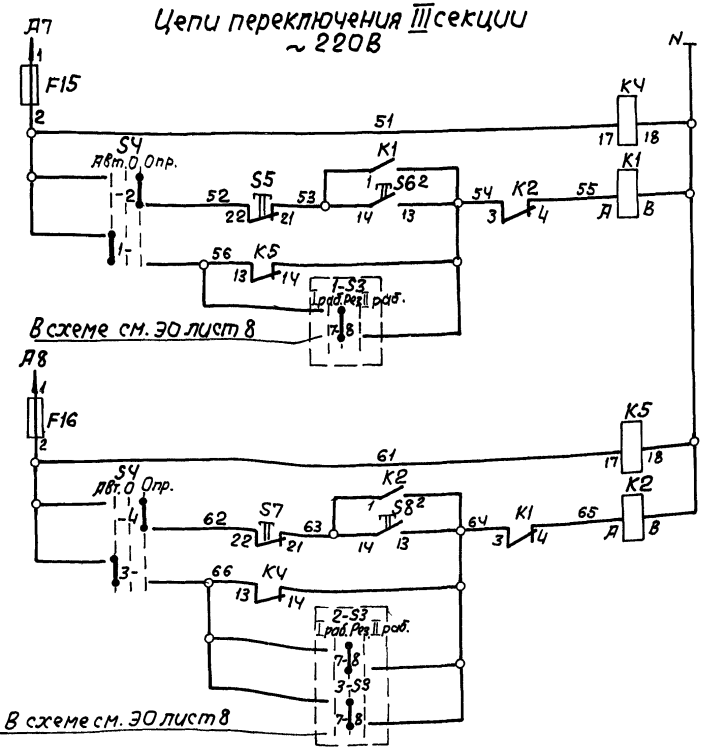
Цепи трансформаторов тока ввода N1 и ввода N2



Всему сигнализации см. 30 лист 11



Цепи переключения III секции ~ 220В



Реле контроля напряжения I секции шин
 Опробование
 Исчезновение напряжения на I секции шин
 Насос 1 резервный

Реле контроля напряжения II секции шин
 Опробование
 Исчезновение напряжения на II секции шин
 Насос 2 резервный
 Насос 3 резервный

Поз. обознач.	Наименование	Тип	Технические данные	Кол.	Примечан.
Щкаф управления и сигнализации (ШУС)					
B1, B2	Счетчик активной энергии	СР4У-У672М	5А, ~380В	2	
F1, F2	Выключатель автоматичес.	ЯЭ712 ФУЗ	1 н.р. = 160 А 1 усл. расч. = 6 А	2	
F9... F12, F15, F16	Предохранитель	прс-6-п	1 нл. вст. = 6А	6	
F13, F14	Предохранитель	прс-20-п	1 нл. вст. = 16А	2	
K1, K2	Пускатель магнитный	ПМЕ-411	~220В, 2з + 2р д/к	2	
K3... K5	Реле промежуточное	РП4-1-365	~220В, 2з + 2р	3	
РА1, РА2	Амперметр	Э377	Щкафа 0 = 6 А через тр-ры тока	2	
РУ1, РУ2	Вольтметр	Э377	Щкафа 0 = 500В	2	
S1	Выключатель автоматичес.	ЯЭ718 ФУЗ		1	
S2, S3	Выключатель пакетный	ПВМ3-60	исп. III	2	
S4	Переключатель универсальный	УП5312-С86	Позиция панели 3мм Ручка типа овальная	1	
S5, S7	Кнопка управления	КЕ 011 УЗ	Исп. 2 Талкаattel красныи	2	
S6, S8	Кнопка управления	КЕ 011 УЗ	Исп. 2 Талкаattel черныи	2	
T1... T6	Трансформатор тока	ТК-20	□ / 5	6	

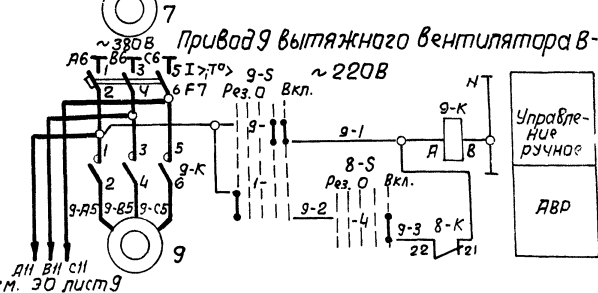
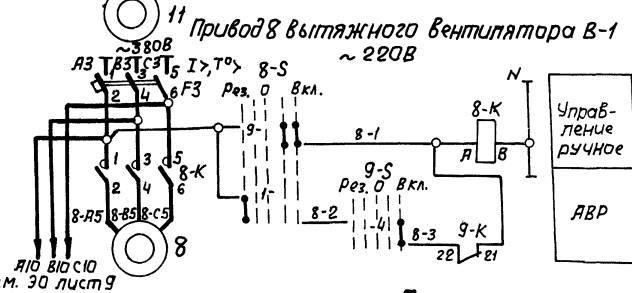
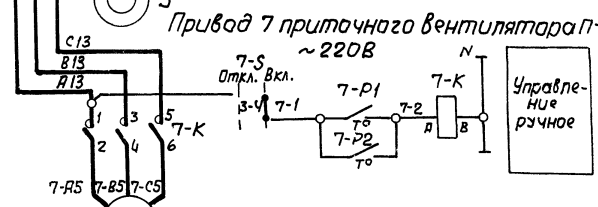
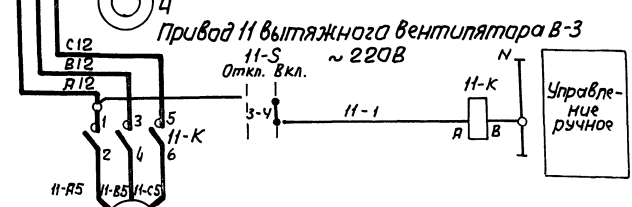
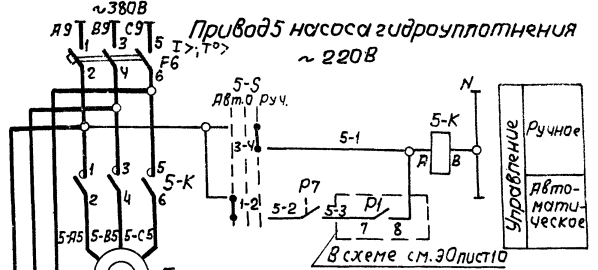
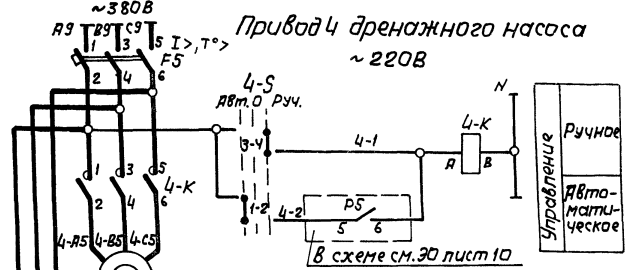
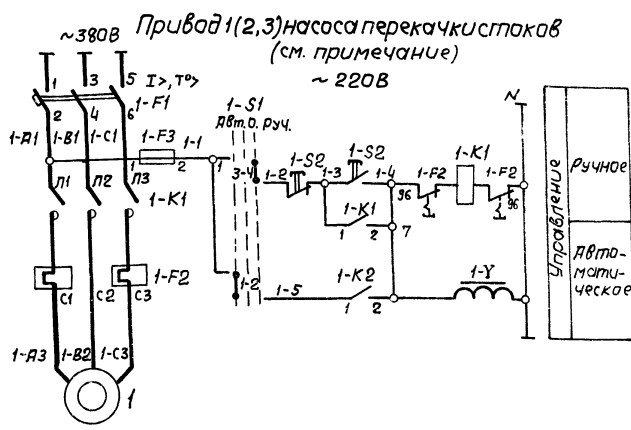
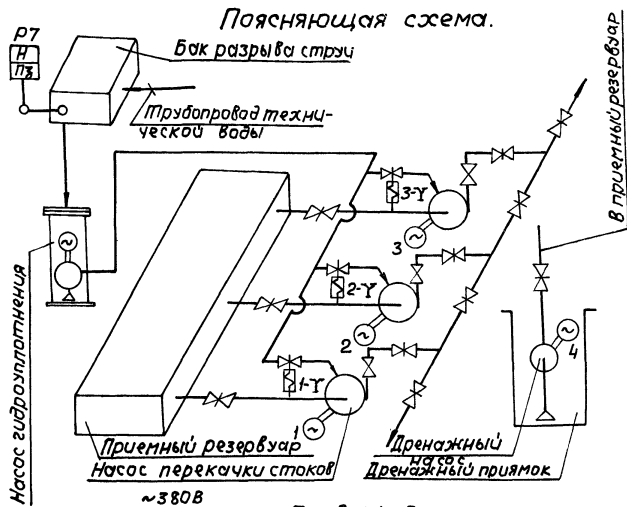
ТП 902-1-46 -30

Изм. лист	Исполн.	Провер.	Дата	Лист	Листов
	Мизяк	Мизяк	2002	6	
	Педан	Жук			
	Панарова	Лиза			
	Казаров	Александр			
	Фропов	Александр			

Канализационная насосная станция производительностью 6:173 м³/час и напором 6:63м

Схемы электрические принципиальные переключения III секции АВР оперативного тока и учета электроэнергии

Эксперт ссср
 Союзобъединениепроект
 Харьковский
 Водоканалпроект



Примечание.

Схема приведена для привода 1. Для приводов 2 и 3 схемы аналогичны. Цифра 1 в левой части позиционного обозначения аппаратов и маркировки цепей, обозначающая номер привода, соответственно меняется на 2 и 3.

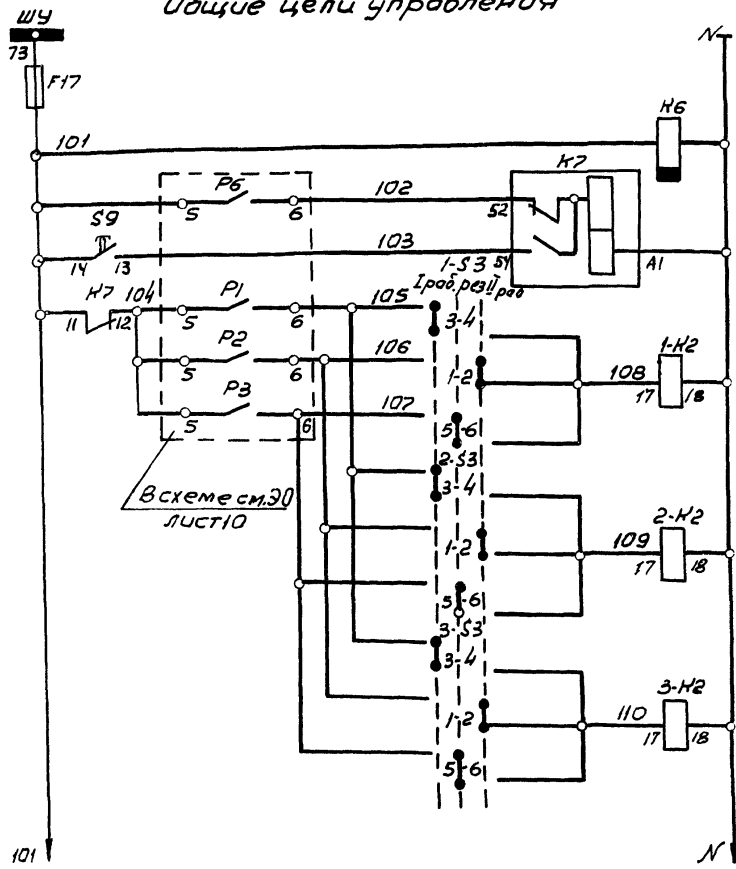
Поз. обозначен.	Наименование	Тип	Технические данные	Кол.	Примечан.
У механизма					
1...3	Электродвигатель		кВт, ~380В, об/мин.	3	
4	Электродвигатель	Я02-12-2В	1,1 кВт, ~380В, 3000 об/мин.	1	
5	Электродвигатель	1ПЗДВ-1-93	1 кВт, ~380В, 1500 об/мин.	1	
7	Электродвигатель	Я02-12-4	0,8 кВт, ~380В, 1500 об/мин.	1	
8, 9, 11	Электродвигатель	Я01-11-4	0,12 кВт, ~380В, 1500 об/мин.	3	
7-Р1	Устройство терморегулирующее дифференциальное	ТУДЭ-1	см. раздел ЭА	1	
7-Р2	Устройство терморегулирующее дифференциальное	ТУДЭ-У	см. раздел ЭА	1	
Р7	Сигнализатор поплавковый	ДПЗ-1	см. раздел ЭА	1	
1У...3У	Вентиль запорный	15КЧ88Вр СВМ	ду 25, ~220В	3	

Шкаф управления и сигнализации (ШУС)					
1-Ф1...3-Ф1	Выключатель автоматический	ЯП50-3МТ	1 н.р. = 4А 1 ст.с. = 11 А	3	
1-Ф2...3-Ф2	Реле тепловое		1 н.з. = 4А	3	
1-Ф3...3-Ф3	Предохранитель	ПРС-6-П	1 пл. вст. = 6А переднее присоединение	3	
Ф3, Ф5	Выключатель автоматический	ЯП50-3МТ	1 н.р. = 4А 1 ст.с. = 11 А	2	
Ф6	Выключатель автоматический	ЯП50-3МТ	1 н.р. = 6,4А 1 ст.с. = 11 А	1	
Ф7	Выключатель автоматический	ЯП50-3МТ	1 н.р. = 2,5А 1 ст.с. = 11 А	1	
Ф17	Предохранитель	ПРС-6-П	1 пл. вст. = 6А переднее присоединение	1	
1-К1...3-К1	Пускатель магнитный		~220В, 2з + 2р д/к	3	
1-К2, 3-К2	Реле промежуточное	РПУ-1-365	~220В, 2з + 2р	3	
4-К, 5-К, 7-К, 9-К, 11-К	Реле-контактор	РПК-1-111	~220В, 2з + 2р б/к	6	
К6	Реле времени	РВ172-3222-00УЧ	~220В, 1з + 1р св.в. 1з + 1р м.в.	1	
К7	Реле промежуточное двухпозиционное	РП-12	~220В, 1з + 1р + 2р переднее присоединение	1	
1-С2...3-С2	Переключатель универсальный	УП5312-С45	Пластина панели 3МТ рукоятка обальная	3	
С9	Кнопка управления	КЕ0 11У3	толкатель исп. 2 красный	1	

По месту					
1-С1...3-С1, 4-С, 5-С	Переключатель пакетно-кнопковый	ПКП10-3В-17		5	
1-С2...3-С2	Пульт управления кнопочный	ПКЕ-212-2У3	Надпись, Пуск-стоп	3	
7-С, 11-С	Выключатель пакетно-кнопковый	ПКП10-3В-13		2	
8-С, 9-С	Переключатель универсальный	УП5406-Е50		2	

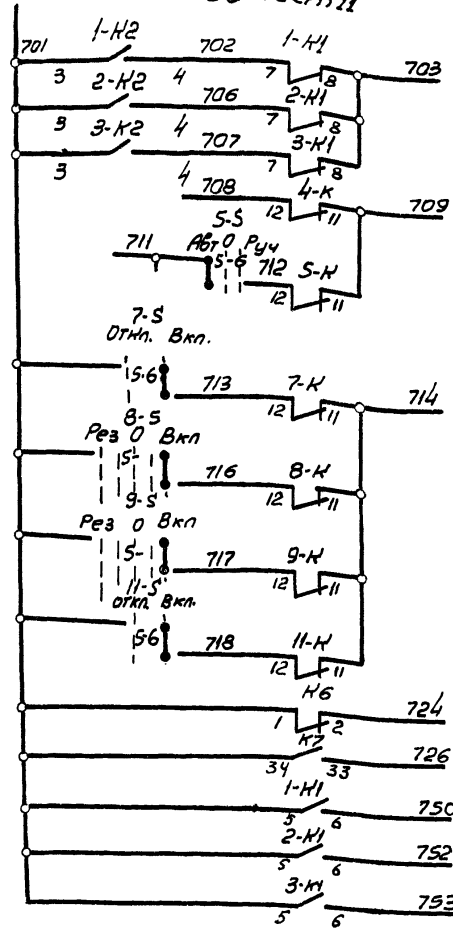
ТП 902-1-46 -30					
Канализационная насосная станция производительностью 6:173 м³/час и напором 6:6,5 м					
Изм. лист	№ докум.	Подпись	Дата	Лист	Листов
Проверил	Мизяк	И.И.С.		7	
Установил	Педан	И.И.С.			
Отв. инж.	Пондава	И.И.С.			
Ин. ст. инж.	Казаров	И.И.С.			
Начальн.	Фролов	И.И.С.			
Схемы электрические принципиальные управления насосами и вентиляторами (начало)				Заставка СССР Созданная на основе Водоканпроект	

Общие цели управления



Питание ~220В см.лист 6
Предохранитель
Реле контроля напряжения
Реле запоминания сигнала "Затопление"
Реле включения насоса перекачки стоков
1
2
3
Питание цепей контроля насосов см. лист 10

В схему сигнализации см. 30 лист II



Пояснения

Для насосов предусматривается два вида управления: автоматическое и ручное. Выбор вида управления осуществляется избирателями 1-S1...3-S1, 4-S и 5-S.

Автоматическое управление осуществляется в зависимости от уровней в приемном резервуаре и дренажном приямке, ручное - с помощью кнопок 1-S2...3-S2 и избирателей 4-S, 5-S.

При автоматическом управлении для насосов перекачки стоков I, II, III предусмотрено три режима работы, выбираемые избирателями 1-S3...3-S3, в каждом из которых может работать любой насос:

- I режим (I раб) - включение от I уровня;
- II режим (II раб) - включение от II уровня;
- III режим (рез) - включение резервного насоса при достижении стоками аварийного уровня.

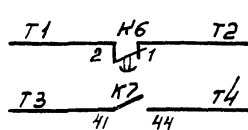
При затоплении машзала насосной станции, для предотвращения выхода из строя двигателей, насосы перекачки стоков отключаются и дальнейшая их работа возможна только после устранения аварии при ручном снятии блокировки кнопкой S9.

Насос гидроуплотнения при автоматическом управлении может работать только при наличии воды в баке разрыва струи. Для общеобменных вытяжных вентиляторов В-1 предусмотрена автоматическое включение резервного вентилятора при аварийном отключении рабочего.

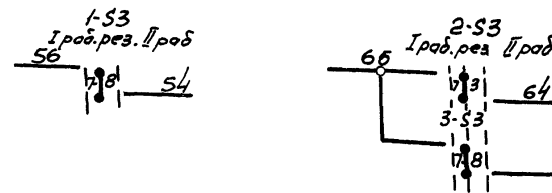
Диаграммы замыкания контактов терморегулирующих устройств "7-Р1"

ТУДЭ-1	
Обозначение контактной группы	Температура воздуха перед caloriferом, °C
1	-30 +3 +40
— Контакт замкнут □ Контакт разомкнут	

В схему диспетчерской сигнализации



В схему переключения III секции см. 30 лист 6



Диаграммы замыкания контактов:

переключателей выключателей "1-S1...3-S1, 4-S, 5-S"

ПНП10-38-17	
Соединительные контакты	Положение рукоятки
1-2	Авт 0 Руч 2
3-4	
5-6	

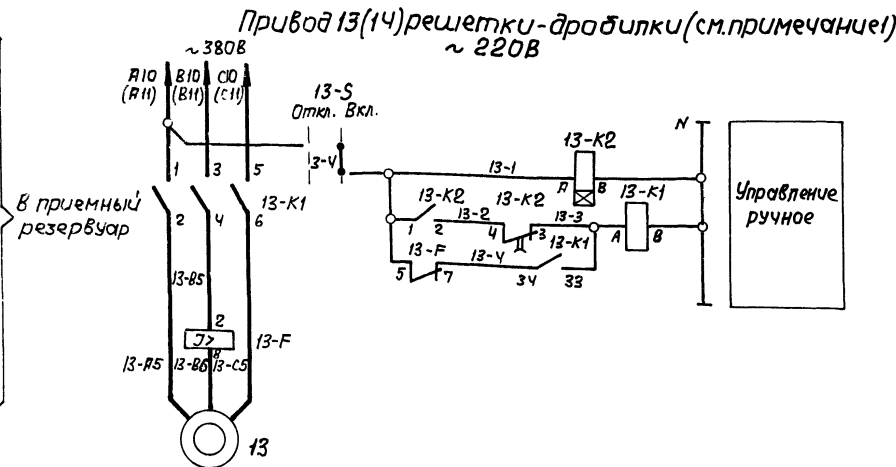
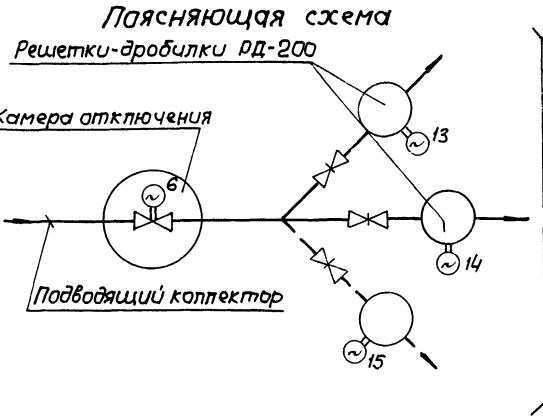
универсальных переключателей "1-S3...3-S3"

УП5406-Е50	
Н/Н сек. ч/д	Положение рукоятки
I 1	Рез -90° -45° 0° +45° +90°
II 4	
III 5	
IV 8	
V 9	
VI 12	

УП5312-С45	
Н/Н сек. ч/д	Положение рукоятки
I 1 2	Раб Рез I раб
II 3 4	-45° 0° +45°
III 5 6	
IV 7 8	

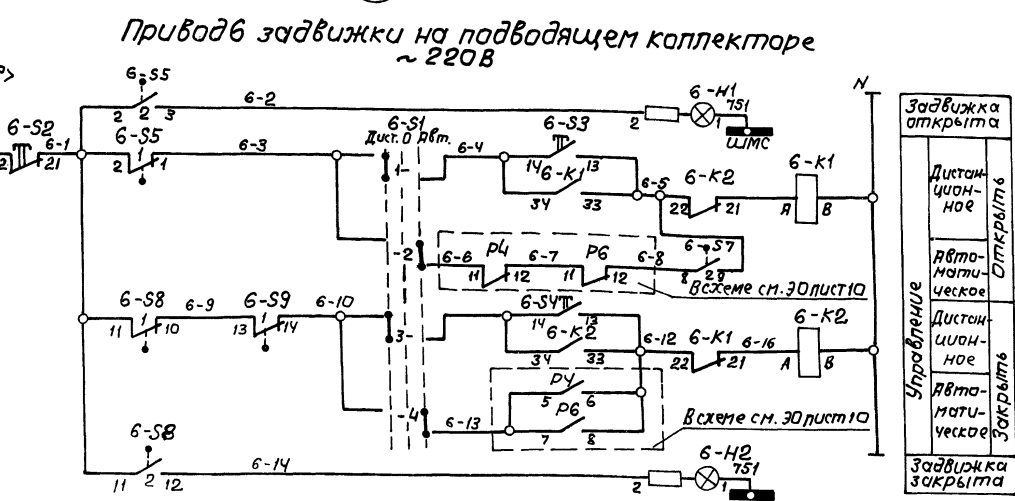
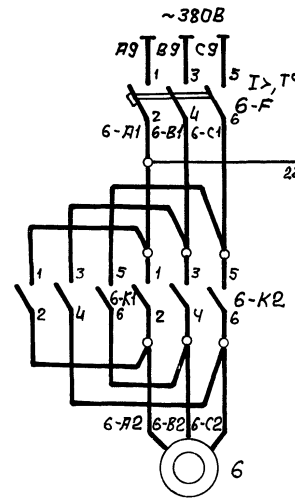
* - контакт не используется

ТП 902-1-46-30			
Изм. Лист	№ докум	Подпись	Дата
Провер. Мизян	Исполн. Федан	Исполн. Назаров	
Отб. исп. Панамаров	Исполн. Назаров	Исполн. Назаров	
Исполн. Назаров	Исполн. Назаров	Исполн. Назаров	
Исполн. Назаров	Исполн. Назаров	Исполн. Назаров	
Автоматизационная насосная станция производства "Тельность" №6+173м³/час и напором б=65 м			
Лит.	Лист	Листов	
	8		
схемы электрические принципиальные управления насосами и вентиляторами (окончание)			



Пояснения
 Задвижка на подводящем коллекторе насосной станции установлена для прекращения подачи сточной жидкости в случае переполнения приемного резервуара или затопления машзала. Она имеет два вида управления, выбираемые избирателем 6-S1: дистанционное с помощью кнопок 6-S2... 6-S4 и автоматическое.
 При автоматическом управлении в случае переполнения приемного резервуара (замыкается контакт 5-6 реле уровня Р4) или затопления машзала (замыкается контакт 7-8 реле уровня Р6) задвижка закрывается.
 После от качки стока до уровня приоткрытия задвижки (контакты 5-6 и 11-12 реле уровня Р4 возвращаются в исходное положение) задвижка с помощью конечного выключателя 6-S7 частично открывается. Величина приоткрытия задвижки (настройка конечного выключателя 6-S7) определяется в процессе наладки и эксплуатации таким образом, чтобы обеспечить приток сточной жидкости в количестве, равном производительности одного насоса.

Тыловой проект 902-1-46



Поз. обозначение	Наименование	Тип	Технические данные	Кол.	Примеч.
У механизма					
13, 14	Электродвигатель	АД-31-У	0,6 кВт, ~ 380В, 1500 об/мин.	2	
6	Электродвигатель	АДЭСР-21-УФ2	1,3 кВт, ~ 380В, 1500 об/мин.	1	Комплект поставки 876025
6-S5...6-S8	Выключатель путевой	ВП-У		1	Задвижка 304 9068Р 04300
6-S9	Выключатель муфты предельного момента	МП-1		1	

Шкаф управления и сигнализации (ШУС)					
Поз.	Наименование	Тип	Технические данные	Кол.	Примеч.
6-F	Выключатель автоматический	АВ50-3МТ	И.р.=6.4А I.отс.=11А	1	
13-F, 14-F	Реле максимального тока	РТ4010-У	И.р.=5А, соед. послед., перед. присоединение	2	
6-Н1	Ярматура светосигнальная	ЯЭС212НУ2	~ 220В	1	
6-Н2	Ярматура светосигнальная	ЯЭС232НУ2	~ 220В	1	
6-К1, 6-К2, 13-К1, 14-К1	Реле-контактор	РПК1-Н1	~ 220В, 2з+2р д/к	4	
13-К2, 14-К2	Реле времени	РВПТ2-3221-003У	~ 220В; 1з+1р с в.в. 1з+1р м.т.н.	2	
6-S1	Переключатель универсальный	УП5312-С86	Платформа панели 3мм рукоятка овальная.	1	
6-S2	Кнопка управления	КЕ011У3	Исп. 2, толкатель красный	1	
6-S3, 6-S4	Кнопка управления	КЕ011У3	Исп. 2, толкатель черный	2	

По месту					
Поз.	Наименование	Тип	Технические данные	Кол.	Примеч.
13-S, 14-S	Выключатель пакетно-кнопочный	ПКВ10-38-13		2	

Диаграмма замыкания контактов конечных выключателей задвижки №6

Обозначение	НМ контакта	Положение арматуры	Назначение цепи
6-S5	2	Замкнута	отключение при открытии
6-S6	1	Промежуточное	сигнализация открытой
6-S7	2	Промежуточное	не используется
6-S7	1	Промежуточное	не используется
6-S8	1	Промежуточное	отключение при закрытии
6-S8	2	Промежуточное	сигнализация открытой

Диаграммы замыкания контактов переключателя выключателя "6-S1"

УП 5312-С86					
НМ сек. ЦУИ	НМ конт.	Положение	Дист. от	Вкл.	Замкн.
I	1	П	П	П	П
II	5	П	П	П	П
III	6	П	П	П	П
IV	7	П	П	П	П

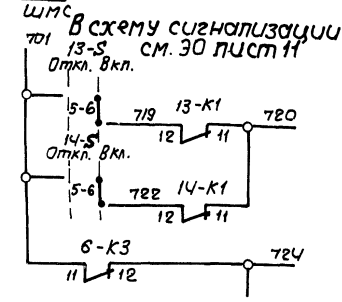


Диаграмма замыкания контактов выключателя односторонней муфты предельного момента задвижки №6

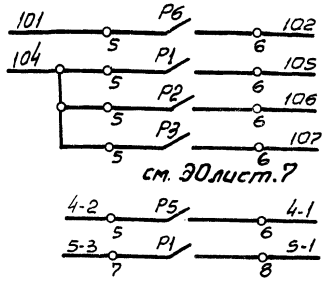
Обозначение	НМ контакта	Положение рукоятки	Назначение цепи
6-S9	1	Правильная работа	отключение при замыкании
6-S9	2	Заклинивание	не используется

Примечания:
 1. Схема приведена для привода 13. Для привода 14 схема аналогична. Цифра 13 в левой части позиционного обозначения аппаратов и маркировки цепей, обозначающая номер привода, меняется на 14.
 2. Контакты конечных выключателей задвижки изображены в промежуточном положении.

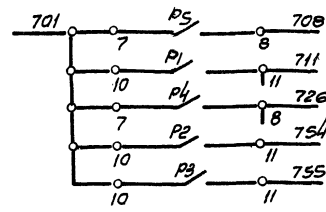
ТП 902-1-46 -ЭО			
Изм. лист	И. док.	Подпись	Дата
Исполн.	Мизак	И.И.И.	1988
Отисп.	Ломанова	Л.А.Л.	1988
Зл. спец.	Казаров	К.А.К.	1988
Нач. отд.	Фаратов	Ф.А.Ф.	1988

Шляхманов, Подпись и дата

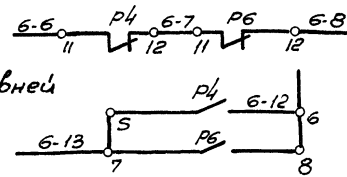
В схему управления насосами см. 30 лист 8



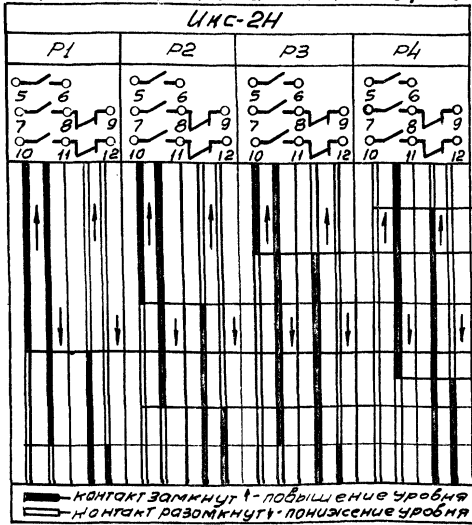
В схему сигнализации см. 30 лист 11



В схему управления задвижкой см. 30 лист 9

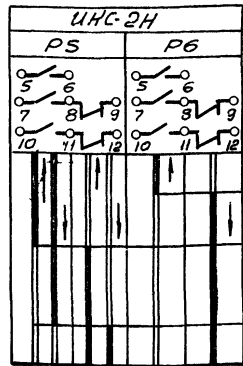


Диаграммы замыкания контактов реле уровней ИНС-2Н

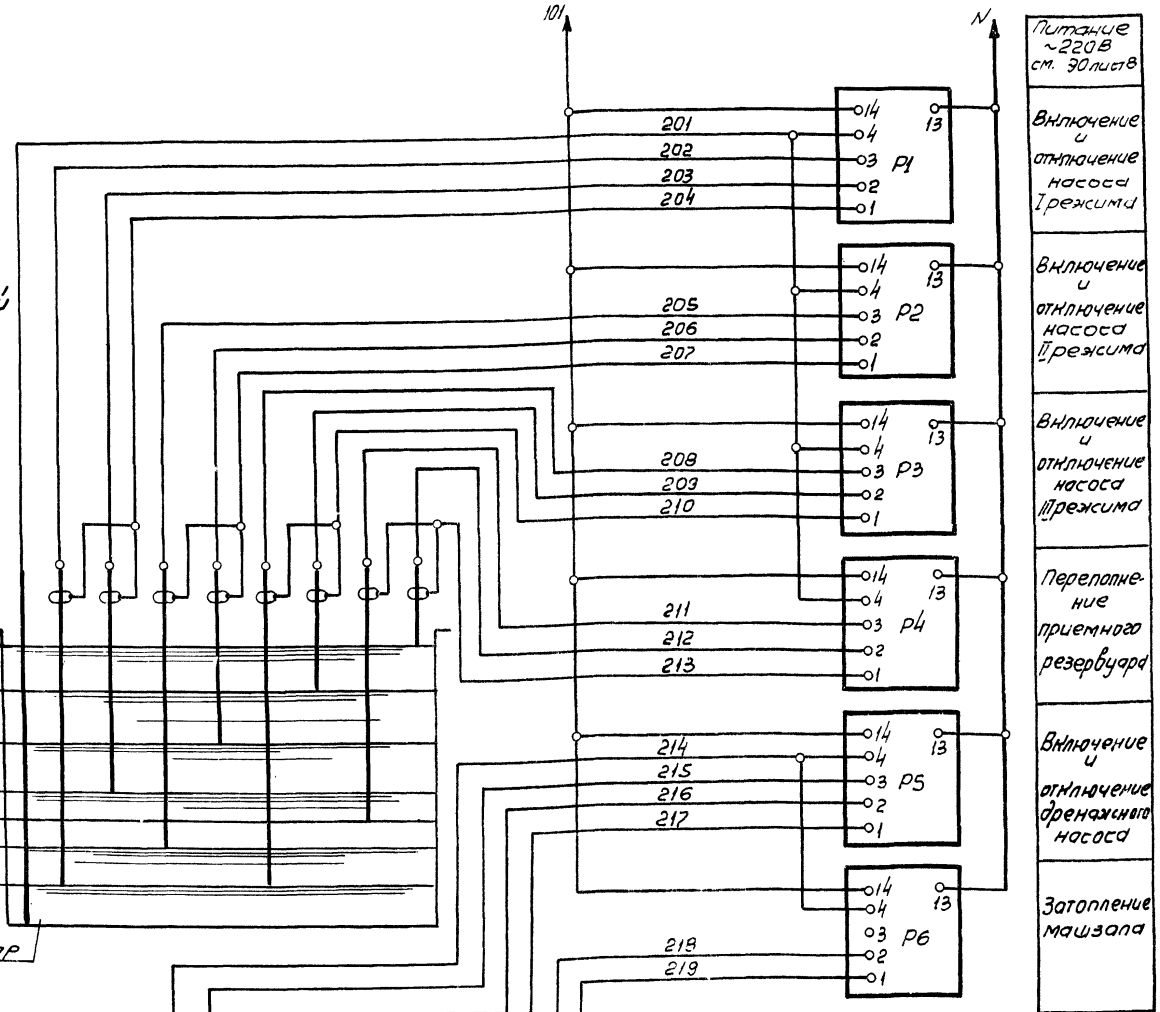


Занятие задвижки. Сигнализация.
 Включение насоса II режима. Сигнализация.
 Включение насоса I режима. Сигнализация.
 Включение насоса I режима и насоса гидроуплотнения. Сигнализация приоткрытия задвижки.
 Отключение насоса II режима.
 Отключение насосов I и II режимов и насоса гидроуплотнения.

Приемный резервуар



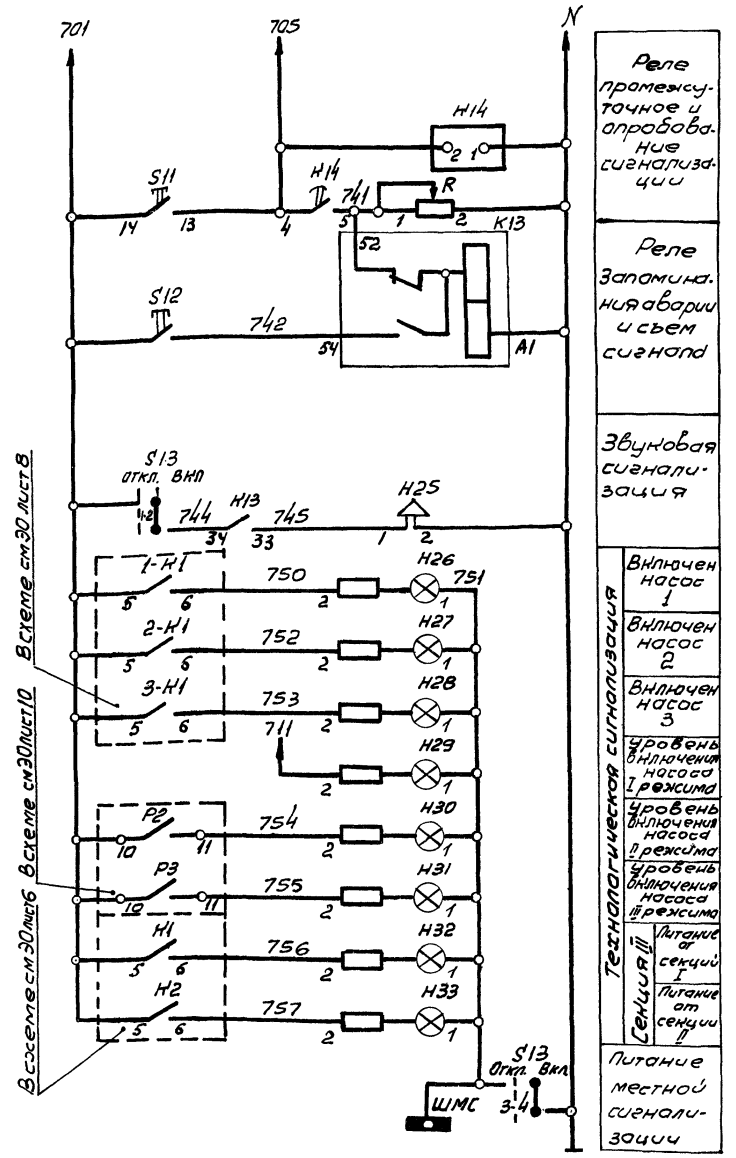
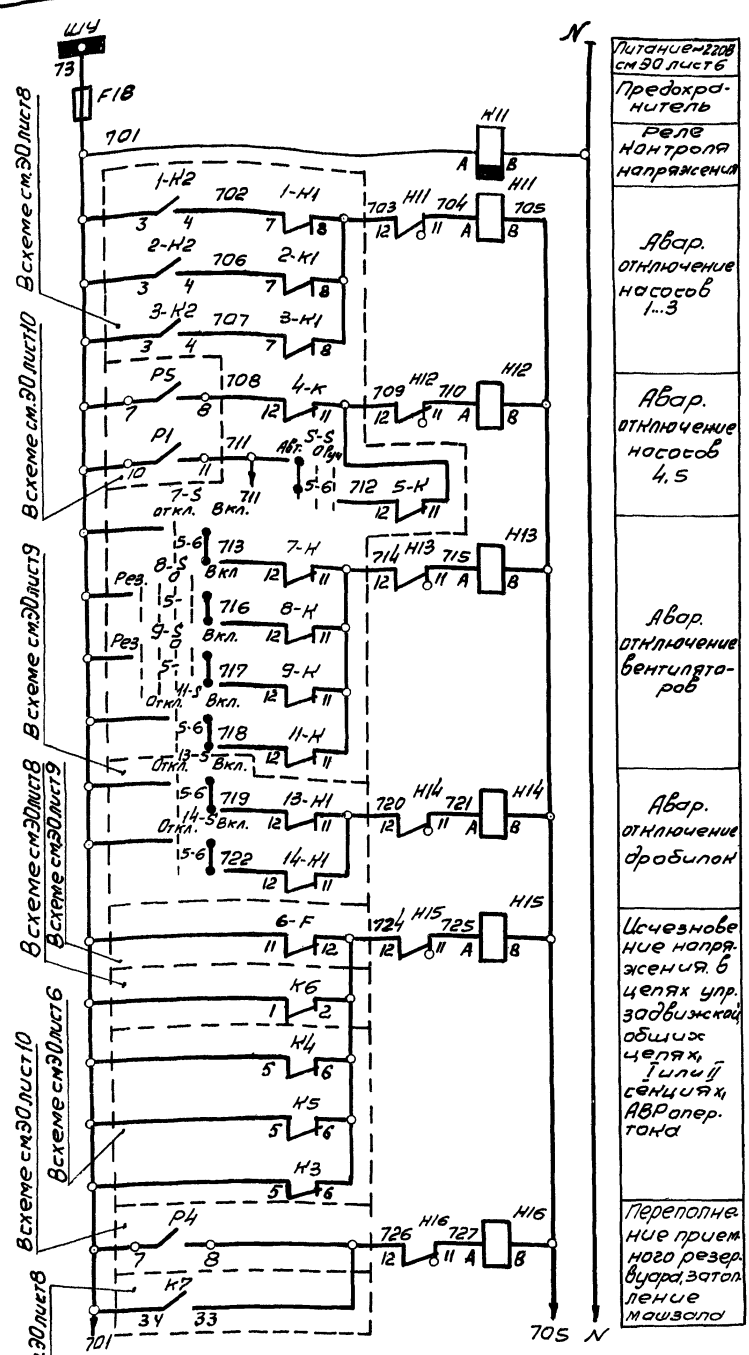
Сигнализация. Занятие задвижки. Отключение насосов 1...3.
 Включение насоса
 Отключение насоса
 Дренажный приямок



№ з. образц.	Наименование	Тип	Технические данные	Кол. Примеч.
Щит управления и сигнализации (ЩУС)				
P1...P5	Реле искробезопасного контроля	ИНС-2Н	~220В, два датчика	5
P6	сопротивлений		~220В, один датчик	1

ТТ-902-1-46 -30				
Изм.	Лист	№ докум.	Подпись	Дата
Маневровая насосная станция производительность 6-173 м³/час и напором 6-65 м				
Провер.	Мизяк	Мизяк		
Исполн.	Ледон	Ледон		
Отв. за	Починарева	Починарева		
Исполн.	Назаров	Назаров		
Начальн.	Фролов	Фролов		
Схема электрическая принципиальная			Лит	Лист
Маневровая насосная станция			10	10
Схема электрическая принципиальная			Лист 10	

Питание ~220В см. 30 лист 8
 Включение и отключение насоса I режима
 Включение и отключение насоса II режима
 Включение и отключение насоса III режима
 Переоплавление приемного резервуара
 Включение и отключение дренажного насоса
 Затопление машзала



Пояснения
 В случае неисправности срабатывает соответствующее указательное реле, выпадает бликер, расширяющийся характер неисправности и передается сигнал в схему диспетчерской сигнализации.

В период нахождения в насосной станции обслуживающего персонала схема позволяет осуществить его звуковое оповещение с помощью sireны H25, а также визуальный контроль работы насосов перекачки стоков, рабочих уровней в приемном резервуаре, положения задвижки на подводящем коллекторе и питания III секции, переводом переключателя S13 в положение «Включено».

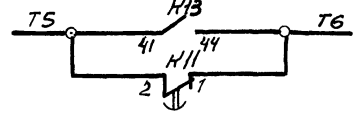
Схема сигнализации имеет общее реле времени H14, позволяющее осуществить отстройку от ложных кратковременных сигналов и работает следующим образом. При поступлении сигнала неисправности получает питание реле K14, на мгновенное выпадение бликера не происходит, так протекающий при этом, недостаточен для срабатывания указательного реле.

Реле H14 выдержкой времени создает цель, необходимую для срабатывания указательного реле и включения реле H13, запоминающего сигнала аварии. Указательное реле, сработав, размыкает цепь питания реле H14, которое приходит в исходное положение и готово для приема нового сигнала. Реле H13 включает сирену и подает сигнал в схему диспетчерской сигнализации.

Регулируемое сопротивление R установить (±270 Ом) из расчета возможности одновременного приема 3-х сигналов. Съём сигнала (возврат реле H13 в исходное положение) производится кнопкой S12, опробование схемы - кнопкой S11.

Диаграмма замыкания контактов универсального переключателя "S13" в схему диспетчерской сигнализации

УП 5311-Н25		Положение	Вкл.	1/5
II	III	IV	V	VI
I	II	III	IV	V
II	III	IV	V	VI



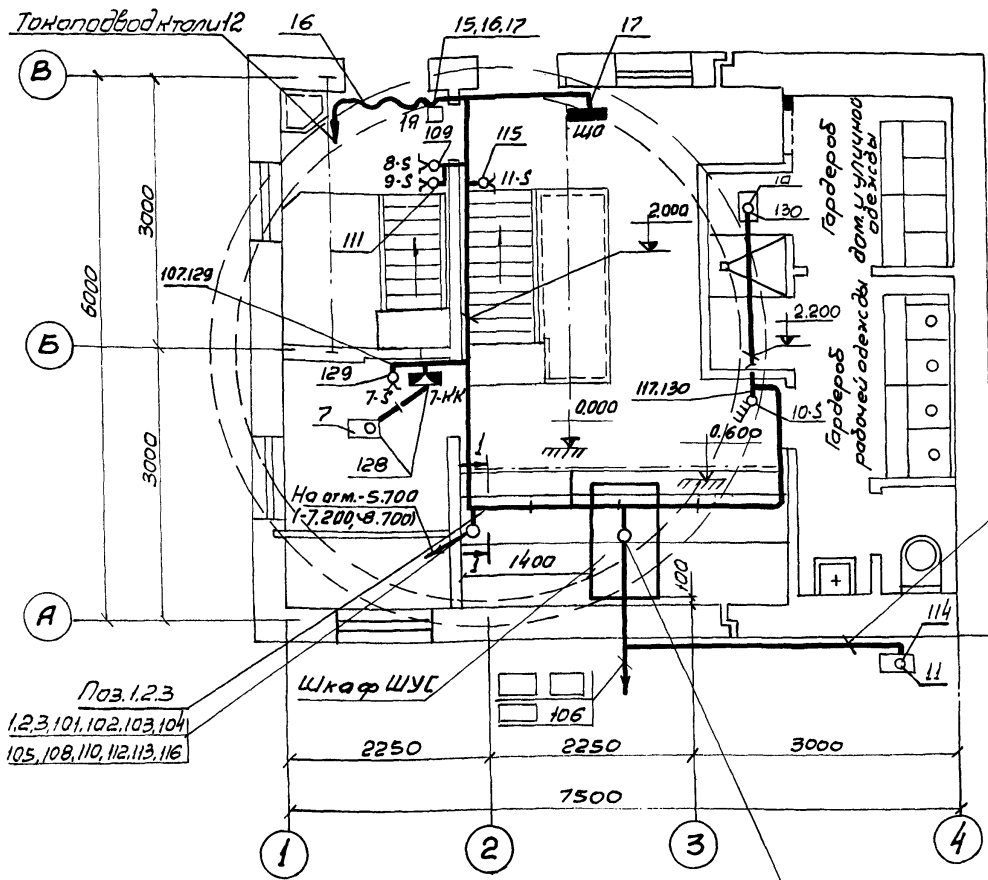
Примечание
 Уставку реле времени H11 принять 3сек, H14-5сек и уточнить при наладке и эксплуатации.

Поз. обознач.	Наименование	Тип	Технические данные	Кол.	Примеч.
Шкаф управления и сигнализации (ШУС)					
F18	Предохранитель	ПРС-6-П	Тпл. вет. = 6А Переднее присоединение	1	
H11...H16	Реле указательное	РУ21/025	Тср = 0,25А Циркулярный монтаж	6	
H25	Сирена	СС-1	~220В	1	
H26...H33	Арматура светосигнальная	АЭС212/1192	~220В	8	
H11	Реле времени	РВП73-3222-0094	~220В, 13+1р.сб.в. 13+1р.мгн	1	
H13	Реле промежуточное двухпозиционное	РП-12	~220В, 13+1р, 2П Переднее присоедин.	1	
H14	Реле времени	ВЛ-38У4	~220В исп. в, 6+9. времени 1...10сек, 1П	1	
R	Резистор	ПЭВР-100	100Вт, 470 Ом	1	
S11, S12	Кнопка управления	НЭО11У3	Исп. 2. толкатель черный	2	
S13	Универсальный переключатель	УП5311-Н25	Толщина панели 3мм Рукоятка револьверн.	1	

ТП 902-1-46 -Э0			
Изм. Лист	Модификация	Подпись	Дата
Провер.	М.Зяк	Шушин	
Исполн.	Педан	Лавин	
Отб. м.с.	Пономарев	Лавин	
Пр. спец.	Назаров	Лавин	
Намотч.	Фролов	Лавин	
Схема электрическая принципиальная			
Водоканалпроект			

План на отм. 0.000

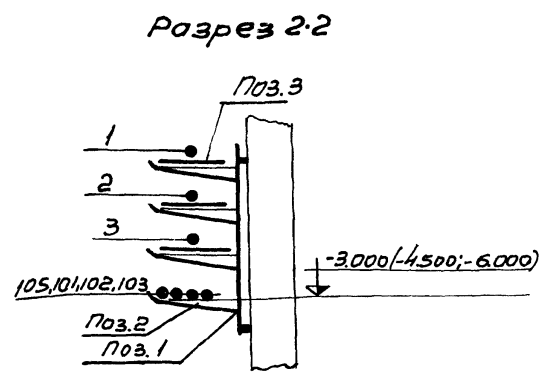
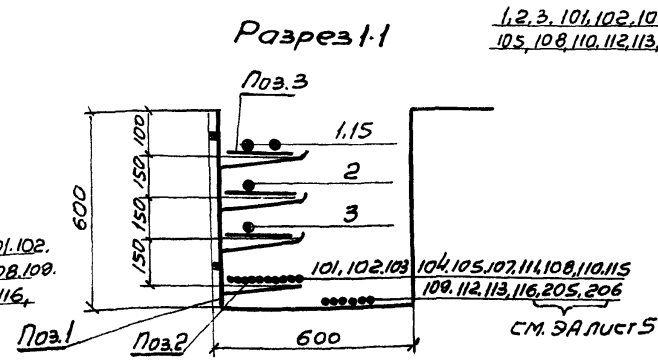
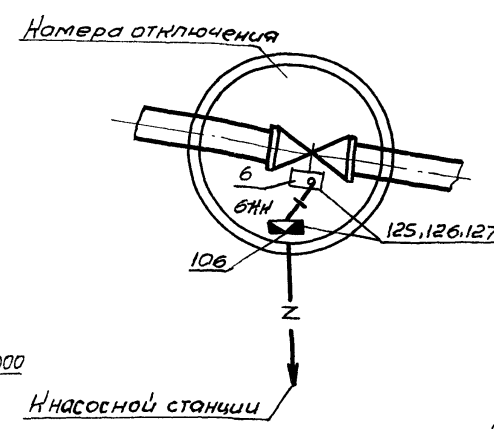
М 1:50



Поз. 1,2,3
1,2,3,101,102,103,104,
105,108,110,112,113,116

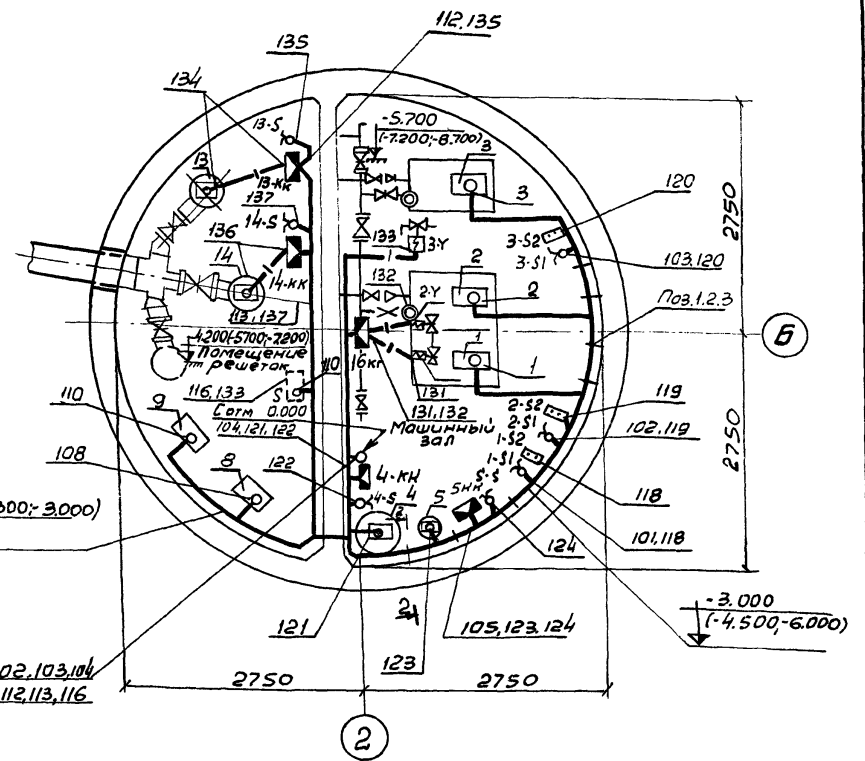
Примечания:

1. Настоящий чертеж выполнен на основании строительных, технологических и сантехнических чертежей проекта.
2. Условные обозначения выполнены по ГОСТ 2754-72.
3. Кабели в кабельном канале и по стенам прокладываются на конструкциях, отдельные кабели - по стенам с креплением скобками, по полу - в трубах, по технологическому оборудованию - в металлорукавах.
4. Трубы для прокладки кабелей в полу учтены и привязаны в строительной части проекта.
5. Кнопки управления, выключатели и переключатели установить на высоте 1,2 м, клеммные коробки - 0,8 м.
6. Схема подключения электрооборудования см. ЭО листы 12,13,14.
7. Пунктирными линиями показан вентилятор 9 при глубине заложения подводящего коллектора 7,0 м.



План на отм. 4.200(-5.700;-7.200) и 5.700(-7.200;-8.700)

М 1:50



1,2,3,101,102,103,104,
105,108,110,112,113,116

№ по листу	Позиция	Наименование	Обозначение, сортимент	Технические данные, размер	Общ. масс.	Примечание
18	1	Стаяка	Н1151		19,4	
72	2	Полка	Н1161		28,4	
10,2	3	Плита осбестоцементная		Толщина 10 мм		
1	4	Комплектный гибкий токоподвод		г.п. 4, 407-49 А315.21 и еп.1	21,4	

ТП 902-1-46 - ЭО						
Намолвизионная насосная станция						
производительность 6:173 м³/час и напором 6:65 м						
Изм.	Лист	№ докум.	Подпись	Дата	Лит	Листов
Провер.	Милян	Милян				15
Исполн.	Педам	Педам				
Отв. исп.	Юномаева	Павлов				
Гл. спец.	Козаров					
Нац. инж.	Фролов	В.Ф.				
План расположения электрооборудования. Прокладка кабелей.					Регистр ССЗР с 02.03.2011 г. Проект «Зорьковский водоканал» ВОДОКАНАЛПРОЕКТ	

Мар-ни-роб-ка-ка-бе-ля	Трасса		Проходы через:			Кабель						
			Трубы			По проекту			Проложено			
	Начало	Конец	Марки-роб-ка	Усл. про-ход мм	Длин-на м	Ящи-ки про-тяж-ные	Марка, напря-жение	Кол-во жил и сече-ние	Длин-на +10% м	Марка, напря-жение	Кол-во жил и сече-ние	Длин-на м
	Кабели	силовые до 1кв										
	Ввод1	Шкаф ШУС										
	Ввод2	"										
1	Шкаф ШУС	Электродвигатель1		50	4	АВВГ		25				
2	"	" 2		50	4	АВВГ		26				
3	"	" 3		50	4	АВВГ		27				
15	"	Ящик 19		32	3	АВВГ	3х6+1х4	22				
16	Ящик 19	Электроталь2		32	1	НПТ	3х6+1х4	10				
17	"	Щиток освещенияЩО		32	3	АВВГ	3х4+1х2,5	6				
	Кабели	Нантральные										
101	Шкаф ШУС	Переключатель1-51		РЗ-4х22	1	АНВВГ	5х2,5	20				
102	"	" 2-51		"	1	АНВВГ	5х2,5	22				
103	"	" 3-51		"	1	АНВВГ	5х2,5	26				
104	"	Коробка 4-кн		32	1	АНВВГ	7х2,5	18				
105	"	" 5-кн		32	1	АНВВГ	10х2,5	19				
106	"	" 6-кк				АНВВБ	14х2,5					
107	"	" 7-кк		32	3	АНВВГ	10х2,5	14				
108	"	Электродвигатель8		32	2	АНВВГ	4х2,5	17				
109	"	Выключатель 8-5		32 РЗ-4х22	2 1	АНВВГ	10х2,5	20				
110	"	Электродвигатель 9		32	2	АНВВГ	4х2,5	18				
111	"	Выключатель 9-5		32 РЗ-4х22	2 1	АНВВГ	10х2,5	19				
112	"	Коробка 13-кн		32	2	АНВВГ	10х2,5	24				
113	"	" 14-кн		32	2	АНВВГ	10х2,5	25				

Мар-ни-роб-ка-ка-бе-ля	Трасса		Проходы через:			Кабель						
			Трубы			По проекту			Проложено			
	Начало	Конец	Марки-роб-ка	Усл. про-ход мм	Длин-на м	Ящи-ки про-тяж-ные	Марка, напря-жение	Кол-во жил и сече-ние	Длин-на +10% м	Марка, напря-жение	Кол-во жил и сече-ние	Длин-на м
114	Шкаф ШУС	Электродвигатель11		32	5	АНВВГ	4х2,5	12				
115	"	Выключатель 11-5		32	3	АНВВГ	5х2,5	13				
116	"	Коробка 16-кн		32	1	АНВВГ	5х2,5	20				
	"	Диспетчерский пульт										
117	"	Выключатель 10-5		32 РЗ-4х22	2 1	АНВВГ	4х2,5	12				
118	Переключатель1-51	Многожильный пастп 1-52		РЗ-4х22	0,5	АНВВГ	4х2,5	1				
119	" 2-51	" 2-52		"	0,5	АНВВГ	4х2,5	1				
120	" 3-51	" 3-52		"	0,5	АНВВГ	4х2,5	1				
121	Коробка 4-кн	Электродвигатель4		РЗ-4х22	3	АНВВГ	4х2,5	5				
122	"	Переключатель 4-5		"	0,5	АНВВГ	4х2,5	1				
123	" 5-кн	Электродвигатель 5		"	6	ПВВГ	3(1х1,5)	15				Поста ВЛВГЭС комплектно с кассетом
124	"	Переключатель 5-5		"	0,5	АНВВГ	7х2,5	1				
125	" 6-кн	Электродвигатель 6		РЗ-4х22	1	НВВГ	4х1,5	1,5				
126	"	Конечные выключатели 6-5, 5-5В		РЗ-4х22	1	НВВГ	10х1,5	1,5				
127	"	Муфта 6-59		РЗ-4х22	1	НВВГ	4х1,5	1,5				
128	" 7-кн	Электродвигатель 7		32	3	АНВВГ	4х2,5	5				
129	"	Выключатель 7-5		РЗ-4х22	0,5	АНВВГ	5х2,5	1				
130	Выключатель 10-5	Электродвигатель 10		РЗ-4х22	3	АНВВГ	4х2,5	5				
131	Коробка 16-кн	Вентиль 1-У		"	4	АНВВГ	4х2,5	6				
132	"	" 2-У		"	3	АНВВГ	4х2,5	5				
133	"	" 3-У		"	4	АНВВГ	4х2,5	6				
134	" 13-кн	Электродвигатель 13		32	4	АНВВГ	4х2,5	7				
135	"	Выключатель 13-5		РЗ-4х22	0,5	АНВВГ	5х2,5	1				
136	" 14-кн	Электродвигатель 14		32	4	АНВВГ	4х2,5	7				
137	"	Выключатель 14-5		РЗ-4х22	0,5	АНВВГ	5х2,5	1				

АВВГ
3х6+1х4кв.мм-22м
3х4+1х2,5кв.мм-6 м
□ х6.мм-78м

Сводка кабелей
НПТ
3х6+1х4 кв.мм-10м
АНВВГ
10х2,5 кв.мм-121м
7х2,5 кв.мм-19 м
5х2,5 кв.мм-105м
4х2,5 кв.мм-105м

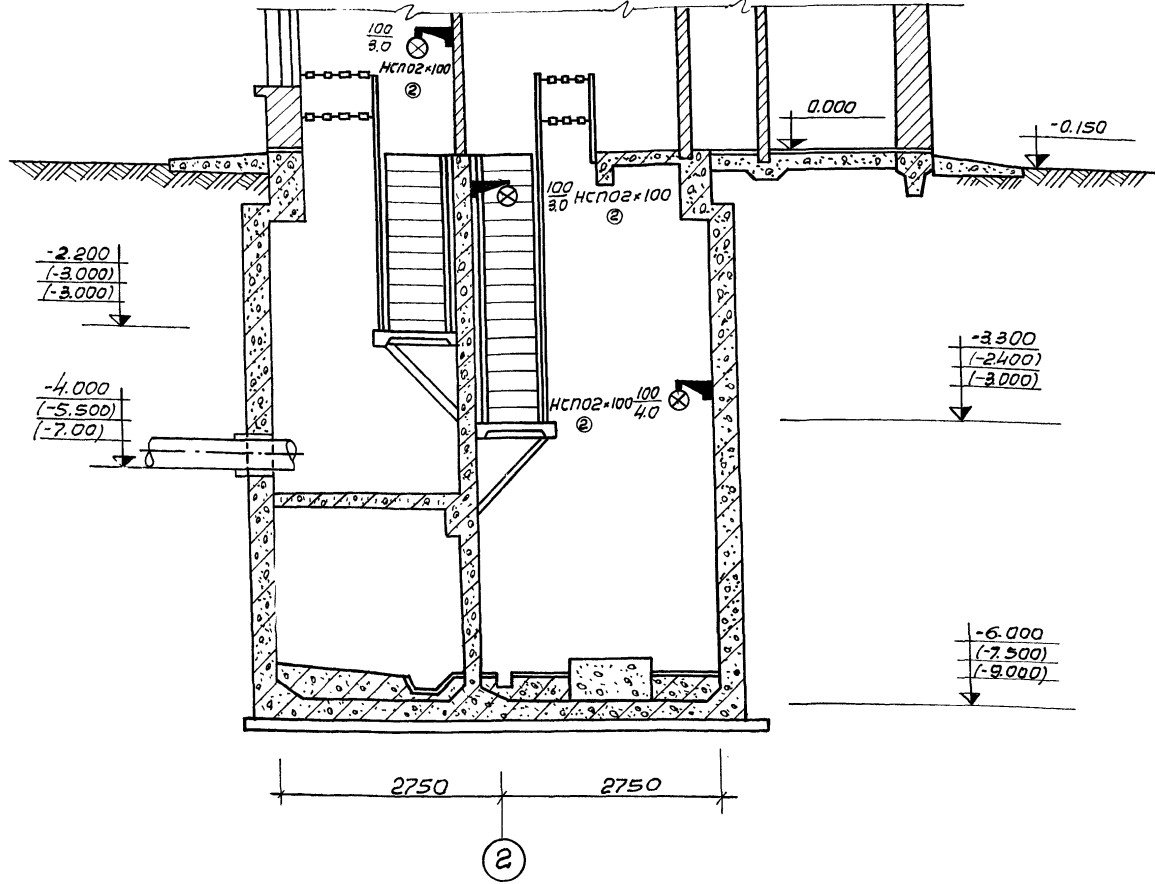
АНВВБ
14х2,5 кв.мм-□ м

НВВГ
10х1,5 кв.мм-2м
4х1,5 кв.мм-3м

Примечание
Нарезку кабеля произвести по месту

ТП 902-1-46 ЭО			
Мониторинговая насосная станция производительность 6173 м³/час			
Изм.	Лист	Монтаж	Лист
Провер.	М.Зяк	Исполн.	Лист
Исполн.	Педон	Исполн.	Лист
Инж.ск.	Почтарова	Исполн.	Лист
Инж.сп.	Назаров	Исполн.	Лист
Начальн.	Фролов	Исполн.	Лист
Кабельный журнал			Лист 16
Составитель: [подпись]			

Разрез 1-1



Условные обозначения, не вошедшие в ГОСТ 2,754-72

№ п.п.	Наименование	Обозначение
1	Выключатель однополюсный брызгозащищенный	
2	Розетка штепсельная двухполюсная брызгозащищенная	
3	Число проводов линии указывается числом черточек. На двухпроводных линиях черточки не показываются	
4	Надписи на линиях групповой сети: А - номер группы, соответствующий номеру автомата на групповом щитке; Б - марка кабеля или провода; В - сечение кабеля или провода; Г - способ прокладки	А-Б-В-Г

Комплектные линии и узлы

№ п.п.	№ по О	Наименование	Обозначение, сортамент	Технические размеры	Масса	Примеч.
5	1	Светильник НСП02 на крюке под потолочным перекрытием	А92.34	-	-	Щитрр А92А
9	2	Светильник НСП02 на хронштейне У114	А25.01 А25.07	-	-	Щитрр А25А

Ведомость оборудования и основных материалов

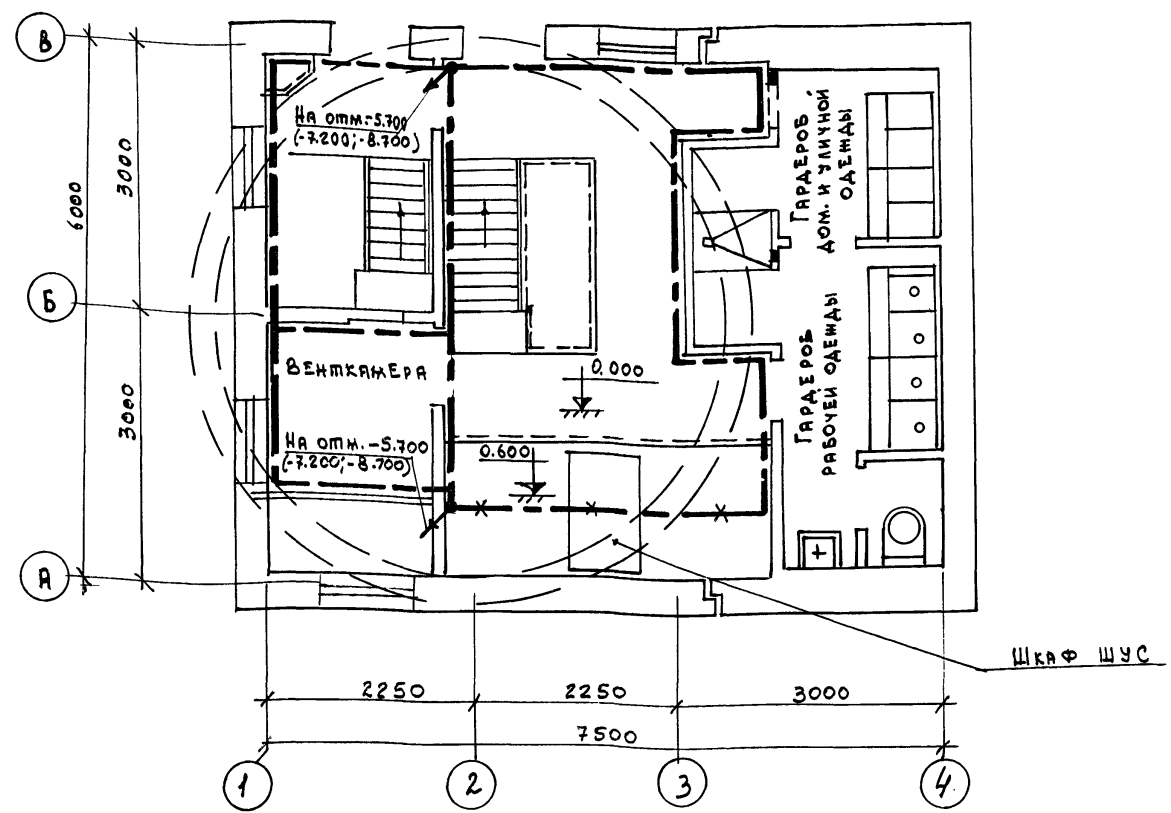
№ п.п.	Наименование	Тип, марка	Ед. изм.	Наим. кол-во
1	Щиток осветительный групповой	ЩЦ-6	шт	1
2	Ящик спонижающим трансформатором 220/36В	ЯТП-0,25/36	шт	1
3	Светильники для монтажа на трубу 3/4"	до 100Вт; НСП02×100	шт	9
4	Светильники для подвески на крюк:	до 60 Вт; НСП02×60	шт	1
5	Светильники для подвески на крюк:	до 100Вт; НСП02×100	шт	3
6	Светильники для подвески на крюк:	до 60Вт НСП02×60	шт	2
7	Кабель до 1 кв. с алюминиевыми жилами	сеч. 3×4 кв.мм АВВГ	м	5
8	Кабель до 1 кв. с алюминиевыми жилами	сеч. 2×4 кв.мм АВВГ	м	110
9	Кабель до 1 кв. с алюминиевыми жилами	сеч. 1×2,5 кв.мм АПВ	м	20
10	Хронштейн	У114	шт	10
11	Выключатель клавишный, 250В, 6А для открытой установки	Инд.02020	шт	5
12	То же, брызгозащищенный	Инд.02620	шт	6
13	Розетка штепсельная двухполюсная 250В, 6А, для открытой установки	Инд.03220	шт	1
14	То же, 36В, 10А, брызгозащищенная	У-36-РБ	шт	2
15	Труба стальная водогазопроводная	ГОСТ 326275	мм	401/1,018

ТП 902-1-46 - 30

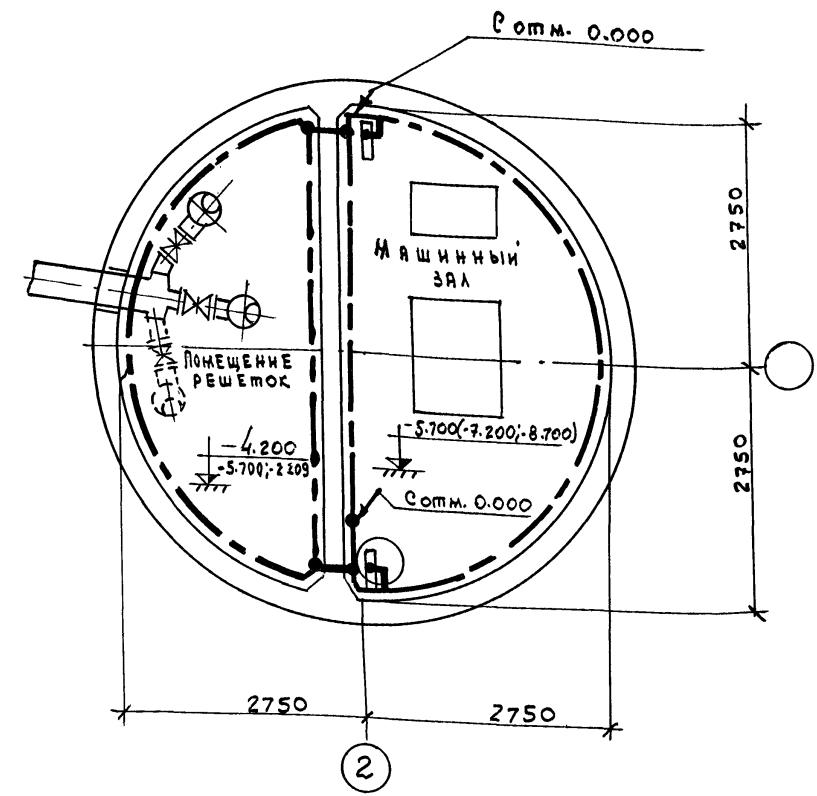
Изм.	Лист	№ док. ум.	Подпись	Дата	Нормализационная насосная станция с производительностью 64,73 м³/ч, напором 65 м
Провер.	Алексеев	Личко			Лист 18
Исполн.	Гурьев	Щ			
Л.в.исп.	Борисов	Щ			
Реконст.	Борисов	Щ			
Л.случ.	Козарев	Щ			
Начальн.	Фролов	А.Ф.			Электросвещение (окончание) ссзр

Содержание
Итого листов
Подпись и дата
И.И.И.И.

ПЛАН НА ОТМ. 0.000
М 1:50



ПЛАН НА ОТМ. -4.200 (-5.700; -7.200) и -5.700 (-7.200; -8.700)



У С Л О В Н Ы Е О Б О З Н А Ч Е Н И Я

- — — МАГИСТРАЛЬ ЗАНУЛЕНИЯ
- * — * УГОЛОК, ЗАЛОЖЕННЫЙ В СТРОИТЕЛЬНОЙ ЧАСТИ ПРОЕКТА И ИСПОЛЬЗУЕМЫЙ В КАЧЕСТВЕ УЧАСТКА МАГИСТРАЛИ ЗАНУЛЕНИЯ
- ↙ МАГИСТРАЛЬ ЗАНУЛЕНИЯ УХОДИТ ВНИЗ
- ↘ МАГИСТРАЛЬ ЗАНУЛЕНИЯ ПРИХОДИТ СВЕРХУ

П Р И М Е Ч А Н И Я:

1. Отметки уровней даны для насосной станции с заглублением подводящего коллектора 4.0м. В скобках указаны отметки уровней для насосной станции с заглублением подводящего коллектора 5.5м и 7.0м.
2. Занулению подлежат конструкции, корпуса, каркасы электрооборудования, металлические оболочки и муфты кабелей, кабельные конструкции, стальные трубы электропроводок, а также металлические конструкции производственного назначения, связанные с установкой электрооборудования.
3. Внутренний контур зануления выполняется из полосовой стали сеч. 40x4мм и прокладывается на высоте 800-1000 мм от уровня пола с креплением к стене через каждые 800мм.
4. Магистраль зануления присоединяется к нулевым жилам или алюминиевым оболочкам кабелей вводов.
5. Ответвления от магистрали зануления к токоприемникам выполняются полосовой сталью 25x4мм. Эти ответвления на чертеже не показаны и выполняются по месту.
6. Все металлические конструкции, а также технологические трубопроводы при вводе в здание присоединяются к внутреннему контуру зануления полосовой сталью сеч. 25x4мм.
7. Открыто проложенные проводники зануления защищаются антикоррозийным покрытием и окрашиваются в черный цвет.
8. Устройство зануления выполняется в соответствии с требованиями СН 102-76 и ПУЭ.

Кол.во		СПЕЦИФИКАЦИЯ				
Конт.	Поз.	НАИМЕНОВАНИЕ	ОБОЗНАЧ. РАЗМЕР	МАТЕР. ТЕХНИЧ. ДАННЫЕ	ВЕС КГ. (шт. / Общ.)	ПРИМЕЧ.
—	1.	Сталь полосовая ГОСТ 103-57*	l=100м	40x4	— / 1320	ДЛЯ МАГИСТРАЛИ ЗАНУЛЕНИЯ
—	2.	Сталь полосовая ГОСТ 103-57*	l=40м	25x4	— / 350	ДЛЯ ОТВЕТВЛЕНИЯ
ИП 902-1-46 -30						
ИЗМ. ЛИСТ		№ ДОКУМ.		ПОДПИСЬ		ДАТА
КАНАЛИЗАЦИОННАЯ НАСОСНАЯ СТАНЦИЯ ПРОИЗВОДИТЕЛЬНОСТЬЮ 6÷173 м³/час И НАПОРОМ 6÷6.5 м						
ПРОВЕР.	М.И.ЯК					
Исполн.	П.Е.Д.А.Н.					Лист. 19
Отв.исп.	ПОНОМАРЕВ					
Гл. спец.	КАЗАРОВ					
Науч.опд.	Ф.РОЛОВ					
ЗАНУЛЕНИЕ				Госстрой СССР СОЮЗВОДОКАНАЛИПРОЕКТИ ХАРЬКОВСКИЙ ВОДОКАНАЛПРОЕКТ		

Ведомость чертежей основного комплекта 902-1-3А Пояснительная записка

Лист	Формат	Наименование	Примечание
1	22г	Общие данные	стр. 21
2	22г	Схема функциональная технологического контроля	стр. 22
3	22г	Схема внешних электрических и силовых проводов. План расположения средств автоматизации и проводов	стр. 23
4	22г	Конструкция №1 для установки датчиков уровня в дренажном приемке. Общий вид и схема соединений	стр. 24
5	22г	Конструкция №2 для установки датчиков уровня в приемном резервуаре. Общий вид и схема соединений	стр. 25

В объем настоящей части проекта входит технологический контроль. Силовое электрооборудование и автоматизация приведены в разделе ЭО настоящего альбома.

Проектом предусматривается контроль и измерение следующих параметров:

- а) давления в напорных патрубках насосов перекачки стоков и давления-разрежения на всасе, спомощью приборов, поставляемых комплектно с насосами;
- б) давления технической воды на гидрозатворе сапникаов;
- в) уровня в приемном резервуаре, дренажном приемке и даке разрыва струи;
- г) уровня затопления машзала насосной станции;
- д) температуры воздуха перед капорифером и обратного теплоносителя.

Ведомость основных комплектов

Обозначение	Наименование	Примечание
902-1-46 -НК	Технологические решения	Альбом I
902-1-46 -ОВ	Отопление и вентиляция	Альбом I
902-1-46 -ВК	Внутренний водопровод и канализация	Альбом I
902-1-46 -ЯР	Архитектурно-строительные решения	Альбом II, III, IV, V
902-1-46 -КЖ	Конструкции железобетонные	Альбом II, III, IV, V
902-1-46 -ЭО	Электрооборудование и автоматизация	Альбом VI
902-1-46 -ЭЯ	Технологический контроль	Альбом VI
902-1-46 -ЭО-Н	Задание заводу-изготовителю	Альбом VII
902-1-46 -КМ	Нестандартизированное оборудование	Альбом IX

Свободная спецификация

Поз.	Обозначение	Наименование	Тип	Кол.	Техническая характеристика	Примечание
Приборы и средства автоматизации.						
1	1-1а 2-1а 3-1а	Манометр показывающий общего назначения	ОБМ1-100	3	Пределы измерения 0 ÷ □ кгс/см ²	
2	1-2а 2-2а 3-2а	Мановакуумметр показывающий общего назначения	ОБМВ1-100	3	Пределы измерения -1 ÷ 0 ÷ 0,6 кгс/см ²	
3	1-3а 2-3а 3-3а	Манометр показывающий общего назначения	ОБМ1-100	3	Пределы измерения 0 ÷ □ кгс/см ²	
4	11а, б 12а, б 13а, б 14а, б 15а, б	Реле искробезопасного контроля сопротивления с двумя датчиками	УКС-2Н	5	~220В	Поставляется комплектно со шкафом УКС сн. альбом VII
5	16а, б	То же, с одним датчиком	УКС-2Н	1	~220В	
6	17а	Датчик уровня поплавковый	ДПЭ-1	1		
7	1а	Устройство терморегулирующей дилатометрическое	ТУДЭ-1	1	Пределы измерения -30 ÷ +40°С	
8	2а	То же	ТУДЭ-4	1	Пределы измерения 0 ÷ +250°С	
Трубопроводная арматура.						
1		Кран натяжной трехходовой изотоповый	14М1	9	Ду = 15 мм Рз = 16 кг/см ²	

Поз.	Обозначение	Наименование	Тип	Кол.	Техническая характеристика	Примечание
Кабели и провода						
1		Кабель контрольный с оплёткой медными жилами сеч. 14×2,5 кв.мм	ЯКВВГ	902 км		
2		То же, сеч. 7×2,5 кв.мм	ЯКВВГ	9015 км		
3		Кабель контрольный с медными жилами сеч. 4×1,5 кв.мм	КВВГ	902 км		
4		Провод с медной жилой сеч. 1×1,5 кв.мм	ПРТО	903 км		

Основные монтажные материалы и изделия.						
1		Коробка соединительная	СК-8	1		
2		То же	СК-32	1		
3		Металлпоруков	РЗ-У-Х22	25 м		
4		То же	РЗ-У-Х32	5 м		
5		То же	РЗ-У-Х38	5 м		
6		Труба стальная электросварная	ГСТ10704-76	15 м	28×2 мм	
7		Сталь полосовая	ГСТ103-57*	4 кг	25×4 мм	
8		Профиль монтажный Z-образный	К-238	4		
9		То же	К-236	6		
10		Стойка	К-310М	6		
11		Болты разные	ГСТ7798-70*	2 кг		
12		Болты анкерные	ГСТ2590-71	4 кг		
13		Гайки разные	ГСТ5915-70	1 кг		
14		Шайбы пружинные	ГСТ6402-70*	кг		

Нестандартизированное оборудование						
1		Конструкция №1 для установки датчиков уровня в дренажном приемке	Альбом VI ЭЯ лист 4	1		
2		Конструкция №2 для установки датчиков уровня в приемном резервуаре	Альбом VI ЭЯ лист 5	1		

ТП 902-1-46 -3А

Канализационная насосная станция производительностью 6÷173 м³/час и напором 6÷65 м

Изм. лист	№ докум.	Подпись	Дата	Лист	Лист	Листов
				1		

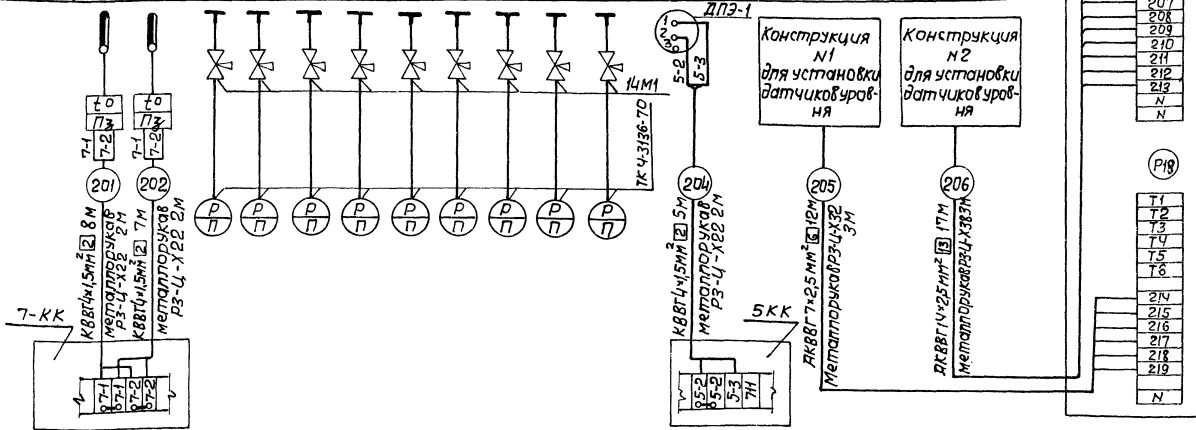
Отв. исп. Панарев С. В. Нач. отд. Фролов В. С. ГИП Еременко В. В. Инж. ин. Бандаренко П. М.

Общие данные

2008 г. Проект: ССРР Соевобаканализационный проект. Харьков. Водоканалпроект

Схема внешних электрических и трубных прокладок

Наименование параметра и место отбора импульса	Температура		Давление			Давление-разрыв			Давление			Уровень		
	Воздух перед caloriferом	Обратный теплоноситель	Напорный трубопровод насоса			Всасывающий трубопровод насоса			Техническая вода на гидрозатворные насосы			Бак разрыва струи	Дренажный приямок	Приемный резервуар
Обозначение монтажного чертежа	—	ТМ-153-73	ТК4-314У-70			ТК4-314У-70			ТК4-314У-70			черт.ТМ-1100.000 Дльд0М IX	ЭЯ лист 4	ЭЯ лист 5
Позиция	1а	2а	1-1а	2-1а	3-1а	1-2а	2-2а	3-2а	1-3а	2-3а	3-3а	17а	—	—



1. Позиции приборов указаны по спецификации ЭЯ-С1. Дльд0М IX.
2. Приборы 1-1а... 3-1а; 1-2а... 3-2а поставляются комплектно с насосными агрегатами.
3. Клеммные коробки 5-КК; 7-КК и шкаф ШУС учтены в разделе ЭО, Силовое электрооборудование и автоматизация.

Наименование	Марка и размер	Ед. изм.	Кол.	Примеч.
Кабель контрольный	КВВГ 4x1.5 мм ²	М	20	
Кабель контрольный	КВВГ 7x2.5 мм ²	М	12	
Кабель контрольный	КВВГ 14x2.5 мм ²	М	17	
Кран натяжной трехходовой изфторопласта	14 М1	шт	9	
Металлорезак	РЗ-Ц-Х22	М	6	
Металлорезак	РЗ-Ц-Х32	М	3	
Металлорезак	РЗ-Ц-Х38	М	3	

Дльд0М VI

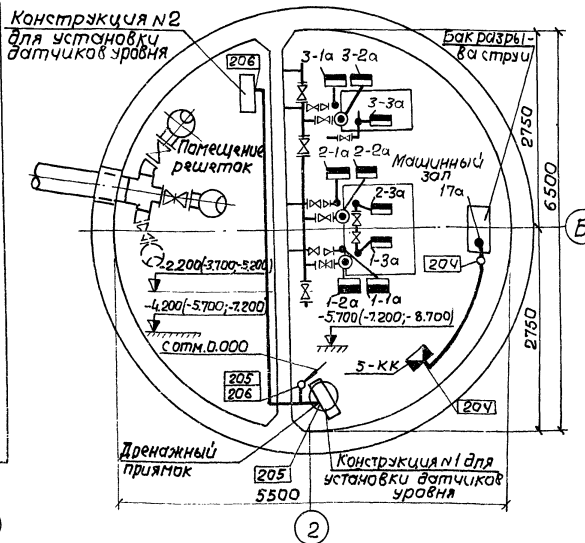
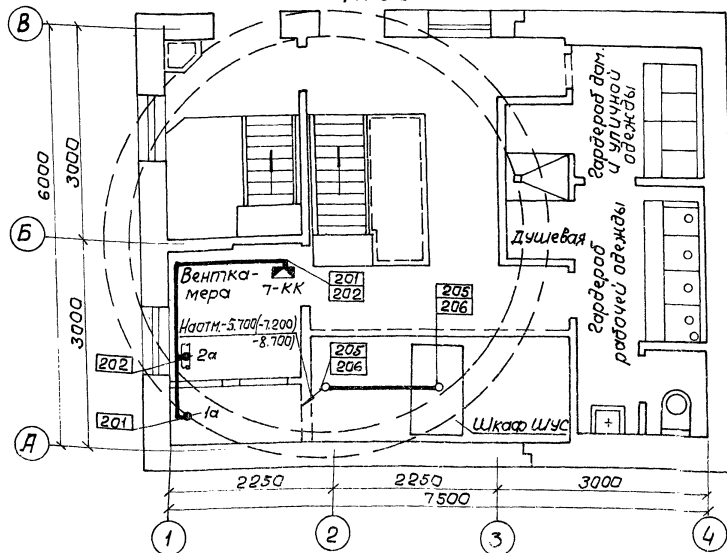
Тилобай проект 902-1-46

УИЕ, Илобай, Тилобай и другие объекты

План расположения средств автоматизации и прокладок

План на отм. 0.000
М1:50

План на отм. -4.200(-5.700; -7.200) и -5.700(-7.200; -8.700)
М1:50

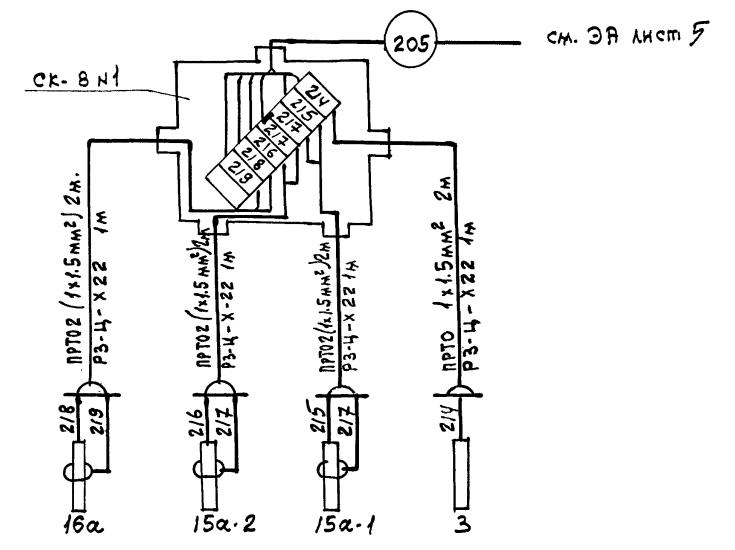
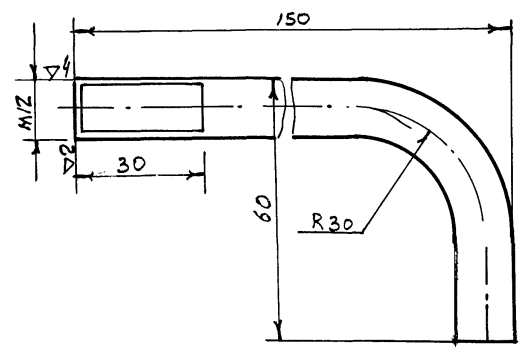
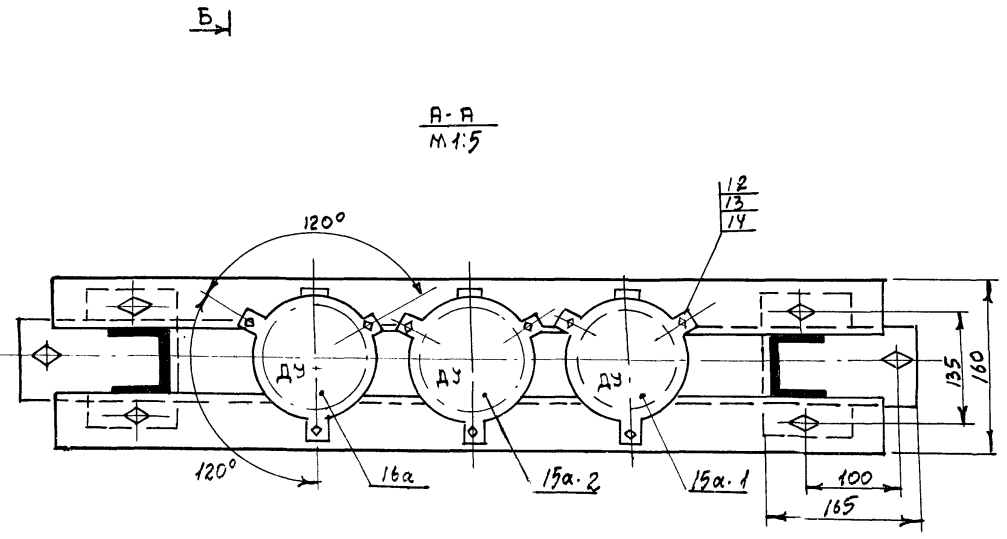
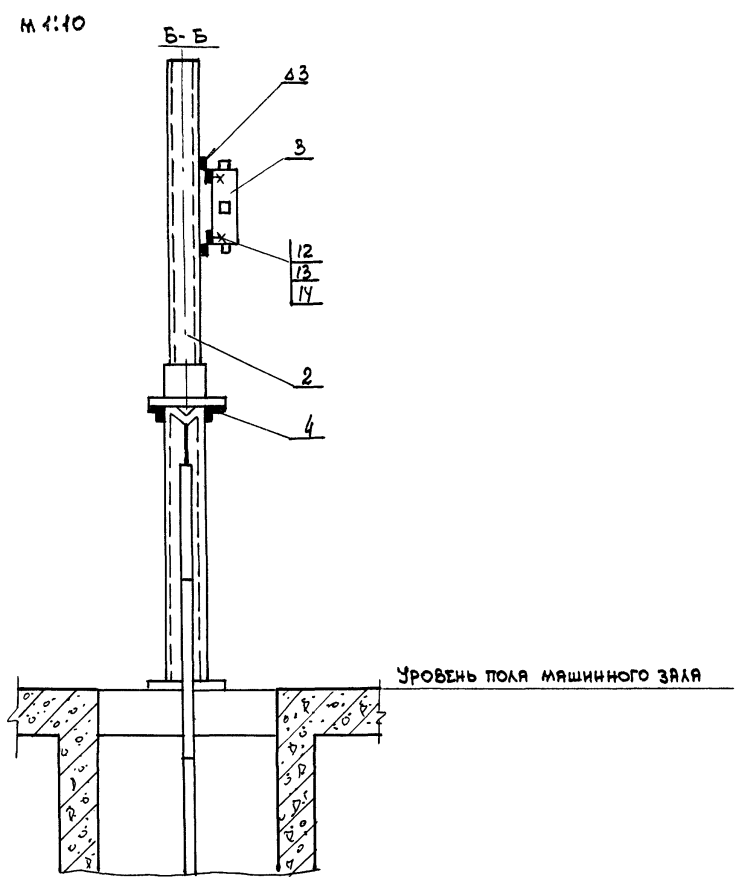
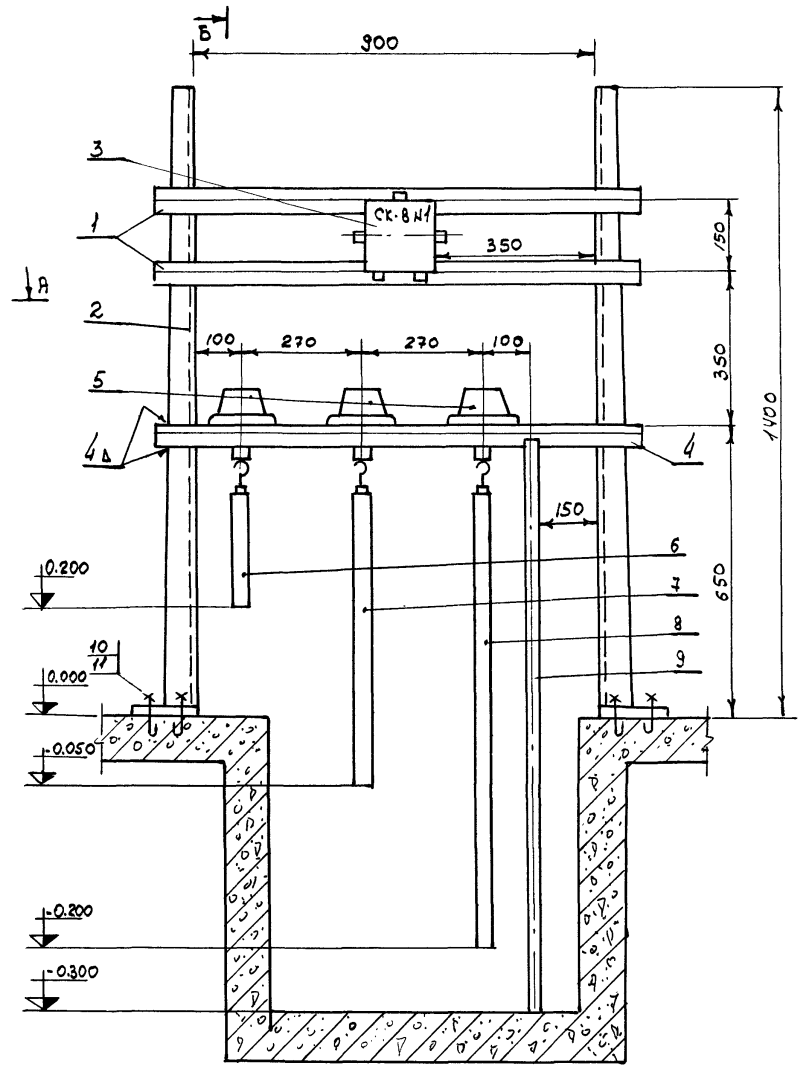


Обозначение	Наименование
•	Отборное устройство
⊠	Прибор, устанавливаемый вне щитов

1. Размещение электрических и трубных прокладок уточнить при монтаже.
2. Монтаж приборов и средств автоматизации выполнить согласно строительным нормам и правилам СН и П III-34-74 Госстроя СССР.
3. Настоящий чертеж выполнен на основании строительных и технологических чертежей проекта.

ТП 902-1-46		-3А
Канализационная насосная станция производительностью 6-173 м ³ /час и напором 6-65 м		
Изд. Лист и док.м.	Подпись	Дата
Проверил: Мизяк	Исполнил: Педан	
Отв. исполн. Панарова		
Гл. инж. Казаров		
Нач. отд. Фролов		
Лит. Лист Листов		3
Схема внешних электрических и трубных прокладок. План расположения средств автоматизации и прокладок		Госстрой СССР Совхозагроиниипроект Харьковский Водоканалпроект

Конструкция №1 для установки датчиков уровня в дренажном приямке
СХЕМА СОЕДИНЕНИЙ

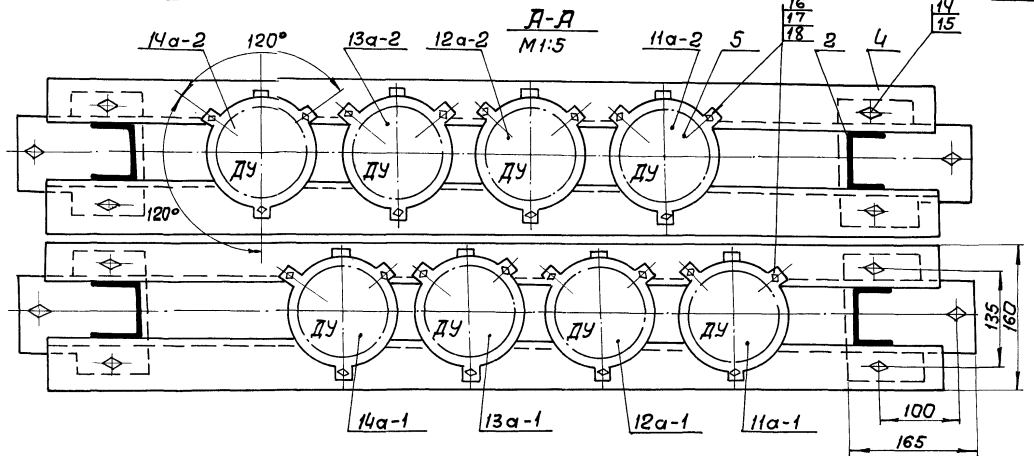
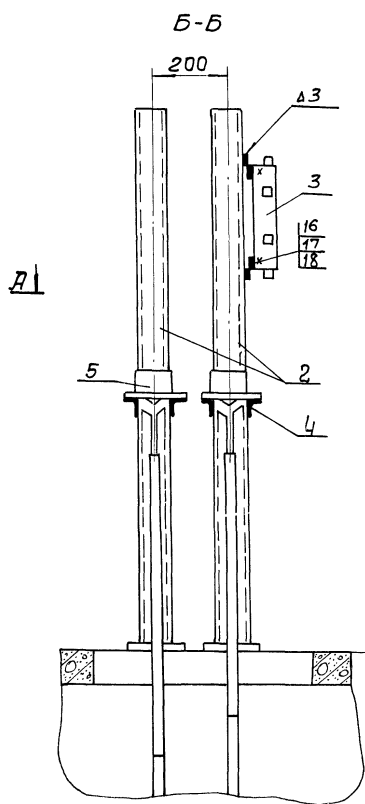
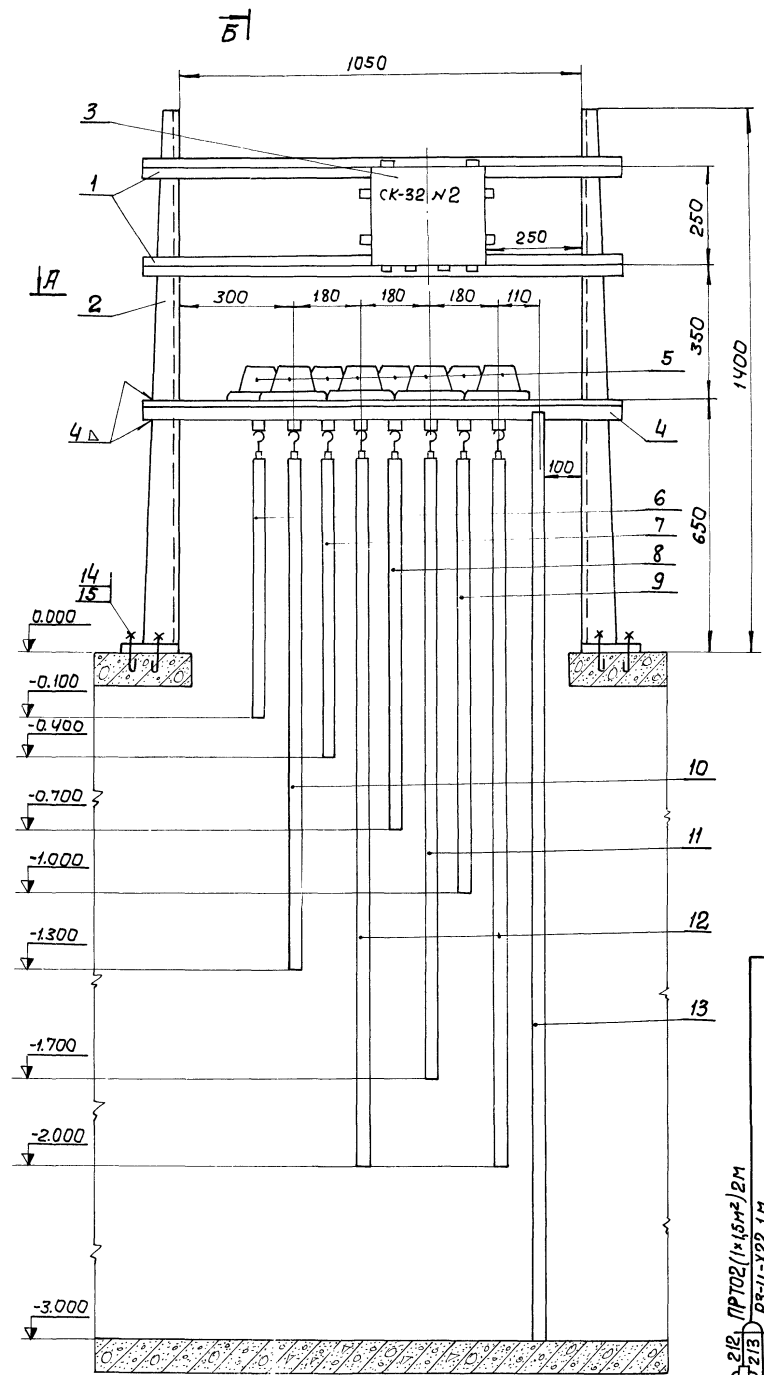


Поз. Цифр	Обозначение	Наименование	Кол.	Вес.	Материал	Лист	Примечание
1	К 238	Профиль монтажный	2	6.4			ℓ = 1100 мм
2	К 310м	Стойка	2	7.2			
3	СК-8	Соединительная коробка	1	2.45			
4	К 236	Профиль монтажный	2	9.6			ℓ = 1100 мм
5	ДУ	Датчик уровня	3	6.9			
6	ГОСТ 10704-8*	Труба 28x2	1	0.576	Сталь		ℓ = 450 мм
7	ГОСТ 10704-63*	Труба 28x2	1	0.896	"		ℓ = 700 мм
8	ГОСТ 10704-63*	Труба 28x2	1	1.09	"		ℓ = 850 мм
9	ГОСТ 103-57*	Полоса 25x4	1	0.75	"		ℓ = 950 мм
10	ГОСТ 2530-71*	Болт анкерный	6	1.17	"		ℓ равв = 220 мм
11	ГОСТ 5915-70*	Гайка М12	6	1.2	"		
12	ГОСТ 5915-70*	Гайка М8	13	0.13	"		
13	ГОСТ 7798-70*	Болт М8x20	13	0.52	"		
14	ГОСТ 6402-70*	Шайба пружинная 8н 65Г	13	0.039	"		
15	ПРТО	Провод одножильный сеч. 1x1.5 кв.мм	14м	-	"		
16	ПЗ-Ц-Х22	Металлоручка	4м	-	"		

П р и м е ч а н и я:
1. ЭЛЕКТРОД Э-42 ГОСТ 9467-75
2. АНКЕРНЫЕ БОЛТЫ ПОЗ. 10 ПОД СТОЙКИ ЗАЛОЖИТЬ ПРИ ОСНОВНОМ БЕТОНИРОВАНИИ ПРИЯМКА.

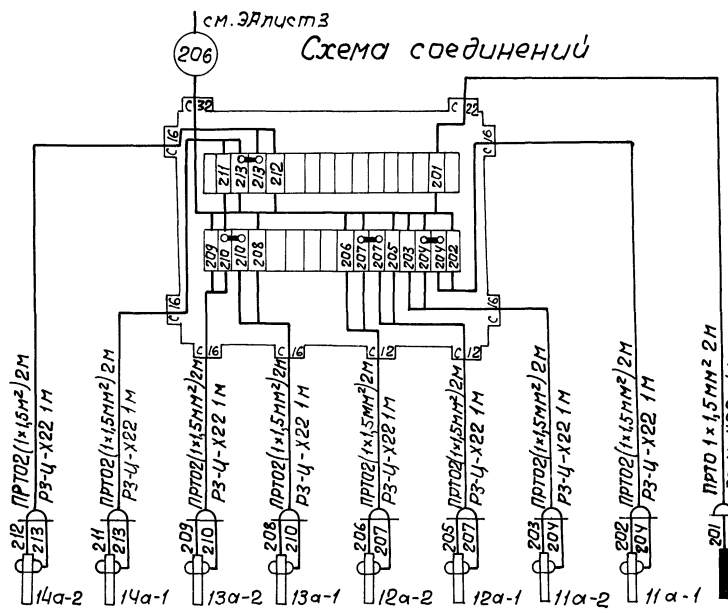
ИЗМ Лист			№ ДОК.И			Подпись			ДАТА		
МП 902-1-46 - ЭА											
КАНАЛИЗАЦИОННАЯ НАСОСНАЯ СТАНЦИЯ											
ПРОИЗВОДИТЕЛЬНОСТЬ 6-173 м³/час и напором 6-65 м.											
ПРОВЕР:	М И З Я К	Исполн:	Ф О К И Н Я	Лит	Лист	Листов					
Отв. исп.	П И О Н Я Р Е В А										
Гл. сп. ен.	К А З А Р О В										
Исполт.	Ф Р О Л О В										
Конструкция №1 для установки датчиков уровня в дренажном приямке						Госстрой СССР СООЗВОДОКАНАЛИЗАЦИОННЫЙ ПРОЕКТ ХАРЬКОВСКИЙ ВОДОКАНАЛПРОЕКТ					

Конструкция №2 для установки датчиков уровня в приемном резервуаре
Общий вид
М 1:10



Примечания:
 1. Электрод Э-42 ГОСТ 3467-75.
 2. Анкерные болты поз. 14 под стойки заложить при основном бетонировании перекрытия приемного резервуара.
 3. Деталь поз. 14 см. ЭЯлист 3
 Уровень пола помещения над приемным резервуаром

с.м. ЭЯлист 3
Схема соединений



Позиция	Обозначен.	Наименование	Кол.	Вес	Материал	Лист	Примечание
1	К 238	Профиль монтажный	2	6,4			e = 1250 мм
2	К 310М	Стойка	4	14,4			
3	СК-32	Соединительная коробка	1	5,71			
4	К 236	Профиль монтажный	4	19,2			e = 1250 мм
5	ДУ	Датчик уровня	8	18,4			
6	ГОСТ 10704-76	Труба 28x2	1	0,96	Сталь		e = 750 мм
7	"	"	1	1,345	"		e = 1050 мм
8	"	"	1	1,73	"		e = 1350 мм
9	"	"	1	2,11	"		e = 1650 мм
10	"	"	1	2,50	"		e = 1950 мм
11	"	"	1	3,00	"		e = 2350 мм
12	"	"	2	6,78	"		e = 2650 мм
13	ГОСТ 103-57	Полоса 25x4	1	2,92	"		e = 3650 мм
14	ГОСТ 2530-71	Болт анкерный	12	2,35	"		e разл = 220 мм
15	ГОСТ 5915-70	Гайка М12	12	0,04			
16	ГОСТ 5915-70	Гайка М8	25	0,25			
17	ГОСТ 6402-70	Шайба пружинная 8x16	25	0,075			
18	ГОСТ 7798-70	Болт М8x20	25	1,0			
19	ПРТО	Провод одножильный сеч. 1x1,5 кв.мм	34м	-			
20	ПЗ-У-Х22	Металлоразъем	3м	-			

ТП 902-1-46 -ЭЯ

Изм. Лист	И.В.Докум.	Подпись	Дата	Лит.	Лист	Листов
Провер.	Музыка	И.В.Докум				
Усполн.	Фоклина	Фоклина		Конструктивная насосная станция производительности 6:173 м³/час и напором 6 ÷ 65 м		
Отв. спец.	Пономарева	Пономарева		Конструкция №2 для установки датчиков уровня в приемном резервуаре. Общий вид и схема соединений		
Науч. сот.	Фролов	Фролов		Эксперт ССР Санэпидстанция проект Харьковской водоканалпроект		

Милославский проект 902-1-46

И.В.Докум. Подпись и печать

ЦЕНТРАЛЬНЫЙ ИНСТИТУТ ТИПОВОГО ПРОЕКТИРОВАНИЯ
ГОССТРОЯ СССР

Москва, А-445, Смольная ул., 22

Сдано в печать 1978 года

Заказ № 5314 Тираж 13.000 экз.