
МЕЖГОСУДАРСТВЕННЫЙ СОВЕТ ПО СТАНДАРТИЗАЦИИ, МЕТРОЛОГИИ И СЕРТИФИКАЦИИ
(МГС)

INTERSTATE COUNCIL FOR STANDARDIZATION, METROLOGY AND CERTIFICATION
(ISC)

МЕЖГОСУДАРСТВЕННЫЙ
СТАНДАРТ

ГОСТ 30805.13—2013
(CISPR 13:2006)

[ГОСТ Р 51318.13—2006
(CISPR 13:2006)]

**Совместимость технических средств
электромагнитная**

**РАДИОВЕЩАТЕЛЬНЫЕ ПРИЕМНИКИ,
ТЕЛЕВИЗОРЫ И ДРУГАЯ БЫТОВАЯ
РАДИОЭЛЕКТРОННАЯ АППАРАТУРА.
РАДИОПОМЕХИ ИНДУСТРИАЛЬНЫЕ**

Нормы и методы измерений

(CISPR 13:2006, MOD)

Издание официальное



Москва
Стандартинформ
2014

Предисловие

Цели, основные принципы и основной порядок проведения работ по межгосударственной стандартизации установлены ГОСТ 1.0—92 «Межгосударственная система стандартизации. Основные положения» и ГОСТ 1.2—2009 «Межгосударственная система стандартизации. Стандарты межгосударственные, правила и рекомендации по межгосударственной стандартизации. Правила разработки, принятия, применения, обновления и отмены»

Сведения о стандарте

1 ПОДГОТОВЛЕН Санкт-Петербургским филиалом «Ленинградское отделение Научно-исследовательского института радио» (Филиал ФГУП НИИР-ЛОНИИР) и Техническим комитетом по стандартизации ТК 30 «Электромагнитная совместимость технических средств»

2 ВНЕСЕН Федеральным агентством по техническому регулированию и метрологии (Росстандарт)

3 ПРИНЯТ Межгосударственным советом по стандартизации, метрологии и сертификации (протокол от 25 марта 2013 г. № 55-П)

За принятие проголосовали:

Краткое наименование страны по МК (ИСО 3166) 004—97	Код страны по МК (ИСО 3166) 004—97	Сокращенное наименование национального органа по стандартизации
Беларусь	BY	Госстандарт Республики Беларусь
Киргизия	KG	Кыргызстандарт
Молдова	MD	Молдова-Стандарт
Россия	RU	Росстандарт
Узбекистан	UZ	Агентство «Узстандарт»
Украина	UA	Минэкономразвития Украины

4 Приказом Федерального агентства по техническому регулированию и метрологии от 22 июля 2013 г. № 414-ст межгосударственный стандарт ГОСТ 30805.13-2013 (CISPR 13:2006) введен в действие в качестве национального стандарта Российской Федерации с 1 января 2014 г.

5 Настоящий стандарт модифицирован по отношению к международному стандарту CISPR 13:2006 Sound and television broadcast receivers and associated equipment — Radio disturbance characteristics — Limits and methods of measurement (Радиовещательные и телевизионные приемники и связанное с ними оборудование. Характеристики радиопомех. Нормы и методы измерений).

Международный стандарт CISPR 13:2006 подготовлен Международным специальным комитетом по радиопомехам (CISPR) Международной электротехнической комиссии (МЭК), подкомитетом Е «Помехи, относящиеся к радиоприемникам».

Настоящее объединенное издание международного стандарта CISPR 13 (издание 4.2) включает в себя четвертое издание, опубликованное в 2001 г, Изменение 1 (2003 г.) и Изменение 2 (2006 г.).

Перевод с английского языка (en).

Наименование настоящего стандарта изменено относительно наименования международного стандарта для приведения в соответствие с ГОСТ 1.5—2001 (подраздел 3.6).

Ссылки на международные стандарты, которые приняты в качестве межгосударственных стандартов, заменены в разделе «Нормативные ссылки» и тексте стандарта ссылками на соответствующие межгосударственные стандарты.

Дополнительные фразы и слова, внесенные в текст стандарта для уточнения области распространения и объекта стандартизации, выделены полужирным курсивом. Термин «радиочастотное возмущение» («radio disturbance») заменен на термин «индустриальная радиопомеха» в целях соблюдения принятой терминологии.

Сведения о соответствии межгосударственных стандартов ссылочным международным стандартам приведены в дополнительном приложении ДА.

Степень соответствия — модифицированная (MOD).

Стандарт подготовлен на основе применения ГОСТ Р 51318.13—2006 (CISPR 13:2006)

6 ВВЕДЕН ВПЕРВЫЕ

Информация об изменениях к настоящему стандарту публикуется в ежегодном информационном указателе «Национальные стандарты», а текст изменений и поправок — в ежемесячном информационном указателе «Национальные стандарты». В случае пересмотра (замены) или отмены настоящего стандарта соответствующее уведомление будет опубликовано в ежемесячном информационном указателе «Национальные стандарты». Соответствующая информация, уведомление и тексты размещаются также в информационной системе общего пользования — на официальном сайте Федерального агентства по техническому регулированию и метрологии в сети Интернет

© Стандартиформ, 2014

В Российской Федерации настоящий стандарт не может быть полностью или частично воспроизведен, тиражирован и распространен в качестве официального издания без разрешения Федерального агентства по техническому регулированию и метрологии

Содержание

1	Область применения и цель	1
2	Нормативные ссылки	1
3	Термины, определения и сокращения	2
3.1	Термины и определения	2
3.2	Сокращения	3
4	Нормы ИРП	3
4.1	Общие положения	3
4.2	Напряжение ИРП на сетевых зажимах ИТС	3
4.3	Напряжение ИРП на антенных входах ИТС	4
4.4	Напряжение полезного сигнала и радиопомех на ВЧ-выходе ИТС со встроенным или подключаемым ВЧ-видеомодулятором	5
4.5	Мощность ИРП в сетевом шнуре ИТС и других подключаемых проводах	5
4.6	Напряженность электромагнитного поля излучаемых ИРП	6
4.7	Мощность излучаемых ИРП	6
5	Методы измерений	7
5.1	Общие положения	7
5.2	Испытательные сигналы	7
5.3	Измерение напряжения ИРП на сетевых зажимах ИТС в полосе частот от 150 кГц до 30 МГц	8
5.4	Измерение напряжения ИРП на антенном входе приемников и ИТС, функционально связанных с РП и ТВ и имеющих ВЧ-вход, в полосе частот от 30 МГц до 2,15 ГГц	10
5.5	Измерение напряжения полезного сигнала и радиопомех на ВЧ-выходе ИТС, функционально связанных с РП и ТВ и имеющих ВЧ-видеомодулятор, в полосе частот от 30 МГц до 2,15 ГГц	11
5.6	Измерение мощности ИРП от ИТС, функционально связанных с РП и ТВ (за исключением видеомагнитофонов), в полосе частот от 30 МГц до 1 ГГц	12
5.7	Измерение напряженности поля ИРП в полосе частот от 30 МГц до 1 ГГц на измерительном расстоянии 3 м	13
5.8	Измерение мощности излучаемых ИРП в полосе частот от 1 до 18 ГГц	15
5.9	Измерение мощности излучаемых ИРП, создаваемых гетеродином, на входном разъеме наружного блока	16
6	Оценка результатов измерений	17
6.1	Применение норм	17
6.2	Статистическая оценка	17
Приложение А	(обязательное) Радиовещательные и телевизионные приемники цифровых сигналов	23
Приложение В	(справочное) Параметры полезных сигналов при испытаниях цифровых радиовещательных и телевизионных приемников	26
Приложение ДА	(справочное) Сведения о соответствии межгосударственных стандартов ссылочным международным стандартам	30

Введение к CISPR 13:2006

Международный специальный комитет по радиопомехам рекомендует, чтобы нормы и методы измерений характеристик радиопомех от радиовещательных и телевизионных приемников, установленные в последнем издании международного стандарта CISPR 13, включая опубликованные изменения, были использованы без добавлений или изменений на национальном или региональном уровне.

Установленные в CISPR 13:2006 требования считаются достаточными для достижения адекватных уровней радиопомех, позволяющих обеспечить защиту служб радиовещания и телевидения и функционирование другой аппаратуры должным образом на приемлемых расстояниях.

М Е Ж Г О С У Д А Р С Т В Е Н Н Ы Й С Т А Н Д А Р Т

Совместимость технических средств электромагнитная

РАДИОВЕЩАТЕЛЬНЫЕ ПРИЕМНИКИ,
ТЕЛЕВИЗОРЫ И ДРУГАЯ БЫТОВАЯ РАДИОЭЛЕКТРОННАЯ АППАРАТУРА
РАДИОПОМЕХИ ИНДУСТРИАЛЬНЫЕ

Нормы и методы измерений

Electromagnetic compatibility of technical equipment. Sound broadcast receivers, television sets and associated equipment. Radio disturbance. Limits and methods of measurement

Дата введения — 2014—01—01

1 Область применения и цель

Настоящий стандарт распространяется на радиовещательные приемники, телевизоры (телевизионные приемники) и функционально связанную с ними бытовую радиоэлектронную аппаратуру, а также на платы тюнеров для персональных компьютеров, и устанавливает нормы и методы измерений параметров промышленных радиопомех (ИРП). Область применения стандарта охватывает полосу частот от 9 кГц до 400 ГГц, **но нормы на параметры ИРП установлены в полосе частот от 150 кГц до 18 ГГц. Измерения на частотах, применительно к которым нормы не установлены, не проводят.**

Методы измерений параметров ИРП от радиовещательных и телевизионных приемников цифровых сигналов — в соответствии с приложением А, параметры сигналов при испытаниях указанных приемников приведены в приложении В.

Настоящий стандарт не распространяется на оборудование информационных технологий, даже если оно предназначено для подключения к телевизионному приемнику.

Нормы ИРП на порте связи радиовещательных приемников, предназначенном для подсоединения к сети связи, и методы испытаний установлены в **ГОСТ 30805.22**.

При этом измерения на порте связи проводят при блокировании на время измерений функций приема вещательного сигнала, не зависящих от функции связи.

Положения, касающиеся многофункциональной аппаратуры, которая должна одновременно отвечать требованиям различных разделов настоящего стандарта и (или) других стандартов, приведены в 4.1.

2 Нормативные ссылки

В настоящем стандарте использованы нормативные ссылки на следующие стандарты:

ГОСТ 9021—88 Телевизоры. Методы измерения параметров

ГОСТ 14777—76 Радиопомехи промышленные. Термины и определения

ГОСТ 21879—88 Телевидение вещательное. Термины и определения

ГОСТ 27418—87 Аппаратура радиоэлектронная бытовая. Термины и определения

ГОСТ 30372—95 Совместимость технических средств электромагнитная. Термины и определения

ГОСТ 30805.16.1.1—2013 (CISPR 16-1-1:2006) Совместимость технических средств электромагнитная. Требования к аппаратуре для измерения параметров промышленных радиопомех и помехоустойчивости и методы измерений. Часть 1-1. Аппаратура для измерения параметров промышленных радиопомех и помехоустойчивости. Приборы для измерения промышленных радиопомех

Издание официальное

ГОСТ 30805.16.1.2—2013 (CISPR 16-1-2:2006) Совместимость технических средств электромагнитная. Требования к аппаратуре для измерения параметров промышленных радиопомех и помехоустойчивости и методы измерений. Часть 1-2. Аппаратура для измерения параметров промышленных радиопомех и помехоустойчивости. Устройства для измерения кондуктивных радиопомех и испытаний на устойчивость к кондуктивным радиопомехам

ГОСТ 30805.16.1.3—2013 (CISPR 16-1-3:2004) Совместимость технических средств электромагнитная. Требования к аппаратуре для измерения параметров промышленных радиопомех и помехоустойчивости и методы измерений. Часть 1-3. Аппаратура для измерения параметров промышленных радиопомех и помехоустойчивости. Устройства для измерения мощности радиопомех

ГОСТ 30805.16.1.4—2013 (CISPR 16-1-4:2007) Совместимость технических средств электромагнитная. Требования к аппаратуре для измерения параметров промышленных радиопомех и помехоустойчивости и методы измерений. Часть 1-4. Аппаратура для измерения параметров промышленных радиопомех и помехоустойчивости. Устройства для измерения излучаемых радиопомех и испытаний на устойчивость к излучаемым радиопомехам

ГОСТ 30805.16.2.1—2013 (CISPR 16-2-1:2005) Совместимость технических средств электромагнитная. Требования к аппаратуре для измерения параметров промышленных радиопомех и помехоустойчивости и методы измерений. Часть 2-1. Методы измерений параметров промышленных радиопомех и помехоустойчивости. Измерение кондуктивных радиопомех

ГОСТ 30805.16.2.2—2013 (CISPR 16-2-2:2005) Совместимость технических средств электромагнитная. Требования к аппаратуре для измерения параметров промышленных радиопомех и помехоустойчивости и методы измерений. Часть 2-2. Методы измерений параметров промышленных радиопомех и помехоустойчивости. Измерение мощности радиопомех

ГОСТ 30805.16.2.3—2013 (CISPR 16-2-3:2006) Совместимость технических средств электромагнитная. Требования к аппаратуре для измерения параметров промышленных радиопомех и помехоустойчивости и методы измерений. Часть 2-3. Методы измерений параметров радиопомех и помехоустойчивости. Измерение излучаемых радиопомех

ГОСТ 30805.22—2013 (CISPR 22:2006) Совместимость технических средств электромагнитная. Оборудование информационных технологий. Радиопомехи промышленные. Нормы и методы измерений

Примечание — При пользовании настоящим стандартом целесообразно проверить действие ссылочных стандартов в информационной системе общего пользования — на официальном сайте Федерального агентства по техническому регулированию и метрологии в сети Интернет или по ежегодному информационному указателю «Национальные стандарты», который опубликован по состоянию на 1 января текущего года, и по выпускам ежемесячного информационного указателя «Национальные стандарты» за текущий год. Если ссылочный стандарт заменен (изменен), то при пользовании настоящим стандартом следует руководствоваться заменяющим (измененным) стандартом. Если ссылочный стандарт отменен без замены, то положение, в котором дана ссылка на него, применяется в части, не затрагивающей эту ссылку.

3 Термины, определения и сокращения

3.1 Термины и определения

В настоящем стандарте применены термины по **ГОСТ 14777**, **ГОСТ 21879**, **ГОСТ 27418**, **ГОСТ 30372**, а также следующие термины с соответствующими определениями:

3.1.1 радиовещательные приемники, РП (sound broadcast receivers): Устройства, предназначенные для приема аналоговых или цифровых сигналов, создаваемых службами звукового радиовещания и аналогичными службами при их наземной, кабельной или спутниковой передаче.

3.1.2 телевизионные приемники, ТВ (television receivers): Устройства, предназначенные для приема аналоговых или цифровых сигналов создаваемых службами телевизионного вещания и аналогичными службами при их наземной, кабельной или спутниковой передаче.

3.1.3 аппаратура, функционально связанная с РП и ТВ (associated equipment): Бытовая радиоэлектронная аппаратура, предназначенная для реализации функций усиления, записи, воспроизведения, синтеза звуковой и/или визуальной информации либо непосредственно, либо при ее подключении к радиовещательным или телевизионным приемникам.

Примечания

1 Тюнеры могут быть оборудованы блоком приема сигнала спутникового вещания, а также демодулятора-ми, декодерами, демультимплексорами, цифро-аналоговыми преобразователями, кодерами (например, NTSC, PAL или SECAM кодерами) и т. д.

2 Конвертеры могут быть оборудованы блоком приема сигнала спутникового вещания и устройствами, переносящими спектр сигнала в другие частотные полосы.

3 Приемники, тюнеры или конвертеры могут быть перестраиваемыми или работать только на фиксированной частоте.

3.1.4 **платы тюнера для ПК** (PC tuner cards): Платы тюнера для приема сигналов радиовещательных и телевизионных передач, либо вставляемые в персональный компьютер, либо встроенные в него.

3.1.5 **наружный блок систем непосредственного приема спутникового сигнала отдельным абонентом** (outdoor unit of direct to home satellite receiving systems for individual reception): Блок, состоящий из антенны, согласующего устройства (подводящего фидера) и маломощного усилителя с соответствующим конвертером. Усилитель промежуточной частоты и демодулятор в указанный блок не включают.

3.1.6 **многофункциональная аппаратура** (multifunctional equipment): Аппаратура, обеспечивающая выполнение двух функций или более в одном и том же блоке, например, телевизионный прием, радиоприем, цифровые часы, магнитофон или проигрыватель и т.п.

3.2 Сокращения

В настоящем стандарте использованы следующие сокращения:

AM	амплитудная модуляция;
БРА	бытовая радиозлектронная аппаратура;
ВЧ	высокая частота;
ДВ, СВ, КВ	длинные, средние, короткие волны;
ПК	персональный компьютер;
РП	радиовещательный приемник;
ТВ	телевизионный приемник;
ИРП	индустриальные радиопомехи;
ЧМ	частотная модуляция;
ИТС	испытываемое техническое средство;
МСЭ-Р	Международный Союз электросвязи (сектор стандартизации в области радиосвязи);
МЭК	Международная электротехническая комиссия.

4 Нормы ИРП

4.1 Общие положения

Уровень ИРП, измеренный методами, приведенными в разделе 5, не должен превышать норм, указанных в 4.2—4.7. На частотах, разделяющих соседние полосы, нормой является меньшее из допускаемых значений. Для серийно выпускаемой аппаратуры необходимо, чтобы с доверительной вероятностью 0,8 установленным нормам соответствовало не менее 80 % продукции (см. раздел 6).

Многофункциональную аппаратуру, которая должна соответствовать требованиям настоящего стандарта, испытывают при выполнении каждой функции аппаратуры в отдельности, если это можно обеспечить без модификации аппаратуры. Испытанную аппаратуру считают соответствующей требованиям настоящего стандарта, если при выполнении каждой функции она соответствует требованиям, установленным в настоящем стандарте.

Аппаратуру, которую невозможно испытать при выполнении каждой функции в отдельности, или в случае, если выполнение отдельной функции может привести к невозможности выполнения основной функции, считают выдержавшей испытания, если она при задействованных необходимых функциях соответствует требованиям настоящего стандарта

4.2 Напряжение ИРП на сетевых зажимах ИТС

Измерения напряжения ИРП на сетевых зажимах ИТС выполняют в соответствии с 5.3.

Т а б л и ц а 1 — Нормы напряжения радиопомех на сетевых зажимах ИТС

Тип аппаратуры	Полоса частот, МГц	Норма, дБ (мкВ)	
		Квазипиковое значение	Среднее значение
Радиовещательные и телевизионные приемники и аппаратура, функционально связанная с РП и ТВ	0,15—0,5	66—56 ¹⁾	56—46 ¹⁾
	0,5—5	56	46
	5—30	60	50

¹⁾ Норма линейно уменьшается с уменьшением логарифма частоты.

В полосе частот от 0,15 до 0,5 МГц допускаемые значения напряжения радиопомех U в децибелах относительно 1 мкВ на частоте измерения вычисляют по формулам

$$\text{для квазипикового значения } U = 66 - 19,1 \lg(f/0,15), \quad (1)$$

$$\text{для среднего значения } U = 56 - 19,1 \lg(f/0,15). \quad (2)$$

П р и м е ч а н и я

1 Если при использовании измерителя ИРП с квазипиковым детектором выполняется норма для средних значений, то испытуемое ИТС следует считать соответствующим обеим нормам. В этом случае средние значения не измеряют.

2 Для аппаратуры с коаксиальным антенным разъемом выбирают большее из измеренных значений: при измерении с заземлением корпуса антенного разъема и без него.

3 Уровень напряжения ИРП на сетевых зажимах телевизионных приемников с телетекстом измеряют в режиме телетекста с телетекст-изображением.

4.3 Напряжение ИРП на антенных входах ИТС

Измерения напряжения ИРП на антенных входах ИТС выполняют в соответствии с 5.4.

Значение нормы L_Z , дБ (мкВ), для приемников с номинальным входным сопротивлением Z , отличным от 75 Ом, вычисляют по формуле:

$$L_Z = L_{75} + 10 \lg(Z/75), \quad (3)$$

где L_{75} — значение нормы при номинальном входном сопротивлении приемника 75 Ом (см. таблицу 2).

Т а б л и ц а 2 — Нормы напряжения ИРП на антенных входах ИТС

Тип аппаратуры	Источник ИРП	Полоса частот, МГц	Норма L_{75} , дБ (мкВ), квазипиковое значение ¹⁾
Телевизионные приемники, видеомангитофоны и платы тюнеров для ПК, работающие в полосе частот 30 МГц — 1 ГГц	Гетеродин, модулятор видеомангитофона	≤ 1000	46*
		30—950	46**
		950—2150	54**
	Другие источники	30—2150	46
Тюнеры ²⁾ и телевизионные приемники для приема сигналов спутникового вещания	Гетеродин	950—2150	54*
		950—2150	54**
	Другие источники	30—2150	46
ЧМ радиовещательные приемники и платы тюнеров для ПК	Гетеродин	≤ 1000	54* (50* ³⁾)
		30—300	50**
		300—1000	52**
	Другие источники	30—1000	46

Окончание таблицы 2

Тип аппаратуры	Источник ИРП	Полоса частот, МГц	Норма L_{75} , дБ (мкВ), квазипиковое значение ¹⁾
ЧМ радиовещательные приемники автомобильные	Гетеродин	≤ 1000	66* (60** ³⁾)
		30—300	59** (50** ³⁾)
		300—1000	52**
	Другие источники	30—1000	46
Аппаратура, функционально связанная с РП и ТВ, имеющая ВЧ вход, например, видеопроекторы с магнитной ленты, лазерные видеопроекторы	Другие источники	30—2150	46
<p>* Для основной частоты. ** Для гармоник. 1) На частотах свыше 1 ГГц используется детектор пиковых значений. 2) Под антенным входом тюнеров и приемников спутникового вещания понимается вход по первой промежуточной частоте. 3) Для радиовещательных приемников, работающих в полосе частот от 65,8 до 74 МГц.</p>			

4.4 Напряжение полезного сигнала и радиопомех на ВЧ-выходе ИТС с встроенным или подключаемым ВЧ-видеомодулятором

Измерение напряжения полезного сигнала и радиопомех на ВЧ-выходе аппаратуры с встроенным или подключаемым ВЧ-видеомодулятором (например, видеомагнитофоны и декодеры) выполняют в соответствии с 5.5. При номинальном сопротивлении ВЧ-выхода, отличном от 75 Ом, норму вычисляют по формуле (3).

Т а б л и ц а 3 — Нормы напряжения полезного сигнала и радиопомех на ВЧ-выходе ИТС с ВЧ-видеомодулятором

Тип аппаратуры	Источник ИРП	Полоса частот, МГц	Норма L_{75} , дБ (мкВ), квазипиковое значение ¹⁾
Аппаратура с ВЧ-видеомодулятором (например, видеомагнитофоны, видеокамеры и декодеры)	Полезный сигнал	30—2150	76*
		30—950	46**
		950—2150	54**
	Другие источники	30—2150	46
<p>* Для частот несущей и боковых полос. ** Для гармоник. 1) На частотах свыше 1 ГГц используют детектор пиковых значений.</p>			

4.5 Мощность ИРП в сетевом шнуре ИТС и других подключаемых проводах

Измерение мощности ИРП в сетевом шнуре и других подключаемых проводах выполняют в соответствии с 5.6.

Т а б л и ц а 4 — Нормы мощности ИРП

Тип аппаратуры	Полоса частот, МГц	Норма, дБ (пВт)	
		квазипиковое значение	среднее значение
Аппаратура, функционально связанная с РП и ТВ (кроме видеомагнитофонов)	30—300	45—55 ¹⁾	35—45 ¹⁾
	300—1000	55	—
1) Значение нормы линейно возрастает с увеличением частоты.			

В полосе частот от 30 до 300 МГц допустимое значение мощности радиопомех P в децибелах относительно 1 пВт на частоте измерения вычисляют по формулам

$$\text{- для квазипикового значения} \quad P = 43,9 + f/27, \quad (4)$$

$$\text{- для среднего значения} \quad P = 33,9 + f/27. \quad (5)$$

П р и м е ч а н и е — Если при использовании измерителя ИРП с квазипиковым детектором выполняется норма для средних значений, то испытуемое ИТС следует считать соответствующим обеим нормам. В этом случае средние значения не измеряют.

4.6 Напряженность электромагнитного поля излучаемых ИРП

Измерение напряженности электромагнитного поля излучаемых ИРП, создаваемого гетеродином ИТС на его основной частоте и гармониках, и всеми другими источниками, выполняют в соответствии с 5.7.

Т а б л и ц а 5 — Нормы напряженности поля излучаемых ИРП для измерительного расстояния 3 м

Тип аппаратуры	Источник ИРП	Полоса частот, МГц	Норма, дБ (мкВ/м), квазипиковое значение
Телевизионные приемники, видеомангнитофоны и платы тюнеров для ПК	Гетеродин, модулятор видеомангнитофона	≤1000	57 ^{*1)}
		30—300	52 ^{**}
		300—1000	56 ^{**}
	Другие источники	30—230	40
		230—1000	47
Радиовещательные и телевизионные приемники для сигналов спутникового вещания (исключая наружные блоки), устройства дистанционного управления БРА и системы головных телефонов инфракрасного излучения	Другие источники	30—230	40
		230—1000	47
ЧМ радиовещательные приемники и платы тюнеров для ПК	Гетеродин	≤ 1000	60* (43,5 ^{*2)})
		30—300	52 ^{**} (43,5 ^{*2)})
		300—1000	56 ^{**} (43,5 ^{*2)})
	Другие источники	30—230	40
		230—1000	47
<p>* Для частот несущей и боковых полос. ** Для гармоник. 1) В Японии норма для рабочих каналов в полосе частот 30—300 МГц уменьшена до 66 дБ (мкВ/м), а в полосе частот свыше 300 МГц — до 70 дБ(мкВ/м). 2) Для радиовещательных приемников, работающих в полосе частот от 65,8 МГц до 74 МГц.</p>			

П р и м е ч а н и е — Для автомобильных ЧМ радиовещательных приемников нормы на излучаемые ИРП не устанавливаются.

4.7 Мощность излучаемых ИРП

Измерение мощности излучаемых ИРП, создаваемых гетеродином на его основной частоте и гармониках и всеми другими источниками, выполняют в соответствии с 5.8.

Т а б л и ц а 6 — Нормы мощности излучаемых ИРП, создаваемых блоками тюнеров для непосредственного приема спутникового сигнала отдельным абонентом

Тип аппаратуры	Источник ИРП	Полоса частот, ГГц	Норма, дБ (пВт)
Радиовещательные и телевизионные приемники для сигналов спутникового вещания: блоки тюнеров	Гетеродин	1—3	57* 57**
* Для основной частоты. ** Для гармоник.			

Т а б л и ц а 7 — Нормы мощности излучаемых ИРП, создаваемых наружными блоками для непосредственного приема спутникового сигнала отдельным абонентом

Тип аппаратуры	Источник ИРП	Полоса частот, ГГц	Норма, дБ (пВт)
Наружные блоки для непосредственного приема спутникового сигнала отдельным абонентом	Эмиссия гетеродина через антенну внутри телесного угла $\pm 7^\circ$ от оси основного лепестка ¹⁾	0,9—18	30*
	Эквивалентная излучаемая мощность от наружного блока, включая эмиссию гетеродина ²⁾	1—2,5 2,5—18	43 57
* Для основной частоты 1) Прямое измерение проводят в соответствии с 5.9. Если отражатель параболической антенны снять невозможно, то проводят косвенное измерение в соответствии с 5.8. В этом случае необходимо учитывать коэффициент усиления антенны. 2) Измерения эквивалентной излучаемой мощности проводят в соответствии с 5.8. Требования относительно излучаемой мощности вне телесного угла $\pm 7^\circ$ от оси основного лепестка антенны не устанавливают.			

5 Методы измерений

5.1 Общие положения

При испытаниях на соответствие требованиям настоящего стандарта используют методы измерений в соответствии с *ГОСТ 30805.16.2.1*, *ГОСТ 30805.16.2.2*, *ГОСТ 30805.16.2.1* и настоящим стандартом и измерительную аппаратуру — в соответствии с *ГОСТ 30805.16.1.1*, *ГОСТ 30805.16.1.2*, *ГОСТ 30805.16.1.3*, *ГОСТ 30805.16.1.4* и настоящим стандартом. Допускаются отклонения от требований настоящего стандарта, например, применение других, широкополосных антенн, или изменение размеров экранированной камеры, при условии, что результаты измерений сопоставимы с результатами, полученными при выполнении требований настоящего стандарта, а все отклонения зафиксированы в протоколе испытаний.

В спорном случае преимущество отдают методу, изложенному в настоящем стандарте.

5.2 Испытательные сигналы

В соответствии с [2] испытательным сигналом для телевизионных приемников и для другой аппаратуры с входом/выходом видеосигнала и/или ВЧ модулятором является телевизионный сигнал цветных полос номенклатуры 100/0/75/0 (см. *ГОСТ 9021*), характеристики которого приведены на рисунке 1. Модуляция ВЧ несущих аудио- и видеосигналов должна соответствовать модуляции, применяемой в системе, для которой предназначена данная аппаратура.

Испытательный сигнал для телевизионных приемников представляет собой несущую изображения, модулированную полным видеосигналом, включая сигнал цветовой синхронизации, и немодулированную несущую звука соответствующей амплитуды и частоты (*ГОСТ 9021*).

Изображение телетекста предпочтительно иметь таким, как оно показано на рисунке 2, т. е. состоящим из рядов цифр, полностью заполняющих экран. Если такого изображения нет, измерения проводят с основной индексной страницей национальной вещательной службы телетекста. В этом случае вид используемого изображения должен быть приведен в протоколе испытаний вместе с результатами измерений.

Примечание — В странах, использующих неалфавитные системы, может быть использовано тест-изображение национальной вещательной службы телетекста.

Стандартными испытательными сигналами для радиоприемников являются:

а) **в диапазонах УКВ-I и УКВ-II** — ВЧ сигнал, модулированный по частоте гармоническим сигналом частотой 1 кГц, с девиацией 37,5 кГц;

б) в диапазонах ДВ/СВ/КВ — ВЧ сигнал, модулированный по амплитуде сигналом частотой 1 кГц, с глубиной модуляции 50 %.

Стандартные испытательные сигналы для аппаратуры, функционально связанной с РП и ТВ:

а) синусоидальный сигнал частотой 1 кГц:

- для усилителей звуковой частоты;
- для головных телефонов инфракрасного излучения;

б) аудиосигнал частотой 1 кГц, записанный на магнитную ленту или диск и стандартным уровнем звука, определяемым производителем испытываемой аппаратуры:

- для аудиоаппаратуры (например, магнитофонов, электропроигрывателей, проигрывателей компакт-дисков);

с) стандартный телевизионный сигнал цветных полос с аудиосигналом 1 кГц, записанный на магнитную ленту или диск со стандартным уровнем звука, определяемым производителем испытываемой аппаратуры:

- для видеоаппаратуры (например, видеомагнитофонов, видеокамер, лазерных видеопроигрывателей);

д) сигнал, получаемый при нажатии на клавишу верхней ноты «до» (синусоидальное колебание с частотой приблизительно 523 Гц):

- для электронных органов;

е) сигнал, возникающий при постоянном осуществлении типичной функции управления:

- для устройств дистанционного управления БРА.

На аппаратуру, испытательные сигналы для которой в настоящем стандарте точно не указаны (например, для вещательных приемников цифровых сигналов, декодеров и т. п.), во время испытаний должны подаваться номинальные сигналы, определяемые производителем. В своем техническом отчете производитель должен указать, какой входной сигнал подавался во время испытаний.

Устройства дистанционного управления БРА считают частью основного устройства и испытывают вместе с ним. Устройства дистанционного управления, функционирующие отдельно от основной аппаратуры, испытывают только на излучаемые радиопомехи в соответствии с таблицей 5.

При испытании ТВ и видеомагнитофонов радиопомехи измеряют в режиме приема радиосигналов телевизионного вещания на 1—12, 25 и 55 каналах.

При испытании РП радиопомехи измеряют в режиме приема радиосигналов на границах поддиапазонов приемника или вблизи их, а также на одной или нескольких частотах в середине поддиапазонов.

5.3 Измерение напряжения ИРП на сетевых зажимах ИТС в полосе частот от 150 кГц до 30 МГц

5.3.1 Общие положения

Измеряемые ИРП могут быть узкополосными (радиопомехи от цепей временной развертки и цепей видеосигнала) и широкополосными (например, радиопомехи, создаваемые полупроводниковыми выпрямителями).

Для обеспечения необходимого полного сопротивления на высоких частотах между сетевыми зажимами испытываемой аппаратуры и эталонной землей, а также развязки испытываемой аппаратуры от посторонних ВЧ напряжений, которые могут присутствовать в сети питания, должен использоваться V-образный эквивалент сети, схема которого приведена на рисунках 3 и 4.

Измерение напряжения ИРП проводят в экранированной камере, аппаратуру в которой располагают в соответствии с рисунками 5 и 6.

П р и м е ч а н и е — Напольную аппаратуру размещают непосредственно на полу. Если корпус испытуемой аппаратуры изготовлен из проводящего материала и не обеспечен изолирующими ножками или колесами, точки контактов должны быть изолированы от металлической пластины заземления с помощью изоляционного материала толщиной не менее 12 мм.

5.3.2 Приемники телевизионного вещания

Испытательный телевизионный радиосигнал, соответствующий требованиям, установленным в 5.2, подают на телевизионный приемник от излучающей антенны; к приемнику подсоединяют приемную антенну в соответствии с рисунками 5 и 6. Если приемник снабжен встроенной антенной, то используют встроенную антенну (внешнюю приемную антенну не подключают).

При испытаниях монитора генератор испытательного видеосигнала, соответствующего требованиям 5.2, подсоединяют к видеовходу монитора через развязывающий трансформатор.

П р и м е ч а н и е — В полосе частот от 0,15 до 30 МГц развязка может обеспечиваться развязывающим трансформатором с общим несимметричным сопротивлением относительно земли 75 Ом. В ином случае видеосигнал может подаваться последовательно через тороидальные ВЧ дроссели (один в каждом проводнике) с индуктивностью 60 мкГн, подсоединенные к видеовходу с помощью очень коротких проводов.

Амплитуда испытательного сигнала должна быть достаточной для получения свободного от шумов изображения.

Органы управления контрастностью, яркостью и цветовой насыщенностью испытуемой аппаратуры устанавливают в положение, позволяющее получить нормированное изображение, при котором яркость должна быть:

2 кд/м² — для черного участка испытательного изображения;

30 кд/м² — для пурпурного участка испытательного изображения;

80 кд/м² — для белого участка испытательного изображения.

П р и м е ч а н и е — Если не удается достичь уровня яркости пурпурного участка 30 кд/м², яркость устанавливают максимально возможной; установленный уровень указывают в протоколе испытаний.

ТВ приемники с телетекстом испытывают в режиме телетекста с телетекстовым изображением.

5.3.3 Радиовещательные приемники

Испытательные сигналы для радиовещательных приемников должны соответствовать требованиям 5.2.

Для АМ радиовещательных приемников, имеющих ферритовые или штыревые антенны, в качестве излучающей антенны (см. рисунки 5 и 6) применяют излучающую рамочную или штыревую антенну.

Уровень громкости испытуемого приемника устанавливают так, чтобы мощность выходного сигнала составляла 1/8 номинальной выходной мощности. Другие органы управления должны находиться в средних или нейтральных положениях. К выходным зажимам подключают эквиваленты нагрузок с сопротивлениями, равными номинальным сопротивлениям нагрузок.

Если номинальное сопротивление нагрузки имеет некоторый диапазон значений, используют значение номинальной нагрузки, при котором испытуемая аппаратура обеспечивает максимальную мощность.

АМ/ЧМ звуковые приемники испытывают в режиме ЧМ.

5.3.4 Аппаратура, функционально связанная с РП и ТВ

Испытательные сигналы для аппаратуры, функционально связанной с РП и ТВ, должны соответствовать требованиям, установленным в 5.2.

Аппаратура, функционально связанная с РП и ТВ и имеющая ВЧ вход, может испытываться как звуковой или телевизионный приемник, соответственно.

Модульные блоки, которые выполняют часть функций, присущих только звуковому или телевизионному приемнику (такие как тюнеры, конвертеры, ВЧ усилители, ВЧ эквалайзеры, мониторы и т. п.), испытывают аналогично звуковым или телевизионным приемникам.

Устройства дистанционного управления приемников и аппаратуры, функционально связанной с РП и ТВ, рассматривают как часть основного устройства.

5.3.5 Усилители сигналов звуковой частоты

Генератор сигналов звуковой частоты подключают к входу испытуемого устройства через развязывающий трансформатор.

Примечание — В полосе частот от 0,15 до 30 МГц развязка может быть обеспечена развязывающим трансформатором с общим несимметричным сопротивлением относительно земли не менее 500 Ом. В ином случае аудиосигнал может подаваться последовательно через тороидальные ВЧ дроссели с индуктивностью 60 мкГн (по одному в каждом проводнике), подсоединенные к входному разъему с помощью очень коротких проводов.

Выход усилителя нагружают на эквивалент нагрузки с сопротивлением, равным номинальному сопротивлению нагрузки.

Если номинальное сопротивление нагрузки имеет некоторый диапазон значений, используют то значение номинальной нагрузки, при котором испытываемое устройство обеспечивает максимальную мощность.

Уровень громкости испытываемого усилителя устанавливают так, чтобы мощность выходного сигнала составляла 1/8 номинальной выходной мощности на каждом выходе. Другие органы управления усилителя должны находиться в средних или нейтральных положениях.

5.3.6 Измерение напряжения ИРП на сетевых зажимах ИТС

Измерения проводят измерителем радиопомех, имеющим квазипиковый детектор для широкополосных измерений и детектор средних значений для узкополосных измерений в соответствии с *ГОСТ 30805.16.1.1*.

Расположение испытываемого устройства и эквивалента сети приведено на рисунках 5 и 6. Эквивалент сети должен соответствовать требованиям 5.3.1.

Испытуемое устройство подключают к эквиваленту сети штатным сетевым шнуром (далее—шнур). Шнур прокладывают по полу кратчайшим путем. Если длина шнура превышает 0,8 м (т. е. расстояние между испытываемым устройством и эквивалентом сети), его сворачивают плоскими петлями длиной 0,3—0,4 м.

Заземление испытываемого устройства (если для него предусмотрено защитное заземление) осуществляют через зажим заземления эквивалента сети с помощью провода возможной минимальной длины. **Если шнур имеет провод для заземления, то используют этот провод.**

Если испытываемое устройство имеет коаксиальный ВЧ входной разъем, то измерения проводят как с подсоединением, так и без подсоединения экрана коаксиального кабеля к зажиму заземления эквивалента сети. При проведении указанных испытаний дополнительное заземление испытываемого устройства не требуется.

Если испытываемое устройство не имеет ВЧ входного коаксиального разъема и у него есть зажим заземления, измерения проводят при заземлении этого зажима.

5.4 Измерение напряжения ИРП на антенном входе приемников и ИТС, функционально связанных с РП и ТВ и имеющих ВЧ-вход, в полосе частот от 30 МГц до 2,15 ГГц

5.4.1 Общие положения

При измерении напряжения ИРП на антенных входах для подачи на вход приемника или ИТС, функционально связанного с РП и ТВ, радиосигнала на частоте настройки используют генератор испытательных сигналов, соответствующий требованиям, установленным в 5.2.

Выходной уровень генератора испытательных сигналов устанавливают так, чтобы получить на антенном входе напряжение 60 дБ (мкВ) для ЧМ приемников и 70 дБ (мкВ) — для телевизионных приемников при входном сопротивлении, равном 75 Ом.

Испытательным сигналом для ЧМ приемников является немодулированная несущая.

5.4.2 Измерение напряжения ИРП от ИТС, функционально связанного с РП и ТВ, имеющего коаксиальные антенные разъемы

Испытуемое устройство и измерительную аппаратуру устанавливают на столе из изоляционного материала высотой 0,8 м. Расстояние от испытываемого устройства до стен и любых металлических предметов должно быть не менее 0,8 м.

Испытуемое устройство и генератор испытательных сигналов подключают к измерителю радиопомех с помощью коаксиальных кабелей и разветвителя с ослаблением не менее 6 дБ, выполненного на резистивных элементах (см. рисунок 7).

Если входное сопротивление измерительной схемы со стороны испытываемого устройства не равно номинальному входному сопротивлению антенны, на которую рассчитано испытываемое устройство, или если выходное сопротивление генератора испытательных сигналов или входные сопротивления измерителя радиопомех и разветвителя отличаются от требуемых, в коаксиальный тракт включают дополнительные согласующие аттенюаторы с ослаблением не менее 6 дБ.

Испытуемое устройство настраивают на частоту полезного сигнала.

Плавно перестраивая, измеритель радиопомех настраивают на частоту измерений и фиксируют показание измерителя.

Напряжение ИРП на входе испытываемого устройства на данной частоте измерений определяют как сумму показания измерителя радиопомех и значения затухания между антенным входом испытываемого устройства и входом измерителя радиопомех.

Примечания

1 Для подавления высокочастотного тока, протекающего от шасси приемника по наружной поверхности экранирующей оболочки коаксиального кабеля и влияющего на результаты измерений, рекомендуется использовать, например, ферритовые трубки.

2 Следует помнить о возможной перегрузке входного каскада измерителя радиопомех выходным сигналом генератора испытательных сигналов.

5.4.3 Измерение напряжения ИРП от аппаратуры, функционально связанной с РП и ТВ, имеющей симметричные антенные разъемы

Метод измерения напряжения ИРП от ИТС, функционально связанного с РП и ТВ, имеющего симметричные антенные разъемы, аналогичен методу, установленному в 5.4.2. Схема измерения представлена на рисунке 8.

Если для согласования испытываемого устройства и симметрирующего трансформатора и ослабления асимметричных токов между испытываемым устройством и измерителем радиопомех необходимо подключение согласующего устройства, то его подключают с помощью симметричного неэкранированного фидера на расстоянии 0,5 м от испытываемого устройства. Наличие асимметричных токов определяют переключением контактов симметричного фидера на антенном разъеме испытываемого устройства. Для подавления асимметричных токов используют ферритовые трубки или заграждающие фильтры.

Примечание — Характеристики согласующих устройств и симметрирующего трансформатора не приведены, так как при различном техническом исполнении этих устройств их характеристики могут быть разными. Например, передающая линия может быть намотана на магнитный сердечник или ферритовые кольца.

5.4.4 Представление результатов

Результаты измерений представляют в протоколе в виде значений напряжения ИРП, выраженных в децибелах относительно 1 мкВ. Там же указывают входное сопротивление испытываемого приемника или ИТС, функционально связанного с РП и ТВ.

5.5 Измерение напряжения полезного сигнала и радиопомех на ВЧ-выходе ИТС, функционально связанных с РП и ТВ и имеющих ВЧ-видеомодулятор, в полосе частот от 30 МГц до 2,15 ГГц

5.5.1 Введение

Если ИТС с ВЧ-выходом (например, видеомагнитофоны, видеокамеры, декодеры) предназначены для подключения к антенному входу телевизионного приемника, то должны быть проведены измерения напряжения на их ВЧ-выходах, так как возможно излучение слишком высокого уровня выходного ВЧ-сигнала или его гармоник, приводящее к появлению радиопомех соседним приемникам.

5.5.2 Метод измерения

ВЧ-выход испытываемого устройства подсоединяют к входу измерителя радиопомех или анализатора спектра с помощью коаксиального кабеля и, при необходимости, согласующего аттенуатора в соответствии с рисунком 9. Сопротивление коаксиального кабеля должно быть равно номинальному выходному сопротивлению испытываемого устройства.

На ВЧ-выходе испытываемого устройства должна воспроизводиться несущая, модулированная видеосигналом вертикальных цветных полос (см. рисунок 1).

Измеритель радиопомех или анализатор спектра настраивают на частоту измерения и фиксируют показание измерительного прибора.

Значение напряжения на ВЧ-выходе испытываемого устройства определяют как сумму максимального показания измерителя радиопомех и значения затухания, вносимого согласующим аттенуатором на частоте измерения.

Измеренное значение выражают в децибелах относительно 1 мкВ.

5.6 Измерение мощности ИРП от ИТС, функционально связанных с РП и ТВ (за исключением видеомагнитофонов), в полосе частот от 30 МГц до 1 ГГц

5.6.1 Общие положения

ИРП на частотах свыше 30 МГц воздействуют на радиоприемные устройства за счет излучений, создаваемых техническими средствами. Радиопомехи излучаются, главным образом, участками шнура и другими подключенными к аппаратуре проводниками. Поэтому мощность ИРП, излучаемых аппаратурой, определяют как мощность, которую она могла бы передать в сетевой шнур и другие подсоединенные проводники.

Эта мощность приблизительно равна мощности, передаваемой аппаратурой в поглощающие клещи, размещенные на этих проводниках в месте, где поглощаемая клещами мощность имеет максимальное значение.

5.6.2 Применение метода измерения

Настоящий метод применяют для измерения мощности ИРП, создаваемых аппаратурой в полосе частот от 30 МГц до 1 ГГц.

Параметры испытательного сигнала и режимы работы испытуемого устройства приведены в 5.2. Метод измерения, характеристики измерителя радиопомех и поглощающих клещей должны соответствовать установленным в *ГОСТ 30805.16.1.1*, *ГОСТ 30805.16.1.3*, *ГОСТ 30805.16.2.2*.

5.6.3 Метод измерения

Испытуемое устройство размещают на высоте 0,8 м относительно пола на столе из изоляционного материала на расстоянии не менее 0,8 м от других металлических предметов.

Расстояние от испытуемого устройства до операторов должно быть не менее 0,8 м. Провод, в котором проводят измерения мощности ИРП, должен быть вытянут в прямую горизонтальную линию на длину, достаточную для размещения поглощающих клещей и обеспечения возможности их перемещения вдоль охватываемого провода для настройки на максимальное показание. Провод укладывают в поглощающие клещи, направленные трансформатором тока к испытуемому устройству (см. рисунок 10).

Любой провод, кроме того, на котором проводят измерения, должен быть либо отсоединен (если механически и функционально это возможно), либо на него должны быть надеты ферритовые кольца с тем, чтобы ослабить влияние ВЧ токов на результаты измерений. Такой провод располагают перпендикулярно к проводу, в котором проводят измерения.

Все неиспользуемые разъемы испытуемого устройства должны быть не нагружены. Все входы и выходы, имеющие подключенные провода, должны быть нагружены на соответствующие эквиваленты нагрузок. Если провода экранированы и предназначены для подключения к экранированным устройствам, то эквивалент нагрузки тоже должен быть экранирован.

Измерение мощности ИРП проводят последовательно во всех проводах, экранированных или неэкранированных, которые могут подсоединяться к отдельным блокам испытуемого устройства (например, провод к сети питания или источнику питания, сигнальные провода, провода управления и т. п.).

На соединительных проводах между блоками испытуемого устройства должны проводиться два измерения: первое — при расположении трансформатора тока поглощающих клещей, направленного в сторону одного блока, второе — при расположении этого трансформатора в сторону другого блока.

На каждой частоте испытаний поглощающие клещи передвигают вдоль провода от испытуемого устройства на расстояние, равное половине длины волны, до тех пор, пока не будет выявлено максимальное значение показаний измерителя радиопомех. При необходимости соединительные провода удлиняют до размера, равного половине длины волны на частоте 30 МГц (5 м) плюс две длины поглощающих клещей.

На соединительном проводе, исходная длина которого на нижних частотах испытания менее половины длины волны и подсоединенного к блоку, не имеющему другого внешнего провода, перемещение поглощающих клещей ограничивается расстоянием, равным исходной длине провода.

Испытания необходимо проводить только на тех соединительных проводах, длина которых (в соответствии с техническими требованиями производителя) больше длины поглощающих клещей.

Примечание — Измерения проводят на частотах максимального излучения, для определения которых первоначально используют фиксированное положение клещей в непосредственной близости от испытуемого устройства.

5.6.4 Представление результатов

Измеренную мощность для данной частоты определяют как сумму максимального показания измерителя радиопомех и соответствующего значения коэффициента калибровки поглощающих клещей на этой частоте. Измеренную мощность выражают в децибелах относительно 1 пВт.

За результат измерения мощности ИРП в проводах и кабелях испытуемого устройства принимают наибольшее из просуммированных значений, зарегистрированных на каждой частоте измерения.

5.7 Измерение напряженности поля ИРП в полосе частот от 30 МГц до 1 ГГц на измерительном расстоянии 3 м

5.7.1 Введение

Данный метод применяется для измерения напряженности поля ИРП, создаваемых ЧМ приемниками, ТВ приемниками, видеомагнитофонами и другими типами аппаратуры, указанной в таблице 5.

Измерения допускается проводить в большом безэховом помещении или на открытых площадках, защищенных от погодных условий непроводящими покрытиями, например, надувными оболочками или герметическими пластиковыми куполами при условии, что данные площадки соответствуют требованиям, установленным в 5.7.2.

При проведении измерений на защищенных от погодных условий открытых площадках следует убедиться, что во время дождя или снега характеристики затухания площадки существенно не меняются.

П р и м е ч а н и е — Влияние погодных условий на ВЧ характеристики площадки, накрытой пластиковым куполом, проверяется периодическими измерениями затухания испытательной площадки в течение всего времени измерений.

В качестве альтернативных методов допускаются методы измерений и аттестации измерительных площадок, установленные в *ГОСТ 30805.16.1.4* или *ГОСТ 30805.22*.

5.7.2 Требования к измерительной площадке

Измерительная площадка должна быть ровной и свободной от строений и предметов, отражающих радиоволны. Вблизи испытуемого устройства и антенны измерителя радиопомех не должно быть посторонних металлических предметов, любой из габаритных размеров которых превышает 50 мм. Антенну измерителя радиопомех и испытуемое устройство на поворотном столе из изоляционного материала высотой 0,8 м устанавливают над металлической пластиной заземления размерами $(6 \cdot 9) \text{ м}^2$ (см. рисунок 11).

Если пластина заземления не является идеальным проводником или измерения проводят в закрытом помещении, следует убедиться, что это не вносит значительных изменений в результаты измерений.

Расстояние по горизонтали между антенной измерителя радиопомех и диполем, соединенным с генератором, или центром испытуемого устройства должно быть 3 м в соответствии с рисунками 12 и 14.

Расположение аппаратуры при аттестации измерительной площадки с измерительным оборудованием на соответствие требованиям *ГОСТ 30805.16.1.4* в полосе частот от 80 МГц до 1 ГГц приведено на рисунке 12.

Вместо испытуемого устройства устанавливают генератор стандартных сигналов. К выходу генератора с помощью хорошо экранированного и согласованного кабеля подключают настроенную, горизонтально расположенную передающую дипольную антенну. Высота передающей антенны должна быть 4 м. Антенну измерителя радиопомех первоначально устанавливают на высоте 4 м, затем высоту плавно уменьшают до получения первого максимума показаний. Первый максимум показаний может наблюдаться на первоначальной высоте 4 м.

Затухание площадки A , дБ, вычисляют по формуле:

$$A = P_t - P_r, \quad (6)$$

где P_t — мощность, поступающая в настроенный передающий диполь, дБ (пВт);

P_r — мощность на зажимах настроенного приемного диполя, дБ (пВт).

П р и м е ч а н и я

1 Если генератор сигналов, измеритель радиопомех и линии передачи имеют одинаковое сопротивление, затухание площадки A , дБ, должно быть:

$$A = |V_a - V_b| - a_t - a_r, \quad (7)$$

где V_a — уровень напряжения на входе измерителя радиопомех при постоянном выходном уровне генератора V_g или уровень напряжения на выходе генератора при постоянном показании измерителя V_r , зафиксированный, когда генератор сигналов и измерительный приемник соединены с передающей и приемной антеннами, соответственно, дБ/мкВ;

V_b — уровень напряжения на входе измерителя радиопомех при постоянном выходном уровне генератора V_g или уровень напряжения на выходе генератора при постоянном показании измерителя V_r , зафиксированный, когда генератор сигналов и измерительный приемник соединены напрямую, дБ/мкВ;

a_t — затухание симметрирующего трансформатора на частоте измерения, дБ;

a_r — затухание согласующего аттенюатора на частоте измерения, дБ.

Примечание — a_t и a_r учитывают, если симметрирующий трансформатор и согласующий аттенюатор используют при измерениях с антеннами, и не учитывают, когда генератор и измерительный приемник соединены напрямую.

Для площадки, соответствующей требованиям **ГОСТ 30805.16.1.4**, измеренные значения затухания не должны отличаться от значений теоретической кривой, представленной на рисунке 13, более чем на ± 3 дБ.

2 При высокой чувствительности измерителя радиопомех могут возникать погрешности из-за рассогласования на входе измерителя радиопомех, а также из-за внутренних шумов или посторонних сигналов. Для того, чтобы измеритель радиопомех работал в области чувствительности, погрешность измерения для которой не превышает $\pm 1,5$ дБ, излучаемая мощность должна быть достаточно велика.

5.7.3 Размещение испытуемого устройства

Испытуемое устройство размещают на высоте 0,8 м относительно пола на поворотном столе из изоляционного материала на расстоянии не менее 0,8 м от других металлических предметов в соответствии с рисунком 14.

Сетевой шнур прокладывают в вертикальной плоскости, соединяющей центр измерительной антенны и центр испытуемого устройства (см. рисунок 14); излишек провода сворачивают плоскими петлями длиной 0,3—0,4 м на конце у сетевой вилки.

Для того чтобы не допустить ошибок в измерениях, в сети обеспечивают соответствующую фильтрацию.

Испытательный сигнал (в соответствии с 5.2) подают от генератора сигналов, размещенного на пластине заземления ниже ИТС.

Испытуемое устройство и генератор сигналов соединяют экранированным кабелем минимально возможной длины и хорошего качества, проложенным вертикально. Экран кабеля подсоединяют к пластине заземления (см. рисунок 14).

При испытаниях устройств, оснащенных встроенной антенной и не имеющих внешнего антенного разъема, используют встроенную антенну. Испытательный сигнал, в соответствии с 5.2, подают с помощью излучающей антенны, расположенной вертикально и подсоединенной к генератору испытательных сигналов. Данная антенна должна находиться на расстоянии не менее 3 м от антенны испытуемого устройства и не менее 6 м — от антенны измерителя радиопомех.

Телескопические антенны должны быть вытянуты на максимальную длину и зафиксированы в вертикальном положении, если они являются одиночными штырями, и — в положении 45° от вертикали, т. е. в форме буквы V, если антенны имеют два штыря.

Примечание — Допускается измерять излучаемые ИРП без испытательного сигнала, подаваемого на антенный вход испытуемого устройства. В этом случае антенный вход устройства должен быть нагружен на резистивный эквивалент антенны с сопротивлением, равным номинальному входному сопротивлению испытуемого устройства.

При испытании плат тюнеров для ПК, поставляемых отдельно для установки в различные модели основных устройств (например, компьютеров), эти платы испытывают применительно к каждой модели при их установке, по крайней мере, хотя бы в одно основное устройство данной модели по выбору производителя.

Измерения проводят с включенной платой тюнера, вставленной в ПК, при этом антенный вход нагружают на неизлучающий эквивалент антенны.

5.7.4 Размещение измерителя радиопомех

5.7.4.1 Антенна измерителя радиопомех

Антенна измерителя радиопомех представляет собой диполь, который может вращаться в вертикальной плоскости, перпендикулярной оси измерительной площадки (см. рисунок 11).

Высота центра антенны должна меняться в пределах от 1 до 4 м (см. рисунок 14).

В полосе частот от 80 МГц до 1 ГГц измерение напряженности поля проводят с помощью настраиваемого диполя длиной $\lambda/2$ на частоте измерения.

В полосе частот от 30 до 80 МГц напряженность поля измеряют с помощью диполя, имеющего постоянную длину $\lambda/2$, соответствующую частоте 80 МГц. Во всей полосе частот от 30 до 80 МГц измеритель радиопомех должен быть откалиброван вместе с данным диполем постоянной длины с помощью эталонного поля. Калибровку выполняют при высоте антенны 4 м над землей.

5.7.4.2 Фидер

Расположение фидера при соединении аппаратуры для измерения напряженности поля ИРП показано на рисунке 14. Расстояние между центром диполя и вертикальным отрезком снижения фидера должно быть не менее 1 м.

5.7.4.3 Измеритель радиопомех

Измеритель радиопомех устанавливают на столе из изоляционного материала на высоте, удобной для работы.

5.7.5 Метод измерений

Испытуемое устройство устанавливают так, чтобы его лицевая панель была обращена к измерительной антенне, установленной в горизонтальном положении; изменяя высоту установки антенны в пределах от 1 до 4 м, находят наибольшее показание измерителя радиопомех. Затем испытуемое устройство поворачивают вокруг его центра до тех пор, пока не будет получено максимальное показание измерителя радиопомех. После этого снова меняют высоту измерительной антенны от 1 до 4 м и снова отмечают максимальное показание измерителя радиопомех. Процедуру измерения повторяют при вертикальном положении измерительной антенны; при этом высоту установки антенны изменяют от 2 до 4 м.

За результат измерения на каждой частоте принимают максимальное из значений, полученных при горизонтальном и вертикальном расположении измерительной антенны.

Если на некоторых частотах уровень мешающих сигналов в месте установки приемной антенны достаточно велик и не позволяет получить достоверного результата измерений, то для определения соответствия испытуемого устройства требованиям настоящего стандарта может быть применен один из следующих методов:

а) интерполяция значения напряженности поля радиопомех от испытуемого устройства для узкой полосы частот с мешающими сигналами высокого уровня по ближайшим значениям непрерывной кривой, описывающей функцию напряженности поля радиопомехи за пределами данной полосы;

5.8 Измерение мощности излучаемых ИРП в полосе частот от 1 до 18 ГГц

5.8.1 Расположение испытуемого устройства

Испытуемое устройство размещают на высоте 1 м относительно пола на поворотном столе из изоляционного материала.

Испытуемое устройство, для испытания которого необходим входной сигнал, подключают к соответствующему генератору испытательных сигналов хорошо экранированным кабелем.

П р и м е ч а н и е — Кабель может считаться хорошо экранированным, если уровень его излучения при подключенной согласованной нагрузке не менее чем на 10 дБ ниже ожидаемого уровня излучаемых ИРП испытуемого устройства, при этом на кабель и испытуемое устройство должен подаваться одинаковый уровень входного сигнала.

Неиспользуемые выходы испытуемого устройства нагружают на их номинальные сопротивления неизлучающими эквивалентами нагрузок.

Сетевой шнур (если имеется) прокладывают вертикально и включают в сетевую розетку через соответствующий сетевой фильтр. Излишек сетевого шнура сворачивают плоскими петлями длиной 0,3—0,4 м.

Чтобы избежать ошибок измерения, сетевой шнур и коаксиальный кабель генератора испытательных сигналов снабжают поглощающими устройствами (например, в виде ферритовых колец, надетых на провод).

Для измерений используют направленную антенну с малой апертурой, позволяющую измерять отдельно вертикальную и горизонтальную составляющие излучаемого поля. Высота расположения оси антенны над землей должна быть такой же, как высота центра излучения испытуемого устройства.

Чтобы избежать влияния на результаты измерения отражений от земли, целесообразно использовать рупорную антенну. В этом случае не требуется применение металлической пластины заземления. Измерительное расстояние d , м должно удовлетворять требованию

$$d \geq 2 b^2/\lambda, \quad (8)$$

где b — больший размер апертуры рупора, м;

λ — длина волны, соответствующая частоте измерения, м.

Если отношение измерительного расстояния d к высоте измерения ($h = 1$ м) слишком велико, может потребоваться покрыть заземляющую пластину поглощающим материалом с тем, чтобы площадка соответствовала требованиям, установленным в 5.8.2.

Комплект измерительной аппаратуры, используемый в данной полосе частот, обычно включает в себя анализатор спектра. В случае, если уровень излучаемых ИРП низкий, можно использовать предварительный малощумящий усилитель.

5.8.2 Аттестация измерительной площадки

Аттестацию площадки проводят в следующей последовательности.

Передающую антенну устанавливают в том месте, где предполагается размещение приблизительно центра излучения испытуемого устройства (обычно — центр его объема). Передающая антенна должна иметь такие же характеристики излучения, как и полуволновой диполь. Приемную антенну устанавливают в месте, выбранном для ее установки при проведении измерений. Передающую и приемную антенны устанавливают друг против друга; положения антенн должны соответствовать одной и той же поляризации. Измерения проводят как при горизонтальной, так и при вертикальной поляризации.

Площадку считают пригодной для испытаний на данной частоте измерения, если показание измерительного прибора меняется не более чем на $\pm 1,5$ дБ при смещении центра передающей антенны в пределах от 0 до 15 см в любом направлении от его исходного положения.

П р и м е ч а н и е — При измерениях на частотах от 1 до 4 ГГц в качестве передающей антенны может использоваться либо полуволновой диполь, либо рупорная антенна. При измерениях на частотах свыше 4 ГГц должна использоваться рупорная антенна. При использовании рупорной антенны следует учитывать ее коэффициент усиления относительно полуволнового диполя.

5.8.3 Метод измерения

Измерения проводят методом замещения с использованием передающей антенны, имеющей горизонтальную и вертикальную поляризации. Испытуемое устройство устанавливают на поворотном столе. На каждой частоте измерения, меняя угол поворота стола и поляризацию приемной антенны, фиксируют наибольший уровень измеренного излучения. Затем испытуемое устройство заменяют передающей антенной, центр которой совмещают с точкой, в которой ранее находился центр испытуемого устройства. Передающая антенна должна быть такой же, как и приемная антенна (полуволновым диполем или рупорной антенной). На передающую антенну подают сигнал от генератора стандартных сигналов.

На каждой частоте измерения выходной уровень генератора стандартных сигналов устанавливают так, чтобы показания измерительного прибора соответствовали показаниям при измерениях с испытуемым устройством. За уровень мощности ИРП, излучаемых испытуемым устройством на данной частоте, принимают уровень мощности генератора стандартных сигналов в условиях согласования, просуммированный с коэффициентом усиления излучающей антенны относительно полуволнового диполя.

Необходимо убедиться в том, что при выключенном испытуемом устройстве уровень посторонних радиопомех ниже нормы не менее чем на 10 дБ; в противном случае результаты измерений могут оказаться недостоверными.

Если вместо дипольной антенны используется рупорная антенна, результаты измерений выражают в единицах эквивалентной мощности излучаемых радиопомех, отнесенных к полуволновому диполю.

5.8.4 Представление результатов

Уровень мощности ИРП, излучаемых испытуемой аппаратурой, представляют в протоколе в виде значений замещенной эквивалентной мощности, выраженной в децибелах относительно 1 Вт.

5.9 Измерение мощности излучаемых ИРП, создаваемых гетеродином, на входном разъеме наружного блока

Если на входе наружного блока имеется соответствующий интерфейс (например, R120, C120), то в качестве альтернативы измерению излучаемых ИРП допускается измерять мощность ИРП, создаваемых гетеродином, непосредственно измерителем мощности или анализатором спектра вместе с соответствующим адаптером. Необходимо учитывать потери в фидере между имеющимся интерфейсом и фланцем антенны.

6 Оценка результатов измерений

6.1 Применение норм

Для серийно производимой аппаратуры требованиям настоящего стандарта должны соответствовать не менее 80 % всех устройств с доверительной вероятностью 0,8.

Испытания на соответствие нормам, установленным настоящим стандартом, проводят на выборке образцов ТС конкретного типа с последующим применением метода статистической оценки (см. 6.2).

Периодически проводят испытания на образцах, отобранных методом случайной выборки из партии выпускаемых изделий.

6.2 Статистическая оценка

Оценку соответствия уровней радиопомех нормам, установленным в настоящем стандарте, проводят на основе нецентрального t -распределения с использованием выборки, состоящей не менее чем из пяти образцов ТС конкретного типа. Если (в исключительных случаях) невозможно обеспечить отбор пяти образцов, то используют выборку, состоящую из трех образцов. Соответствие оценивают по соотношению

$$\bar{x}_n + ks_n \leq L, \quad (9)$$

где s_n — значение среднеквадратического отклонения уровней ИРП в выборке, состоящей из n образцов, определяемое по формуле

$$s_n^2 = \frac{1}{n-1} \sum (x_i - \bar{x}_n)^2, \quad (10)$$

\bar{x}_n — среднееарифметическое значение уровней ИРП, вычисленное по n образцам;

x_i — значение уровня радиопомех, создаваемых одним образцом;

k — коэффициент для нецентрального t -распределения при условии, что 80 % устройств данного типа с вероятностью 0,8 соответствуют норме или ниже ее; значение k зависит от объема выборки n и указано в таблице 7;

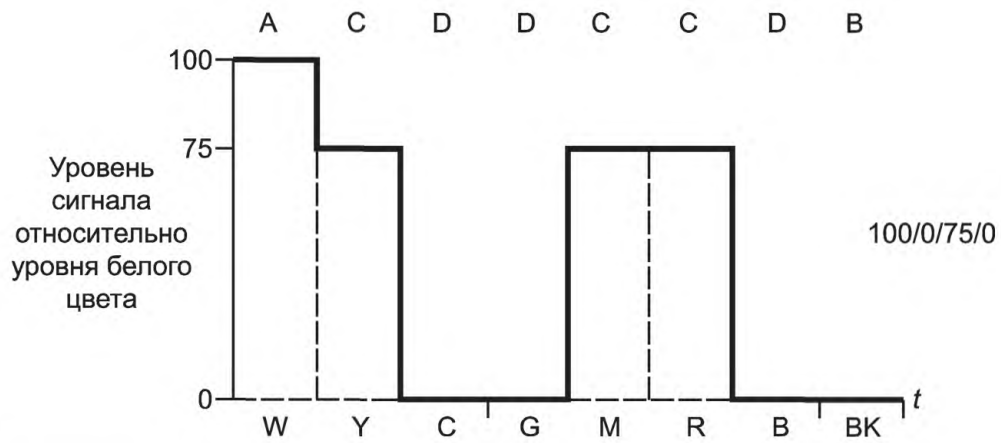
L — значение нормы.

Значения \bar{x}_n , x_i , s_n и L должны быть выражены в логарифмических единицах, — дБ (мкВ), дБ (мкВ/м) или дБ (пВт) соответственно.

Т а б л и ц а 7 — Зависимость значения k от объема выборки

Объем выборки n	3	4	5	6	7	8	9	10	11	12
k	2,04	1,69	1,52	1,42	1,35	1,30	1,27	1,24	1,21	1,20

Если проведенные испытания выявляют несоответствие выборки требованиям 6.2, проводят испытания второй выборки, и результаты объединяют с результатами испытаний первой выборки. Оценку соответствия нормам проводят по результатам испытаний объединенной выборки.



- W белый цвет;
- Y желтый цвет;
- C голубой цвет;
- G зеленый цвет;
- M пурпурный цвет;
- R красный цвет;
- B синий цвет;
- BK черный цвет;
- A — уровень исходного цветового сигнала при передаче белой цветной полосы;
- B — уровень исходного цветового сигнала при передаче черной цветной полосы;
- C — максимальное значение уровня исходного цветового сигнала при передаче желтой, голубой, зеленой, пурпурной, красной и синей цветных полос;
- D — минимальное значение уровня исходного цветового сигнала при передаче желтой, голубой, зеленой, пурпурной, красной и синей цветных полос

Рисунок 1 — Уровни сигналов цветных полос (сигнал красного цвета) номенклатуры 100/0/75/0 (ГОСТ 9021)

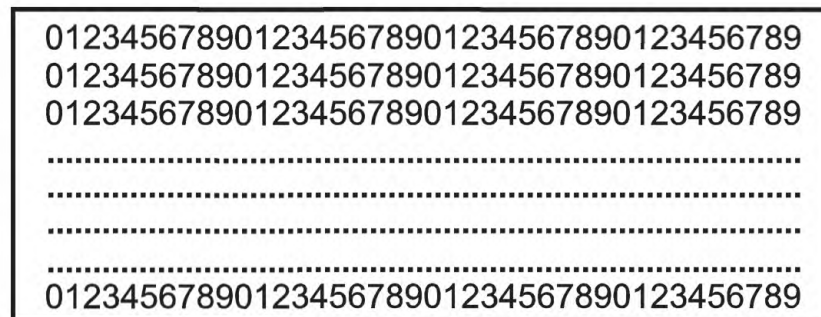
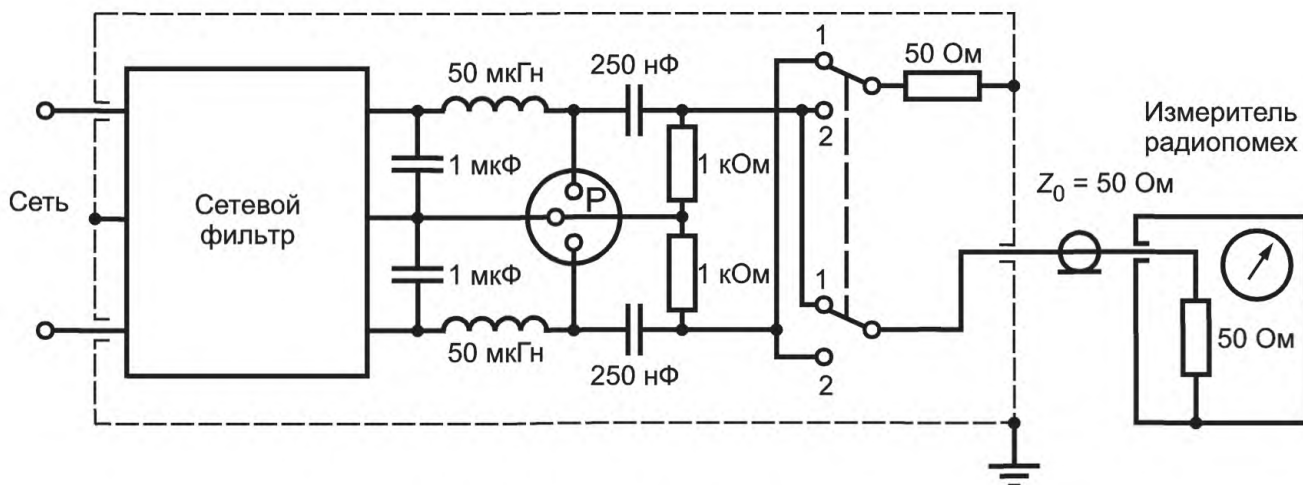
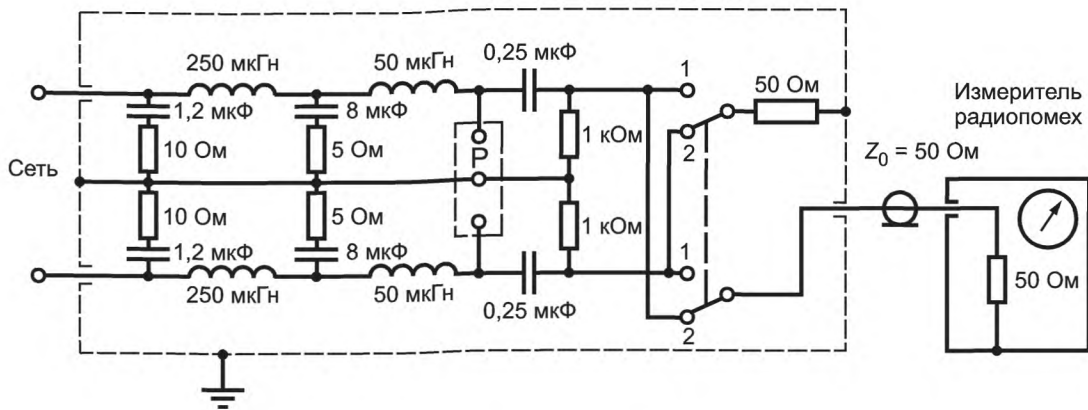


Рисунок 2 — Изображение телетекста



P — разъем для подключения испытуемого устройства

Рисунок 3 — Пример схемы V-образного эквивалента сети 50 Ом/50 мкГн



P — разъем для подключения испытуемого устройства

Рисунок 4 — Пример схемы π -образного эквивалента сети 50 Ом/50 мкГн + 5 Ом

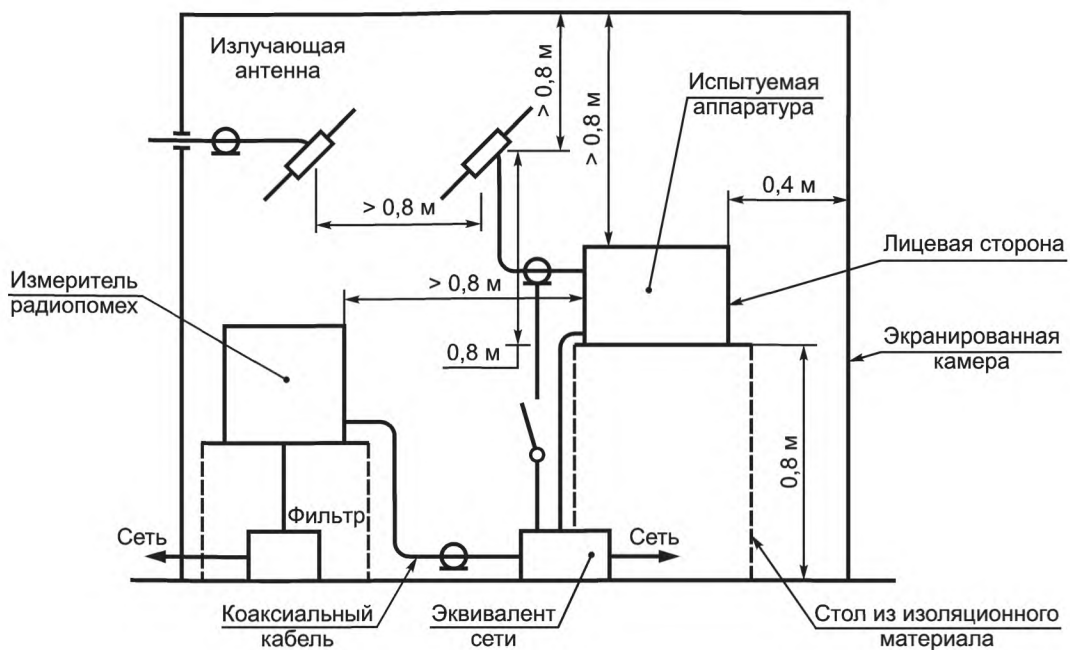


Рисунок 5 — Расположение аппаратуры в экранированной камере при измерении напряжения ИРП на сетевых зажимах

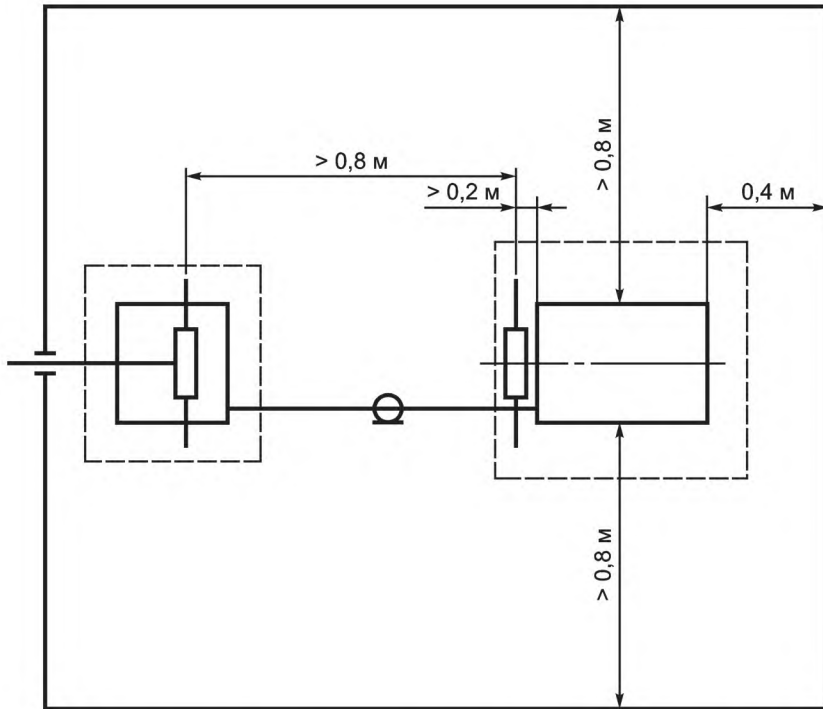


Рисунок 6 — Расположение аппаратуры в экранированной камере при измерении напряжения ИРП на сетевых зажимах (вид сверху)

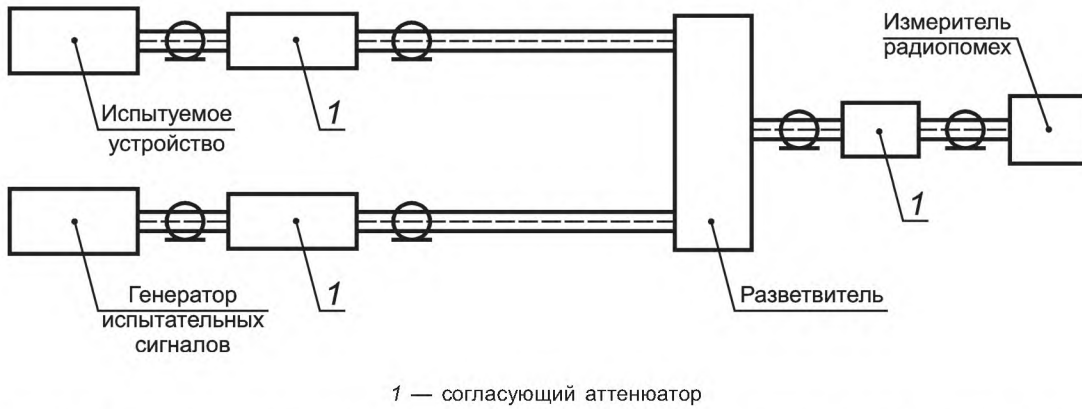


Рисунок 7 — Структурная схема измерения напряжения ИРП на коаксиальном антенном входе

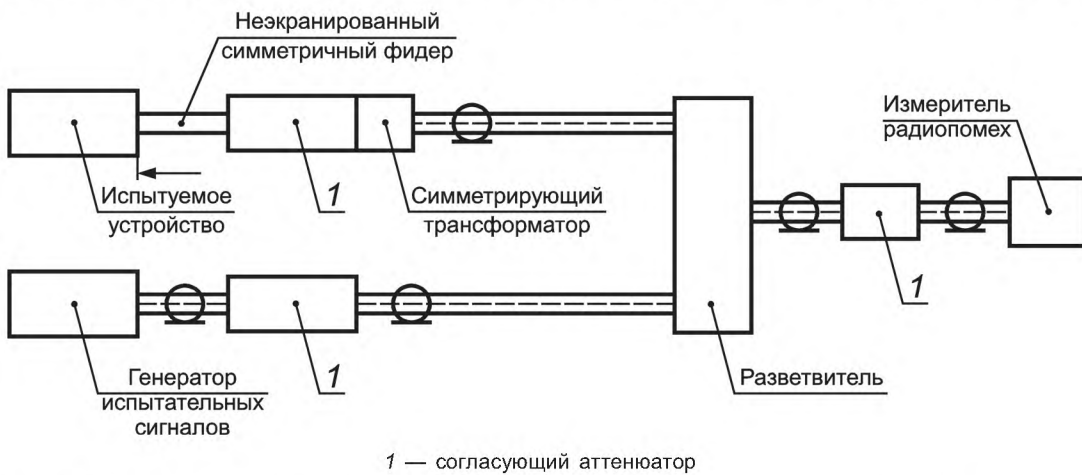


Рисунок 8 — Структурная схема измерения напряжения ИРП на симметричном антенном входе

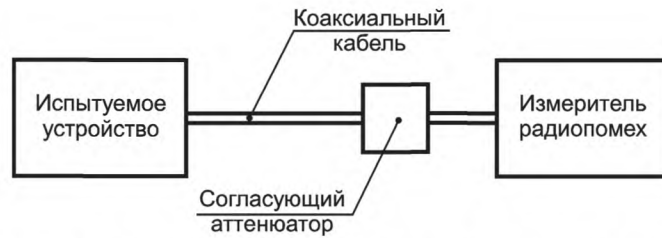


Рисунок 9 — Структурная схема измерения напряжения радиопомех и полезного сигнала на ВЧ-выходе испытуемого устройства

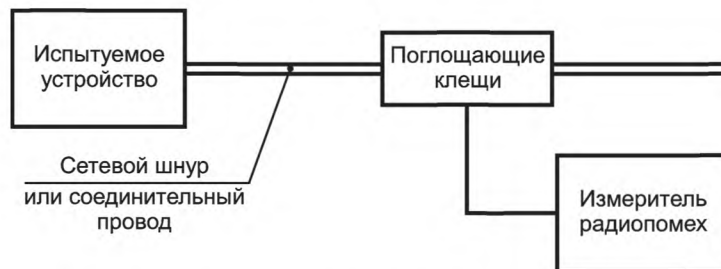


Рисунок 10 — Структурная схема измерения мощности ИРП от аппаратуры, функционально связанной с РП и ТВ (за исключением устройств с ВЧ-выходом)

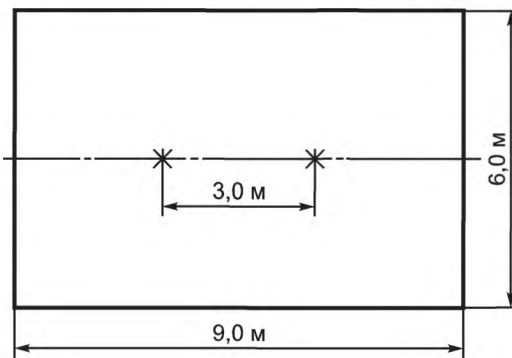


Рисунок 11 — Размеры измерительной площадки

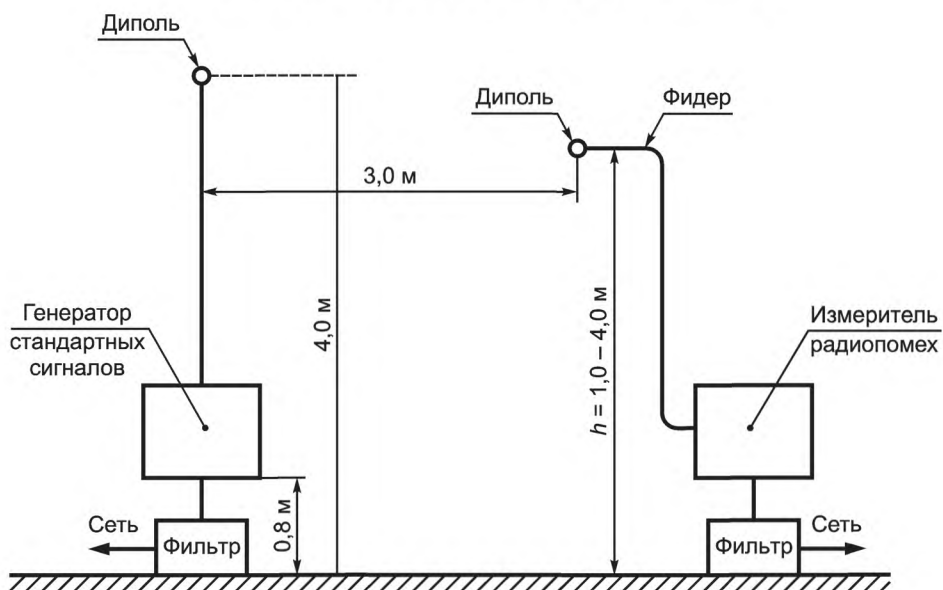


Рисунок 12 — Расположение аппаратуры при аттестации площадки

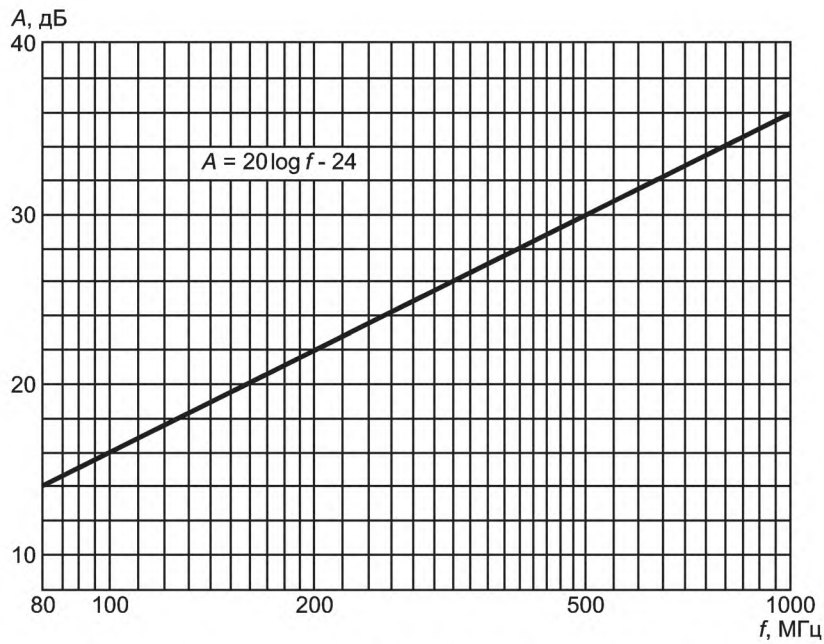


Рисунок 13 — Теоретическая кривая затухания площадки для полосы частот от 80 МГц до 1 ГГц

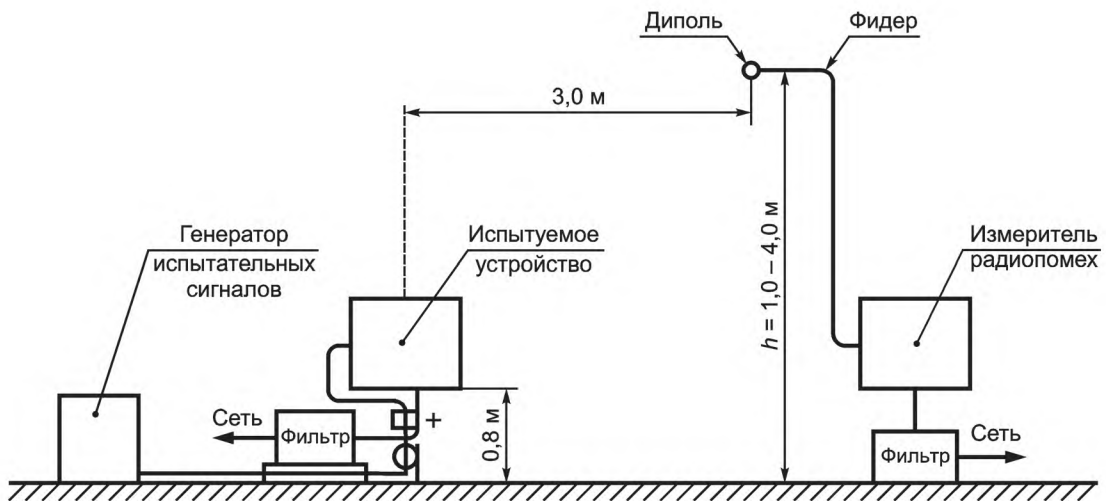


Рисунок 14 — Расположение аппаратуры при измерении на открытой измерительной площадке на расстоянии 3 м

Приложение А
(обязательное)

Радиовещательные и телевизионные приемники цифровых сигналов

А.1 Введение

В настоящем приложении приведены дополнительные сведения, касающиеся методов измерения параметров ИРП от радиовещательных и телевизионных приемников цифровых сигналов.

Приемники могут иметь выход для передачи данных, телекоммуникационный выход, запоминающие устройства, обратный канал.

Измерения на порте, не выполняющем функции вещания, например, на порте связи или на порте, подключаемом к локальным сетям связи, проводят на основе соответствующих стандартов, например *ГОСТ 30805.22*.

А.2 Нормативные ссылки

В соответствии с разделом 2 настоящего стандарта.

А.3 Термины и определения

В настоящем приложении используют следующие термины с соответствующими определениями.

А.3.1 цифровые радиовещательные приемники (digital sound receivers): Устройства, предназначенные для приема цифровых радиовещательных сигналов при их наземной, кабельной или спутниковой передаче.

А.3.2 цифровые телевизионные приемники (digital television receivers): Устройства, предназначенные для приема цифровых телевизионных вещательных сигналов при их наземной, кабельной или спутниковой передаче. Приемник, как правило, имеет экран. Приемники без экрана обычно рассматриваются как приставки.

А.3.3 цифровой радиовещательный сигнал (digital sound signal): ВЧ сигнал звукового вещания, в котором модуляция осуществлена потоком цифровых данных, содержащих звуковую информацию. В этот поток данных могут быть включены данные, касающиеся дополнительных услуг, и служебная информация провайдера службы.

А.3.4 цифровой телевизионный вещательный сигнал (digital television signal): ВЧ сигнал телевизионного вещания, в котором модуляция осуществлена потоком цифровых данных, содержащих видеoinформацию со звуковым сопровождением. В этот поток данных может быть включена информация, касающаяся дополнительных предоставляемых услуг, и служебная информация провайдера службы, например, электронное руководство по программам.

П р и м е ч а н и е — Информация о параметрах цифровых сигналов при их наземной, кабельной и спутниковой передачах приведена в приложении В.

А.4 Нормы радиопомех

Применяют соответствующие нормы, установленные в разделе 4.

А.5 Методы измерений

А.5.1 Общие положения

В соответствии с разделом 5.

А.5.2 Измерение напряжения ИРП на сетевых зажимах цифровых приемников спутниковых сигналов

При измерении напряжения ИРП на сетевых зажимах цифровых приемников спутниковых сигналов для подачи полезного сигнала вместо приемной антенны по 5.3.2, используют развязывающий трансформатор, представленный на рисунке А.1. Максимальная переходная емкость трансформатора должна быть 7,5 пФ. Это обеспечивает минимальное значение несимметричного полного сопротивления развязывающего трансформатора, равное 700 Ом на частоте 30 МГц. Пример развязывающего трансформатора, его габариты и характеристика приведены на рисунках А.2—А.4.

П р и м е ч а н и е — Развязывающий трансформатор может быть также использован для других типов приемников, например для приемников цифровых сигналов наземной передачи.

А.5.3 Полезные сигналы

А.5.3.1 Общие положения

Уровень полезного цифрового телевизионного или радиовещательного сигнала устанавливают при номинальном сопротивлении 75 Ом; это относится и к мощности сигнала, которая определяется как среднее значение выделенного сигнала, измеренного тепловым измерителем мощности.

Необходимо, чтобы измерения были ограничены шириной полосы сигнала. При использовании анализатора спектра или калиброванного приемника необходимо учитывать мощность сигнала в пределах номинальной ширины полосы сигнала.

А.5.3.2 Цифровой радиовещательный сигнал

Уровень цифрового радиовещательного сигнала должен быть 50 дБ (мкВ).

Опорный уровень всех звуковых каналов должен быть минус 6 дБ на частоте 1 кГц во всей полосе измеряемых частот.

А.5.3.3 Цифровой телевизионный сигнал

Уровень цифрового телевизионного сигнала во время испытания для приемников различных сигналов должен быть:

50 дБ (мкВ) — ОВЧ для наземной передачи;

54 дБ (мкВ) — УВЧ для наземной передачи;

60 дБ (мкВ) — для кабельной передачи;

60 дБ (мкВ) — для спутниковой передачи.

Стандартное изображение телевизионного сигнала представляет собой испытательную таблицу, состоящую из вертикальных цветных полос в соответствии с *ГОСТ 9021*, при небольшом движущемся элементе, кодированном при 6 Мбит/с.

Опорный уровень всех звуковых каналов должен быть минус 6 дБ на частоте 1 кГц во всей полосе.

Дополнительные сведения приведены в приложении Б.

А.5.4 Приемники цифровых и аналоговых сигналов

Все измерения проводят в цифровом режиме. Если для цифрового приема и аналогового приема используют отдельные тюнеры, в аналоговом режиме дополнительно проводят измерения параметров излучаемых ИРП на частоте гетеродина и его гармоник.

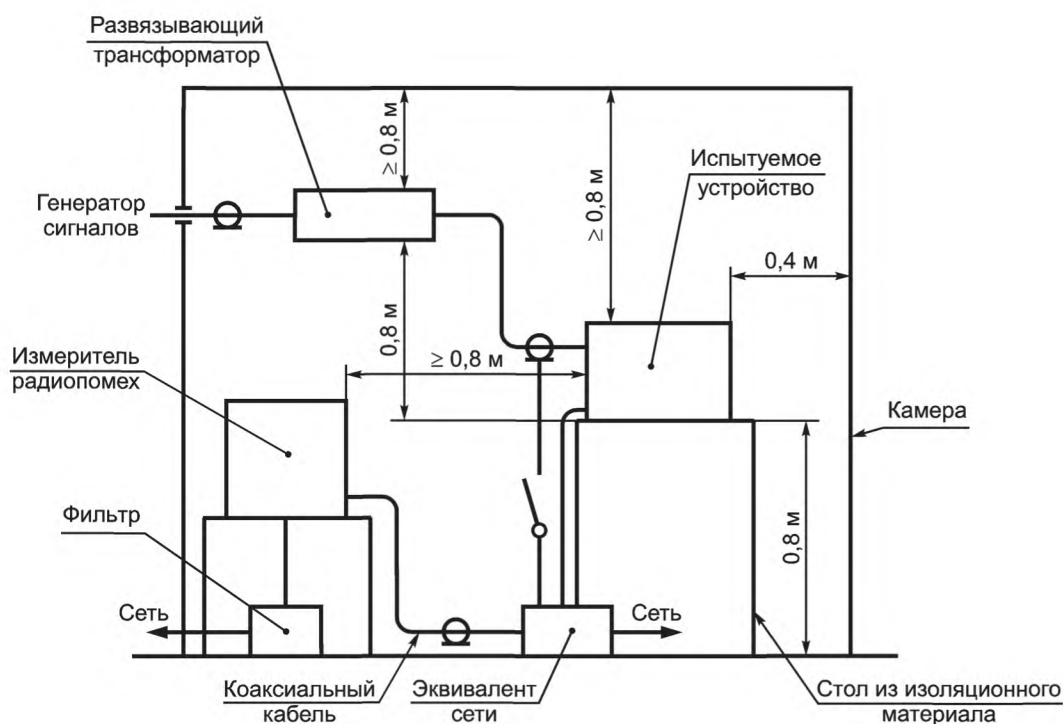
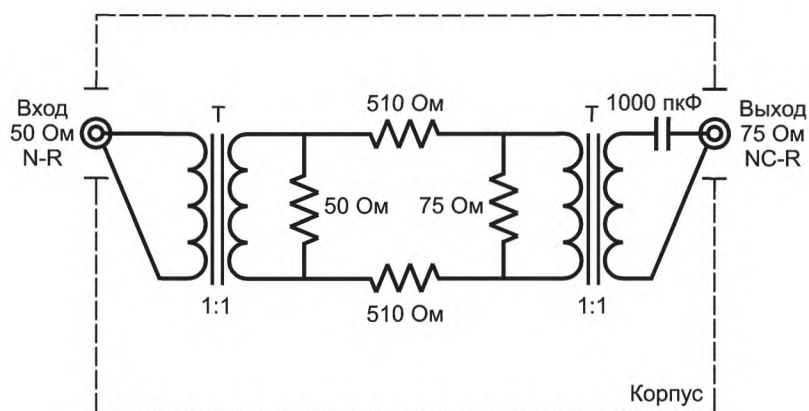


Рисунок А.1 — Расположение аппаратуры при измерении напряжения ИРП на сетевых зажимах в полосе частот от 150 кГц до 30 МГц (вид сбоку)



Полоса частот: от 46 МГц до 1,5 ГГц
 Вносимое затухание: 30 дБ
 Входной импеданс: 50 Ом; входной разъем: N-R
 Выходной импеданс: 75 Ом; выходной разъем: NC-R
 Корпус: изоляционный материал

Примечание — Верхнюю частоту увеличивают в зависимости от вида испытуемого устройства (например, в Европе — до 2,15 ГГц).

Рисунок А.2 — Пример схемы развязывающего трансформатора с рабочей полосой частот от 46 МГц до 1,5 ГГц

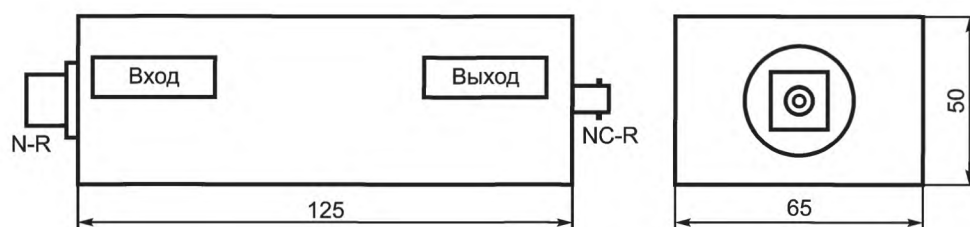


Рисунок А.3 — Типовые размеры развязывающего трансформатора с рабочей полосой частот от 46 МГц до 1,5 ГГц

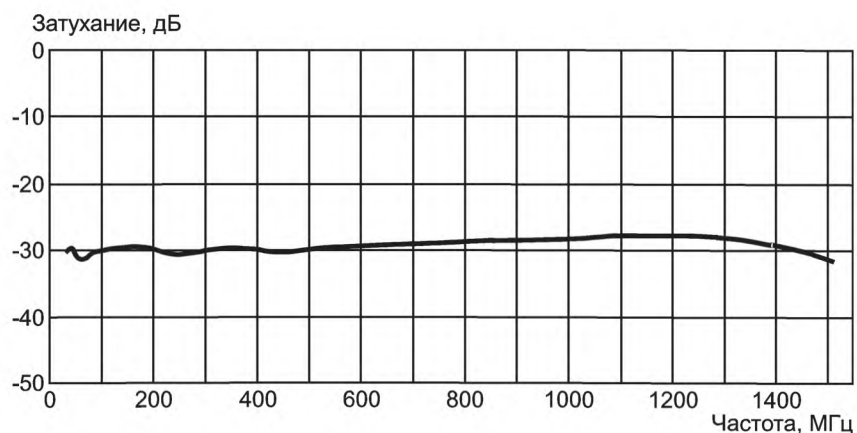


Рисунок А.4 — Типовая характеристика вносимого затухания развязывающего трансформатора с рабочей полосой частот от 46 МГц до 1,5 ГГц

Приложение В
(справочное)

Параметры полезных сигналов при испытаниях
цифровых радиовещательных и телевизионных приемников

В.1 Общие положения

Страна, стандарт	Параметр полезного сигнала	Значение параметра полезного сигнала
Европа, TR 101154	Кодирование источника	MPEG-2 видеосигнал, MPEG-2 аудиосигнал
	Элементарный поток изображения	Набор цветных полос с мелким движущимся элементом
	Скорость цифрового потока изображения	6 Мбит/с
	Элементарный поток звукового сигнала для измерения уровня сигнала	1 кГц / Уровень минус 6 дБ
	Элементарный поток звукового сигнала для измерения шума	1 кГц / Пауза
	Скорость цифрового потока звукового сигнала	192 кбит/с
Япония	Кодирование источника	MPEG-2 видеосигнал, MPEG-2 аудиосигнал
	Кодирование данных	По выбору
	Элементарный поток изображения	Цветная полоса с мелким движущимся элементом
	Скорость цифрового потока изображения	6 Мбит/с
	Элементарный поток звукового сигнала для измерения уровня сигнала	1 кГц / Уровень минус 6 дБ
	Элементарный поток звукового сигнала для измерения шума	1 кГц / Пауза
	Скорость цифрового потока звукового сигнала	192 кбит/с
США, ATSC-53	Кодирование источника	MPEG-2 видеосигнал, MPEG-2 аудиосигнал
	Элементарный поток изображения	Цветная полоса с мелким движущимся элементом
	Скорость цифрового потока изображения	6 Мбит/с
	Элементарный поток звукового сигнала для измерения уровня сигнала	1 кГц / Уровень минус 6 дБ
	Элементарный поток звукового сигнала для измерения шума	1 кГц / Пауза
	Скорость цифрового потока звукового сигнала	192 кбит/с

В.2 Телевизионный вещательный сигнал при наземной передаче

Страна, стандарт	Параметр полезного сигнала	Значение параметра полезного сигнала
Европа, EN 300 744	Уровень	50 дБ (мкВ) / 75 Ом — ОВЧ П III, 54 дБ (мкВ) / 75 Ом — УВЧ П IV/V
	Канал	9,25 или 55
	Модуляция	Офсетная модуляция с частотным уплотнением (OFDM)
	Режим	2к или 8к
	Схема модуляции	64 КАМ
	Защитный интервал	1/32
	Кодовая скорость	2/3
	Полезная скорость цифрового потока	24,128 Мбит/с
Япония , ARIB STD-B21 Версия 3.1, ARIB STD-B31 Версия 1.2	Уровень	От 34 дБ (мкВ) до 89 дБ (мкВ) / 75 Ом
	Частота	От 470 до 770 МГц, ширина полосы 5,7 МГц
	Модуляция	Офсетная модуляция с частотным уплотнением (OFDM)
	Режим (разделение несущих)	4к, 2к, 1к
	Модуляция несущей	4 ФМ, 16 КАМ, 64 КАМ
	Защитный интервал	1/4, 1/8, 1/16, 1/32
	Кодовая скорость	1/2, 2/3, 3/4, 5/6, 7/8
	Скорость информации в битах: максимальная	23,224 Мбит/с
США, ATSC 8VSB	Уровень	54 дБ (мкВ) (ATSC 64, см. 4.2.5)
	Канал	с 2 по 69
	Модуляция	8 VSB или 16 VSB
	Кодовая скорость	2/3
	Полезная скорость цифрового потока	19,39 Мбит/с

В.3 Телевизионный вещательный сигнал при спутниковой передаче

Страна, стандарт	Параметр полезного сигнала	Значение параметра полезного сигнала
Европа, EN 300 421	Уровень	60 дБ (мкВ) / 75 Ом
	Частота	950 МГц—2,15 ГГц
	Модуляция	4 ФМ
	Кодовая скорость	$3/4$
	Полезная скорость цифрового потока	38,015 Мбит/с
Япония (спутник связи) ARIB STD-B1 Версия 1.4	Уровень	48 / 81 дБ (мкВ) / 75 Ом
	Частота первой ПЧ	1 000—1 550 МГц, ширина полосы 27 МГц
- цифровое вещание через спутник связи	Частота передачи	12,5—12,75 ГГц
	Модуляция	4 ФМ
	Кодовая скорость	$1/2$, $2/3$, $3/4$, $5/6$, $7/8$
	Скорость информации	34 Мбит
Япония (спутник вещания) ARIB STD-B20 Версия 3.0, ARIB STD-B21 Версия 3.1	Уровень	48 дБ (мкВ) — 81 дБ (мкВ) / 75 Ом
	Частота 1-ой ПЧ	1 032—1 489 МГц, ширина полосы 34,5 МГц
- цифровое вещание через спутник веща- ния	Частота передачи	11,7—12,2 ГГц
	Модуляция	ТС8PSK, 4 ФМ, 2 ФМ
	Кодовая скорость	$1/2$, $2/3$, $3/4$, $5/6$, $7/8$
	Скорость информации: максимальная	52,0 Мбит/сек

В.4 Телевизионный вещательный сигнал при кабельной передаче

Страна, стандарт	Параметр полезного сигнала	Значение параметра полезного сигнала
Европа, EN 300 429	Уровень	60 дБ (мкВ) / 75 Ом
	Частота	Канал с гиперполосой, самый близкий к 375 МГц
	Модуляция	64 КАМ
	Полезная скорость цифрового потока	38,015 Мбит/с
Япония, JCTEA STD-002-1.0 (мультиплексная система для цифрового кабельного телевидения), JCTEA STD-004-1.0 (приемник для цифрового кабельного телевидения)	Уровень	(53—85) дБ (мкВ) / 75 Ом
	Частота	90—770 МГц, ширина полосы 6 МГц
	Параметр цифрового вещания для кабельного телевидения	
	Модуляция	64 КАМ
	Скорость передачи	31,644 Мбит/с
	Скорость информации	29,162 Мбит/с
США	Уровень	60 дБ (мкВ) / 75 Ом
	Частота	88—860 МГц
	Модуляция	64 КАМ или 256 КАМ
	Скорость цифрового потока	26,970 Мбит/с (64 КАМ) 38,810 Мбит/с(256 КАМ)
	Обратный ход	5—40 МГц, 4 ФМ

В.5 Ссылочные документы**В.5.1 Стандарты США**

ATSC Стандарт по цифровому телевидению

A/53B и Изменение 1

ANSI/SCTE 07

Стандарт на передачу цифровых видеосигналов для телевидения

2000

В.5.2 Публикации ETSI для систем цифрового ТВ вещания (DVB)

EN 300421

Структура кадрирования, кодирование канала и модуляция для спутниковых служб в диапазоне 11/12 ГГц

EN 300429

Структура кадрирования, кодирование канала и модуляция для кабельных систем

EN 300744

Структура кадрирования, кодирование канала и модуляция для цифрового наземного телевидения

TR 101154

Применение руководств по использованию систем MPEG-2 видео и аудио в спутниковом, кабельном и наземном вещании

В.5.3 Стандарты Японии

ARIB STD-B1

(Версия 1.4)

Цифровые приемники служб цифрового спутникового вещания на базе спутников связи

ARIB STD-B20

(Версия 3.0)

Система передачи цифрового спутникового вещания

ARIB STD-B21

(Версия 3.1)

Приемник цифрового вещания

ARIB STD-B31

(Версия 1.2)

Система передачи цифрового наземного телевизионного вещания

JCTEA

STD-002-1.0

JCTEA

STD-004-1.0

Мультиплексная система цифрового кабельного телевидения

Приемник цифрового кабельного телевидения

Приложение ДА
(справочное)

**Сведения о соответствии межгосударственных стандартов
ссылочным международным стандартам**

Таблица ДА.1

Обозначение и наименование международного стандарта	Степень соответствия	Обозначение и наименование межгосударственного стандарта
IEC 60050-161:1990 Международный электротехнический словарь. Глава 161. Электромагнитная совместимость	MOD	ГОСТ 30372—95 Совместимость технических средств электромагнитная. Термины и определения
CISPR 16-1-1:2006 Требования к аппаратуре для измерения радиопомех и помехоустойчивости и методы измерений. Часть 1-1. Аппаратура для измерения радиопомех и помехоустойчивости. Измерительная аппаратура	MOD	ГОСТ 30805.16.1.1—2013 (CISPR 16-1-1:2006) Совместимость технических средств электромагнитная. Требования к аппаратуре для измерения параметров промышленных радиопомех и помехоустойчивости и методы измерений. Часть 1-1. Аппаратура для измерения параметров промышленных радиопомех и помехоустойчивости. Приборы для измерения промышленных радиопомех
CISPR 16-1-2:2006 Требования к аппаратуре для измерения радиопомех и помехоустойчивости и методы измерений. Часть 1-2. Аппаратура для измерения радиопомех и помехоустойчивости. вспомогательное оборудование. Кондуктивные радиопомехи	MOD	ГОСТ 30805.16.1.2—2013 (CISPR 16-1-2: 2006) Совместимость технических средств электромагнитная. Требования к аппаратуре для измерения параметров промышленных радиопомех и помехоустойчивости и методы измерений. Часть 1-2. Аппаратура для измерения параметров промышленных радиопомех и помехоустойчивости. Устройства для измерения кондуктивных радиопомех и испытаний на устойчивость к кондуктивным радиопомехам
CISPR 16-1-3: 2004 Требования к аппаратуре для измерения радиопомех и помехоустойчивости и методы измерений. Часть 1-3. Аппаратура для измерения радиопомех и помехоустойчивости. вспомогательное оборудование. Мощность радиопомех	MOD	ГОСТ 30805.16.1.3—2013 (CISPR 16-1-3:2004) Совместимость технических средств электромагнитная. Требования к аппаратуре для измерения параметров промышленных радиопомех и помехоустойчивости и методы измерений. Часть 1-3. Аппаратура для измерения параметров промышленных радиопомех и помехоустойчивости. Устройства для измерения мощности радиопомех
CISPR 16-1-4:2004 Требования к аппаратуре для измерения радиопомех и помехоустойчивости и методы измерений. Часть 1-4. Аппаратура для измерения радиопомех и помехоустойчивости. вспомогательное оборудование. Излучаемые радиопомехи	MOD	ГОСТ 30805.16.1.4—2013 (CISPR 16-1-4:2007) Совместимость технических средств электромагнитная. Требования к аппаратуре для измерения параметров промышленных радиопомех и помехоустойчивости и методы измерений. Часть 1-4. Аппаратура для измерения параметров промышленных радиопомех и помехоустойчивости. Устройства для измерения излучаемых радиопомех и испытаний на устойчивость к излучаемым радиопомехам

Окончание таблицы ДА.1

Обозначение и наименование международного стандарта	Степень соответствия	Обозначение и наименование межгосударственного стандарта
CISPR 16-2-1:2005 Требования к аппаратуре для измерения радиопомех и помехоустойчивости и методы измерений. Часть 2-1. Методы измерений радиопомех и помехоустойчивости. Измерение кондуктивных радиопомех	MOD	ГОСТ 30806.16.2.1—2013 (CISPR 16-2-1:2005) Совместимость технических средств электромагнитная. Требования к аппаратуре для измерения параметров промышленных радиопомех и помехоустойчивости и методы измерений. Часть 2-1. Методы измерений параметров радиопомех и помехоустойчивости. Измерение кондуктивных радиопомех
CISPR 16-2-2:2005 Требования к аппаратуре для измерения радиопомех и помехоустойчивости и методы измерений. Часть 2-2. Методы измерений помех и помехоустойчивости. Измерение мощности помех		ГОСТ 30806.16.2.2—2013 (CISPR 16-2-2:2005) Совместимость технических средств электромагнитная. Требования к аппаратуре для измерения параметров промышленных радиопомех и помехоустойчивости и методы измерений. Часть 2-2. Методы измерений параметров радиопомех и помехоустойчивости. Измерение мощности радиопомех
CISPR 16-2-3:2006 Требования к аппаратуре для измерения радиопомех и помехоустойчивости и методы измерений. Часть 2-3. Методы измерений радиопомех и помехоустойчивости. Измерение излучаемых радиопомех	MOD	ГОСТ 30805.16.2.3—2013 (CISPR 16-2-3:2006) Совместимость технических средств электромагнитная. Требования к аппаратуре для измерения параметров промышленных радиопомех и помехоустойчивости и методы измерений. Часть 2-3. Методы измерений параметров радиопомех и помехоустойчивости. Измерение излучаемых радиопомех
CISPR 22:2006 Оборудование информационных технологий. Характеристики радиопомех. Нормы и методы измерений	MOD	ГОСТ 30805.22—2013 (CISPR 22:2006) Совместимость технических средств электромагнитная. Оборудование информационных технологий. Радиопомехи промышленные. Нормы и методы измерений
<p>Примечание — В настоящей таблице использовано следующее обозначение степени соответствия стандартов:</p> <p>- MOD — модифицированные стандарты.</p>		

УДК 621.396/.397.001.4:006.354

МКС 33.100.10

MOD

Ключевые слова: электромагнитная совместимость, промышленные радиопомехи, радиовещательные и телевизионные приемники, бытовая радиоэлектронная аудио- и видеоаппаратура, платы тюнеров для ПК, нормы и методы измерений

Редактор *С. Д. Кириленко*
Технический редактор *О. Н. Власова*
Корректор *С. И. Фирсова*
Компьютерная верстка *В. Н. Романовой*

Сдано в набор 12.12.2013. Подписано в печать 03.03.2014. Формат 60×84¹/₈. Бумага офсетная. Гарнитура Ариал.
Печать офсетная. Усл. печ. л. 4,65. Уч.-изд. л. 3,60. Тираж 59 экз. Зак. 1863.

ФГУП «СТАНДАРТИНФОРМ», 123995 Москва, Гранатный пер., 4.
www.gostinfo.ru info@gostinfo.ru
Набрано и отпечатано в Калужской типографии стандартов, 248021 Калуга, ул. Московская, 256.